



1:72 Fairey Swordfish Mk.I

A04053B SCALE MODEL CONSTRUCTION KIT

EN Already obsolete at the outbreak of the Second World War, the antiquated and vulnerable Fairey Swordfish nevertheless proved itself to be one of the most iconic and valuable assets of the Fleet Air Arm.

Striking a crucial blow to the Italian fleet at the battle of Taranto in 1940, the Swordfish propelled the idea of the carrier-borne strike force as a power greater than the surface fleet into the psyche of air forces and navies across the globe. It also dealt a crippling blow to the pride of the German navy, the Bismarck. Despite its shortcomings as a combat aircraft, with its vulnerability to enemy fighters well demonstrated during their gallant but disastrous attack upon the German ships during the Channel Dash, the Swordfish was a capable torpedo bomber and served well later as an anti-submarine aircraft.

FR Déjà obsolète au commencement de la Deuxième Guerre mondiale, l'archaïque et vulnérable Fairey Swordfish s'avéra pourtant être l'un des symboles les plus précieux de l'aéronavale britannique.

En 1940 lors de la bataille de Tarente, des Swordfish infligèrent à la flotte italienne une défaite cinglante, ce qui introduisit aux forces aériennes et navales du monde entier le concept de la force de frappe embarquée sur porte-avions plus puissante que la flotte de surface. L'avion donna également un coup fatal au cuirassé Bismarck, fleuron de la marine allemande. En tant qu'avion de combat, sa vulnérabilité aux chasseurs ennemis fut démontrée pendant l'attaque héroïque mais désastreuse contre les bâtiments allemands lors de l'Opération 'Channel Dash'. Cependant, le Swordfish était un bombardier-torpilleur très performant qui a servi plus tard en tant qu'avion anti-sous-marin.

DE Bereits bei Ausbruch des Zweiten Weltkriegs technisch überholt, bewährte sich die Fairey Swordfish dennoch als wertvolle Waffe des Fleet Air Arm und erwarb dabei einen gewissen Kultstatus.

Sie trug 1940 entscheidend zur Versenkung der italienischen Marineeinheiten in der Schlacht bei Taranto bei, als mit dem Einsatz der Swordfish in trägergestützten Kampfverbänden den Boden- und Seestreitkräften überall auf der Welt ins Bewusstsein gerufen wurde, wie effektiv sie von der Luft aus angegriffen werden konnten. Darüber hinaus war sie an der Versenkung der Bismarck beteiligt, sicherlich des vernichtendsten Schlages, den die Kriegsmarine im gesamten Kriegsverlauf hinnehmen musste. Trotz ihrer Mängel als Kampfflugzeug, wobei ihre Verwundbarkeit feindlichen Jägern gegenüber bei den verwegenen, jedoch katastrophal verlaufenden Angriffen auf deutsche Schiffe beim Durchbruch von Brest durch den Ärmelkanal klar zu Tage trat, erwies sich die Swordfish als schlagkräftiger Torpedobomber und bewährte sich bei der

ES Ya obsoleto al inicio de la Segunda Guerra Mundial, el anticuado y vulnerable Fairey Swordfish demostró no obstante ser el activo más icónico y valioso de la Flota Aérea Británica.

El Swordfish que asestó un golpe crucial a la flota italiana en la batalla de Taranto en 1940, impulsó la idea en la mentalidad de las fuerzas aéreas y navios de todo el mundo de una fuerza de ataque de portaaviones como un poderío marítimo más importante que la flota de superficie. También asestó un golpe fulminante al orgullo de la marina alemana, en la persecución del Bismarck. A pesar de sus deficiencias como avión de combate, con su vulnerabilidad a los aviones de combate enemigos bien demostrada durante su galante pero desastroso ataque a los navíos alemanes durante la huida precipitada por el canal, el Swordfish fue un bombardero competente de torpedos y sirvió bien más tarde como avión de defensa

SV Det föråldrade och sårbara Fairey Swordfish, som redan var omodern vid Andra världskrigets utbrott, utgjorde trots det en av Fleet Air Arms mest ikoniska och värdefulla tillgångar.

Swordfish, som orsakade ett förödande nederlag för den italienska flottan i slaget om Taranto 1940, visade luftvapen och flottstyrkor världen över med förödande tydlighet det övertag som hangarfartygsbaserade attackstyrkor hade över ytfartyg. Planet var lika skoningslöst mot den tyska flottans stolthet Bismarck. Trots dess brister som stridsplan (dess sårbarhet mot fiendeplan visades tydligt i dess galanta men katastrofala attacker mot tyska skepp under Channel Dash-striderna över Engelska kanalen), var Swordfish ett kapabelt torpedplan och tjänstgjorde framgångsrikt även som ubåtsbekämpande flygplan i ett senare skede.

Entering service in 1936, the Swordfish outlived its replacement, the Albacore, in frontline RAF service and continued to be used by the Royal Navy, RAF and Royal Canadian Navy up until the end of hostilities in 1945, when by this time, it was equipped with rocket rails and radar. It is the early war variant featured here that is the most famous and important of the Swordfish variants, crippling as it did so much of the axis powers' ability to wage war at sea. It also saw service in the Far East as well as on the Arctic convoys, marking it out as an aircraft that despite its shortcomings, proved to be an invaluable asset.

Speed: 139mph; range: 546 miles; length: 10.87m; wingspan: 13.87m. Armament: 2 x .303 machine guns, 1 x 1,670 lb. torpedo or 1,500 lb. bombs under fuselage and wings.

Entré en service en 1936, le Swordfish dura plus longtemps en première ligne au sein de la RAF que son remplacement, l'Albacore. Équipé de rails pour roquettes et du radar, et muni du radar avant la fin de la guerre, il continua à être utilisé par la Royal Navy, la RAF et la Marine royale canadienne. La variante du début de la guerre présentée ici est la plus célèbre et la plus importante de toutes les variantes Swordfish, qui réduisit tellement la capacité des puissances de l'Axe de faire la guerre en mer. Servant également en Extrême-Orient ainsi que protégeant les convois arctiques, le Swordfish se révéla être un appareil redoutable malgré ses désavantages.

Vitesse : 224 km/h ; autonomie : 880 km ; longueur : 10,87 m ; envergure : 13,87 m. Armement : 2 mitrailleuses de 7,7 mm, 1 torpille de 760 kg ou 680 kg de bombes sous le fuselage ou les ailes.

Bekämpfung von U-Booten. 1936 in Dienst genommen, überlebte die Swordfish ihren Nachfolger Albacore im Frontlinieneinsatz bei der RAF. Sie wurde bis zum Ende der Feindseligkeiten im Jahr 1945 von der Royal Navy, der RAF und der Royal Canadian Navy verwendet und war inzwischen mit Raketenstartbahnen und Radar ausgestattet worden. Die in diesem Bausatz enthaltene frühe Variante ist die bekannteste und wichtigste Ausführung der Swordfish, mit der der Stoßkraft der Achsenmächte bei der Kriegsführung auf See am stärksten Einhalt geboten wurde. Sie wurde auch im Fernen Osten und zum Geleitschutz im Eismeer eingesetzt, wo sie sich trotz ihrer bekannten Schwächen als wertvolles Kriegswerkzeug durchsetzen konnte.

Geschwindigkeit: 224 km/h; Reichweite: 880 km; Länge: 10,87 m; Spannweite: 13,87 m. Bewaffnung: zwei 7,7 mm MG; ein 760 kg Torpedo oder 680 kg Bomben unter dem Rumpf und den Flügeln.

antisubmarina. El Swordfish entró en servicio en 1936 y sobrevivió a su sustituto, el Albacore, en el servicio de primera línea de la RAF, y la armada británica, la RAF y la armada canadiense continuaron utilizándolo hasta el final de las hostilidades en 1945, y en ese momento, iba equipado con lanzacohetes y radar. El tipo de avión del principio de la guerra que se muestra aquí es el más famoso e importante de todas las opciones de Swordfish, que inutilizó gran parte de la habilidad de poderío axial de hacer la guerra en el mar. También participó en servicio en el Este Lejano además de en los convoyes del Ártico, marcándolo como un avión que a pesar de sus defectos, demostró ser un activo valioso.

Velocidad: 224km/h; alcance: 880km; longitud: 10,87m; envergadura: 13,87m. Armamento: 2 x ametralladoras de 7,7mm, 1 torpedo de 760kg o bombas de 680kg bajo el fuselaje y las alas.

Swordfish inledde sin tjänstgöring 1936, överlevde sin efterföljare Albacore vid RAF:s frontlinjer och fortsatte att användas av Royal Navy, RAF och Royal Canadian Navy fram till krigsslutet 1945. Vid denna tid var planet utrustat med raketskenor och radar. Det är den här tidiga krigsvarianten som är den mest berömda och viktigaste av alla Swordfish-varianter eftersom den ställde till så många problem för axelmakternas stridskapacitet till sjöss. Planet användes även i Fjärran östern och för arktiska konvojer och anses trots sina brister ha utgjort en ovärderlig tillgång.

Hastighet: 224 km/h; räckvidd: 880 km; längd: 10,87 meter; vingspann: 13,87 meter. Beväpning: två 7,7 mm-kulsprutor, en 760 kg-torped eller 680 kg-bomber under skrovet och vingarna.

FOR BEST RESULTS:

Surfaces to be painted should be clean — before parts are removed from the sprue, wash in warm, soapy water, rinse and dry thoroughly. Stir paints thoroughly before use.

PLEASE NOTE:

Some parts in the kit may not be required to build the model specified.

HORNBY HOBBIES



Manufactured by: Hornby Hobbies Ltd Westwood, Margate, Kent, CT9 4JX, UK +44(0)1843 233525 customerservices.uk@hornby.com

EU Authorised Representative: Hornby Italia SRL Viale dei Caduti, 52/A6, Castel Mella (BS), Italy, 25030 +39 0687501292 customerservices.it@hornby.com

ASSEMBLY INSTRUCTIONS

EN Study drawings and practise assembly before cementing parts together. Carefully scrape paint from cementing surfaces. All parts are numbered. Paint small parts before assembly. To apply decals cut sheet as required, dip in warm water for a few seconds, slide off backing into position shown. Use in conjunction with box artwork. Not appropriate for children under 36 months of age, due to the presence of small detachable parts.

FR Étudier attentivement les dessins et simuler l'assemblage avant de coller les pièces. Grattez soigneusement toute peinture sur les surfaces à coller. Toutes les pièces sont numérotées. Peindre les petites pièces avant l'assemblage. Pour coller les décalcomanies, découper le motif, le plonger quelques secondes dans de l'eau chaude puis le poser à l'endroit indiqué en décollant le support papier. Utiliser conjointement avec les illustrations sur la boîte. Ne convient pas aux enfants de moins de 36 mois - présence de petits éléments détachables.

DE Vor dem Zusammenkleben der Teile die Zeichnungen sorgfältig ansehen und die zu verklebenden Teile zur Vermeidung möglicher Fehler versuchsweise zusammenfügen. Dann an den Klebeflächen vorhandene Farbbeschichtung vor dem Zusammenkleben vorsichtig abkratzen. Alle Bestandteile sind mit Nummern versehen. Kleine Teile vor dem Zusammenbau bemalen. Abziehbilder wie gewünscht ausschneiden. Vor dem Anbringen einige Sekunden in warmes Wasser tauchen und dann vom Trägerpapier in Ihre vorgesehene Position schieben. Dabei die Abbildungen auf der Schachtel beachten. Nicht für Kinder unter 36 Monaten geeignet, da abnehmbare bzw. lose angebrachte Kleinteile enthalten sind.

ES Estudiar los dibujos y practicar el montaje antes de pegar las piezas. Raspar cuidadosamente la pintura en las superficies de contacto antes de pegar las piezas. Todas las piezas están numeradas. Es conveniente pintar las piezas pequeñas antes de su montaje. Para aplicar las calcomanías, cortarlas de la hoja, sumergirlas en agua tibia durante unos segundos y deslizarlas a la posición indicada. Utilizar en conjunción con la ilustración de la caja. No es adecuado para niños menores de 36 meses, ya que contiene piezas pequeñas que podrían soltarse.

SV Studera bilderna noggrant och sätt ihop delarna innan du limmar ihop dem. Skrapa försiktigt bort färg från limmade delar. Alla delarna är nummerade. Måla smådelarna före ihopsättning. Sätt färdi delarna genom att klippa av dem, doppa i varmt vatten några sekunder och låta baksliden glida på plats som bilden visar. Använd enligt bildanvisningarna på kartongen. Rekommenderas ej för barn under 3 år. Innehåller löstagbara smådelar.

NL Tekeningen bestuderen en delen in elkaar zetten alvorens deze te lijmen. Lak voorzichtig van lijmvlakken afschrapen. Alle delen zijn genummerd. Kleine delen vóór montage verven. Voor aanbrengen van stickers, gewenste stickers uit het vel knippen, een paar seconden in warm water dompelen en dan van het schutblad af op afgebeelde plaats schuiven. Hierbij afbeelding op doos raadplegen. Niet geschikt voor kinderen onder 3 jaar, omdat kleine deeljes gemakkelijk kunnen losraken.

PO Przed przystąpieniem do sklejania przestudiuj uważnie rysunki i przedewszystkim skradanie części. Ostrożnie zeskrob ze sklepanych powierzchni farbę. Wszystkie części są ponumerowane. Drobną częśći pomaluj przed ich złożeniem. Całym przeniesieniem kalkomanii wytnij ją z arkusza, zanurz na kilka sekund w letniej wodzie i zsuj z podłoża na wymaganą miejscę. Używaj w połączeniu z wzorami na pudełku. W związku z obecnością wielu drobnych, rozbiernych części, nieodpowiednie dla dzieci poniżej 3 lat.

IT Studiare i disegni ed esercitarsi a montare i vari pezzi prima di fissarli con la colla. Raschiare con cura le tracce di vernice dalle superfici da incollare. Tutti i pezzi sono numerati. Verniciare i pezzi di piccole dimensioni prima di montarli. Per applicare le decalcomanie, ritagliare il foglio nel modo richiesto. Immergere in acqua calda per alcuni secondi, quindi staccare la decalcomania dalla carta di supporto e posizionarla nel punto desiderato. Usare le decalcomanie come indicato nell'illustrazione riportata sulla confezione. Non adatto a bambini di età inferiore a 36 mesi per la presenza di componenti di piccole dimensioni che potrebbero staccarsi.

PT Estudar atentamente os desenhos e experimentar a montagem. Raspar cuidadosamente as superfícies de modo a eliminar pintura antes de colar. Todas as peças estão numeradas. Pintar as pequenas peças antes de colar. Para aplicar as decalcomanias, cortar as folhas e mergulhar em água morna por alguns segundos, depois deslizar e aplicar no respectivo lugar, como indicado nas ilustrações na caixa. Não convém a uma criança de menos de 36 meses devido à presença de pequenos elementos destacáveis.

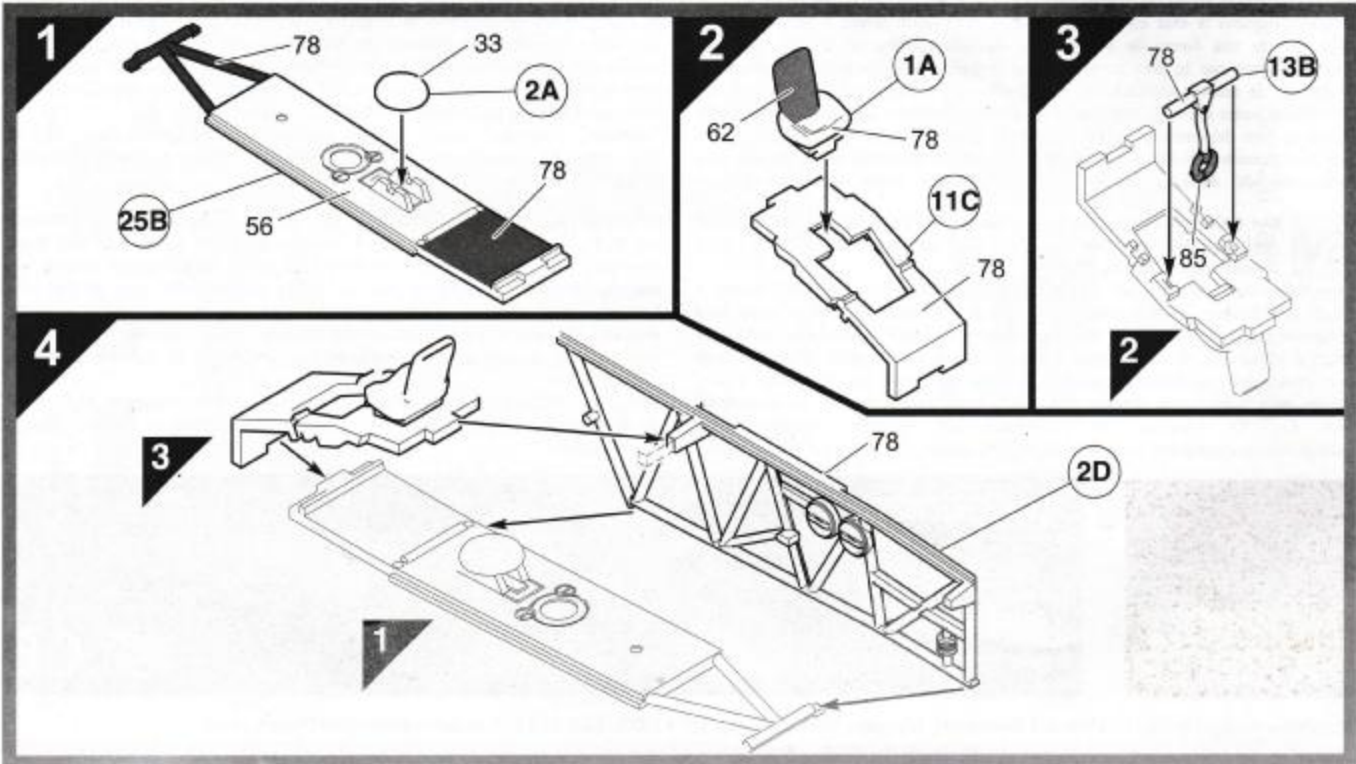
EL Μελετήστε προσεκτικά τα σχέδια και συναρμολογήστε για πρώτη φορά τα κομμάτια χωρίς να τα συγκολλήσετε. Αφαιρέστε επιμελώς την πλαστική βαφή από τις επιφάνειες τις οποίες θα συγκολλήσετε. Όλα τα κομμάτια είναι αριθμημένα. Χρωματίστε τα μικρά κομμάτια πριν από τη συναρμολόγηση. Για να κολλήσετε τις χαλκομανίες, κόψτε γύρω από το σχέδιο όπως απεικονίζεται, βάλτε το μικρό δευτερεύοντα σε χλιαρό νερό και μετά τοποθετήστε το στη θέση που υποδεικνύεται, αφαιρώντας τη μεμβράνη που το καλύπτει. Αλλάξτε υπόψη σας ταυτόχρονα την εικόνα/ετικέτα του κουτιού. Ακατάλληλο για παιδιά ηλικίας κάτω των 36 μηνών λόγω ύπαρξης μικρών κομματιών που αποσπώνται.

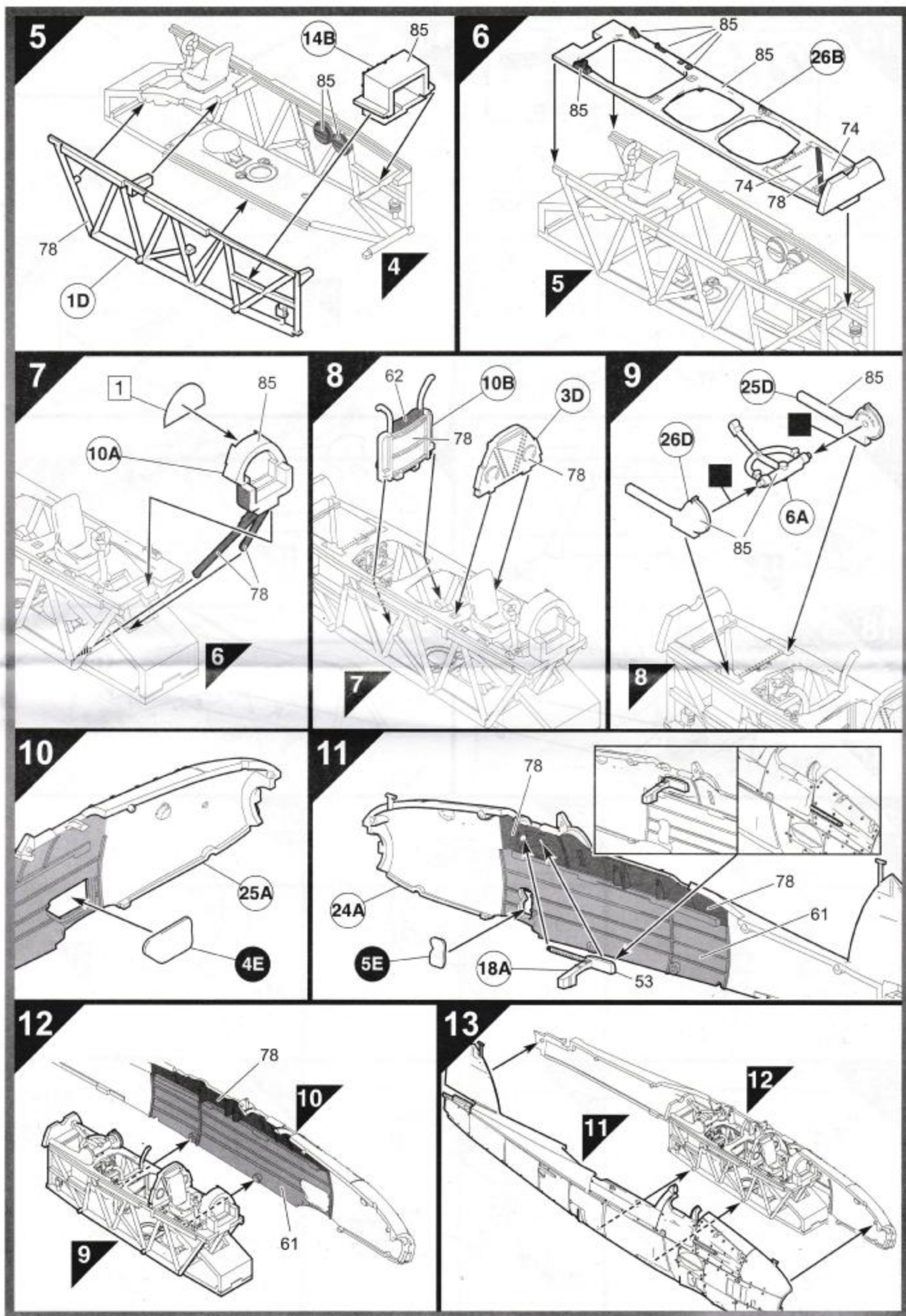
FI Tutustu piirroksiin ja harjoittele kokoamista, ennen kuin limaa osat yhteen. Raaputa maali varovasti pois limattavilta pinnoilta. Kaikki osat on numeroitu. Maalaa pienet osat ennen kokoamista. Siirtokuvien kiinnittämiseksi leikkaa ne arkista tarpeen mukaan. Kaista kuva lämpimään veteen muutamia sekuntia ajaksi, anna leikkauksen liukua kuvalle osoitettuun kohtaan. Käytetään yhdessä laatikon kuvituksen kanssa. Ei sovelleta alle kolmivuotiaita lapsille. Pajon irroteltavia ptkkasia.

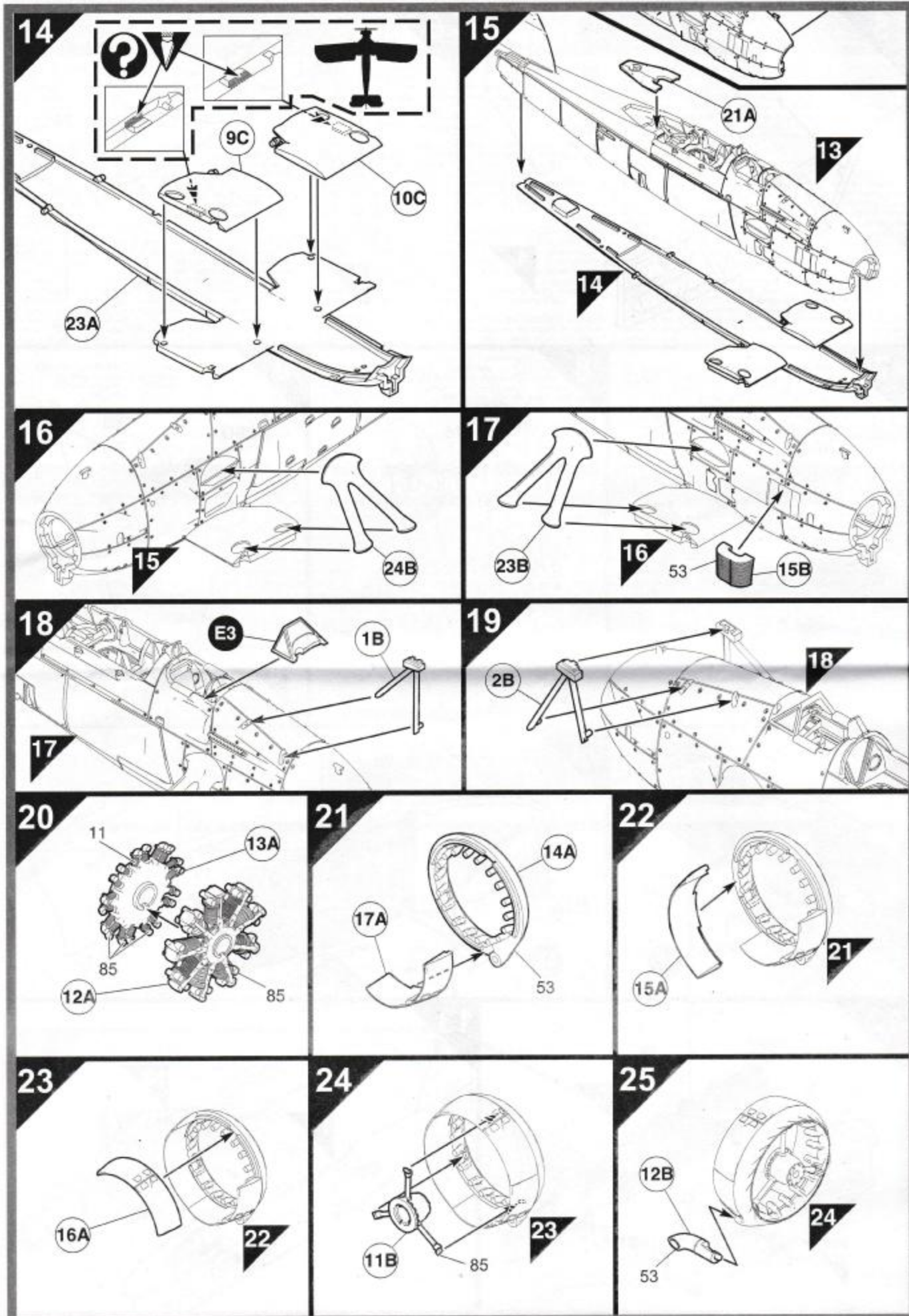
DA Studér tegningerne nøje og forsøg at sætte delene sammen, inden de klæbes sammen. Skrab forsigtigt malingen af de overflader, der skal klæbes sammen. Alle dele er nummererede. Små dele skal males, før de monteres. Overlæringsbillederne påføres ved at klippe dem ud af arkot, som påkrævet, dyppe dem i varmt vand i nogle få sekunder, hvorefter underlaget glides af de viste positioner. Påføres ifølge illustrationerne på æsken. Ikke egnet til børn under 3 år på grund af tilstedeværelse af små afstøbelige dele.

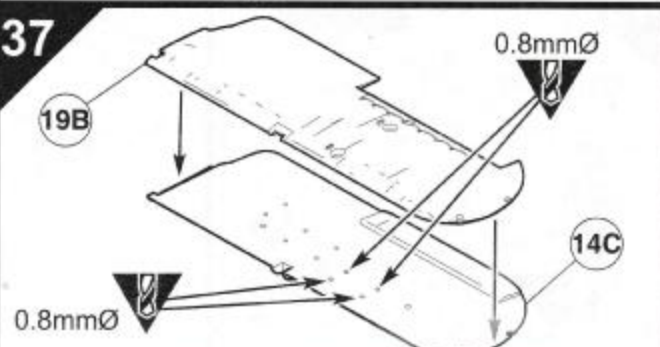
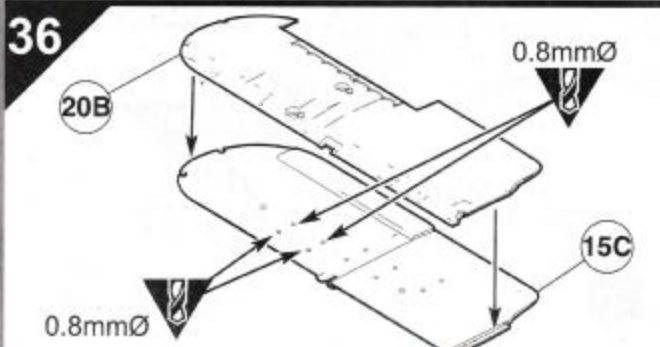
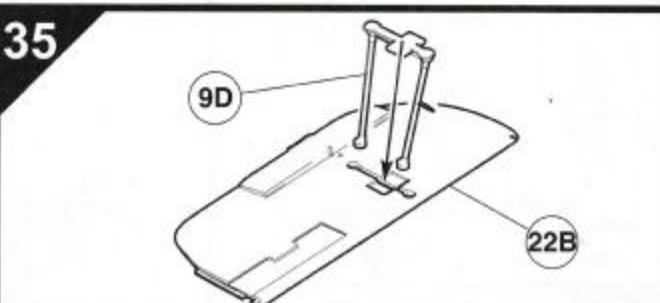
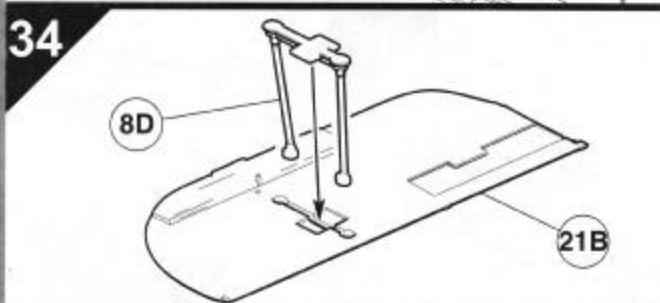
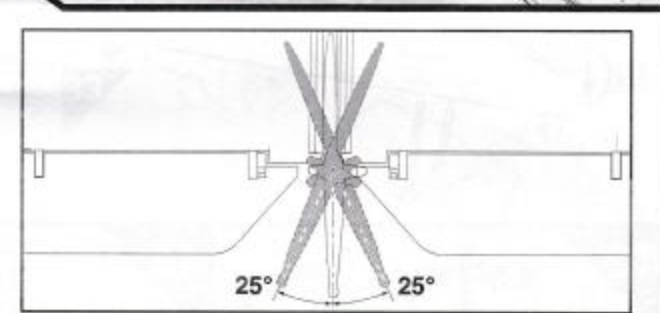
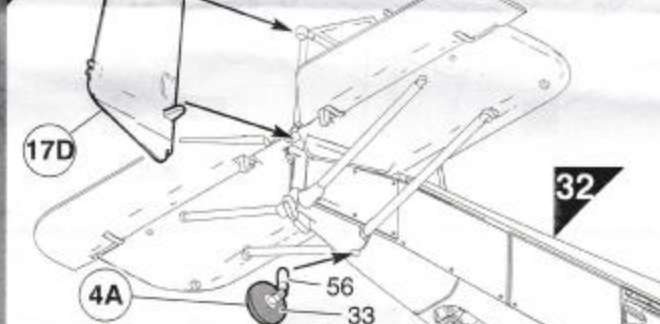
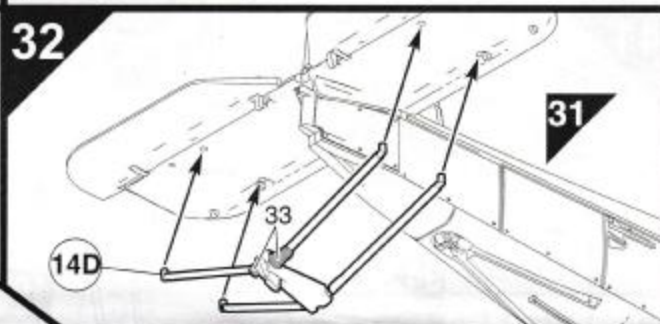
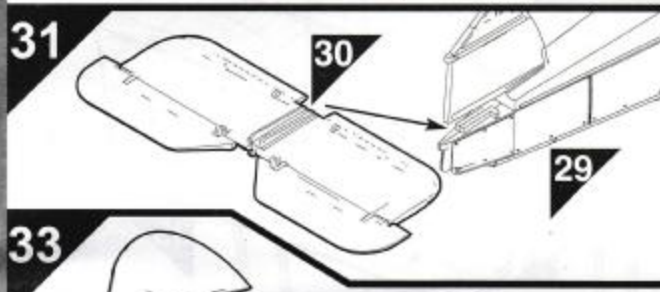
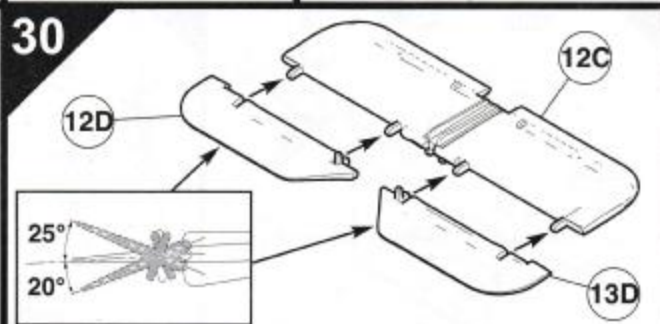
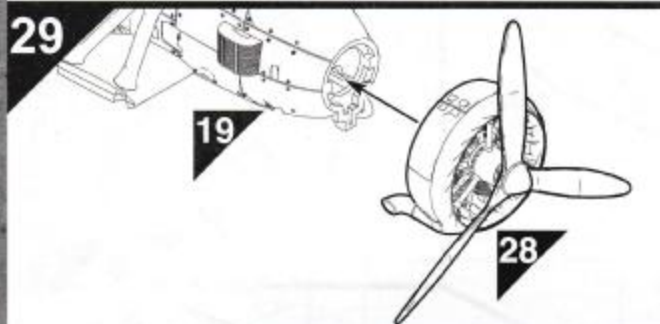
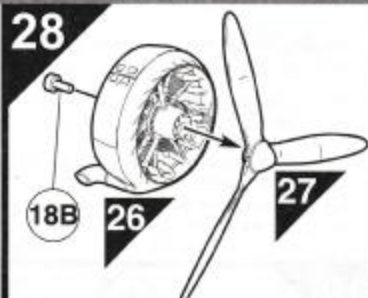
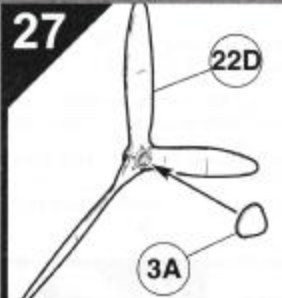
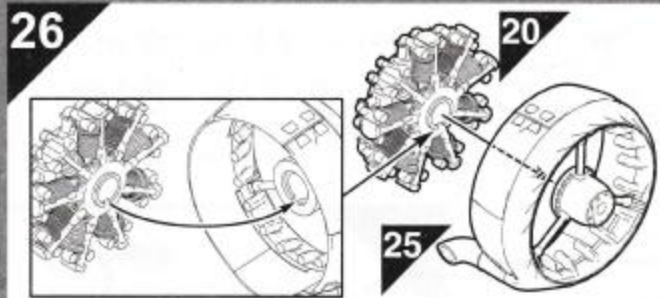
ASSEMBLY ICON INSTRUCTIONS

<p>Assembly phase Phase de montage Montagephase Fase de montaje Monteringfasen Fase di montaggio Montagefase Fase de montagem Monteringfase Fase de montagem Monteringfase Faza skládania Φάση συναρμολόγησης</p>	<p>Cement Coller Kleben Pegar Limma Incollare Lijmen Collar Klebes Limaa Kleić Συγκολλήστε</p>	<p>Do not cement together No pas coller Nicht kleben No pegar Limma inte Non incollare Niet lijmen Nao colar Skal ikke klebes Älj limaa Nie kleić Μη συγκολλήσετε</p>	<p>Symmetrical assembly Montage symétrique Symmetrischer Aufbau Montaje simétrico Symmetrisk montering Montaggio simmetrico Symmetrische montage Montagem simétrica Symmetrisk samling Symmetriinen asentaminen Montaż symetryczny Συμμετρική Συναρμολόγηση</p>	<p>Alternative part(s) provided Autre(s) pièce(s) fournie(s) Ersatzteil(e) mitgeliefert Se incluye(n) pieza(s) alternativa(s) Alternativa(d) delar(i) ingår Uno o più componenti alternativi forniti Alternatieve onderdelen meegeleverd Peça(s) alternativa(s) fornecida(s) Alternatív(e) darab(ok) mellékelve Valtsoehioitet osat paikkauksessa Dostęrne części zamiarowe Παρέχονται εναλλακτικά κομμάτια</p>	<p>Repeat this operation Répéter l'opération Vorgang wiederholen Repèter la operación Upprepa åtgärden Ripetere l'operazione De verichting herhalen Repèter a operação Mäntäminen toistaiseen Powtórzyc operację Επανάλαβε τη διαδικασία</p>
<p>Decals Dcalcomanias Abziehbild Calcomanias Dekaler Decalcomanie Stickers Dcalcomania Billedoverføring Siirtokuvat Kalkomanie Χαλκομανίες</p>	<p>Crystal part Pícea cristal Kristallteil Pieza de cristal Kristallid Pezzo cristallo Kristallen onderdeel Peça de cristal Kryсталлыккe Kristallosa Część kryształowa Κομμάτι κρυστάλλου</p>	<p>Weight Leyter Beschweren Lastrar Belasta Applicare un peso Verzwaren Lastrar Påfør vægt Aseta vastapaino Obciążyc balastem Embilöste båröcs</p>	<p>Remove by filing Enlever avec une lime Abfeilen Eliminar con lima Ta bort genom att fila Rimovyc con la lima Verwijderen door afvilen Remova limando Fjern ved at file væk Poista viilamalla Usunac przy użyciu pilnika Αφαιρέστε λιμόνιτς με λίμα</p>	<p>Drill or pierce Perfor Durchbohren Perforar Borra Trapanare o forare Boren of doorboren Furar Gennembor Pora tai puhkaise Wywierac lub przedzwarwic Τρυπήστε</p>	<p>Cut Découper Schneiden Cortar Skär Tagliare Snijden Cortar Skær Leikkaa Przećiac Kórtc</p>









For wings unfolded option, build steps 38 to 46 then go straight to step 61.
For wings folded option, miss out steps 38 to 46. Go straight to step 47.

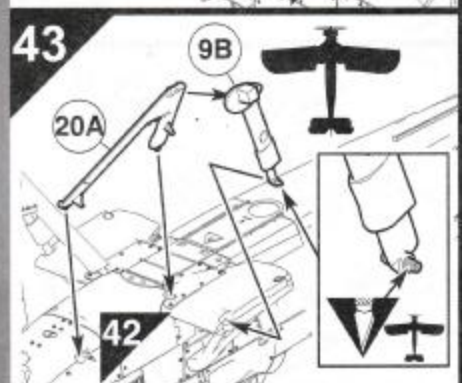
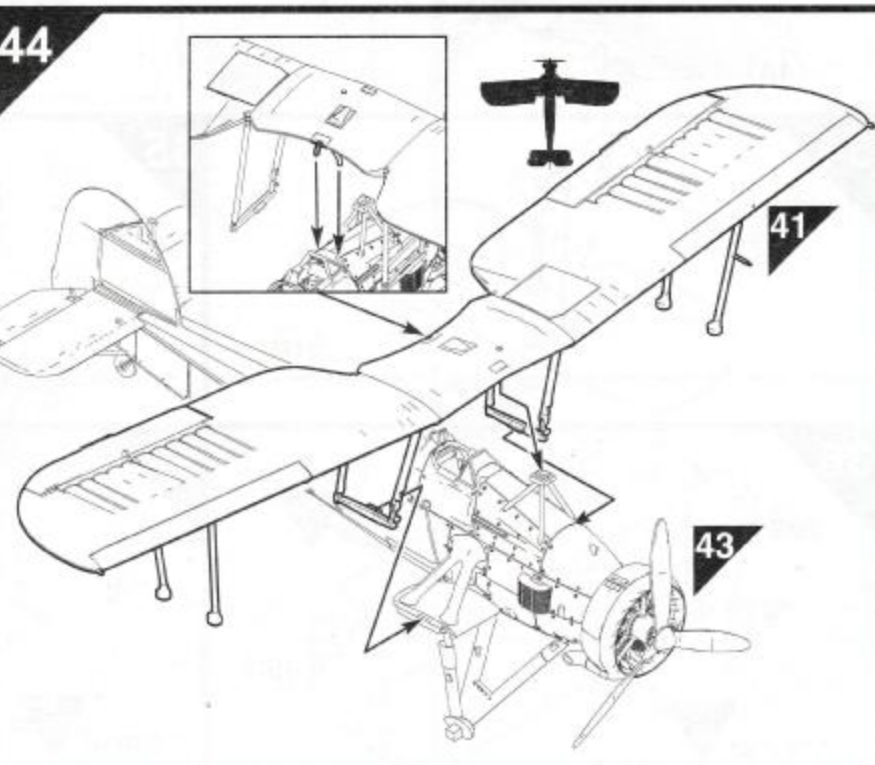
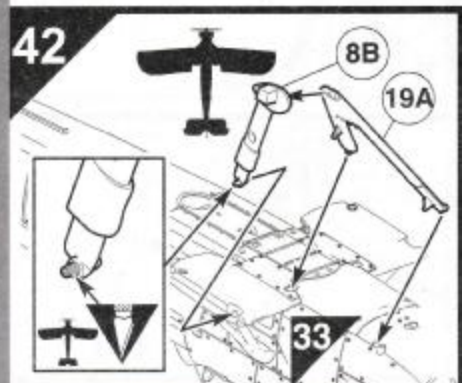
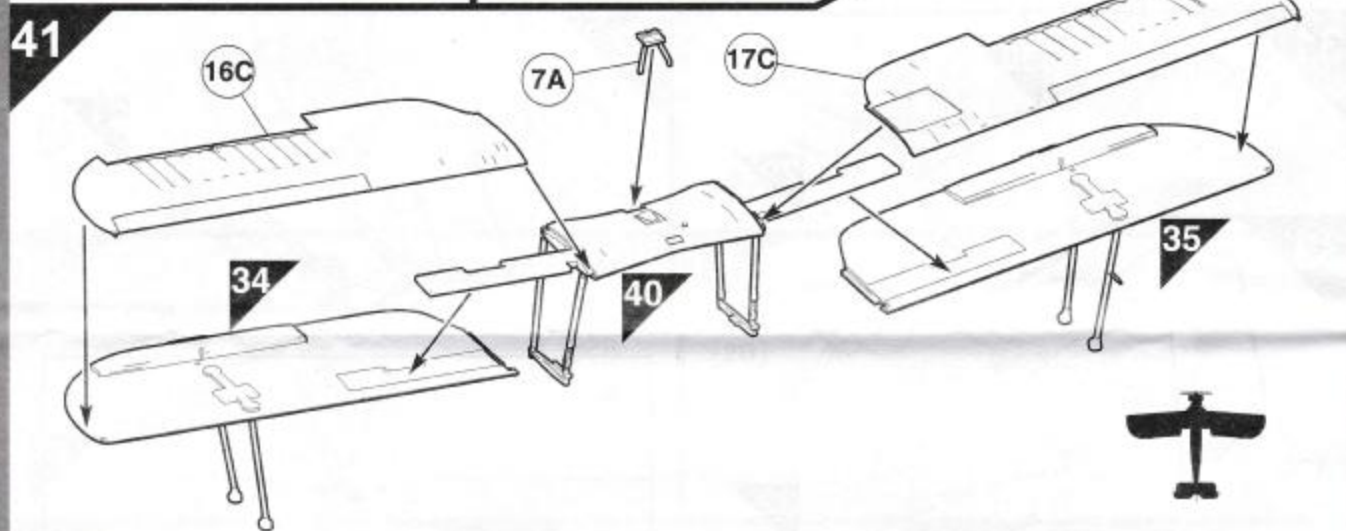
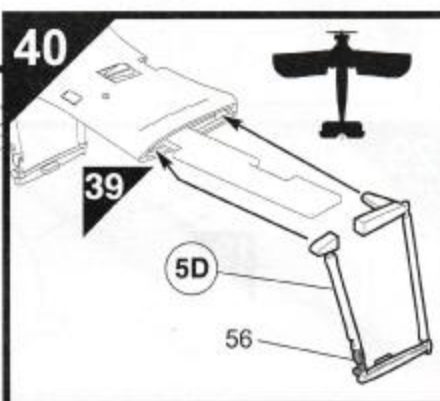
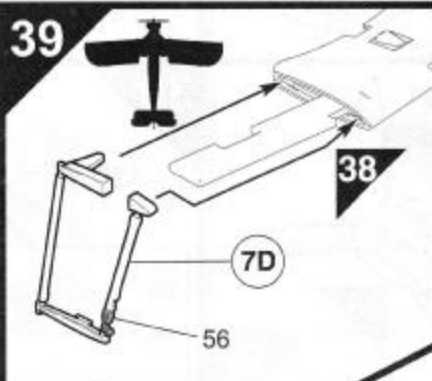
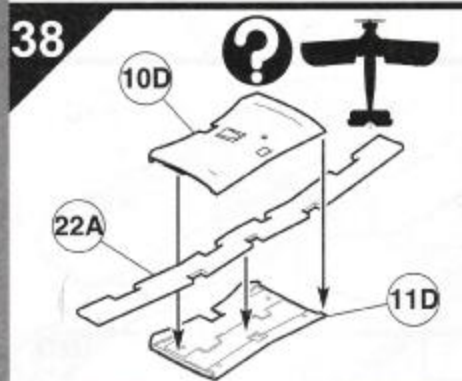
Pour l'option ailes dépliées, construire les étapes 38 à 46 puis aller directement à l'étape 61.
Pour l'option ailes pliées, omettre les étapes 38 à 46. Aller directement à l'étape 47.

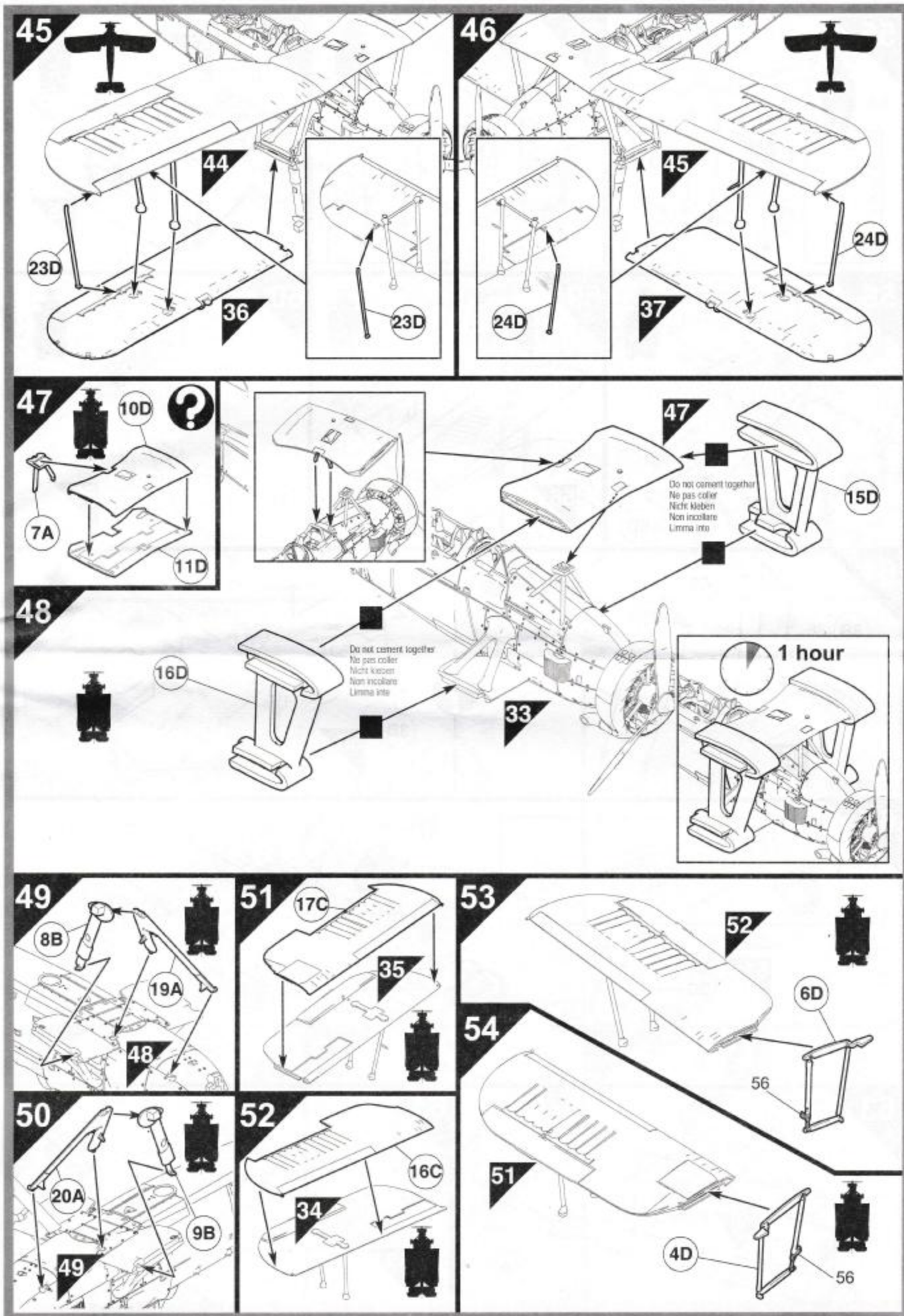
Für den Zusammenbau mit aufgeklappten Flügeln nach den Schritten 38 bis 46 vorgehen und dann zu Schritt 61 weitergehen.
Für den Zusammenbau mit zusammengeklappten Flügeln die Schritte 38 bis 46 auslassen und zu Schritt 47 weitergehen.

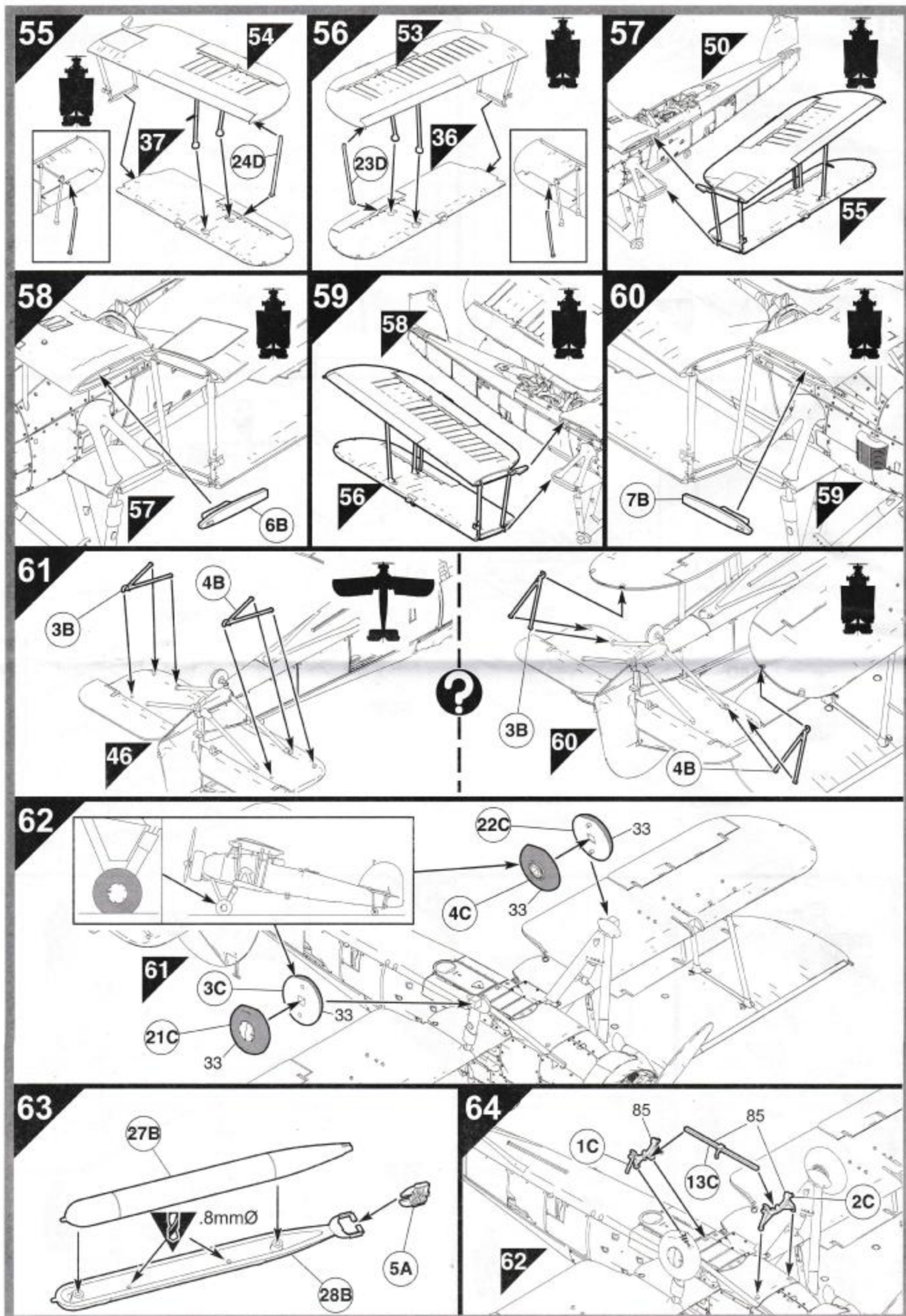
Para la opción de alas sin plegar, construya los pasos 38 a 46 y vaya directamente al paso 61.

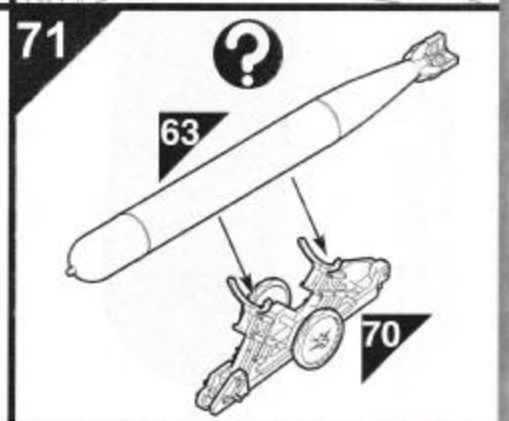
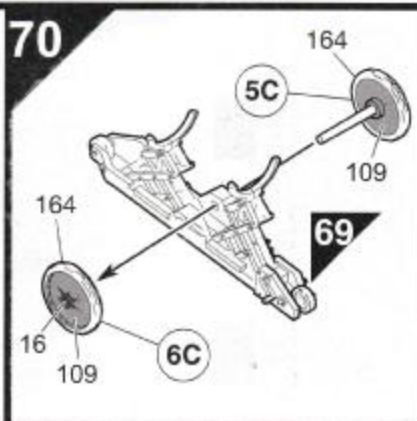
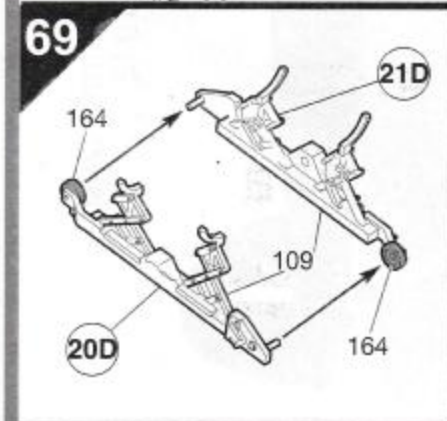
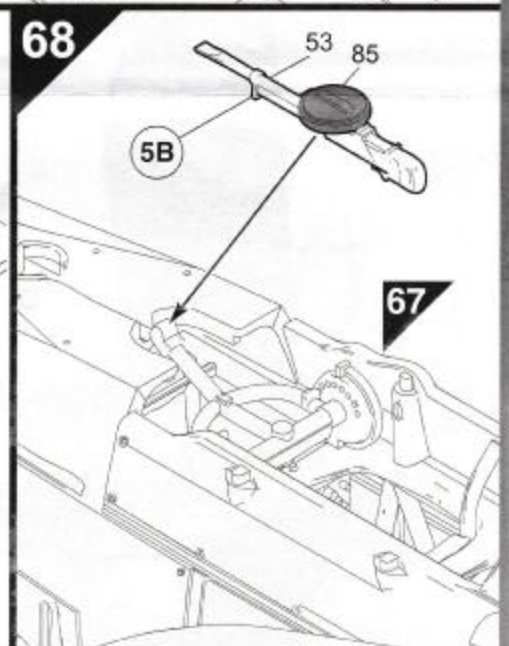
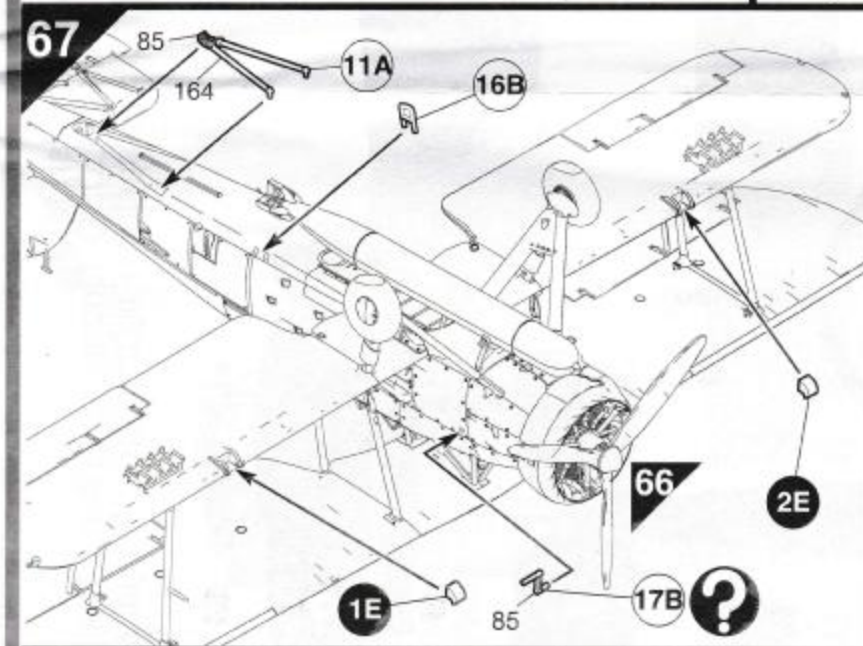
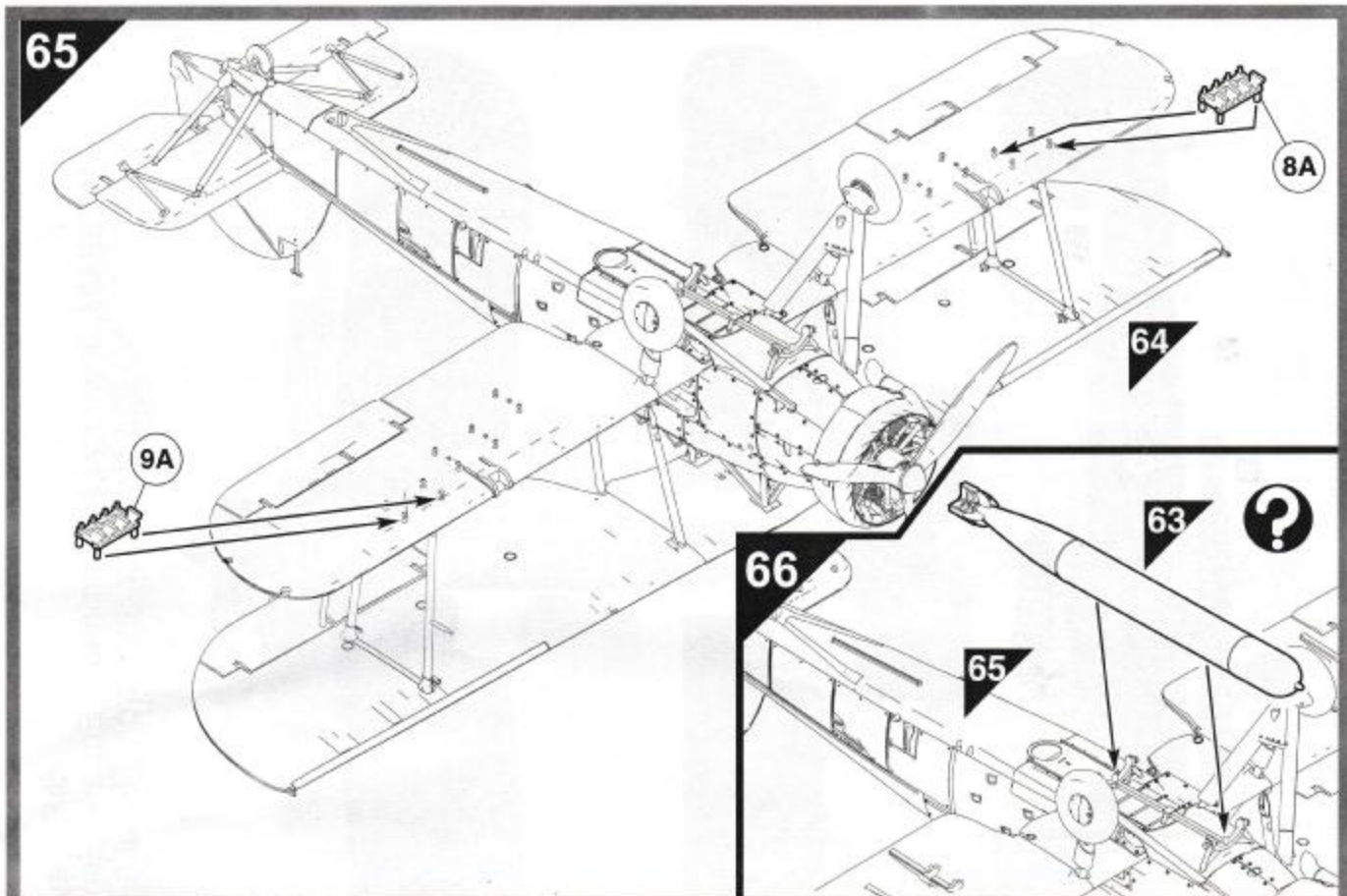
Para la opción de alas plegadas, saltese los pasos 38 a 46 y vaya directamente al paso 47.

För modell med utfällda vingar, följ steg 38 till 46 och gå sedan direkt till steg 61.
För modell med infällda vingar, utelämnat steg 38 till 46. Gå direkt till steg 47.









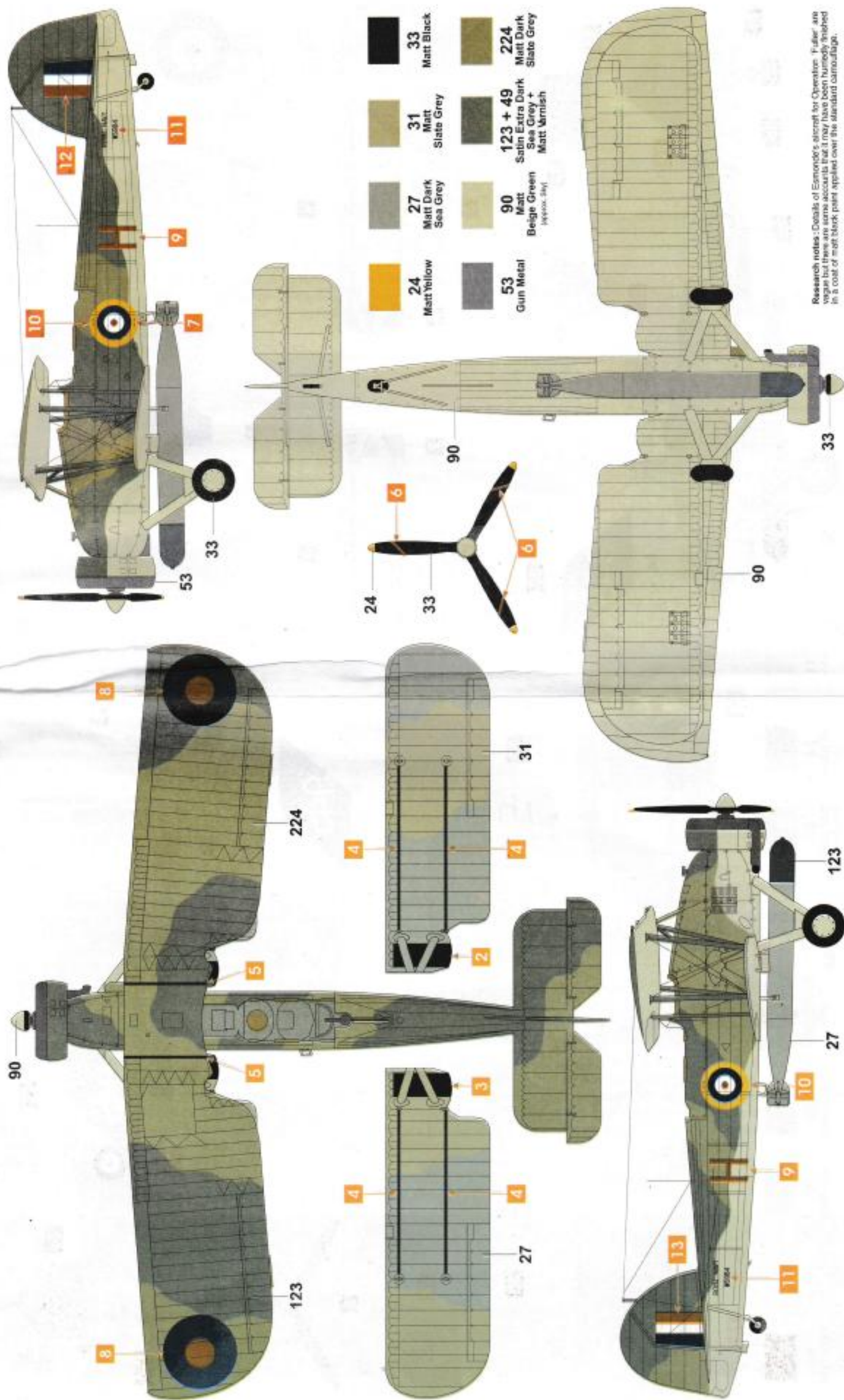
A **Fairey Swordfish Mk.I**
 W5984/H, flown by Lt-Commander Eugene Esmonde VC, DSO, Operation 'Fuller' ('The Channel Dash'),
 No.825 Naval Air Squadron, Royal Air Force Manston, England, 12th February 1942.











For operation 'Fuller', aircraft reportedly finished in a coat of matt black paint applied hurriedly over camouflage.

A Fairey Swordfish Mk.I

W5984/H, flown by Lt-Commander Eugene Esmonde VC, DSO, Operation 'Fuller' ('The Channel Dash'), No.825 Naval Air Squadron, Royal Air Force, England, 11 February 1942, prior to attack.



- | | | | |
|---|---|---|--|
|  24
Matt Yellow |  27
Matt Dark Sea Grey |  31
Matt Slate Grey |  33
Matt Black |
|  53
Gun Metal |  90
Matt Beige Green
<small>(Esmonde's)</small> |  123 + 49
Satin Extra Dark Sea Grey + Matt Vermish |  224
Matt Dark Slate Grey |

Research notes: Details of Esmonde's aircraft for Operation 'Fuller' are vague but there are some accounts that it may have been hurriedly finished in a coat of matt black paint applied over the standard camouflage.

8 Fairey Swordfish Mk.1

K8386/945, No.824 Naval Air Squadron, Fleet Air Arm, HMS Eagle & Royal Air Force Kai Tak, Hong Kong, China Station, May-November 1937.

Research notes: Photos of Swordfish K8386 show the No.824 NAS badge on the port side of the fuselage carried to the port side of the fuselage in later photos. The No.824 NAS badge on the fuselage in later photos (numbered 53) was provided separately (photos nos. 24, 27 & 28).

