

Heller HUMBROL

SA 330 PUMA

Fluggeschichte

Als mittlerer ziviler und militärischer, je nach Blindflug-Instrumentierung allwetterfähiger, zweimotoriger Mehrzweck-Hubschrauber hat sich die AEROSPATIALE SA.330 PUMA weltweit bewährt.

PUMA's halten 22 internationale Rekorde. Sie sind in der Transall C-160 luftverlastbar. Beim Bundesgrenzschutz (BGS) fliegen derzeit 22 SA.330L, die sich durch ein beid-seits 5. Fenster, eine Doppeltür (rechts 1,35 x 1,35 m), eine Treppentür (links) sowie als 2 x 350 Liter-Zusatzkraftstoff-behälter (für 805 km Reichweite) vergrößerte Sponsors (Fahrwerkverkleidung), unterscheiden.

Für Sanitäts- oder Evakuierungseinsätze sind 6 Tragbahnen sowie 4 Verletzten- und Betreuersitze einrüstbar. Die Normal-Besatzung besteht aus drei Mann.

Technische Daten: Rumpflänge 14,82 m, Rumpfbreite mit Heckflosse 3,62 m, Höhe 5,14 m mit Heckrotor.

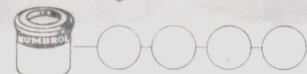
Masse: leer 3.400 kg, max. Startmasse 6.700 kg, Hakenlast 2,5t, V/max. 300 km/h, V/reise 285 km/h, Gipfelhöhe 6.000 m (mBE).

Antrieb: Das Doppeltriebwerk Turbomeca Turmo IV A/C hat 1.435 bzw. 1.580 (J) WPS und einen Verbrauch von ca. 600 l/h.

Bauanleitung

Beiliegende Bauanleitung beachten!

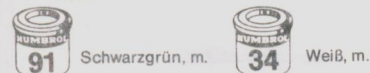
Bemalung



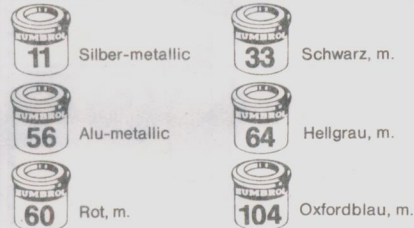
Mit diesen Zeichen geben wir Ihnen die HUMBROL-Farbnummern und die damit zu bemalenden Teile bekannt.

Farben für Standard-Bemalung:

Für Hauptteile



Für Einzelteile



Farben für Authentic-Bemalung:

Für Farbe Nr. 91 HUMBROL-Authentic-RAL-6012 Schwarzgrün sm.

Dekoration

Die Dekoration kann nach der Bemalung mit beiliegenden Abziehbildern (Decals) originalgetreu nachvollzogen werden.

Mit diesem Zeichen und mit der darin angegebenen Nummer geben wir Ihnen die richtige Positionierung in der Bauanleitung.

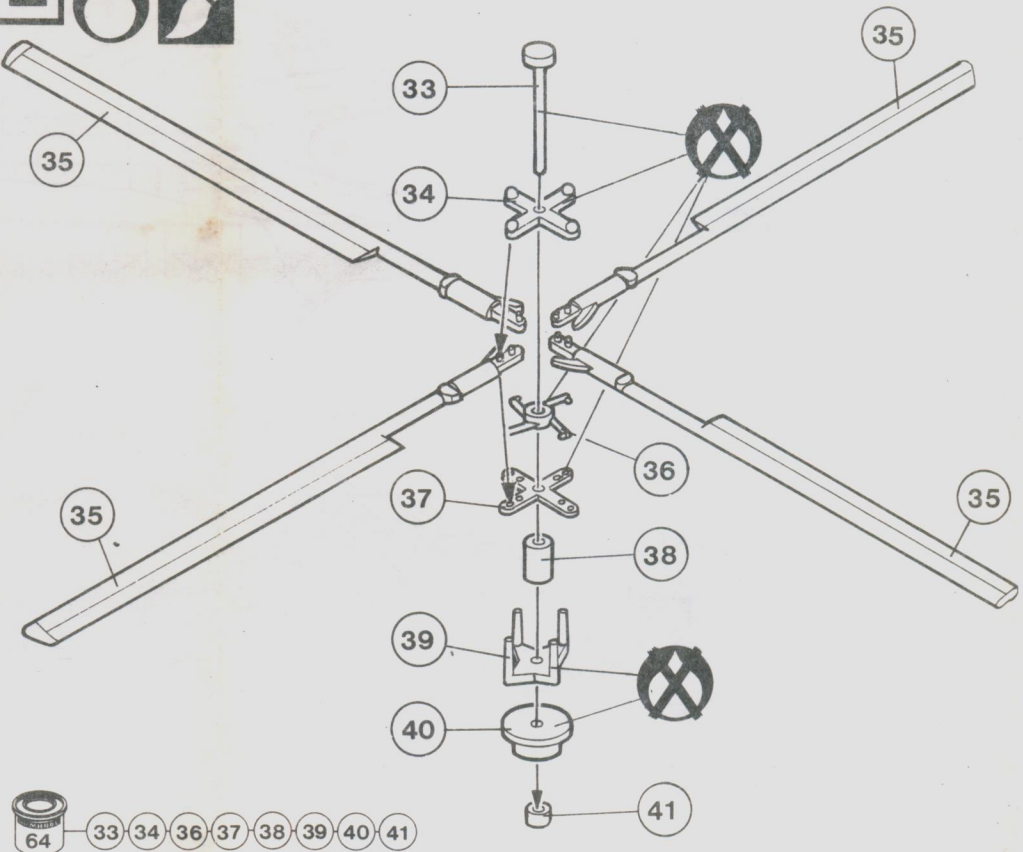
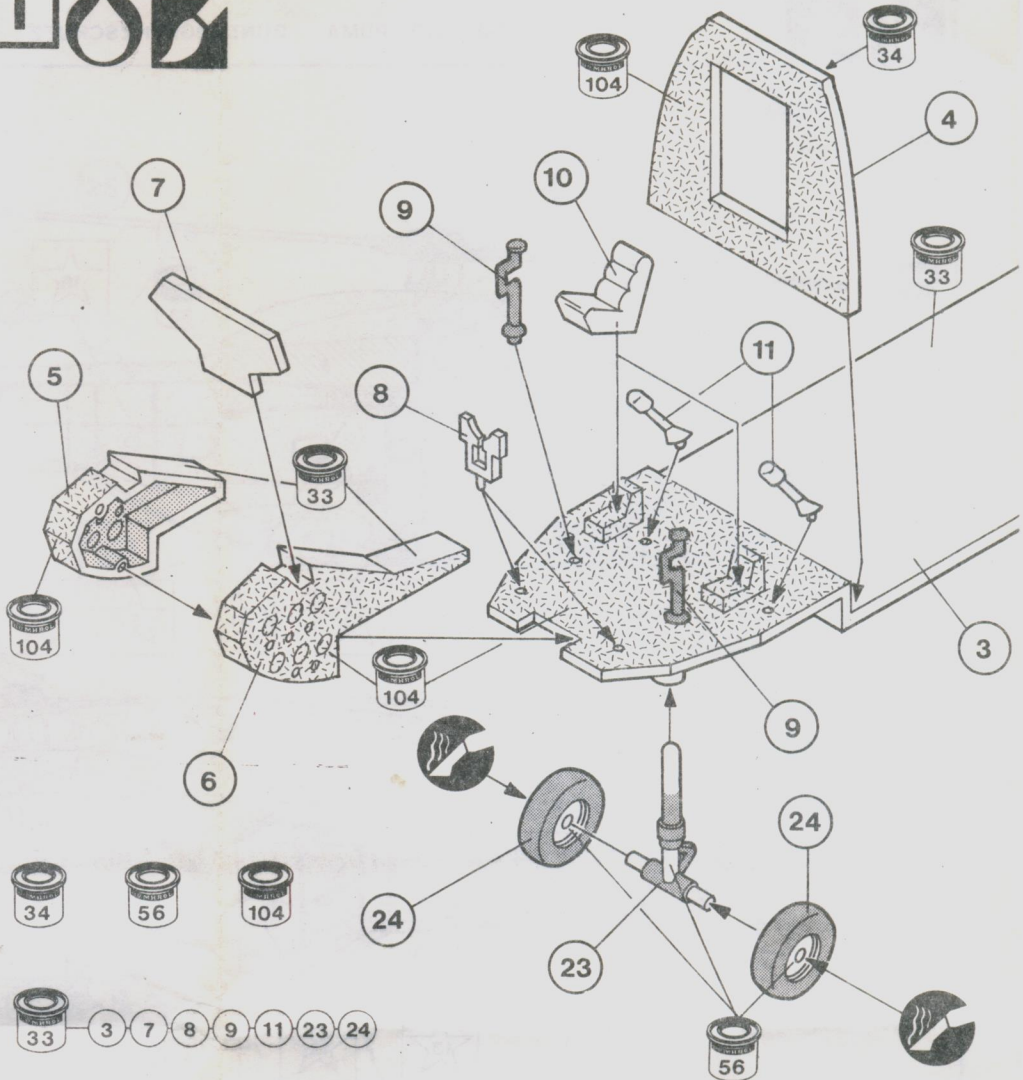
Verarbeitungstip:

Die Decals sind Verschiebebilder in hervorragender Qualität. Das Decal aus der Karte schneiden, in Wasser ca. 1 Minute einweichen und dann vom Papier auf die entsprechende Position aufschieben.

HUMBROL-Zusatzempfehlung:

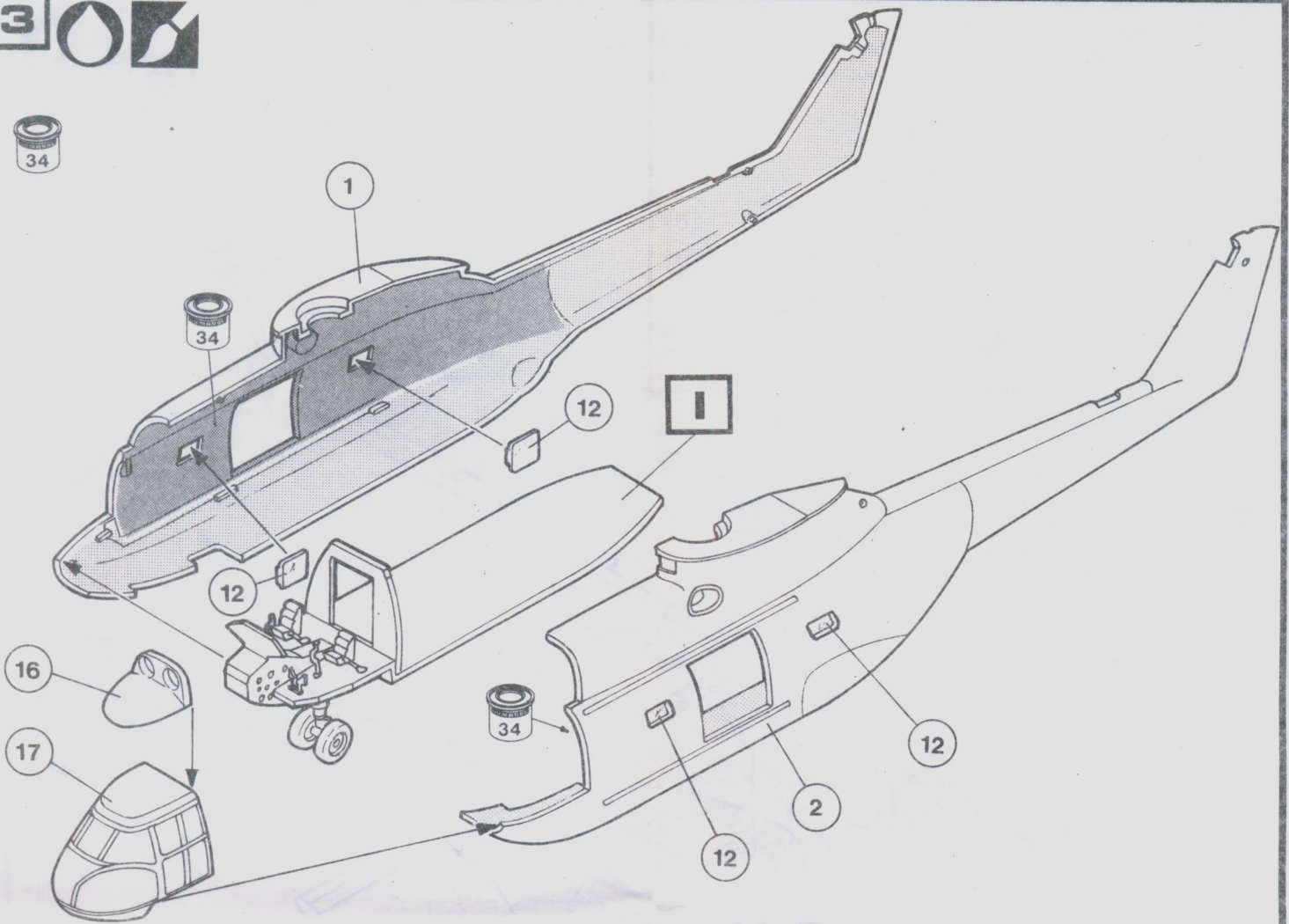
Für optimale Fixierung von Abziehbildern gibt es jetzt Decal Cote 1 und Decal Cote 2.

Alle angegebenen HUMBROL-FARBEN, -Flüssigkeiten und -Kleber sind im Fachhandel erhältlich.




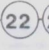
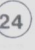
3  

 34



4 5  

 56

 33  22  24

