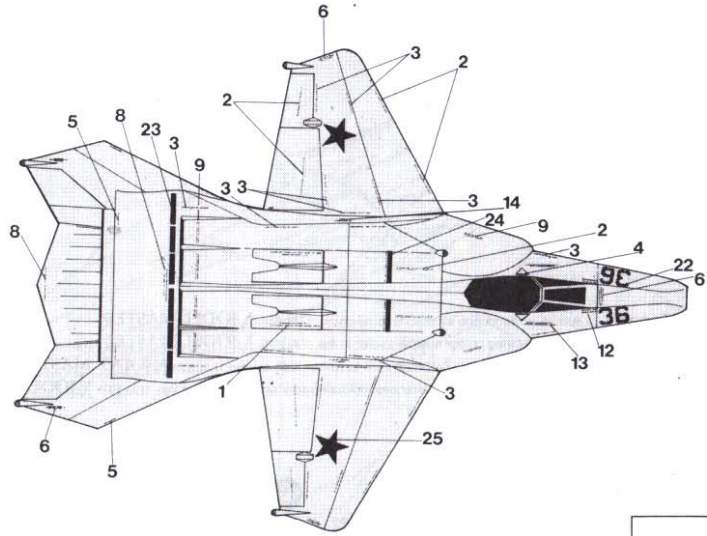


(B)

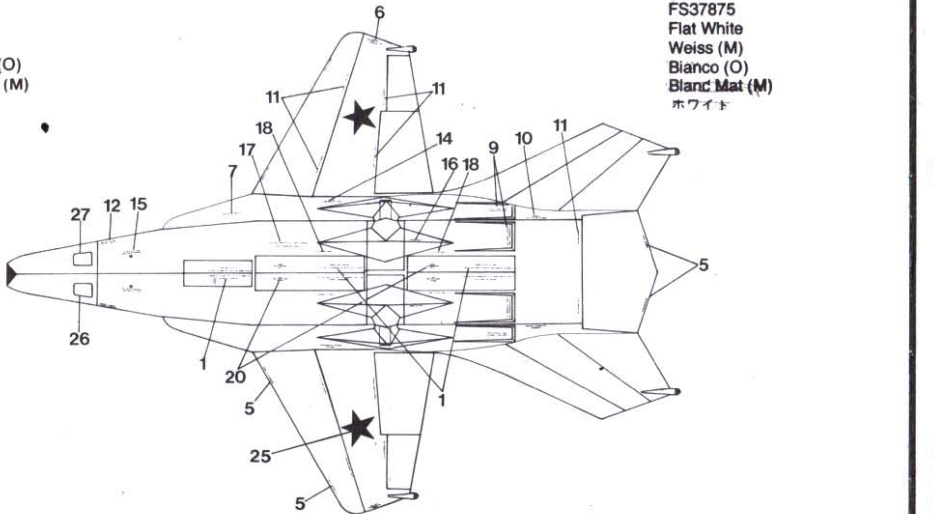


1730  
FS36440  
Flat Gull Gray  
Möwengrau (M)  
Grigio Gabbiano (O)  
Gris Mouette Mat (M)

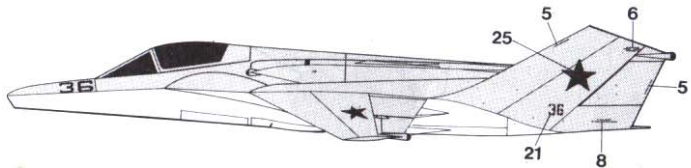
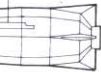
×-1220-



1768  
FS37875  
Flat White  
Weiss (M)  
Bianco (O)  
Blanc Mat (M)  
ホワイト



19



ITALERI S.P.A.  
VIA PRADAZZO 6/B I-40012 CALDERARA R.-BO-ITALY

1:72 scale MADE IN ITALY No. 162

CONSERVARE IL PRESENTE INDIRIZZO PER FUTURE REFERENZE / RETAIN THIS ADDRESS FOR FUTURE REFERENCES

# SOVIET STEALTH FIGHTER



**MIG-37 «Ferret-E».** L'ufficio di progettazione aeronautica MIG (Artem Mikoyan e Mikhail Guryevich) è una specie di centrale tecnologica ed è responsabile della costruzione di aerei sovietici di fama mondiale. Nonostante il suo disegno convenzionale, il Ferret-E è un'arma molto efficiente e specialmente adatta per l'impiego in Europa dove è sufficiente un'autonomia limitata. Quest'aereo è in grado di colpire bersagli di importanza strategica prima che essi vengano spostati in altre posizioni. Il «MIG-37B Ferret-E» viene azionato da due turboattori senza post-propulsione «KUMANSKY». Ha dimensioni maggiori dell'F-19 ed è basato in alcuni dettagli su tecniche già provate in altri aerei russi (es. i carrelli). L'armamento consiste in bombe nucleari tattiche e in missili radar-guidati aria-terra. Il nostro STEALTH sovietico è stato realizzato dopo lunghe ricerche, analizzando i metodi delle tecnologie russe e i disegni di aerei precedenti. Documenti emessi da organizzazioni di ricerca dell'U.S. AIR FORCE (chiamati: Think Tanks) furono studiati ed applicati.

**MIG-37B «Ferret-E».** Het ontwerpbureau van Artem Mikoyan en Mikhail Guryevich (MIG) is verantwoordelijk voor vele spectaculaire ontwerpen zoals de MIG 17 uit de 50-er jaren die een gelijkwaardige tegenstander was van Amerikaanse staalvlagers. Recente ontwikkelingen in de ruimte tonen de grote theoretische vaardigheden van dit bureau aan. Hoewel meer conventioneel dan dat F-19, voldoet de Ferret aan alle eisen die aan de Stealth gesteld zijn. De MIG-37B «Ferret-E» wordt aangedreven door een tweevoudige Kumansky turbojet zonder navierbrander. Het toestel is groter dan zijn U.S. tegenpartij in vele delen, zoals het landinggestel, zijn overgenomen uit vroegere Sovjet ontwerpen. De bewapening bestaat uit tactische atoomwapens en door radar geleide aanvalsraketten; kortom, een formidabel vliegtuig. Onze 1/48 schaal Russische «STEALTH» is ontworpen na jarenlange research. Russische fabricage technieken, militaire eisen en vroegere ontwerpen zijn nauwgezet onderzocht en in onze «data bank» ingevoerd. Veel gebruik is gemaakt van documenten gepubliceerd door de adverbureaux van de U.S. Air Force.

**MIG-37B «Ferret-E».** La oficina de diseño llamada (MIG) debido a Artem Mikoyan y Mikhail Guryevich ha realizado muchos proyectos soviéticos, y es responsable de muchos aviones legendarios. Mas convencional que el F-19 (Italeri no. 819), el Ferret completa todo el criterio del diseño Stealth. El MIG-37B «Ferret-E» tal como se conceptualiza, esta propulsado por dos motores turbojet Kumansky. El armamento incluye armas nucleares tácticas y misiles radar-aria-terra. Sena un arma formidable.

**MIG-37B «Ferret-E».** The design bureau named after Artem Mikoyan and Mikhail Guryevich (MIG) has been a kind of Soviet «skunkworks» and is responsible for many legendary airplanes. MIG 17s, developed in the early 1950s, proved worthy opponents of more sophisticated US fighters in Vietnam. And recent Soviet achievements in space verify their considerable theoretical skills. More conventional than the F-19 (Italeri N. 819), the Ferret fulfills all criteria of STEALTH design. The MIG-37B «Ferret-E», as conceptualized, is powered by dual, non-afterburning Kumansky turbojets. It is larger than its US counterpart, and many component system, like the landing gear, have been adapted from earlier Soviet configurations. Armament includes tactical nuclear weapons and radar-seeking air-ground missiles. It would be a formidable weapon. Our 1/48 scale Soviet STEALTH was designed after years of research and development. Russian manufacturing techniques, mission requirements, and earlier designs were analyzed and included in our data bank. Documents such as those published by the many US Air Force contract «think tanks» were used extensively.

**MIG-37B «Ferret-E».** Le Service-Projet appelé selon Artem Mikoyan et Mikhail Guryevich (MIG) est responsable de la création de nombreux avions légendaires. Le MIG 17s, conçu dans le début des années 1950, est digne de ses rivaux américains les plus sophistiqués, tels les chasseurs que nous voyons actuellement au Vietnam. Les créations récentes des Soviétiques prouvent leur grande compétence théorique. Plus conventionnel que le F-19, le Ferret répond néanmoins à tous les critères du modèle STEALTH. Le MIG-37B «Ferret-E» est de par sa conception actionné par des doubles turboacteurs Kumansky non équipés de la post-combustion. Il est plus grand que son rival et, de nombreux composants du système, tels que les appareillages d'atterrissage ont été adaptés à partir de premières configurations russes. L'armement comprend des armes nucléaires tactiques et des missiles avec système de guidage air-sol. Cela serait une arme formidable. Notre modèle russe STEALTH à l'échelle 1/48ème a été conçu après de nombreuses années de recherche et de développement. Les techniques industrielles russes, les nécessités de faire des missions et les précédents projets ont été analysés et inclus dans notre banque de données. Des documents, tels que ceux publiés par de nombreux bulletins d'information de l'U.S. AIR FORCE ont été énormément utilisés.

**MIG-37B «Ferret-E».** Das Entwicklungsbüro, benannt nach Artem Mikoyan und Mikhail Guryevich (MIG), ist eine Art sowjetischer Technologiezentrale und ist verantwortlich für viele legendäre Flugzeuge. MIG 17s, in den frühen Fünfziger Jahren entwickelt, bewährten sich als sehr gute Gegner der hochentwickelten U.S.-Jagdflugzeuge in Vietnam. Auch die jüngsten sowjetischen Errungenschaften im Weltraum beweisen erhebliches theoretisches Können. Konventioneller als die F-19, erfüllt die «Ferret» alle Kriterien des STEALTH-Designs. Die MIG-37B «Ferret-E» in ihrer Konzeption wird durch Kumansky-Dusentriebwerke ohne Nachbrenner angetrieben. Sie ist größer als ihr U.S.-Gegenstück, und viele Systeme, wie das Fahrgestell, wurden von früheren sowjetischen Modellen übernommen. Die Bewaffung umfasst taktische Atombomben und radargesteuerte Luft-Boden-Raketen. Die «Ferret-E» stellt somit eine wirksame Waffe dar. Unser 1/48-Sowjet-STEALTH wurde nach jahrelanger Forschung entwickelt. Russische Produktionstechnik, Einsatzpläne und frühere Designs wurden von unserer Datenbank analysiert. Dokumente, die von den vielen U.S.-Air Force-Forschungsbüros (genannt «Think Tanks») veröffentlicht wurden, wurden ausführlich studiert und verwendet.

**MIG-37B «Ferret-E».** Konstruktionsavdelningen hos MIG, denna förkortning står för konstruktörerna A. Mikoyan och M. Guryevich, är ansvariga för flera av världens mest spektakulära konstruktioner. MIG 17, utvecklad under tidigt 50-tal visade sig vara en värdig motståndare till de mest sofistikerade och modernare amerikanska plan i Vietnam. De senaste uppgifterna från Sovjetunionen bekräftar deras stora teoretiska kompetens. Mer konventionellt än F-19, uppfyller «Ferret» alla kriterier för ett Stealth-flygplan. Däremot svarar den väl till förutsättningarna för ett snabbt, slagkraftigt plan med relativt kort aktionsradie. M.a.o. huvudsakligen avsett för att tjäna Europeiskt territorium. Med detta plan kan Sovjets flygstyrkor utföra avancerad djupspanning, vilka samt andra högprioriterade mål i så god tid att någon öfverflyg av målet inte hintrar ske. MIG 37B, i vår version drivs av en dubbel Kumansky Turbojet-motor utan EBK. Planet är större än sina amerikanska motsvarigheter. Många konstruktioner och system, t.ex. landingsställarna, kopierade från tidigare Sovjetiska flygplan. Bewapningen omfattar även taktiska kärnvapen och radarsökande attachrobotar. Totalt sett utgör detta plan en fruktansvärd vapenret. Vår Sovjetiska-Stealth i 1/48-skala lags fram efter år av undersökningar och utveckling. En mängd kända data samt kunskaper om rysk teknik analyserades och samlades i vår databank. Dokument publicerade av t.ex. USAF eller liknande dator har kommit till omfattande användning.

## 米格37B「雪貂E」

アメリカのF-19ステルス機の登場に対抗すべく、ソビエトの最新技術をつぎこんで開発されたのが、ミグ37Bです。直線が多い機体デザインはアメリカのF-19に比べて、武骨な印象を与えますが、レーダー等に対する高い隠匿性を持つのももちろん、その性能も第1級のものです。イタレリのミグ37Bモデルは、数々の調査と開発に基づき商品化されました。

## 米格37B「雪貂E」

蘇聯の設計機構「ARTEM MIKOYAN-MIKHAIL GURJEVICH」兩位大空軍名將所領導的「MIG」，已是一個極高的飛機設計機構。蘇聯曾發展出許多著名的飛機，如1950年代發展出來的米格17用來對抗當時的北美洲戰機。而目前，它也是出類拔萃。近年來蘇聯在西方先進的超隱匿機體與極高匿性的科技，已轉化到這架的外型與機體結構，但這些知識可以以科學與飛機設計特有的標準，對於發動一次快速而短程的超空襲來說，這種機體是極其有效的。以這種機體為基礎，蘇聯能發展出極高的偵測與攻擊機體，使這架飛機具備極高匿性。米格37B「雪貂E」理論上是用兩個非後燃式的KUMANSKY渦輪噴射引擎。比美國所用的還要大，許多特性，如降落裝置，並採用早期蘇聯的設計。武器方面包括戰術核性武器和雷達導彈空對地導彈，是不可思議的武器。



**ATTENTION - Useful advice!**  
Study the instructions carefully prior to assembly. Remove parts from frame with a sharp knife or a pair of scissors and trim away excess plastic. Do not pull of parts. Assemble the parts in numerical sequence. Use plastic cement ONLY and use cement sparingly to avoid damaging the model. Black arrows indicate parts to be glued together. White arrows indicate that parts must be assembled WITHOUT using cement. A - B - C..... These letters indicate on which frame parts will be found. Paint small parts before detaching them from frame. Remove paint-where parts are to be cemented. Crossed out parts must not be used.

**ATTENTION - Conseils utiles!**  
Avant de commencer le montage, étudier attentivement le dessin. Détacher avec beaucoup de soin les morceaux des moules en usant un massicot ou bien un pair de ciseaux et couper avec une petite lame ou avec de papier de verre fin ébarbagés éventuels. Jamais détacher les morceaux avec les mains. Monter les en suivant l'ordre de la numération des tables. Éliminer de la moule le numéro de la pièce qui vient d'être montée, en le bifant avec une croix. Les flèches noires indiquent les pièces à coller, les flèches blanches indiquent les pièces à monter sans colle. Employer seulement de la colle pour polystyrol. A - B - C..... Les lettres aux côtés des numéros indiquent la moule où se trouve la pièces à monter. Les pièces marquées par une croix ne sont pas à utiliser.

**OBSSI Nägra goda råd.**  
Innan man börjar bygga modellen skall man noga studera ritningeb samt noga kontrollera att alla delarna finns med. Alla smådelar skall målas medan de sitter kvar i sin ram. Bryt aldrig av en del från ramen, skär alltid försiktigt med en hobbykniv. Ev. ströklignande kniv. Vid hopstapningen gölj nummeravfäringarna. Stryk efterhand numret på ritningen under monteringen. Svart pil betyder att delen skall limmas, vita pilar att delen kan monteras utan lim. Använd endast lim avsett för polystyrene. A - B - C..... Bokstäverna visa på vilken ram man finner delen. Överkorsade delar skall ej användas.

**OPGELET - Belangrijke bemerkingen!**  
Bestudeer zorgvuldig het montageplan voor het bouwen. Breek nooit onderdelen van het kader. Maak ze los met een scherp mes of kleine nagel tang. Verwijder daarna al het overblijvende plastic en pas de delen uitvoerig na. Gebruik alleen lijm voor plastic modellen. Werk zorgvuldig en spaarzaam, teveel lijm zal uw model beschadigen. Zwarte pijlen duiden de te lijmen delen aan. Witte pijlen verwijzen naar bewegende delen welke niet mogen worden gelijmd. A - B - C..... Deze letters geven de kaders aan waarin de onderdelen zich bevinden. Schilder de kleine onderdelen voor ze van het kader te snijden. Verwijder de verf van de te lijmen oppervlakten.

**くみだて前の注意**  
くみだてにはいる前に、よく説明書を見て、全体のくみだてを頭に入れておくください。部品を切り離す時は、もぎとらないで、ニッパーやナイフを使って慎重に行なってください。くみだては番号順に進めてください。接着剤はプラスチックモデル専用のものを使用し、少しずつつけるようにしましょう。黒い矢印は接着する所です。白い矢印は接着剤を使わずにくみだてする所です。A・B・Cはそれぞれの部品グループを示します。塗料は必ずプラスチックモデル用塗料を使用し、小さな部品はランナーにつけたまま塗装するのが便利です。接着面は塗装をはがしておいてください。

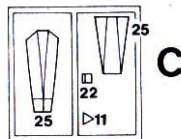
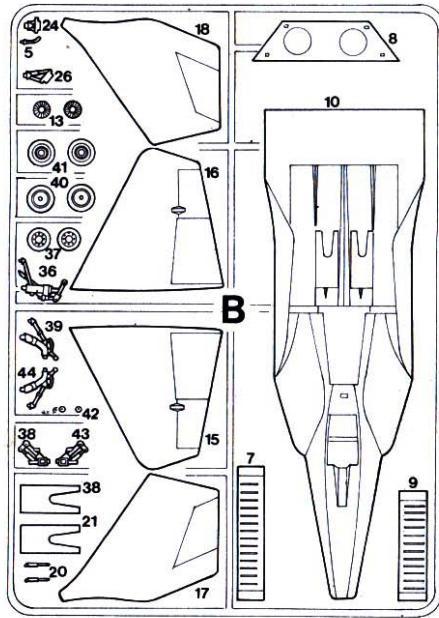
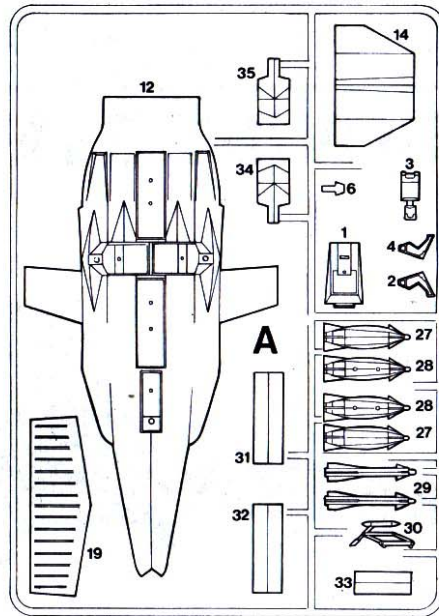
**ATTENZIONE - Consigli utili!**  
Prima di iniziare il montaggio, studiare attentamente il disegno. Staccare con molta cura i pezzi dalle stampate, usando un cunhillo-baia oppure un paio di forbici e togliere con una piccola lima o con carta vetro fine eventuali sbavature. Mai staccare i pezzi con le mani. Montarli seguendo l'ordine della numerazione delle tavole. Eliminare dalla stampata il numero del pezzo appena montato, facendogli sopra una croce. Le frecce nere indicano i pezzi da incollare, le frecce bianche indicano i pezzi da montare senza colla. Usare solo colla per polistirolo. A - B - C..... Le lettere ai lati dei numeri indicano la stampata ove si trova il pezzo da montare. I pezzi sbarrati da una croce non sono da utilizzare.

**ACHTUNG - Ein zünftiger Rat!**  
Vor der Montage die Zeichnung aufmerksam studieren. Die einzelnen Montageteile mit einem Messer oder einer Schere vorspritzig sortfällig entfernen. Eventuelle Grate werden mit sicer Klinge oder feinem Schmirgelpapier beseitigt. Keinesfalls die Montageteile mit den Händen entfernen. Bei der Montage der Tafelnumerierung folgen. Pfeile zeigen die zu klebenden Teile während die weissen Pfeile die ohne Leim zu montierenden Teile anzeigen. Bitte nur Plastikklebstoff verwenden. A - B - C..... Die Buchstaben neben den Nummern zeigt, auf welchem Spritzling der zu montierende Teil zu finden ist. Die mit einem Kreuz markierten Teile sind nicht zu verwenden.

**ATENCIÓN - Consejos útiles!**  
Estudiar las instrucciones cuidadosamente antes de comenzar el montaje. Separar las piezas de las bandejas con un cuchillo afilado o un par de tijeras, y retirar el exceso de plástico o rebada. No arrancar las piezas. Montar las piezas en orden numérico. Utilizar SOLAMENTE pegamento para plástico y en poca cantidad para evitar que se dane el modelo. Las flechas negras indican las piezas que se deben pegar juntas. Las flechas blancas indican las piezas que deben ensamblarse SIN usar pegamento. A - B - C..... Las letras indican en que bandeja se encuentran las piezas. Pintar las piezas pequeñas antes de separarlas de la bandeja. Retirar la pintura de los lugares por donde se deben pegar las piezas.

**HUOMIO - Käyttännöllisiä neuvoja**  
Tutki kokoonpano-ohjeita tarkkaan ennenkuin aloitat. Irrota osat askartelu-veitsellä tai sakilla ja poista ylimääräiset jilet esim. hiiekkapaperilla. Älä koskaan irrota osia väkintämällä. Kokoa osat numero jär jestyksessä. Käytä vain muoviliimaa ja säästäväisesti hyvän työjäljen aikaansaamiseksi. Mustat nuolet merkitsevät saumojen liimusta. Valkoiset nuolet taas ettei liimaa käytetä. A - B - C..... Nämä kirjaimet osoittavat millä levyillä osat ovat. Pisteillä merkityt osat ei käytetä. Pienet osat kannattaa maalata ennen irroittamista. Muista poistaa maali tai kromaasi ilmauskohdista.

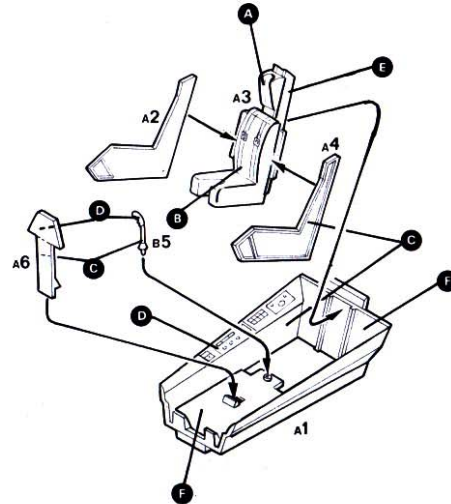
**組合前請注意!**  
組合前請詳閱說明書、用鋒利刀子或剪刀由塑膠框中取出零件並修整多餘之塑膠殘部。請勿拔取零件。按號碼順序組合。只用模型專用膠並勿使用過量以免損壞模型。黑色箭頭表示零件黏合的部位。白色箭頭表示零件組合前不必用膠。A - B - C..... 這些記號表示零件可在那一個塑膠框內找到。從框內取出小零件之前、先塗色。零件黏合部位應先塗色到乾淨。  
**貼紙使用方法:**  
由整張貼紙中剪下所要的部份、然後浸入清水杯中約半分鐘。將貼紙放在模型上並把貼紙邊緣底紙至適當位置。為使黏貼良好、可用一小塊潤滑布配下。



**Leggenda colori** I numeri si riferiscono all'assortimento colori ITALERI **MODEL MASTER**  
**Painting instruction** The indicated colour numbers refer to the ITALERI **MODEL MASTER** part number.  
**Bemalungshinweise** Die angegebenen Farbnummern beziehen sich auf die ITALERI **MODEL MASTER** Modellbaufarben.  
**Mode d'utilisation de la peinture** Les références indiquées concernent les peintures ITALERI **MODEL MASTER**

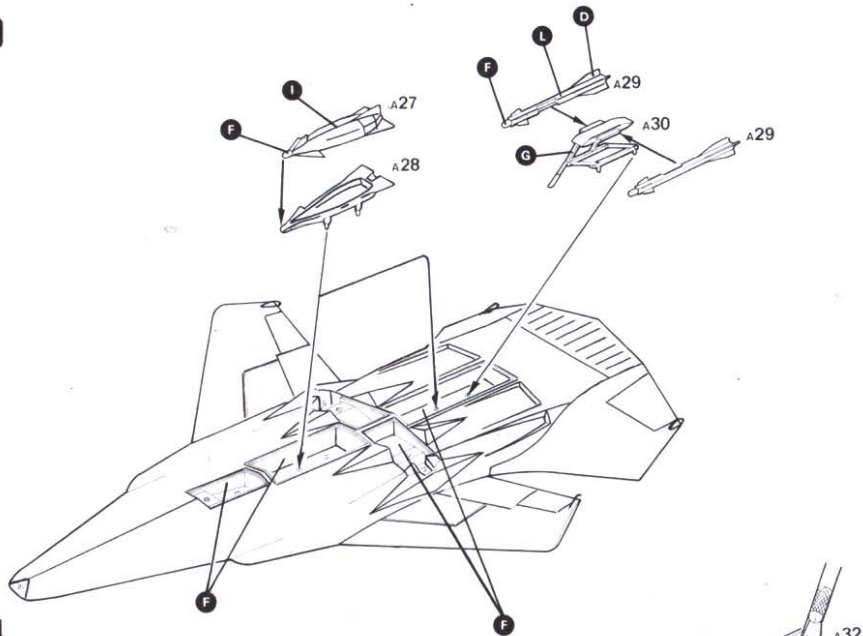
- |  |   |  |   |  |
|--|---|--|---|--|
| <p><b>A</b></p> <p>1730<br/>FS36440<br/>Flat Gull Gray<br/>Möwengrau (M)<br/>Grigio Gabbiano (O)<br/>Gris Mouette Mat (M,<br/>ヘルムグレー</p> | <p><b>B</b></p> <p>1710<br/>FS34079<br/>Dark Green<br/>Dunkelgrün (M)<br/>Verde Scuro (O)<br/>Vert Foncé (M)<br/>ダークグリーン</p>          | <p><b>C</b></p> <p>1722<br/>FS35622<br/>Duck Egg Blue<br/>Blau (M)<br/>Celeste Chiaro (O)<br/>Bleu Oeuf de Canard (M)<br/>ライトブルー</p> | <p><b>D</b></p> <p>1749<br/>FS37038<br/>Flat Black<br/>Schwarz (M)<br/>Nero (O)<br/>Noir Mat (M)<br/>ブラック</p> | <p><b>E</b></p> <p>2713<br/>Black Met.<br/>Schwarz Met.<br/>Nero Met.<br/>Noir Métal<br/>黒鉄色</p>             |
| <p><b>F</b></p> <p>1772<br/>FS15050<br/>Blue Angel Blue<br/>Blau Angel -Blau (G)<br/>Blu Angel (L)<br/>Blue Angel Bleu (B)<br/>ブルー</p>   | <p><b>G</b></p> <p>1790<br/>FS17178<br/>Chrome Silver<br/>Chromsilber (G)<br/>Argento Cromo (L)<br/>Argent de Chrome (B)<br/>シルバー</p> | <p><b>H</b></p> <p>1514<br/>Yellow<br/>Gelb (G)<br/>Giallo (L)<br/>Jaune (B)<br/>イエロー</p>  | <p><b>I</b></p> <p>1785<br/>Rust<br/>Rost<br/>Ruggine<br/>Rouille<br/>レッドブラウン</p>                             | <p><b>L</b></p> <p>2725<br/>Header Flat White<br/>Weiss (M)<br/>Bianco (O)<br/>Blanc Faible (M)<br/>ホワイト</p> |

**1 1-6**

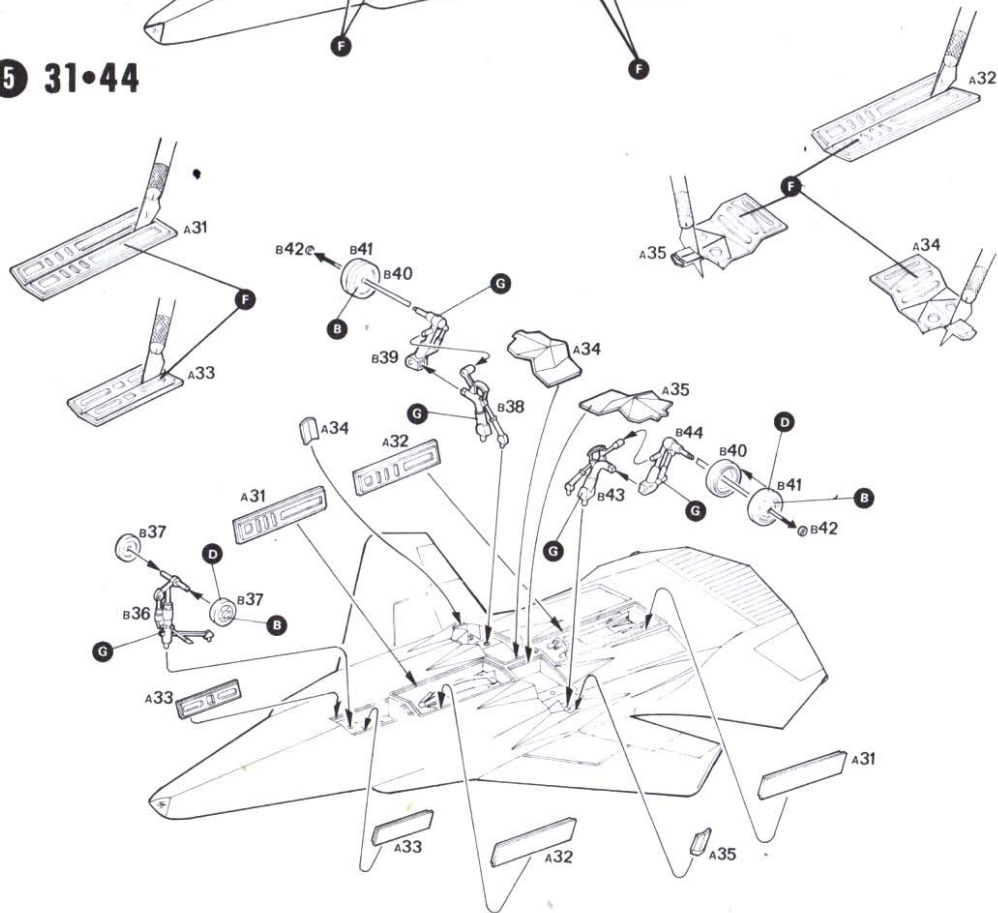




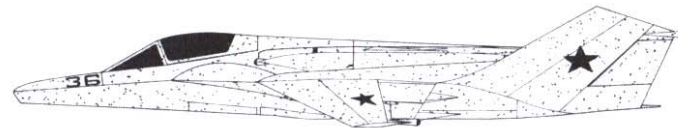
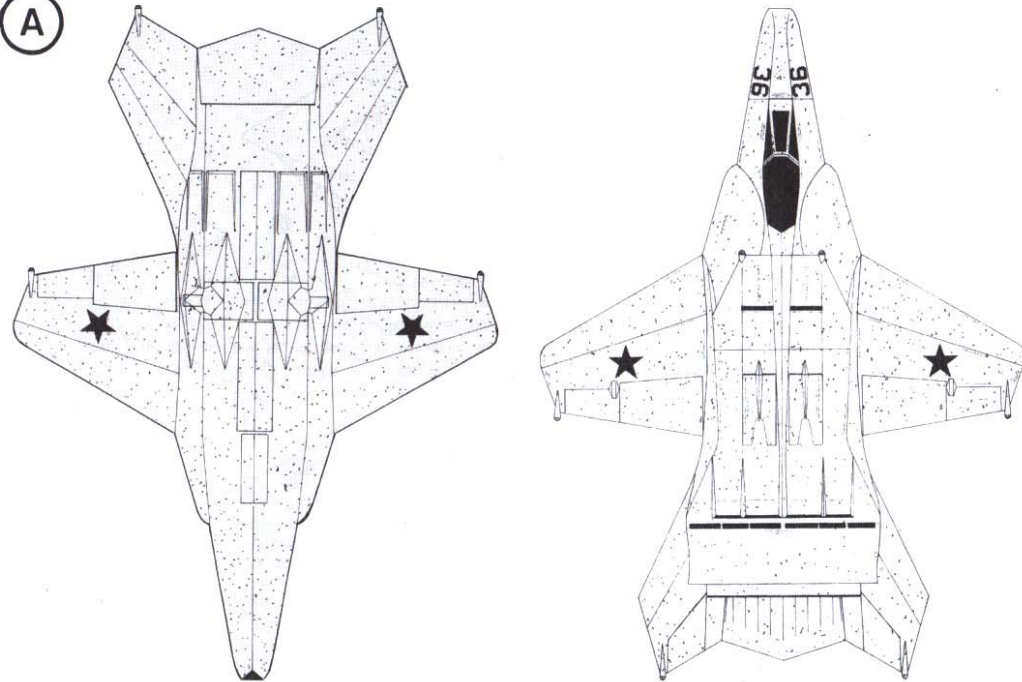
4 27•30



5 31•44



A



-  1749
- FS37038
- Flat Black
- Schwarz (M)
- Nero (O)
- Noir Mat (M)
- フラットブラック

**Istruzioni** per l'applicazione delle decalcomanie. Ritagliare le decalcomanie occorrenti dal foglio, immergerle in un bicchiere d'acqua pulita per circa 1/2 minuto, metterle in posizione sul modello e farle scivolare dalla carta: per una migliore aderenza comprimerle con una pezzuola pulita.

**Directions** for applying the decals: Cut the required decals out of the sheet; dip them into a glass of clean water for about 1/2 minute; position the decals on the kit, letting them slide from the paper. For a better adhesion, press them by means of a clean rag.

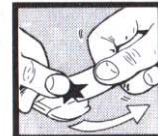
**Anweisungen** für Abziehbilder-Anbringung: Die benötigten Abziehbilder vom Blatt abschneiden, in ein Glas reines Wasser für etwa 1/2 Minute eintauchen, auf das Modell legen und dann vom Papierbogen abnehmen. Um eine bessere Haftung zu erzielen, die Abziehbilder mit einem reinen Tuch andrücken.

**Instruction** pour l'application des décalcomanies. Couper les décalcomanies choisies et les plonger environ trente secondes dans un peu d'eau propre. Les placer sur le modèle en les faisant glisser de leur feuille et presser avec un morceau de chiffon pour éliminer les bulles d'air.

**Istrucciones** Para la aplicación de las calcomanías: cortar las requeridas, sumergirlas en un recipiente de agua limpia durante 1/2 minuto, colocar las calcomanías sobre el modelo, haciéndolas deslizar sobre el papel. Para una mejor adherencia, presionarlas con un trapo limpio.

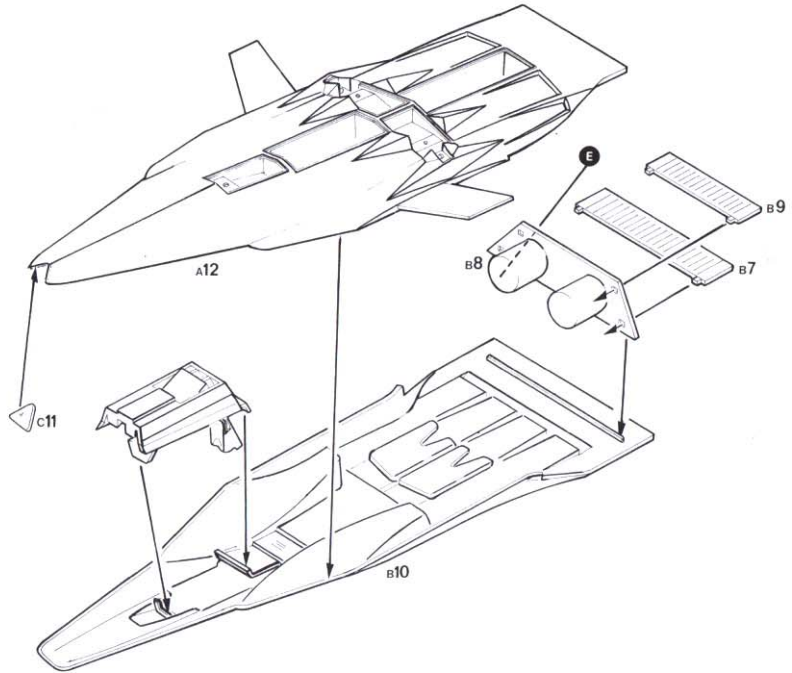
**Transfers:** Knip het benodigde deel uit, dempel het ca. 1/2 minuut onder water, houdt het transfer tegen het model en schuif het vanaf het papier op zijn plaats. Met een schoon doekje aandrukken.

**Påläggning av decaler:** Klipp ut den decal som skall användas och doppa den i ett glas vatten under en 1/2-minut. Sätt decalen på plats på modellen och låt den sakta glida av pappret. För att den skall sitta ordentligt, tryck till med en torr duk.



**デカール使用法** 台紙から、それぞれのマークを切り取ります。ぬるま湯に20秒くらいつけて、引き上げます。マークをすべらすようにして台紙からとり、指定の位置にはつけてください。やわらかな布でマーク上を押しつけて気泡を取ってください。マーク面には、かわくまで手をふれないでください。

2 7•12



3 13•26

