

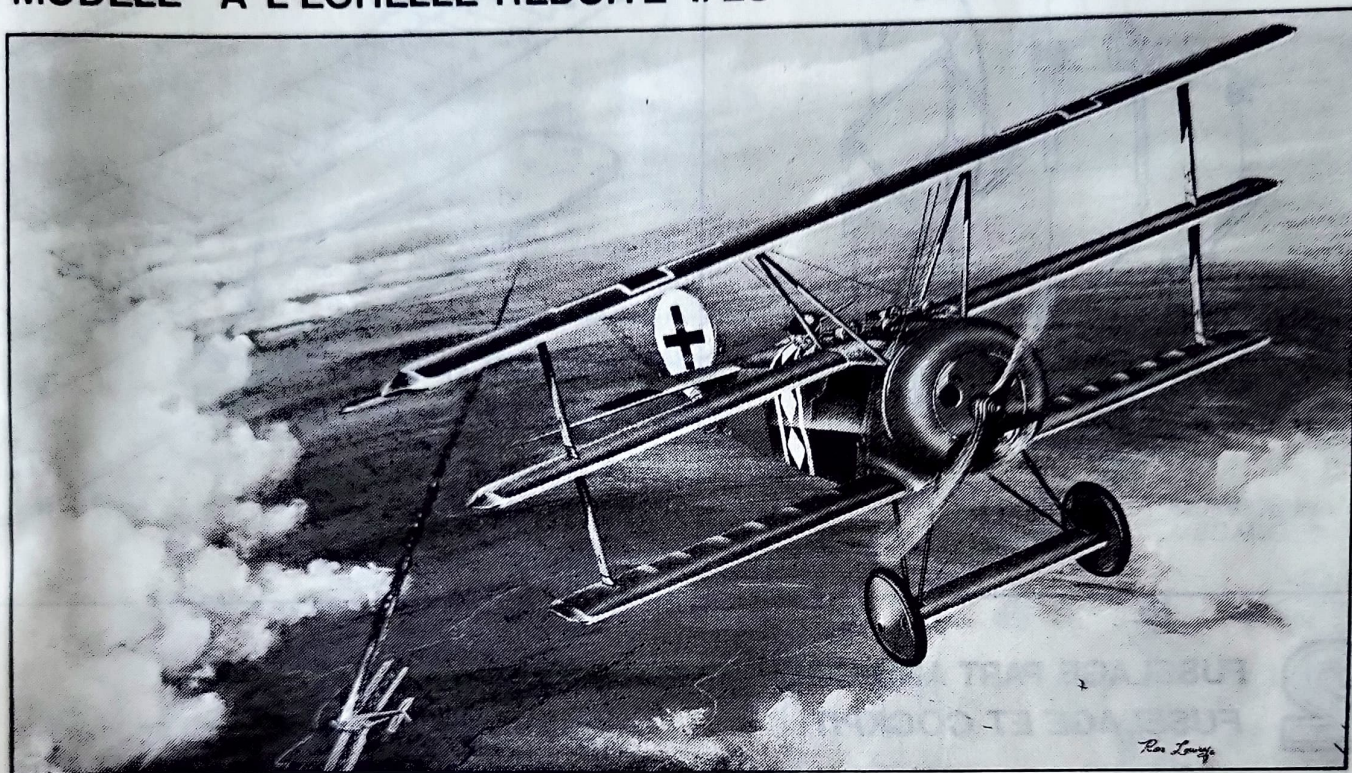
FOKKER DR.1



1/28 SCALE MODEL KIT.

MODÈLE À L'ÉCHELLE RÉDUITE 1/28

HC 1701



The Fokker DR. 1 Plane was looked at with suspicion by the German General Staff and it wasn't until their ranking ace Baron Manfred von Richthofen expressed his satisfaction in the plane that the true value of the aircraft was established.

At the end of 1917 the DR. 1 was withdrawn from Service on the Western Front, but von Richthofen, called the Red Baron continued to fly an improved model until he was shot down in April, 1918 by Captain A. Roy Brown a Canadian. Richthofen in his flame-red Triplane was the terror of the Western skies.

Le Fokker DR. 1 connaissait les doutes des généraux allemands et ce ne fut qu'après l'approbation de leur as, le baron Manfred von Richthofen, qu'ils le reconnurent comme une arme de combat utile.

A la fin de 1917, le DR. 1 fut retiré du service sur le front ouest mais von Richthofen, alors surnommé le Baron Rouge, continua d'en piloter une version améliorée jusqu'à ce qu'il soit abattu en avril 1918 par le capitaine A. Roy Brown, un Canadien. Le baron von Richthofen, dans son triplan rouge feu, était la terreur des cieux pendant la guerre.

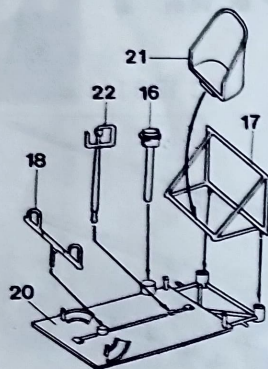
READ THIS BEFORE YOU BEGIN:

- Study the assembly drawings.
- Each plastic part is identified by a number.
- Check the fit of each piece before cementing in place.
- Do not use too much cement to join parts.
- Model may be painted to match photos on box.

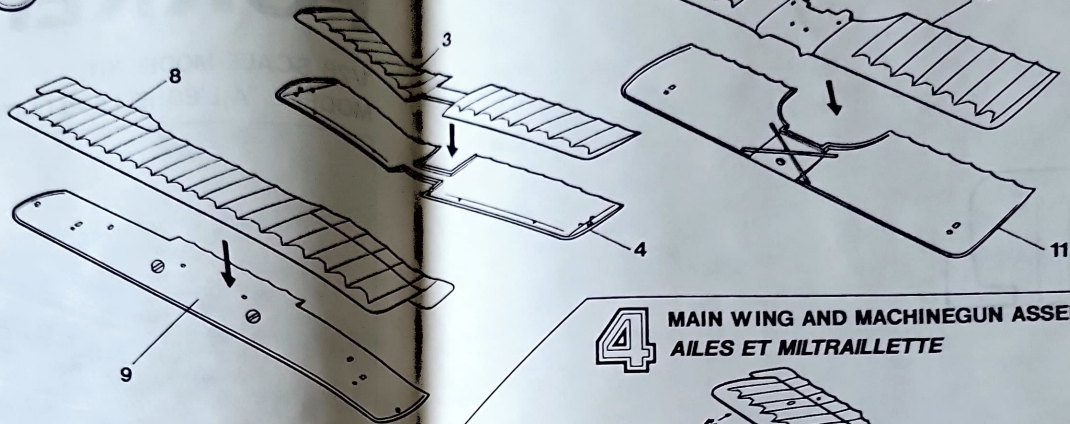
LIRE CECI AVANT DE COMMENCER:

- Étudier les dessins d'assemblage.
- Chaque pièce de plastique est numérotée.
- S'assurer que la pièce convient avant de la coller.
- Ne pas utiliser trop de colle.
- On peut peindre le modèle pour l'apparier aux photos de la boîte.

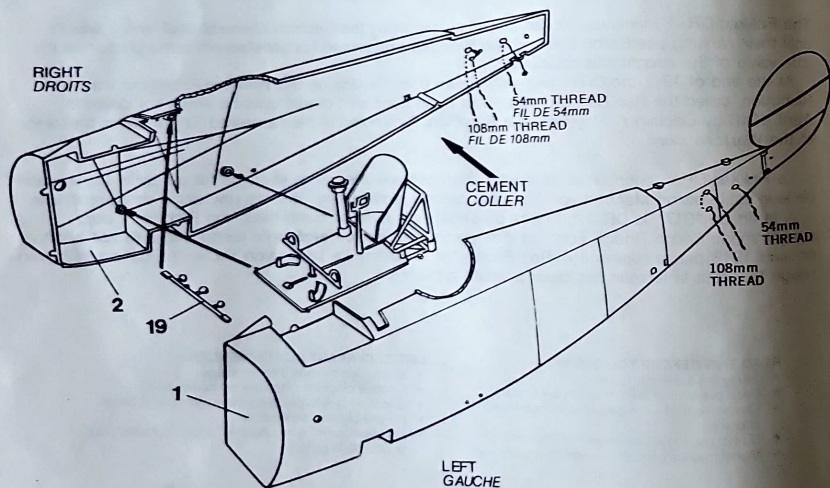
1 COCKPIT ASSEMBLY ASSEMBLAGE DE L'HABITACLE



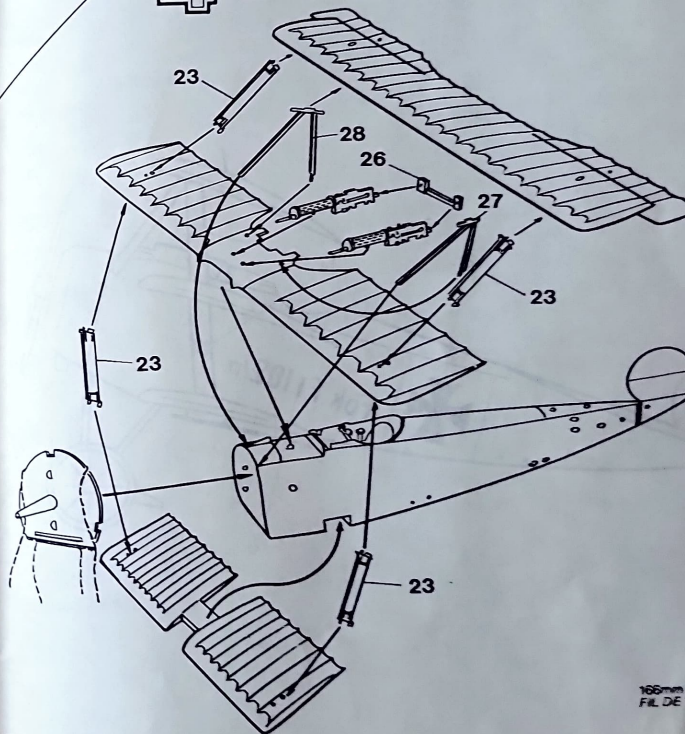
3 MAINWING ASSEMBLY AILES



2 FUSELAGE PART AND COCKPIT ASSEMBLY FUSELAGE ET COCKPIT

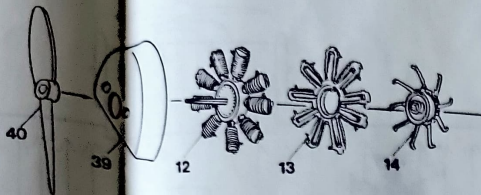


4 MAIN WING AND MACHINEGUN ASSEMBLY AILES ET MILTRAILLETTE



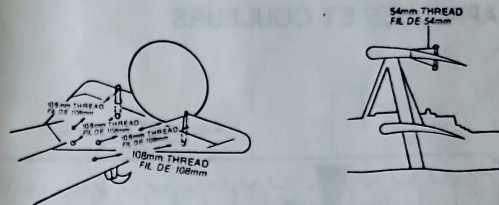
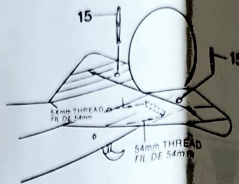
5 ENGINE AND SHAFT ASSEMBLY

MOTEUR ET VILEBREQUIN



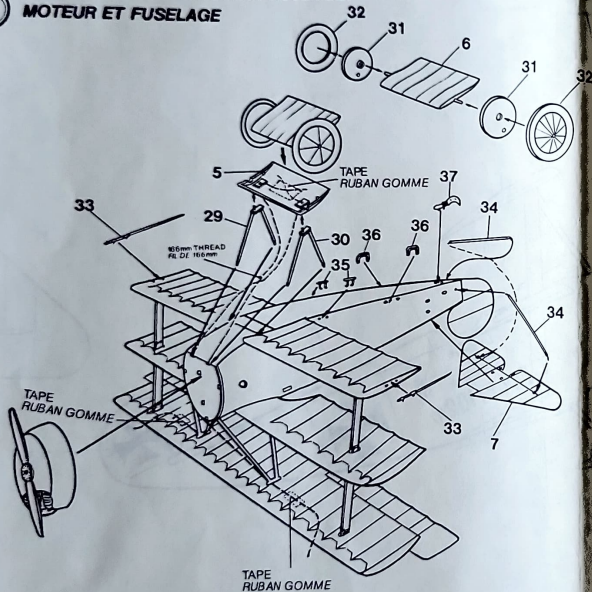
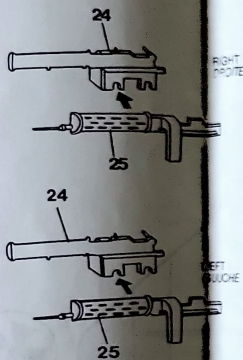
7 TAIL WING ASSEMBLY

QUEUE



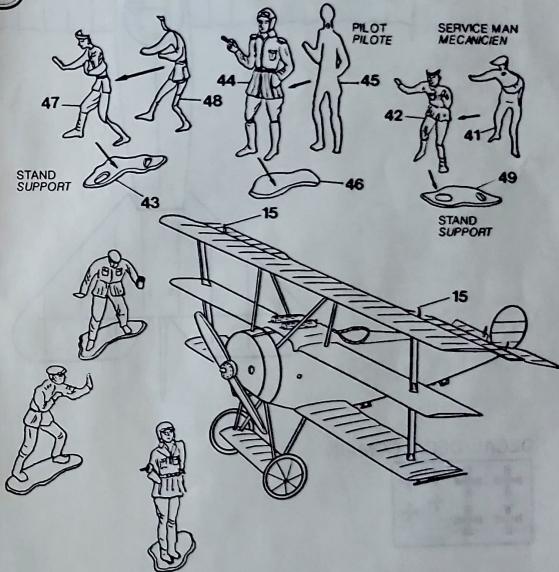
6 FUSELAGE AND ENGINE PART ASSEMBLY

MOTEUR ET FUSELAGE

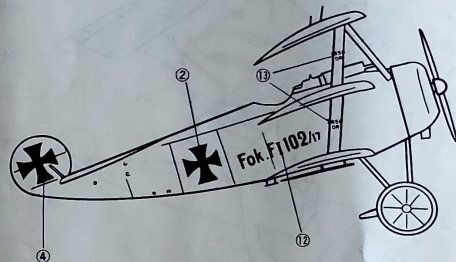
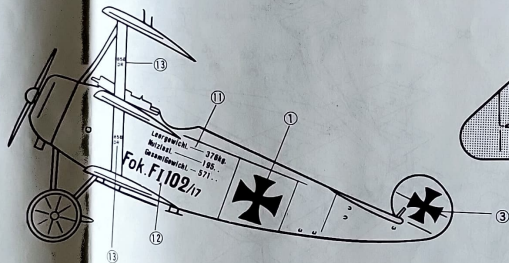
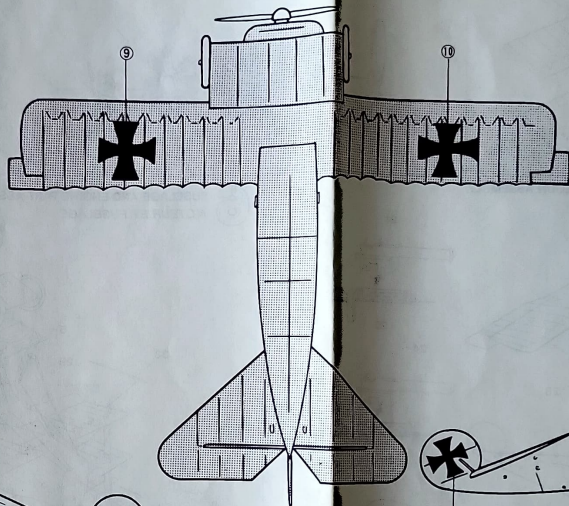
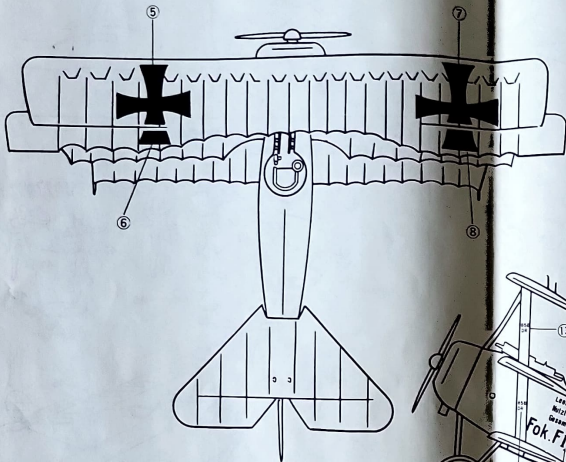


8 PILOT AND SERVICE MAN ASSEMBLY

PILOTE ET MECANICIEN



MARKING AND PAINTING GUIDE
 APPLQUES ET COULEURS



DECAL/DECALCOMAIN

