



Time machine from BACK TO THE FUTURE PART II

BT-02

ムービーメカ No. BT-02

1/24 バック・トゥ・ザ・フューチャー Part II タイムマシン

© Universal City Studios LLC and Amblin Entertainment, Inc. All Rights Reserved.

組み立てる前に必ずお読み下さい。

- 組み立てモデルですので、作る前に組み立て説明書をお読み下さい。
- 部品を取り出した後のビニール袋は、小さな子供が頭から被ったりすると窒息する危険がありますので、破り捨てして下さい。
- 部品はきれいに切り取り、切り取ったあとのクズは捨てして下さい。
- 部品は商品の都合上やむなく尖っている所がありますので危険です。使用目的以外は、絶対に遊ばないで下さい。特に小さなお子様のいる家庭では注意して下さい。
- 部品の切り取りにはニッパーを使用し、バリ等の余分な部品はナイフ、ヤスリ等で仕上げます。また、ニッパー、ナイフ、ヤスリ等を不用意に取り扱うと、刃先等で手、指、足等を切る可能性がありますので10才以下の方は、保護者の方が行って下さい。
- 小さな部品がありますので、誤って飲み込まないように注意して下さい。窒息などの危険があります。誤飲の危険がありますので、対象年齢未満のお子様には絶対に与えないで下さい。
- (接着剤、塗料を使用する場合は、下記に注意して下さい。) 接着剤、塗料は口の中に入れて下さい。中毒の危険があります。接着剤、塗料が目に入った時は、すぐに大量の水で洗い流して、医師に相談して下さい。閉め切った室内では使用しないで下さい。中毒の危険があります。近くでの火の使用も絶対に止めて下さい。引火する危険があります。
- 直射日光の当たる場所や、高温・多湿になる場所には放置しないで下さい。

Important Information to be Read before Assembling this Product

- This model needs to be assembled. Read the assembly instructions before beginning to assemble it.
- After taking the product out of the plastic bag, tear the plastic bag and discard it, since there will be a danger of suffocation if young children place the bag over their head.
- Cleanly clip the parts from the trees, and discard the trees after all the parts have been clipped.
- Due to manufacturing circumstances it is unavoidable that there will be sharp places which will be dangerous. Be sure not to play with the contents such as by using them for other purposes. Households with young children should be particularly careful.
- Use nippers for removing parts, and finish any burr remaining on parts using a knife or file. Because the mishandling of nippers, cutter knives or files may result in sharp edges cutting hands, fingers, or legs, children younger than 10 years old should have the work carried out by a parent or guardian.
- As the kit contains small parts, take care not to swallow them by mistake, since there may be a danger of choking. Due to the danger of mistakenly swallowing parts, be absolutely certain not give them to children younger than the target age.
- (In the situation where you use cement or paints, take care of the following points) Do not put cement or paint in your mouth, since there will be a danger of poisoning. If cement or paint gets in your eyes, immediately wash it away with a large amount of water and consult a doctor. Do not use cement or paint in enclosed rooms, since there will be a danger of poisoning. Absolutely do not use cement or paint near sources of flame, since there will be a danger of ignition.
- Do not leave the product in locations subject to direct sunlight or in places with high temperatures or much humidity.

Information importante à lire avant de monter ce modèle :

- Ce modèle doit être assemblé. Lisez les instructions de montage avant de commencer l'assemblage.
- Après déballage du kit, veillez à vous débarrasser des sacs en plastique pour éviter tout risque d'étouffement des enfants en bas âge qui pourraient les placer sur leur tête.
- Détachez soigneusement les branches d'arbres, et jetez les déchets.
- En raison des conditions de fabrication, certaines pièces possèdent des parties pointues qui peuvent être dangereuses. S'assurer de ne pas jouer avec le contenu en l'utilisant pour d'autres buts. Les familles ayant des enfants en bas âge devront faire très attention.
- Utilisez une pince coupante pour dégrapper les pièces, et éliminez toutes les bavures résiduelles sur les pièces à l'aide d'un couteau de modélisme ou d'une lime. Puisqu'une manipulation incorrecte des pinces, des couteaux de modélisme ou des limes peut se produire, il y a risque de blessure des mains, des doigts ou des jambes, les enfants de moins de 10 ans devront demander à leurs parents ou leur gardien d'effectuer les travaux.
- Ce kit contient de petites pièces, ne convient pas à des enfants en-dessous de l'âge prévu pour l'usage de ce produit: risque d'étouffement. Du fait d'un risque d'étouffement, soyez absolument sûr de ne pas les donner aux enfants plus jeunes que l'âge prévu pour l'usage de ce produit.
- Lorsque vous utilisez de la colle et des peintures, suivez attentivement les points suivants : La colle et les peintures ne doivent pas être ingérées, car il y a risque d'empoisonnement. Si la colle ou les peintures entrent en contact avec les yeux, lavez avec une grande quantité d'eau et contactez immédiatement un docteur. N'utilisez pas la colle ou les peintures dans des endroits fermés, car il y a risque d'empoisonnement, veillez à travailler dans un endroit bien ventilé ou près d'une fenêtre ouverte. N'utilisez pas la colle ou les peintures près de sources de chaleur ou d'une flamme, car il y a risque d'incendie.
- Ne laissez pas ce produit dans des endroits exposés directement à la lumière du soleil ou dans des endroits à forte température ou humides.

Wichtige Information vor dem Montieren dieses Modellbausatzes:

- Dieses Modell muss montiert werden. Lesen Sie vor der Montage die Montageanweisungen durch.
- Nach dem Entfernen der Teile des Modellsatzes reißen Sie die Plastikverpackungstüte auf, um zu verhindern, dass kleine Kinder damit spielen und sie sich über den Kopf ziehen; dabei besteht Erstickungsgefahr.
- Lösen Sie die Bausatzteile vorsichtig aus den Spritzlingen und entsorgen Sie den Abfall.
- Herstellungsbedingt ist es unvermeidlich, dass es scharfkantige Stellen gibt, die gefährlich sein können. Stellen Sie sicher, den Inhalt nicht zu anderen als den vorgesehenen Zwecken zu verwenden. Bausätze wegen verschluckbarer Kleinteile außerhalb der Reichweite von Kindern aufbewahren.
- Verwenden Sie eine Kneifzange zum Entfernen von Teilen und entfernen Sie Grate mit einem Messer oder einer Feile. Durch falschen Umgang mit Kneifzangen, Schneidmessern oder Feilen können scharfe Kanten mit Verletzungsgefahr entstehen. Daher nicht geeignet für Kinder unter 10 Jahren und nur unter Aufsicht eines erfahrenen Erwachsenen.
- Der Bausatz enthält verschluckbare Kleinteile. Es besteht Erstickungsgefahr! Bewahren Sie die Teile daher außerhalb der Reichweite von Kindern auf.
- Bei Verwendung von Klebstoffen und Lacken achten Sie auf die folgenden Punkte: Klebstoffe und Lacke dürfen nicht verschluckt werden, da Vergiftungsgefahr besteht. Falls Klebstoffe oder Lacke in die Augen geraten, sofort mit viel fließendem Wasser ausspülen und anschließend einen Arzt aufsuchen. Klebstoffe und Lacke dürfen nicht an geschlossenen Orten verwendet werden, da beim Einatmen Vergiftungsgefahr besteht. Klebstoffe und Lacke dürfen nicht in der Nähe offener Flammen verwendet werden, da Entzündungsgefahr besteht.
- Legen Sie das Produkt nicht im direkten Sonnenlicht oder an Orten mit hohen Temperaturen oder Luftfeuchtigkeit ab.

组装前请务必阅读。

- 本品为组装模型。组装前请阅读组装说明书。
- 取出组装零件后的塑料袋，若被套在幼儿的头上，会有窒息的危险，应立即剪破丢弃。
- 正确剪下组装零件，并丢弃剩余的残品。
- 根据产品各部的组配，有些尖突零件比较危险。除组装外，严禁玩耍。特别是有幼童的家庭更应注意。
- 应使用钳子裁剪各零件，毛边等多余部分用刻刀、锉刀加工。使用钳子、刻刀、锉刀时应注意安全，防止刀尖、刀刃划破手脚指头。未满15岁的儿童应在家长的指导下进行组装。
- 防止误食微小零件，否则会有窒息的危险。误食很危险，严禁让未满对象年龄的儿童玩耍这些零件。
- (使用粘合剂、涂料时应注意以下事项。) 不要将粘合剂、涂料放入口中。否则会有中毒的危险。粘合剂、涂料不慎进入眼内时，应立即用大量清水冲洗后及时就医。不要在密封的房间内使用。否则会有中毒的危险。严禁在近火处使用。否则会引起火灾。
- 禁止放置在直射阳光、高温、潮湿等处。

株式会社 青島文化教材社 〒420-0922 静岡市葵区流通センター12-3

AOSHIMA BUNKA KYOZAI Co.,Ltd. 12-3 RYUTSU CENTER, AOI-KU, SHIZUOKA CITY, SHIZUOKA 420-0922 JAPAN

〈 塗装について / Painting 〉

- 水性ホビーカラーと **Mr.COLOR** はまぜられません。
- H□ は株式会社 GSIクレオス 水性ホビーカラー の色番号です。
- C■ は **Mr.COLOR** の色番号です。
- ★ 塗料およびプラモデル用接着剤は別にお買い求めください。
- 工具、塗料についての詳しい使用方法は、各商品の説明をご覧ください。
- AQUEOUS HOBBY COLOR line and Mr. Color line are not compatible and can not be mixed.
- H□ indicates the color number of AQUEOUS HOBBY COLOR of GSI Creos Corporation
- C■ indicates the color number of Mr. Color of GSI Creos Corporation.
- ★ Any paints and glue are not included in this product.
- For the use of tools and paints, please follow the instructions of each product.

※ プラモデルの塗装には、必ずプラモデル用の塗料をご使用下さい。
Be sure to use special paints for plastic models.

★使用色 Color table		
Creos	Japanese	English
H1 C1	ホワイト	WHITE
H2 C2	ブラック	BLACK
H3 C3	レッド	RED
H4 C4	イエロー	YELLOW
H5 C5	ブルー	BLUE
H6 C6	グリーン	GREEN
H8 C8	シルバー	SILVER
H9 C9	ゴールド	GOLD
H12 C33	つや消しブラック	FLAT BLACK
H14 C59	オレンジ	ORANGE
H16 C64	イエローグリーン	YELLOW GREEN
H19 C63	ピンク	PINK

★使用色 Color table		
Creos	Japanese	English
H25 C34	スカイブルー	SKY BLUE
H33 C81	あずき色	RUSSET
H50	よもぎ色	LIME GREEN
H51 C11	ガルグレー	LIGHT GULL GRAY
H52 C12	オリーブドラブ	OLIVE DRAB
H53 C13	ニュートラルグレー	NEUTRAL GRAY
H56 C72	ミディアムブルー	INTERMEDIATE BLUE
H57 C73	エアクラフトグレー	AIRCRAFT GRAY
H61 C35	明灰白色(1)	IJN GRAY (MITSUBISHI)
H74 C26	スカイ(ダックエッググリーン)	SKY (DUCK EGG GREEN)
H90 C47	クリアーレッド	CLEAR RED
H92 C49	クリアーオレンジ	CLEAR ORANGE

指示のない各コードは、お好みで H 2 ブラック、H 3 レッド、H 4 イエロー、H 25 スカイブルーで塗装して下さい。
For each code without instructions, please paint it with H2 Black, H3 Red, H4 Yellow, H25 Sky blue as you like.



作る前にご用意下さい
Prepare before assembly.



カッター Cutter
ニッパー Nipper
ピンセット Tweezers



精密ドライバー
Screw driver



プラモデル用接着剤
Plastic cement

〈 使用マークの説明 / Explanation of a mark 〉



接着しない
Does not glue.



パーツを X組 作る
Make X sets.
※Xは作る数



ボディ色で塗装する
Paint with the body color.



注意
Caution.



切り取る
Cut off.



どちらか選ぶ
Choose one.



指示の無い部分の塗装色
Paint with indicated color.



接着面のメッキを剥がす
Remove the plating on the
adhesive surface.



右側 又は リヤ側
Right side or
Rear



マスキングシールを貼る
Paste the masking seal.



反対側のパーツやデカールの番号
The part number are the parts
and decals on the opposite side.



左側
Left side

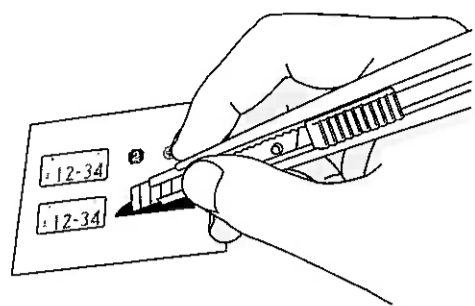


デカールを貼る
Place decals.

〈 デカールの貼り方 / How to apply decals 〉

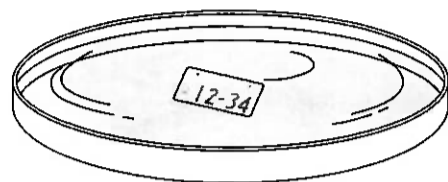
- このキットに入っているデカールは特殊なデカールを使用しています。貼る際は、下記の要領で貼ってください。
- The decals used for this model kit are particular. Please follow the instruction below when applying decals.

①



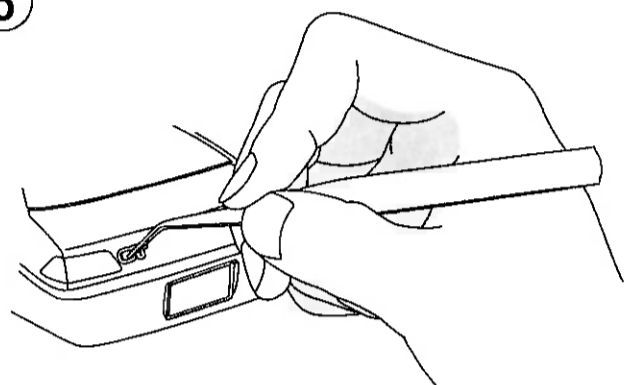
- ・貼りたいデカールの形に合わせて、はさみやカッターナイフ等でデカールを台紙ごと切り取ります。
- ・Cut out the decal into the desired shape by scissors and cutter.

②



- ・デカールを水に10～20秒ほど浸します。
- ・Dip the decal in water for 10 to 20 seconds.

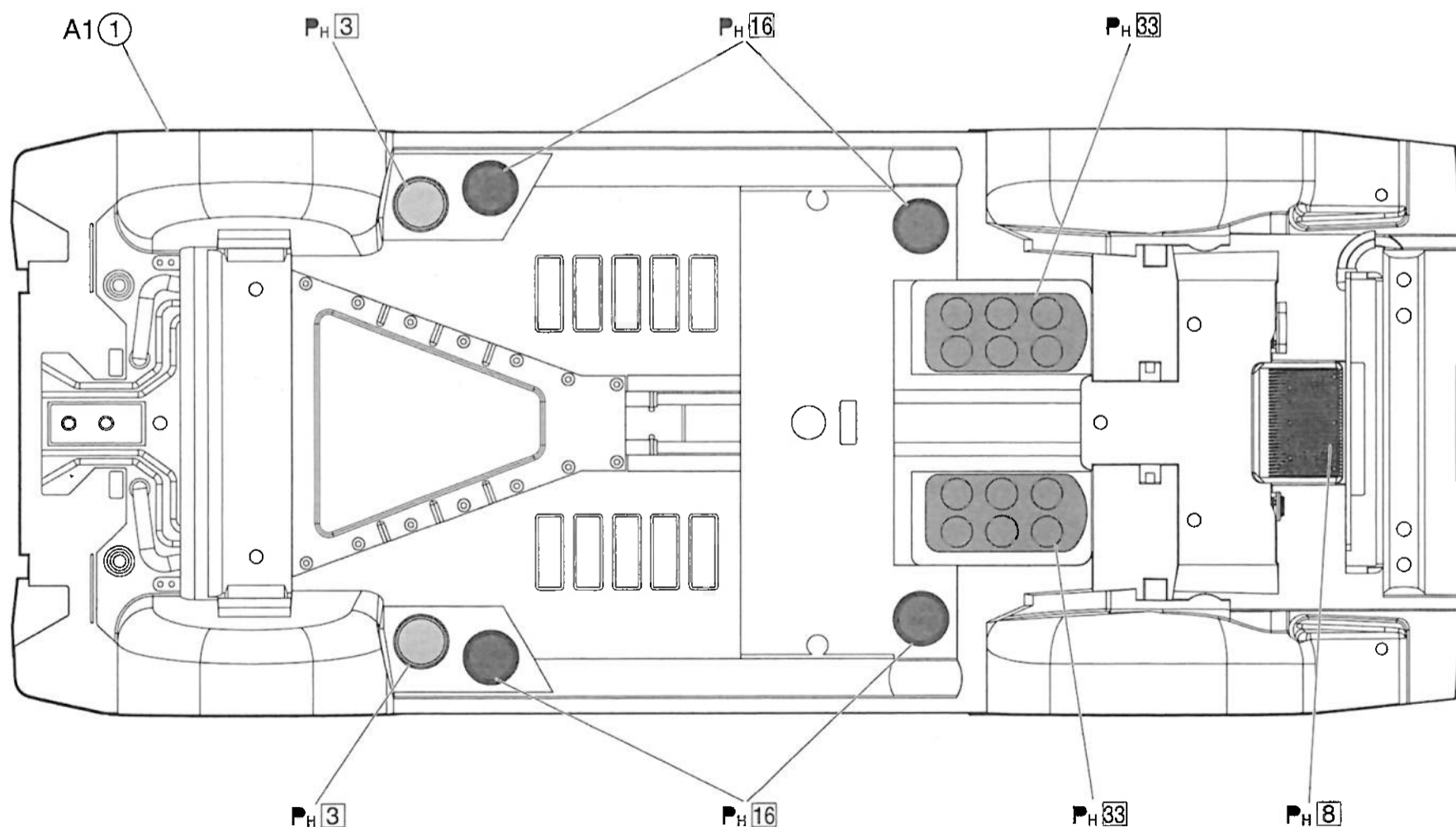
③



- ・貼りたい所に台紙ごとデカールを置き、ピンセット等でデカールを台紙から静かにずらします。デカールの位置を調整しながら、やわらかい布で水分を拭き取ります。
- ・Put the decal on the desired place and slide it gently from its backing sheet by tweezers. Adjust the decal position and dry excess water with a soft cloth.



※デカールの上からクリアーを吹く時は、「水性ホビーカラー」または「トップコート（水性スプレー）」をご使用ください。
 ※Please use water paint or topcoat when spraying over decals.

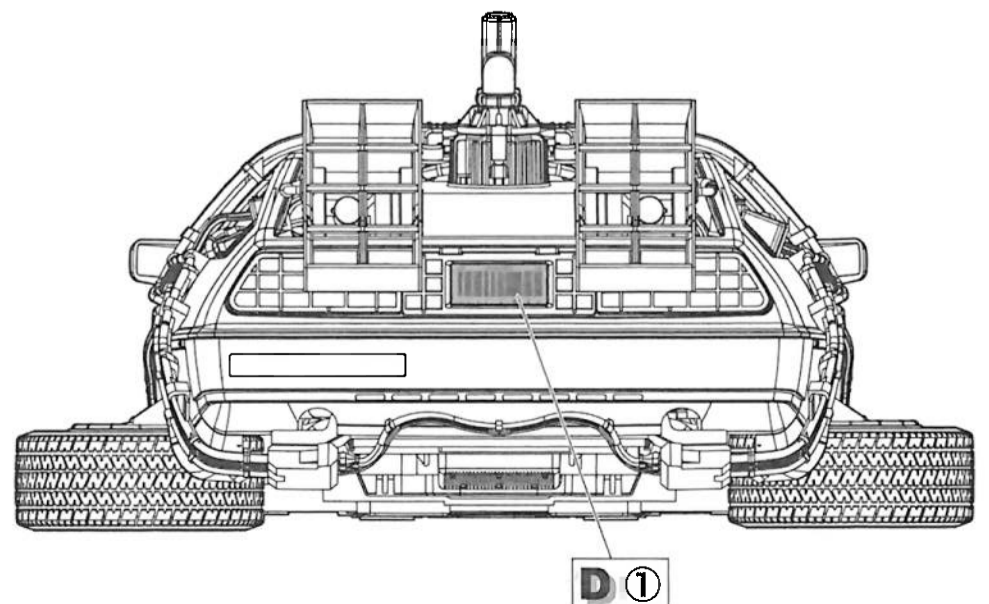
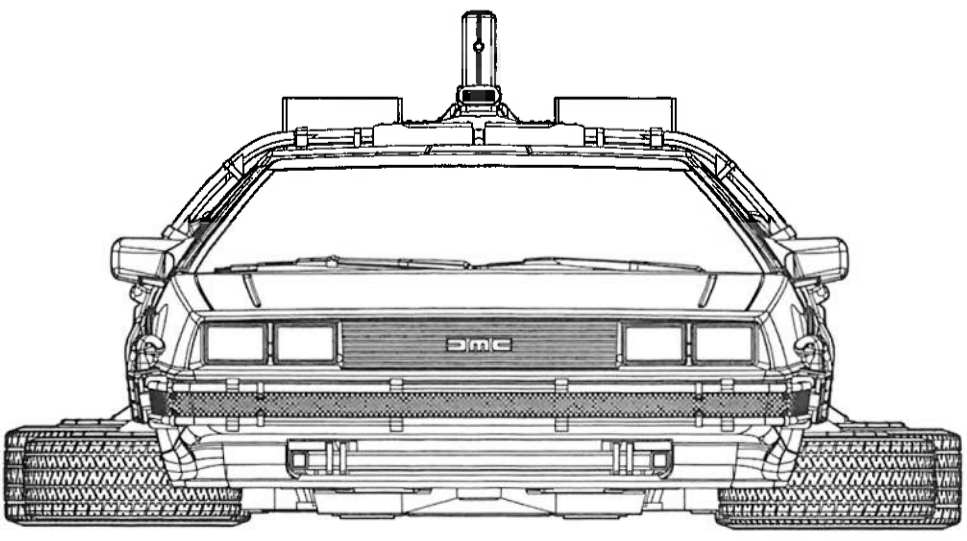
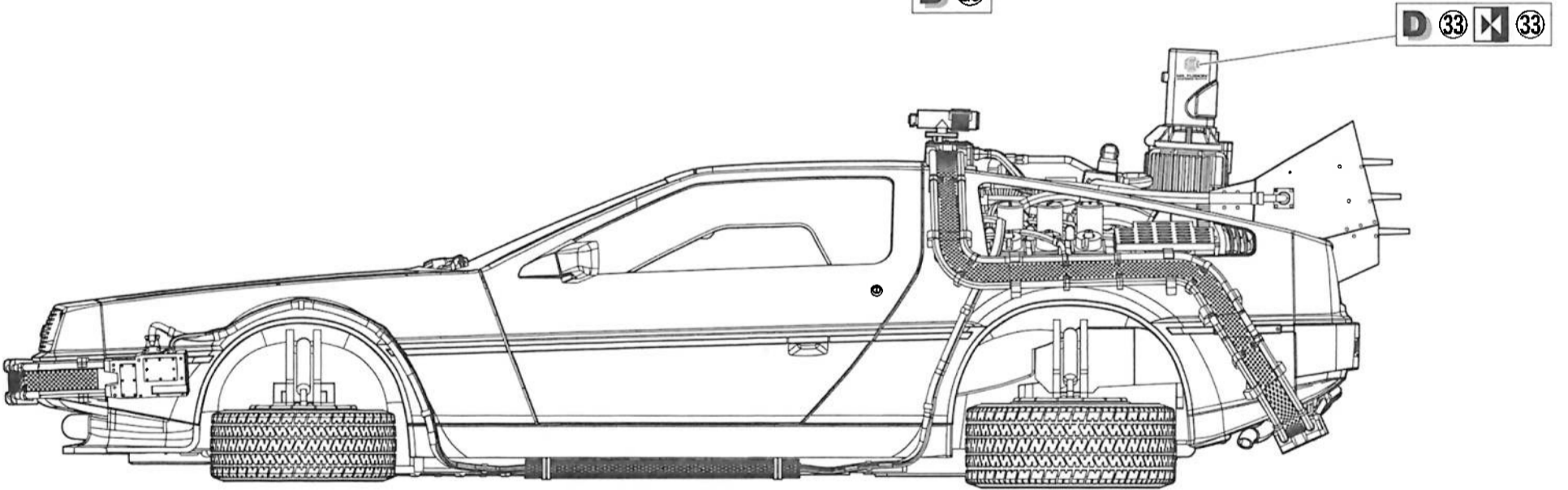
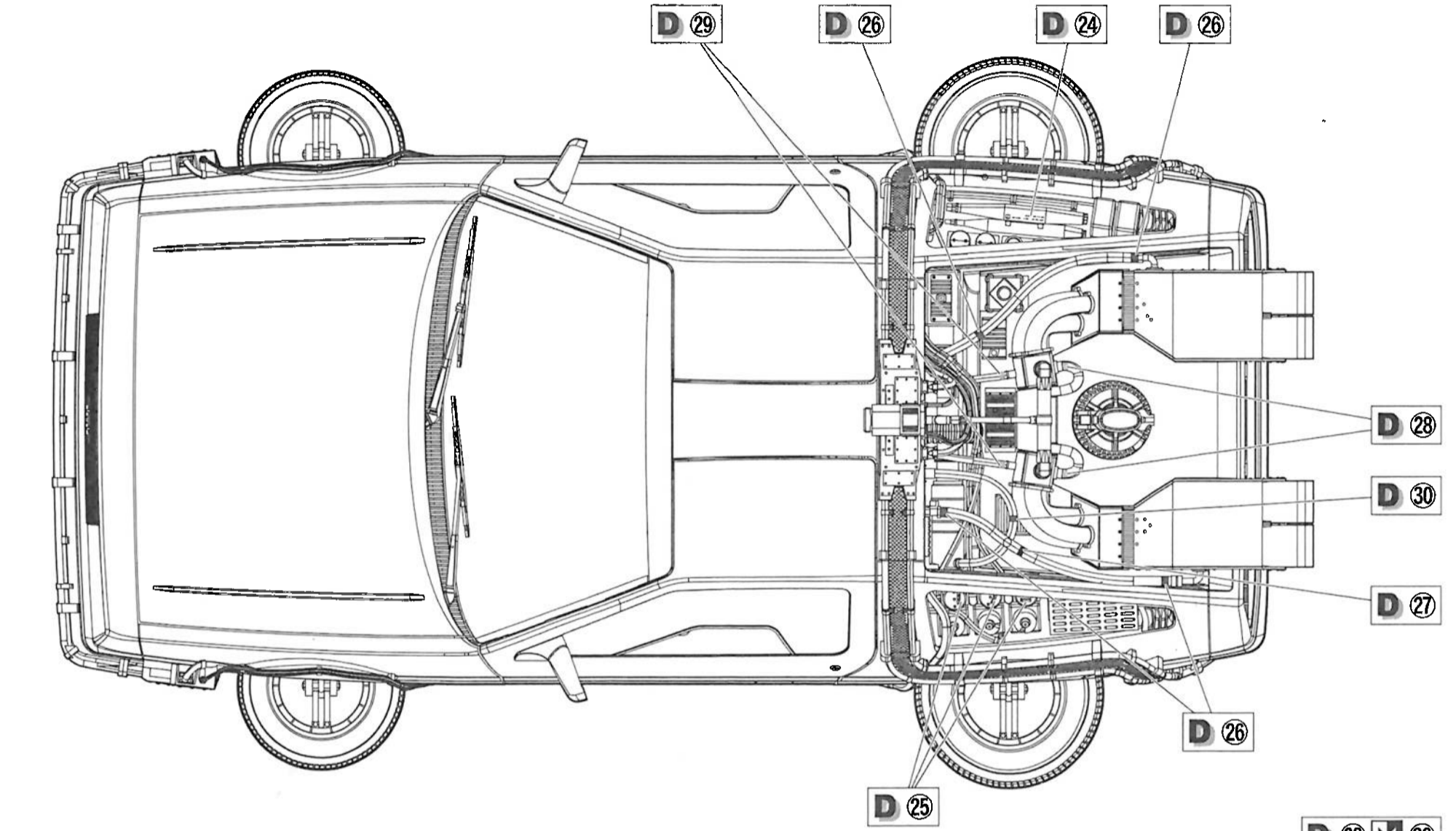
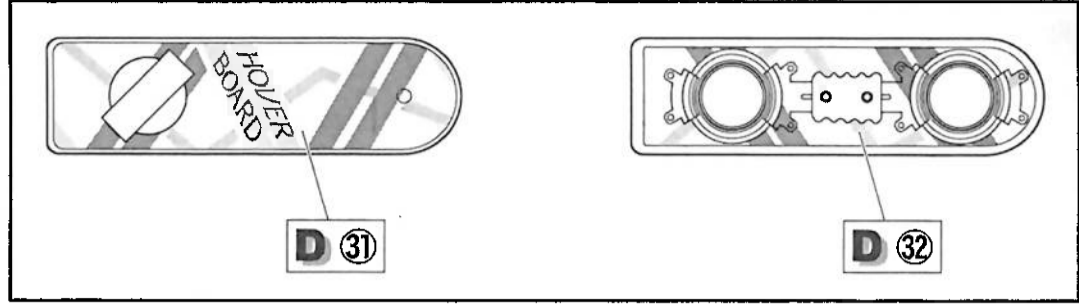
PH12

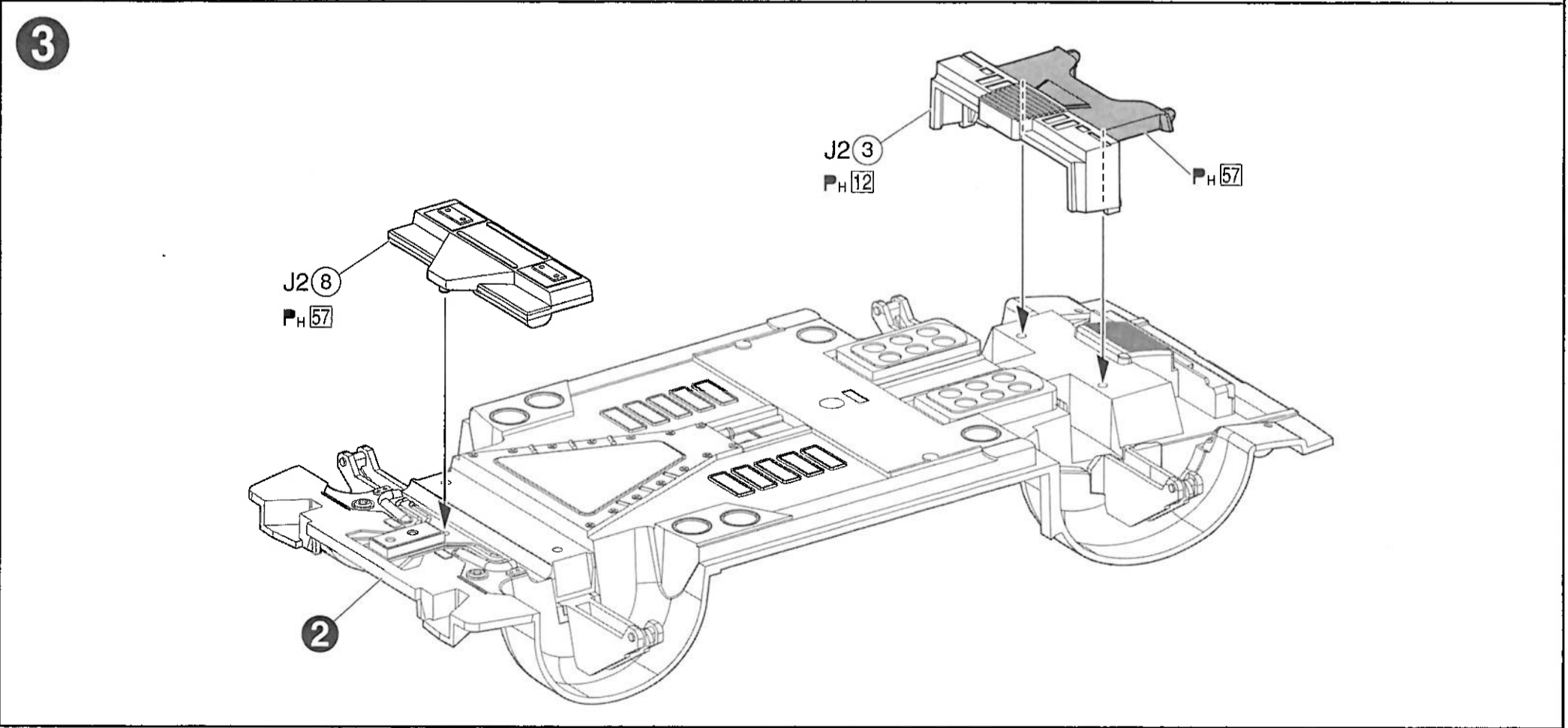
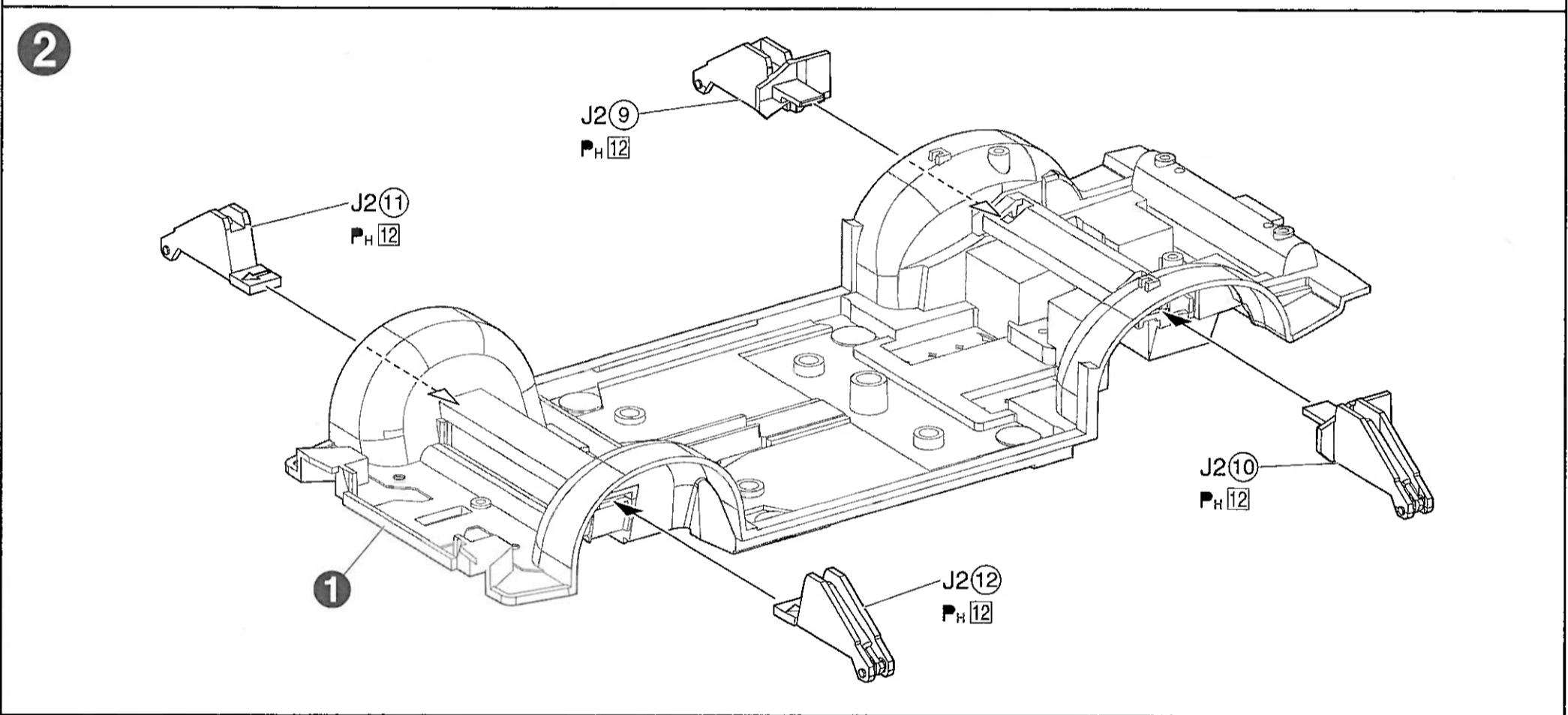
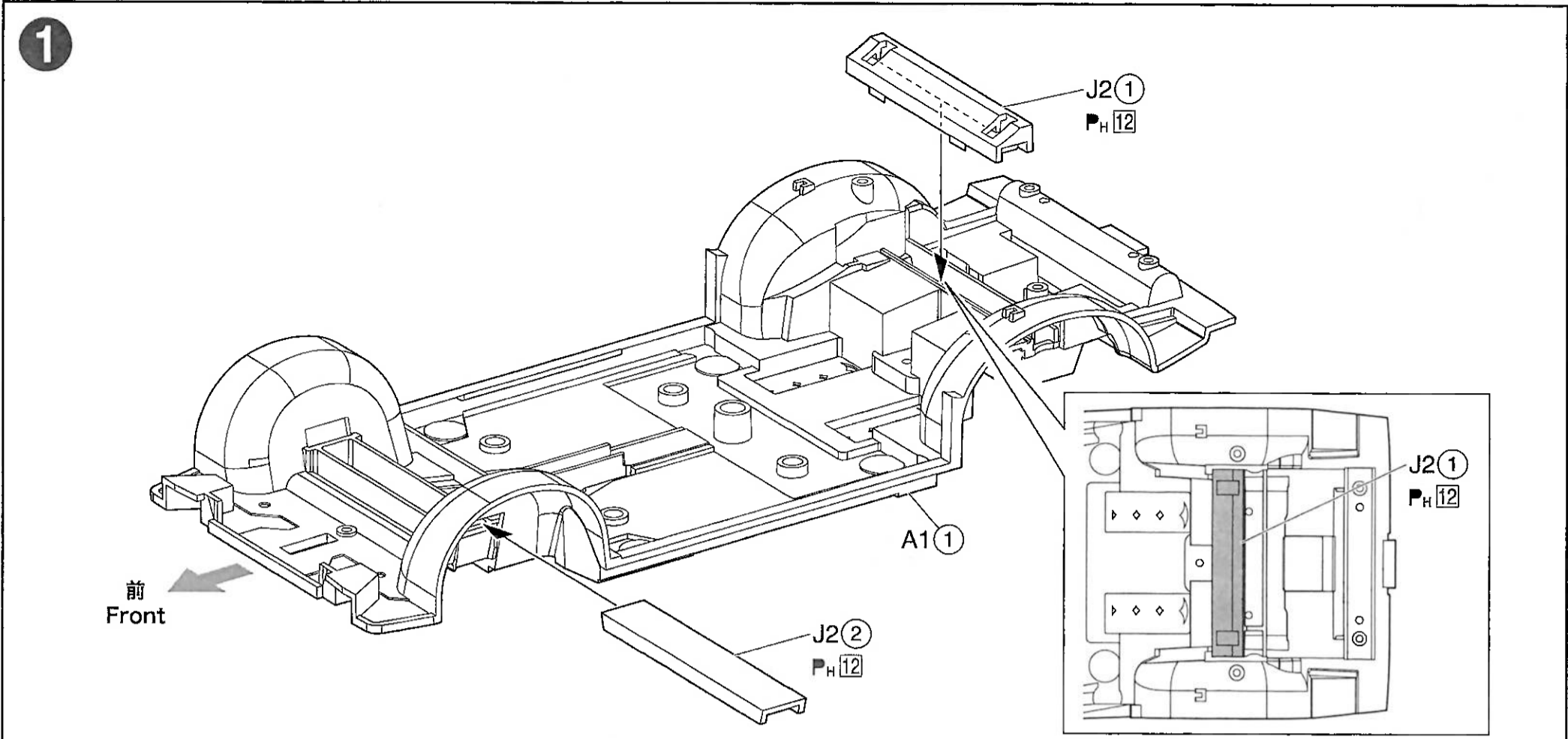


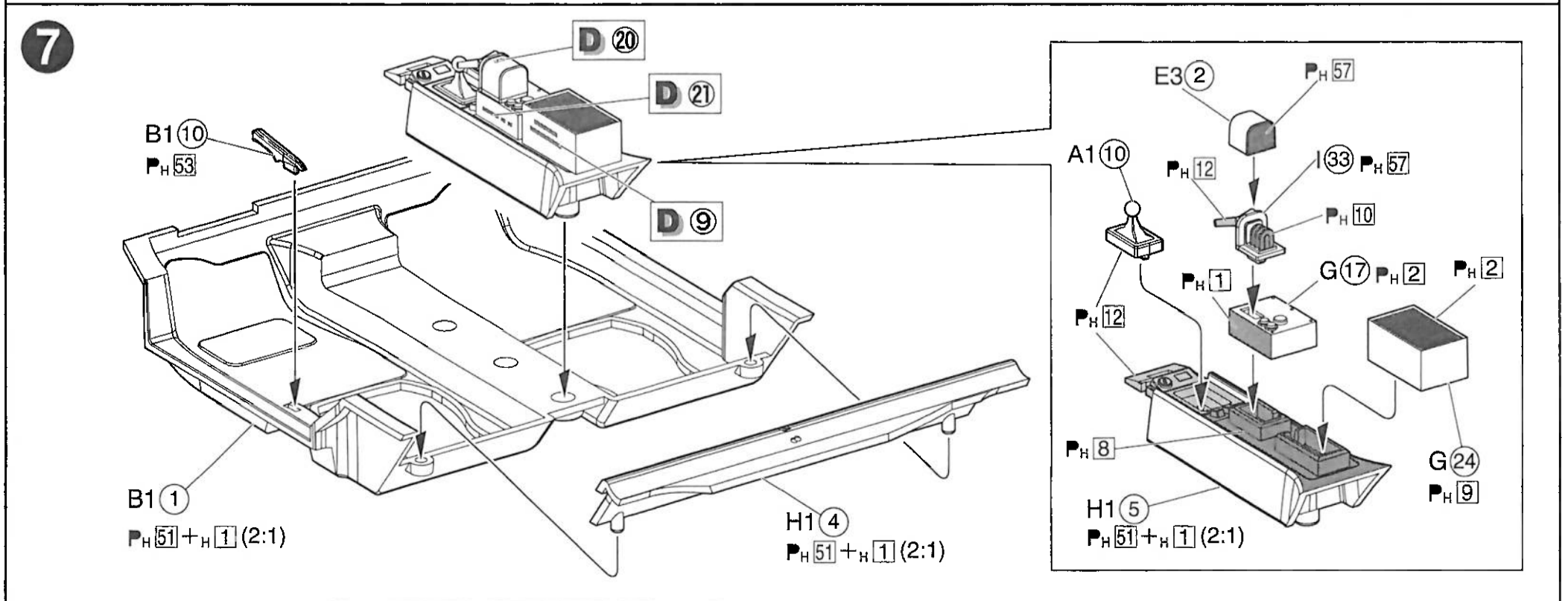
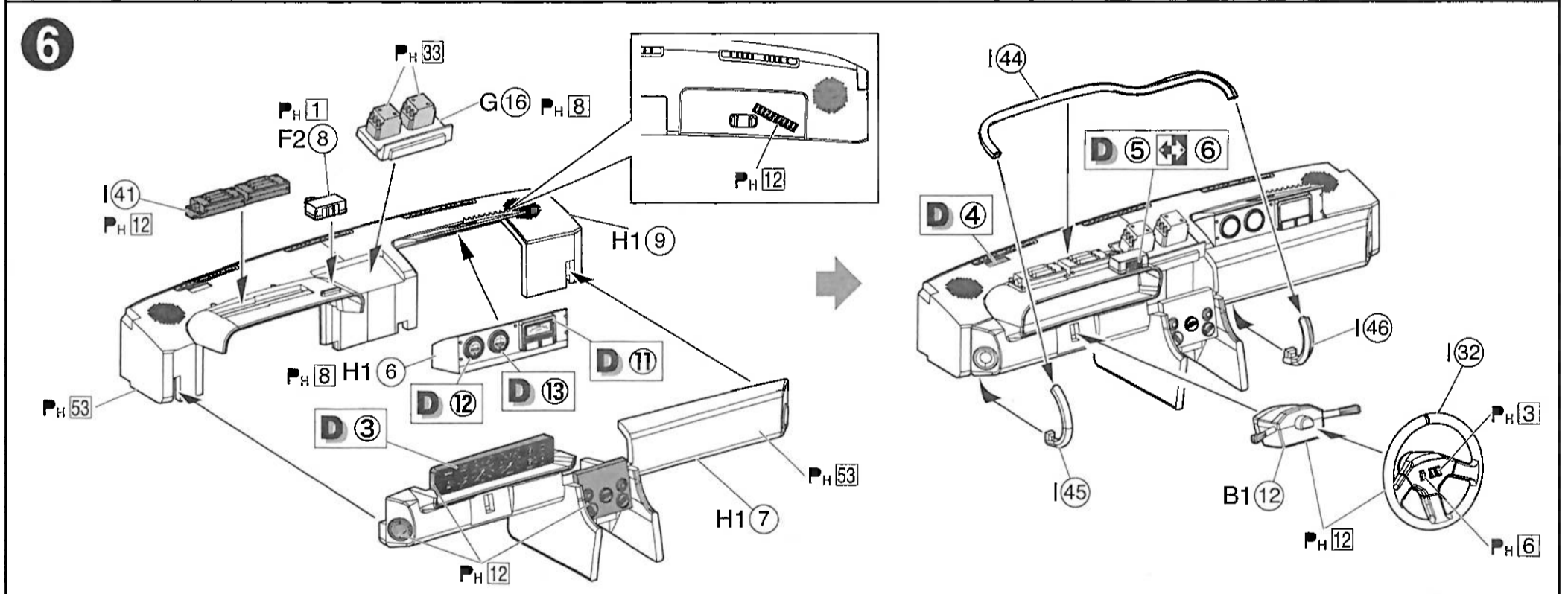
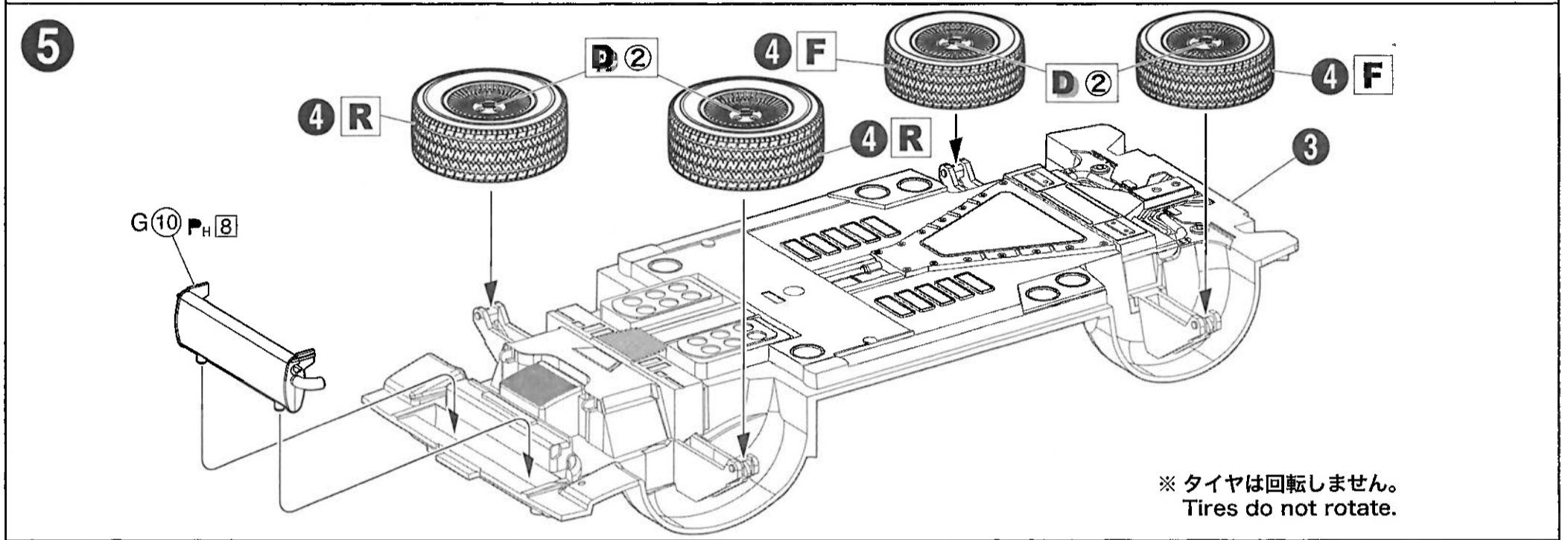
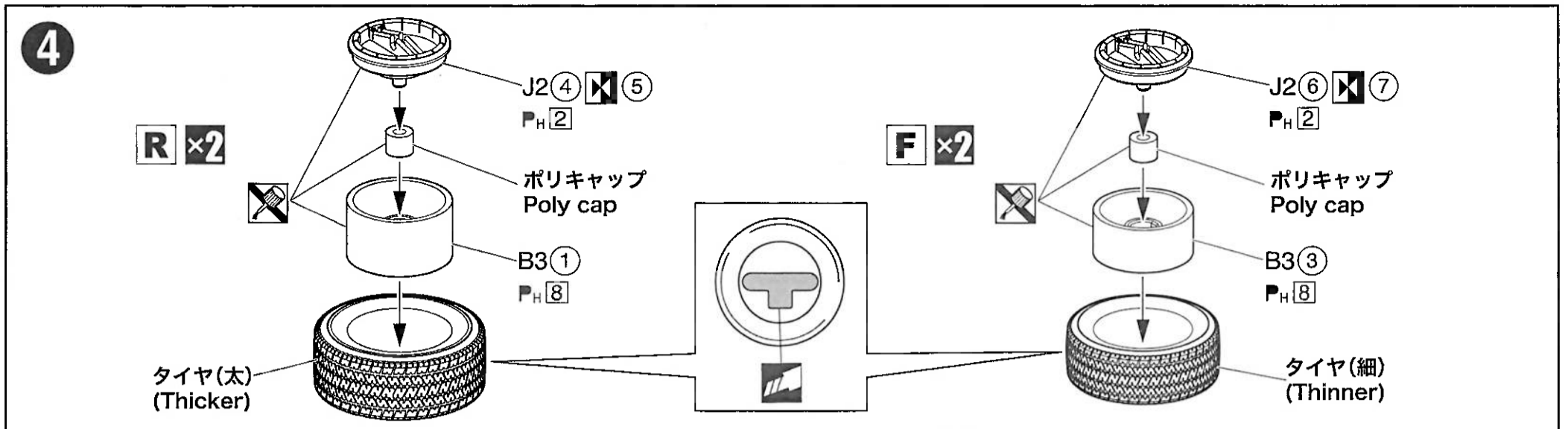
〈 ボディの塗装 / Paint instruction for body 〉

■ はペイントマークです
 ■ is Paint Mark

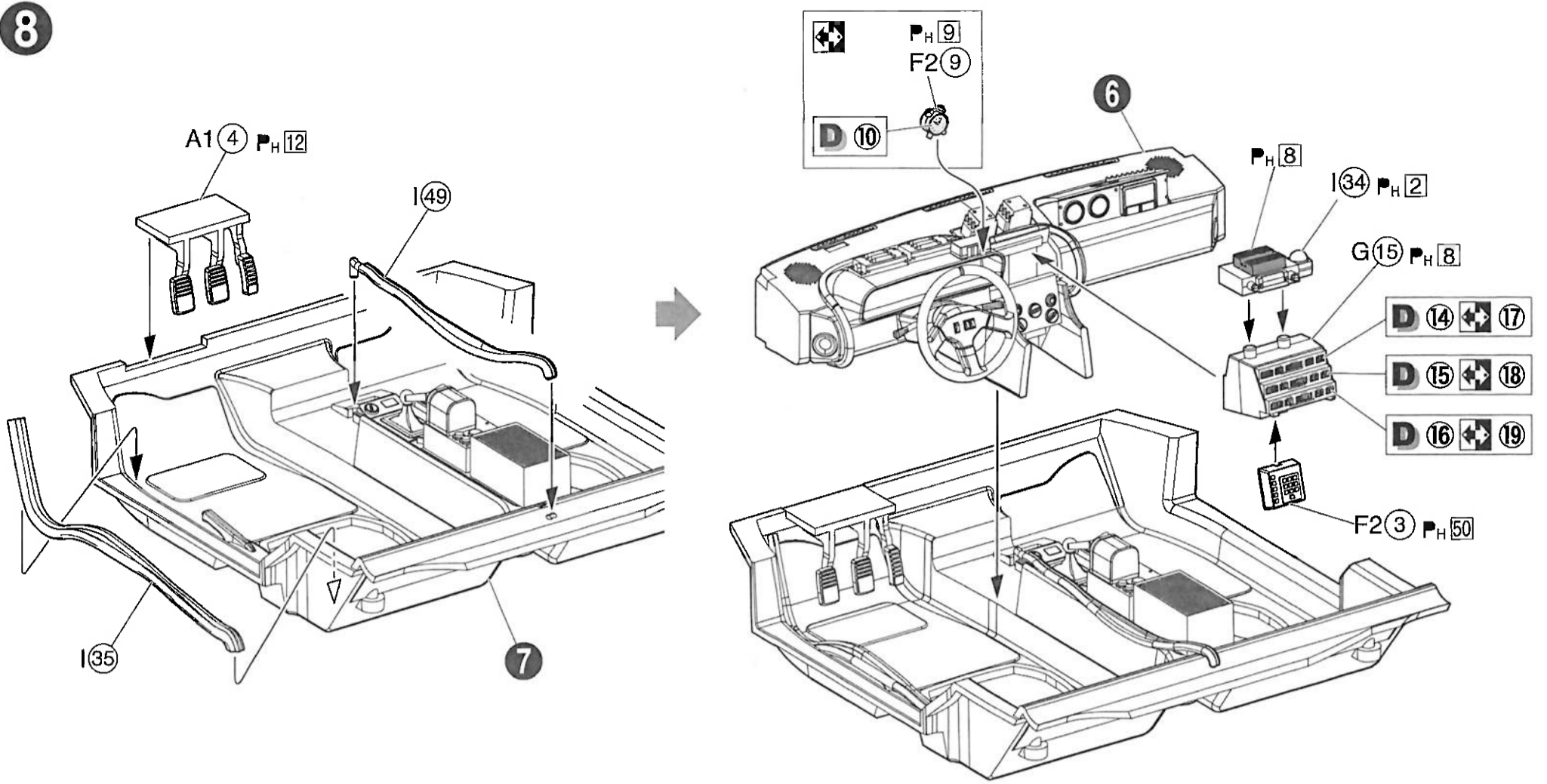
ボディ色：  8
 Body color:  8



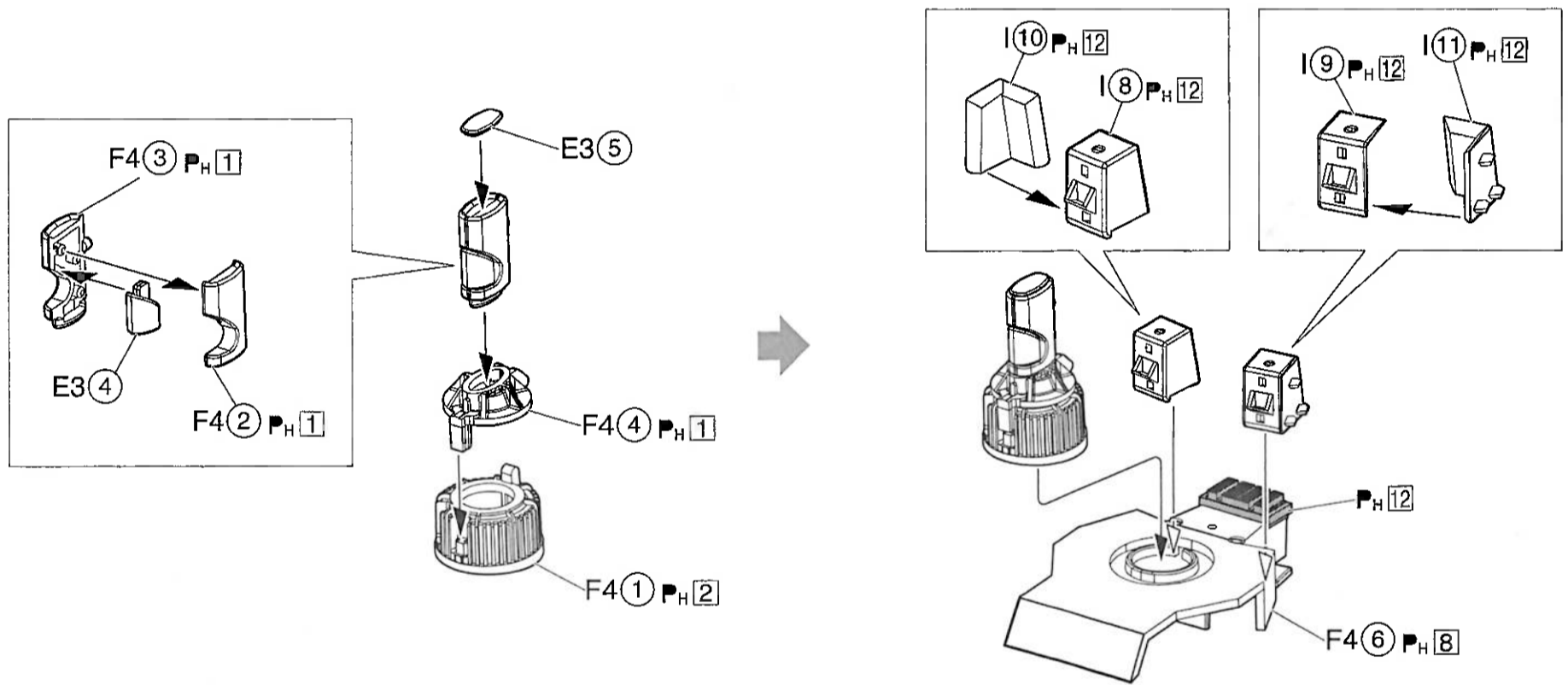




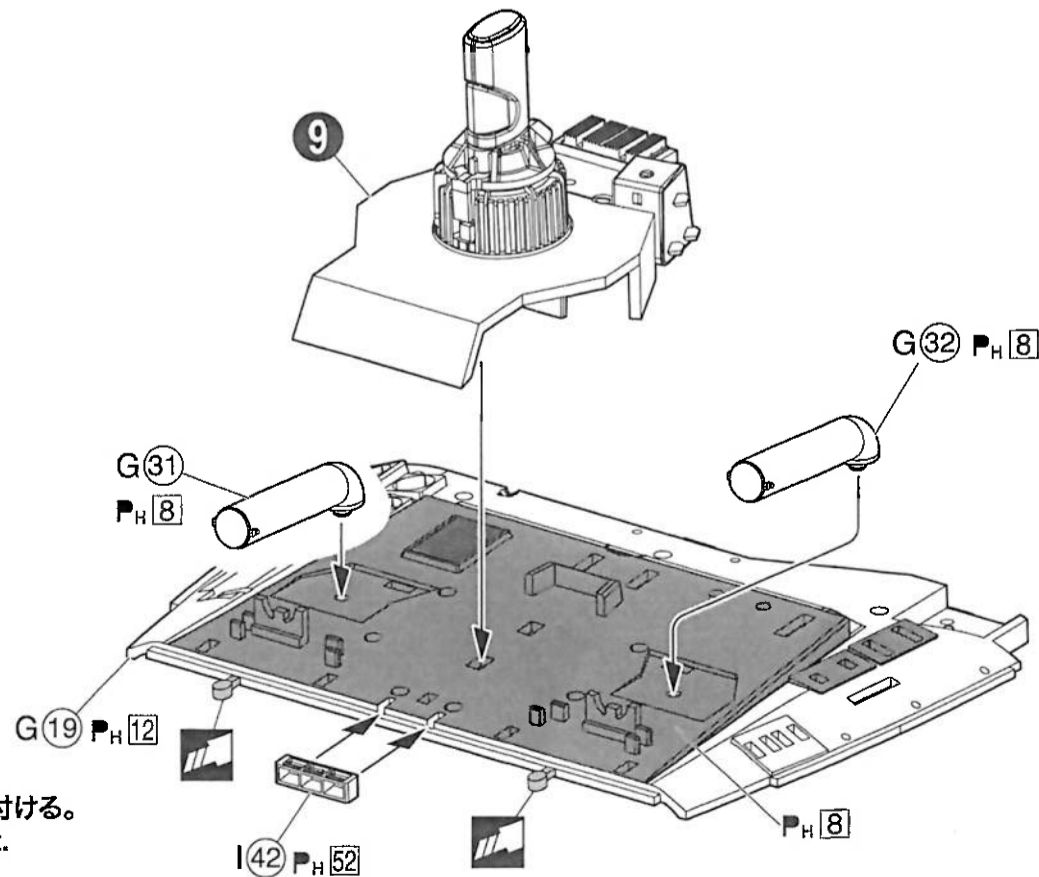
8



9



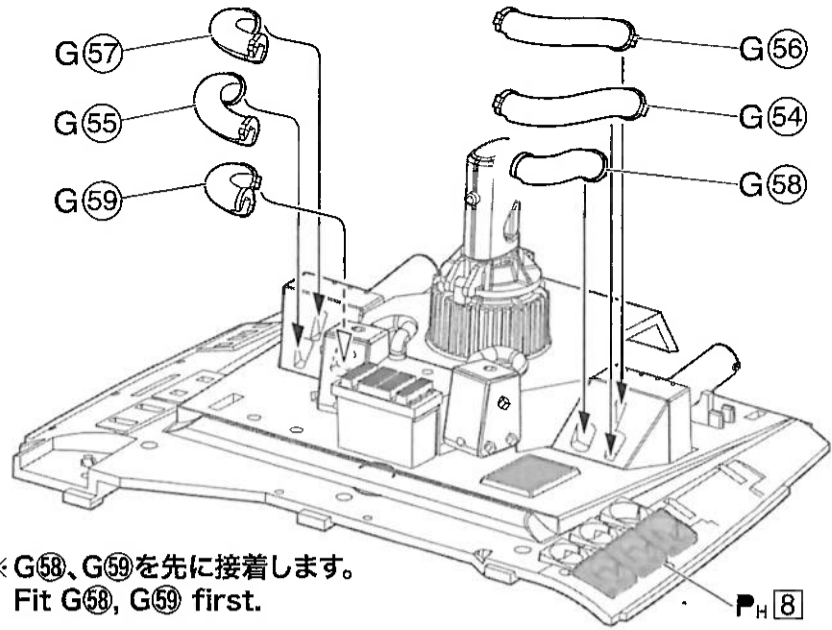
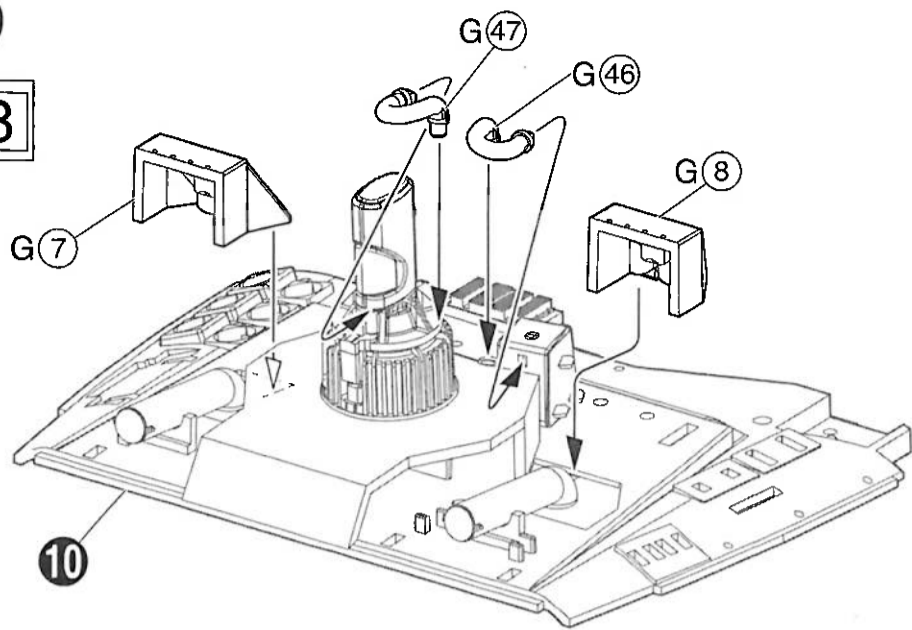
10



※ I42をG19へ先に取り付ける。
G19 Insert I42 first.

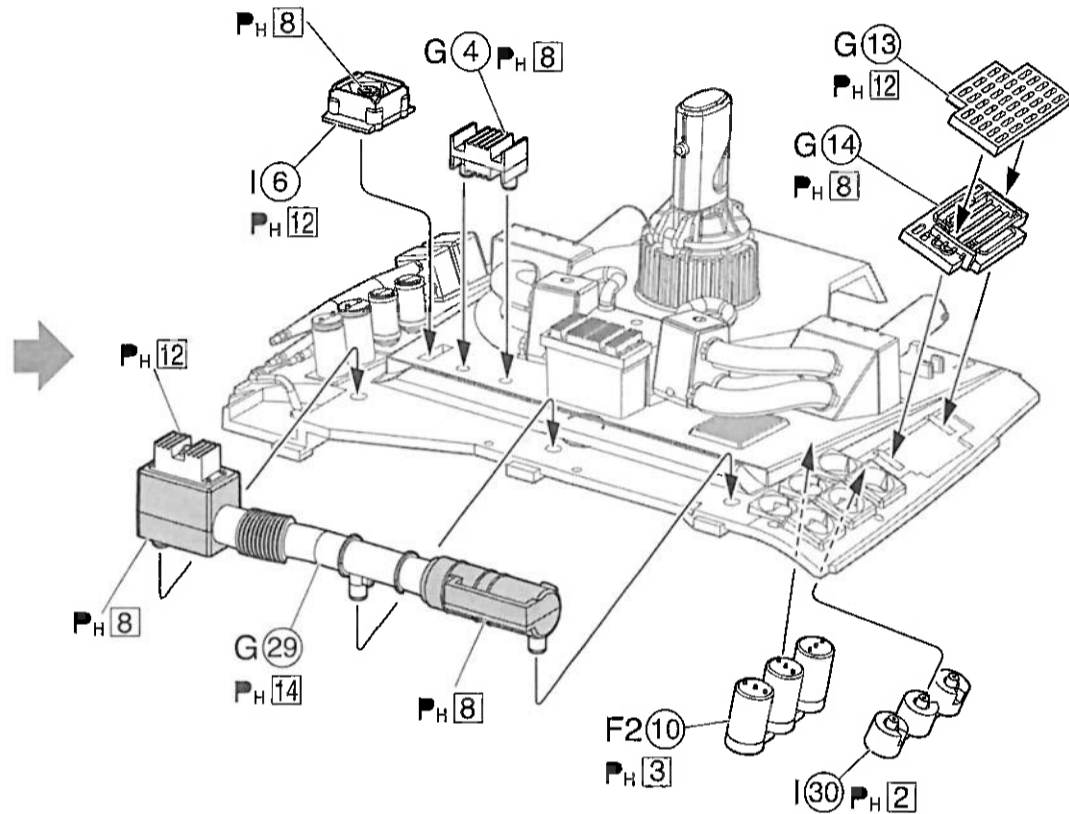
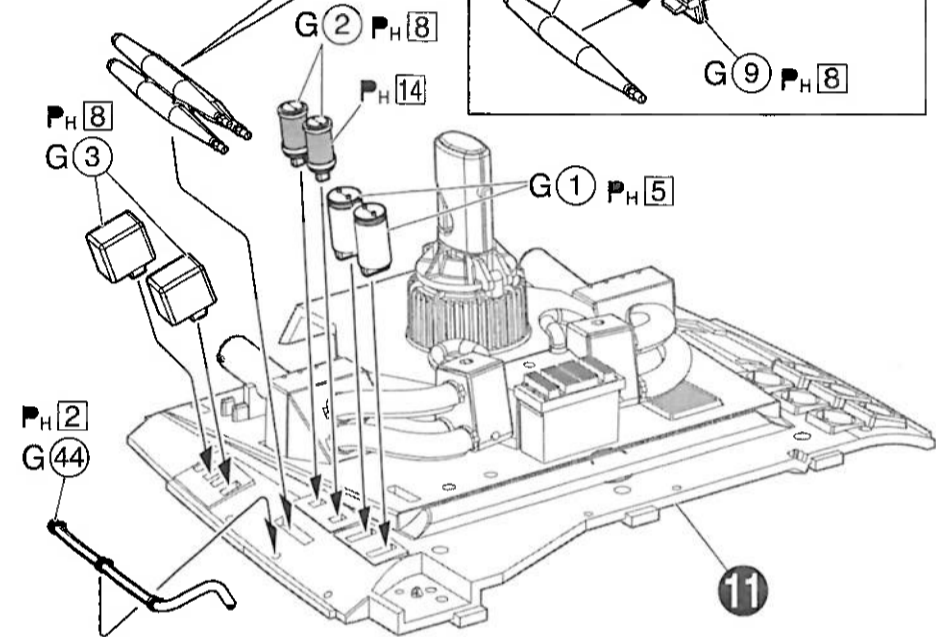
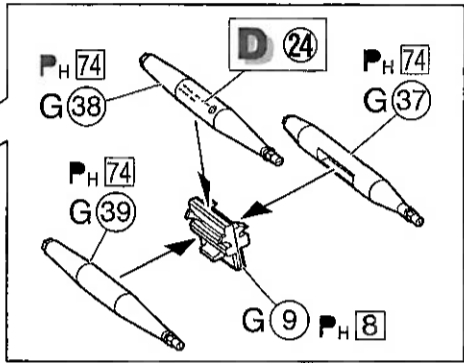
11

PH 8

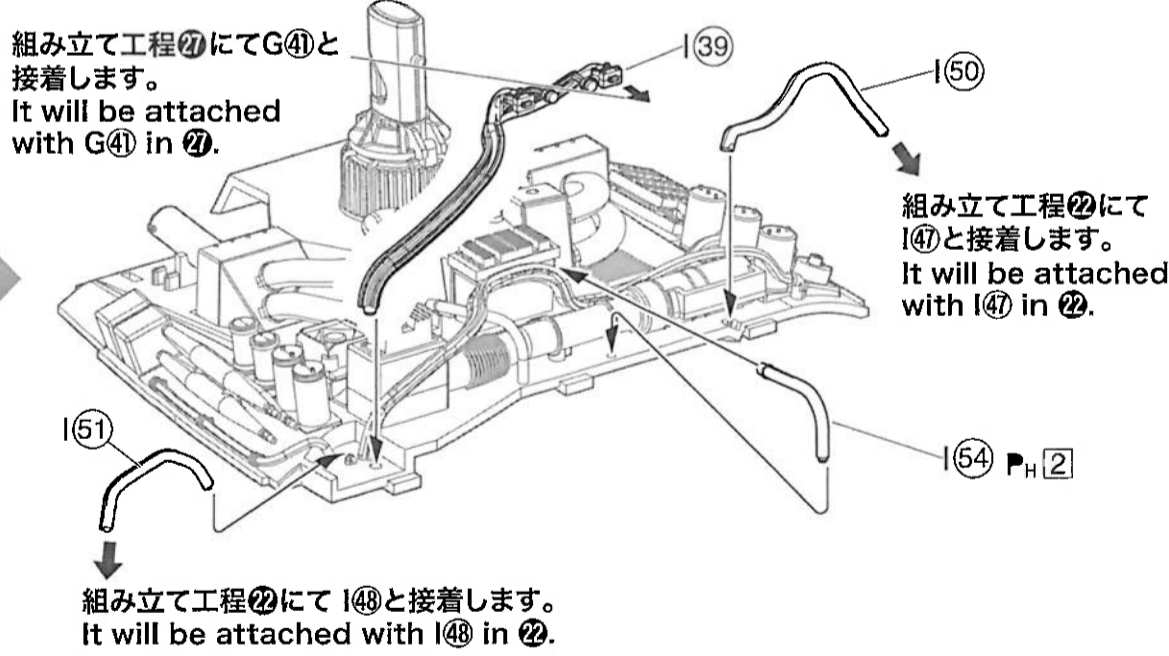
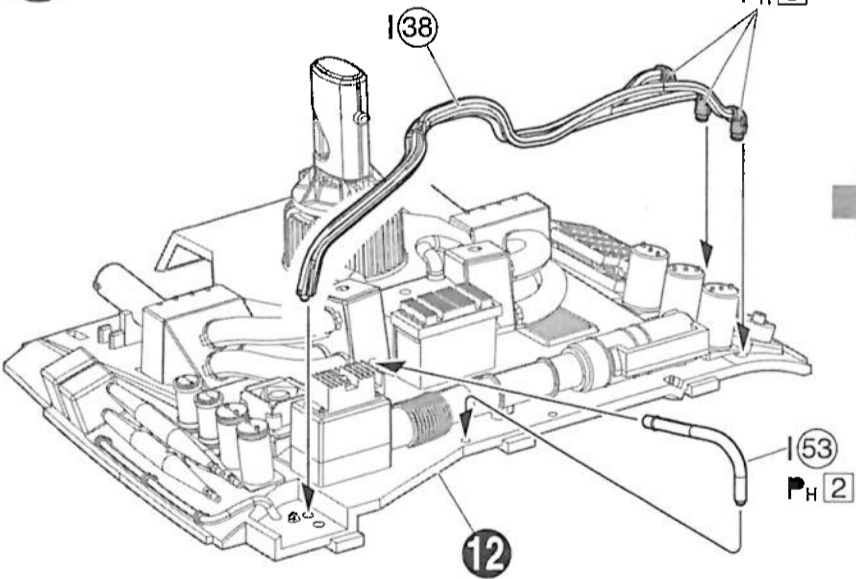


※ G56、G59を先に接着します。
Fit G56, G59 first.

12



13

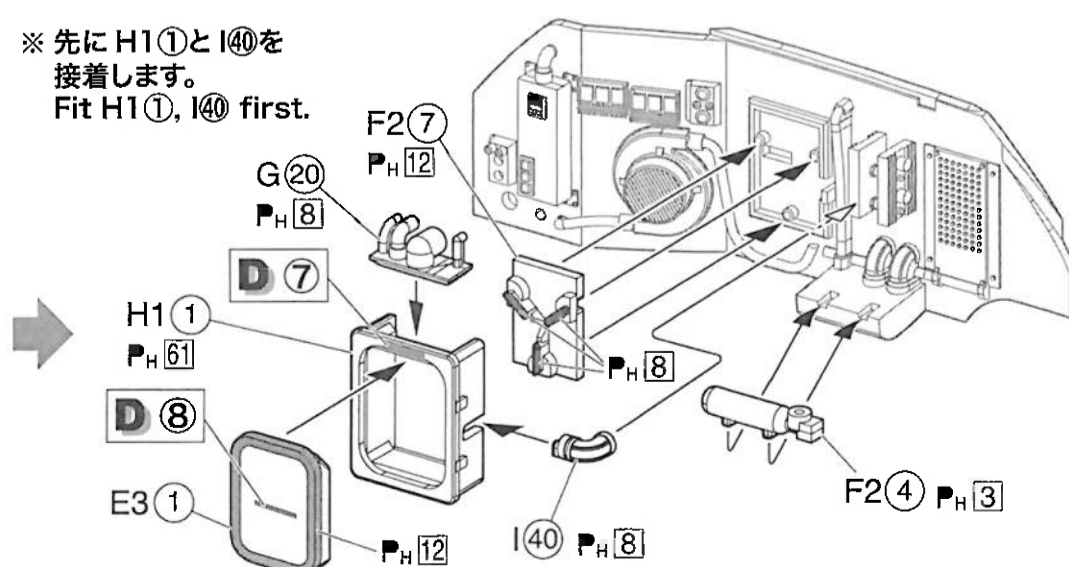
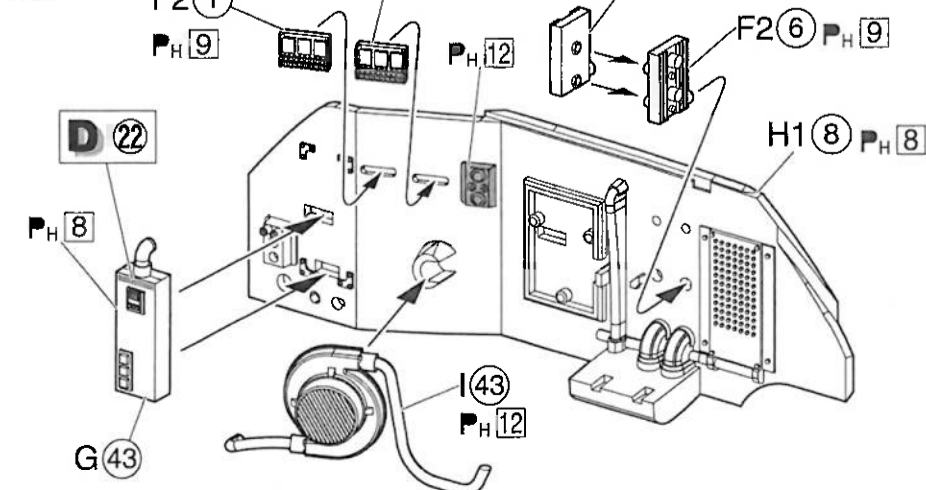


組み立て工程⑦にてG41と
接着します。
It will be attached
with G41 in ⑦.

組み立て工程②にて
I47と接着します。
It will be attached
with I47 in ②.

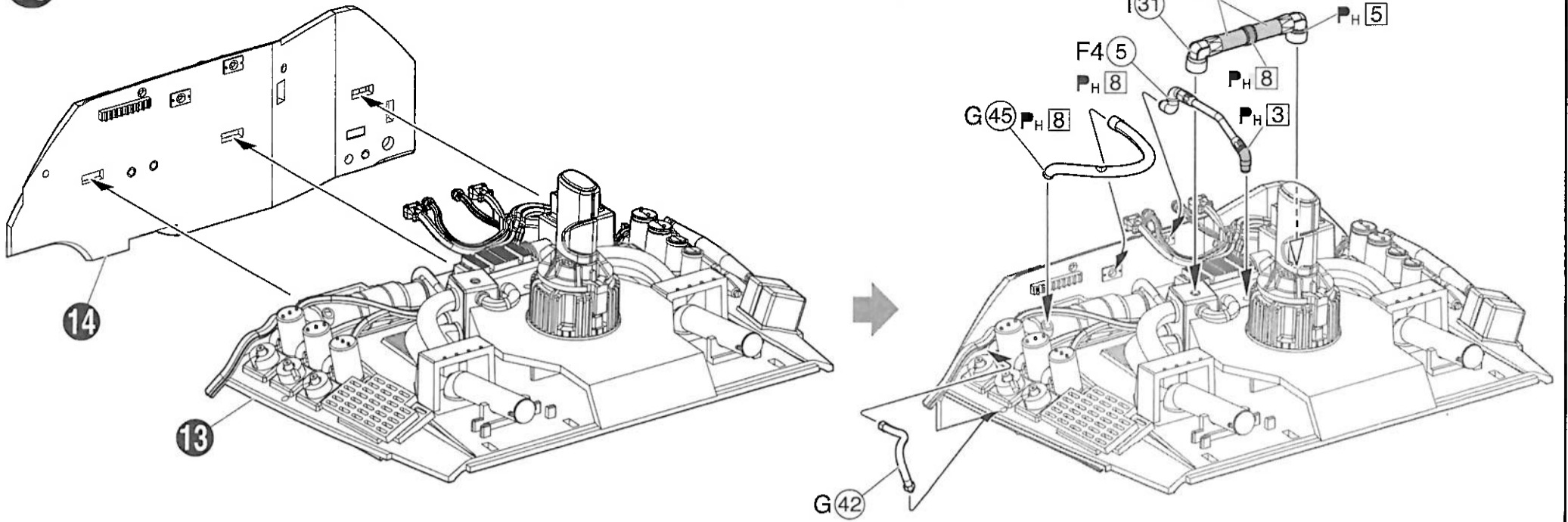
組み立て工程②にて I48と接着します。
It will be attached with I48 in ②.

14

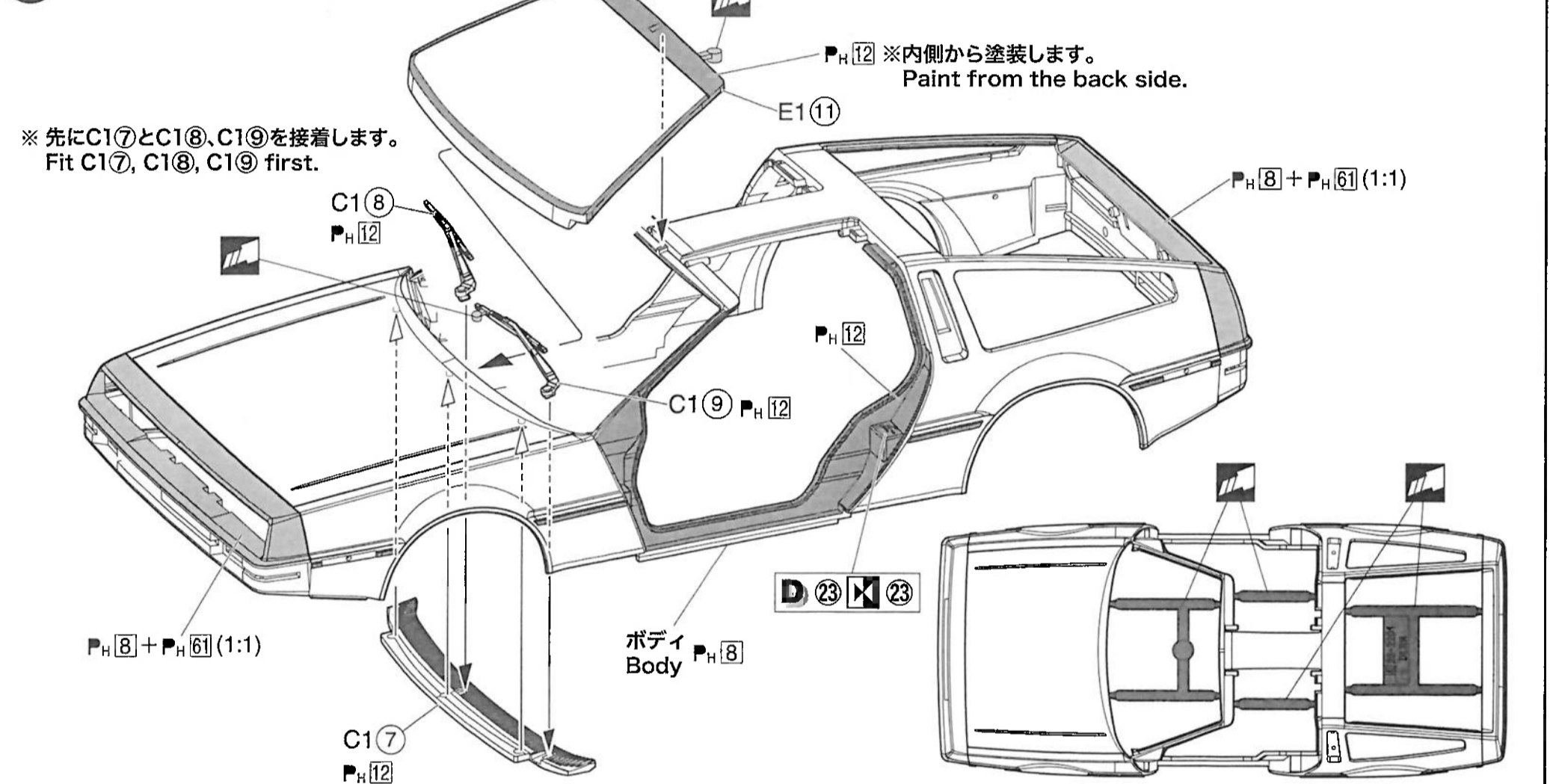


※ 先に H1①と I40を
接着します。
Fit H1①, I40 first.

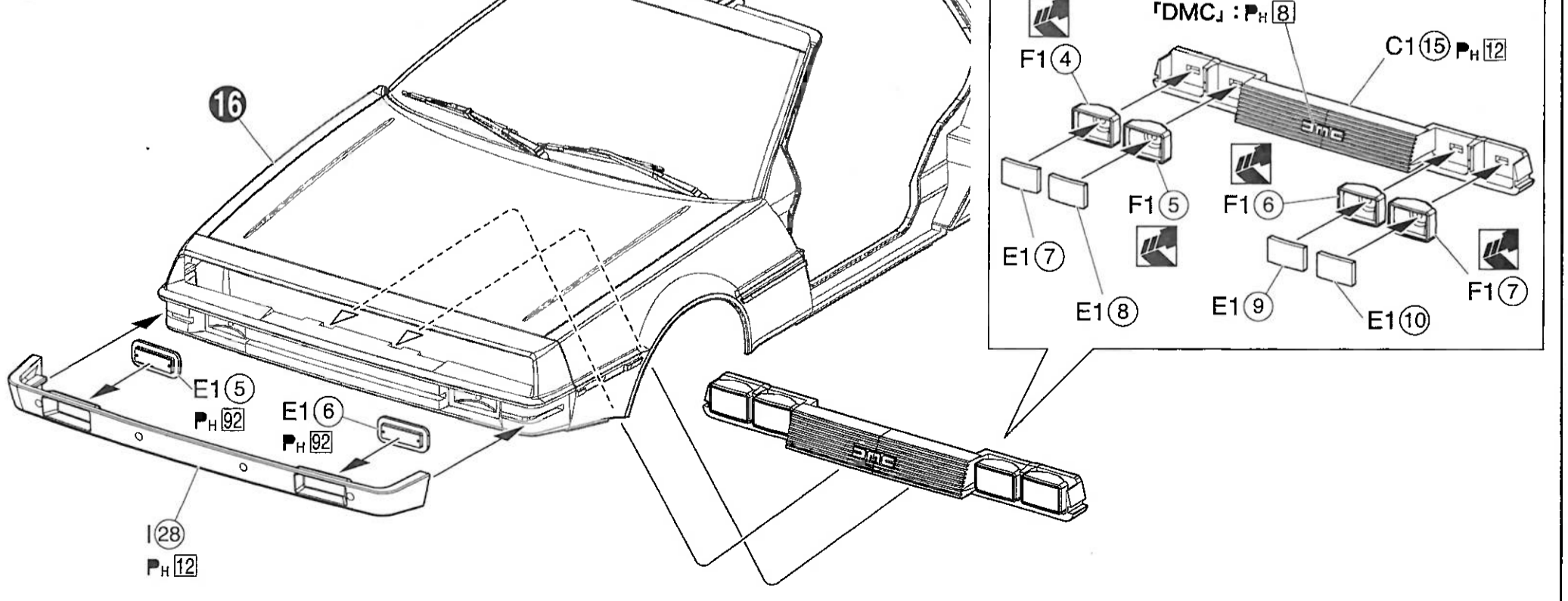
15



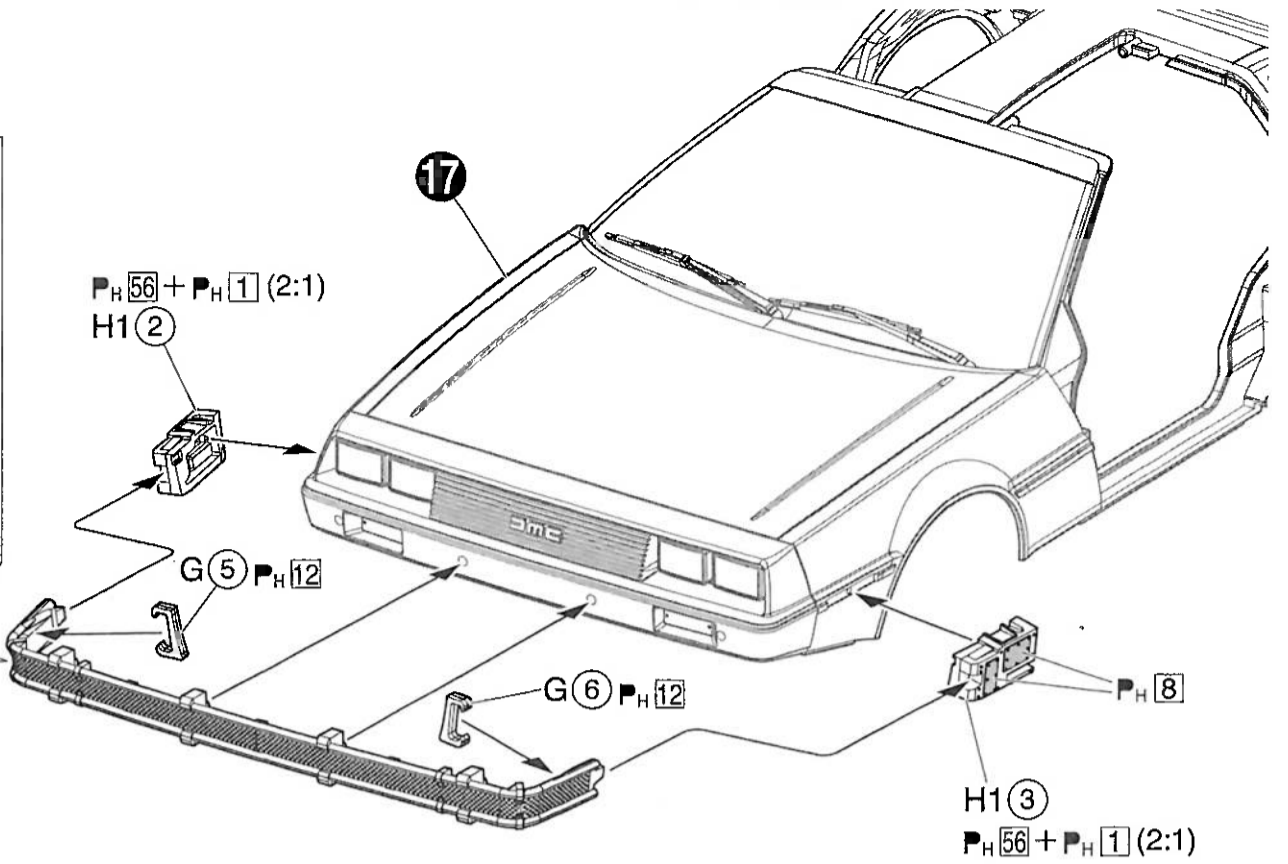
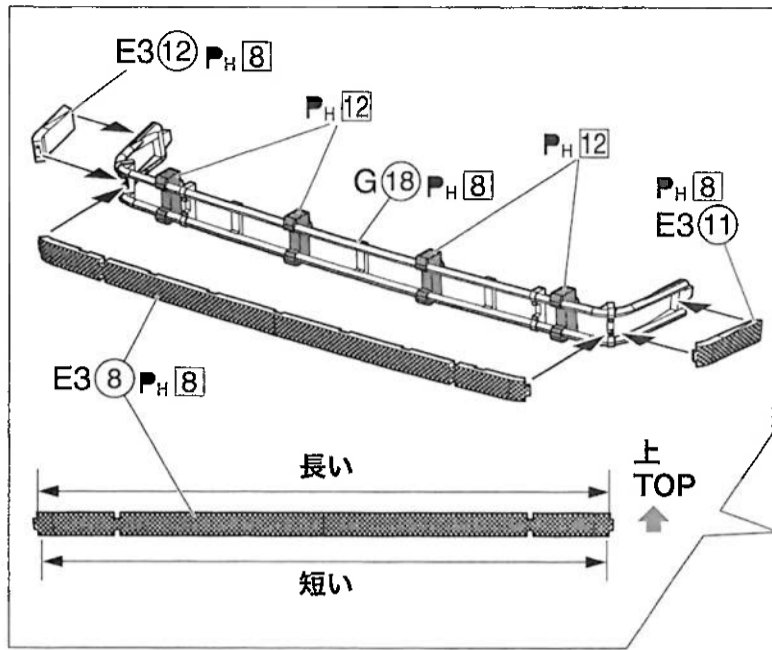
16



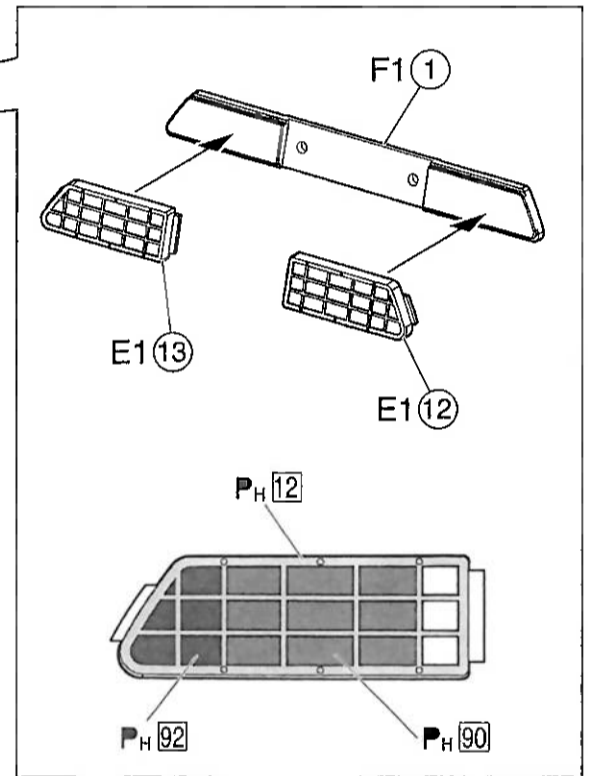
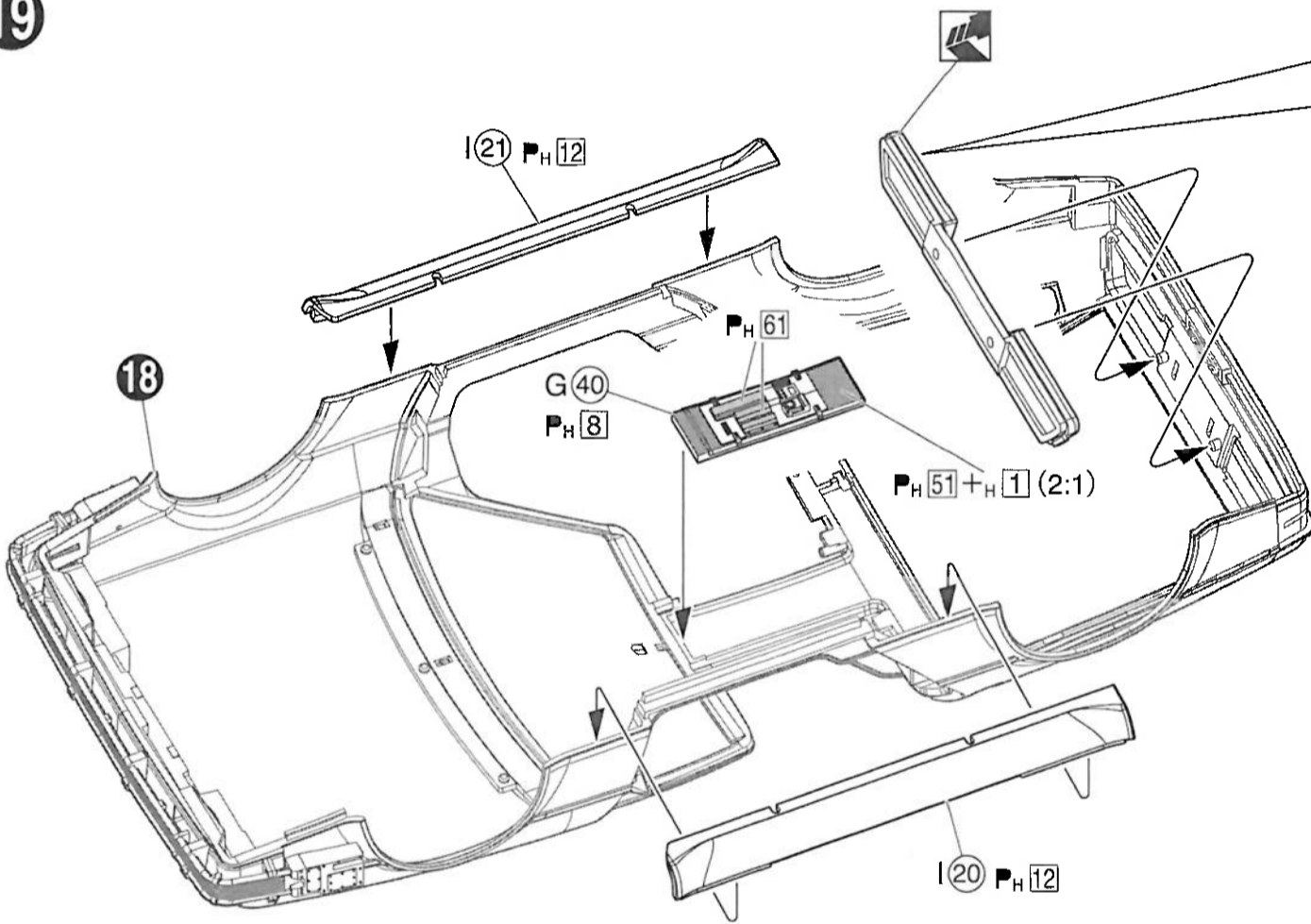
17



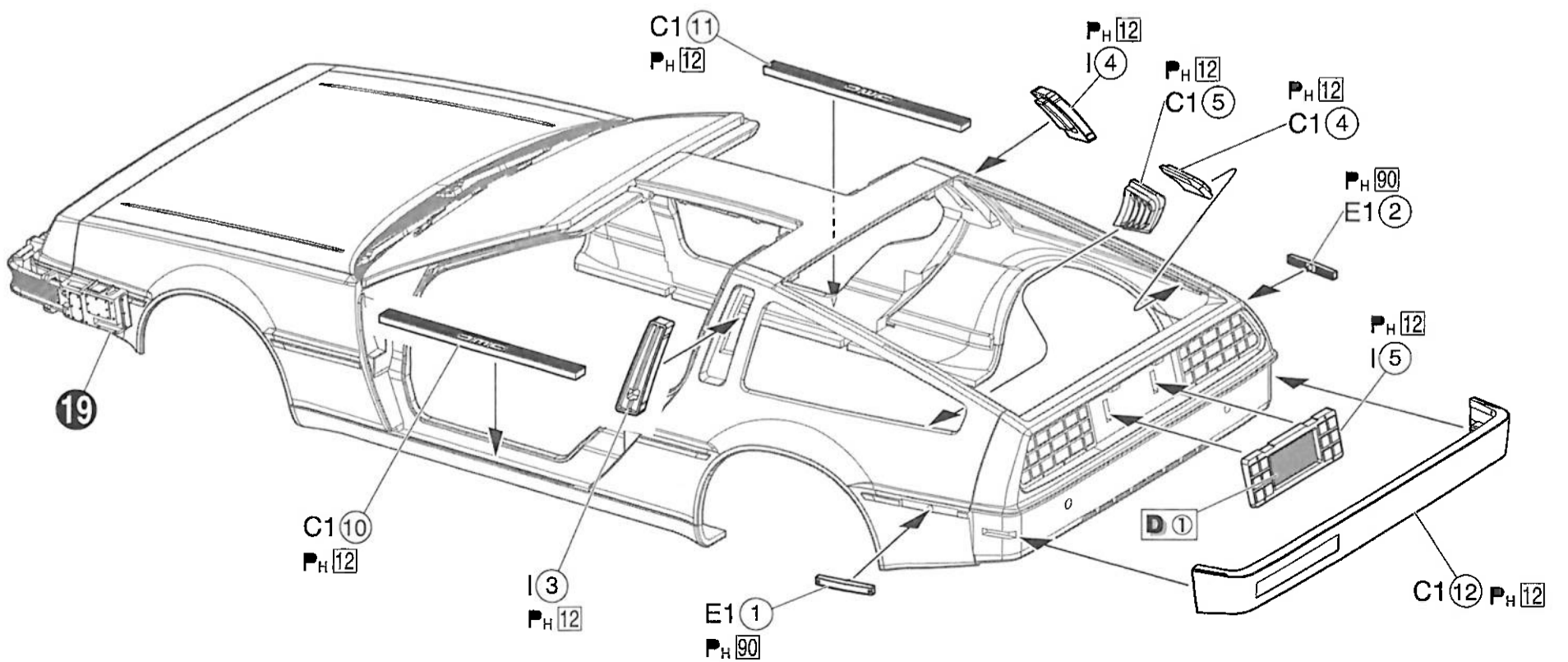
18



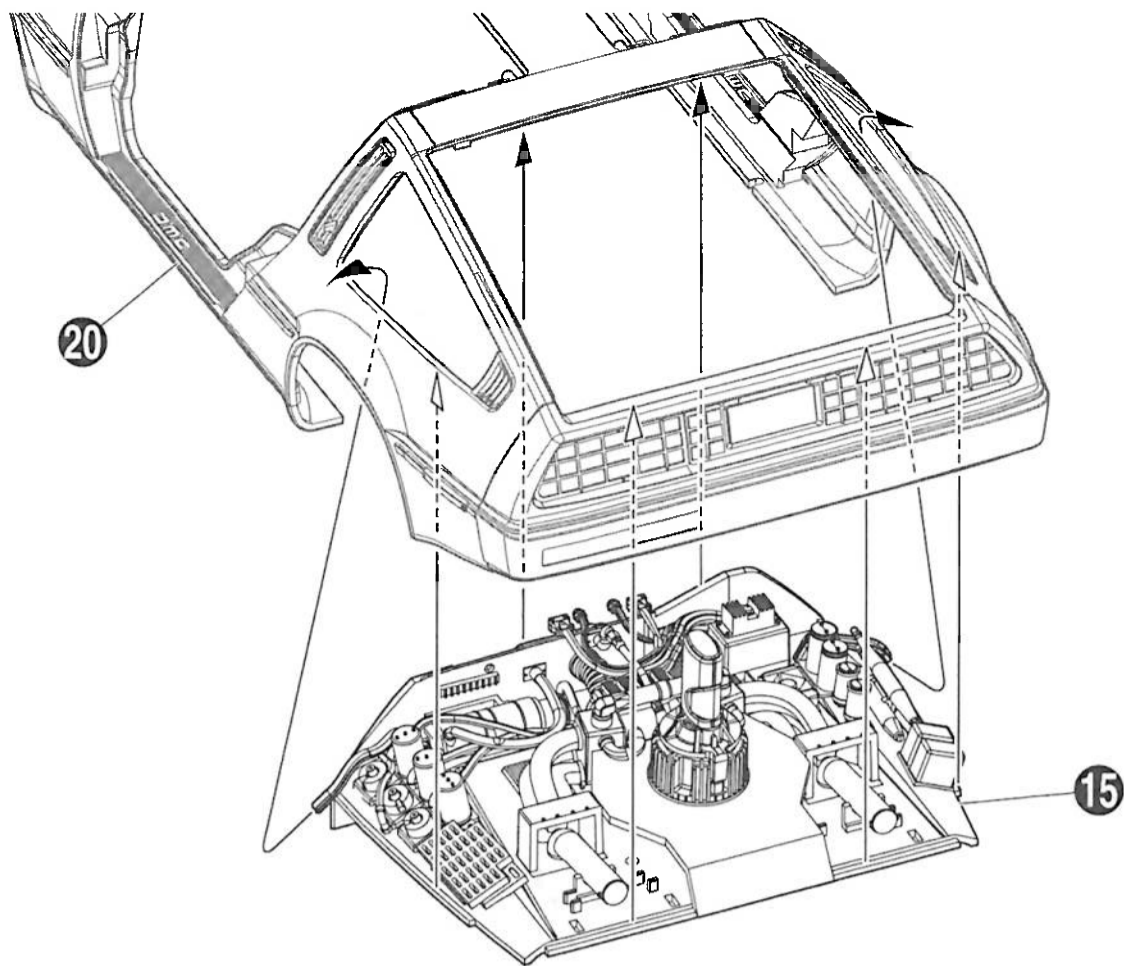
19



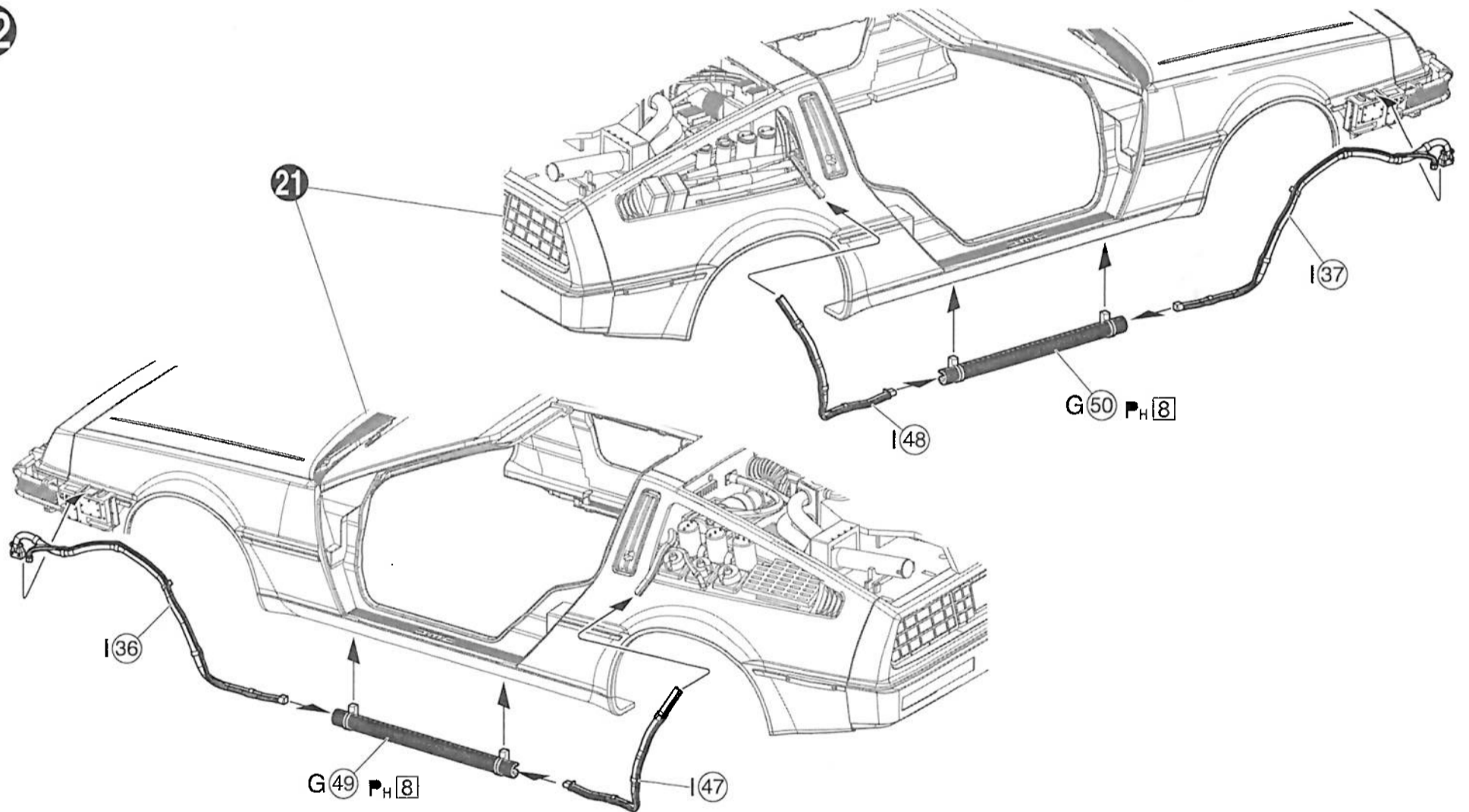
20



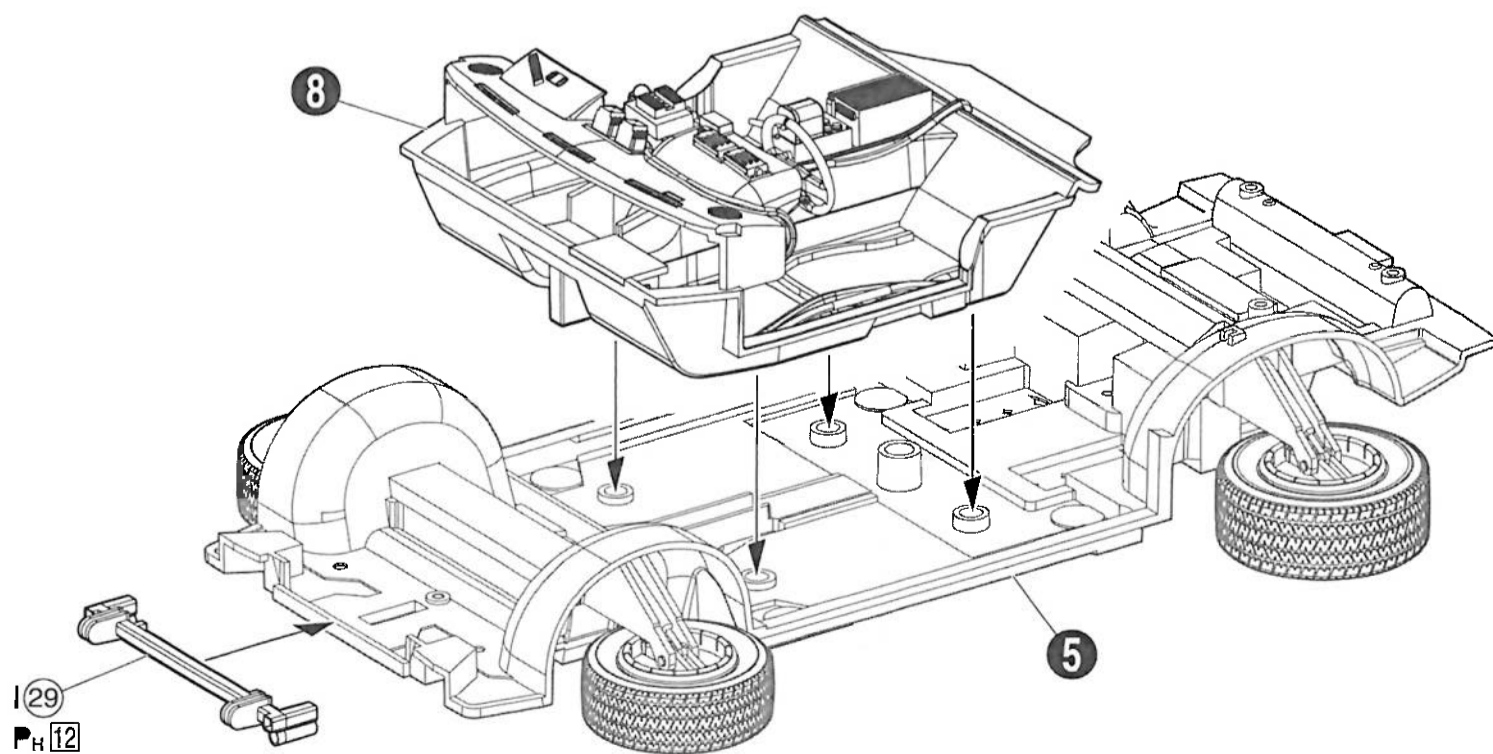
21



22

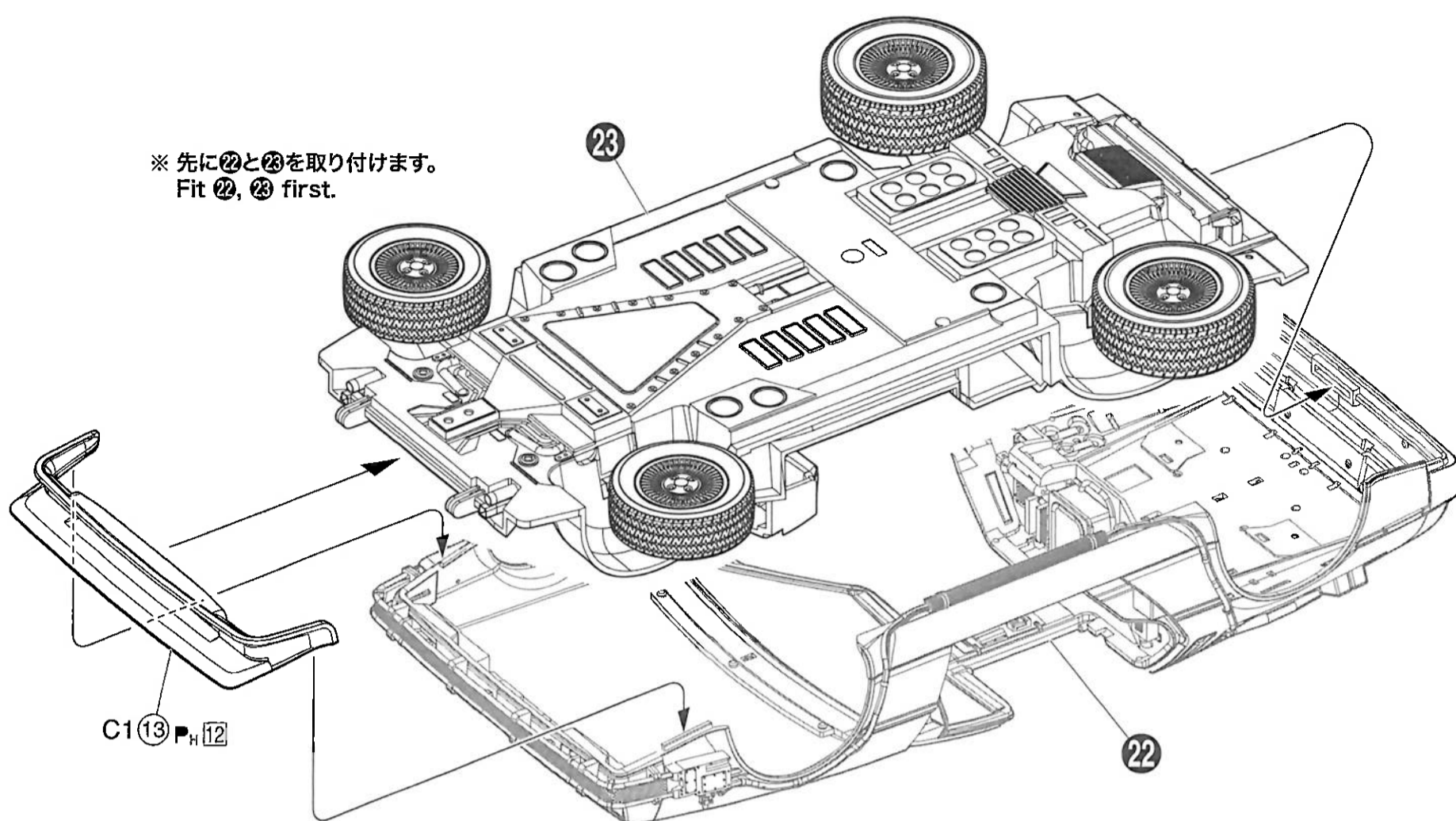


23

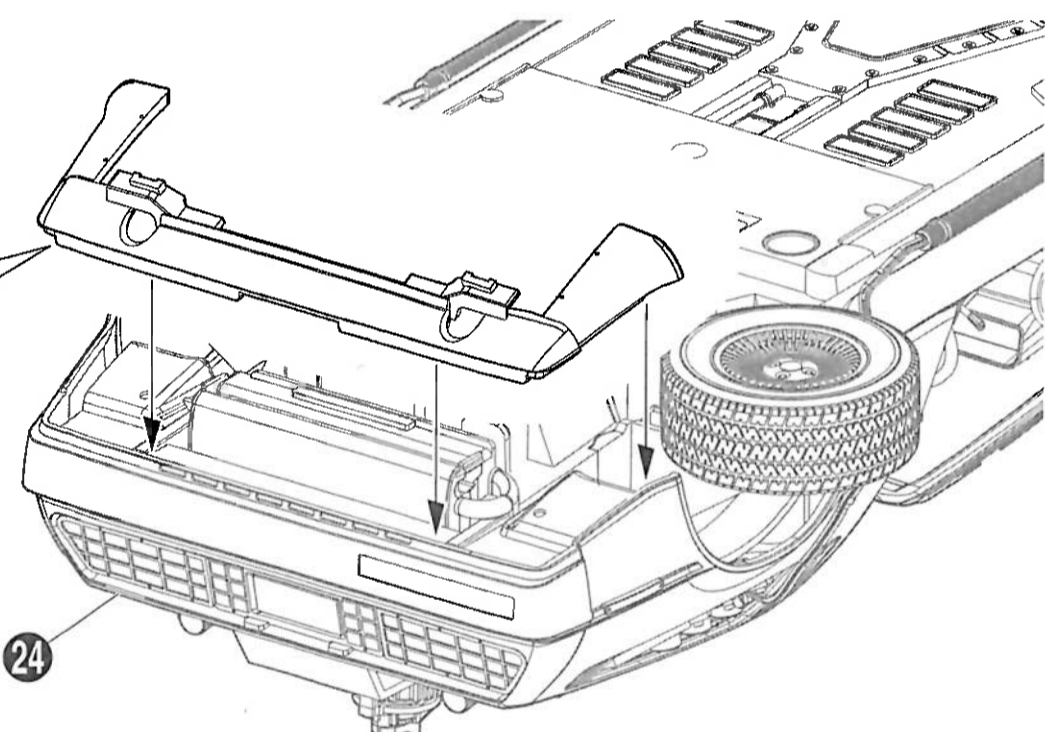
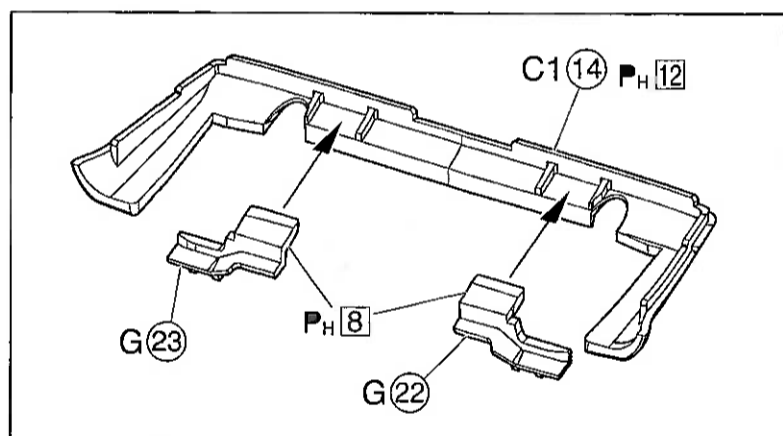


24

※ 先に②と③を取り付けます。
Fit ②, ③ first.

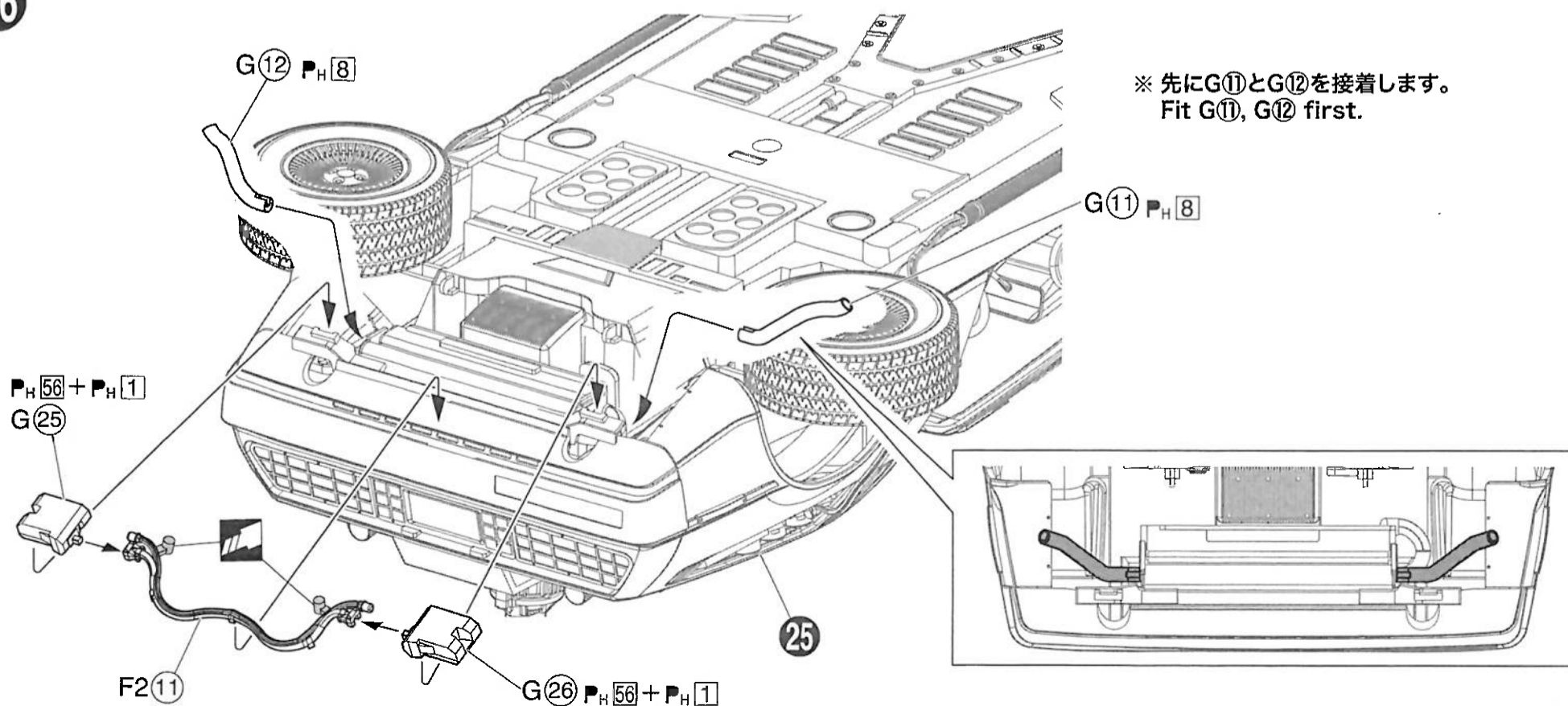


25

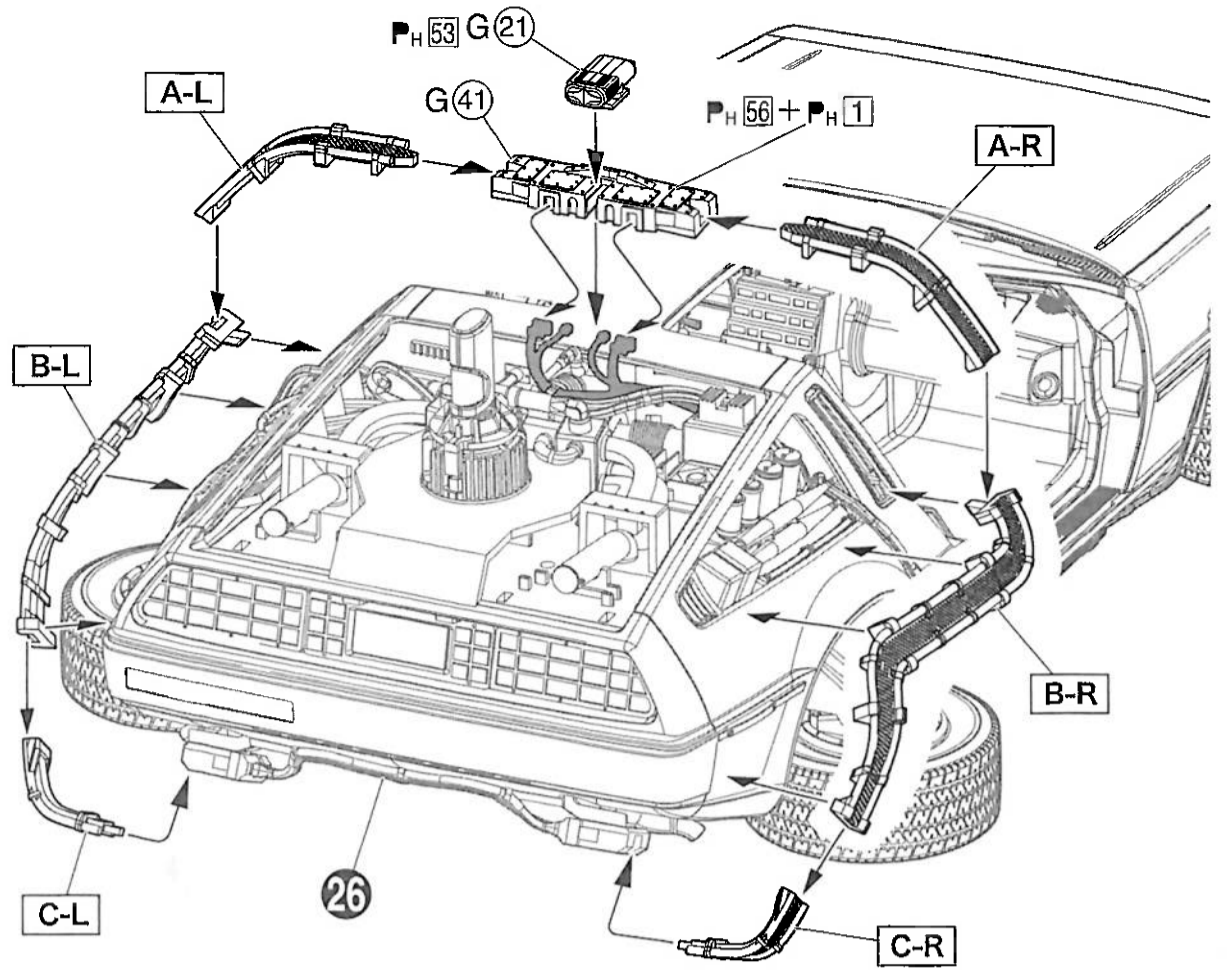
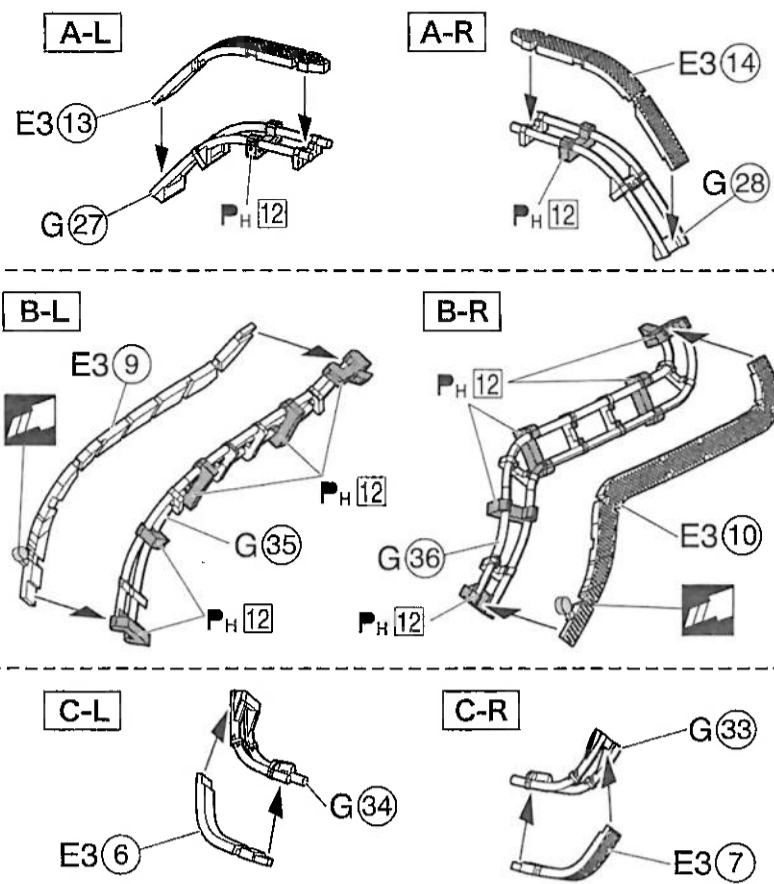


26

※ 先にG①とG②を接着します。
Fit G①, G② first.

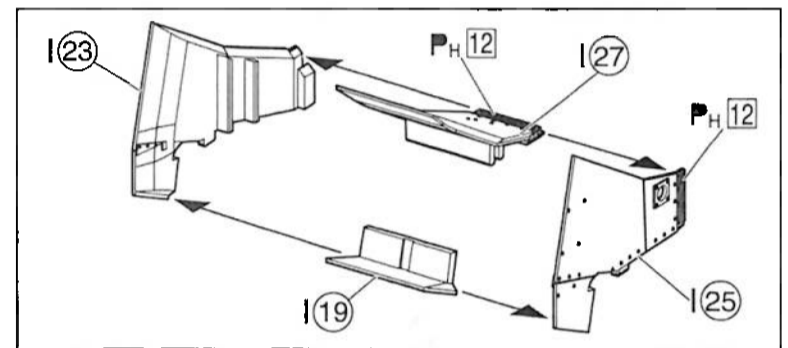
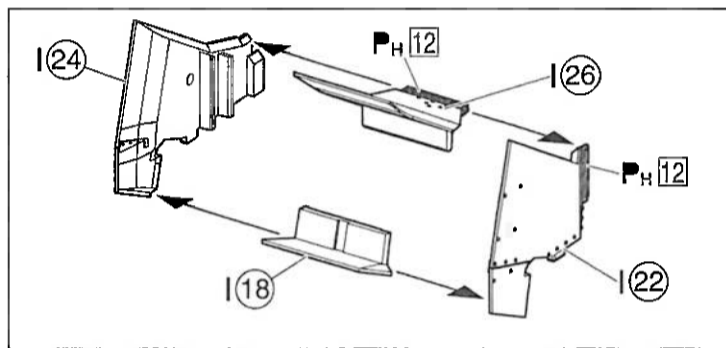


27 PH 8

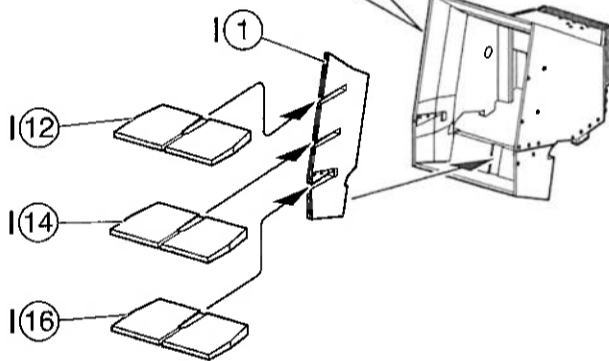


28

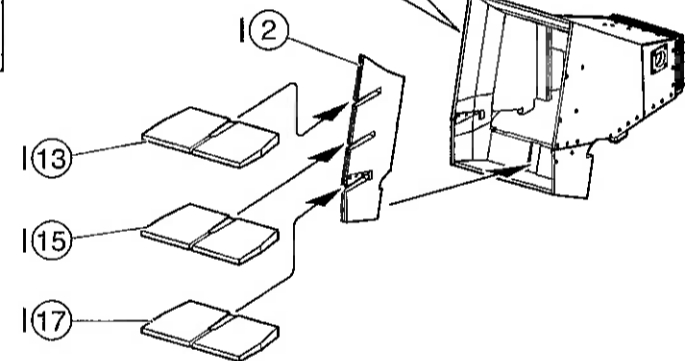
PH 8



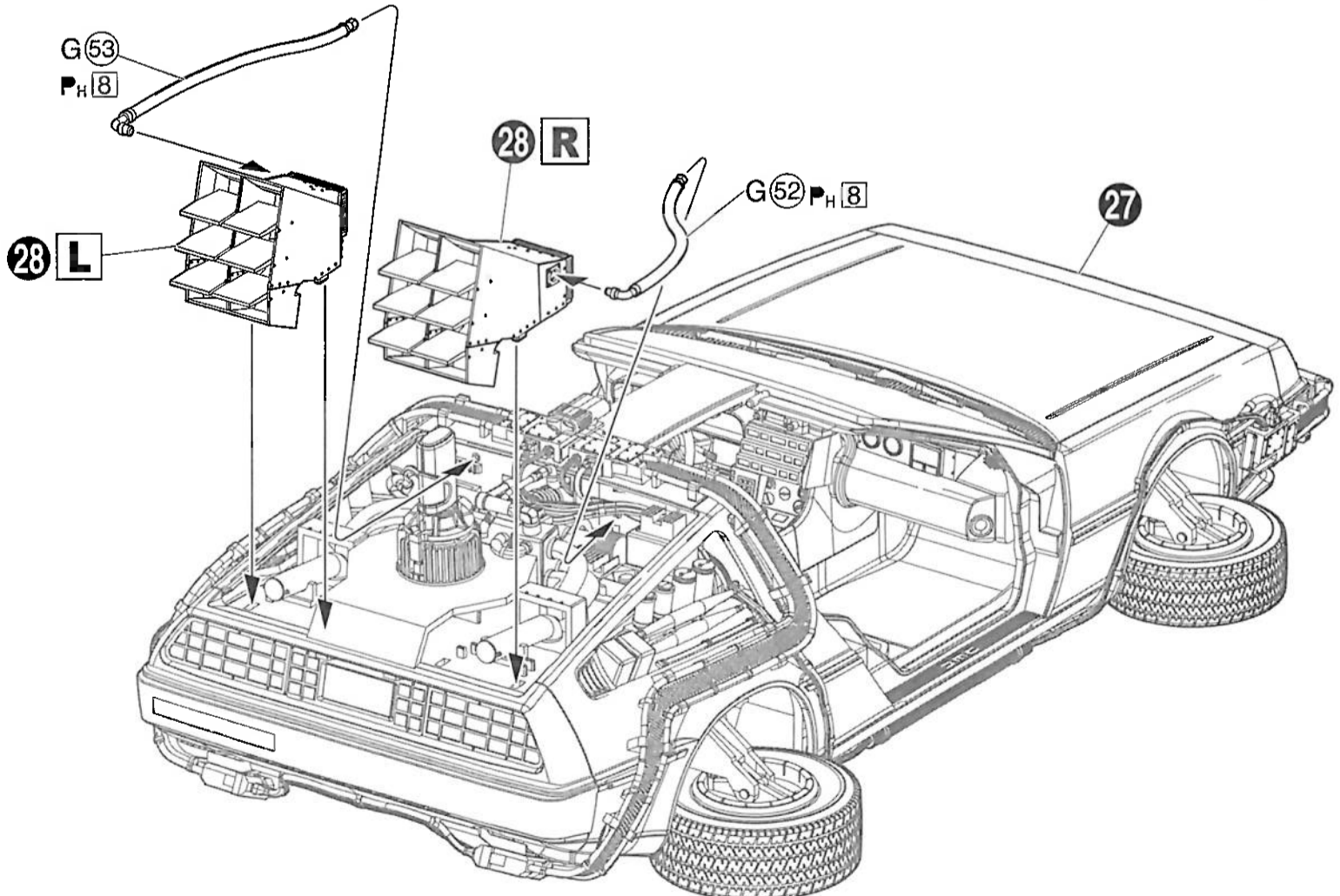
L



R

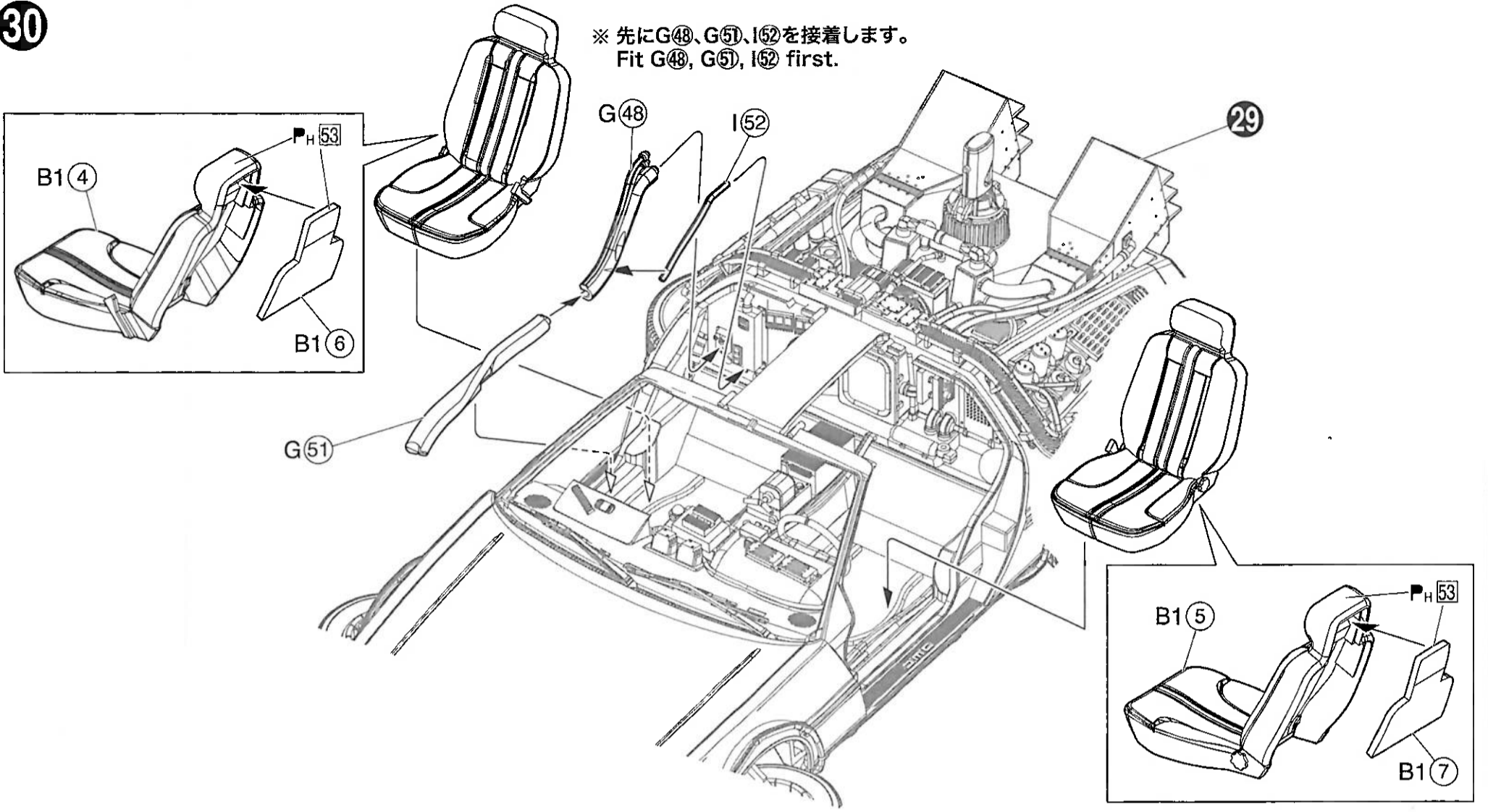


29

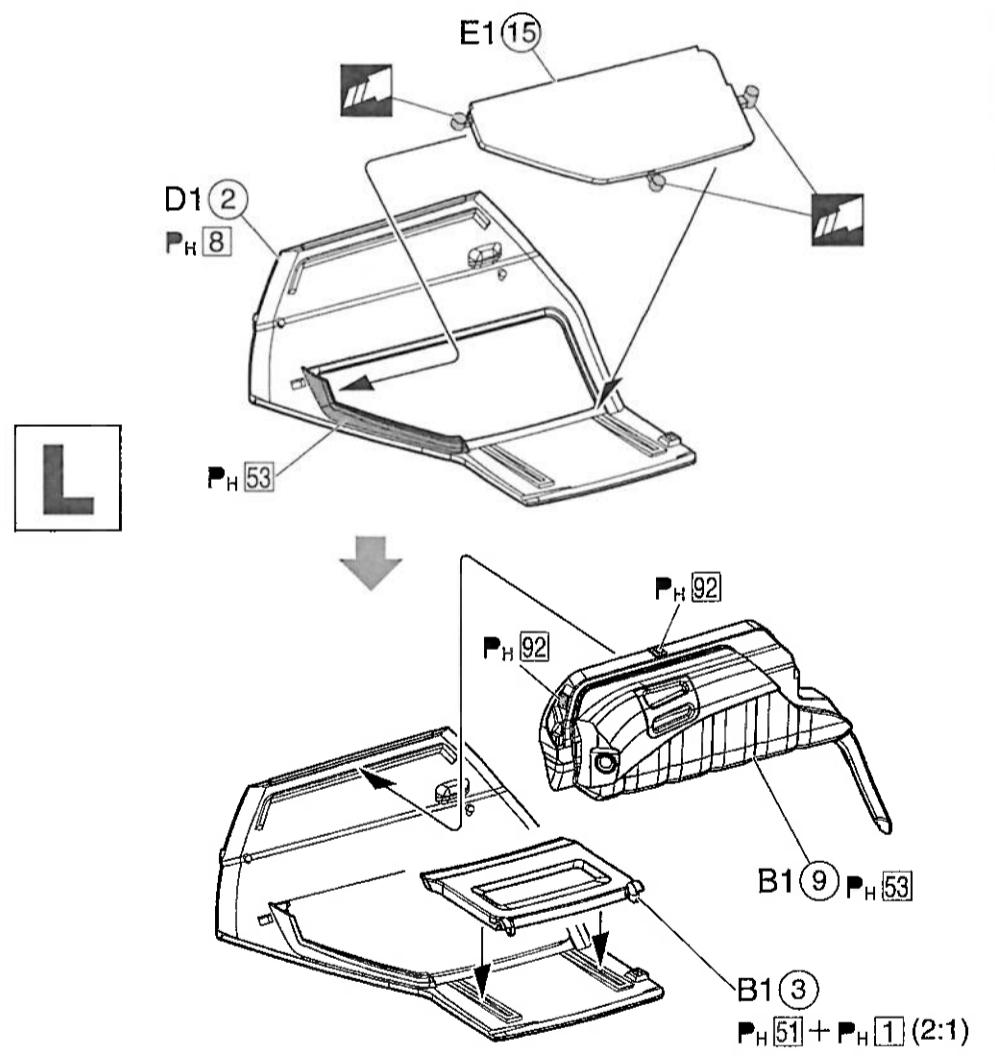
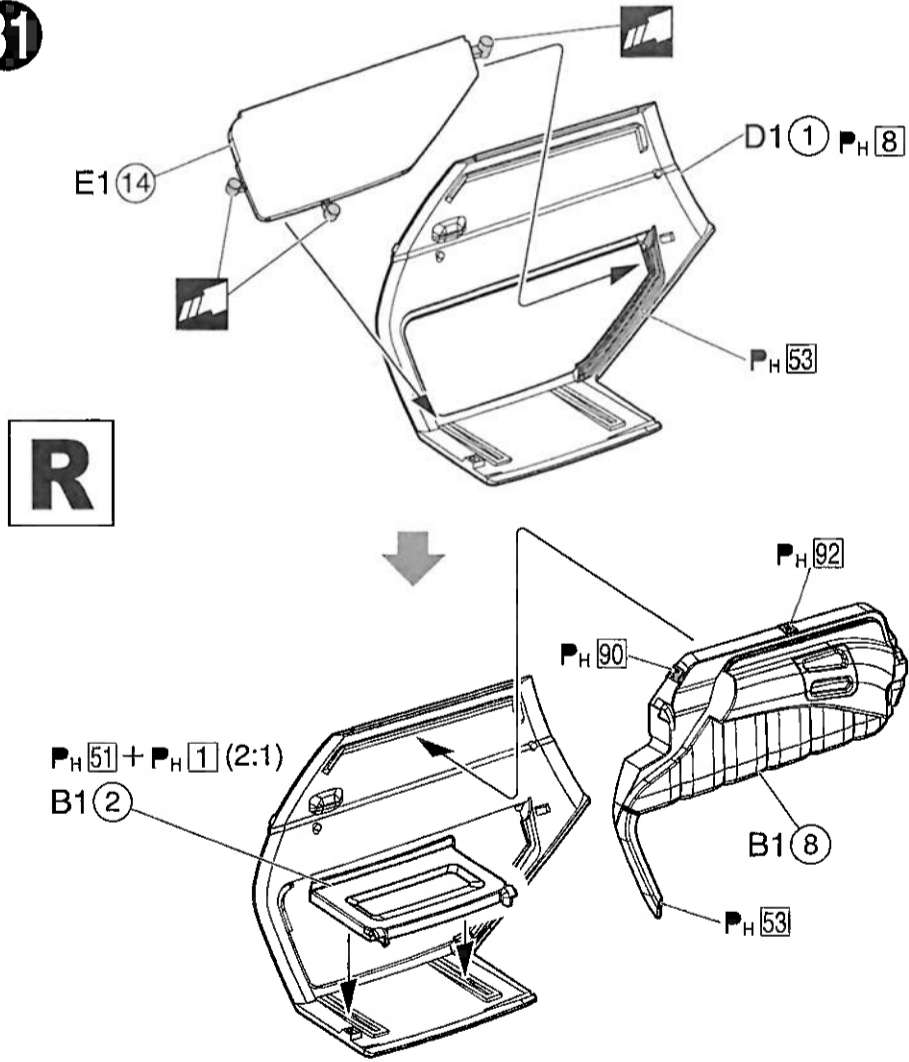


30

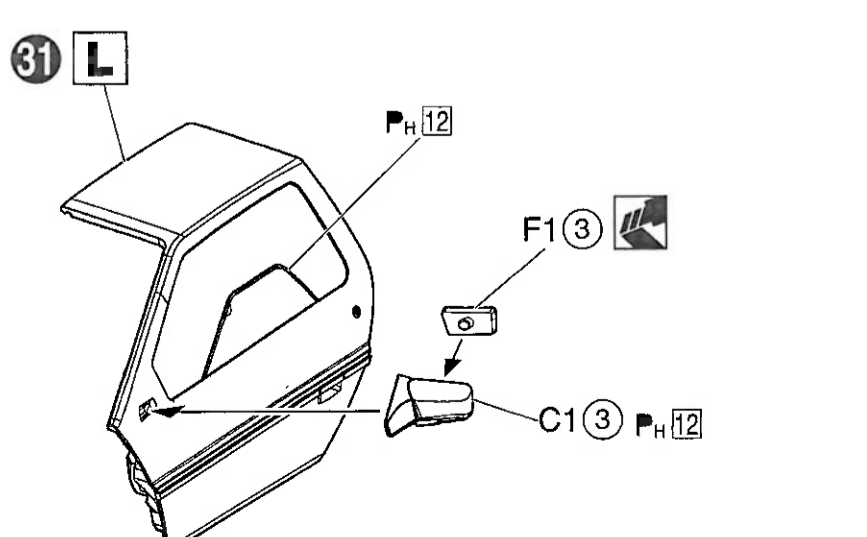
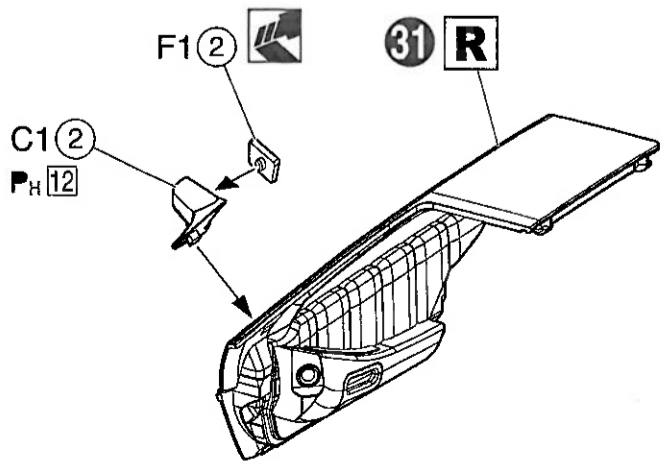
※ 先にG48、G51、I52を接着します。
Fit G48, G51, I52 first.



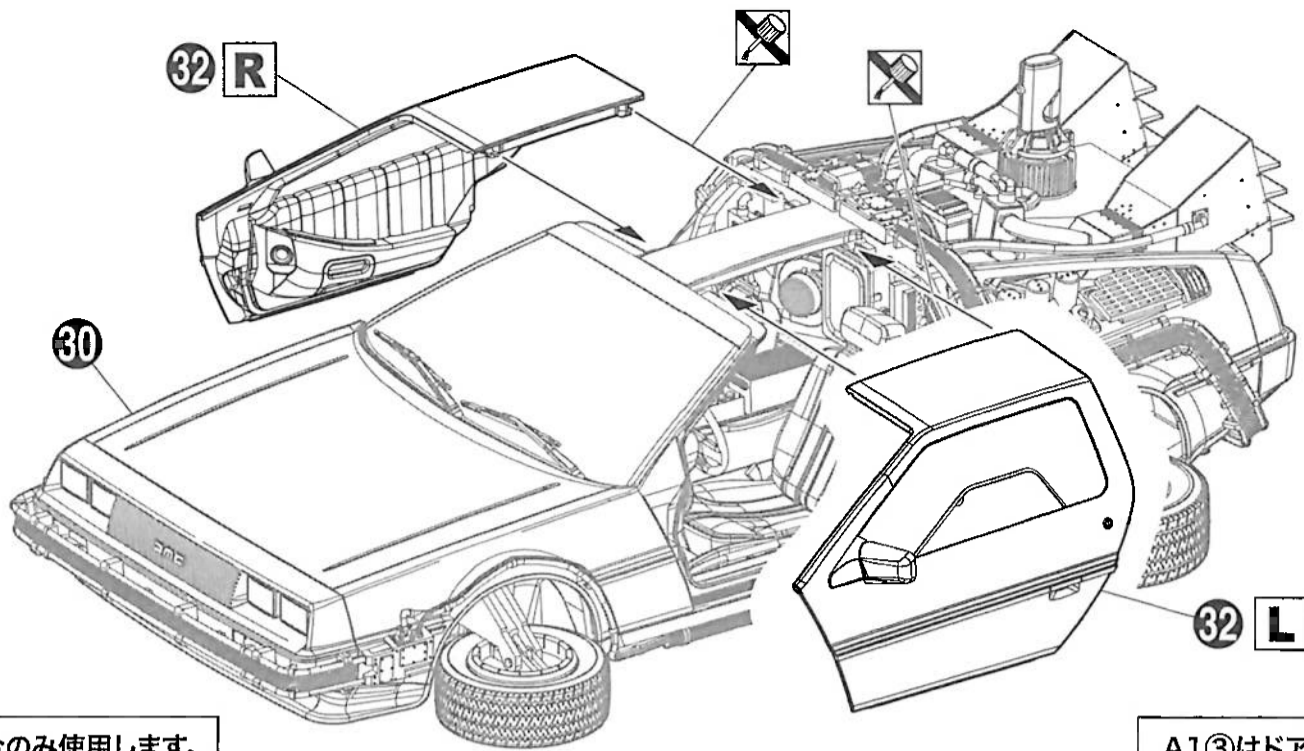
31



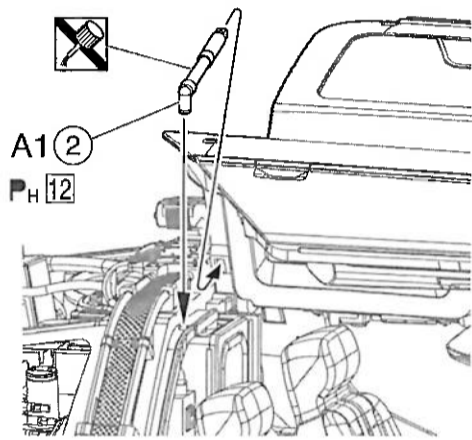
32



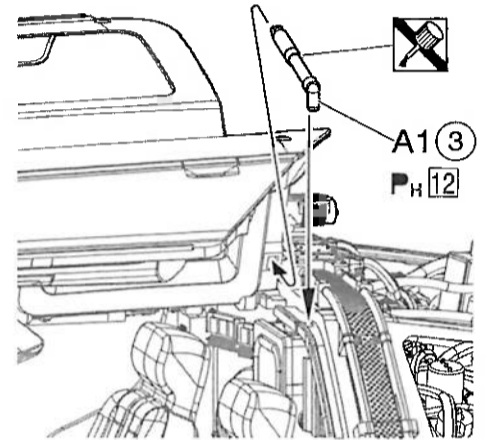
33



A1②はドアを開ける場合のみ使用します。
Install A1② if you wake the door open .



A1③はドアを開ける場合のみ使用します。
Install A1③ if you wake the door open .



34

支柱(短)
Pillar(Short)

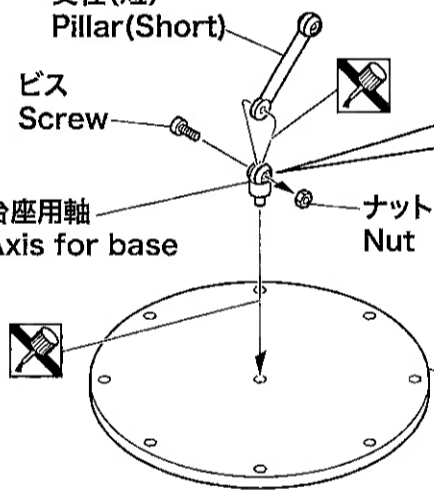
ビス
Screw

台座用軸
Axis for base

ナット
Nut

六角穴にナットを
セットしてください。
Set the nut in the
hexagonal hole.

台座
Base

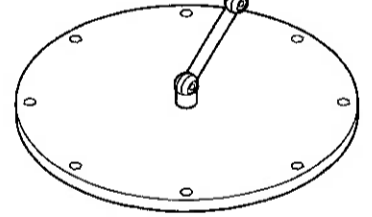
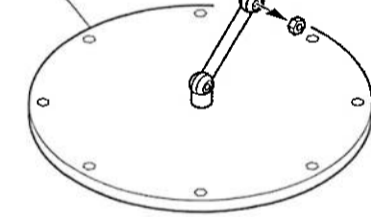


35

支柱(長)
Pillar(Long)

支柱(短)
Pillar(Short)

34

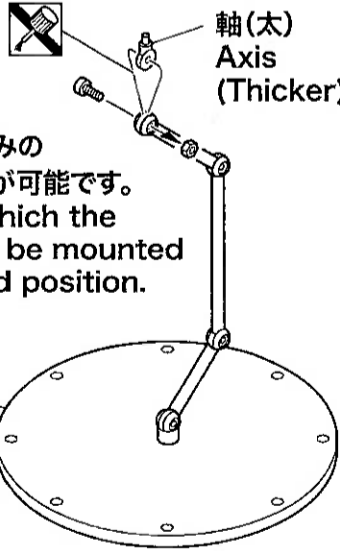


36

軸(太)
Axis
(Thicker)

※台座用軸はお好みの
位置に取り付けが可能です。
The axis to which the
attached can be mounted
in any desired position.

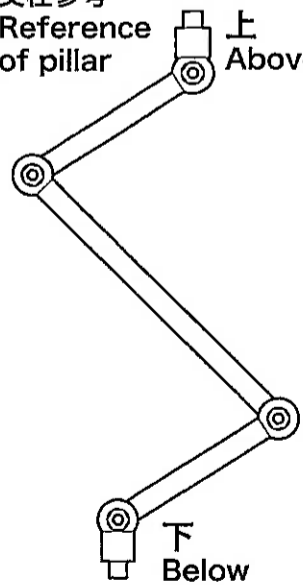
35



支柱参考
Reference
of pillar

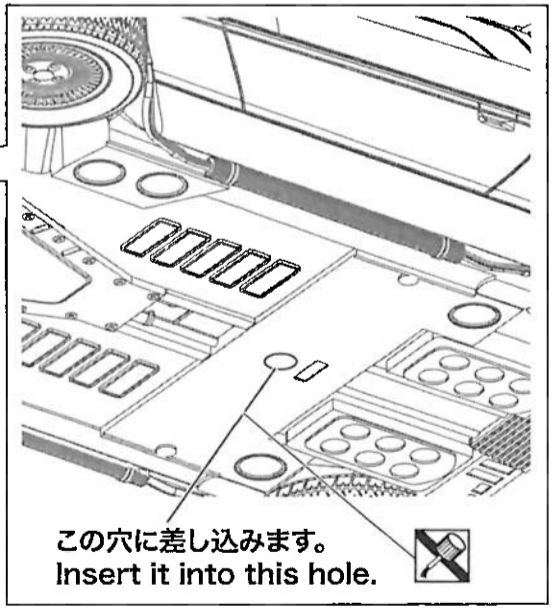
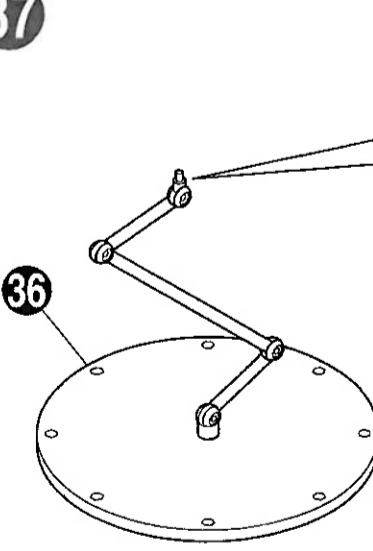
上
Above

下
Below

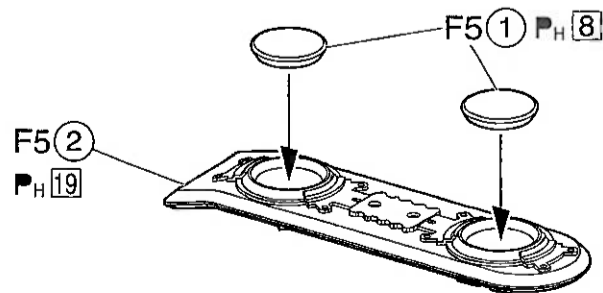


37

36



38



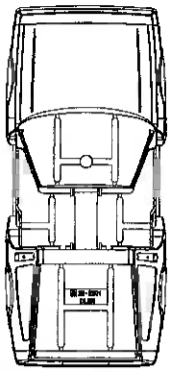
部品図
PARTS LIST



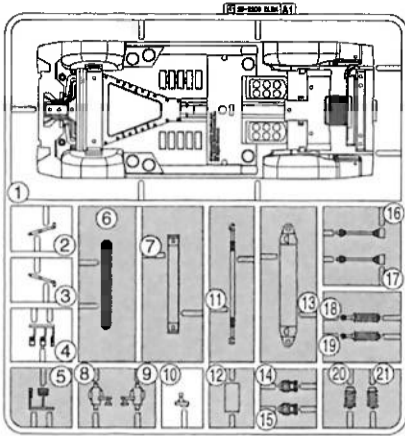
組み立てる前に部品・デカル等、キット内容をよくお確かめ下さい。
万一、欠品や不良品がありましたらお客様サービスセンターまでご連絡下さい。
Please confirm the product contents with the following PARTS LIST before assembly.

の部品は使用しません。
Not for use

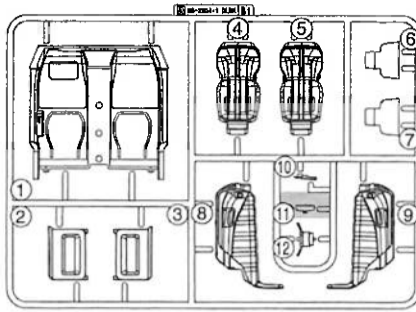
ボディ Body
(23-2201)



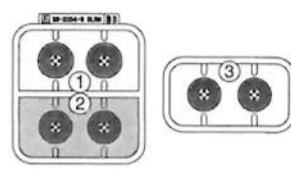
A1部品 Tree A1 (23-2203)



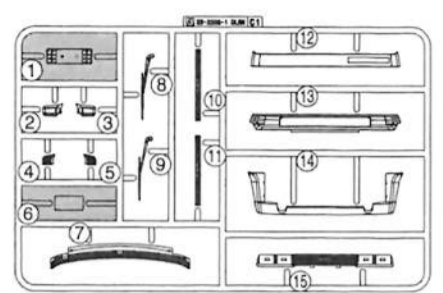
B1部品 Tree B1 (23-2204-1)



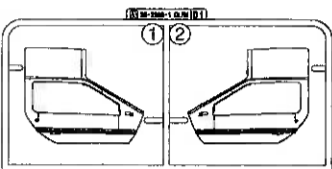
B3部品 Tree B3
(23-2204-3)



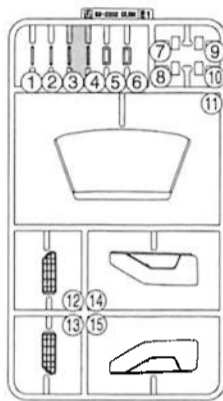
C1部品 Tree C1 (23-2205-1)



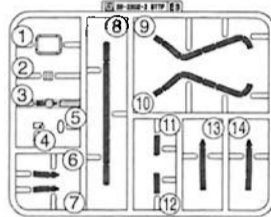
D1部品 Tree D1 (23-2206-1)



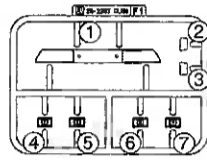
E1部品 Tree E1
(23-2202)



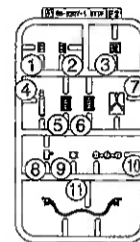
E3部品 Tree E3
(23-2202-2)



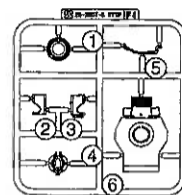
F1部品 Tree F1
(23-2207)



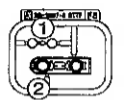
F2部品 Tree F2
(23-2207-1)



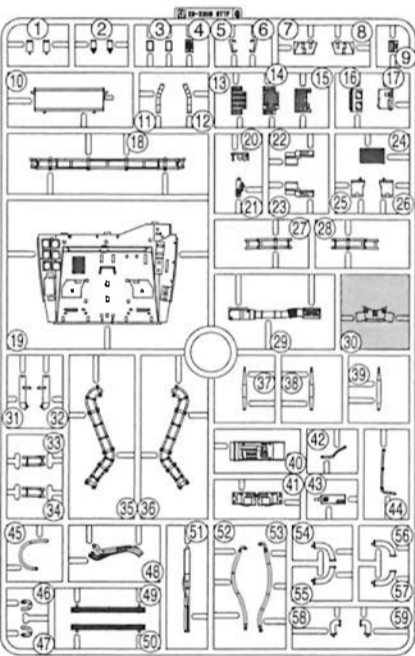
F4部品 Tree F4
(23-2207-3)



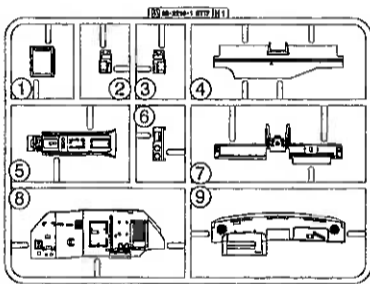
F5部品 Tree F5
(23-2207-4)



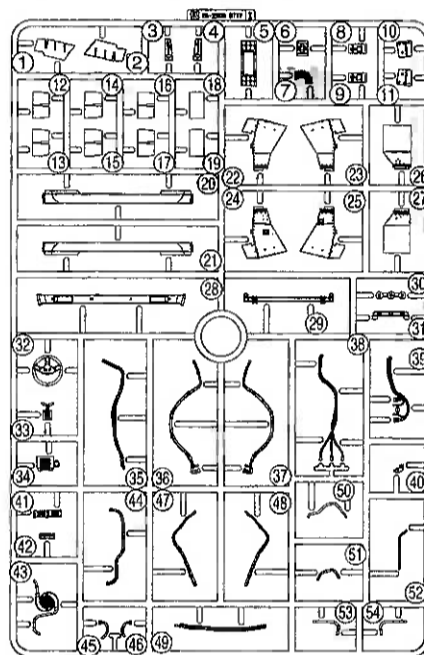
G部品 Tree G (23-2208)



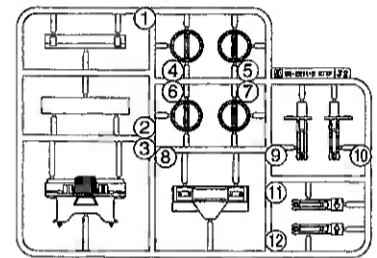
H1部品 Tree H1 (23-2210-1)



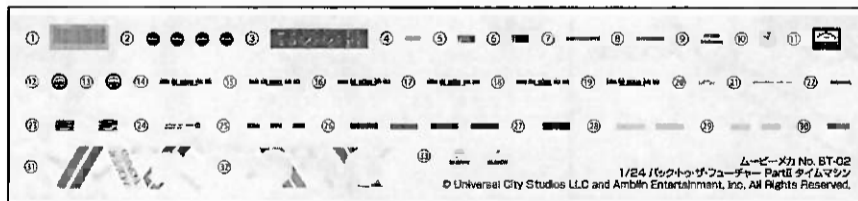
I 部品 Tree I (23-2209)



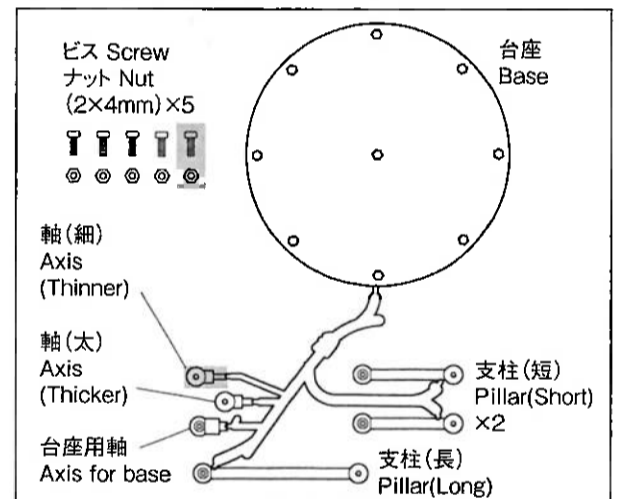
J2部品 Tree J2 (23-2211-2)



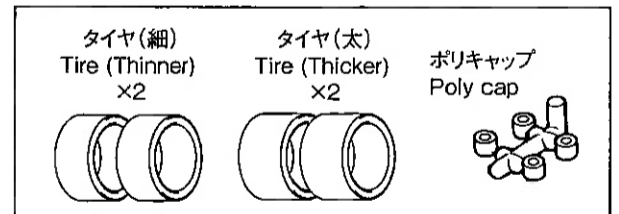
デカル Decal



展示台小袋 Display parts set



タイヤ小袋 Tire set



〈パーツのお問合せ・ご注文について〉

部品を紛失・破損された方は、アオシマWEBからお申し込み下さい。ハガキ又はFAXでお申し込みの場合、商品コード(右記下部に記載)、パーツ名、住所、氏名、電話番号を必ず明記して下さい。ご連絡先等に不備がある場合は対応できません。お電話でのご注文は受け付けておりません。

※パーツの複数注文、改造目的でのご購入はご遠慮下さい。
※商品代金は先払いになります。ご注文いただいた商品の請求明細、振込用紙をお送り致しますので先にお支払いをお願い致します。
※価格は税込価格です。別途、送料+手数料をご負担いただけます。
※パーツの仕様、価格等予告なく変更となる場合がございます。
※すでに在庫が終了しているものなど一部ご注文いただけない場合もございます。

★お届けには2~3週間かかります。

お問合せ先
株式会社 青島文化教材社
お客様サービスセンター(平日9:00~16:00)
〒420-0922 静岡市葵区流通センター12-3
TEL: 054-263-2595 FAX: 054-265-5230
E-Mail: service@mail.aoshima-bk.co.jp

お問合せ
ご注文は
コチラから!



シリーズ名・番号	ムービーメカ No. BT-02
商品名	1/24 バック・トゥ・ザ・フューチャー Part II タイムマシン

ボディ (23-2201)	700円	タイヤ小袋	600円
A1部品 (23-2203)	800円	デカル	600円
B1部品 (23-2204-1)	800円	組立説明書	200円
B3部品 (23-2204-3)	800円	展示台小袋	1200円
C1部品 (23-2205-1)	800円		
D1部品 (23-2206-1)	800円		
E1部品 (23-2202)	800円		
E3部品 (23-2202-2)	800円		
F1部品 (23-2207)	800円		
F2部品 (23-2207-1)	800円		
F4部品 (23-2207-3)	800円		
F5部品 (23-2207-4)	600円		
G部品 (23-2208)	800円		
H1部品 (23-2210-1)	800円		
I 部品 (23-2209)	800円		
J2部品 (23-2211-2)	800円		

※1枚の価格です

【商品コード: 064375】 2024.12.SI