

FORD MUSTANG GT4

1/24 SCALE SPORTS CAR SERIES

Ford Motor Company
Trademarks and
Trade Dress
used under license
to Tamiya, Inc.



1/24 スポーツカーシリーズ

フォード マスタング GT4 ディスプレイモデル

READ BEFORE ASSEMBLY

注意 ●このキットは組み立てモデルです。作る前に必ず説明書を最後までお読みください。また小学生などの低年齢の方が組み立てるときは、保護者の方もお読みください。また接着剤や塗料は、必ずプラスチック用をお使いください。(別売) ●工具の使用には十分注意してください。特にナイフ、ニッパーなどの刃物によるケガや事故に注意してください。●接着剤や塗料は使用する前にそれぞれの注意書きをよく読み、指示に従って正しく使用し、使用するときは換気に十分注意してください。●小さなお子様のいる所での工作はやめてください。小さな部品の飲み込みや、ビニール袋をかぶっての窒息などの危険な状況が考えられます。●部品の先端が尖っている場合があります。取り扱いに注意してください。

CAUTION ●Read carefully and fully understand the instructions before commencing assembly. A supervising adult should also read the instructions if a child assembles the model. ●When assembling this kit, tools including knives are used. Extra care should be taken to avoid personal injury. ●Read and follow the instructions supplied with paint and/or cement, if used (not included in kit). Use plastic cement and paints only. ●Keep out of reach of small children. Children must not be allowed to put any parts in their mouths or pull vinyl bags over their heads. ●Some parts have sharp edges. Take care when handling.

VORSICHT ●Bevor Sie mit dem Zusammenbau beginnen, sollten Sie alle Anweisungen gelesen und verstanden haben. Falls ein Kind das Modell zusammenbaut, sollte ein beaufsichtigender Erwachsener die Bauanleitung ebenfalls gelesen haben. ●Beim Zusammenbau dieses Bausatzes werden Werkzeuge einschließlich Messer verwendet. Zur Vermeidung von Verletzungen ist besondere Vorsicht angebracht. ●Wenn Sie Farben und/oder Kleber verwenden (nicht im Bausatz enthalten), beachten und befolgen Sie die dort beiliegenden Anweisungen. Nur Klebstoff und Farben für Plastik verwenden. ●Bausatz von kleinen Kindern fernhalten. Kindern darf keine Möglichkeit gegeben werden, irgendwelche Teile in den Mund zu nehmen oder sich Plastiktüten über den Kopf zu ziehen. ●Einige Teile haben scharfe Kanten. Passen Sie bei der Benutzung entsprechend auf.

PRECAUTIONS ●Bien lire et assimiler les instructions avant de commencer l'assemblage. La construction du modèle par un enfant doit s'effectuer sous la surveillance d'un adulte. ●L'assemblage de ce kit requiert de l'outillage, en particulier des couteaux de modélisme. Manier les outils avec précaution pour éviter toute blessure. ●Lire et suivre les instructions d'utilisation des peintures et ou de la colle, si utilisées (non incluses dans le kit). Utiliser uniquement une colle et des peintures spéciales pour le polystyrène. ●Garder hors de portée des enfants en bas âge. Ne pas laisser les enfants mettre en bouche ou sucer les pièces, ou passer un sachet vinyl sur la tête. ●Certains pièces du modèle ont des rebords acérés. Manipuler avec précaution.

PAINTS REQUIRED

● 塗装指示のマークです。タミヤカラーのカラーナンバーで指示しました。

This mark denotes numbers for Tamiya Paint colors.

TS-4 ●ジャーマングレイ / German grey / (XF-63) Deutsches Grau / Gris panzer
TS-13 ●クリアー / Clear / Klarlack / Vernis transparent
TS-26 ●ピュアホワイト / Pure white / Glanz Weiß / (LP-2) Blanc pur
LP-6 ●ピュアブルー / Pure blue / Reines Blau / Bleu pur
LP-44 ●メタリックオレンジ / Metallic orange / Metallisch Orange / Orange métallisé

X-1 ●ブラック / Black / Schwarz / Noir
X-2 ●ホワイト / White / Weiß / Blanc
X-7 ●レッド / Red / Rot / Rouge
X-10 ●ガンメタル / Gun metal / Metall-Grau / Gris acier
X-11 ●クロームシルバー / Chrome silver / Chrom-Silber / Aluminium chromé
X-12 ●ゴールドリーフ / Gold leaf / Gold Glänzend / Doré
X-13 ●メタリックブルー / Metallic blue / Blau-Metallic / Bleu métallisé
X-18 ●セミグロスブラック / Semi gloss black / Seidenglanz Schwarz / Noir satiné

X-26 ●クリアーオレンジ / Clear orange / Klar-Orange / Orange translucide
X-27 ●クリアーレッド / Clear red / Klar-Rot / Rouge translucide
X-31 ●チタンゴールド / Titanium gold / Titan-Gold / Titane doré
X-32 ●チタンシルバー / Titanium silver / Titan-Silber / Titane argenté
XF-1 ●フラットブラック / Flat black / Matt Schwarz / Noir mat
XF-16 ●フラットアルミ / Flat aluminum / Matt Aluminium / Aluminium mat
XF-85 ●ラバーブラック / Rubber black / Gummischwarz / Noir caoutchouc

RECOMMENDED TOOLS

《用意する工具》

Recommended tools
Benötigtes Werkzeug
Outillage nécessaire

ナイフ
Modeling knife
Modelliermesser
Couteau de modéliste



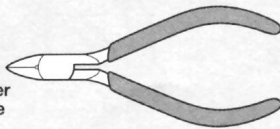
ピンセット
Tweezers
Pinzette
Précelles



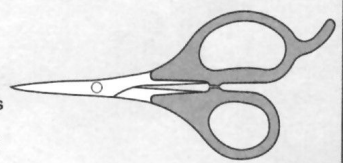
接着剤 (プラスチック用)
Cement
Kleber
Colle



ニッパー
Side cutters
Seitenschneider
Pince coupante



ハサミ
Scissors
Schere
Ciseaux



《マスクシールの貼り方》

●ウインドウ部品を塗装するときはマスクシールを使用します。

①指示されたマスクシールを、ウインドウの彫刻にあわせて貼ります。隙間から塗料が入らないようにしっかりと貼ります。

②説明書の中で指示された部分をタミヤカラーで塗装してください。

③塗料が完全に乾ききる前にマスクシールをはがします。

※その他の塗装をしない部分はタミヤマスクングテープ (別売) でマスクングしてください。

MASKING STICKERS

●Use masking stickers to protect windows when painting.

①Refer to instructions and mask off windows using masking stickers included in kit.

②Paint indicated areas.

③Remove masking stickers before paint has completely dried.

※Mask off areas not to be painted with Tamiya masking tape (separately available).

ABKLEBER

●Für das Lackieren die Fenster mit Abklebern abdecken.

①Die Fenster unter Verwendung der im Bausatz enthaltenen Abkleber abdecken.

②Angezeigte Bereiche lackieren.

③Abkleber vor dem endgültigen Trocknen der Farbe anziehen.

※Die nicht zu lackierenden Bereiche mit (getrennt erhältlichem) Tamiya-Abklebeband abkleben.

MASQUES

●Utiliser les masques adhésifs pour protéger les vitres pendant la mise en peinture.

①Se reporter aux instructions pour cacher les vitres au moyen des masques fournis.

②Peindre les parties indiquées.

③Enlever les masques avant séchage complet de la peinture.

※Masquer ensuite les parties à ne pas peindre avec de la bande cache (disponible séparément).

注意!
NOTICE

このキットは2種類のマーキングが選べます。

★組み立てる前に **A** または **B** のどれか1つの仕様を選んでください。説明図中に指示された表記に応じて塗装を行ってください。

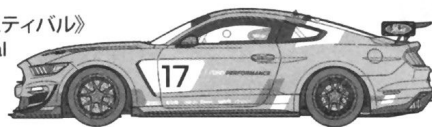
★Choose 1 marking option from **A** and **B** at right and follow the relevant instructions in this manual.

★Eine Version der rechtsstehenden **A** oder **B** auswählen und dann die entsprechenden Anweisungen der Bauanleitung befolgen.

★Choisir une option de marquage **A** ou **B** à droite et suivre les instructions correspondantes.

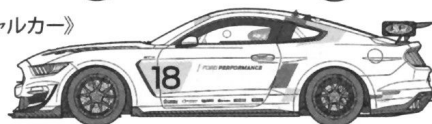
A 《グッドウッドフェスティバル》
Goodwood Festival

17

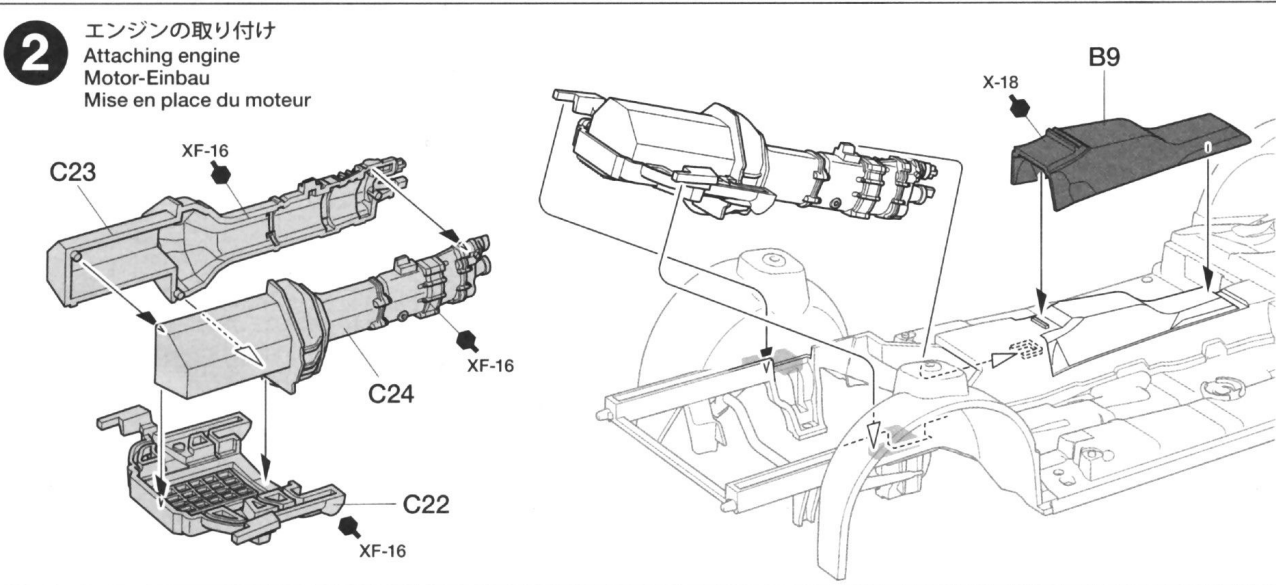
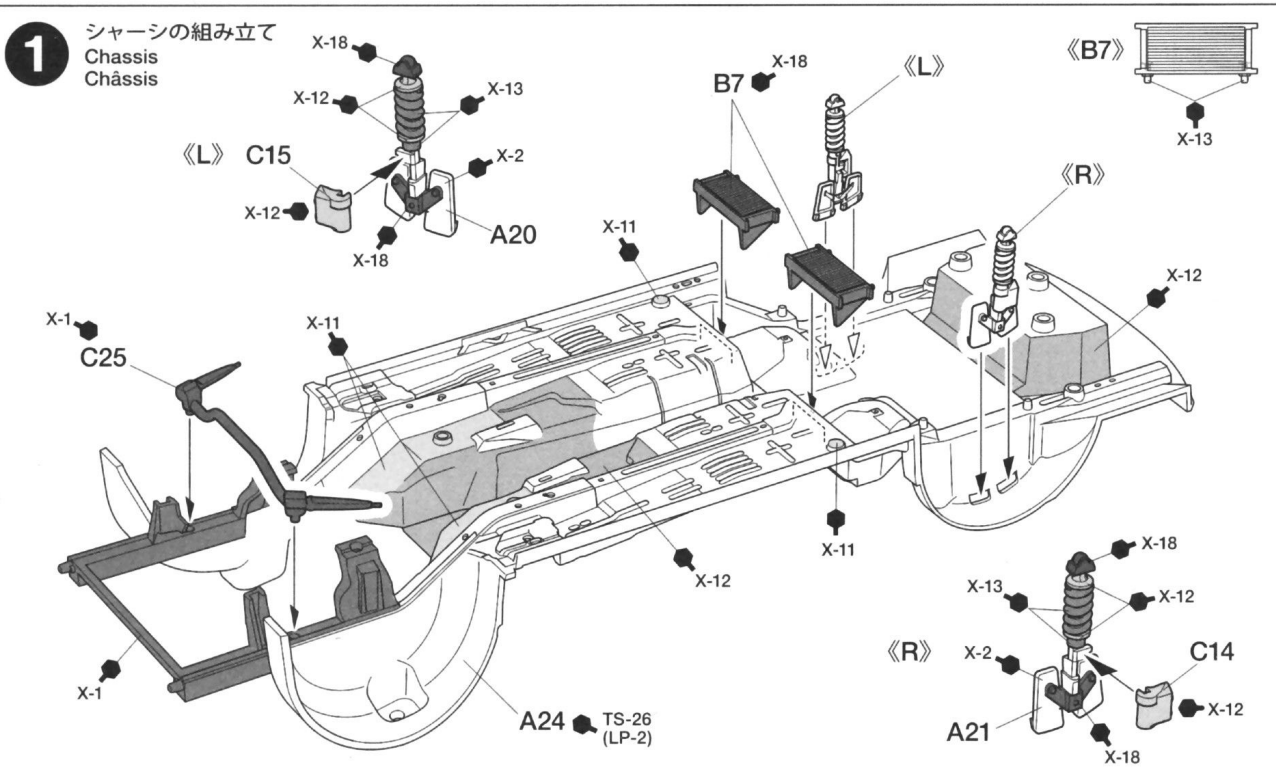


B 《フォード オフィシャルカー》
Ford official car

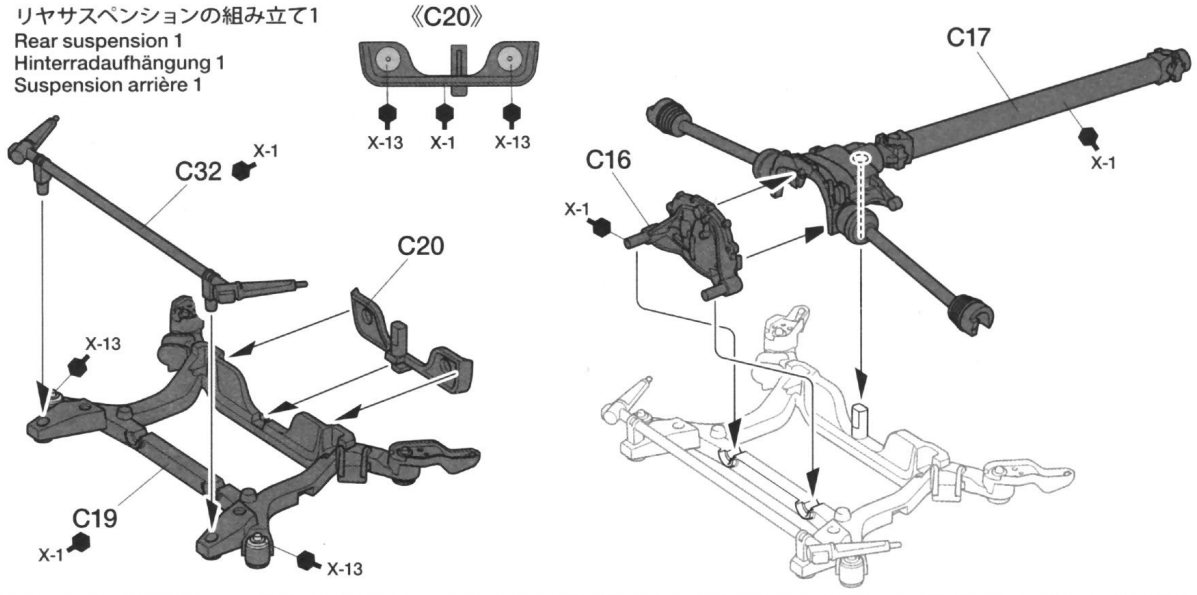
18



ASSEMBLY

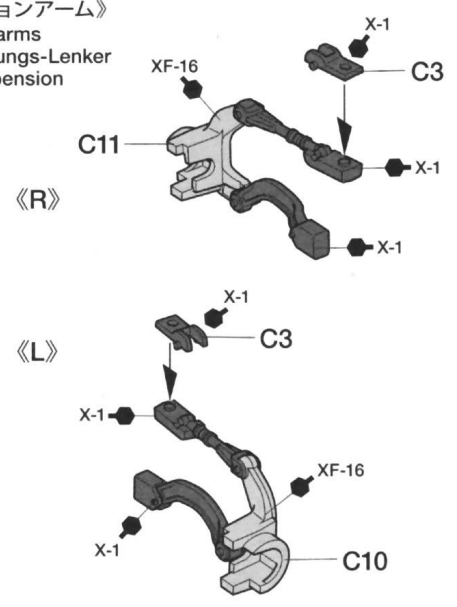
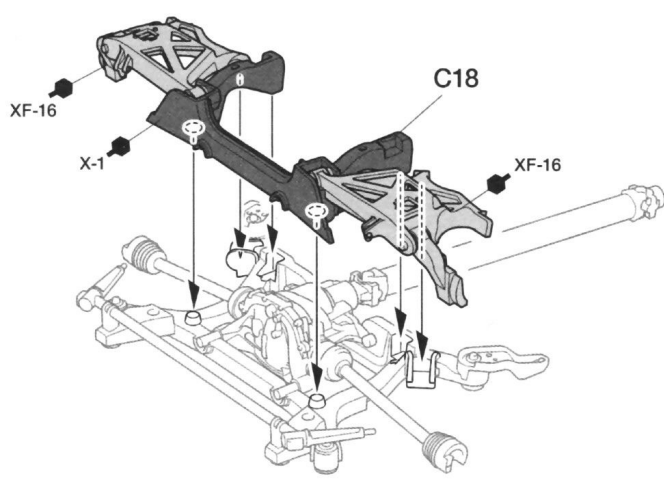


3 リヤサスペンションの組み立て1
Rear suspension 1
Hinterradaufhängung 1
Suspension arrière 1



4 リヤサスペンションの組み立て2
Rear suspension 2
Hinterradaufhängung 2
Suspension arrière 2

《サスペンションアーム》
Suspension arms
Radaufhängungs-Lenker
Bras de suspension

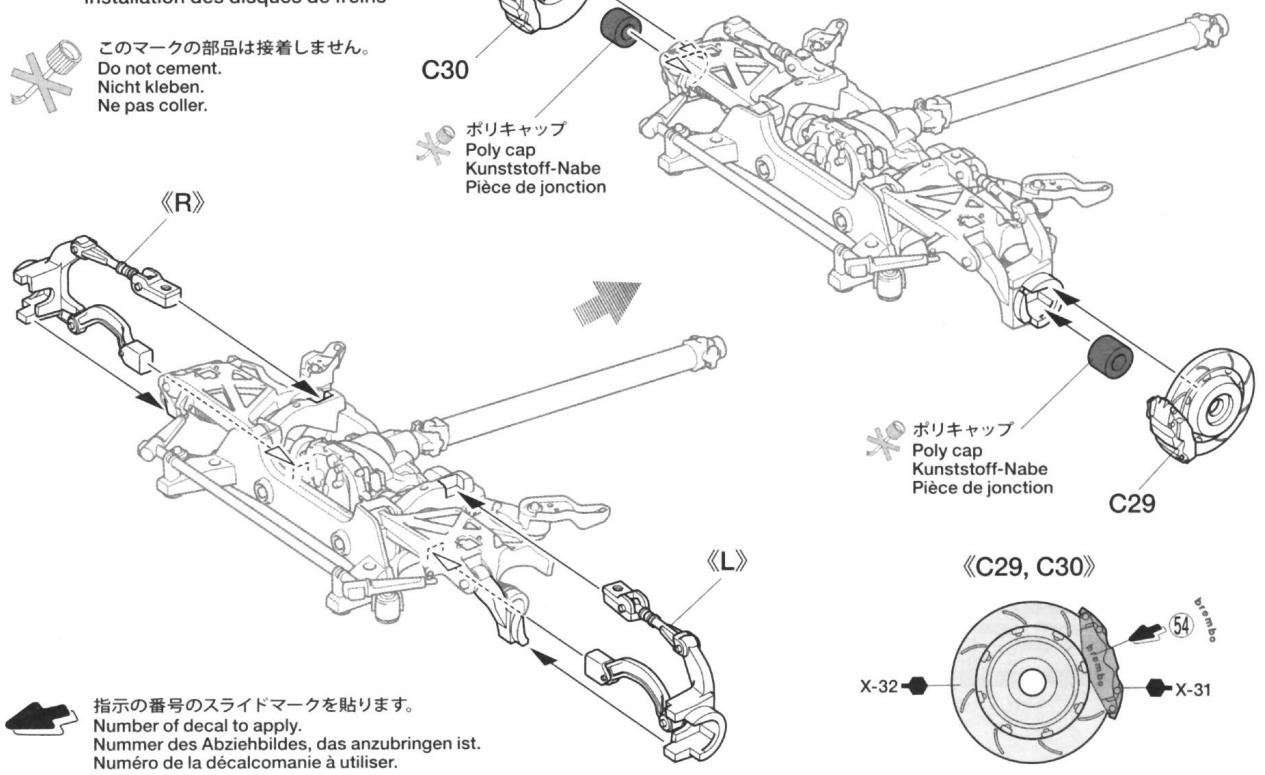


5 ブレーキディスクの取り付け
Attaching brake discs
Einbau der Scheibenbremse
Installation des disques de freins

このマークの部品は接着しません。
Do not cement.
Nicht kleben.
Ne pas coller.

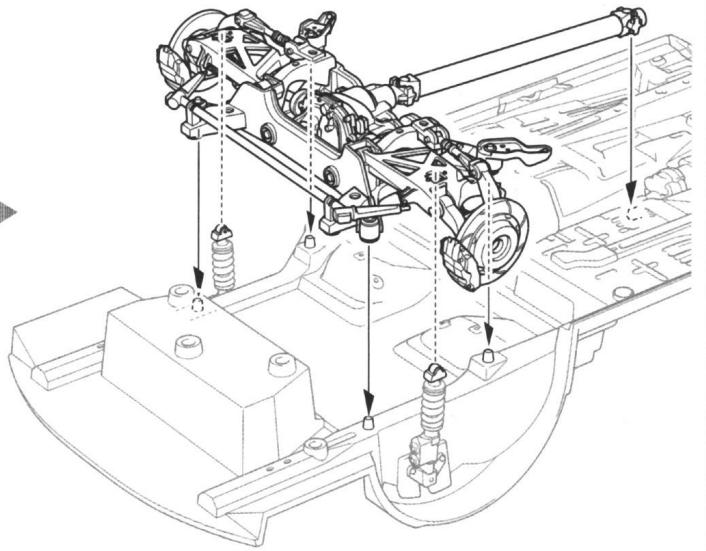
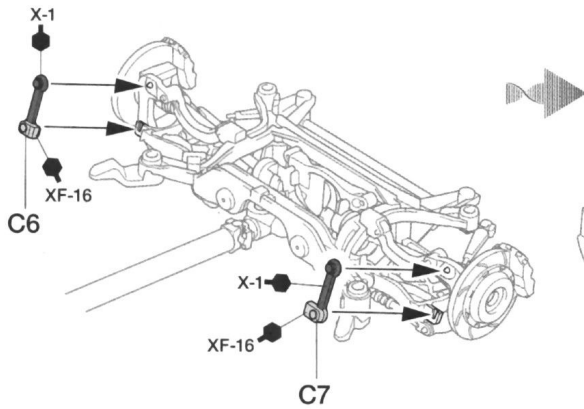
ポリキャップ
Poly cap
Kunststoff-Nabe
Pièce de jonction

ポリキャップ
Poly cap
Kunststoff-Nabe
Pièce de jonction

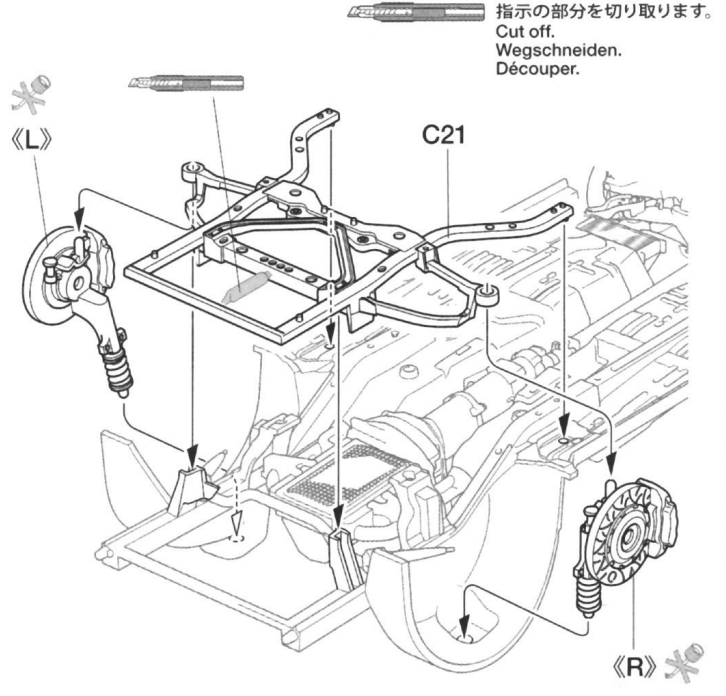
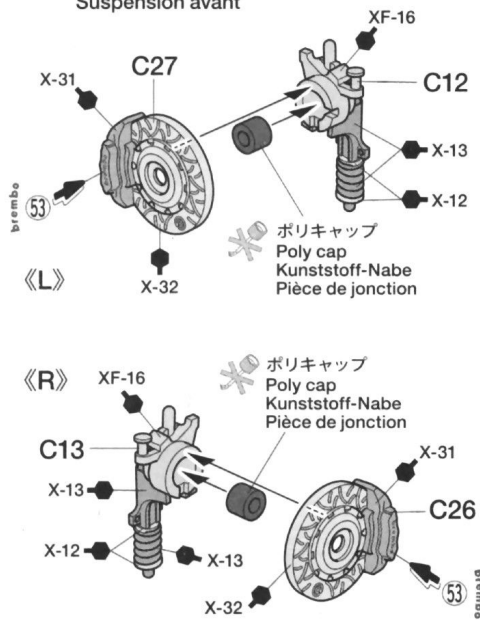


指示の番号のスライドマークを貼ります。
Number of decal to apply.
Nummer des Abziehbildes, das anzubringen ist.
Numéro de la décalcomanie à utiliser.

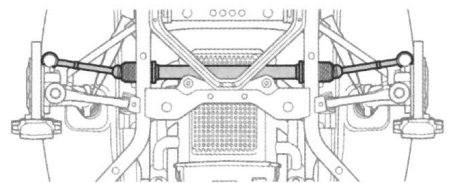
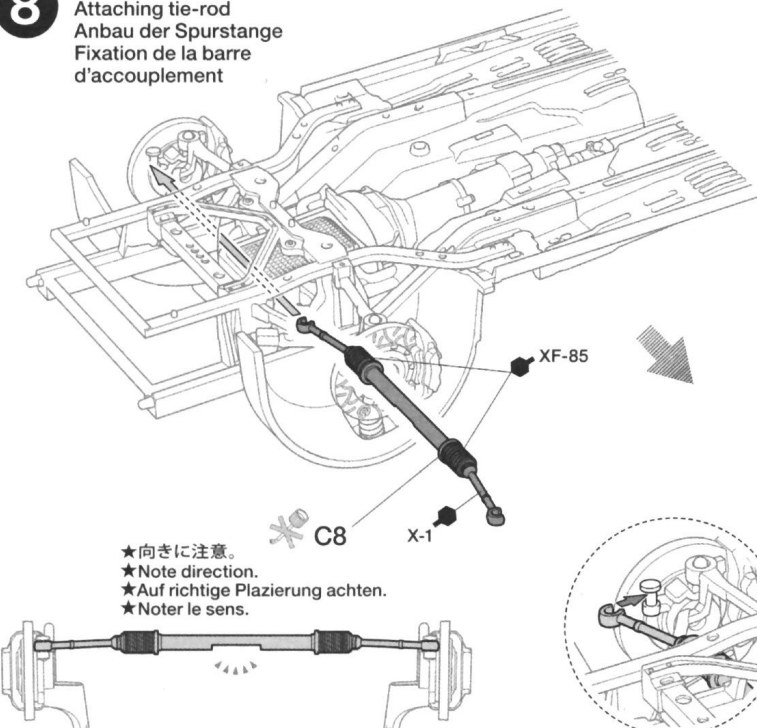
6 リヤサスペンションの取り付け
Attaching rear suspension
Hinterradaufhängung-Einbau
Fixation de la suspension arrière



7 フロントサスペンションの組み立て
Front suspension
Vorderradaufhängung
Suspension avant

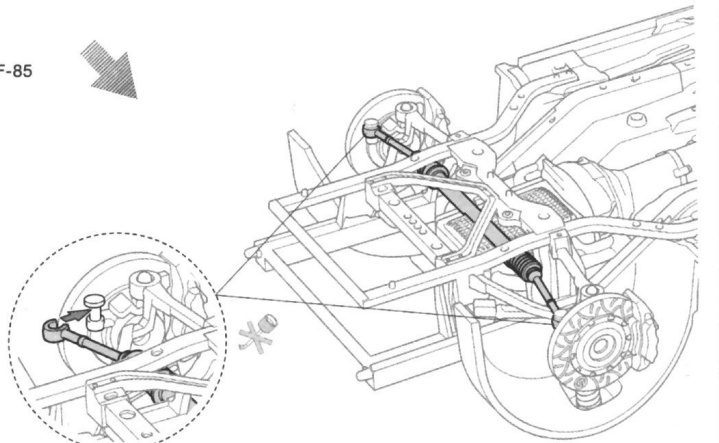


8 タイロッドの取り付け
Attaching tie-rod
Anbau der Spurstange
Fixation de la barre d'accouplement



- ★図のように取り付けます。
- ★Attach as shown.
- ★Gemäß Abbildung anbringen.
- ★Installer comme indiqué.

- ★向きに注意。
- ★Note direction.
- ★Auf richtige Platzierung achten.
- ★Noter le sens.



9

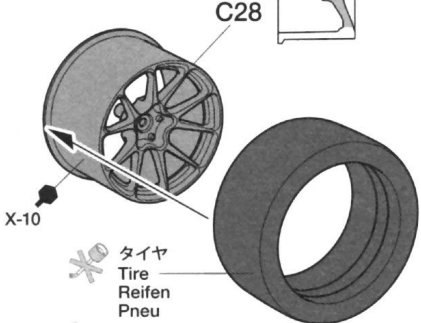
《フロントホイール：F》
Front wheels
Vorderräder
Roues avant

★2個作ります。
★Make 2.
★2 Satz anfertigen.
★Faire 2 jeux.

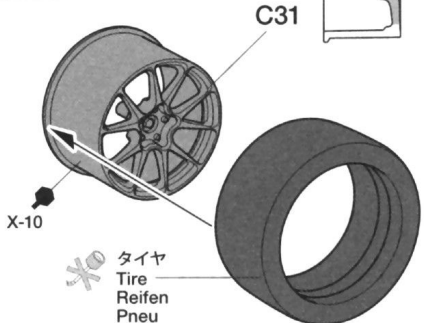
《リアホイール：R》
Rear wheels
Hinterräder
Roues arrière

★2個作ります。
★Make 2.
★2 Satz anfertigen.
★Faire 2 jeux.

《C28, C31》



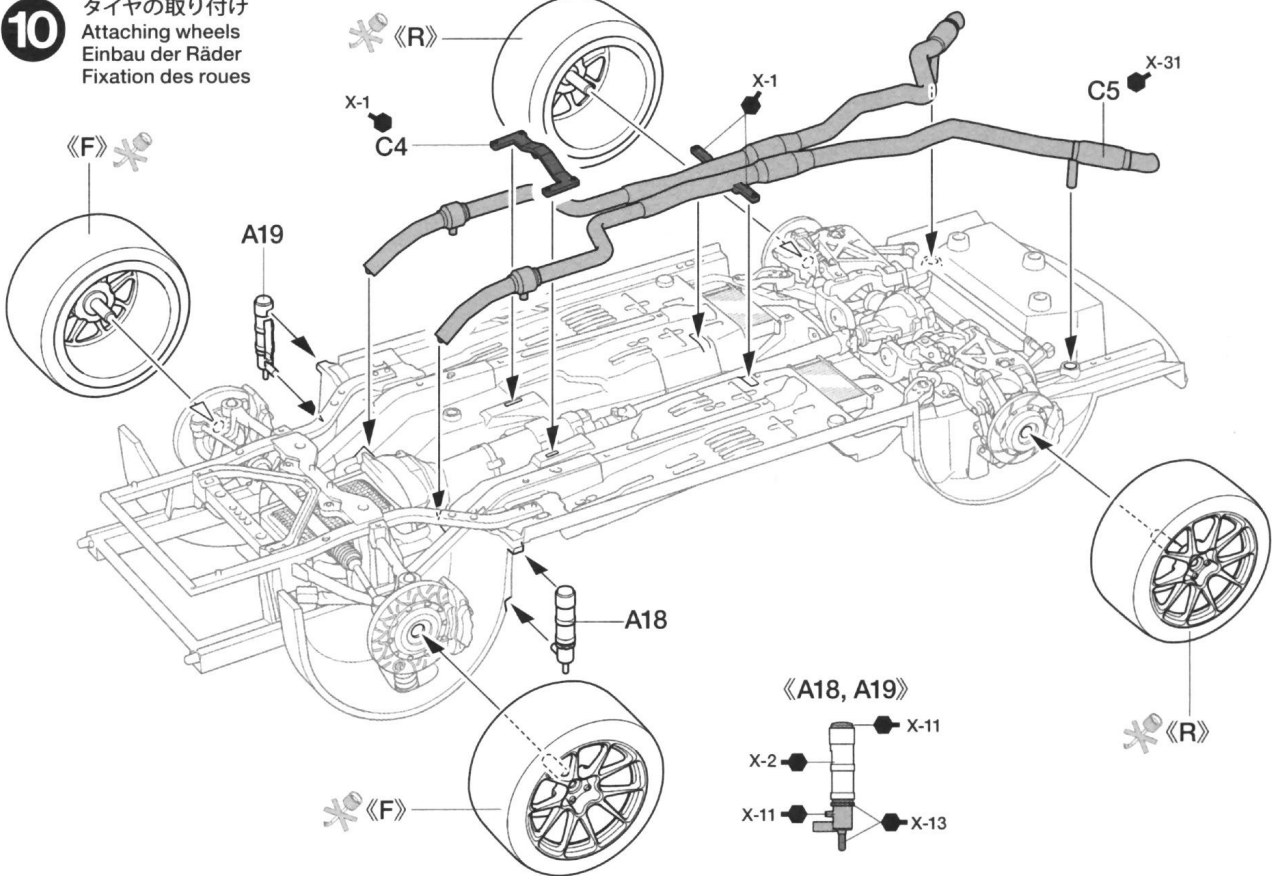
タイヤ
Tire
Reifen
Pneu



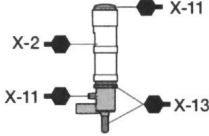
タイヤ
Tire
Reifen
Pneu

10

タイヤの取り付け
Attaching wheels
Einbau der Räder
Fixation des roues

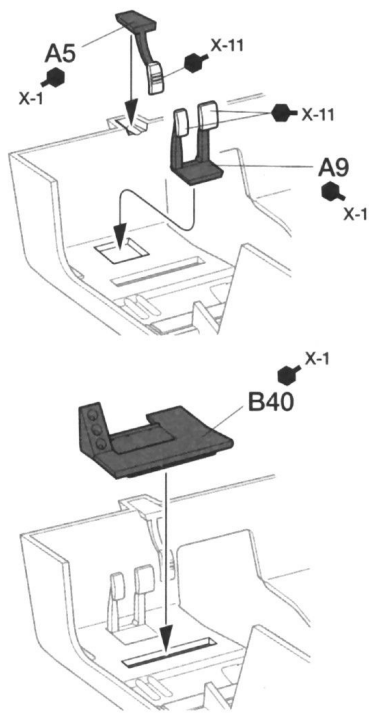
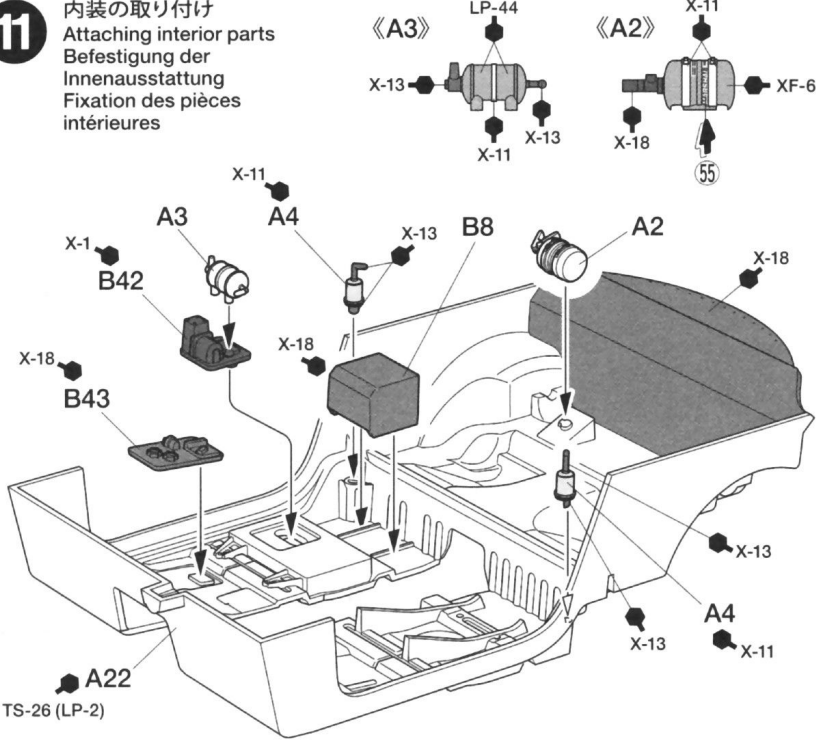
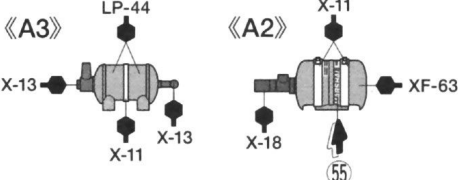


《A18, A19》



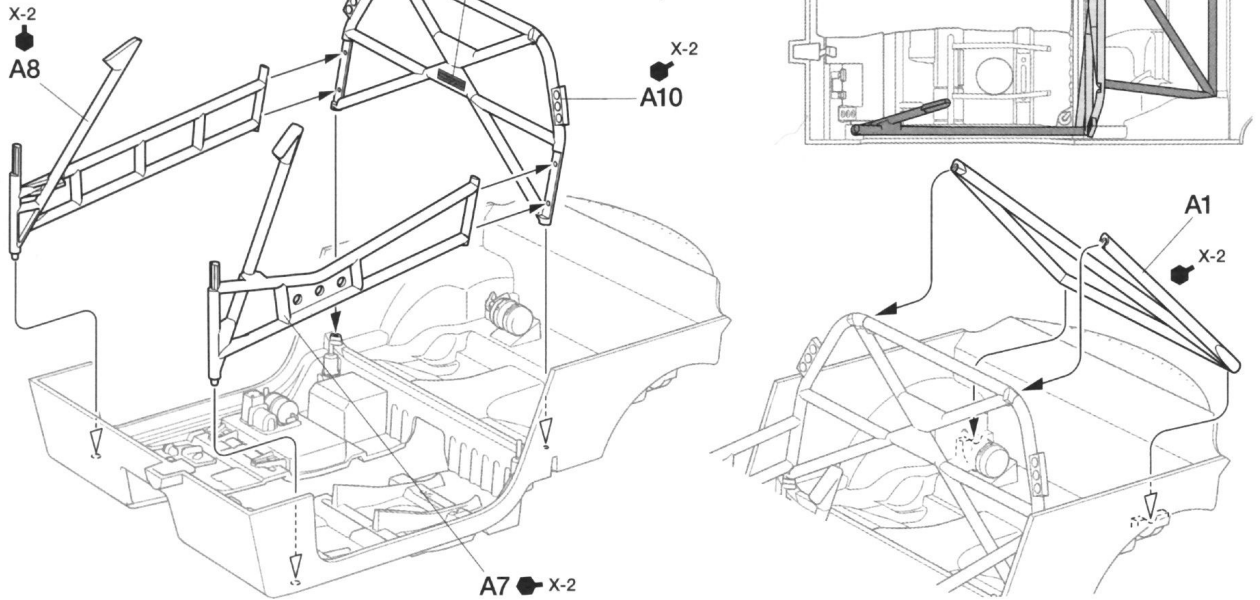
11

内装の取り付け
Attaching interior parts
Befestigung der
Innenausstattung
Fixation des pièces
intérieures



12 ロールケージの組み立て
Roll cage
Rollkäfig
Cage de protection

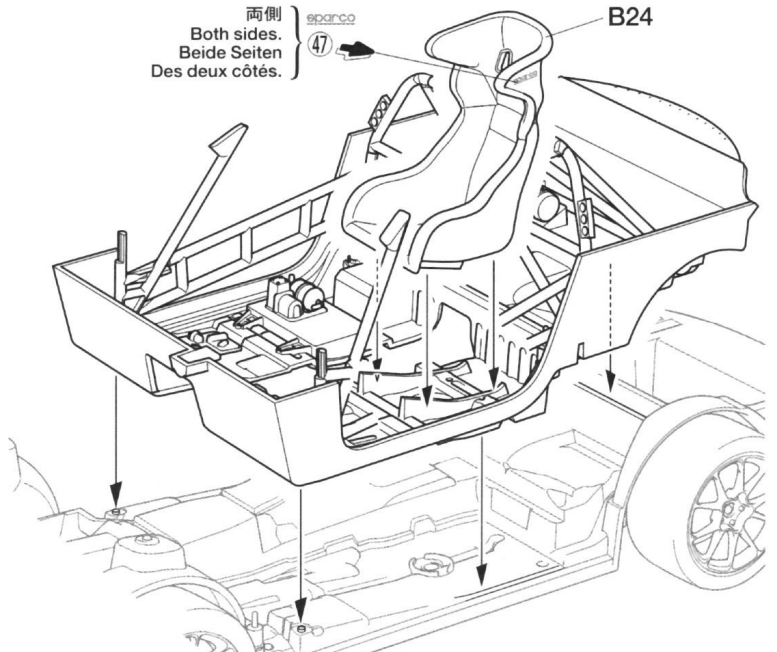
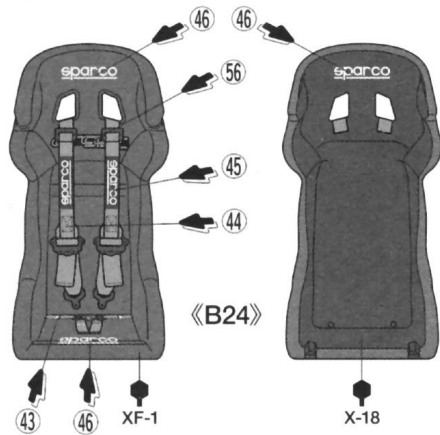
★図のように取り付け
けます。
★Attach as shown.
★Gemäß Abbildung
anbringen.
★Installer comme
indiqué.



13 内装の取り付け
Attaching interior
Innenraum-Einbau
Fixation de l'habitacle

《シート》 ★(56)を最初に貼ります。
Seat ★Apply (56) first.
Sitz ★(56) zuerst anbringen.
Siège ★Apporter (56) en premier.

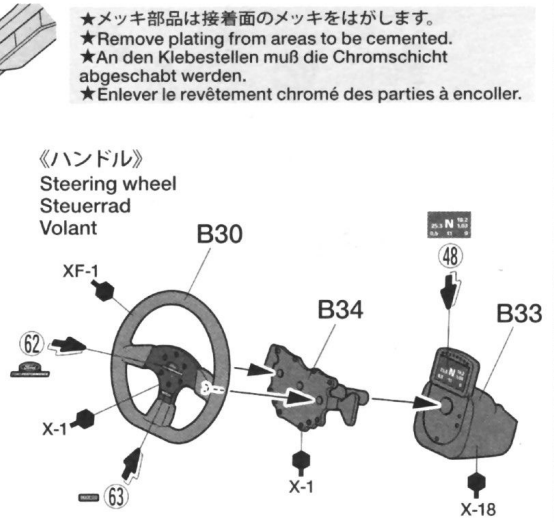
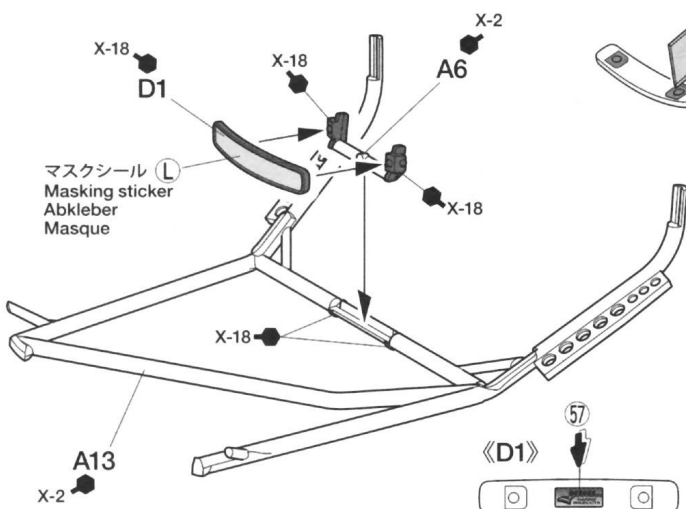
両側 } sparco
Both sides. } (47)
Beide Seiten }
Des deux côtés. }



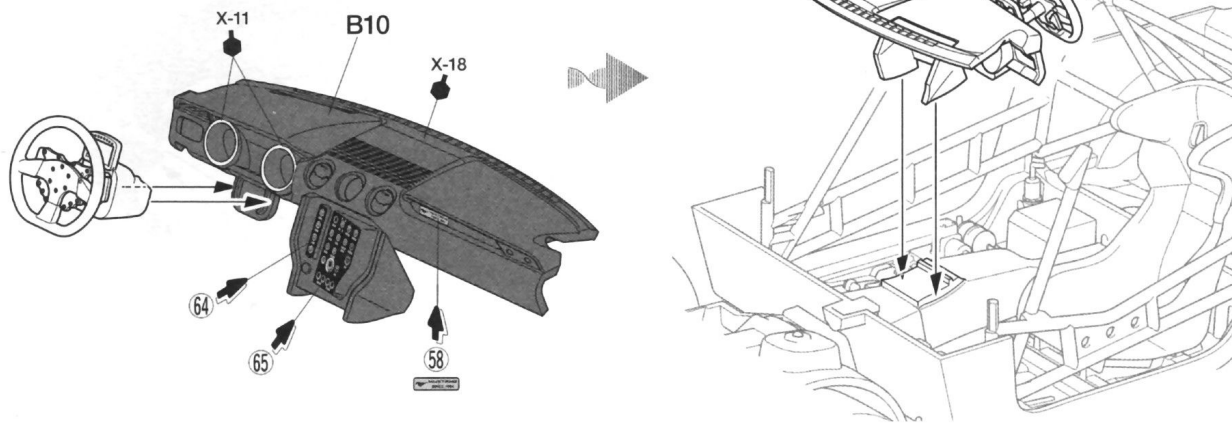
14 上部ロールケージの組み立て
Roll cage top section
Rollkäfig Oberteil
Dessus de la cage de protection

★2ページを参考にマスキングシールを貼って塗装してください。
★Also refer to instructions on page 2 when applying masking stickers.
★Bei der Verwendung der Abkleber die Anleitung auf Seite 2 berücksichtigen.
★Se reporter aux instructions page 2 pour apposer les masques adhésifs.

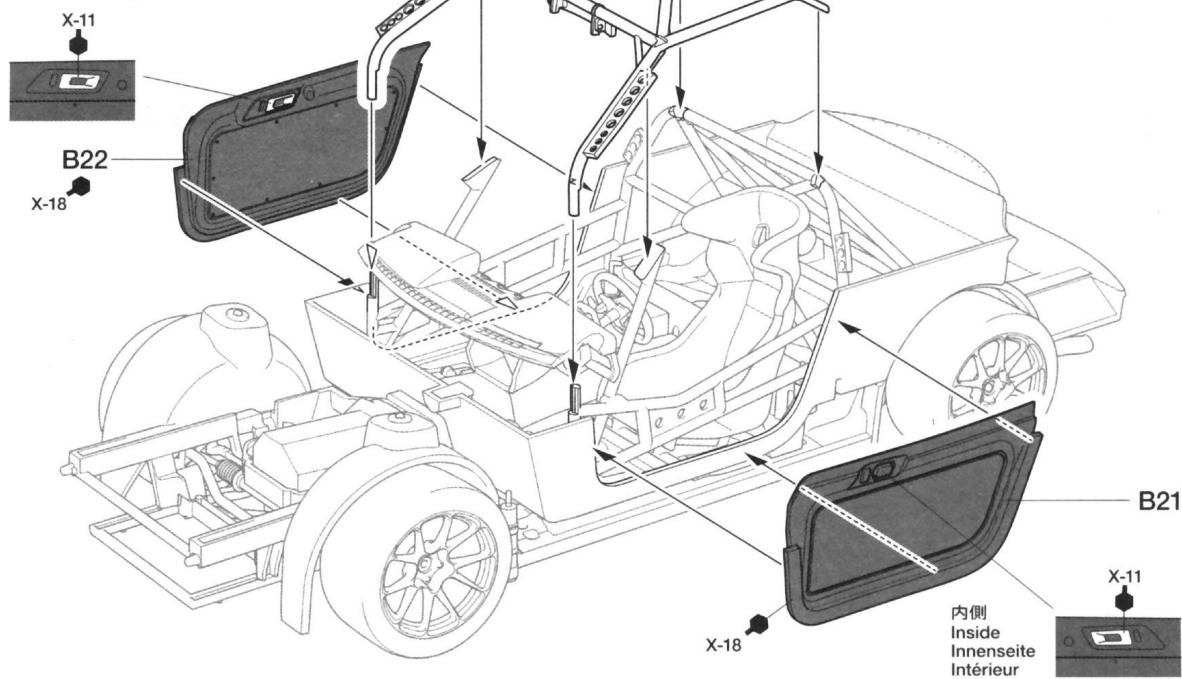
★メッキ部品は接着面のメッキをはがします。
★Remove plating from areas to be cemented.
★An den Klebestellen muß die Chromschicht abgeschabt werden.
★Enlever le revêtement chromé des parties à encoller.



15 ダッシュボードの組み立て
Dashboard
Armaturenbrett
Tableau de bord



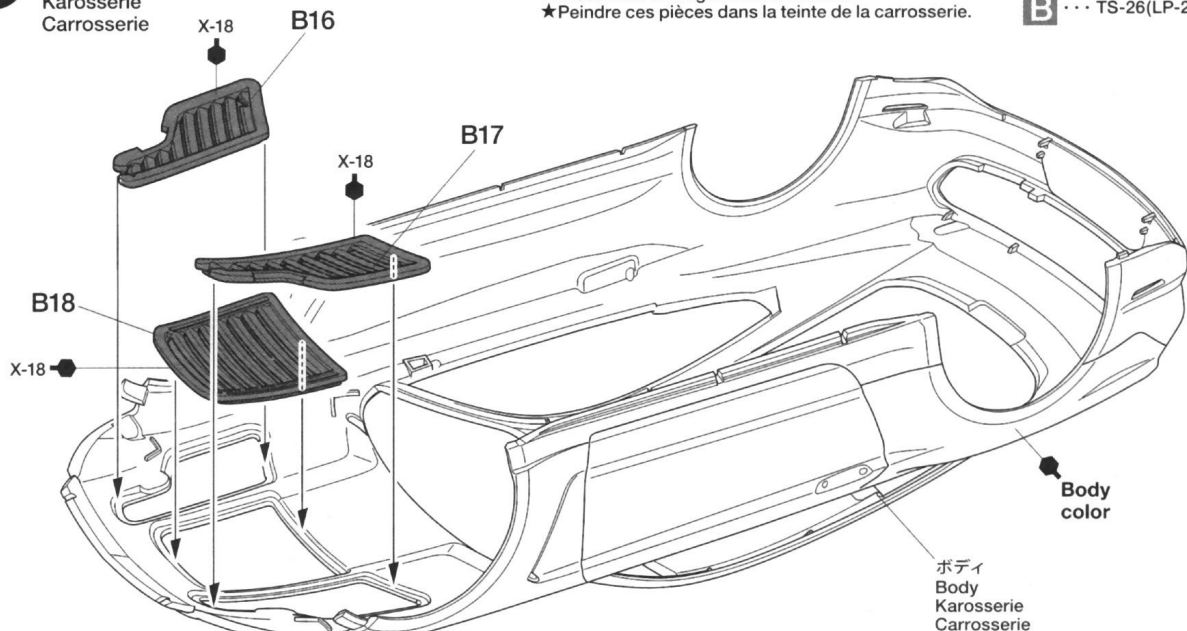
16 ドア内張の取り付け
Attaching interior door panels
Einbau der inneren Türverkleidung
Fixation des panneaux intérieurs de portières



17 ボディの組み立て
Body
Karosserie
Carrosserie

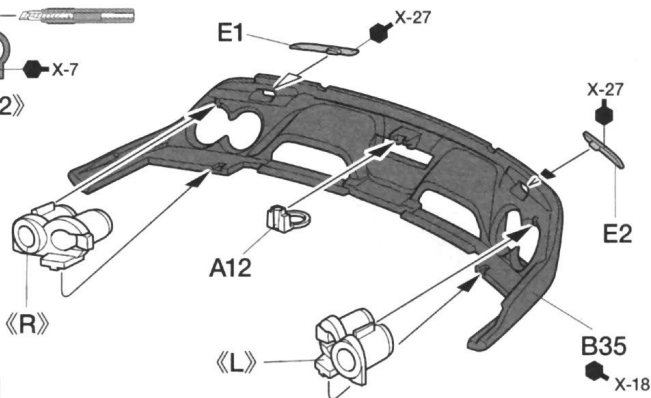
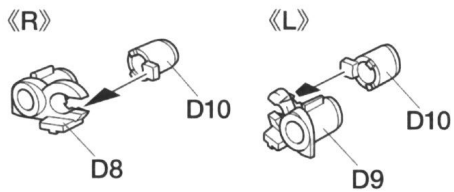
Body color ★この文字で指示されたパーツはボディカラーで塗装します。
★Paint these parts using body color.
★Diese Teile in Wagenfarbe lackieren.
★Peindre ces pièces dans la teinte de la carrosserie.

A ... TS-4(LP-27) / TS-13(LP-9)
B ... TS-26(LP-2)



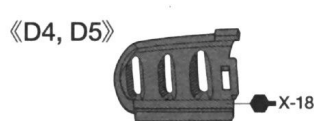
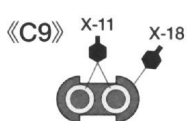
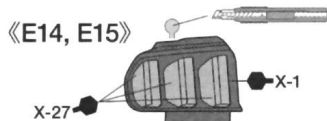
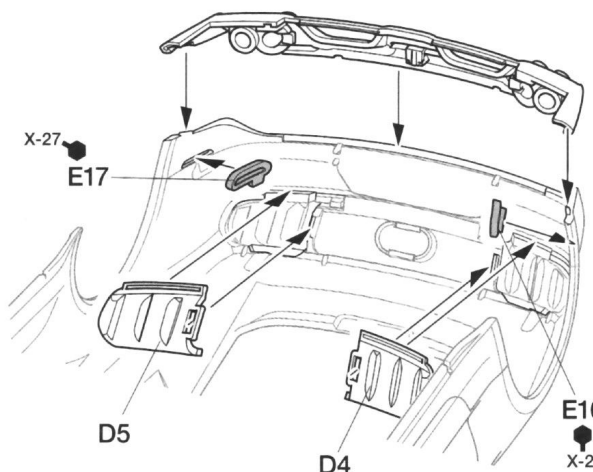
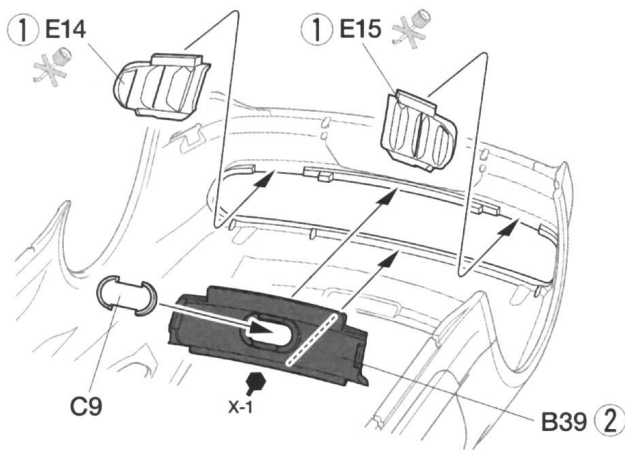
18 テールライトの組み立て

Taillights
Rücklicht
Feux arrière



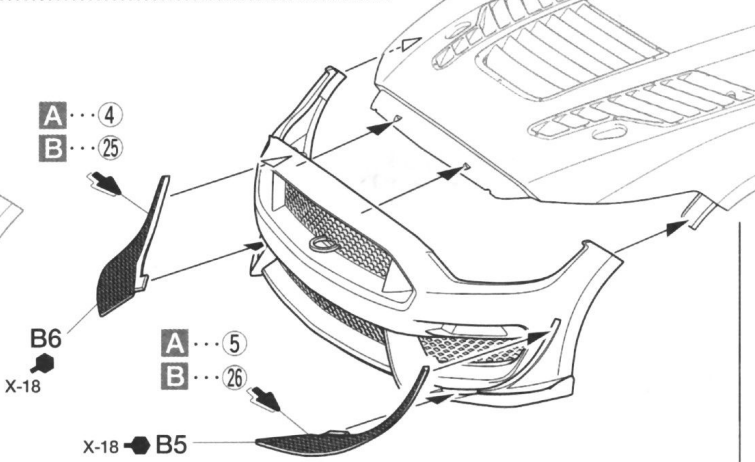
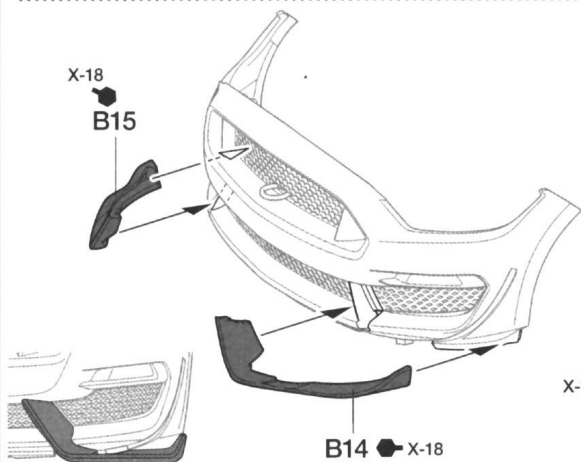
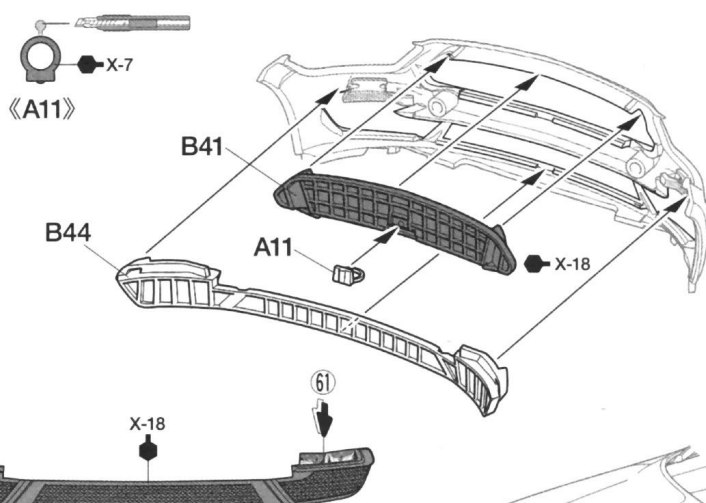
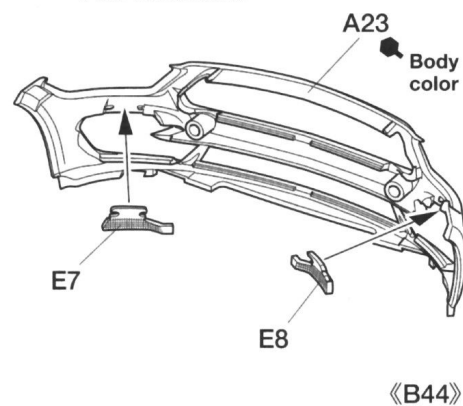
注意!
NOTICE

- ★指示の番号、①、②の順で取り付けます。
- ★Attach parts in numbered order ①, ②.
- ★Die Teile in der nummerierten Reihenfolge ①, ② anbringen.
- ★Fixer les pièces dans l'ordre des numéros ①, ②.



19 フロントバンパーの組み立て

Front bumper
Vorderer Stoßfänger
Pare-chocs avant

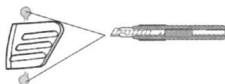


20 ヘッドライトの組み立て
Headlights
Scheinwerfer
Phare

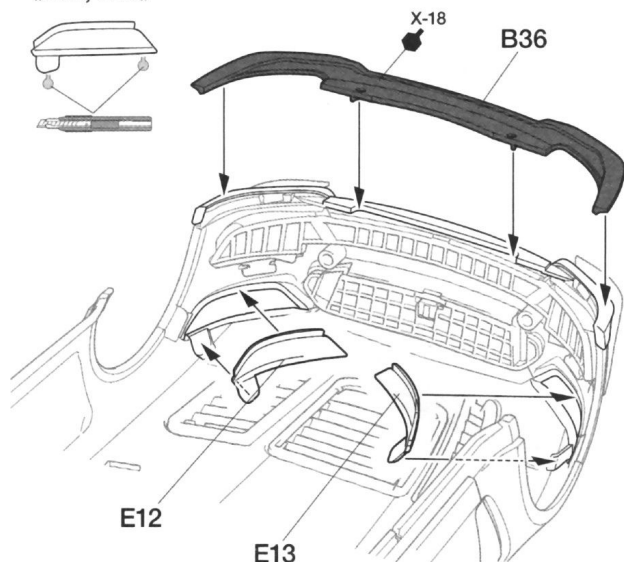
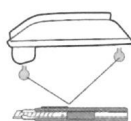
《D2, D3》



《E9, E10》

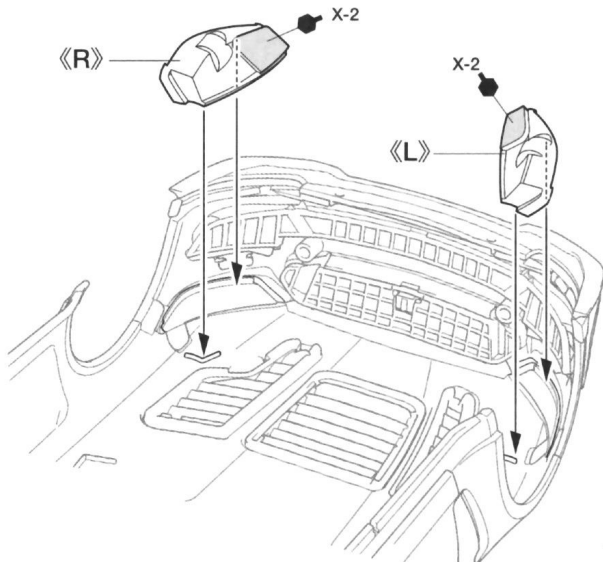


《E12, E13》



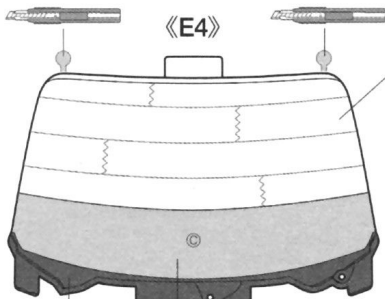
《R》

《L》



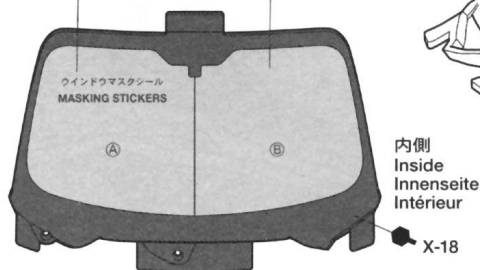
21 ウィンドウの塗装1
Painting windows 1
Bemalung der Scheiben 1
Peinture des vitres 1

※マスキングテープ(別売)
※Masking tape
(separately available)
※Abkleband
(getrennt erhältlich)
※Bande cache
(disponible séparément)



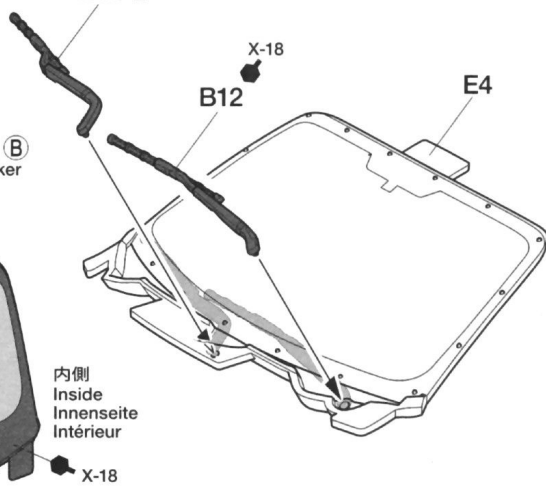
《E4》
X-18 マスクシール C
Masking sticker
Abkleber
Masque

マスクシール A
Masking sticker
Aufkleber
Masque



B13 X-18

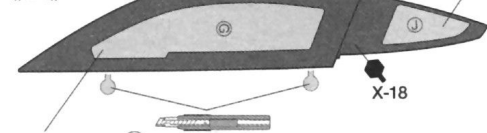
X-18



内側
Inside
Intérieure

22 ウィンドウの塗装2 (内側)
Painting windows 2 (Inside)
Bemalung der Scheiben 2 (Innenseite)
Peinture des vitres 2 (Intérieur)

《E6》



マスクシール G
Masking sticker
Abkleber
Masque

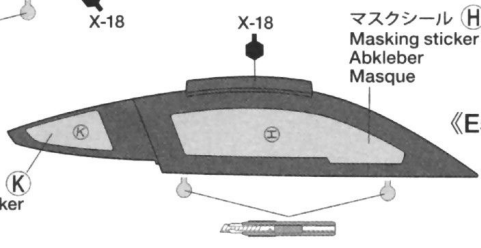
マスクシール J
Masking sticker
Abkleber
Masque

X-18

X-18

マスクシール H
Masking sticker
Abkleber
Masque

マスクシール K
Masking sticker
Abkleber
Masque



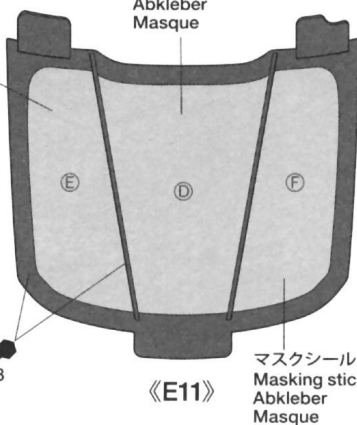
マスクシール E
Masking sticker
Abkleber
Masque

X-18

《E5》

マスクシール D
Masking sticker
Abkleber
Masque

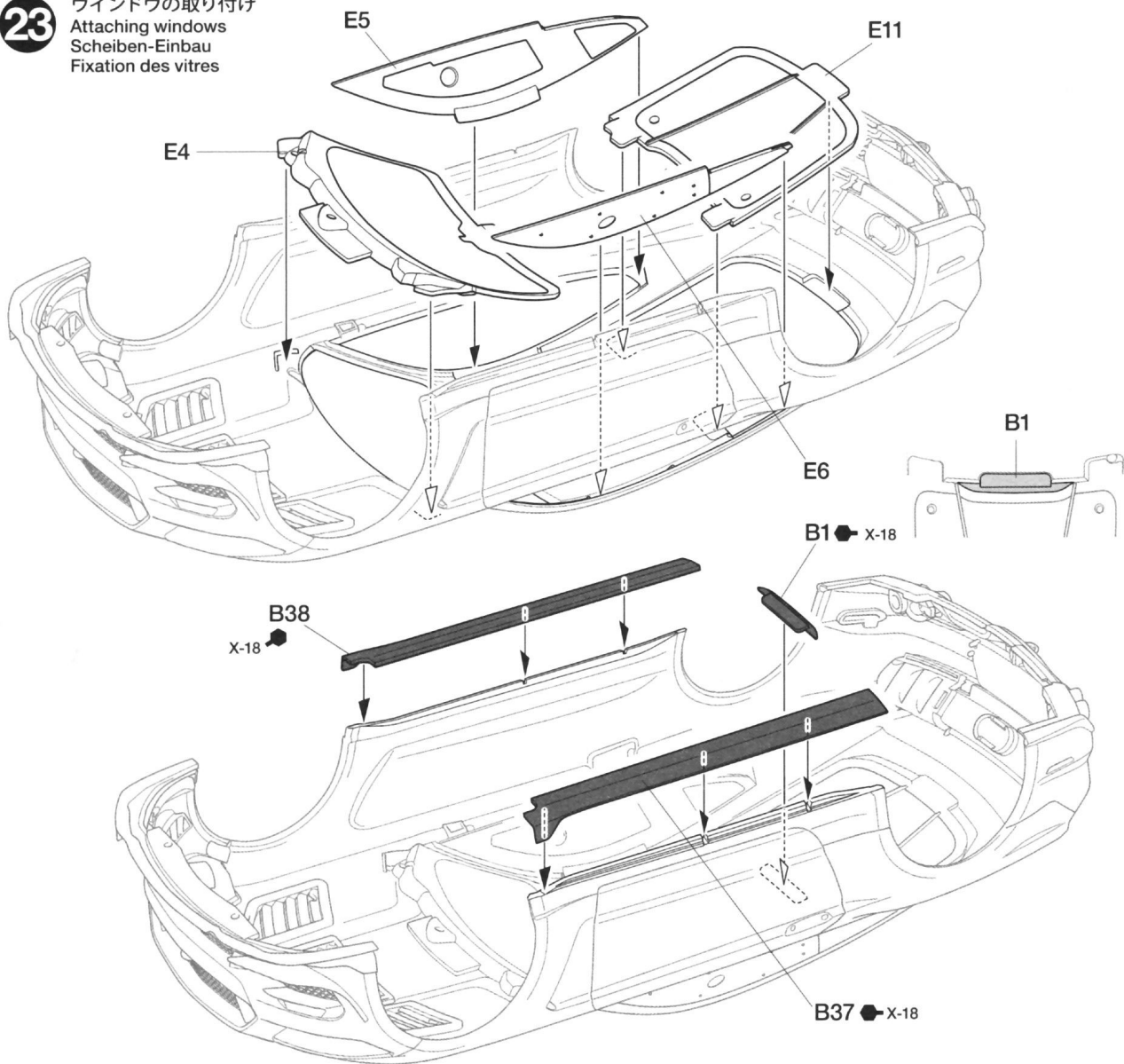
マスクシール F
Masking sticker
Abkleber
Masque



《E11》

23

ウインドウの取り付け
 Attaching windows
 Scheiben-Einbau
 Fixation des vitres

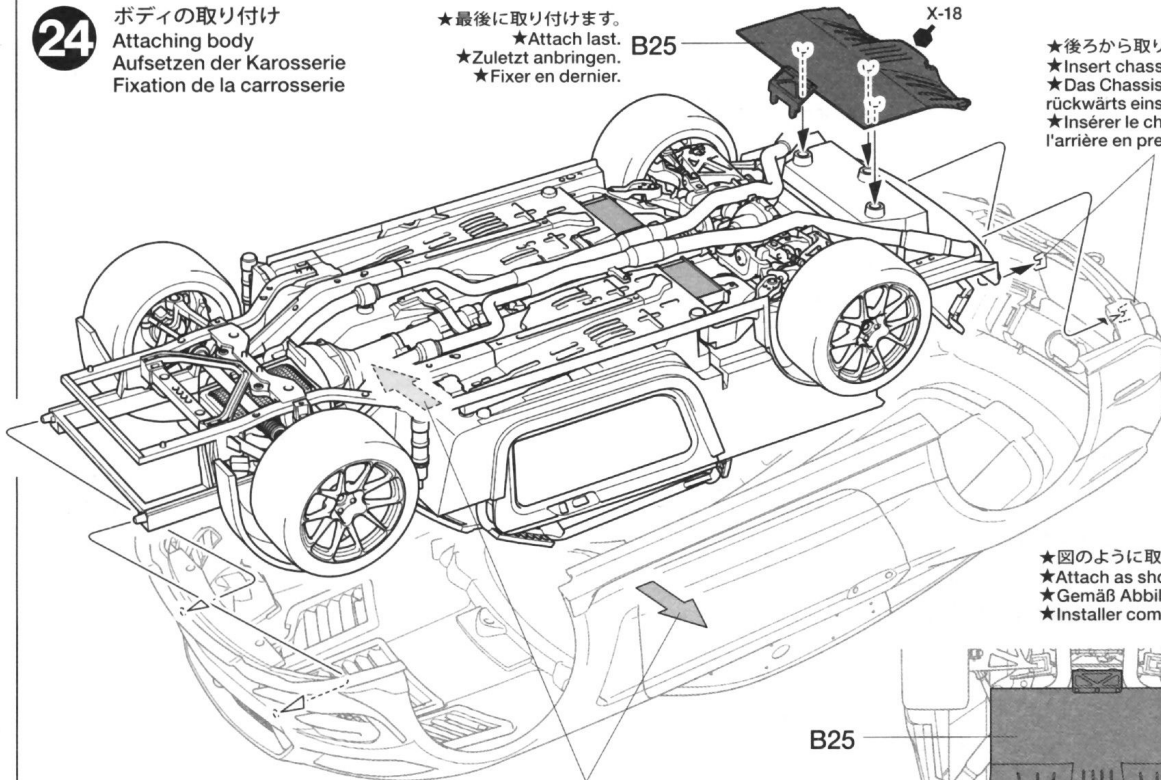
**24**

ボディの取り付け
 Attaching body
 Aufsetzen der Karosserie
 Fixation de la carrosserie

★最後に取り付けます。
 ★Attach last.
 ★Zuletzt anbringen.
 ★Fixer en dernier.

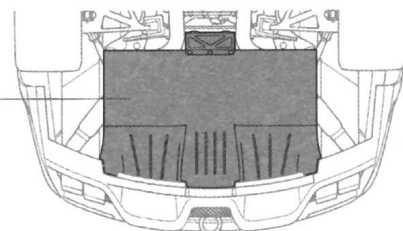


★後ろから取り付けます。
 ★Insert chassis from rear first.
 ★Das Chassis zuerst von rückwärts einschieben.
 ★Insérer le châssis par l'arrière en premier.



★図のように取り付けます。
 ★Attach as shown.
 ★Gemäß Abbildung anbringen.
 ★Installer comme indiqué.

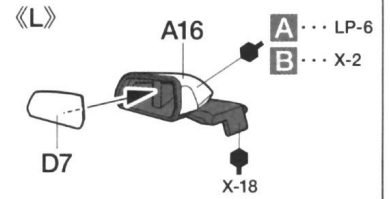
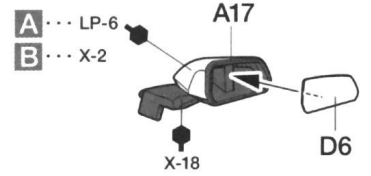
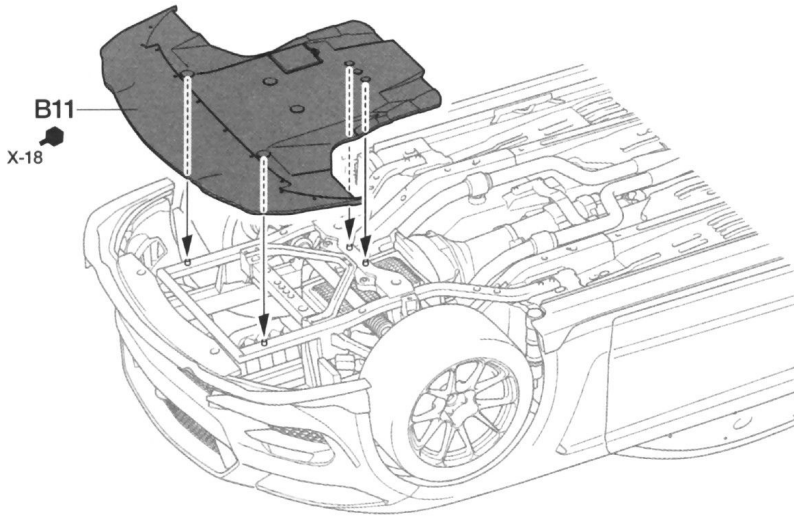
★ボディを少し広げます。
 ★Slightly widen when attaching.
 ★Zum Anbau leicht auseinander ziehen.
 ★Ecarter légèrement pour fixer.



25

フロントアンダーガードの取り付け
 Attaching front underguard
 Einbau der vorderen Bodenplatte
 Fixation de la protection inférieure avant

《サイドミラー》
 Side mirrors
 Rückspiegel
 Rétroviseurs
 《R》

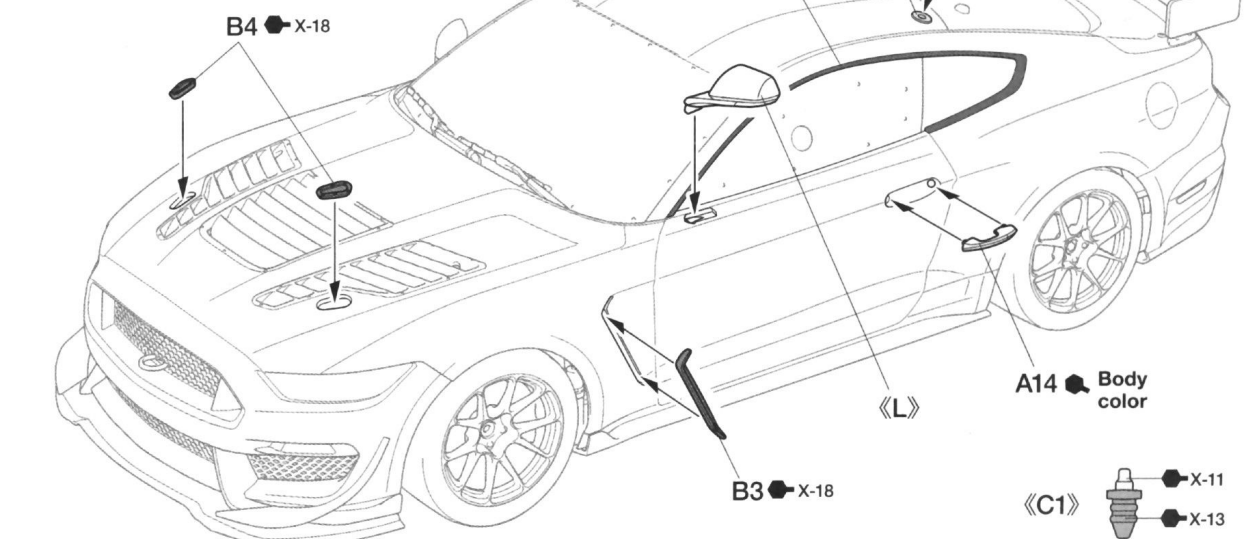
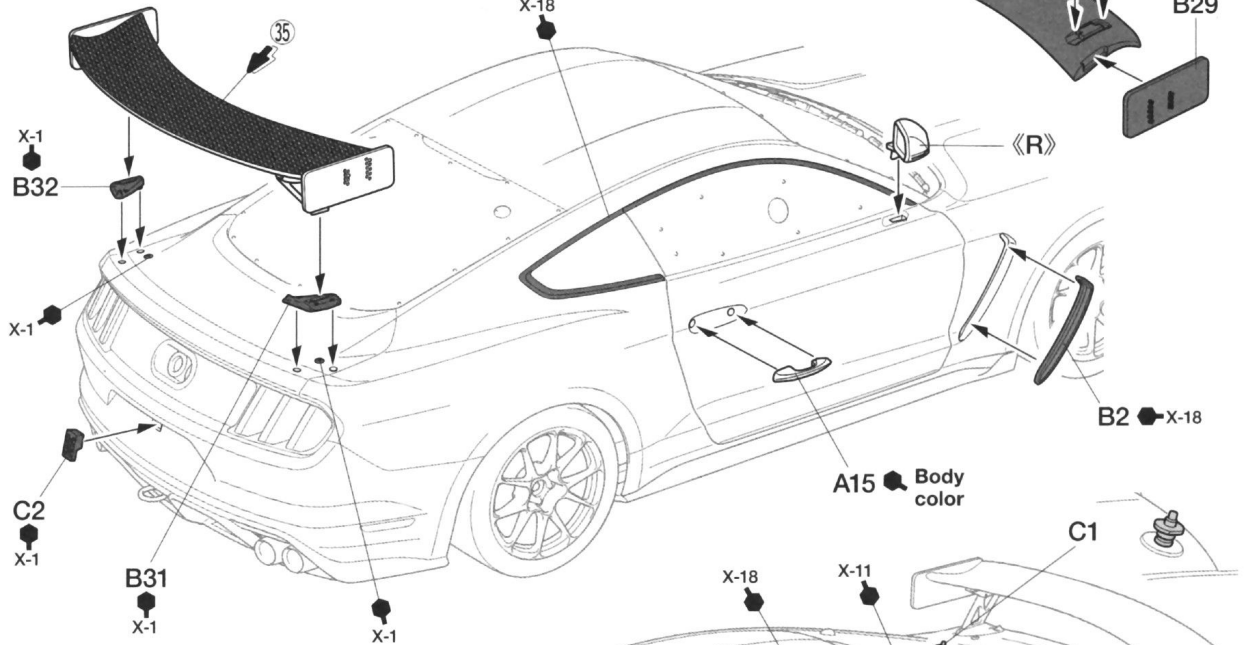
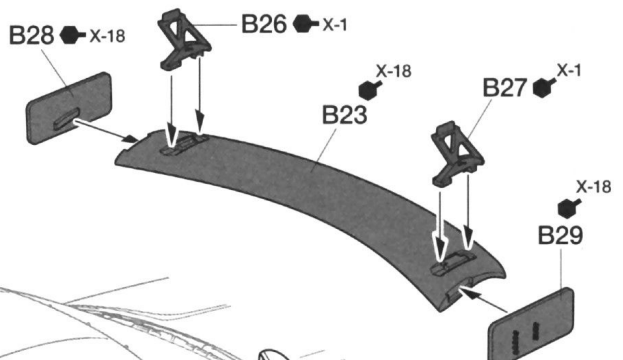


26

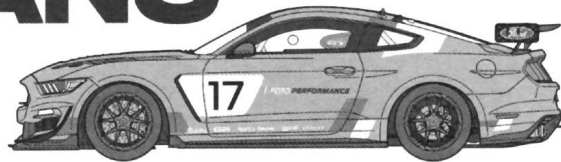
ボディ部品の組み立て
 Body parts
 Karosserieteile
 Accessoires

《リヤウイング》
 Rear wing
 Hinterer Spoiler
 Aileron arrière

《B31, B32》



FORD MUSTANG GT4



PAINTING

《フォード マスタング GT4の塗装》

市販レーシングカーのフォード マスタングGT4は、オーナーの手により様々なカラーリングが施されてレースに参戦しています。このキットでは2017年のイギリス・グッドウッドフェスティバルに参加した#17号車と、2018年のフォードのオフィシャルカー#18号車のカラーリングが再現できるマークをセットしました。オーナーになりきってオリジナルカラーで仕上げるのも楽しいでしょう。また、シャーシやサスペンション、室内など細部の塗装は組立図中にタミヤカラーの色番号で示しましたので、参考にしてください。

Painting the Ford Mustang GT4

The Mustang GT4 is a familiar sight to race fans around the world, and has multiple different liveries applied by its owner-racers. This kit includes decals to recreate the no.17 car that took part in the 2017 Goodwood Festival of Speed and the official no.18 promotional car used by Ford in 2018; alternatively, you might also apply your own color scheme. Painting instructions for details are indicated during assembly.

Bemalung des Ford Mustang GT4

Der Mustang GT4 ist ein vertrautes Bild für die weltweiten Rennsportfans und hat viele verschiedene Lackierungen der privaten Rennställe. Der Bausatz enthält Aufkleber für die Nr 17, die am 2017 Goodwood Festival

of Speed teilnahm und die offizielle Nr 18, das Werbefahrzeug von Ford im Jahr 2018; alternativ können Sie ihr eigenes Farbschema verwenden. Die Bemalung der Details wird in der Bauanleitung beschrieben.

Décoration de la Ford Mustang GT4

La Mustang GT4 couramment présente sur les circuits autour du monde porte une multitude de livrées appliquées par ses propriétaires-pilotes. Ce kit inclut des decals pour reproduire la voiture N°17 qui a participé au Goodwood Festival of Speed 2017 et la voiture promotionnelle officielle N°18 utilisée par Ford en 2018 ; on peut aussi appliquer son propre schéma de décoration. Les instructions de peinture des détails sont fournies durant l'assemblage.

APPLYING DECALS

《スライドマークの貼り方》

- ①貼りたいマークをハサミで切り抜きます。
- ②マークをぬるま湯に10秒ほどひたしてからタオル等の布の上に置きます。
- ③台紙のはしを手で持ち、貼るところにマークをスライドさせてモデルに移してください。
- ④指に少し水をつけてマークをぬらしながら、正しい位置にずらしします。
- ⑤やわらかな布でマークの内側の気泡を押し出しながら、押しつけるようにして水分をとりまします。

DECAL APPLICATION

- ①Cut off decal from sheet.
- ②Dip the decal in tepid water for about 10 sec. and place on a clean cloth.
- ③Hold the backing sheet edge and slide decal onto the model.
- ④Move decal into position by wetting decal with finger.

- ⑤Press decal down gently with a soft cloth until excess water and air bubbles are gone.

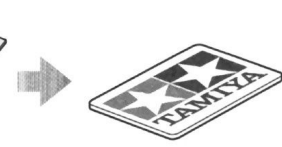
ANBRINGUNG DES ABZIEHBILDES

- ①Abziehbild vom Blatt ausschneiden.
- ②Das Abziehbild ungefähr 10 Sek. in lauwarmes Wasser tauchen, dann auf sauberen Stoff legen.
- ③Die Kante der Unterlage halten und das Abziehbild auf das Modell schieben.
- ④Das Abziehbild an die richtige Stelle schieben und dabei mit dem Finger das Abziehbild naßmachen.
- ⑤Das Abziehbild leicht mit einem weichen Tuch andrücken, bis überschüssiges

Wasser und Luftblasen entfernt sind.

APPLICATION DES DECALCOMANIES

- ①Découpez la décalcomanie de sa feuille.
- ②Plongez la décalcomanie dans de l'eau tiède pendant 10 secondes environ et poser sur un linge propre.
- ③Retenez la feuille de protection par le côté et glissez la décalcomanie sur le modèle réduit.
- ④Placez la décalcomanie à l'endroit voulu en la mouillant avec un de vos doigts.
- ⑤Pressez doucement la décalcomanie avec un tissu doux jusqu'à ce que l'eau en excès et les bulles aient disparu.



部品請求について

For use in Japan only!

★部品をなくしたり、こわした方は、このステッカーがはられたカスタマーサービス取次店でご注文いただけます。また、当社カスタマーサービスに直接ご注文する場合は、右記の方法でご注文することができます。詳しくは当社カスタマーサービスまでお問い合わせください。



①《郵便振替のご利用法》

郵便局の払込用紙の通信欄に下のリストを参考にITEM番号、スケール、製品名、部品名、部品コード、数量を必ずご記入ください。振込人住所欄にはお電話番号もお書きいただき、口座番号・00810-9-1118、加入者名・(株)タミヤでお振込ください。

②《代金引換のご利用法》

パーツ代金に加えて代引き手数料(300円+税)をご負担いただければ、電話またはホームページより代金引換によるご注文をお受けいたします。

③《タミヤカードのご利用法》

タミヤカードをご利用の場合、代金はご指定金融機関の口座引き落としとなります。ご注文は電話またはホームページよりお受けいたします。

《住所》 〒422-8610 静岡市駿河区恩田原3-7
株式会社タミヤ カスタマーサービス係

《お問い合わせ電話番号》

静岡 054-283-0003

東京 03-3899-3765 (静岡へ自動転送)

※電話番号をお確かめの上、おかけ間違いのないようお願いいたします。

《カスタマーサービスアドレス》

www.tamiya.com/japan/customer/



フォード マスタング GT4

ITEM 24354

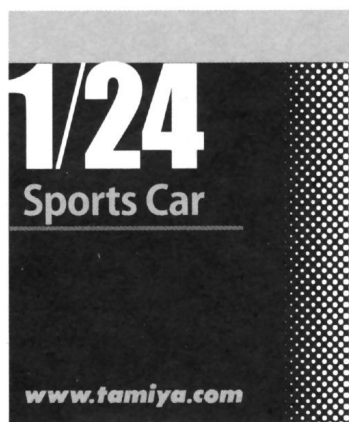
★本体価格(税抜き)は2020年5月現在のものです。諸事情により変更となる場合があります。★ご購入に際しては、本体価格に消費税を加えてください。(小数点以下を切り捨て)

部品名	本体価格	部品コード
ボディ	540円 +税	19332446
Aパーツ	900円 +税	19006839
Bパーツ	900円 +税	19006840
Cパーツ	640円 +税	19006841
Dパーツ	480円 +税	19006842
Eパーツ	560円 +税	19006843
タイヤ袋詰(ポリキャップ含む)	460円 +税	19403800
ポリキャップ(x4)	120円 +税	19442023
マーク(a)	420円 +税	11402642
マーク(b)	280円 +税	11402643
マスクシール	280円 +税	11422397
説明図	320円 +税	11056886

AFTER MARKET SERVICE CARD

When purchasing replacement parts, please take or send this form to your local Tamiya dealer so that the parts required can be correctly identified. Please note that specifications, availability and price are subject to change without notice.

Parts code	ITEM 24354
19332446	Body
19006839	A Parts
19006840	B Parts
19006841	C Parts
19006842	D Parts
19006843	E Parts
19403800	Tire Bag (Poly Caps included)
19442023	Poly Cap (x4)
11402642	Decals (a)
11402643	Decals (b)
11422397	Masking Stickers
11056886	Instructions



FORD MUSTANG GT4



Ford Motor Company
Trademarks and
Trade Dress
used under license
to Tamiya, Inc.



フォード マスタング GT4



F1グランプリや世界ラリー選手権、世界耐久選手権など、世界選手権がかけられたビッグレースから、ビギナードライバーによる単一車種を使用したワンメイクレースまで、様々なカテゴリーがあるモータースポーツ。中でも近年、注目を集めているのがGT4マシンによるスポーツカーレースです。当初、GTカーレースの入門カテゴリーとしてGT3クラスが設定されましたが、ワークスチームや有力レーシングチームの参戦により次第にハイレベル化が進み、現在は若手アマチュアドライバーが参戦するには敷居の高いレースになっています。そこで、これらのドライバーが参加しやすい新たなカテゴリーとして設けられたのがGT4クラスです。メルセデス・ベンツやBMW、アウディ、シボレー、そしてトヨタなどのメーカーをはじめ、ボルシェやマクラーレン、アストンマーチン、KTMといったスポーツカーメーカーも続々とこの市販レーシングカーの製造・販売に乗りだし、世界中で多くのイベントが開催されています。レースで自車のハイパフォーマンスを実証してきたフォードも、2017年にこのカテゴリーに参入。そのマシンがフォード マスタングGT4です。2016年11月にラスベガスで開催された世界最大級のチューニングカーショー「SEMA」で初公開。フォードの、そしてアメリカンスポーツカーのアイコンともいえる「マスタング」の名称がついたこのマシンのベースとなったのは、マスタングのハイパフォーマンス・バージョン、シェルビー GT350R-C。開発はフォードの高性能車を手がけるフォード・パフォーマンス社と、フォードGTを製作するカナダのマルチマティック社が担当。基本的なシルエットは公道バージョンのマスタングと大きな違いはないものの、そこはレーシングカー。左右ドアをはじめリヤデッキやルーフ、エアアウトレット付きのボンネットをカーボンファイバー製に変更して軽量化。同じくカーボンファイバー製の大型リヤウイング、フロントバンパーに装備されたスプリッターやリップスポイラー、リヤディフューザーは風洞実験から生み出されたもので、エアロダイナミクスも改善。また、フロントスクリーンはもちろん、ドアウィンドウとリヤウィンドウは軽量のポリカーボネート製に変更されています。エンジンはシェルビーGT350と同じ5.2リッターV型8気筒ながら、500馬力から580馬力にチューンナップ。レースで評価が高いホリンジャー製の6速シーケンシャル・トランスミッションが組み合わされ、後輪を駆動します。サスペンションはフロント・マクファーソンストラット、リヤ・マルチリンク。基本構成はそのままながら、アンチロールバーやアジャスタブルダンパーマウント、マルチマティック製の2ウェイ・アジャスタブルダンパーを装備し、ブッシュやボールジョイントはレース用に変更。リヤのロワコントロールアームは専用品となっています。また、ハイスピードに対応するためにブレーキも大幅に強化され、大径ベンチレーテッドローターにはフロント6ピストン、リヤ4ピストンのブレンボ製キャリパーを装着。カーボン製ブレーキダクトも追加装備して、冷却性能をいっそう高めています。室内はFIAのレギュレーションに合わせて仕上げられ、ロールケージを張り巡らし、シートはスパルコ製のドライバー用のみの構成となっています。アメリカのIMSAコンチネンタルタイヤ スポーツカーチャレンジや、ピレリ ワールドチャレンジGTS、さらにヨーロッパやアジアのGT4レースにも参戦しているフォード マスタングGT4。その最初の勝利となったのは、2017年3月17日にアメリカ・フロリダ州のセプリング・インターナショナル・レースウェイで行われたコンチネンタルタイヤ スポーツカーチャレンジのGTクラス。ドライバーはKohRモータースポーツのJ.バフォードとS.マックスウェルのコンビでした。フォード マスタングGT4はこれからも多くのアマチュアドライバーの手で、ライバル達との激戦を繰り広げながら幾多の勝利を重ね、「マスタング」の名をいっそう高めていくことでしょう。

Motorsports racing comes in a myriad different varieties, from global series that represent the absolute pinnacle of their sport to local ones aimed more at beginners. With so many to choose from and plenty of coverage in the modern day media fans are spoiled for choice, but one form of racing which has gained significant traction with the public in recent years is the GT4 class. This class follows a set of regulations which was designed largely to ensure that young amateur racers had a place to progress their burgeoning careers; GT3 had originally been intended to serve this purpose but had rather swiftly become the playground of professional works and private teams.

GT4's credibility as a new class was enhanced by cars being developed by household names such as Mercedes-Benz, BMW, Audi, Chevrolet, Toyota, Porsche, McLaren, Aston Martin, KTM and not least Ford, whose own Mustang GT4 would grace circuits from 2017 and was announced to great acclaim at the renowned Las Vegas tuning festival SEMA in November 2016. The base for this vehicle was the Ford Shelby GT350R-C, with design and engineering work carried out jointly by Ford Performance and Canadian outfit Multimatic Motorsports. While outwardly nearly identical to the Mustang road car, this racing car has plenty of other upgrades across the board starting with extensive carbon fiber bodywork including on the doors, rear deck, roof and vented engine hood, and enjoys significantly improved aerodynamics on account of a Ford Performance aerodynamic package engineered with wind tunnel development and featuring a carbon fiber rear wing (the design of which was derived from lessons learned by the Ford GT racing pro-

gram), a front splitter and lip spoiler, plus a refined rear diffuser. Lightweight polycarbonate is employed for the windshields front and rear, as well as the door windows. At the heart of this powerful rear-wheel drive car is a 5.2-liter V8 engine that offers 580hp - a boost of 80hp over that in the base Shelby GT350 - and is paired with a race-proven Holinger RD-6 sequential paddle shift transmission. Although the front MacPherson strut and rear multi-link suspension setups utilize the same basic structure as the base car, they received major upgrades with a sway bar and adjustable ride height, two-way adjustable Mustang GT4-specific damping and rear lower control arms, plus race spec bushings and ball joints. The car's slotted rotor brakes are fitted with Brembo six-piston (front) and four-piston calipers (rear) to ensure that they are not overpowered by the Mustang GT4's serious speed, with exemplary cooling courtesy of custom carbon fiber ducts. Taking a look around the interior of the car reveals an integrated safety cage in line with FIA regulations, in addition to a Sparco adjustable position racing seat.

Fans of racing series across the globe can enjoy the Mustang GT4's exploits, as the car has appeared in series such as the IMSA Continental Tire SportsCar Challenge, Pirelli World Challenge GTS/GT4 and the GT4 European Series. Its maiden victory came in a Continental Tire SportsCar Challenge race on March 17, 2017 at the Sebring International Raceway in Florida, USA. Drivers Jade Buford and Scott Maxwell piloted the number 60 KohR Motorsports team car to a glorious first place, one of a list that will surely grow longer as the Mustang GT4 continues to find favor with amateur drivers the world over.

Motorsport existiert in einer großen Fülle verschiedener Formen, von globalen Veranstaltungen, die die Höchstleistungen des Motorsports zeigen, bis zu lokalen Veranstaltungen, die mehr bei den Anfängern beliebt sind. Bei einer so großen Auswahl und einer derartigen Medienpräsenz sind die Motorsportfans zur Auswahl gezwungen, aber eine Form des Rennsports, die signifikant an Beliebtheit in den letzten Jahren gewonnen hat, ist die GT4 Klasse. Diese Klasse folgt einem Reglement, welches weitgehend dafür geschaffen wurde, es besonders jungen Fahrern zu ermöglichen, ihre oft aufwändigen Karrieren voranzutreiben. Die GT3 Klasse war ursprünglich dafür gedacht, aber sie wurde schon bald zum Spielplatz von professionellen Werks- und Privatteams.

Die Glaubwürdigkeit der GT4 Klasse wurde verstärkt durch Fahrzeuge aus dem Alltagsleben wie Mercedes Benz, Audi, BMW, Chevrolet, Toyota, Porsche, McLaren, Aston Martin, KTM und nicht zuletzt Ford, deren Mustang GT4 die Rennstrecken ab 2017 bevölkerte und beim berühmten Las Vegas Tuning Festival SEMA im November 2016 zum ersten Mal gezeigt wurde. Die Basis dieses Fahrzeuges war der Ford Shelby GT350R-C, dessen Entwicklung von Ford Performance zusammen mit dem kanadischen Ausrüster Multimatic Motorsports ausgeführt wurde. Äusserlich fast identisch mit dem Mustang aus der Serie hat dieses Rennfahrzeug eine Fülle von Verbesserungen, angefangen mit dem exzessiven Einsatz von Carboneilen für Türen, Heckhaube, Dach und die belüftete Motorhaube und besitzt eine deutliche Verbesserung der Aerodynamik von Ford Performance aus dem Windkanal mit einem Carbon-Heckspoiler (die Form wurde aus den Erfahrungen des Ford GT Rennprogrammes entwickelt), einem Frontspoiler mit Splitter und einem verbesserten Diffusor.

Anstelle der serienmäßigen Scheiben wurde leichtes Polycarbonat für die Front- und Heckscheibe, sowie die Seitenscheiben verwendet. Das Herz dieses Hecktrieblers ist ein 5,2l V8 Motor mit 580hp - ein Plus von über 80hp im Vergleich zum Shelby GT350. Er ist gekoppelt mit einem modernen, sequenziellen RD-6 Holinger Getriebe mit Schalt paddeln am Lenkrad. Obgleich die vorderen MacPherson Federbeine und die hintere Mehrlenkerachse die gleiche Grundstruktur der Basis nutzen, bekamen Sie einige Verbesserungen mit einem Querstabilisator und einer einstellbaren Bodenfreiheit, zweifach einstellbare GT4 - spezifische Dämpfer und untere Querlenker, sowie Lagerbuchsen und Kugelköpfe aus dem Rennsport. Die geschlitzten Scheibenbremsen sind vorne mit Brembo 6-Kolben und hinten mit 4-Kolben Bremszangen ausgestattet, um sicherzustellen, dass sie vom Speed des Mustang GT4 nicht überlastet werden, haben sie Carbon Luftführungen zur Kühlung. Ein Blick in den Innenraum zeigt einen Überrollkäfig nach dem FIA Reglement und einen verstellbaren Sparco Rennsitz.

Die weltweiten Fans der Rennserien kann die Auftritte des Mustang GT4 bewundern, da er in Serien wie der IMSA Continental Tire Sports Car Challenge, der Pirelli World Challenge GTS/GT4 und der europäischen GT4 Serie auftritt. Seinen ersten Sieg erzielte er in der Continental Tire Sports Car Challenge am 17 März 2017 auf dem Kurs von Sebring International Raceway in Florida USA. Die Fahrer Jade Buford und Scott Maxwell fuhren die Nummer 60 des KohR Motorsport Teams auf einen tollen ersten Platz auf einer Liste, die sich sicherlich bald verlängern wird, da der Mustang GT4 weiterhin den Amateurfahrern auf der Welt Freude bereiten und damit die brillantesten Rennsporterfolge der Marke Ford weiter vergrößern wird.

La compétition automobile présente de nombreuses facettes, des catégories d'envergure mondiale constituant le pinacle de ce sport jusqu'aux événements locaux destinés aux pilotes débutants. Avec cette diversité et la vaste couverture médiatique actuelle, les fans ont l'embarras du choix, mais ces derniers temps une catégorie s'est attiré les faveurs du public, la classe GT4. Sa réglementation a été établie pour permettre à de jeunes pilotes amateurs de progresser dans leur carrière naissante ; à son origine, la GT3 avait été créée dans ce but, mais elle est rapidement devenue le terrain de jeu de teams professionnels d'usine et privés.

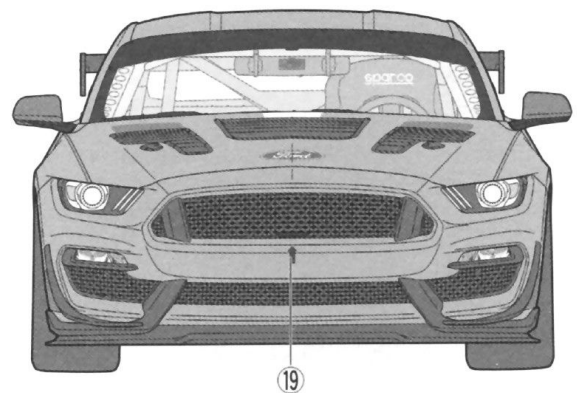
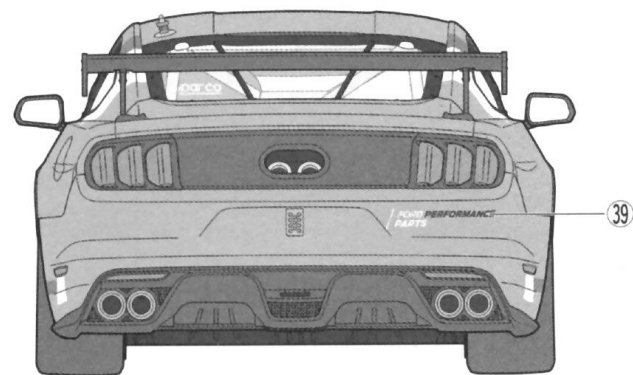
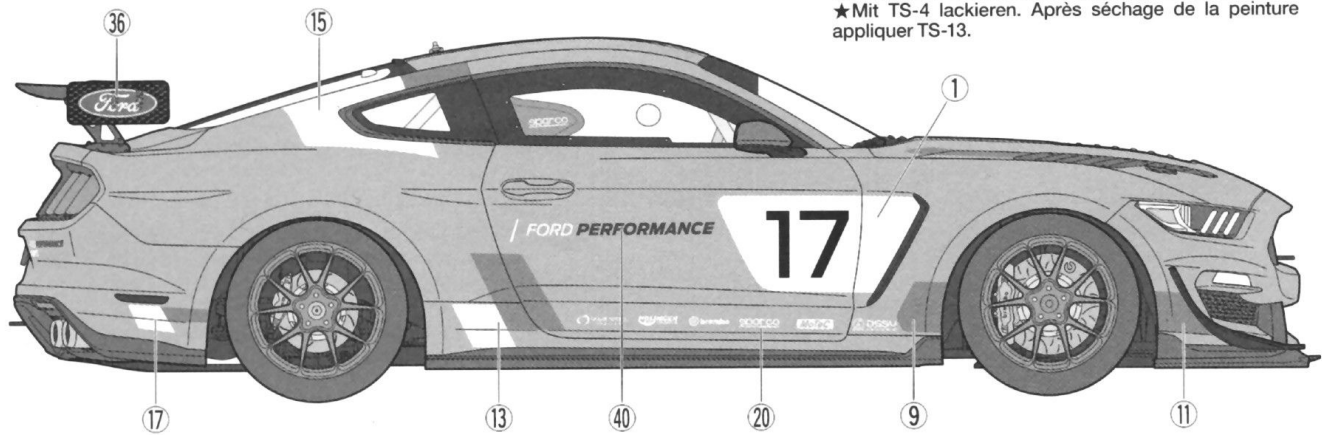
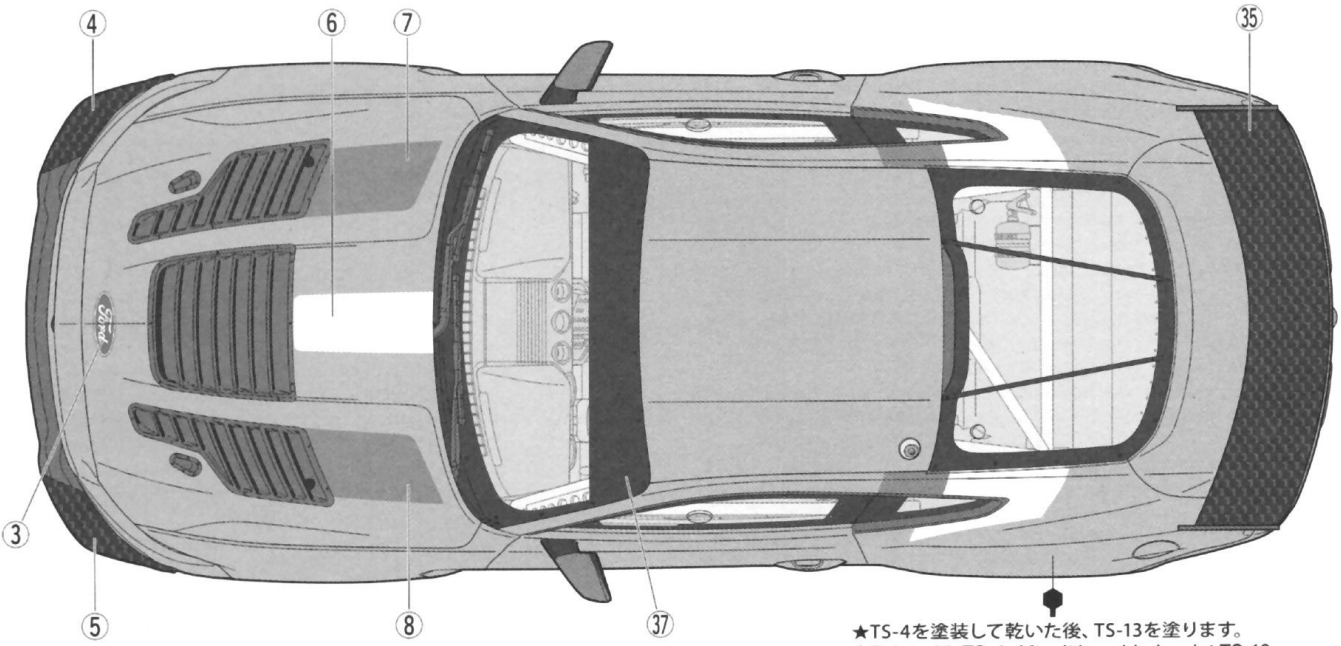
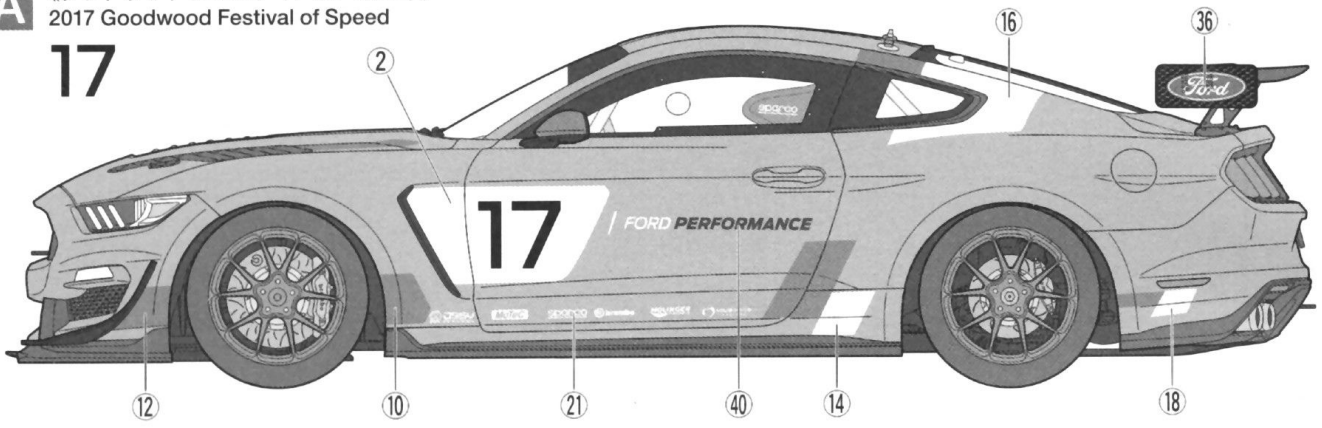
La crédibilité de la GT4 comme nouvelle catégorie a été renforcée par des voitures développées pour y participer par des marques de renom telles Mercedes-Benz, BMW, Audi, Chevrolet, Toyota, Porsche, McLaren, Aston Martin, KTM et pas la moindre, Ford dont la Mustang GT4 arriva sur les circuits en 2017 après une présentation acclamée lors du réputé Festival du Tuning SEMA de Las Vegas en novembre 2016. Cette voiture a été développée sur la base de la Ford Shelby GT350R-C, conjointement par Ford Performance et l'équipementier automobile canadien Multimatic Motorsports. Bien qu'elle soit pratiquement identique à la Mustang de route, cette version compétition a été modifiée à tous les niveaux, à commencer par une carrosserie faisant largement appel à de la fibre de carbone dont les portières, le pavillon, la partie arrière et le capot ventilé. L'aérodynamisme a été considérablement amélioré par un pack aérodynamique Ford Performance testé en soufflerie comportant un grand aileron arrière en fibre de carbone, un spoiler et un diffuseur à l'avant et un diffuseur arrière élaboré. Le pare-brise et la vitre arrière sont en polycarbonate ultraléger, ainsi que les

vitres de portières. Le cœur de cette puissante voiture aux roues arrière motrices est un moteur V8 de 5,2 litres développant 580cv, 80 de plus que sur la Shelby GT350 de base. Il est associé à une transmission séquentielle Holinger RD-6 commandée par palettes au volant. Bien que la suspension avant type MacPherson et la suspension arrière multi-bras conservent l'architecture de celles de la voiture de base, elles ont été considérablement améliorées avec une barre stabilisatrice et un réglage de garde au sol, un amortissement réglable spécifique à la Mustang GT4, et des tirants inférieurs arrière renforcés plus des bagues et rotules typées compétition. Les freins à disque ventilé sont équipés d'étriers Brembo à 6 pistons (avant) et 4 pistons (arrière) pour contenir la vitesse phénoménale de la Mustang GT4, avec un refroidissement optimisé par des conduits en fibre de carbone spécifiques. A l'intérieur de la voiture, on trouve une cage de sécurité intégrée conforme à la réglementation FIA et un siège de compétition réglable Sparco.

Les amateurs de sport automobile du monde entier peuvent suivre les exploits de la Mustang GT4, car la voiture a été engagée dans diverses séries comme l'IMSA Continental Tire SportsCar Challenge, le Pirelli World Challenge GTS/GT4 et la GT4 European Series. Sa première victoire a été acquise lors de la course du 17 mars 2017 de l'IMSA Continental Tire SportsCar Challenge sur le circuit de Sebring, Floride, USA. Les pilotes Jade Buford et Scott Maxwell ont mené la N°60 du team KohR Motorsports à une glorieuse victoire, la première d'une liste qui va sûrement s'agrandir alors que la Mustang GT4 continue d'avoir les faveurs des pilotes amateurs de par le monde.

A 《グッドウッドフェスティバル 2017年》
2017 Goodwood Festival of Speed

17



★TS-4を塗装して乾いた後、TS-13を塗ります。
★Paint with TS-4. After it has dried, paint TS-13.
★Peindre en TS-4. Nach Trocknen mit TS-13 lackieren.
★Mit TS-4 lackieren. Après séchage de la peinture appliquer TS-13.

B 《フ

201

18



24



MARKING

B 《フォード オフィシャルカー 2018年》
2018 Ford official car

18

