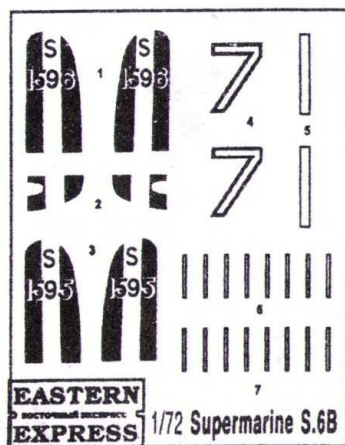
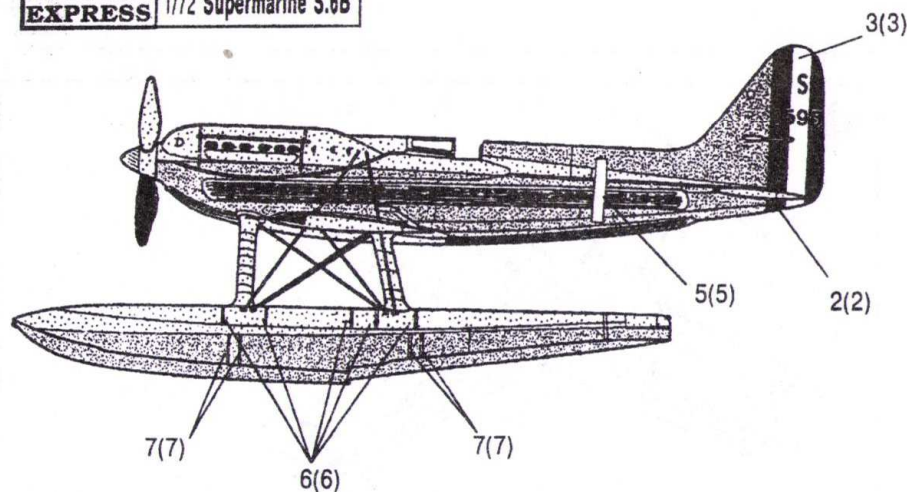


ПРИМЕР ОКРАСКИ МОДЕЛИ



ИСПОЛЬЗУЕМЫЕ ЦВЕТА

Серебристый	Silver
Черный	Black
Белый	White
Синий	Sea Blue
Опаленная бронза	Fire Bronze
Алюминий	Aluminium



Супермарин S-6B S1595 (стартовый номер 1).  
Победитель гонки на кубок Шнейдера 1931 г. Пилот Дж. Бутмэн.

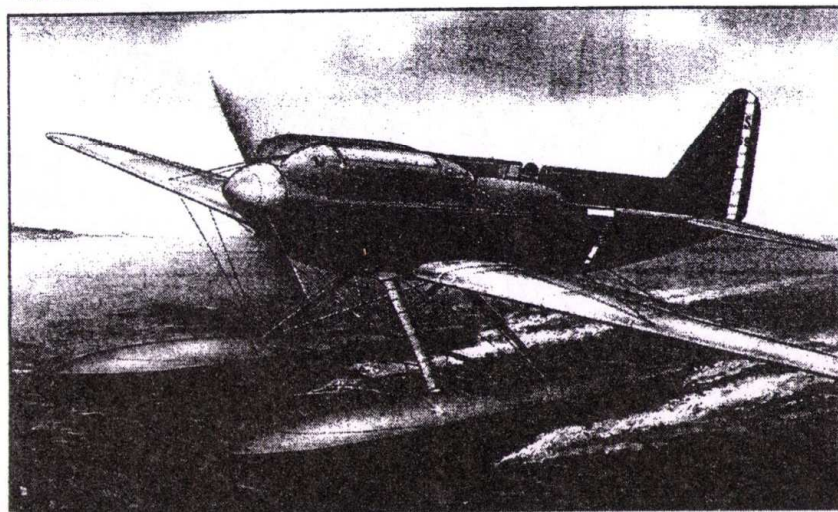
Supermarine S-6B S1595 (race number 1).  
Shneider Cup 1931 winner. Pilot J.H. Bootman.

**EASTERN**  
ВОСТОЧНЫЙ ЭКСПРЕСС  
**EXPRESS**

**Гоночный Гидросамолет S-6B**  
**Hydroplane Supermarine S-6B**

№ 72257

1:72



**Гоночный Гидросамолет S-6B**

S-6B-гоночный гидросамолет фирмы "Супермарин" - принес Великобритании не только престижный приз в международных гонках на Кубок Шнейдера. Огромный опыт его разработки лег в основу создания знаменитого Спитфайра. В гонках Шнейдера, проводившихся с 1913г., фирма "Супермарин" впервые выступила и победила в 1922г. с бипланом Си Лайон ("Морской Лев"). 27-летний главный конструктор фирмы Р.Митчелл и далее не уступил первенства. Даже победители гонок 1920, 1921 и 1926 гг. - итальянская команда "Макки-Кастольди" - не смогла составить конкуренции его монопланам, S-4, S-6, S-6A и S-6B. По условиям соревнований приз остался в Великобритании, когда "Супермарин" трижды подряд выиграли гонки в 1927, 1929 и 1931 гг. Но главная победа конструктором, фирмой и всей страной была одержана позже, когда потомки S-6B-Спитфайры- с честью выстояли в поединке с Люфтваффе.

Осн. данные: Экипаж 1 чел, Размах 9,15м, Длина 8,7м, Взлет. Вес 2740 кг, Скорость (рекордная) - 650 км/ч, Двигатель Роллс-Ройс R V-12 мощностью 2360-2600 лс.

**Hydroplane Supermarine S-6B**

Designed by Supermarine, S-6B was the racing hydroplane which brought to Great Britain not only the final victory in prestige Schneider Cup races. Vast experience of aerodynamics, design and engineering became the basis for later works on the famous Spitfire. In 1922 Supermarine team entered the Schneider races, started in 1913, and won with Sea Lion biplane flying boat. Only 27 years old chief-designer R.J. Mitchell continued works up to special float monoplane, S-4, S-6, S-6A and S-6B family successfully challenged the Italian Macchi-Castoldi team, who won the races of 1920, 1921 and 1926. In 1927, 1929 and 1931 three times running Supermarine was the first and Schneider Cup races ended. However, the great victory of Mitchell, Supermarine and all of Britain was taken later, when S-6B followers-Spitfires-defended the motherland against the luftwaffe raid.

Spec's: Crew 1, Span 30 ft, Length 28 ft 7in, TOWeight 6000 lb, Speed (World record) 409 mph, Engine Rolls-Royce R V-12 2360-2600h.



Слить  
Cement



Отрезать  
Remove



Распаять  
Heat



Повторить  
Made it twice



Вариант  
Optional



Не клеить  
Do not cement



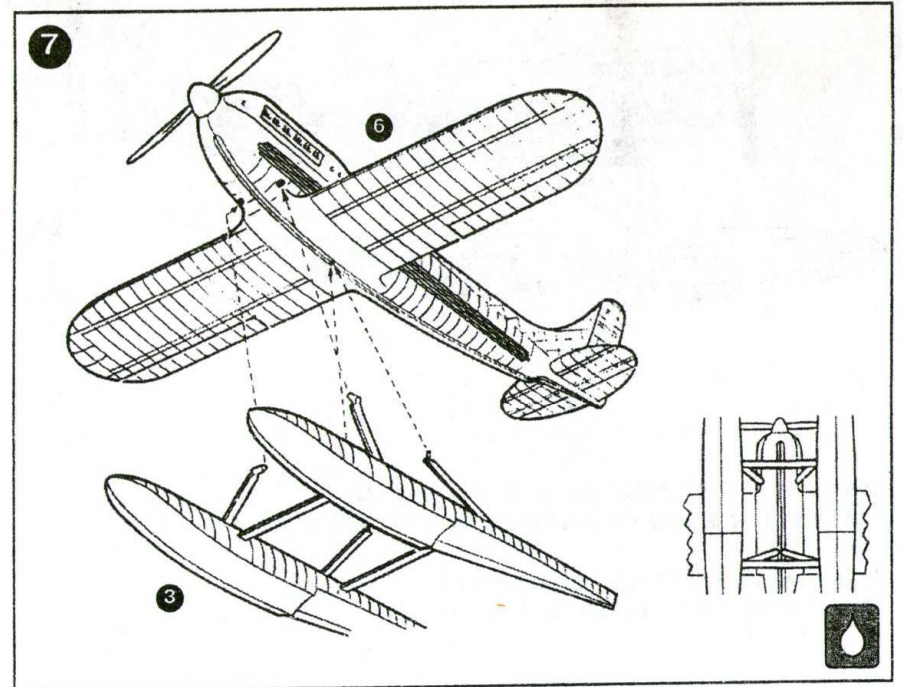
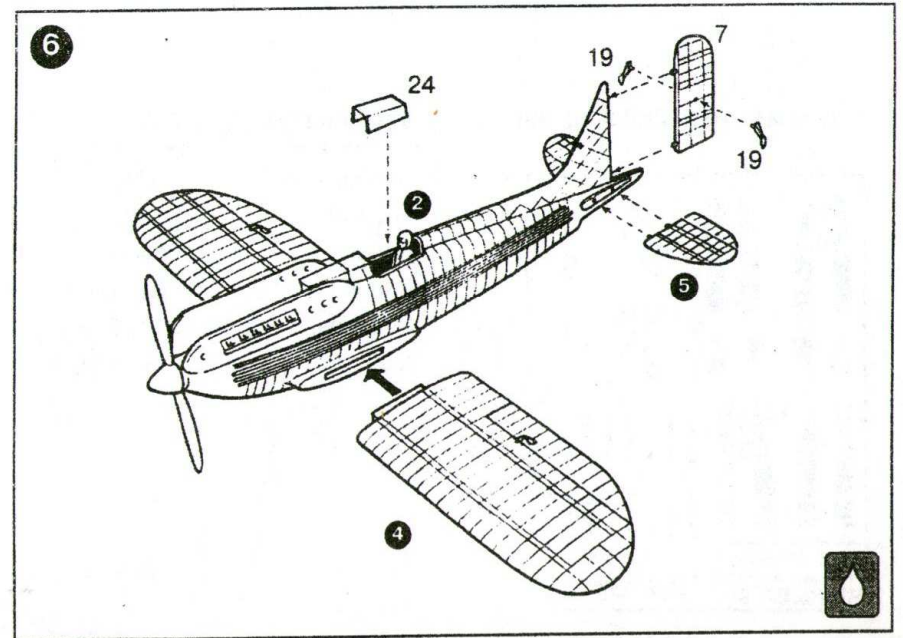
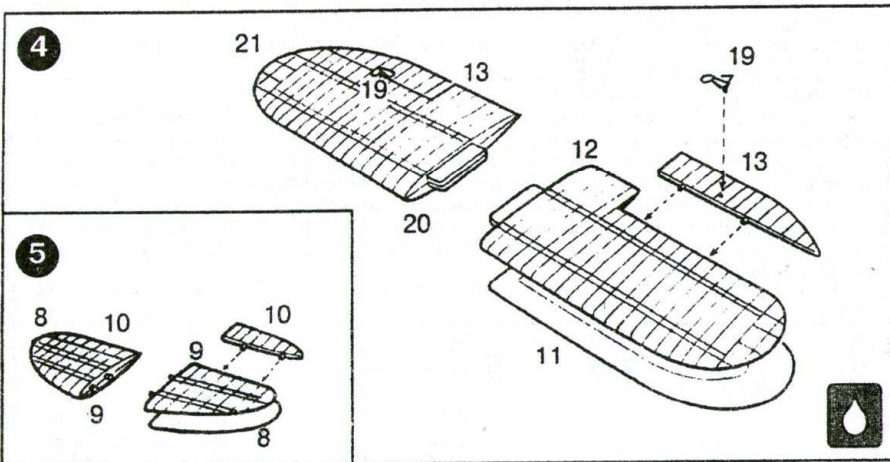
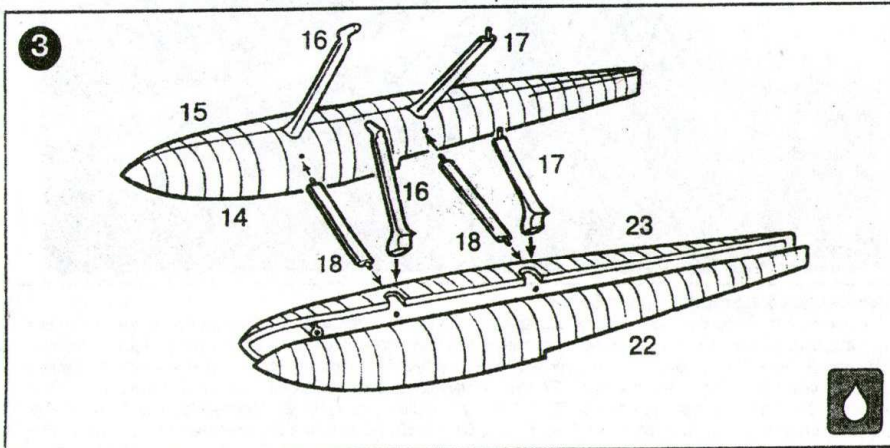
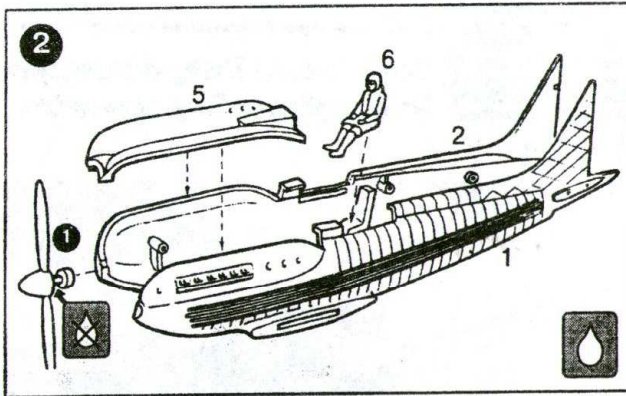
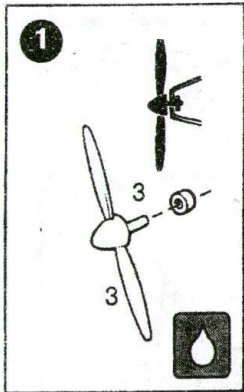
Просверлить  
отверстие  
Made hole

Производитель и его адрес: ЗАО "Компания ВОСТОЧНЫЙ ЭКСПРЕСС"

Россия, 103287 Москва, а/я 47 Тел./факс: (095) 917-12-68

Produced by: **EASTERN EXPRESS.Co**

Russia, 103287, p.o.b. 47, Moscow. Tel./fax: (095) 917-12-68





1



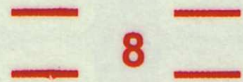
3



4



10



8



9



2



6



5



7

**EASTERN**  
ВОСТОЧНЫЙ ЭКСПРЕСС  
**EXPRESS**

1/72 Supermarine S.6B