

Bismarck Specifications

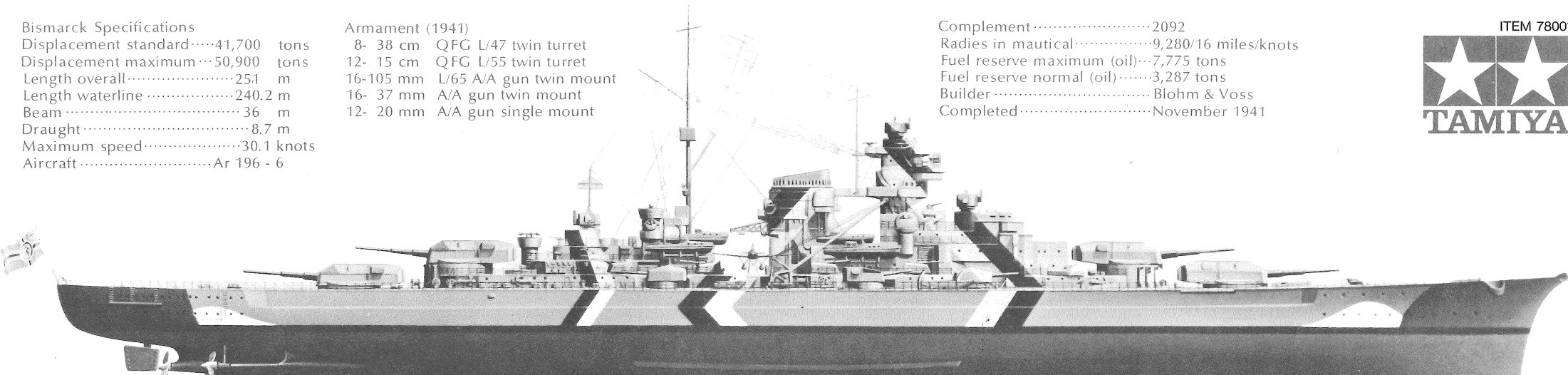
Displacement standard.....41,700 tons
Displacement maximum.....50,900 tons
Length overall.....251 m
Length waterline.....240.2 m
Beam.....36 m
Draught.....8.7 m
Maximum speed.....30.1 knots
Aircraft.....Ar 196 - 6

Armament (1941)

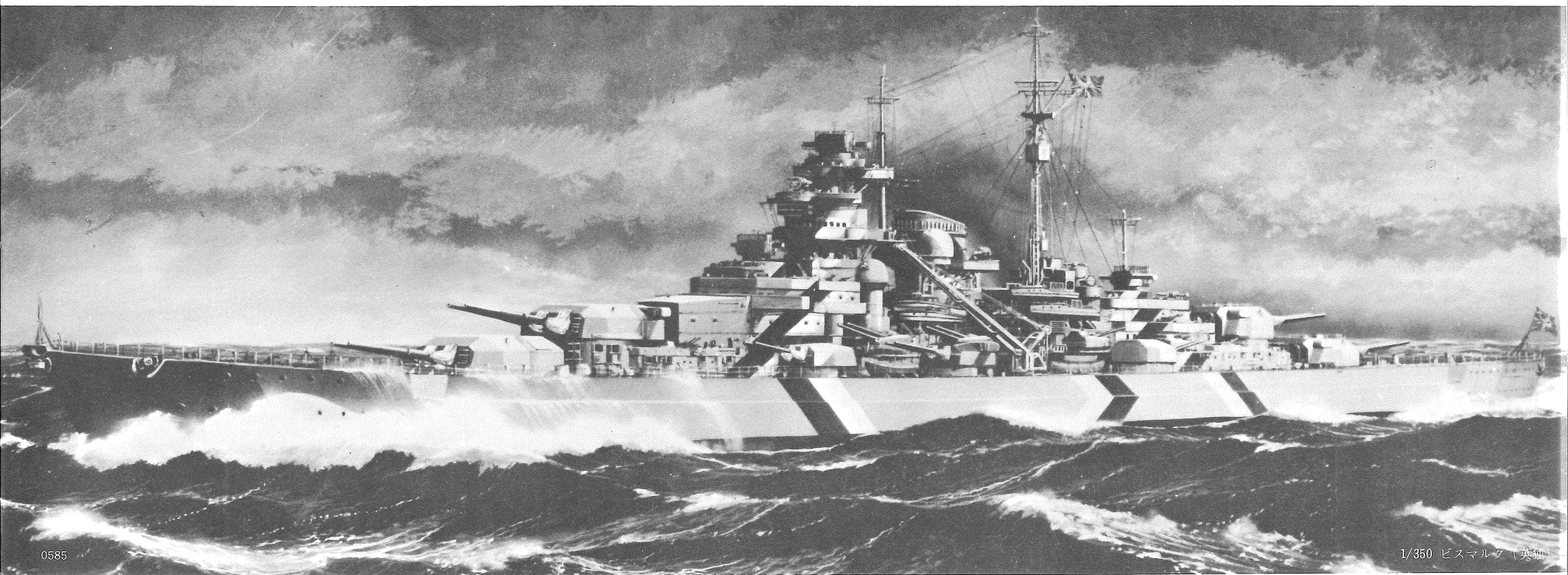
8- 38 cm QFG L/47 twin turret
12- 15 cm QFG L/55 twin turret
16-105 mm L/65 A/A gun twin mount
16- 37 mm A/A gun twin mount
12- 20 mm A/A gun single mount

Complement.....2092
Radies in nautical.....9,280/16 miles/knots
Fuel reserve maximum (oil).....7,775 tons
Fuel reserve normal (oil).....3,287 tons
Builder.....Blohm & Voss
Completed.....November 1941

ITEM 78001



1:350 GERMAN BATTLESHIP  BISMARCK



BISMARCK

At 06.00 hours on Saturday 24th May 1941, at position 63° 20' N, 31° 50' W, the Royal Navy was dealt one of its most shattering blows. The 42,000 ton battle-cruiser Hood was destroyed after an action lasting barely eight minutes with Bismarck, the largest and most modern battleship in service with the German Navy. Three days later, after the most celebrated sea chase of the Second World War, which involved no fewer than three British battleships, two battlecruisers, two aircraft carriers and nine cruisers, plus numerous destroyers, Bismarck was brought to bay, reduced to a blazing hulk, and finally sunk. The career of the most feared German warship was terminated a mere nine months after she was commissioned.

By the Treaty of Versailles of 1919, Germany was forbidden to build warships displacing more than 10,000 tons or carrying armament of a calibre greater than 280mm. Three so-called "pocket battleships" were built more or less within these restrictions between 1929 and 1935, but capital ships capable of rivalling the heaviest units of the major naval powers were not laid down until 1936. These ships, Bismarck and her sister Tirpitz, did not have the benefit of continuous development and improvement as did those of foreign navies, and were fundamentally adaptations of the designs for the Baden class battle-ships built during the First World War. Despite this handicap, Battleships 'F' (Bismarck) and 'G' (Tirpitz) proved to be formidable warships, and although very much lacking in the protection afforded to their internal communications systems, a defect which was to prove particularly disastrous for Bismarck, their vertical armour, machinery and armament were excellent.

The Anglo-German Naval Agreement of 1935 supplanted the conditions imposed by the Treaty of Versailles and recognised the right of the German Navy to possess capital ships of a size comparable to those of other navies, which were themselves limited by the 1930 London Naval Treaty to 35,000 tons. In fact, studies for ships of this nature had already been drawn up, and the design of a 380mm turret was well in hand, by the time the Agreement was signed. Accordingly, on 1st July 1936, the keel of Battle-ship 'F' was laid at the Blohm and Voss shipyard in Hamburg, and despite a number of technical problems the ship was launched on 14th February 1939. Bismarck was commissioned on 24th August 1940, and after a period of trials, crew training and general working-up in the Baltic, was joined in April 1941 by the heavy cruiser Prinz Eugen. The two ships trained together for several weeks and in the middle of May moved north to the Norwegian fjords. On 22nd May, Bismarck and Prinz Eugen, under the command of Admiral Günther Lütjens, left friendly waters and steered north-west on Operation Rheinübung, a break out, via the Denmark Strait, into the Atlantic Ocean with the intention of attacking the vital British convoys. The British, realising the immense threat posed by

the two raiders, made strenuous efforts to locate the German vessels, and by the evening of 23rd May the cruisers Suffolk and Norfolk had sighted them and proceeded to track their movements by radar, eventually delivering them to the guns of Hood and the brand new battleship Prince of Wales. Although Hood was destroyed, Bismarck had received three hits from Prince of Wales, one of which had penetrated a fuel tank, causing a leak which left a slick in the vessel's wake and contaminating much of the oil that remained. In view of the seriousness of the damage, Admiral Lütjens decided to cancel Operation Rheinübung and, after detaching Prinz Eugen, made for the German-held French coast. The journey was never completed.

The pursuit, interception and final annihilation of Bismarck was fraught with incident. First, Swordfish torpedo bombers from the carrier Victorious launched three attacks, but without significant success. Then the British lost contact. It was regained through Bismarck's transmission of a radio message, but the signals were misinterpreted and the German battleship was not positively located again until early on 26th May, when she was spotted by an RAF Catalina flying boat. Strikes by Swordfish aircraft, this time from Ark Royal, were delivered, first in error against the British cruiser Sheffield, then against Bismarck, and one torpedo struck the stern of the battleship, jamming her steering gear and sealing her fate. On the morning of 27th May, the British battleships King George V and Rodney appeared on the horizon and, closing the range, proceeded to pound Bismarck to a wreck. An hour and three quarters later, the cruiser Dorsetshire put three torpedoes into her, and at 10.40 hours she capsized and sank, taking with her some 1,800 sailors.

* * *

Samstag, 24. Mai 1941, 06.00

Position : 63° 20' N, 32° 50' W.

Die britische Marine erlitt ihren grössten Schlag : das 42000 to grosse Schlachtschiff Hood wurde nach 8 Minuten Kampf mit der Bismarck zerstört und versenkt.

Drei Tage später, nach der grössten Jagd im 2. WW, in welche nicht weniger als 3 britische Schlachtschiffe, 2 Schlachtkreuzer, 2 Flugzeugträger, 9 Kreuzer und unzählige Zerstörer verwickelt waren, wurde die Bismarck - mit zerstörter Ruderanlage in eine Bucht gejagt, in ein flammendes Inferno verwandelt und versenkt. Der Weg des gefürchtesten deutschen Schlachtschiffes war beendet, 9 Monate nach Fertigstellung.

1919, im Versailler Vertrag wurde Deutschland verboten, Schiffe mit mehr als 10.000 Tonnen oder mit grösserem Kaliber als 280 mm zu bauen. Drei solcher sogen. Taschenschiffe wurden von 1929 bis 1935 gebaut, die Bestimmungen mehr oder weniger beachtend.

Der Anglo-Deutsche Marine Vertrag von 1935 jedoch

brachte eine Änderung und das Recht der Deutschen, auch grössere Schiffe zu bauen, die mit den grossen Schiffen der anderen Seemächte vergleichbar waren, jedoch nicht grösser als im Londoner Marine Vertrag von 1930 festgelegt, bis 35.000 Tonnen. Die Deutschen hatten bereits Pläne - genaue Pläne - schon fertig und ein 380 mm Turm stand bereits in Erprobung - zur Zeit des Vertragsabschlusses. 1936 wurde dann auch der Kiel der Bismarck in der Blohm und Voss Werft in Hamburg gelegt. Trotz einer Unzahl von technischen Problemen erfolgte der Stapellauf am 14. Februar 1939.

Die Bismarck und auch das Schwesterschiff Tirpitz hatten nicht den Nutzen einer ständig fort dauernden Entwicklung und Verbesserung wie die Schiffe der fremden Kräfte. Es waren grundlegende Anpassungen an die alten Schiffe der Baden Klasse des 1. WW gemischt mit einem neuen Geist und Erkenntnissen. Trotz aller Handicaps, die Schlachtschiffe F - Bismarck und G - Tirpitz erwiesen sich als furchtbare Schiffe, die vertikale Panzerung, Maschinen und die Bewaffnung waren ausgezeichnet, die interne Versorgungsanlage jedoch war mangelhaft, ein Fehler, welcher sich als verheerend für die Bismarck zeigen sollte.

Am 24. August 1940 war das grösste deutsche Schiff fertiggestellt und nach einer Reihe Versuchsfahrten, Mannschaftstraining und abschliessendem Grossmanöver in der Ostsee, wurde der schwere Kreuzer Prinz Eugen der Bismarck zugeteilt.

Am 22. Mai verliessen die beiden Schiffe unter dem Kommando des Admirals Günther Lütjens die eigenen Küsten, fuhren Nordwest zum Ausbruch als "Rheinübung" getarnt, in den Atlantik mit der Absicht, die britischen Convois anzugreifen. Die Briten erkannten die drohende Gefahr durch die Deutschen und ver-

suchten mit grossen Anstrengungen die Deutschen Schiffe zu finden.

Am Abend des 23. Mai konnten die Kreuzer Suffolk und Norfolk die Bismarck und Eugen ausmachen und ihre Bewegungen durch Radar kontrollieren, evtl. die beiden vor die Rohre der Hood und Prince of Wales treiben. Und so geschah es auch.

Der Kampf begann und das Feuer der Bismarck lag gut, bereits die zweite Salve traf die Hood mittschiffs und nach 8 Minuten ging diese unter. Die Prince of Wales jedoch konnte 3 Treffer auf die Bismarck bringen, einen davon in einen Treibstofftank und die Bismarck hatte nunmehr eine Ölspur im Kielwasser.

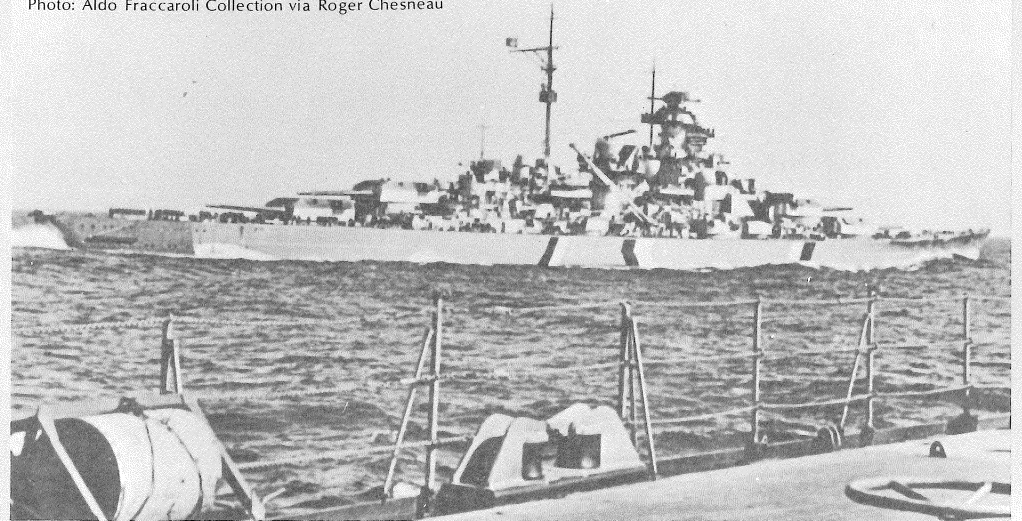
Admiral Lütjens beschloss die Rheinübung abzu blasen und beide Schiffe sollten getrennt in Richtung Frankreich ausbrechen.

Die Verfolgung der Bismarck und die endgültige Vernichtung liess sich nicht mehr aufhalten. Zuerst kamen Swordfish Bomber von der Victorious mit 3 Angriffen jedoch ohne Erfolg. Plötzlich verloren die Briten den Kontakt. Durch die bereits erwähnte, schlechte und mangelhafte innere Versorgungsanlage konnten die Briten den inneren Funkverkehr abhören und die Verfolgung wieder aufnehmen.

Am 26. Mai wurde die Bismarck von einem Catalina Flugboot erkannt, Angriffe von Swordfish Bomber der Ark Royal erfolgten, jedoch irrtümlich auf den Kreuzer Sheffield !

Dann jedoch traf ein Torpedo das Heck der Bismarck und die Ruderanlage wurde beschädigt. Am Morgen des 27. Mai erschienen die britischen Schlachtschiffe King George V. und die Rodney am Horizont. Der Kreuzer Dorsetshire konnte 3 Torpedos in die Bismarck jagen und um 10.40 ging das grosse deutsche Schiff mit 1800 Mann unter.

Photo: Aldo Fraccaroli Collection via Roger Chesneau





★ Study the instructions and photographs before commencing assembly.
 ★ You will need a sharp knife, a screwdriver, a file and a pair of pliers.
 ★ Do not break parts away from sprue, but cut off carefully with a pair of pliers.
 Use cement sparingly. Use only enough to make a good bond. Apply cement to both parts to be joined.
 ★ Four UM1 dry cells and RE-280 motor are not included in kit.

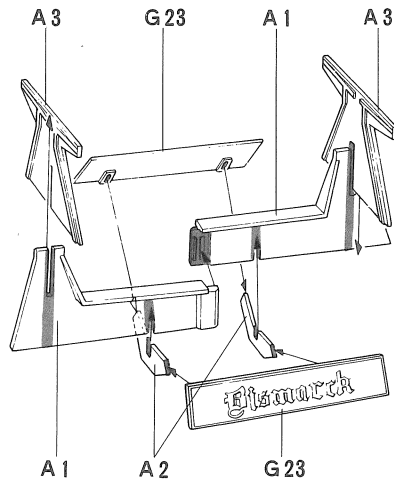
★ Vor Beginn die Bauanleitung studieren und den Nummern nach die Elemente zusammenbauen.

★ Bauteile nicht vom Spritzling abbrechen, vorsichtig abschneiden oder abwickeln.

★ Teile vor Kleben zusammenhalten, auf genauen Sitz achten. Nicht zuviel Klebstoff verwenden. Kleine Teile hält man mit Pinzette fest.

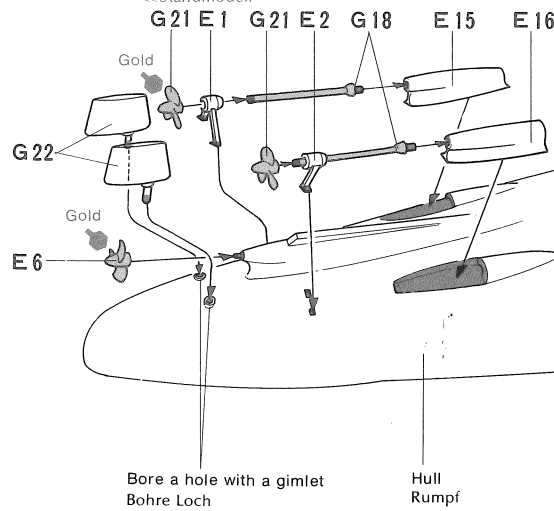
★ 4 UM1 Batterien und RE-280 Motor sind im Kit nicht enthalten.

1 Stand Ständer

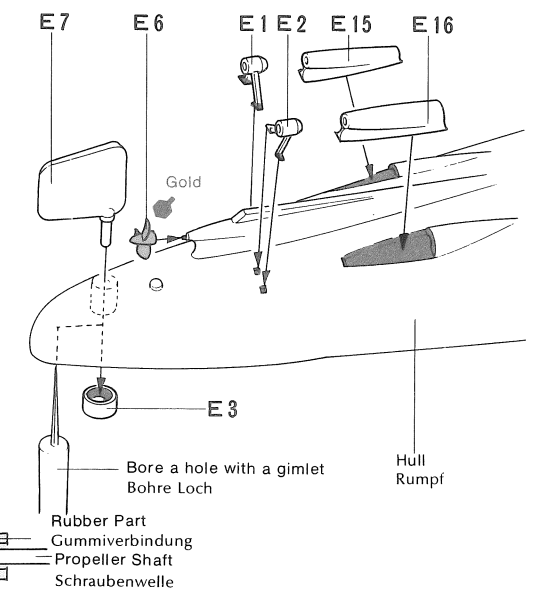


2 Screw Schiffsschraube

«Display Model»
 «Standmodell»



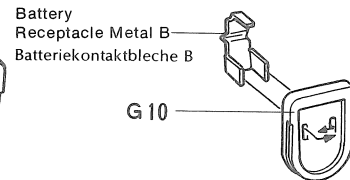
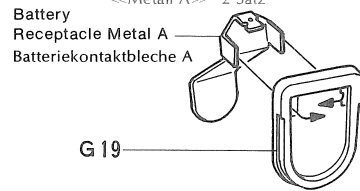
«Motorized Model»
 «Elektromodell»



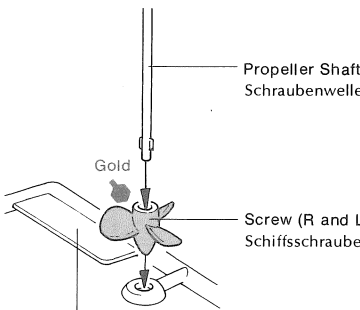
3 Motorized Model Parts Teile für Elektromodell

«Metal A» Make 2 sets
 «Metall A» 2 Satz

«Metal B» Make 2 sets
 «Metall B» 2 Satz



«Propeller Shaft» Make 2 sets (R and L)
 «Schraubenwelle» 2 Satz (R und L)



F PARTS Runner
 Spritzling F PARTS

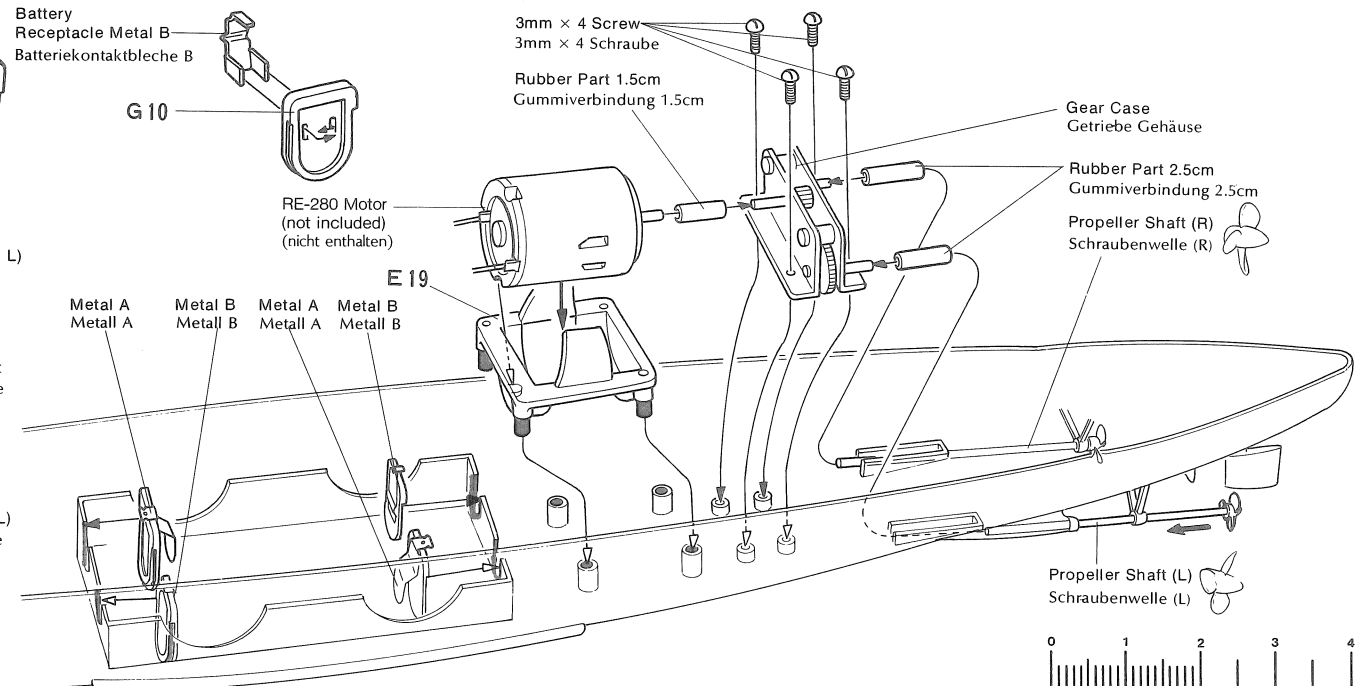
2 «Screw» «Schiffsschraube»

This kit is designed either for a display model or for a motorized one. In either case, make holes for rudders G22 or E7. Ob Stand - oder Elektromodell, auf jeden Fall die Löcher für die Ruder G22 oder E7 bohren.

3 «Motorized Model Parts» «Teile für Elektromodell»

In case of the display model, proceed to ⑤ on page 4. In inserting shaft into screws, use the runner of F PARTS as shown in the figure.

Wenn Standmodell bei Step 5 auf Seite 4 weiterbauen. Teile F als Unterlage nehmen.

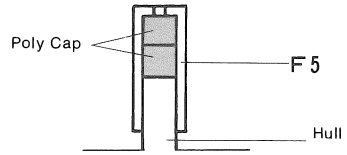


4 <<Switch>>
<<Schalter>>

Switch must be wired before it is fixed to hull. After fixing C10 to hull, fill them up with grease so that water does not come in. Make sure that there is no leakage of water before sailing the model.

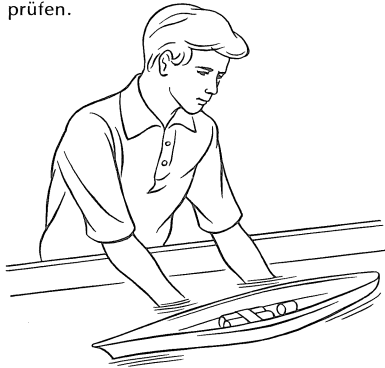
Erst Schalter verkabeln - dann einbauen.

<<F5 part>>
<<Teile F5>>

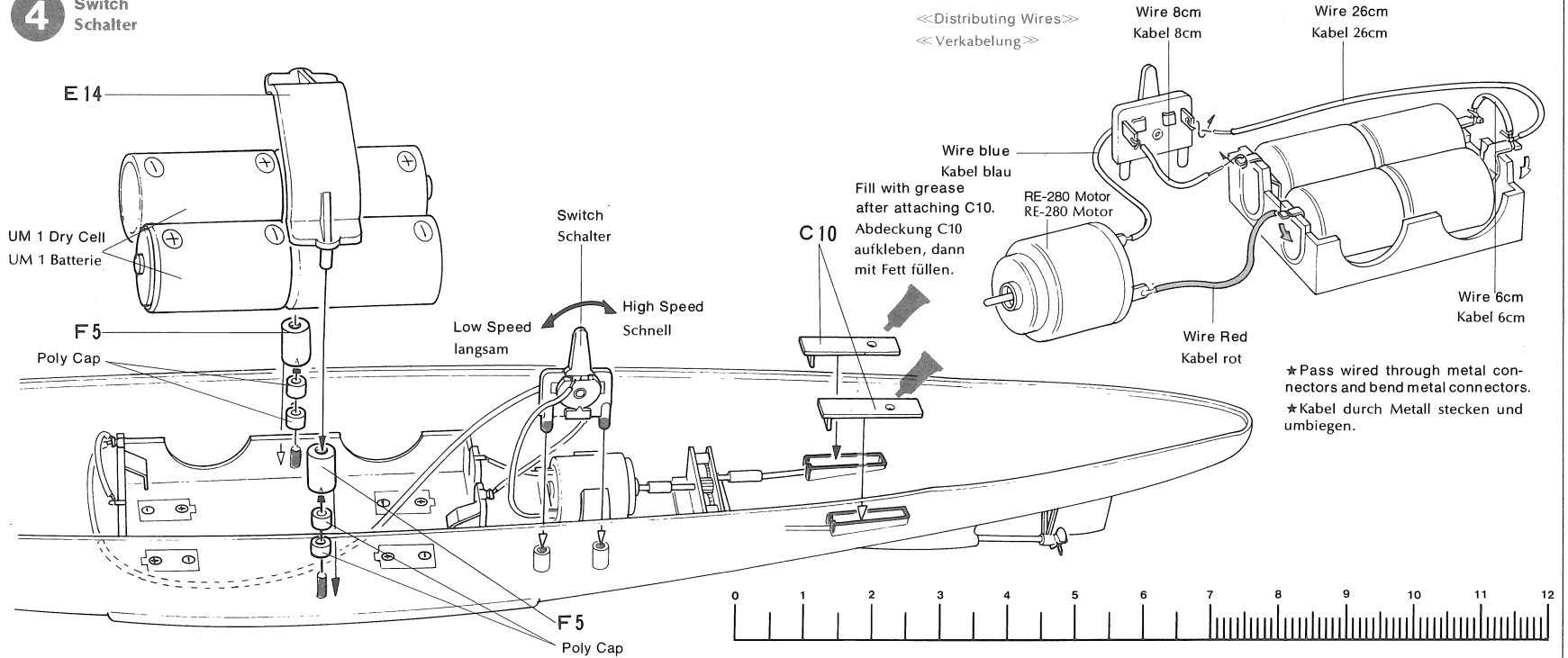


* Before sailing the model, put it on the water to make sure that it is free from leakage of water.

* Rumpf auf wasserdichten Bau überprüfen.



4 Switch
Schalter



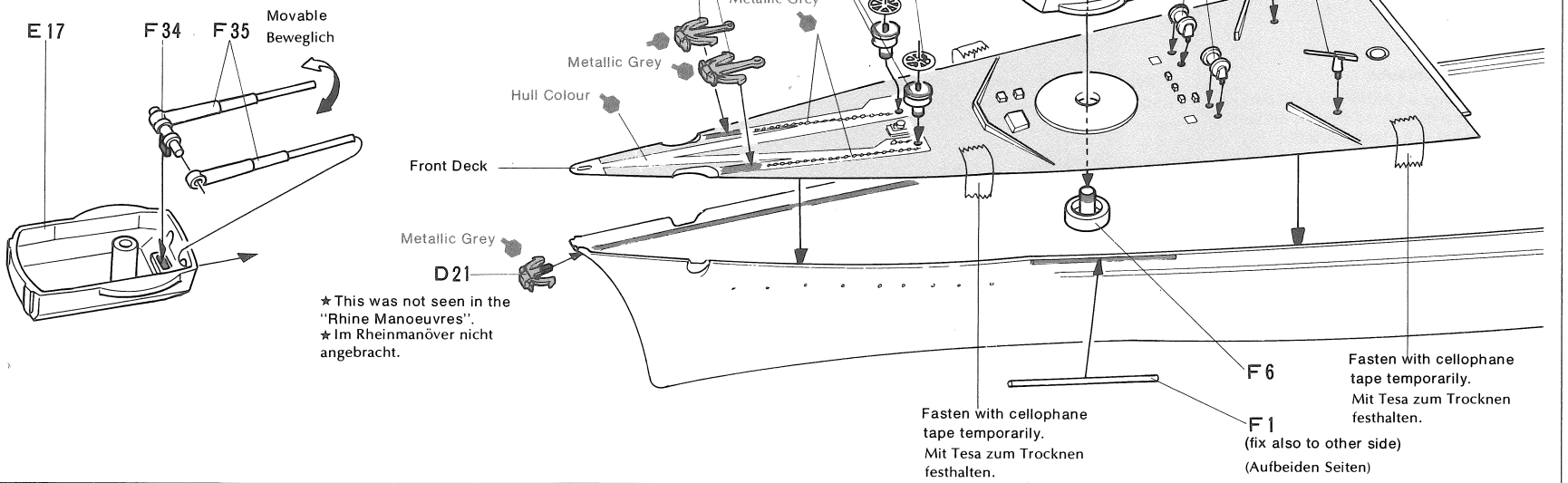
<<Distributing Wires>>
<<Verkabelung>>

Fill with grease after attaching C10.
Abdeckung C10 aufkleben, dann mit Fett füllen.

* Pass wired through metal connectors and bend metal connectors.
* Kabel durch Metall stecken und umbiegen.

5 Front Deck
Frontdeck

<<38cm Main Gun>>
<<38cm Geschütz Turm A>>



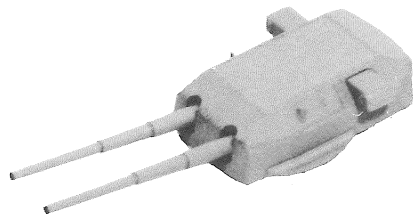
* This was not seen in the "Rhine Manoeuvres".
* Im Rheinmanöver nicht angebracht.

Fasten with cellophane tape temporarily.
Mit Tesa zum Trocknen festhalten.

Fasten with cellophane tape temporarily.
Mit Tesa zum Trocknen festhalten.

F1 (fix also to other side)
(Auf beiden Seiten)

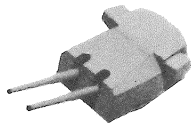
6 <<Guns>>
 <<Kanonen>>
 <<38cm Main Gun B>>
 <<38cm Geschütz Turm B>>



<<15cm Secondary Gun A>>
 <<15cm Geschütz Turm A>>



<<15cm Secondary Gun B>>
 <<15cm Geschütz Turm B>>

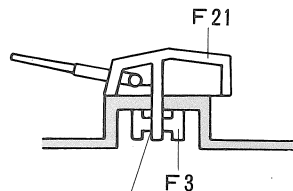


8 <<Construction of Bridge Base>>
 <<Kanonen Deck>>

If you are to motorize your model, first make a hole in the specified place of deck base from the under surface. All the turrets are movable. Refer to the figure as shown below when F3 will be fixed.

Wenn Motor eingebaut wird, dann mit Messer Schlitz machen (siehe Bild). Alle Türme sind beweglich. Darauf achten, dass Ring F3 nicht an Deckunterseite geklebt wird.

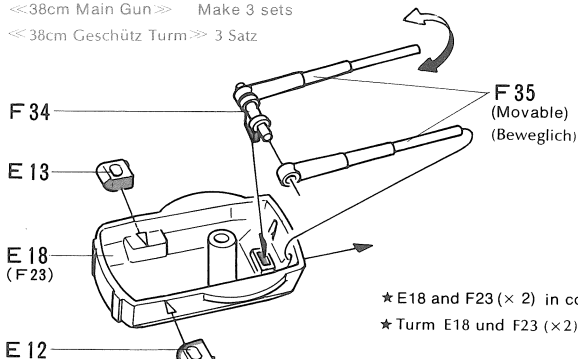
<<Part F3>>
 <<Teil F3>>



Apply Cement.
 Aufkleben

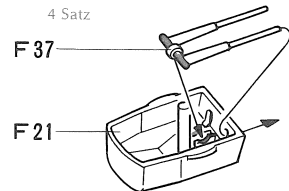
6 Guns
 Kanonen

<<38cm Main Gun>> Make 3 sets
 <<38cm Geschütz Turm>> 3 Satz

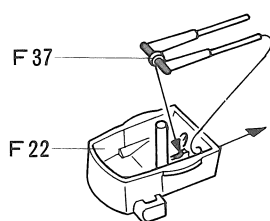


* E18 and F23 (x 2) in common.
 * Turm E18 und F23 (x2) sind gleich.

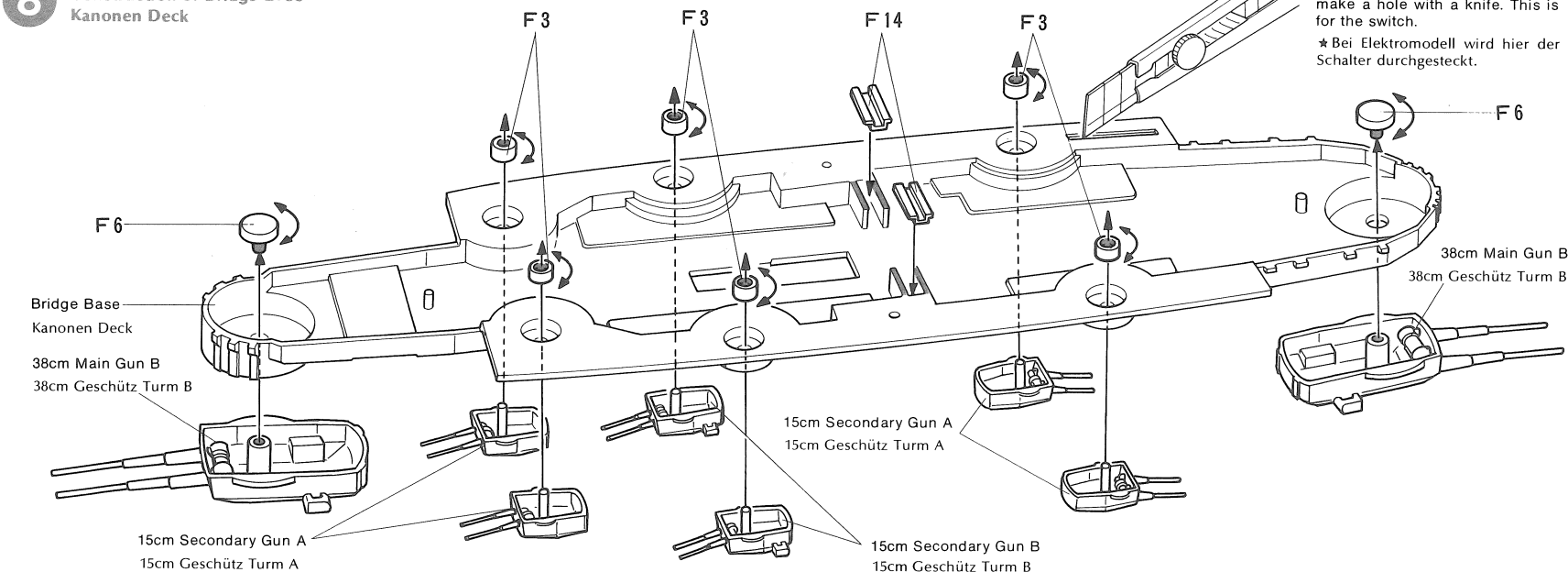
<<15cm Secondary Gun A>>
 <<15cm Geschütz Turm A>> Make 4 sets
 4 Satz



<<15cm Secondary Gun B>> Make 2 sets
 <<15cm Geschütz Turm B>> 2 Satz



8 Construction of Bridge Base
 Kanonen Deck



Bridge Base
 Kanonen Deck

38cm Main Gun B
 38cm Geschütz Turm B

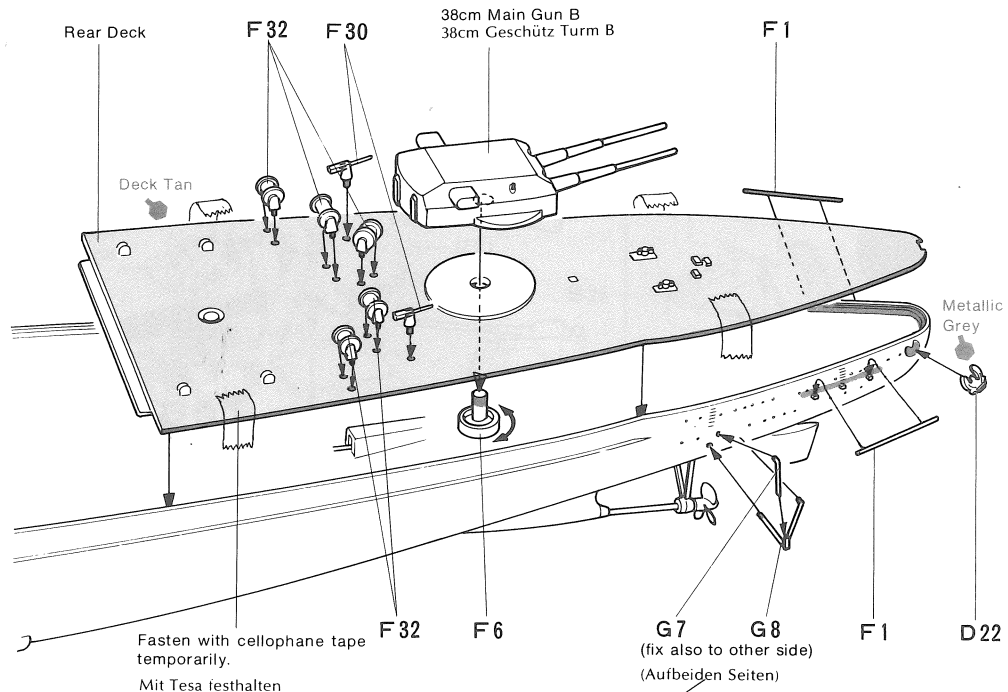
15cm Secondary Gun A
 15cm Geschütz Turm A

15cm Secondary Gun A
 15cm Geschütz Turm A

15cm Secondary Gun B
 15cm Geschütz Turm B

38cm Main Gun B
 38cm Geschütz Turm B

7 Rear Deck



Fasten with cellophane tape temporarily.
 Mit Tesa festhalten

G7 G8
 (fix also to other side)
 (Auf beiden Seiten)

* If you are to motorize your model, make a hole with a knife. This is for the switch.

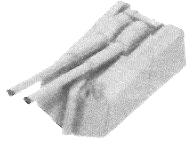
* Bei Elektromodell wird hier der Schalter durchgesteckt.

9 <<Construction of High Angle Guns>>
<<Steilfeuergeschütz Einbau>>

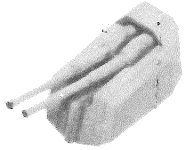
Barrels F36 of high angle guns may be fixed at an angle you like. Also, turrets and barrels of other guns may be fixed at various angles you think fit.

Die Rohre aller Kanonen können in jedem gewünschten Winkel eingebaut werden.

<<105mm High Angle Gun A>>
<<105mm Steilfeuergeschütz A>>



<<105mm High Angle Gun B>>
<<105mm Steilfeuergeschütz B>>



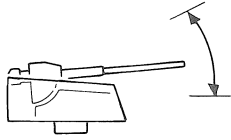
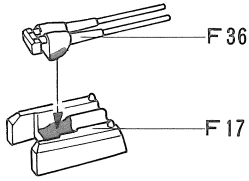
10 <<Fixing of Gun Deck>>
<<Kanonnen Deck>>

Bridge base is removable. F4 should be firmly cemented to hull after a poly cap is put in it.

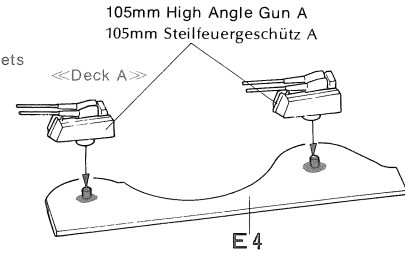
Kanonen Deck ist abnehmbar. Poly Cap in F4 stecken und F4 gut ankleben.

9 Construction of High Angle Guns
Steilfeuergeschütz Einbau

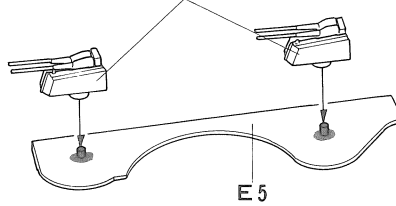
<<105mm High Angle Gun A>> Make 4 sets
<<105mm Steilfeuergeschütz A>> 4 Satz



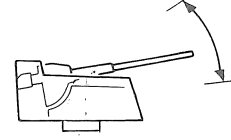
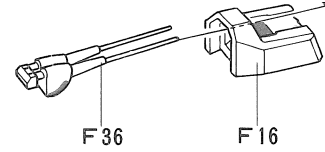
★ Angle of barrels is optional.
★ Rohrwinkel je nach Wunsch



<<Deck B>> 105mm High Angle Gun A
105mm Steilfeuergeschütz A

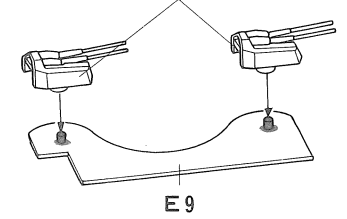


<<105mm High Angle Gun B>> Make 4 sets
<<105mm Steilfeuergeschütz B>> 4 Satz

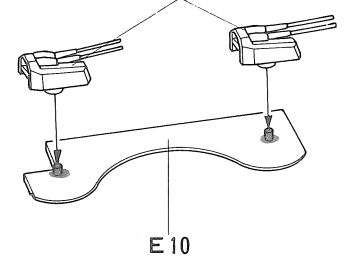


★ Angle of barrel is optional.
★ Rohrwinkel je nach Wunsch

<<Deck C>> 105mm High Angle Gun B
<<Deck C>> 105mm Steilfeuergeschütz B

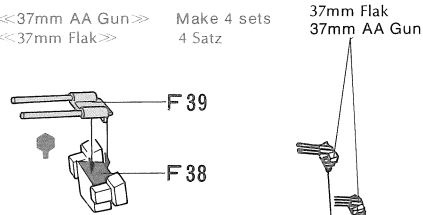


<<Deck D>> 105mm High Angle Gun B
105mm Steilfeuergeschütz B

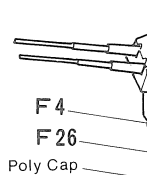


10 Fixing of Gun Deck
Kanonnen Deck

<<37mm AA Gun>> Make 4 sets
<<37mm Flak>> 4 Satz



E 8
F 26



F 4
F 26
Poly Cap

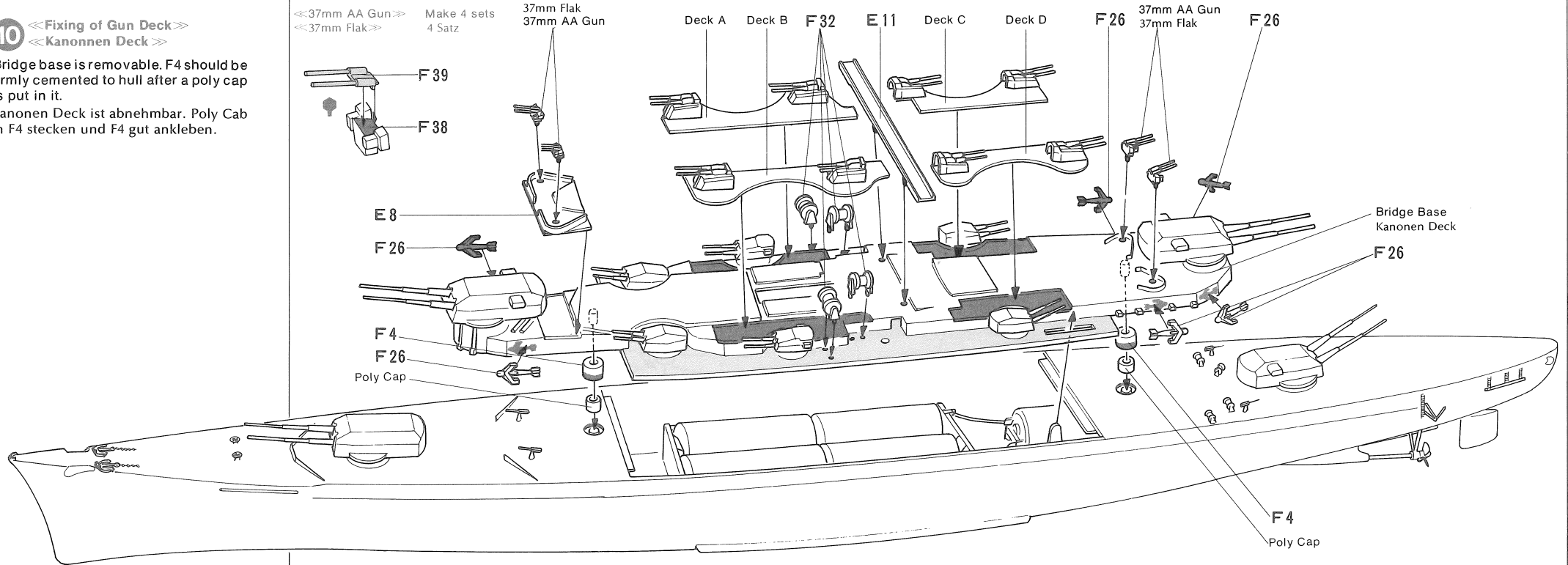
37mm Flak
37mm AA Gun

Deck A Deck B F 32 E 11 Deck C Deck D

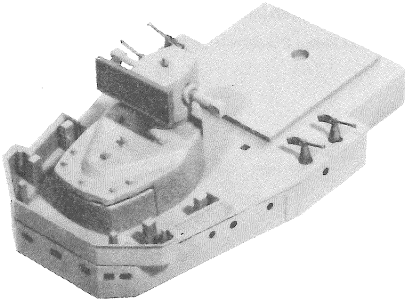
F 26 37mm AA Gun
37mm Flak

F 26

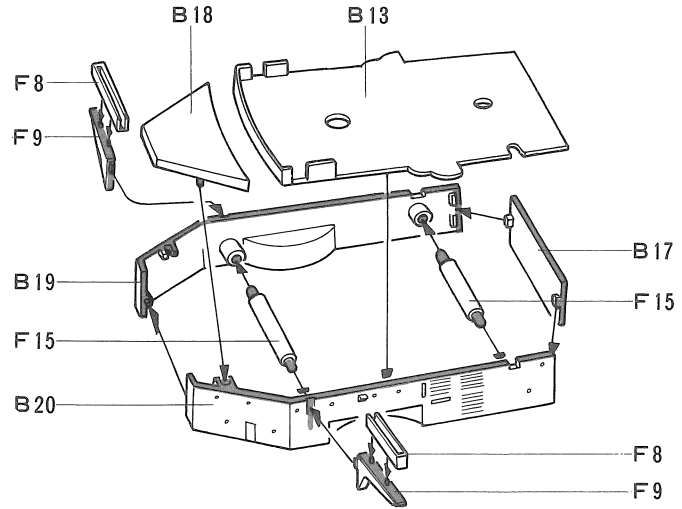
Bridge Base
Kanonnen Deck
F 26



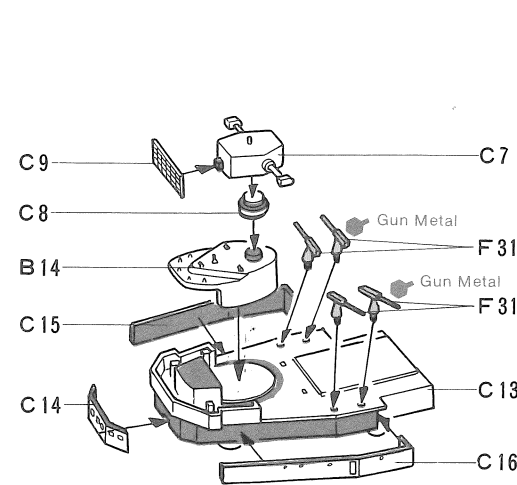
12 <<Control Tower>>
<<Kontroll Turm>>



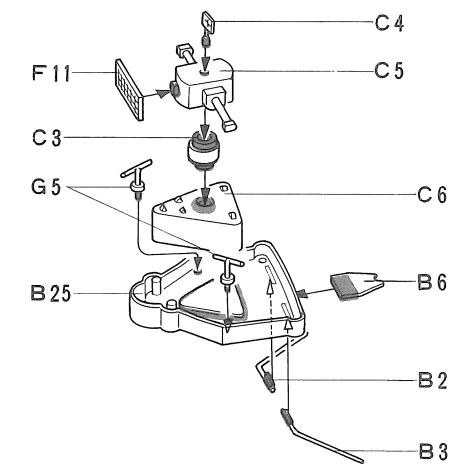
11 Bridge A
Brücke A



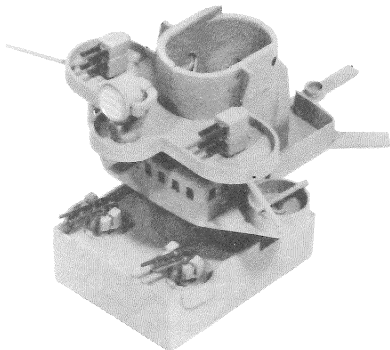
12 Control Tower
Kontroll Turm



13 Bridge B
Brücke B

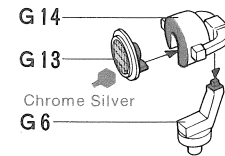


14 <<Bridge C>>
<<Brücke C>>

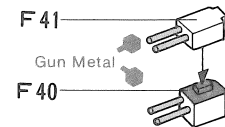


14 Bridge C
Brücke C

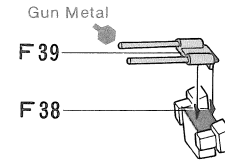
<<Search Light>>
<<Scheinwerfer>>



<<Four Barrelled Gun>> Make 2 sets
<<Vierlingsgeschütz>> 2 Satz

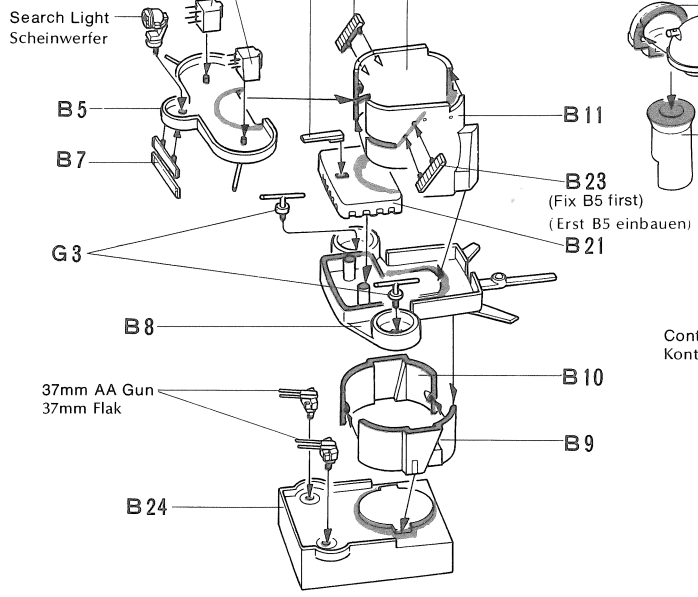


<<37mm AA Gun>> Make 2 sets
<<37mm Flak>> 2 Satz



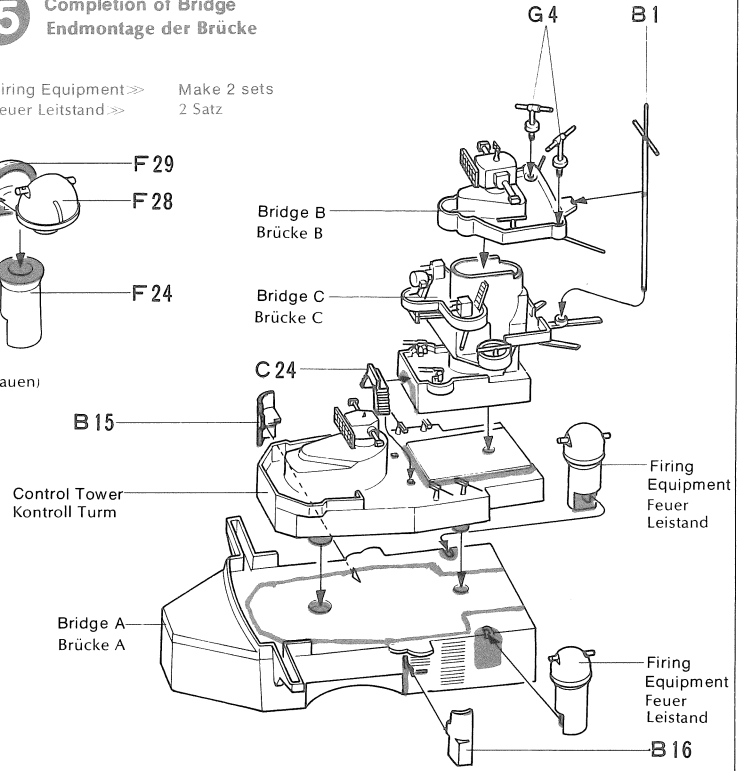
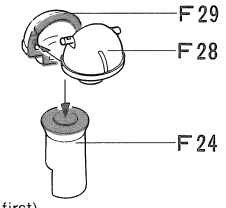
<<Fixing of Equipment>>
<<Brücken - Geschütze>>

Four Barrelled Gun
Vierlingsgeschütz B 4 B 22 B 12

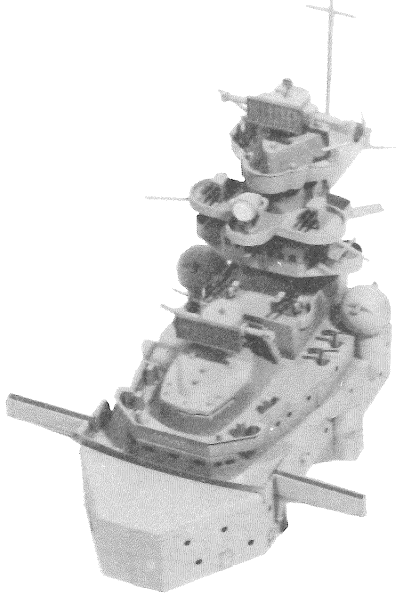


15 Completion of Bridge
Endmontage der Brücke

<<Firing Equipment>> Make 2 sets
<<Feuer Leitstand>> 2 Satz

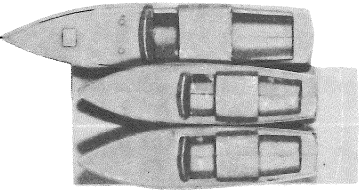


15 <<Completion of Bridge>>
<<Endmontage der Brücke>>

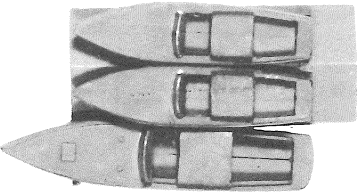


17 <<Fixing of Launches>>
<<Barkassen>>

<<Steam Launch: Right>>
<<Barkassen : Rechts>>

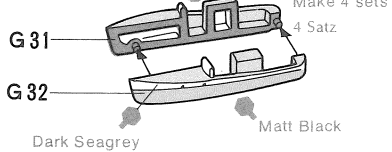


<<Steam Launch: Left>>
<<Barkassen : Links>>

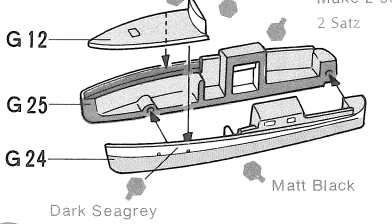


16 Steam Launches
Barkassen

<<Steam Launch: A>> Matt Earth
<<Barkassen A>> Make 4 sets
4 Satz

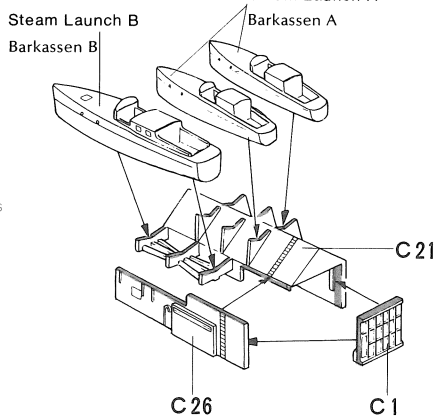


<<Steam Launch B>> Matt Earth
<<Barkassen B>> Make 2 sets
2 Satz

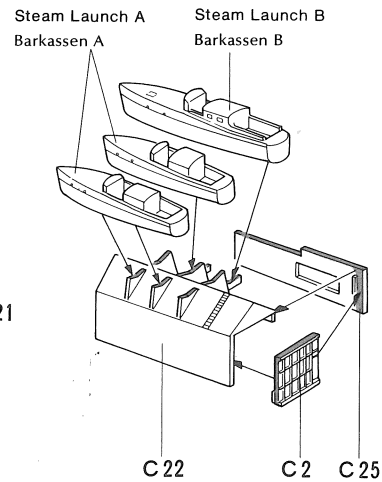


17 Fixing of Launches
Barkassen

<<Steam Launch Shed; Left>>
<<Barkassen : Links>>

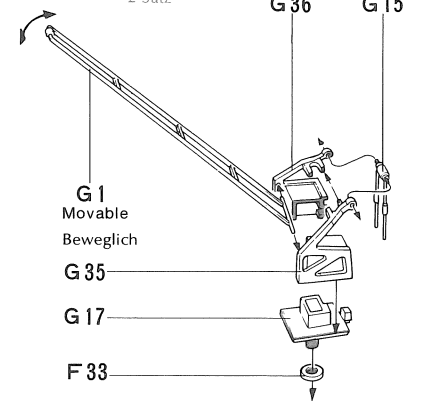


<<Steam Launch Shed: Right>>
<<Barkassen : Rechts>>



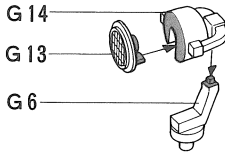
18 Assembly of Derrick
Bau der Ladebäume

Make 2 sets
2 Satz

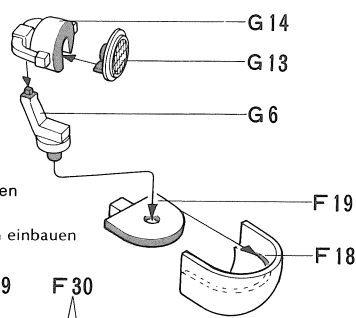


19 Assembly of Funnel
Schornsteinbau

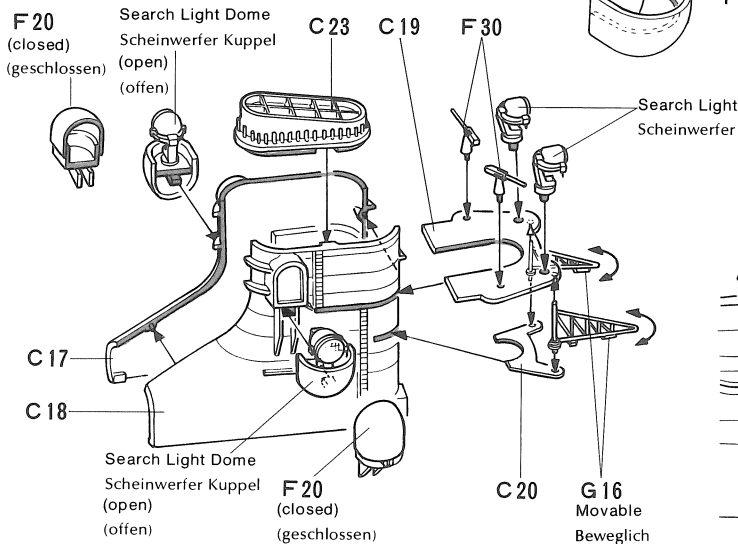
<<Search Light>> Make 2 sets
<<Scheinwerfer>> 2 Satz



<<Search Light Dome>> Make 2 sets
<<Scheinwerfer Kuppel>> 2 Satz

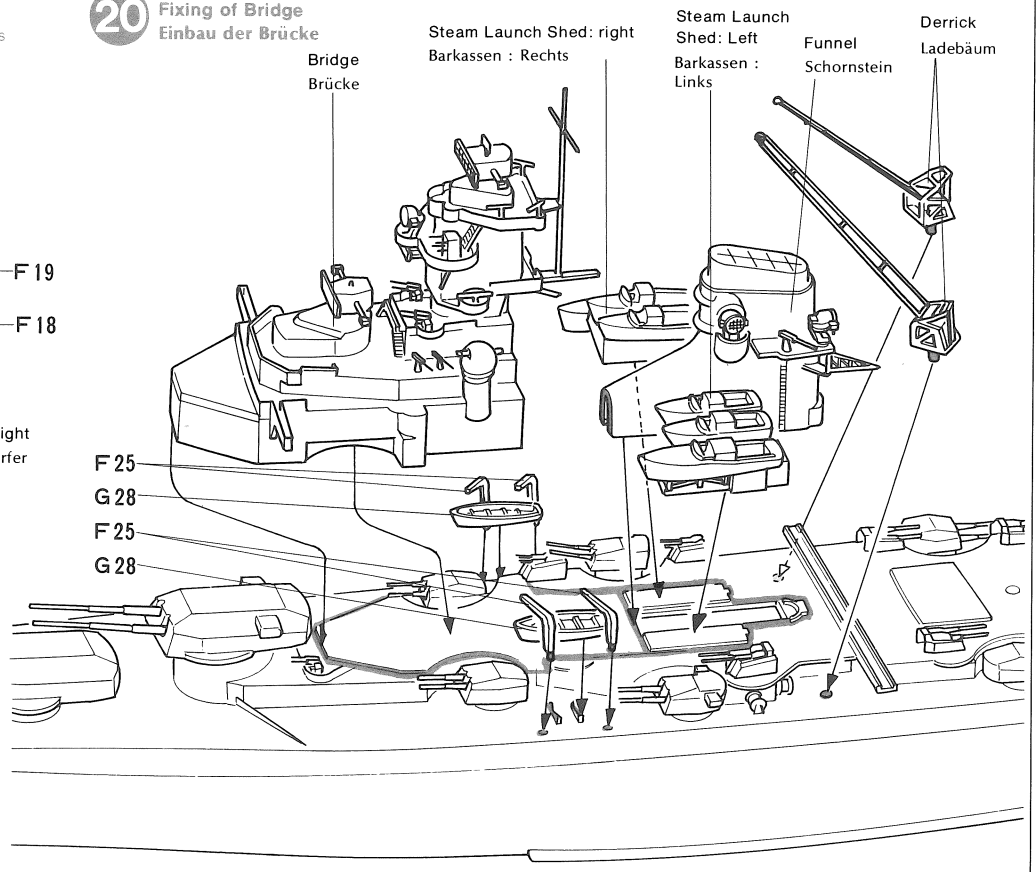


* Search Light Dome: Can be fixed either in open or closed position.
* Scheinwerfer Kuppel: offen oder geschlossen einbauen

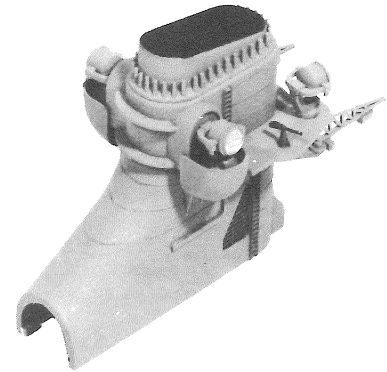


20 Fixing of Bridge
Einbau der Brücke

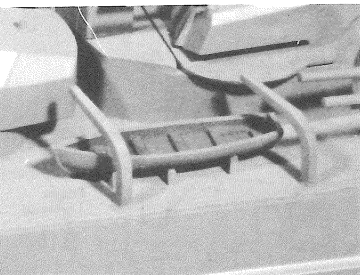
<<Steam Launch Shed: right>>
<<Barkassen : Rechts>>



19 <<Assembly of Funnel>>
<<Schornsteinbau>>

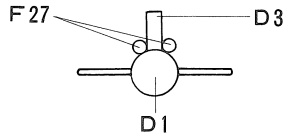


20 <<Fixing of Bridge>>
<<Einbau der Brücke>>

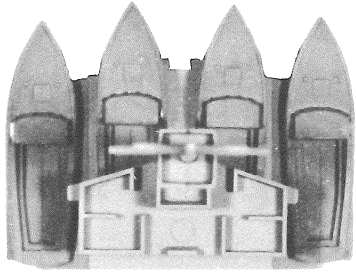


19 <<Rear Shed>>

Fix mast first and then cement D3 and D27 as shown below.
Erst Mast einkleben, dann D3 und D27 ankleben.

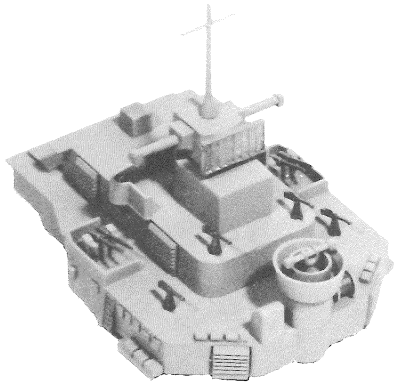


<<Fixing of Steam Launch>>
<<Barkassen>>



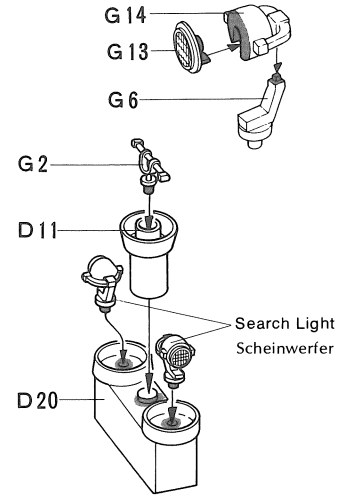
21 <<Fixing of Rear Bridge>>
<<Hintere Brücke>>

Deck consists of many small parts so that it looks like a real one. Assemble them carefully in order.
Die Brücke besteht aus vielen kleinen Teilen. Vorsichtig einbauen (Siehe Bild).

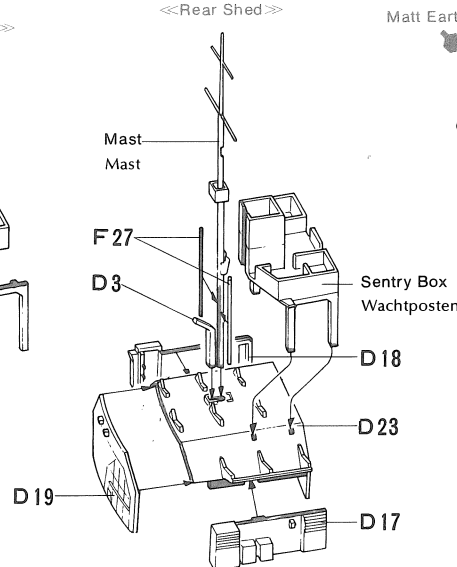
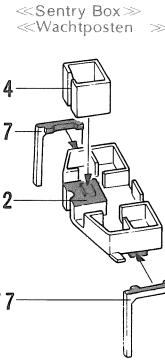
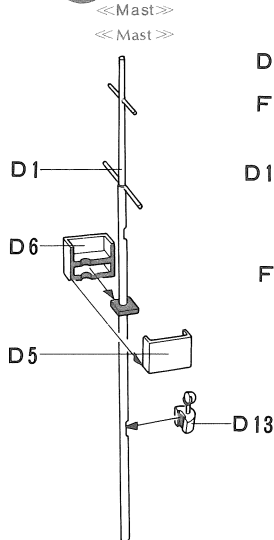


21 Search Light Base
Scheinwerfer Basis

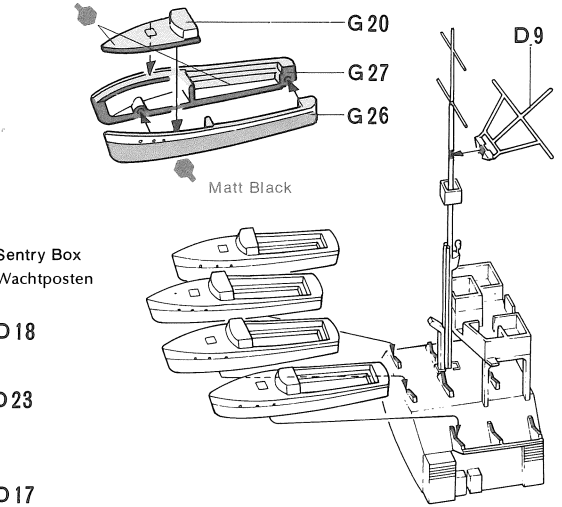
<<Search Light>> Make 2 sets
<<Scheinwerfer>> 2 Satz



22 Rear Shed
Mast

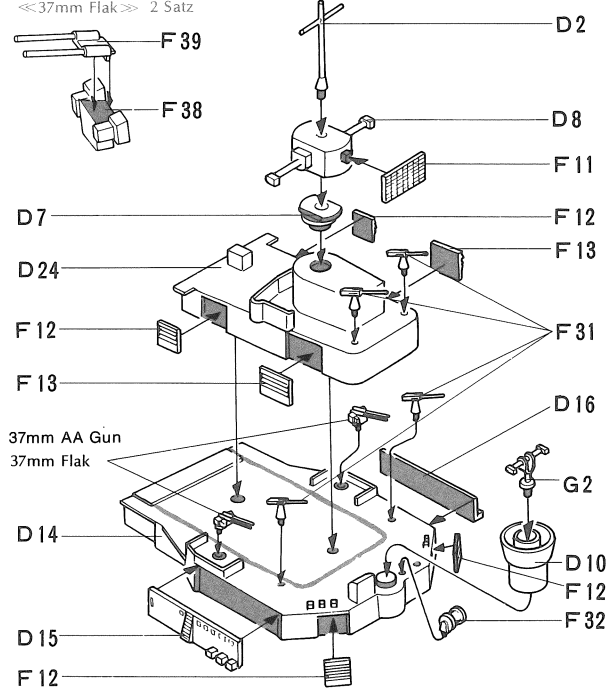


<<Steam Launchers>> Make 4 sets
<<Barkassen>> 4 Satz

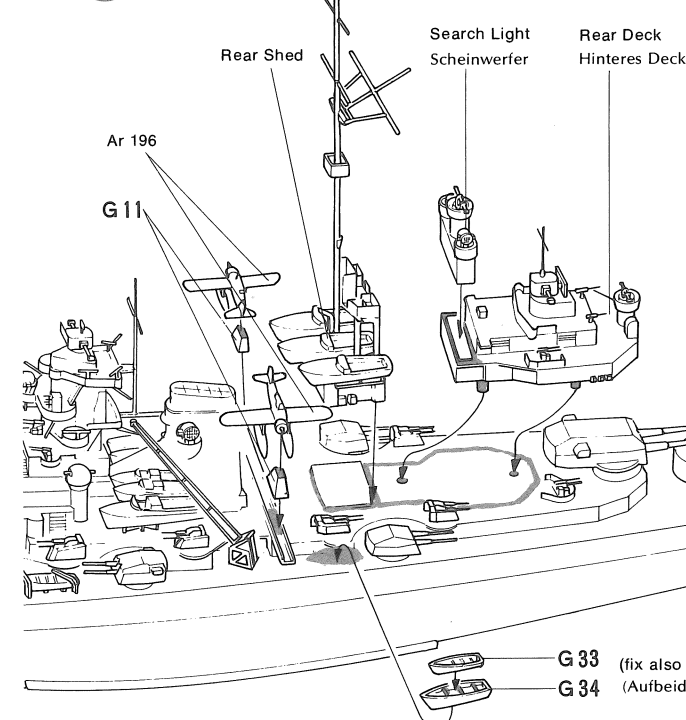


23 Rear Bridge
Hintere Brücke

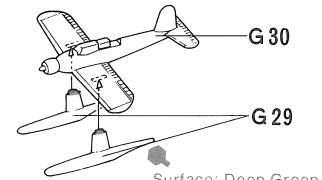
<<37mm AA Gun>> Make 2 sets
<<37mm Flak>> 2 Satz



24 Fixing of Rear Bridge
Hintere Brücke



<<Ar 196>>



Surface: Deep Green
Oberfläche
Under Surface: Light Blue
Unterfläche

The paper board to which a vinyl bag containing parts is used.
Flagge aus Karton



G33 (fix also to other side)
G34 (Aufbeiden Seiten)

PAINTING

<<Painting of Bismarck>>

When the Bismarck left Gdynia on 18th May, 1941 to take part in the operation called "Rhine Manoeuvres", she wore camouflage painting as shown in the figure. The ground colour was grey. There were white and black stripes amidship. To make her hull look shorter, both the bow and stern were painted black and white wave pattern was painted next to the black areas. It is said that the Bismarck was painted in this way at the beginning of 1941, but there is no authentic report on this point. After leaving Gdynia, she called at Grimstad Fjord near Bergen, Norway, where the midship stripes were erased. In subsequent actions with British fleets and until she came to an end, she remained grey overall except for her bow and stern.

<<Bemalung der Bismarck>>

Als die Bismarck am 18. Mai 1941 in Gdingen zur Operation "Rhein Manöver" auslief hatte sie die unten gezeigte Tarnung. Die Grundfarbe war Grau, schwarze und weisse Streifen in der Schiffsmittle. Um den Rumpf kürzer erscheinen zu lassen, wurde der Bug und das Heck schwarz bemalt und daneben weisse Wellenlinien angebracht. Von Gdingen aus fuhr die Bismarck nach Grimstad Fjord in der Nähe von Bergen (Norwegen) Dort wurden die Mittelstreifen entfernt. Im folgenden Einsatz gegen die britische Flotte blieb die Bismarck vollkommen grau getarnt, nur Bug und Heck blieben schwarz.

<<Painting>>

When painting your model remember to try and be as authentic as possible. 9 basic colours are recommended for your use. If you stick by these colours you will convey the real aura of the actual ship.

<<Bemalung>>

Beim Bemalen des Modelles soll man versuchen, so genau wie möglich zu sein. 9 Grundfarben werden benötigt für eine "echte" Bismarck.

<<Before Painting>>

Remove all dust dirt and adhesive smears before attempting any painting. Remember painting does not generally hide bad workmanship. As previously mentioned remove excessive glue or joins with a file, sharp knife or very fine emery cloth. Most parts are best painted after assembly, but some inaccessible parts may be painted before removing from the sprue.

<<Vor dem Malen>>

Soll man Staub und Leimreste entfernen. Auch eine gute Bemalung verdeckt nicht schlechte Bauarbeit. Unebenheiten mit Feile oder Klinge entfernen. Viele Teile lassen sich erst nach dem Zusammenbau bemalen, jedoch die kleinen Teile bemalt man am besten am Spritzling.

<<If you fail>>

If too much paint is applied, it may bubble or run down. In such a case, dry it for more than one hour, smooth the surface with very fine-grained sandpaper, and then apply paint again. If dust or waste yarn has stuck to the painted surface, do the same as mentioned above. If you paint on a damp day, the surface may become dim or whitish. In such a case, paint it again the next fine day.

<<Wenn es passiert>>

dass zuviel Farbe aufgetragen wurde, dann kann es Blasen geben oder Tropfen ziehen. In diesem Falle, die Farbe mindestens 1 Stunde trocknen lassen, mit feinem Sandpapier abschleifen und neu bemalen.

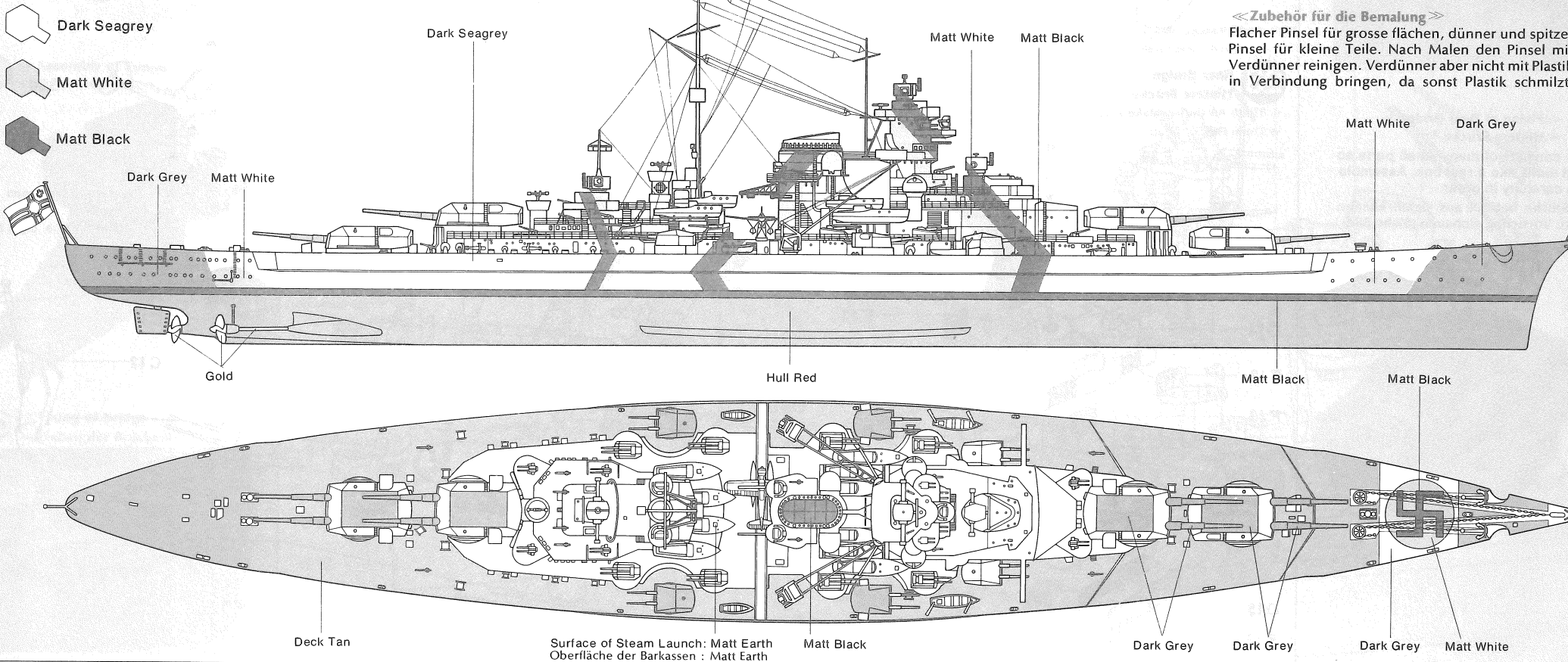
<<Painting Implements>>

Have the following ready to hand: a flat brush for painting large areas, slender and pointed brushes for painting small parts, trays for mixing paints, sprays etc. After painting, remove paint from the brushes with thinner and wash them in water. Lacquer thinner is cheap and good for washing the brushes, but it must be handled with care because it melts plastic.

<<Zubehör für die Bemalung>>

Flacher Pinsel für grosse flächen, dünner und spitzer Pinsel für kleine Teile. Nach Malen den Pinsel mit Verdüner reinigen. Verdüner aber nicht mit Plastik in Verbindung bringen, da sonst Plastik schmilzt.

Camouflage painting on May 18 when Bismarck left.
Tarnbemalung der Bismarck am 18.5.41



«Instruction for Using Paint & Solvent»

Paint does not easily adhere to plastic surface. This is a property of plastic. It is important to remove dust, finger marks, etc. from the surfaces before they are painted. Solvent should be used in small quantity. In brushing a large area, move the brush both lengthwise and breadthwise in the same way. Paint must be always kept away from fire.

Farben halten nicht leicht auf Plastik Es ist sehr wichtig, dass Staub, Fingerabdrücke etc. vorher von der Malfläche entfernt werden. Farben nur in Kleinen Mengen verstreichen, grosse Flächen der Länge und auch der Breite nach bemalen. Farben nicht in Nähe offenen Feuers bringen.

«Colours to be used»

«Bemalung»

- «Dark Seagrey»
This was the basic colour applied to German ships including the Bismarck.
Grundfarbe deutscher Schiffe
- «Dark Grey»
Camouflage colour of Bismarck
Tarnfarbe der Bismarck
- «Matt Black»
Apply to the camouflage stripes, waterline, etc.
Tarnstreifen, Wasserlinie
- «Matt White»
Apply to the camouflage stripes.
Tarnstreifen

Camouflage painting was replaced on May 21th at Bergen.
Tarnfarbe wurde am 21.5.41 in Bergen entfernt

Dark Seagrey

«Hull Red»
Apply to the bottom.
Rumpf Unterwasserlinie

«Light Blue»
Apply to the under surface of the planes.
Flugzeug Tragfläche Unterseite

«Deep Green»
Apply to the surface of the planes.
Flugzeug Oberfläche

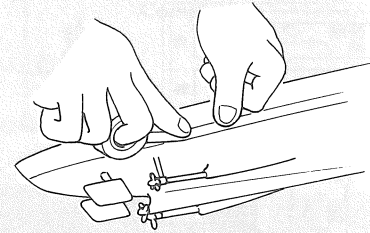
«Matt Earth»
Apply to the Steam Launcher.
Barlassetm Oberfläche

«Deck Tan»
Apply to wooden deck.
Holzteile auf dem Deck

«Masking Tape»
Apply the basic paint overall. After it has completely dried, apply masking tapes. Each of them should be just put in position little by little from one end to the other and then pressed by your fingers. Then, apply another paint. Lastly, remove the masking tapes by pulling them toward the newly painted side so that the paint does not come off with them.

«Abdecken»
Grundfarbe auf die ganze Fläche bringen. Nur - wenn die Farbe ganz trocken ist, Abdeckband langsam, Zug um Zug anbringen und mit den Fingern an-

pressen. Dann andere Farbe auftragen. Auch wieder nur nach vollkommenem Trocknen das Abdeckband in Richtung der neuen Farbe langsam abziehen. Darauf achten, dass Farbe nicht abzieht.



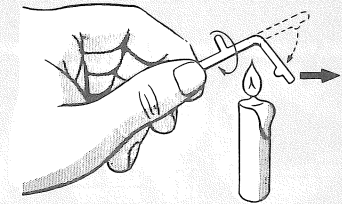
«Weathering»
Express rust to give an air of reality to the model. Use a mixture of mat red, red brown, etc. to express rust caused by sea-water. Dip a brush in the mixture, use the brush on a newspaper to remove most of the mixture, and then paint with dry strokes. For your information, rust is often seen along the places where water runs frequently. It would be recommended to see photos of fishing boats, tankers, etc.

«Verwitterung - Rost»
Rost gibt mehr Realität dem Modell. Eine Mixtur aus mat red, red brown, etc zur Malung von Rost - verursacht durch das Meerwasser - verwenden. Pinsel in die Farbe tauchen, auf Zeitungspapier Farbe abtupfen und dann mit trockenen Strichen malen. Rost ist meistens an Stellen, an welchen Wasser ständig Überkommt.

«Antenna»
The antenna will make your model look better. It should be stretched after the model has been

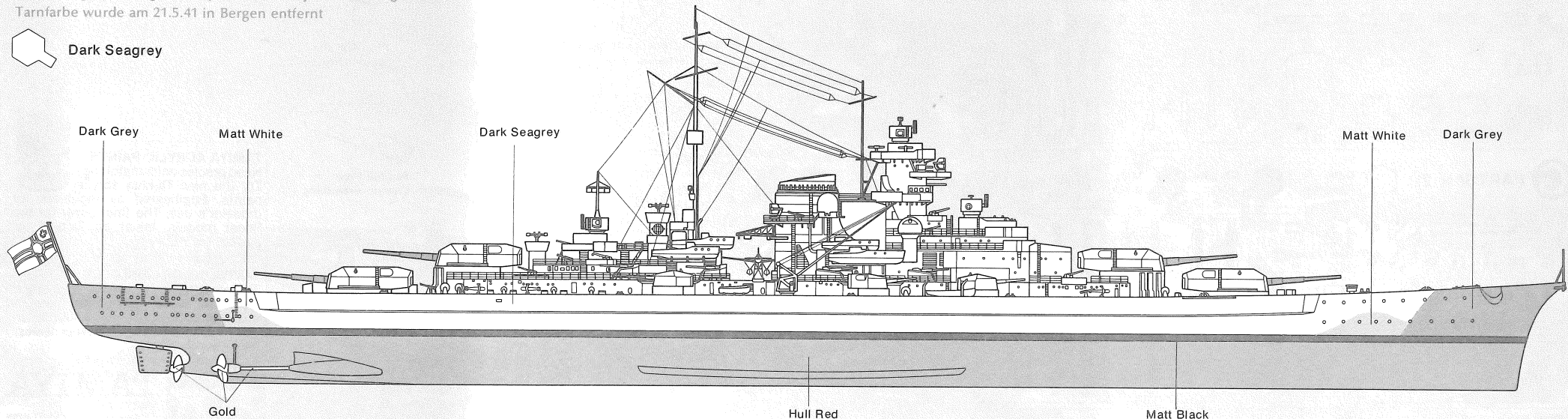
painted. Make slender strings for the antenna as follows. Cut off the runner to a suitable length. Heat it with a candle flame and pull it both ways. Stretch the antenna as follows with reference to the drawings, etc. Cut the string a little longer than necessary. Fix it in place by applying adhesive with a match. The extra length should be cut off after the adhesive has dried.

«Antennen»
Die Antennen sollten nach dem Bemalen angebracht werden. Die dünnen Fäden können entweder aus Garn, Zwirnfäden oder Plastik hergestellt werden. Aus Plastik gehts so : Spritzlingreste über Kerze unter ständigem Drehen erhitzen und auseinanderziehen. Die Fäden etwas länger lassen, an der Klebestelle wenig klebstoff anbringen, Fäden ankleben und nach Trocken die Überreste abschneiden. Evtl. Spezialkleber (Schnellkleber) verwenden.



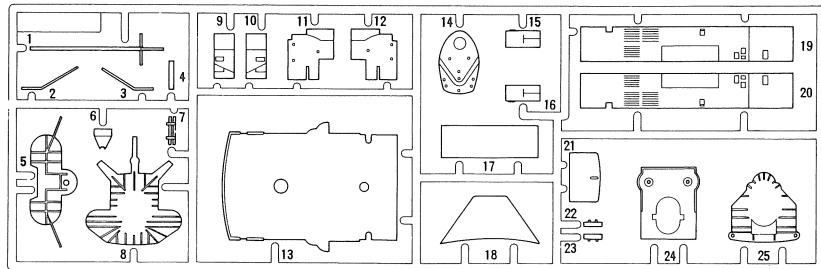
«Fixing of Flag»
The flag is printed on the mouth of a bag containing parts. Cut off carefully and glue it to the flag staff with the staff in between.

Die Flagge ist auf einen Beutelverschluss gedruckt, Ausschneiden und an Fahnenmast kleben.

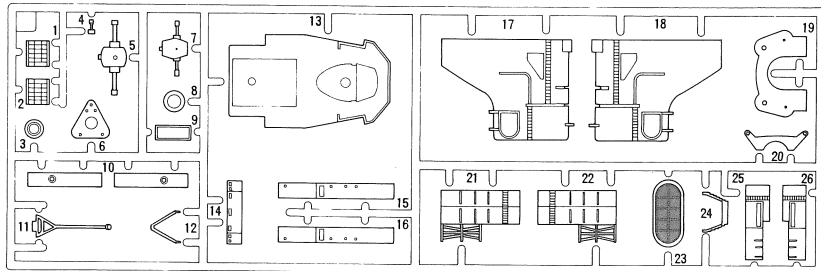


Da die Farben unter englischer Bezeichnung erhältlich sind, haben wir die englischen Namen auch in der Anleitung verwendet.
Keine Farben auf Nitrobasis verwenden.

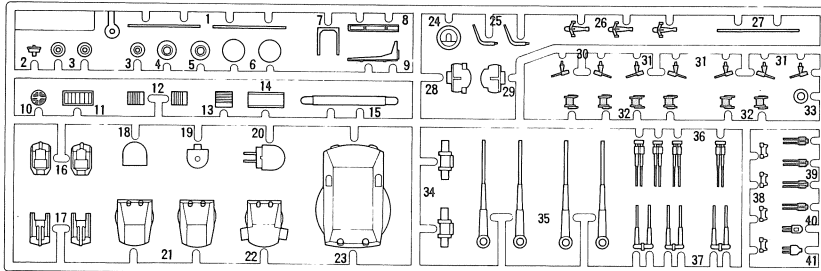
B PARTS Dark Seagrey



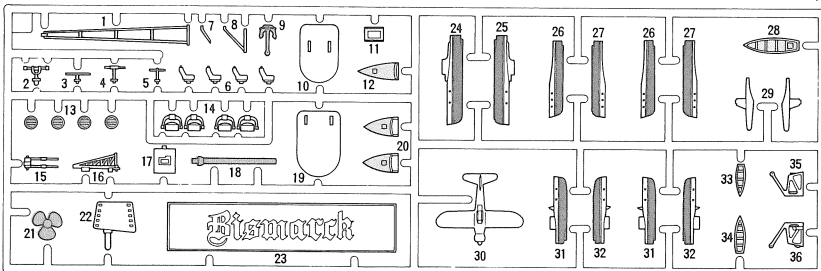
C PARTS Dark Seagrey Matt Black



F PARTS (x 2) Dark Seagrey Gun Metal Metallic Grey



G PARTS (x 2) Dark Seagrey Chrome Silver Matt Black Gold Matt Earth

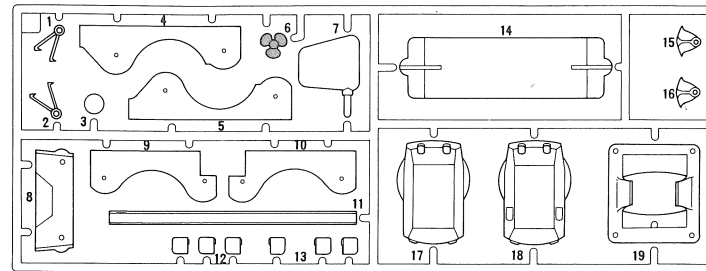


Surface: Deep Green
Under Surface: Light Blue

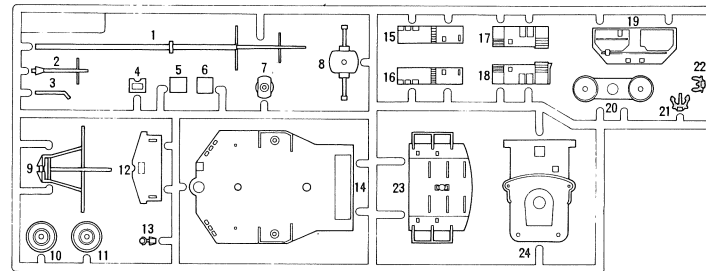
Metallic Grey

PARTS

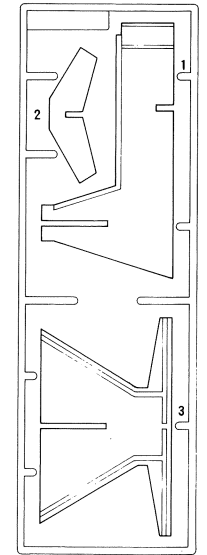
E PARTS Dark Seagrey Gold



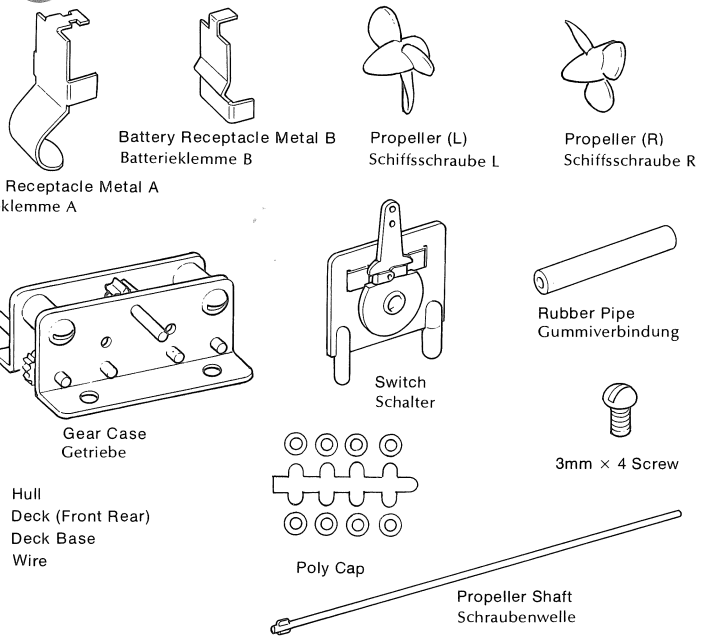
D PARTS Dark Seagrey Metallic Grey



A PARTS (x 2)



M PARTS



TAMIYA ACRYLIC PAINTS
Need precise color matching?
Try the new Tamiya acrylic paints. Engineered by modelers for modeler's use. The final cover for the finest models. Insist on Tamiya for perfect results.

TAMIYA COLOR CATALOGUE
The latest in cars, boats, tanks and ships. Motorized, radio controlled and museum quality models are all shown in full color in Tamiya's latest catalogue. At your nearest hobby supply house.

