

L.T.V. A-7E CORSAIR II

1:48 リング テムコ ポート A-7E コルセア II (標準塗装)



リングテムコポート (L.T.V.) A-7E コルセア II は、アメリカ海軍の艦上攻撃機です。A-4 スカイホークの後継機として開発された A-7 コルセア II には、最初の生産型の A 型、A 型のエンジンを換装した B 型などがありますが、アメリカ空軍が A-7 の性能の良さや価格の安さに注目して、エンジンをより強力なものに換装した A-7D を採用しました。この A-7D の海軍仕様型が A-7E で、A-7 シリーズの中で最も多く生産されました。A-7E の主な特長は、空軍型と同様にエンジンにより強力な TF-41 を使用していること、M-61 バルカン砲を装備していることです。又海軍型専用として、空母運用のためのカタパルトフックが追加されており、A-7D に付いていた機内始動装置は取り外してあります。そのほか A-7E の右翼内側パイロンには AAR-45 赤外線前方監視ポッドが積める様に改修されており、その情報はヘッドアップディスプレイに投影され、夜間の攻撃能力が格段に向上しています。

《データ》乗員 1 名、全幅 11.80m (翼折たみ時 7.24m)、全長 14.06m、全高 4.90m、最大離陸重量 19,050kg、エンジン：アリソン TF41-A-16 ターボファンジェット、推力 6,800kg × 1、最大速度 マッハ 0.92/1,520m、固定武装 M61 A1 バルカン砲 × 1、初飛行 1965. 9. 27 (原型)

The Ling Temco Vought A-7E Corsair II is a United States Navy carrier-borne attack aircraft. Developed to replace the A-4 Skyhawk, the original production versions of the Corsair II, the A-7A, were equipped with the "A" type engine, this later being replaced with a "B" type, that aircraft designated the A-7B. The U.S. Air Force, noting the excellent performance of the A-7 as well as its low cost, also began utilizing the aircraft as the A-7D, having replaced the engine yet again to create a more powerful version. The A-7D version now being utilized by the Navy and modified for its requirements has been designated the A-7E, and it is this "E" version which has seen the largest volume of production. The main characteristics of the A-7E are, as with the Air Force version, the powerful TF-41 engine and M-61 Vulcan cannon mounted as internal armament. The Navy's A-7E version is also equipped with a catapult hook for carrier operations and the onboard starting equipment mounted on the A-7D has been removed. The A-7E is further equipped with the AAR-45 infrared forward observation pod mounted in the pylon in the right wing. The information supplied by this equipment is provided to the pilot in the head up display, and vastly improves the aircraft's nighttime.

《Data》Crew:1 Wing span:11.80m (7.24 meters with wings folded)
Length:14.06m Height:4.90m Maximum take-off weight:19,050kg
Powerplant:Allison TF41-A-16 turbofan jet Thrust:6,800kg × 1
Maximum speed:Mach 0.92/1,520m Fixed armament:M61A1 Vulcan cannon × 1
First flight:September 27, 1965 (prototype)

Die Ling Temco Vought A-7E ist ein Flugzeugträgergestütztes Angriffsflugzeug der United States Navy. Als Nachfolger für die A-4 Skyhawk entwickelt, wurden die ursprünglich produzierten Versionen der Corsair II, die A-7A, mit einem Triebwerk vom Typ "A" ausgerüstet, das später gegen Typ "B" ersetzt wurde, wodurch das Flugzeug die Bezeichnung A-7B erhielt. Die U.S. Air Force setzte die A-7 aufgrund ihrer ausgezeichneten Leistung und niedrigen Kosten auch als A-7D ein, bei der das Triebwerk erneut gegen eine leistungsstärkere Version ausgetauscht wurde. Die A-7D Version, die jetzt von der Marine eingesetzt wird und entsprechend modifiziert wurde, trägt die Bezeichnung A-7E. Diese Version "E" weist die höchsten Produktionszahlen auf. Die Hauptmerkmale der A-7E sind, wie auch bei der Version der Air Force, das schubstarke Triebwerk TF-41 und die M-61 Vulcan-Kanone, die als interne Bewaffnung montiert ist. Die Version A-7E der Navy ist außerdem mit einem Katapulthaken für Träger-Operationen ausgestattet, die Startausrüstung an Bord der A-7D wurde entfernt. Die A-7E ist weiterhin mit dem Infrarot-Aufklärungssystem AAR-45 ausgestattet, das im Tragrohr in der rechten Tragfläche untergebracht ist. Die durch dieses System gewonnenen Informationen erhält der Pilot auf einem Headup-Display, durch die wird die Angriffsfähigkeit des Flugzeuges in der Nacht beträchtlich erhöht.

《Data》Besatzung:1 Spannweite:11,80m (7,24m bei zusammengeklappten Tragflächen)
Länge:14,06m Höhe:4,90m Max. Startgewicht:19,050kg Triebwerk:Allison TF41-A-16 Turbofan-Jet
Schub:6800kg × 1 Höchstgeschwindigkeit:Mach 0,92/1520m
Feste Bewaffnung:M61A1 Vulcan-Kanone × 1 Erstflug:27. September 1965 (Prototyp)

Le Corsair II Ling Temco Vought (L.T.V.) A-7E est un avion d'attaque sur porte-avions de la Marine américaine. Cet appareil qui a été mis au point en tant que successeur du Skyhawk A-4 comporte deux modèles, le modèle A qui a été tout d'abord produit et le modèle B sur lequel le moteur du modèle A a été équipé. L'Armée de l'Air américaine, après avoir constaté les performances et l'économie du A-7, a doté cet appareil d'un moteur encore plus performant et l'a adopté sous la dénomination A-7D. L'avion A-7E est un appareil modifié à partir du A-7D pour être conforme aux spécifications de la Marine américaine et est l'appareil le plus fabriqué de la série A-7. Le A-7E a pour principales caractéristiques d'une part d'être équipé, comme pour le modèle destiné à l'Armée de l'Air, d'un moteur TF-41 très performant et d'autre part d'être équipé d'un canon Vulcan M-61. En tant qu'appareil spécialement destiné à la Marine américaine, il a été doté en outre, pour son utilisation sur porte-avions, d'un crochet de catapulte et le dispositif de lancement à l'intérieur de l'avion (APU) qui existe sur le A-7D a été supprimé. D'autre part, le A-7E a été modifié afin de permettre l'installation d'une nacelle de surveillance avant à infrarouge AAR-45 dans le pylône de l'aile droite et les informations obtenues par ce dispositif sont affichées sur écran surélevé améliorant ainsi les capacités d'attaque nocturne de l'appareil.

《Données techniques》Equipage:1 Envergure:11,80m (Ailes rabattues 7,24m)
Longueur:14,06m Hauteur:4,90m Poids maximum au décollage:19,050kg
Moteur:Turboreacteur Allison FT-41-A-16 Poussée:6,800kg × 1
Vitesse maximale:Mach 0,92/1,520m Armement fixe:Canon Vulcan M61A1 × 1
Vol inaugural:27 Septembre 1965 (Modèle initial)

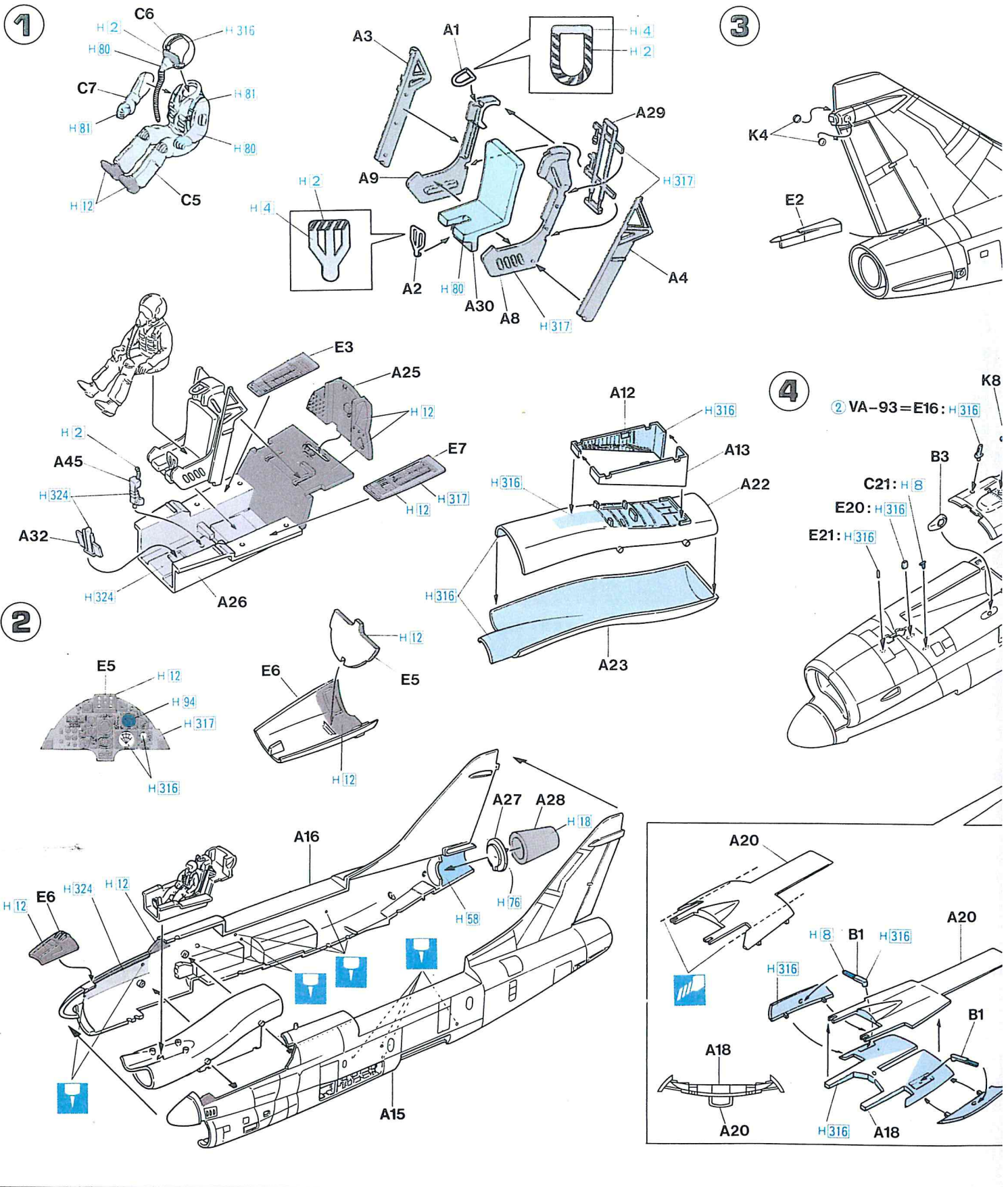
Il Ling Temco Vought (L.T.V.) A-7E Corsair II è un caccia da portaerei della marina USA. All'A-7 Corsair II, concepito come successore dell'A-4 Skyhawk, appartengono il modello A, prodotto per primo, il modello B, che impiega una conversione del motore del modello A, e il modello D, adottato dall'aviazione americana per le ottime prestazioni e il basso costo, caratteristiche dell'A-7, e per il nuovo motore ad alta potenza. Il modello impiegato dalla marina USA derivato dall'A-7D è l'A-7E, che all'interno della serie A-7 vanta la produzione più alta. Le caratteristiche più salienti dell'A-7E sono l'impiego come motore di un più potente TF-41, come nel caso del modello per l'aviazione, più l'adozione di un cannone Vulcan. Essendo un caccia da portaerei, l'A-7E è stato inoltre dotato di un gancio per la catapulte di decollo delle portaerei ed è stato privato dell'alimentatore ausiliario presente sull'A-7D. L'A-7E è stato ulteriormente modificato in modo da poter inserire nel pilone dell'ala sinistra un rivelatore sganciabile a raggi infrarossi AAR-45 le cui informazioni, visualizzate sul display HUD, migliorano notevolmente le capacità dell'aereo di attacchi notturni.

《Caratteristiche》Equipaggio:1 Apertura alare:11,80m (7,24m, ad ali piegate)
Lunghezza:14,06m Altezza:4,90m Peso massimo al decollo:19,050kg
Motore:Allison TF41-A-16 turbofan jet
Spinta:6,800kg × 1 Velocità massima:Mach 0,92/1520m
Armamento fisso:Cannone Vulcan M61A1 × 1
Volo inaugurale:27 settembre 1965 (prototipo).

Ling Temco Vought (L. T. V.) A-7E Corsair II 是美國海軍的艦上攻擊機。繼 A-4 Skyhawk 被開發成功的 A-7E 型 Corsair II 有最初生產的 A 型，和更換了 A 型的引擎後的 B 型等機型。美國空軍着眼於 A-7E 性能的優越和價格的低廉，於是採用了經更換強力引擎的 A-7D 型。這個 A-7D 型在海軍的規格中是屬於 A-7E，它是 A-7 系列中生產量最大的機型。A-7E 的主要特點是和空軍機型一樣地在引擎方面採用了強力的 TF-41，並裝備有 M61 火神式機關炮。但由於是海軍專用，為了配合航空母艦的運用，再增加了甲板上的起飛裝置，並拆除了原來 A-7D 所安裝的機內起動器。此外，也將 A-7E 右翼內側的艙改為可安裝 AAR-45 紅外線前方監視桿，可將情報投影在平視顯示器上，更大幅度地提高了夜間的攻擊力能力。

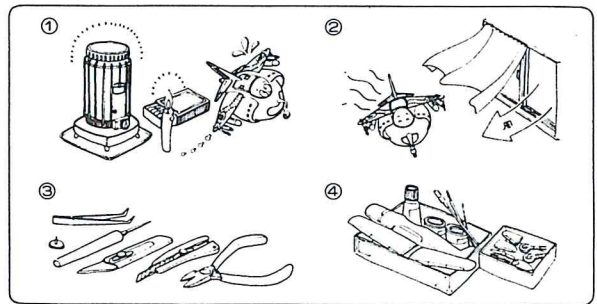
《諸元》

乗員：1 人 翼展：11.80 公尺 (翼折起時為 7.24 公尺) 全長：14.06 公尺
全高：4.90 公尺 最大起飛重量：19,050 公斤
引擎：ALLISON TF 41-A-16 透平噴氣機 推力：6,800 公斤 × 1
最大速度：0.92 馬赫數/1,520 公尺 固定武器裝備：M61 火神式機關炮 × 1
首次飛行：1965 年 9 月 27 日 (原型)



■楽しい工作のための4つのポイント
 ■Please keep to the following rules
 ■Bitte beachten Sie die folgenden Regeln

■Suivre attentivement les règles suivantes:
 ■Sequire le seguenti regole



1. 火の近くでは接着剤や塗料を使用しない。
 2. 接着剤や塗料を使うときは窓を開ける。
 残った接着剤や塗料はふたをして、幼児の手の届かない
 日かげに保存する。接着剤や塗料は有機溶剤を含んでい
 るため、吸うと有害でくせになり健康を害することがあ
 るので故意に吸ってはけません。
 3. ナイフや工具を正しく使う。
 部品をランナーから切りはずす時は模型用ハサミを使用
 し、余分な部分はカッター、ヤスリ等で仕上げます。
 4. 組立中でも整理整頓しましょう。

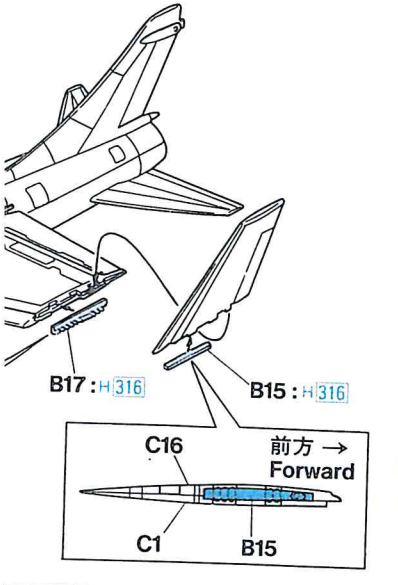
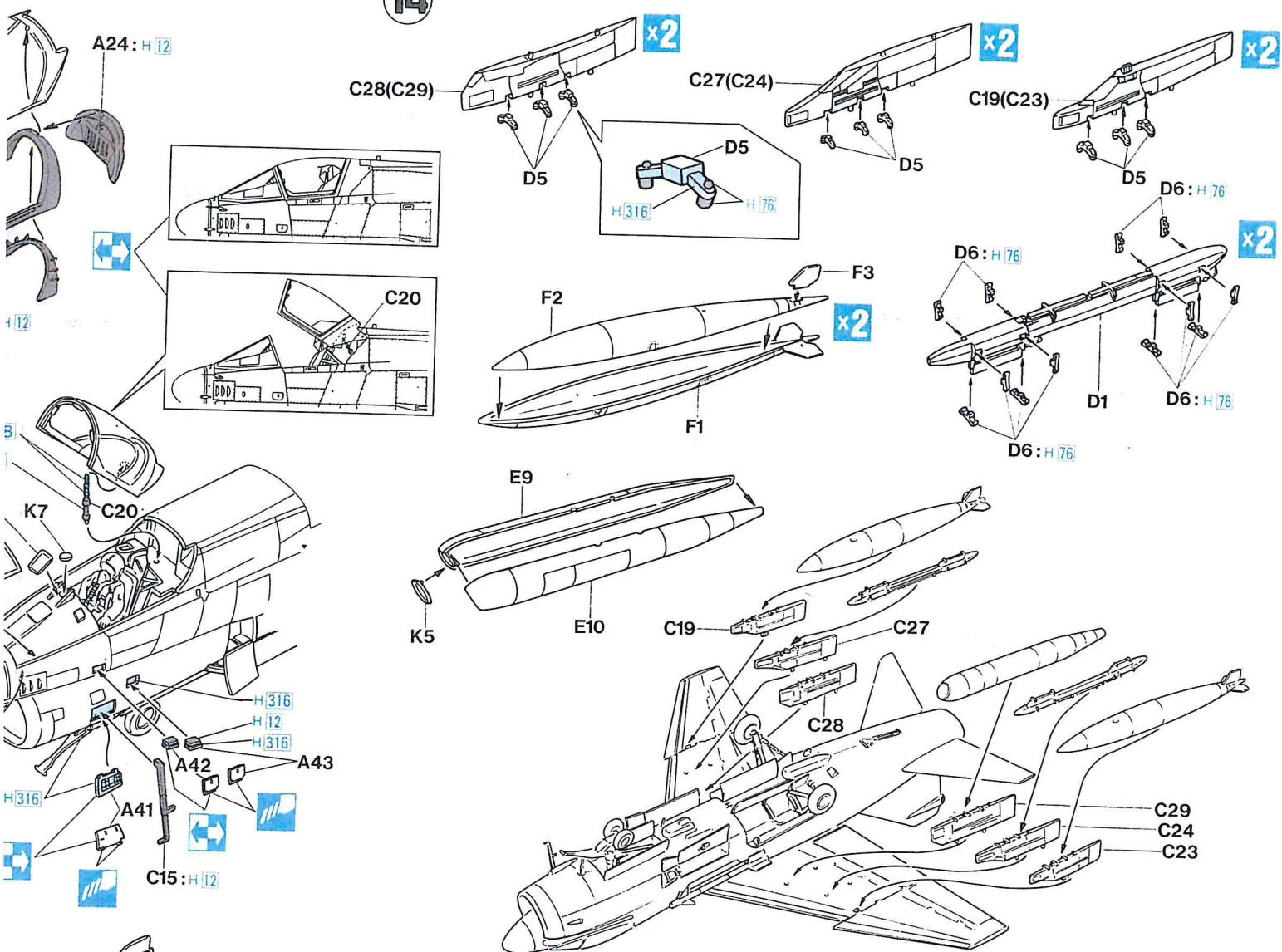
1. Never use glue or paint near fire.
 2. Open window for fresh air when glue or paint is in
 use. Be sure to close cap tightly on glue and paint
 after use and keep them hidden from sun light, and
 away from reach of small children. Glue and most
 paints contain volatile solvent which is harmful to
 health if inhaled too much. Do not inhale solvent
 intentionally.
 3. Use a modelling scissors to take the parts off from
 the runner and trim any excess plastics with a cutter
 or a file.
 4. Keep all materials and tools neatly.

1. Klebstoff und Farben niemals in der Nähe einer Flamme
 verwenden
 2. Beim Arbeiten mit Klebstoff oder Farbe Fenster öffnen um die
 Zufuhr von Frischluft zu gewährleisten. Nach Gebrauch Klebstoff
 und Farbe fest verschließen. Außerhalb der Reichweite von
 Kindern lagern und nicht der Sonne aussetzen. Klebstoff und
 die meisten Farben enthalten flüchtige Lösungsmittel, die der
 Gesundheit schaden, wenn sie zu stark inhaliert werden.
 Niemals Lösungsmittel absichtlich inhalieren.
 3. Verwenden Sie eine Modellbauschere oder einen Plastik-
 Zwickler um die Plastikteile von den Anspritzungen zu trennen.
 Säubern Sie die Teile von Graten mit einem Cutter oder Feile.
 4. Alle Materialien und Werkzeuge ordentlich und übersichtlich
 bereithalten

1. Ne jamais utiliser colle ni peinture auprès d'une
 flamme.
 2. Ouvrir la fenêtre pendant l'utilisation de colle et de
 peinture. Bien refermer les pots de colle et de
 peinture après emploi et les mettre à l'abri du soleil
 et hors de portée des enfants. Ne pas respirer colle
 ou peinture intentionnellement.
 3. Utiliser des ciseaux de modeliste pour découper les
 pièces des grappes et retirer tout excès de plastique
 à l'aide d'un cutter ou d'une lime.
 4. Ranger tous les matériaux et outils avec soin.

1. Non usare mai colla o
 2. Quando si usa colla o
 in modo che circuli ana
 della colla e della ver
 tenuti lontani dalla luce
 binari. La colla e molte
 che sono dannosi per
 lungo.
 3. Non aspirare intenzional
 Usare cesioie per mod
 intelaatura e ripulire o
 lama o una limetta
 4. Mantenere tutti i mater

1. 切不可在近火的地方使
 2. 使用模型膠水或漆油時
 模型膠水及漆油在使用
 涼處避免受陽光直射
 模型膠水及大部份漆油
 健康造成不良影響。更
 3. 使用模型製作剪鉗把
 刀或小銼削去或磨去多
 4. 保持工具及各種物料整



KI	KAKI	砂礫色
IGE CLAIR	ROSSO CHIARO	透明紅色
NGE CLAIR	ARANCIO CHIARO	透明橙色
J CLAIR	BLU CHIARO	透明藍色
T CLAIR	VERDE CHIARO	透明綠色
I CLAIR	GRIGIO CHIARO	淺灰色
NC	BIANCO	白色
	GRIGIO	灰色
CLAIR	GRIGIO CHIARO	淺灰色
	BLU	藍色

AIRCRAFT IN ACTION SERIES

1/48スケール エアクラフト インアクション シリーズの豊富なウエポンや各種支援車両、人形を使って武装のバリエーションやディオラマをお楽しみください。

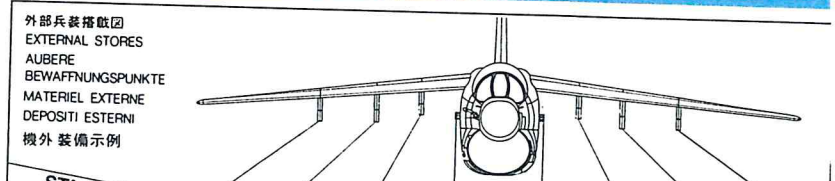
It is suggested that you combine this model with abundant weapons, support vehicles and figures available from "1:48 Aircraft In Action Series" to make realistic dioramas.

Wir empfehlen, dieses Modell mit umfassender Bewaffnung, Service-Fahrzeugen und Figuren auszustatten. Hasegawa bietet dieses Zubehör mit seiner 1:48 "Aircraft in Action" Serie zum Dioramabau.

Nous vous conseillons de compléter ce modèle par des armements, véhicules et personnages de maintenance fournis dans le kit "Avions en action 1:48" pour réaliser des dioramas.

Si suggerisce di combinare questo modello con armamento abbondante con veicoli e figure disponibili da "1:48 Aircraft In Action Series" per costruire diorama realistici.

你可以把這份模型配合「1/48飛機戰鬥系列」豐富多樣的武器裝備、地勤支援車輛及地勤人員使用，製作業合成有逼真感覺的各種類戰地模型組合。



STA No.	8	7	6	5	4	3	2	1
300 gal tank	●	○	●				○	●
TER	●	●	●			●	○	●
MER						●	●	●
Mk. 81	●●●●	●●●●	●●●●			●	●●●●	●●●●
Mk. 82 Snakeye	●●●●	●●●●	●●●●			●●●●	●●●●	●●●●
Mk.82 Fuse Extender		●●●●				●●●●	●●●●	●●●●
Mk. 83/84	●	●	●			●	●	●
M117	●●	●	●●				●	●
BLU-27		●●	●			●●	●●	●●
LAU-3	●					●	●	●
LAU-10	●					●	●	●
AIM-9B/D				●	●			
AGM-12B		●					●	
AGM-45	●	●					●	●
AGM-62A	●						●	●
AGM-65		●●					●●	●●
Mk. 20 Rockeye	●●		●●			●●	●●	●●
GBU-8	●		●			●	●	●
GBU-10	●		●			●	●	●
GBU-12	●		●			●	●	●
FLIR Pod			●			●	●	●

Marking & Painting

1 アメリカ海軍 第82攻撃飛行隊 "マローダース"
"MARAUDERS" VA-82 U.S.NAVY

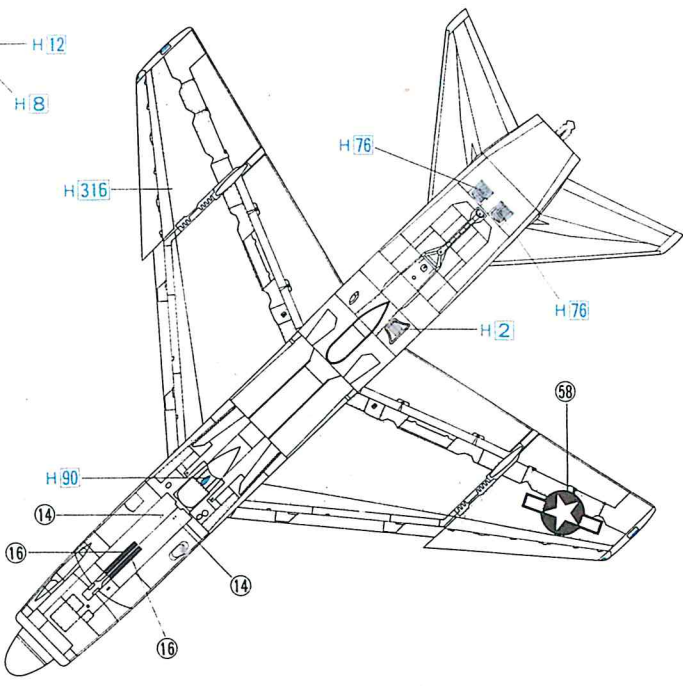
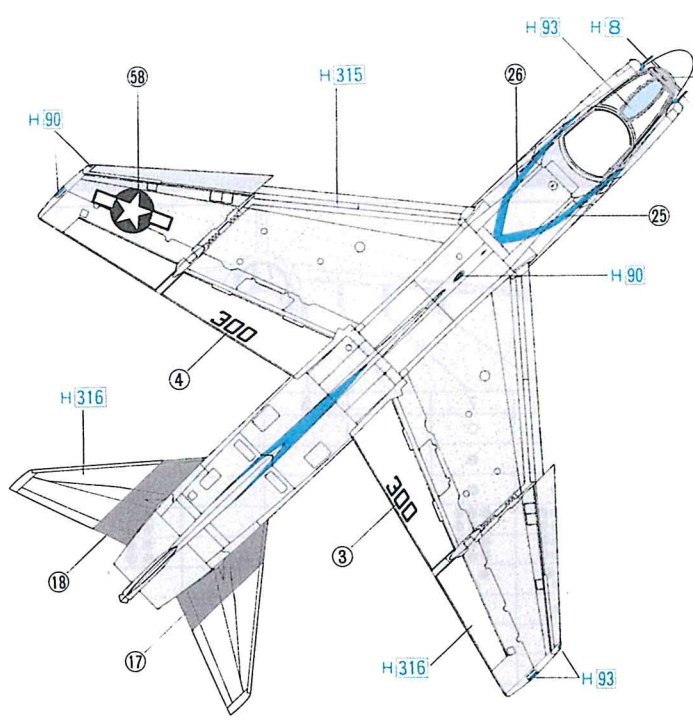
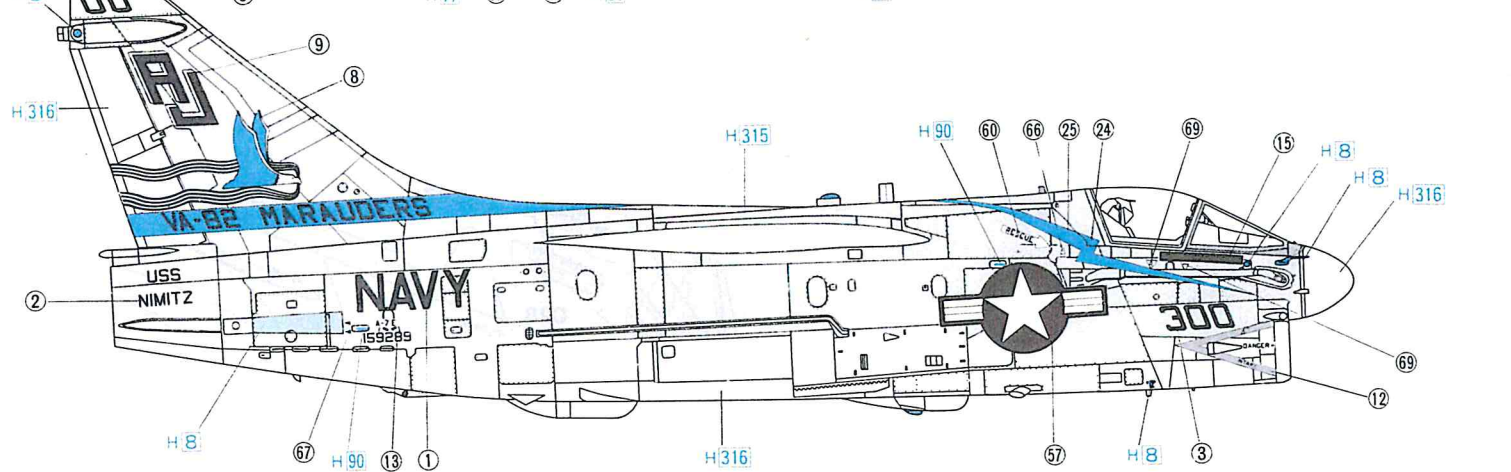
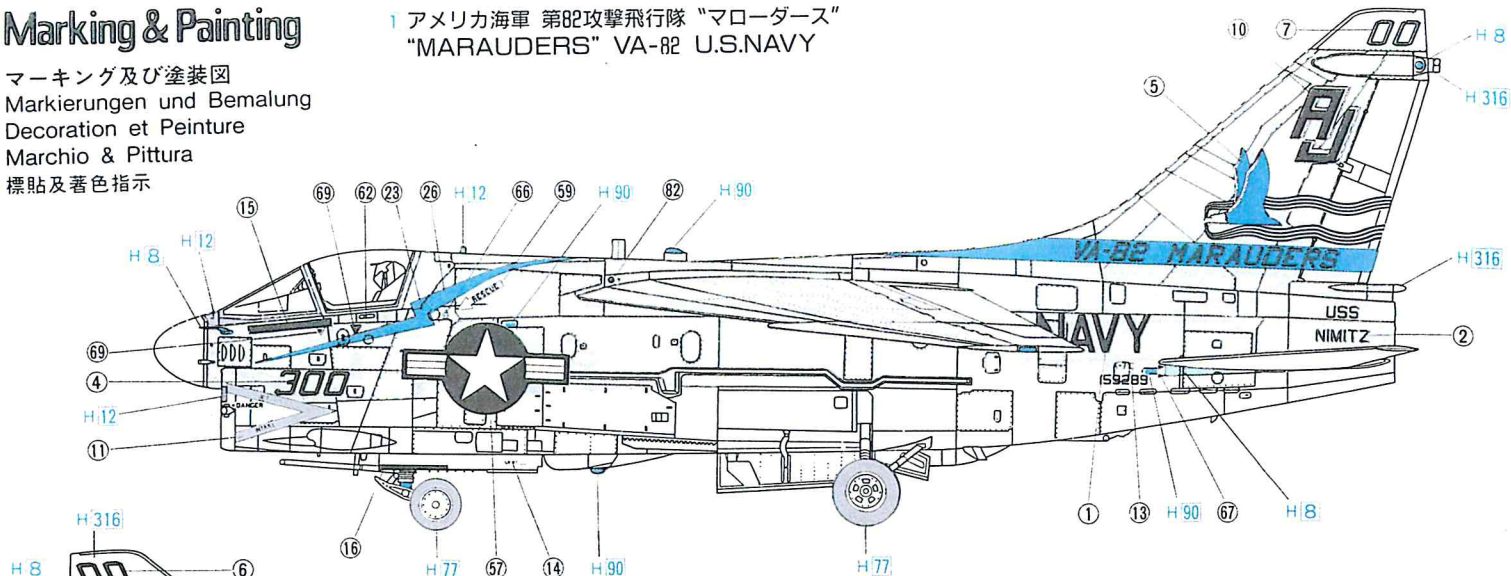
マーキング及び塗装図

Markierungen und Bemalung

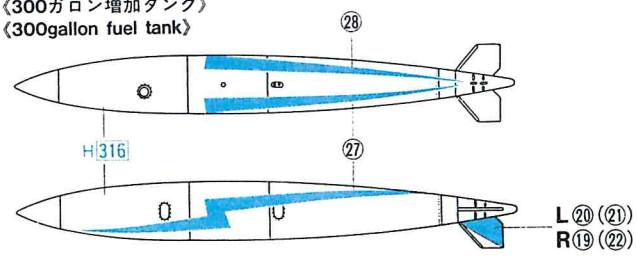
Decoration et Peinture

Marchio & Pittura

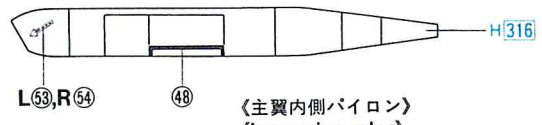
標貼及著色指示



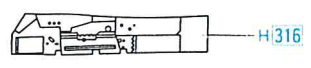
〈300ガロン増加タンク〉
〈300gallon fuel tank〉



〈FLIR ポッド〉
〈FLIR pod〉



〈主翼内側パイロン〉
〈Inner wing pylon〉



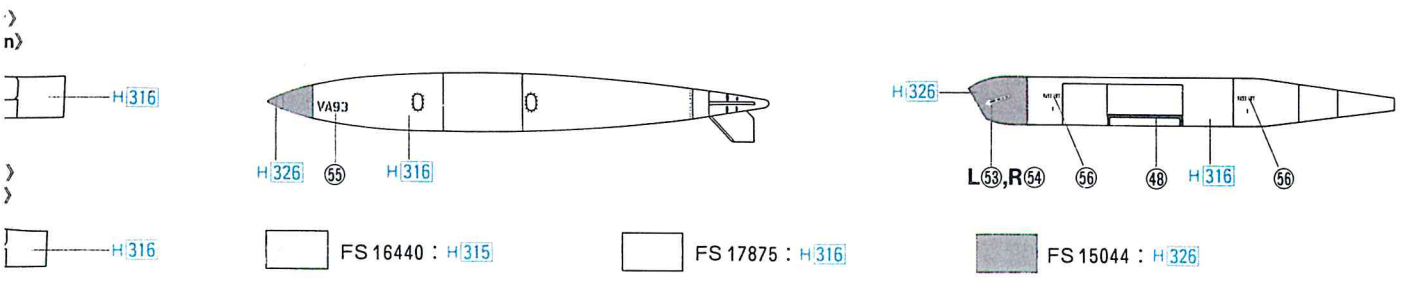
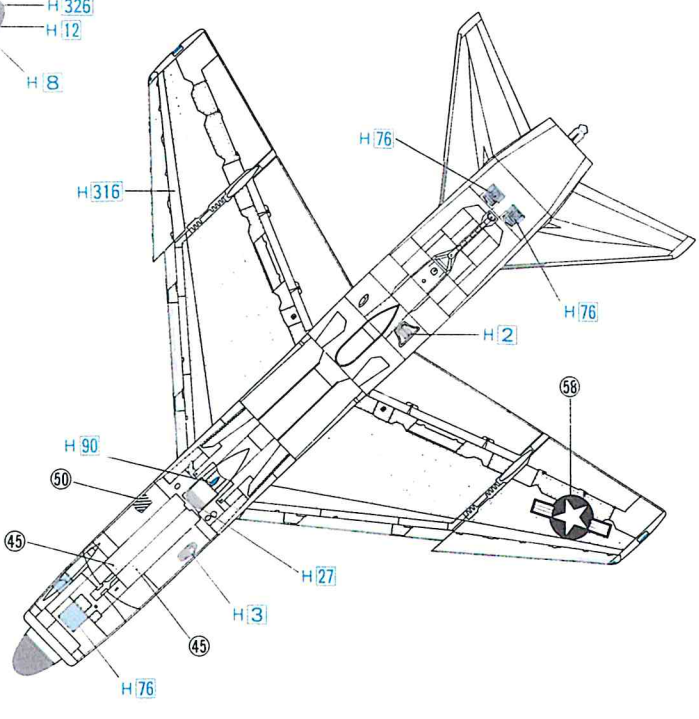
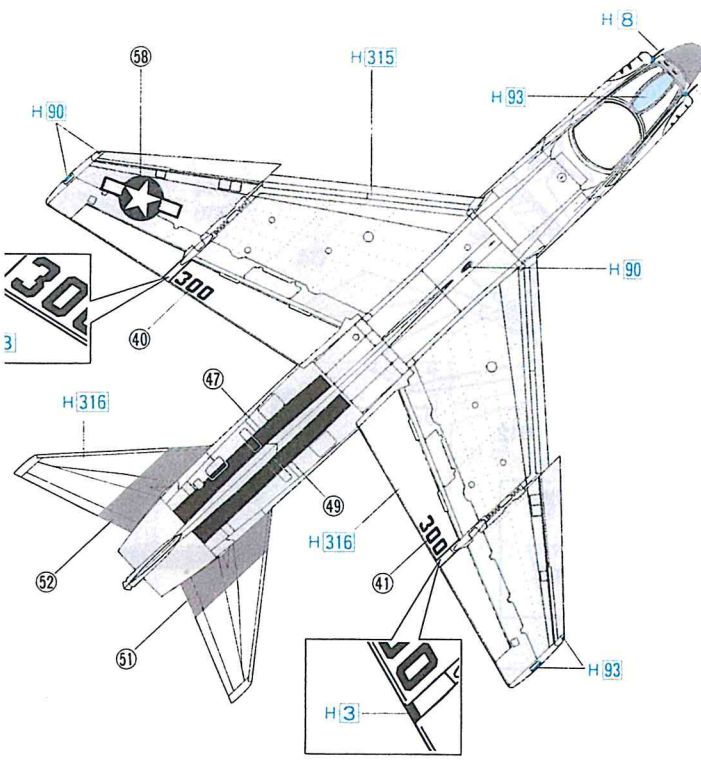
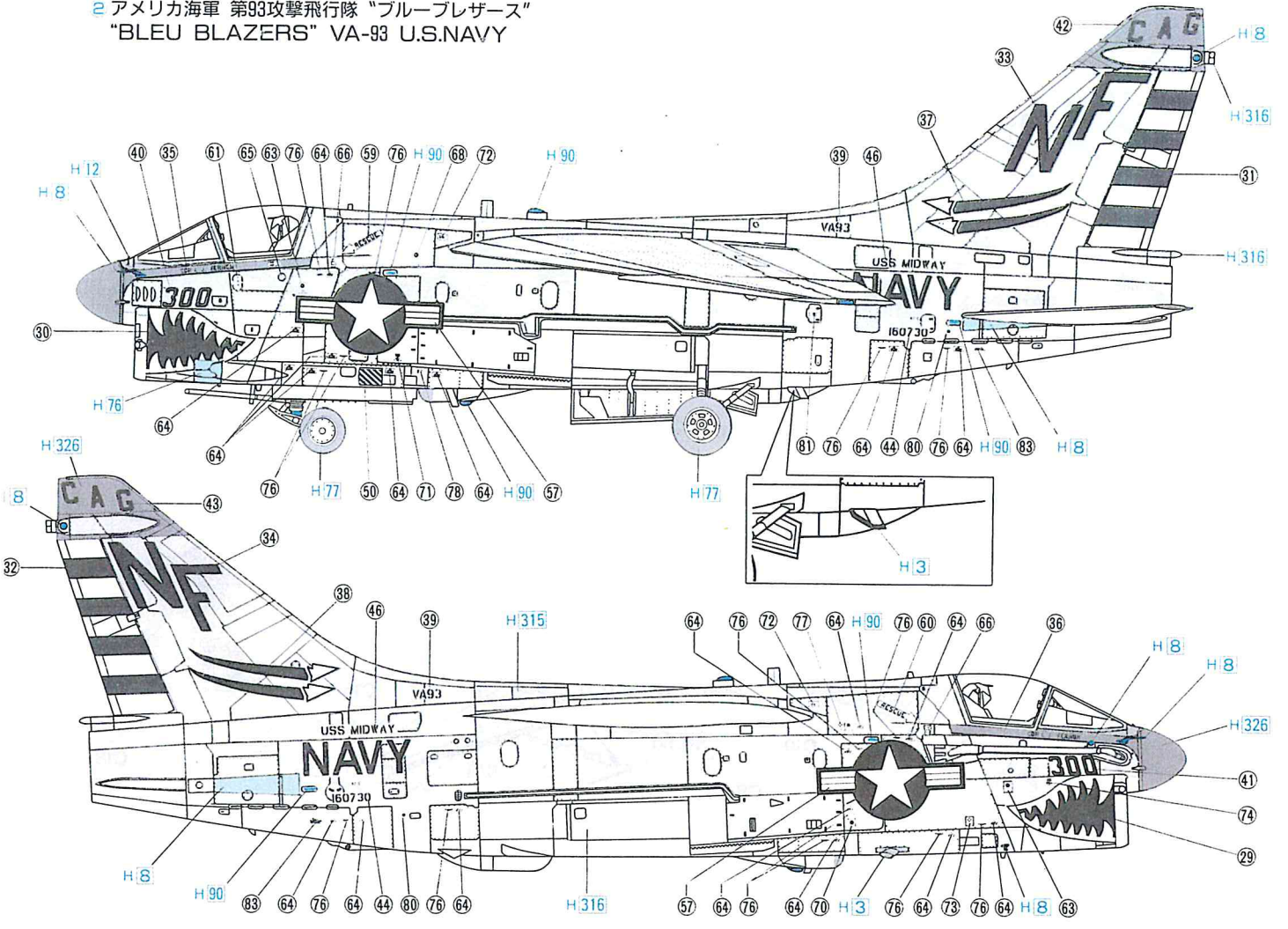
〈主翼中央〉
〈Center v〉

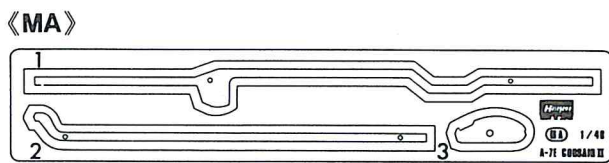
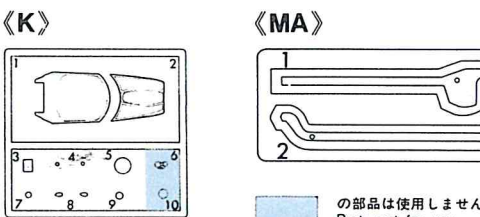
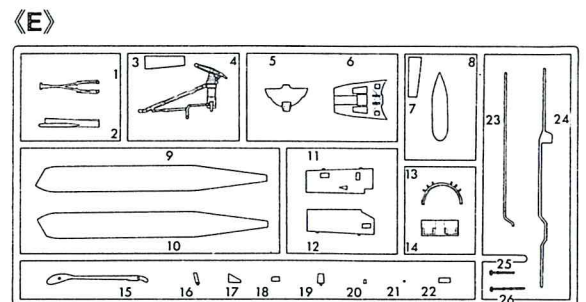
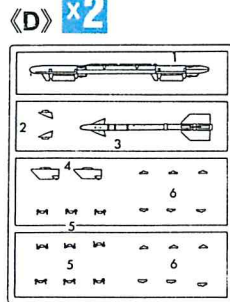
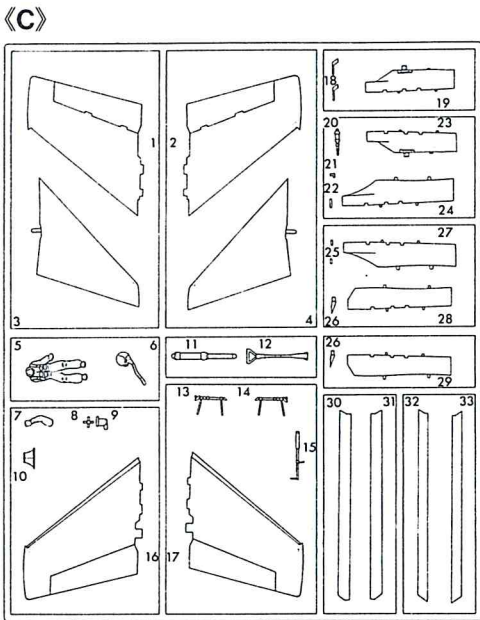
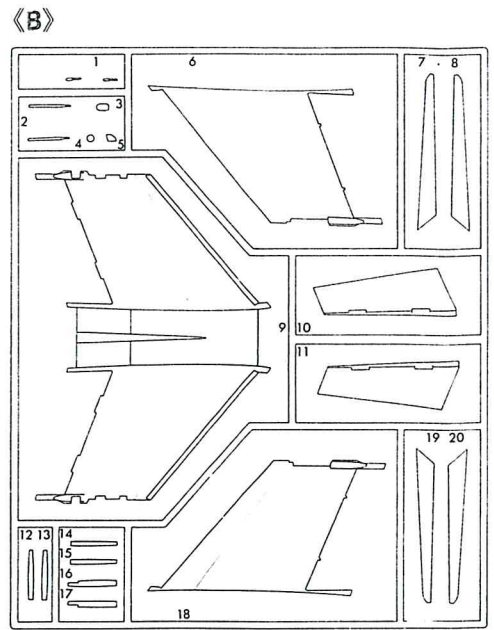
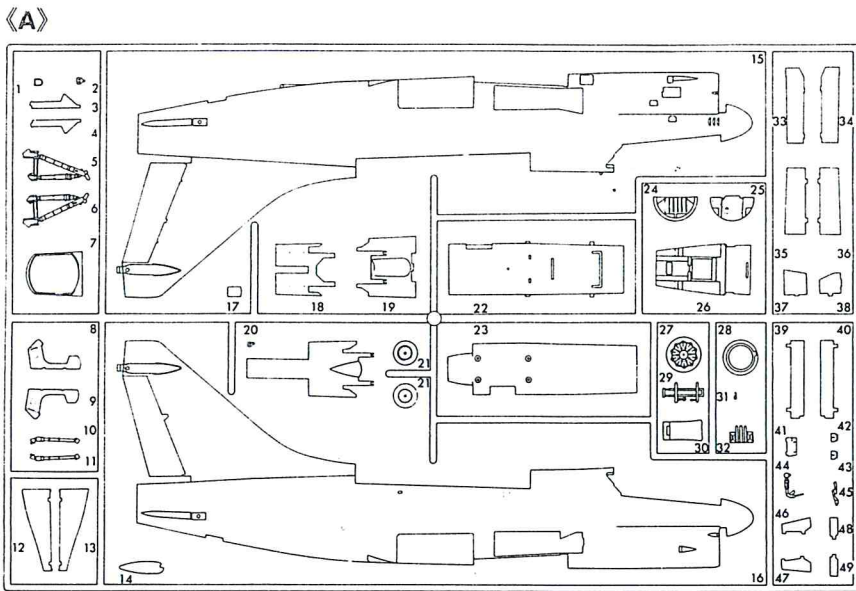


〈主翼外側〉
〈Outer w〉



2 アメリカ海軍 第93攻撃飛行隊 "ブルーブレザーズ"
 "BLEU BLAZERS" VA-93 U.S.NAVY





この部品は使用しません。
Parts not for use.
Teile werden nicht verwendet.

Pièces à ne pas utiliser.
Parti non per uso.
不需要使用的部件。

■部品請求をなさる方は、あなたの氏名、住所、郵便番号、電話番号を1字づつはつきり書いて、下のカードと共に申し込んでください。

— 部品請求カード —

1/48 A-7E コルセア II

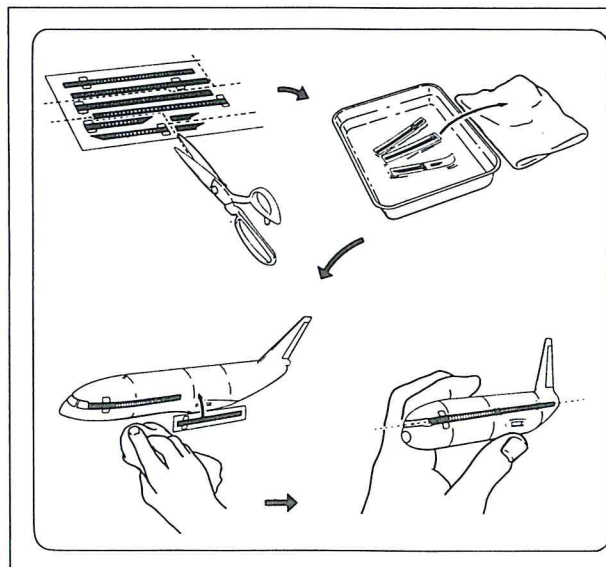
部品を紛失したり、破損なさった方は、このカードの必要部品を○でかこみ代金を現金書留または郵便小為替で当社サービス係までお申し込みください。(1,000円以下の部品請求には、切手で代用もできます。)

A 部品.....	600円	F 部品(1枚).....	350円
B 部品.....	450円	K 部品.....	250円
C 部品.....	400円	MA 部品.....	300円
D 部品(1枚).....	300円	マーク.....	450円
E 部品.....	400円		

8707 ART No. P 12

上記の価格は予告なく変更する場合がありますのでご了承ください。

(株)長谷川製作所 静岡県焼津市八幡1193-2
〒425 TEL (0546) 28-8241



- デカールのじょうずな貼り方
- 1 デカールを貼る場所のほりや汚れを、ぬらした布できれいにふきとってください。
 - 2 貼りたいデカールを台紙ごとハサミで切りとり、1枚ずつ水またはぬるま湯に台紙を下にして20秒くらい浮かべます。
 - 3 水から出したタオルの上には、指先でデカールを動かした後で、やわらかく、よく水を吸う布でデカールを押さえて内側の水分や気泡を押し出します。
 - 4 指先に少し水をつけて正確な位置にデカールを動かした後で、やわらかく、よく水を吸う布でデカールを押さえて内側の水分や気泡を押し出します。
 - 5 デカールが完全に乾いたら少し水をつけた布で、デカールのまわりのノリをふきとります。
- Correct Method for Applying Decals
- 1 Clean model surface with wet cloth.
 - 2 Cut each design out of decal sheet and dip them in warm water for 20 seconds.
 - 3 Check with finger tip if design is loose on base paper. If so, place it on proper position on model and slide off base paper leaving design on model.
 - 4 Move design to exact position with wet finger tip, and push out excess water and air bubbles under decal with soft cotton cloth.
 - 5 When decals get dry, wipe off with wet cloth excess glue left around decals.

- Das korrekte Aufbringen der Abziehbilder
- 1 Oberfläche des Modells mit feuchtem Tuch reinigen.
 - 2 Jedes Motiv einzeln aus dem Bogen heraus-schneiden und 20 Sekunden in warmes Wasser tauchen.
 - 3 Mit dem Finger prüfen, ob sich das Motiv vom Trägerpapier gelöst hat. Wenn ja, so schieben Sie es vom Papier weg an seine genaue Position auf dem Modell.
 - 4 Korrigieren Sie die exakte Lage mit nasser Fingerspitze und drücken Sie Wasserlassen unter dem Abziehbild mit einem weichen Baumwolltuch weg.
 - 5 Entfernen Sie beim Antrocknen der Abziehbilder die Klebemittelränder mit einem feuchten Tuch.
- Comment appliquer les décalcomanies correctement
- 1 Nettoyer la surface du modèle avec un chiffon humide.
 - 2 Découper chaque décalcomanie de sa planche et la plonger dans l'eau tiède pendant vingt secondes.
 - 3 Vérifier avec le bout du doigt si le dessin se détache de son papier-support. Si oui, le positionner à l'endroit choisi sur le modèle et retirer doucement le papier-support.
 - 4 Positionner la décalcomanie correctement avec un doigt humide et éponger tout restant d'eau et toutes bulles d'air sous la décalcomanie avec un chiffon doux.
 - 5 Lorsque les décalcomanies ont séché, retirer avec un chiffon humide tout excès de colle autour de la décalcomanie.

- Modo esatto per applicare le decalcomanie
- 1 Pulire la superficie del modello con un panno umido.
 - 2 Ritagliare ciascun disegno dal foglio decalcomanie e immergerli in acqua calda per 20 secondi.
 - 3 Controllare col polpastrello se il disegno è allentato sulla base di carta. In questo caso, applicarlo nella esatta posizione sul modello facendolo scivolare dalla base di carta.
 - 4 Spostare il disegno nella esatta posizione mediante il polpastrello umido, quindi togliere l'acqua in eccesso e le bolle d'aria sotto la decalcomania mediante un panno soffice di cotone.
 - 5 Quando le decalcomanie sono asciutte, togliere con un panno umido l'eccesso di colla intorno alla decalcomania stessa.
- 貼上水印標貼の正確な方法：
1. 用濕布抹乾淨模型表面
 2. 按照各標貼的形狀從標貼紙上切出，浸到溫水之中約20秒
 3. 用指尖試行觸摸以確定標貼是否已脫離底紙，如果鬆動，則把標貼連底紙放到模型表面的適當位置上，小心地將底紙移去，把標貼留在模型表面
 4. 以濕水的指尖把標貼移到正確的位置上，再用柔軟的綿質布料把標貼輕壓，以擠出標貼底下的氣泡和水分
 5. 標貼乾後，用濕布拭標貼及其附近的模型表面，以洗去可能殘留在標貼附近的多餘膠水，確保效果完美

A-7E CORSAIR II 'VA-147 ARGONAUTS'

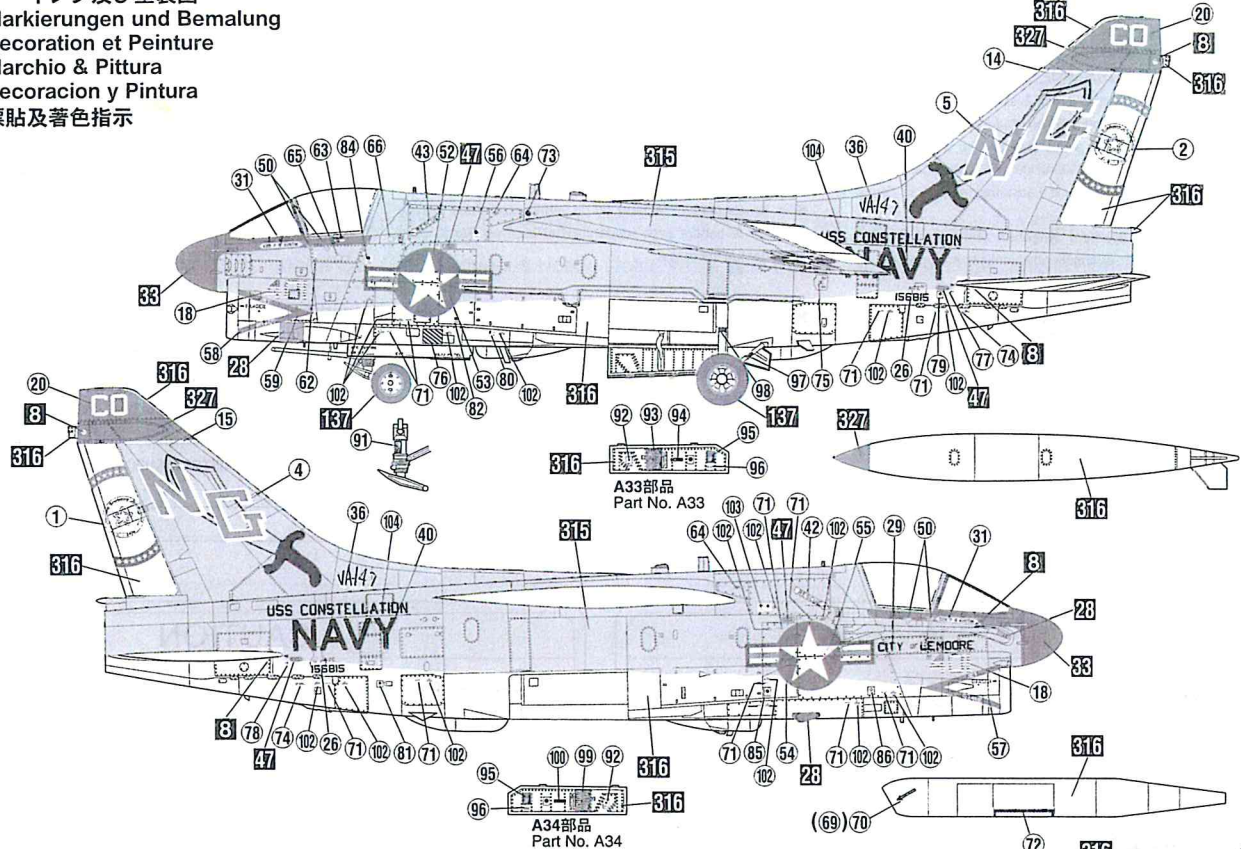


09854 1:48 A-7E コルセア II “VA-147 アーゴノーツ”

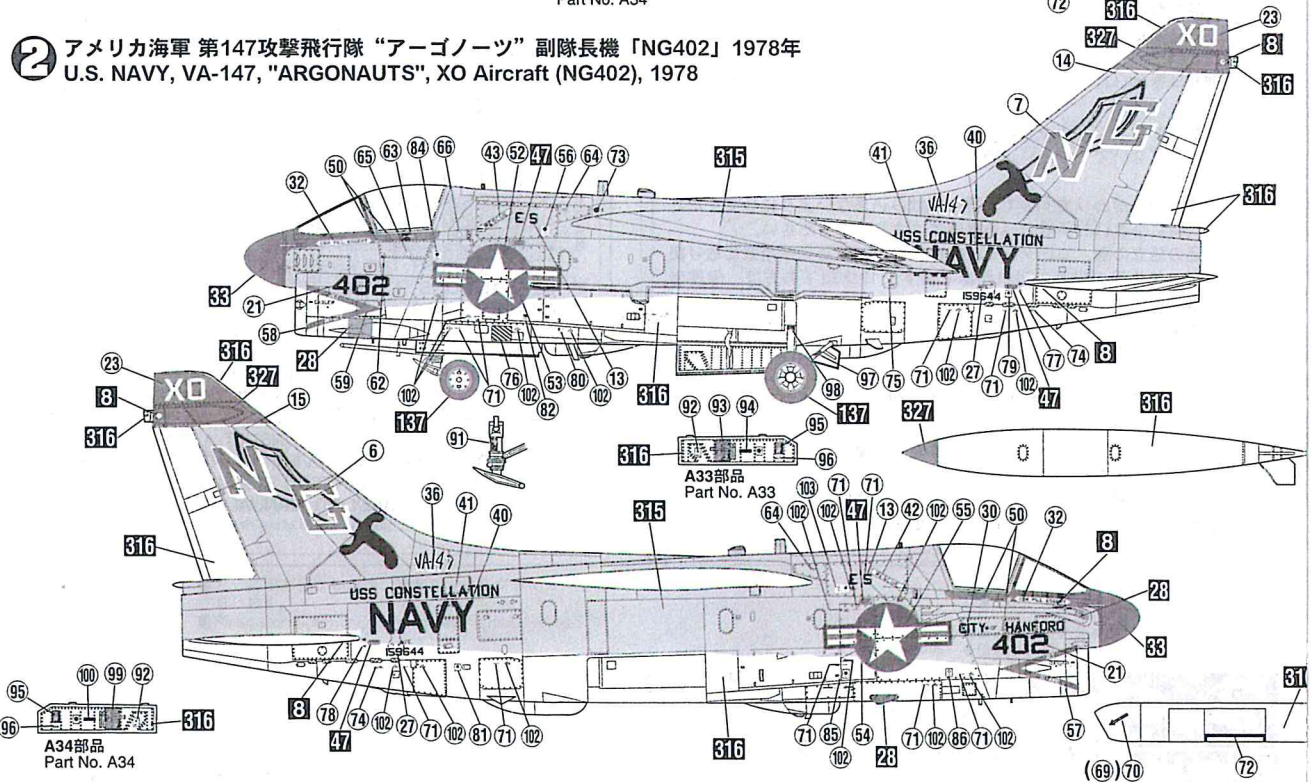
Marking and Painting

マーキング及び塗装図
 Markierungen und Bemalung
 Decoration et Peinture
 Marchio & Pittura
 Decoracion y Pintura
 標貼及着色指示

① アメリカ海軍 第147攻撃飛行隊 “アーゴノーツ” 飛行隊長機 建国200年記念塗装機 「NG401」
 U.S. NAVY, VA-147, "ARGONAUTS", CO Aircraft, Bicentennial marking (NG401), 1976



② アメリカ海軍 第147攻撃飛行隊 “アーゴノーツ” 副隊長機 「NG402」 1978年
 U.S. NAVY, VA-147, "ARGONAUTS", XO Aircraft (NG402), 1978

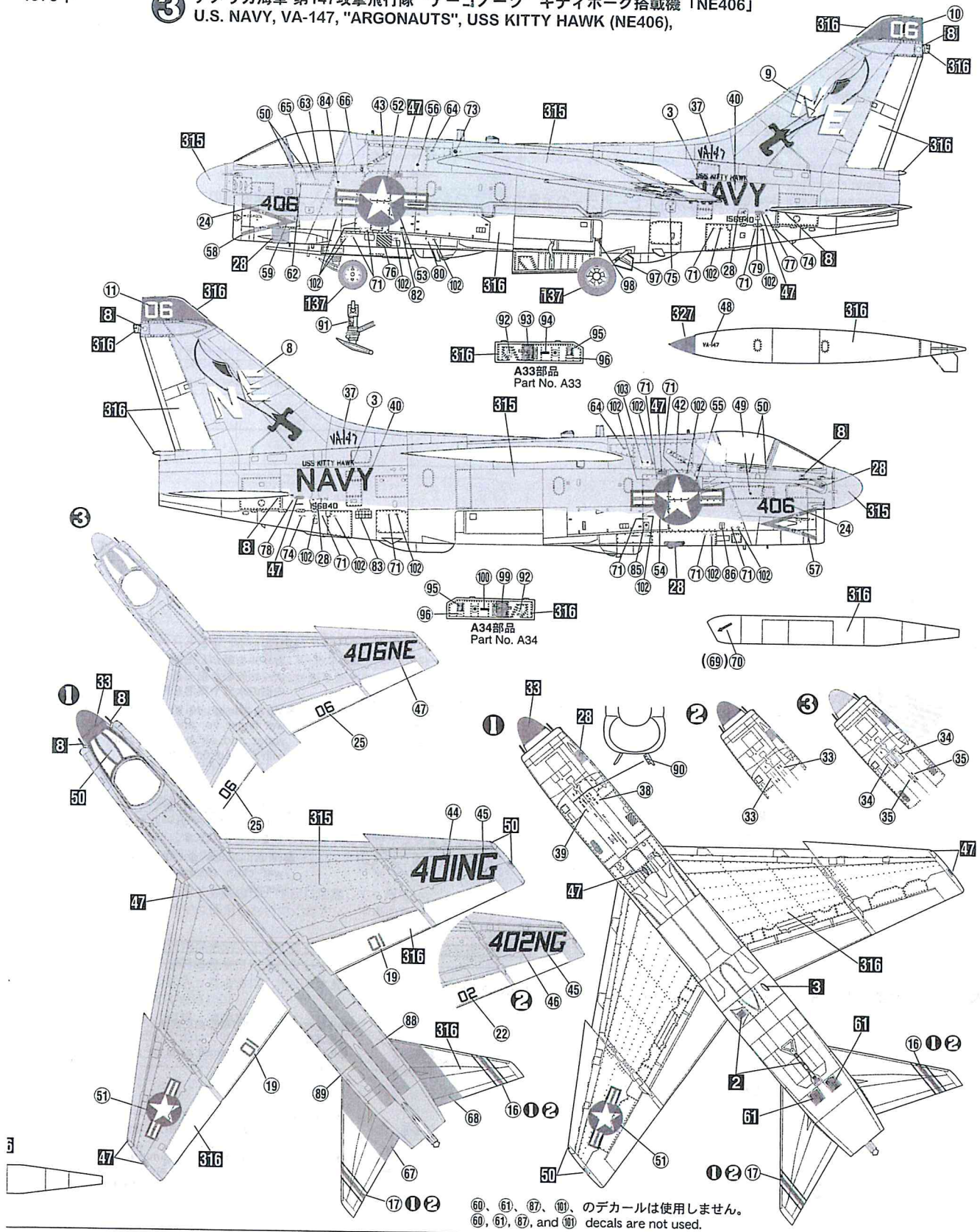


注 意：製品番号 P12 のデカールは、入っていません。
 ATTENTION : DECALS FOR P12 (07212) NOT INCLUDED IN THIS KIT.

◆この塗装図は1/48スケールを、側面45%、上下面35%に縮小してあります。
 ◆This marking chart has been reduced by 45% in the side view and 35% in the top and bottom views from 1/48 scale.

1976年

③ アメリカ海軍 第147攻撃飛行隊 "アーゴノーツ" キティホーク搭載機 「NE406」
 U.S. NAVY, VA-147, "ARGONAUTS", USS KITTY HAWK (NE406),



60、61、67、101、のデカールは使用しません。
 60, 61, 67, and 101 decals are not used.