

1/35 U.S. M1A1/A2 ABRAMS PHOTO-ETCHED PARTS SET



1/35 MILITARY MINIATURE SERIES No.273

1/35 ミリタリーミニチュアシリーズNO.273

アメリカM1A1/A2エイブラムス戦車エッチングパーツセット

●このエッチングパーツはタミヤ製1/35M1A1またはA2エイブラムス戦車専用です。キットの説明書も参考にエッチングを取り付けていきます。

●This photo-etched parts set is designed for Tamiya 1/35 M1A1/A2 Abrams. Refer to instructions included with vehicle when attaching.

●Dieses Set fotogeätzter Teile wurde für den Tamiya 1/35 M1A1/A2 Abrams entwickelt. Beachten Sie zur Anbringung die dem Fahrzeug beiliegende Anleitung.

●Ce jeu de pièces en métal photo-découpé est conçu pour le M1A1/A2 Abrams Tamiya au 1/35^{ème}. Se reporter aux instructions fournies avec le char pour l'utiliser.

●用意いただくもの / ●Tools recommended / ●Benötigtes Werkzeug

●Outillage nécessaire

瞬間接着剤

Instant cement

Sekundenkleber

Colle rapide

ナイフ

Modeling knife

Modellermesser

Couteau de modéliste

タミヤメタルプライマー

Tamiya metal primer

Tamiya Metall-Grundierung

Apprêt pour métal Tamiya



1

エッチングの切り出し

Cutting out photo-etched parts

Abschneiden der fotogeätzten Teile

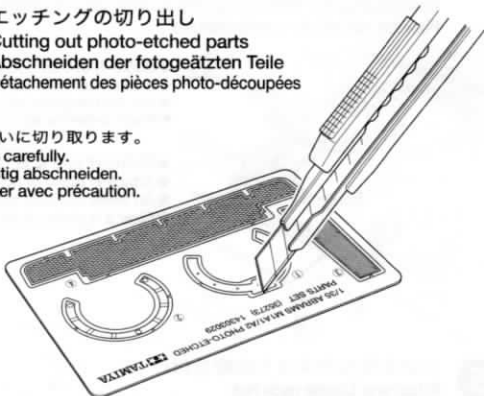
Détachement des pièces photo-découpées

★ていねいに切り取ります。

★Detach carefully.

★Vorsichtig abschneiden.

★Détacher avec précaution.



★エッチングパーツはたいへん薄く、手などを切る恐れがあります。取り扱いには十分注意してください。

★Extra care should be taken to avoid personal injury when handling photo-etched parts.

★Beim Umgang mit fotogeätzten Teilen sollte man besondere Vorsicht walten lassen, um Verletzungen zu vermeiden.

★Manipuler les pièces photo-découpées avec précaution pour éviter les blessures.

2

エッチングの接着と部品の加工

Cementing photo-etched parts

Ankleben der fotogeätzten Teile

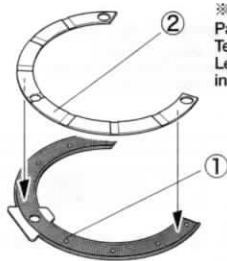
Collage des pièces photo-découpées

※の部品はセットには含まれていません。

Parts marked ※ are not included.

Teile mit ※ sind nicht enthalten.

Les pièces marquées ※ ne sont pas incluses.



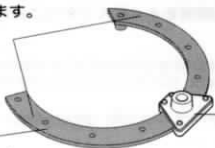
★切り取ります。

★Remove.

★Entfernen.

★Enlever.

※B33



★この部分を使用します。

★Only use designated portion.

★Nur den angegebenen Bereich verwenden.

★N'utiliser que la partie indiquée.

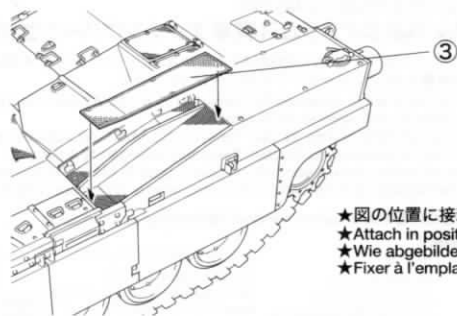
★エッチングパーツ①と②は裏表を間違えないように瞬接着剤で接着します。また、接着する際はつけ過ぎないように注意してください。次にキットの部品B33を図のように加工します。

★Affix photo-etched parts using instant cement. Note difference of front and reverse sides of ① and ②. Modify B33 as shown.

★Die fotogeätzten Teile mit Sekundenkleber anheften. Den Unterschied zwischen Vorder- und Rückseite von ① und ② beachten. B33 wie abgebildet abändern.

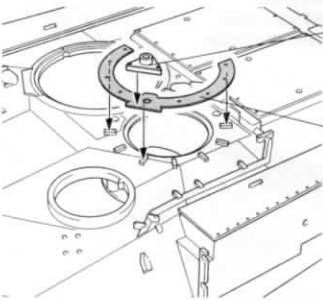
★Fixer les pièces photo-découpées avec de la colle rapide. Noter la différence entre les faces avant et arrière des pièces ① et ②. Modifier la pièce B33 comme indiqué.

- 3** 車体上面後部左グリルの取り付け
 Attaching upper hull grille
 Befestigung des Grills an der oberen Wanne
 Fixation des grilles de caisse supérieure



- ★図の位置に接着します。
- ★Attach in position shown.
- ★Wie abgebildet anbringen.
- ★Fixer à l'emplacement indiqué.

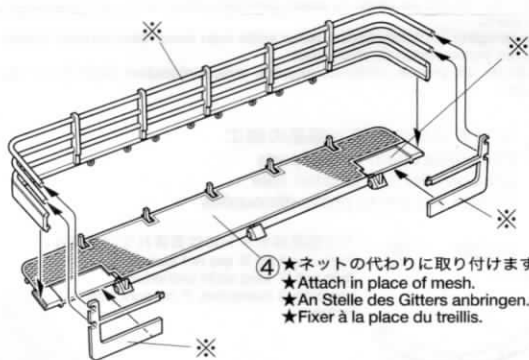
- 4** ローダーズハッチ機銃レールの取り付け
 Attaching machine gun mount rail
 Befestigung der Schiene der Maschinengewehr-Halterung
 Fixation du rail de la mitrailleuse



- ★B33から切り出した部品。
- ★Section cut from B33.
- ★Von B33 abgetrennter Abschnitt.
- ★Partie prélevée sur B33.

- ★B33の代わりに取り付けます。
- ★Attach in place of B33.
- ★An Stelle von B33 anbringen.
- ★Fixer à la place de B33.

- 5** バスラックネットの取り付け
 Attaching bustle rack net
 Befestigung des Stauraum-Netzes
 Fixation du filet de panier de tourelle



- ★ネットの代わりに取り付けます。
- ★Attach in place of mesh.
- ★An Stelle des Gitters anbringen.
- ★Fixer à la place du treillis.

《瞬間接着剤について》

- ★通常は塗装する前に使用します。その際、接着面の油分を取ってから接着します。どうしても塗装後に接着したい場合は接着面の塗料を十分に落としてから使用します。この時、塗料が残っていると接着力が極端に低下するので注意しましょう。
- ★接着剤をつけすぎると接着力が落ちるばかりではなく、白化しやすくなるので注意してください。
- ★劣化した接着剤は使用しないでください。不要な部品で試すなどしてから使用してください。
- ★使用する際は瞬間接着剤の取扱説明をよく読んでからご使用ください。



Instant cement

- ★Remove any paint or oil from cementing surface before affixing parts.
- ★Use only a small amount of cement. Too much cement will make joints turn white and lose adhesion.
- ★Do not use old cement. Test cement first with unnecessary parts such as sprues before use.

Sekundenkleber

- ★Entfernen Sie alle Farbe und Ölflecke von der Kleboberfläche bevor sie Teile ankleben.
- ★Verwenden Sie nur geringe Mengen Klebstoff. Bei zuviel Klebstoff kann sich die Verbindung verschieben und die Haftkraft verloren gehen.
- ★Verwenden Sie keinen alten Klebstoff. Testen Sie den Kleber vor der Anwendung zuerst mit nicht benötigten Teilen etwa vom Spritzling.

Colle rapide

- ★Enlever les traces de peinture ou de graisse des surfaces de contact avant de coller les pièces.
- ★N'utiliser qu'une petite quantité de colle. Un excès peut blanchir les lignes de joint et limiter l'adhésion.
- ★Ne pas utiliser une colle périmée. Tester la colle sur des pièces inutilisées comme des morceaux de grappes avant utilisation effective.