

Fokker D.VII ранній (побудови OAW)

В квітні 1918 року елітні винищувальні підрозділи ВПС Німеччини вперше отримали нові літаки Fokker D.VII. Відмінні технічні дані, міцна конструкція та висока живучість помітно відрізняли D.VII поміж всіх інших винищувачів того періоду. Англійські та французькі пілоти, які зустрілись з новим літаком у небі Західного фронту, дали йому прізвисько "прямокутний" через характерну форму носової частини фюзеляжу. Зустріч з "прямокутними" як правило, закінчувалася фатально для союзних літаків.

Перші партії Fokker D.VII були збудовані безпосередньо на заводах Фоккера у Шверіні. Командування ВПС вимагало якнайбільшої кількості новозбудованих D.VII і невдовзі ліцензію на побудову нових винищувачів було передано на фірму Albatros Werke, головний завод якої знаходиться у місті Йоганнісгал. Окрім головного заводу Albatros Werke мала величезні виробничі площі у місті Шнейдміюлі, де була розташована його філія OAW (Ostdeutschen Albatros Werke). Можливості заводу OAW дозволяли будувати в декілька разів більше літаків, ніж на фірмі Fokker та головному заводі Albatros, разом узятих.

Ранішні машини побудови OAW конструктивно майже не відрізнялись від літаків, збудованих у Шверіні. Головною візуальною відмінністю літаків OAW були чотириколіровий лозенг на всіх поверхнях окрім носової частини фюзеляжу (вона мала камуфляж, прозваний "жиряф'ям" через характерну форму фіолетових плям на зеленому капоті).

Вже в травні надійшли перші прикри звістки з фронту: декілька D.VII розбилися через пожежі, що виникли під час польоту; їх причина була невідомою деякий час. Лейтенант Ф. Фрідріхс, що вивих під час подібного інциденту, доловив про самозапалення боекомплекту. Вогонь миттєво перекидувався на паливний бак та двигун.

Конструкція відсіку амуніції була суттєво удосконалена, а для покращення вентиляції двигуна на бчні панелі встановили додаткові жалюзі та отвори. За період побудови окремі субмодифікації OAW мали різні конструкції елементів системи охолодження; ця зовнішня відмінність стала головною рисою машин побудови OAW.

Загалом на заводі OAW побудували близько 2000 літаків Fokker D.VII - більше половини від загальної кількості збудованих. Велику кількість недобудованих винищувачів захопили війська Антанти після окупації цієї частини Німеччини.

Fokker D.VII early (OAW)

On April 1918 new fighters Fokker D.VII were delivered to the most known and experienced hunting units (Jastas). This plane is seriously differed among all others fighters of that time, especially for its excellent flying performances, strong construction and highly liveliness. British and French pilots, who's meet new fighter in the sky of Western Front, gave it nickname "square-nosed". Dogfights with "square nosed" planes was fatal for allied planes in majority of cases.

First batches of Fokker D.VII were built directly on the Fokker plants in Schwerin. German Air Commanding need a more quantity of new fighters and soon Albatros Werke received order to produce D.VII under license. Apart head plants, located in Johannisthal, Albatros company had a branch plants in Schneidemühl, named Ostdeutschen Albatros Werke. Possibilities of the OAW factory allowed build more aircrafts than Albatros and Fokker plants build together.

Early OAW - built planes were similar to Fokker - built machines in almost details. Main difference was four-color lozenge fabric on all surfaces apart nose, where distinctive "giraffe" like pattern is applied, - mauve stains on the green cowling.

On May 1918 firsts shame news came from the front: several D.VII crashed after in-flight fires; origin of these troubles was unknown until lt.F. Friedrichs survived after same accident. He reported that ammunition in his aircraft caught fire and main fuel tank and fuels vapor around the engine flashed also.

Ammunitions installation was improved. For best ventilation of engine many additional louvers on the lateral panels were added. Through all period when OAW build Fokker D.VII, different submodification had non-similar external points of cooling system.

About 2000 Fokker D.VII was built by OAW in total, - larger than 50% from all built of this particular type. Allies captured big quantity of uncompleted OAW's D.VII after occupation of this Germany's region.

Fokker D.VII early (OAW)

Im April 1918 haben die Elitejagdeinheiten der deutschen Luftwaffe zum ersten Mal neue Flugzeuge Fokker D.VII erhalten. Das D.VII unterscheidet sich von den anderen Jagdflugzeugen dieser Zeit durch ausgezeichnete technische Kennwerte, feste Ausführung und hohe Lebensdauer. Englische und französische Flieger, welche im Himmel der westlichen Front dem neuen Flugzeug begegneten, haben diesem den Spitznamen "rechteckige Nase" wegen dessen charakteristischer Rumpfnase gegeben. Die Begegnung mit der "rechteckigen Nase" hatte in der Regel eine fatale Folge für Flugzeuge der Alliierten.

Die ersten Partien des Flugzeugs Fokker D.VII wurden unmittelbar in den Fokker-Werken in Schwerin gebaut. Das Luftwaffenkommando forderte an, daß eine möglichst große Anzahl der neuentwickelten D.VII gebaut werde, und die Lizenz für den Bau neuer Jägerflugzeuge wurde kurz danach der Firma Albatros Werke, deren Hauptwerk sich in der Stadt Johannisthal befand. Außer dem Hauptwerk hatte die Firma Albatros Werke ein riesengroßes Produktionsgelände in der Stadt Schneidemühl, wo sich ihre Niederlassung OAW (Ostdeutsche Albatros Werke) befand. Die Produktionskapazitäten des OAW-Werkes gestatteten es, die Anzahl der hier zu bauenden Flugzeuge im Vergleich zu den von der Firma Fokker samt dem Hauptwerk Albatros herzustellenden Flugmaschinen auf das Mehrfache zu vergrößern.

Die von den OAW-Werken früher gebauten Maschinen unterschieden sich fast nicht von den in Schwerin hergestellten Flugzeugen. Das visuelle Hauptmerkmal der von den OAW-Werken gebauten Flugzeuge war ein vierfarbiges Markierungszeichen auf allen Oberflächen außer der Rumpfnase (diese hatte einen Tarnanstrich, welche wegen der charakteristischen Form der violetten Flecke auf der grünen Haube zu "Giraffentarnung" genannt wurde).

Schon im Mai sind die ersten traurigen Nachrichten von der Front eingegangen: einige D.VII sind wegen des während des Flugs entstandenen Brandes in die Brüche gegangen, die Ursache des Brandes war im Laufe einiger Zeit unbekannt. Der Leutnant F. Friedrichs, der bei einem ähnlichen Vorfall am Leben blieb, berichtete über Selbstentflammung des Kampfsatzes. Das Feuer hat augenblicklich den Kraftstofftank und Motor gefangen.

Die Konstruktion der Munitionsabteilung wurde wesentlich verbessert, und zwecks der Verbesserung der Motorlüftung wurden an den Seitenplatten zusätzliche Jalousien und Öffnungen errichtet. Während der Herstellung von Flugzeugen dieses Typs hatten einzelne Submodifikationen der OAW verschiedene Ausführungen der Kühlungsselemente; dieser äußere Unterschied wurde zum Hauptmerkmal der von den OAW erbauten Flugzeuge.

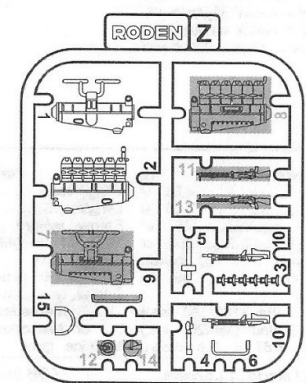
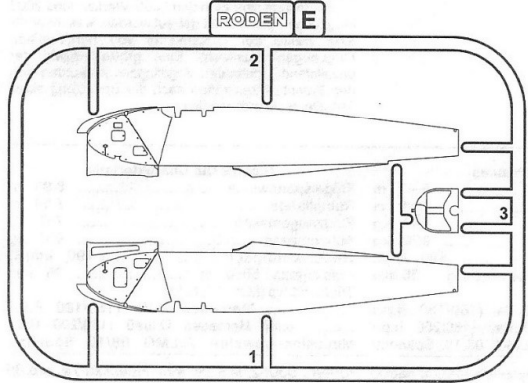
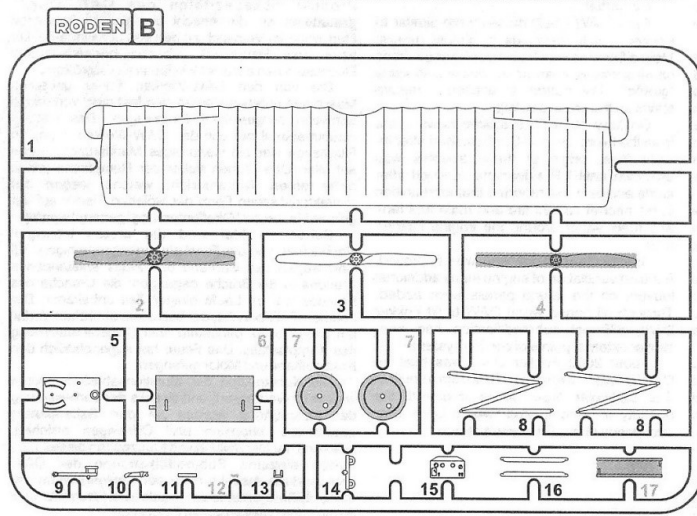
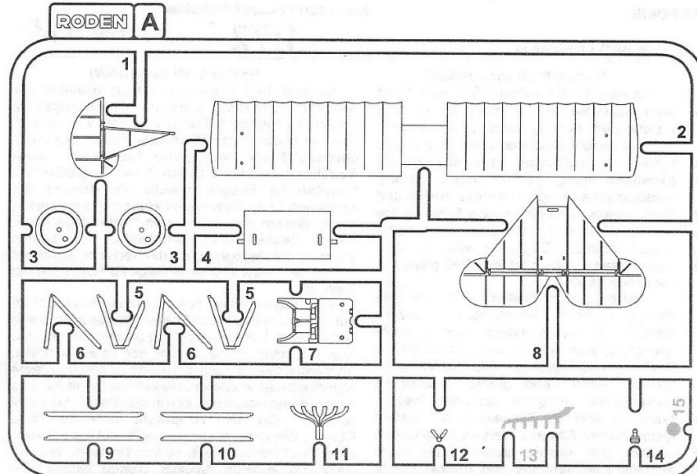
Insgesamt sind es in den OAW-Werken rund 2000 Flugzeuge Fokker D.VII gebaut worden, was mehr als eine Hälfte der Gesamtzahl von hergestellten Flugzeugen ausmacht. Eine große Anzahl der unvollständig gebauten Jagdflugzeuge wurden von den Entente-Streitkräften nach der Besetzung eines Teils Deutschlands ergriffen.

Технічні характеристики		Performances	
Розмах крила	8,93 м	Wing span	8,93 м
Довжина	7,00 м	Length	7,00 м
Вага власна	757 кг	Empty weight	757 кг
Вага льотна	959 кг	Take of weight	959 кг
Швидкість максимальна	190 км/год	Speed max.	190 км/год
Час підйому на 5000 м	35 хв.	Time of 5000 m altitude reaching	35 min
Двигун, тип (потужність)			
..... Mercedes D.IIla (160/180 к.с.)	 Mercedes D.IIa (160/180 h.p.)	
..... або Mercedes D.IIIaü (180/200 к.с.)	 oder Mercedes D.IIIaü (180/200 h.p.)	
Кулемети 2xLMG 08/15 Spandau		Machine guns 2xLMG 08/15 Spandau	

Зроблено в Україні / Made in Ukraine

ТОВ Інструментальний завод "Роден", 03062, м.Київ, вул. Невська 7а, оф.35

Техніische Charakteristik	
Flügelspannweite	8,93 m
Rumpflänge	7,00 m
Flugzeugemasse	757 kg
Abflugmasse	959 kg
Geschwindigkeit	190 km/St
Aufsteigens 5000 m	35 min
Triebwerktyp (Motorleistung)	
..... Mercedes D.IIa (160/180 P.S.)	
..... oder Mercedes D.IIIaü (180/200 P.S.)	
Maschinengewehre 2xLMG 08/15 Spandau	



Майстер-модель виготовлена Є.К. Хавіло. Історико-технічний супровід опрацювали Т. Штук та О. Кривчик.

The master-model is made by Eugene K.Khavilo. Historical and technical assistance by Taras Shytk and Alex Krivchik.

Special Thanks to Albatros Publications (UK).

Деталі що не використовуються Parts not for use

Деякі з цих деталей можуть бути відсутніми на рамках. Some of these parts could be absent on the sprues.

- Комплектність іграшки:**
1. Рамки з деталями - 4 шт.
 2. Інструкція - 1 прим.
 3. Декали - 2 прим.
 4. Коробка - 1 шт.

Інструкція The instruction

УВАГА - Прочитати обов'язково!

Перед початком роботи уважно вивчіть інструкцію для складання моделі. Деталі з рамок вирізати за допомогою гострого ножа або гострозубців. Номери деталей позначені цифрами:

1, 2, 3... Рамки, в яких знаходяться деталі, позначені великими латинськими літерами: А, В, С... Для деталей, які необхідно фарбувати перед складанням, вказано колір фарби: А, В, С... З'єднувати деталі за допомогою клею Plastic CEMENT 3991, 3992, 3999 або FIX 44601, 44602, 44607.

Вказівка для наклеювання декалей: вирізати з аркуша потрібні декалі (на схемі номери декалей вказано цифрами у квадратах); покласти їх у посуд з чистою водою приблизно на ½ хвилини; накласти декалі на модель, а потім зсунути їх з аркуша. Для кращого прилипання притиснути їх чистою тканиною.

ATTENTION - Useful advice!

Read the instructions carefully prior to assembly. Remove parts from frame with a sharp knife or a pair of scissors and trim away excess plastic. Do not pull off parts. Numbers of parts are marked figures:

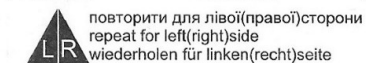
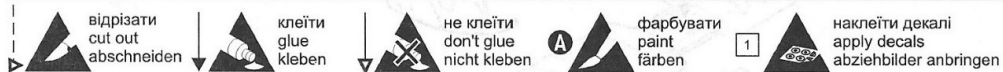
1, 2, 3... Frames, in which the parts are situated, are marked by capital letters: A, B, C... For parts, which should be painted before mounting, are given colors of paint: A, B, C... Use plastic cement ONLY.

Directions for applying the decals: cut out from the sheet the necessary decals (numbers of decals are marked by figures in squares); plunge them into a vessel with pure water for about ½ minute; apply the decals on the kit, letting them slide from the paper. For a better adhesion, press them by means of clean rag.

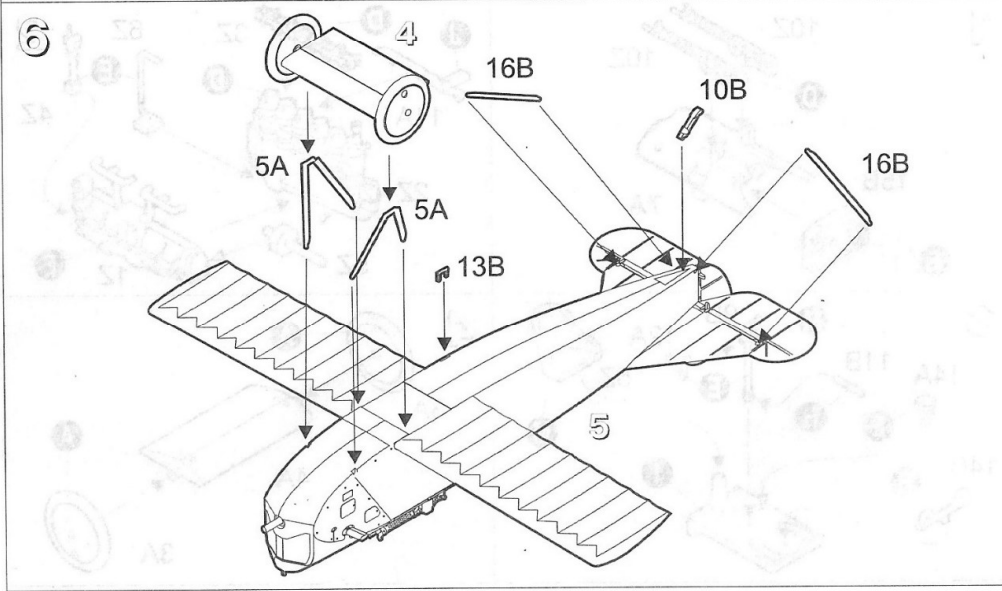
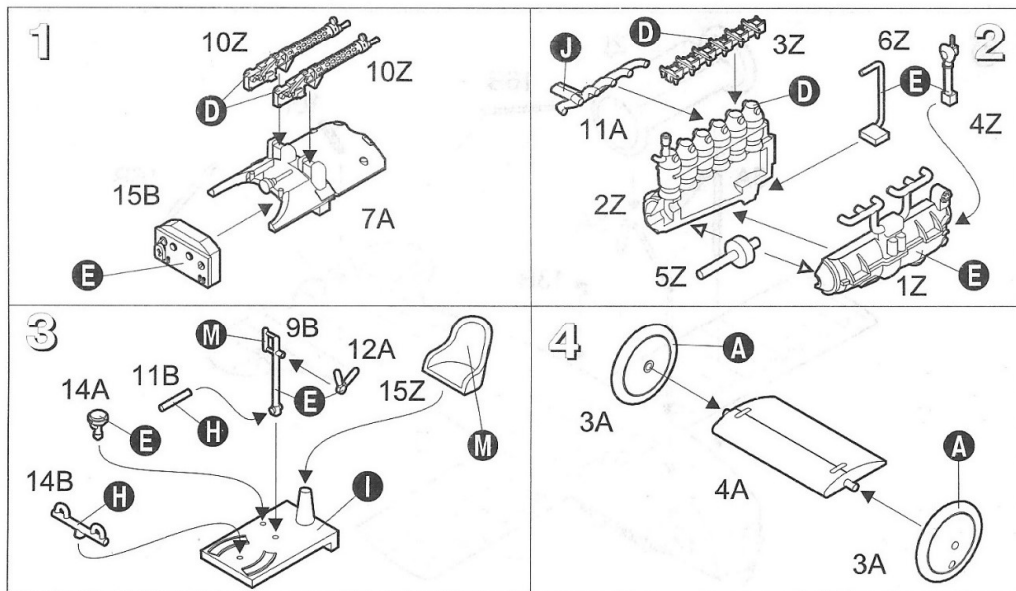
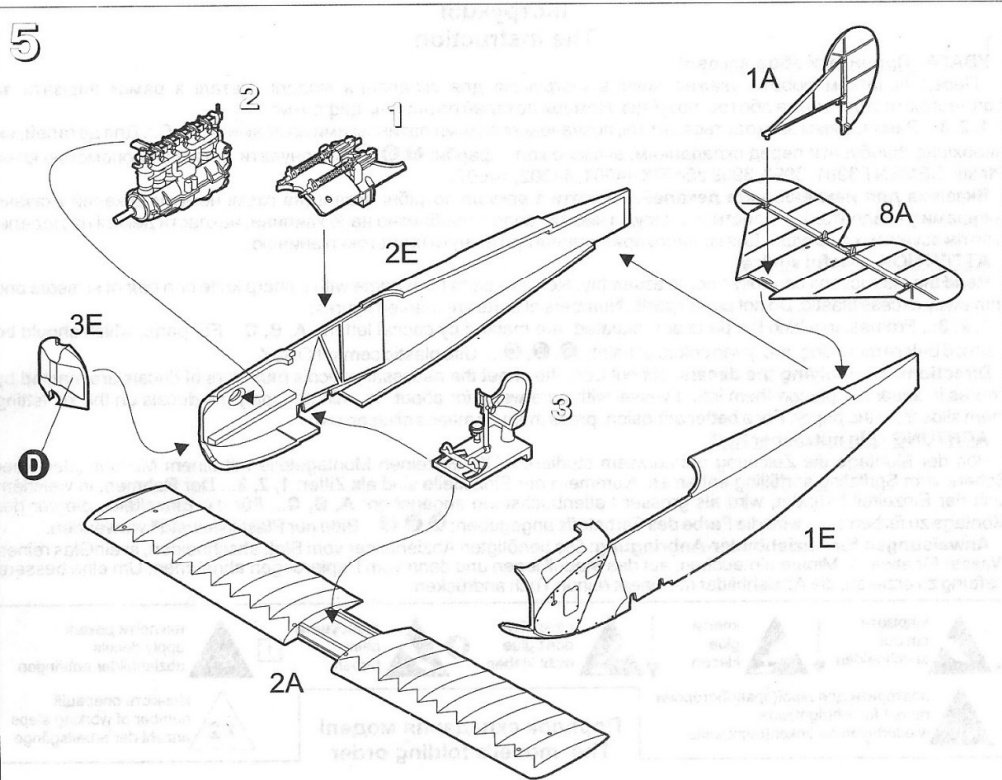
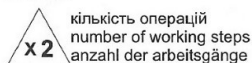
ACHTUNG - Ein nützlicher Rat!

Von der Montage die Zeichnung aufmerksam studieren. Die einzelnen Montageteile mit einem Messer oder einer Schere vom Spritzling sorgfältig entfernen. Nummern der Einzelteile sind als Ziffer: 1, 2, 3... Der Rahmen, in welchem sich der Einzelteil befindet, wird als grosser Latienbuchstabe angegeben: A, B, C... Für die Einzelteile, die vor der Montage zu färben sind, wird die Farbe des Farbstoffs angegeben: A, B, C... Bitte nur Plastikklebstoff verwenden.

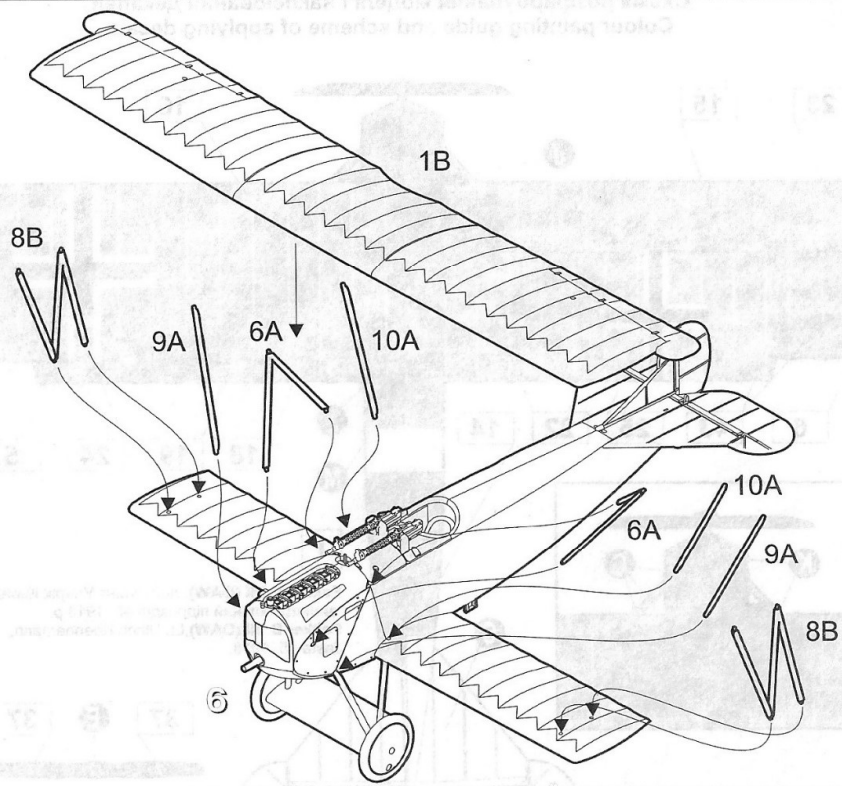
Anweisungen für Abziehbilder-Anbringung: Die benötigten Abziehbilder vom Blatt abschneiden, in ein Glas reines Wasser für etwa ½ Minute eintauchen, auf das Modell legen und dann vom Papierbogen abnehmen. Um eine bessere Haftung zu erzielen, die Abziehbilder mit einem reinen Tuch andrücken.



Порядок складання моделі The model's folding order



7



8

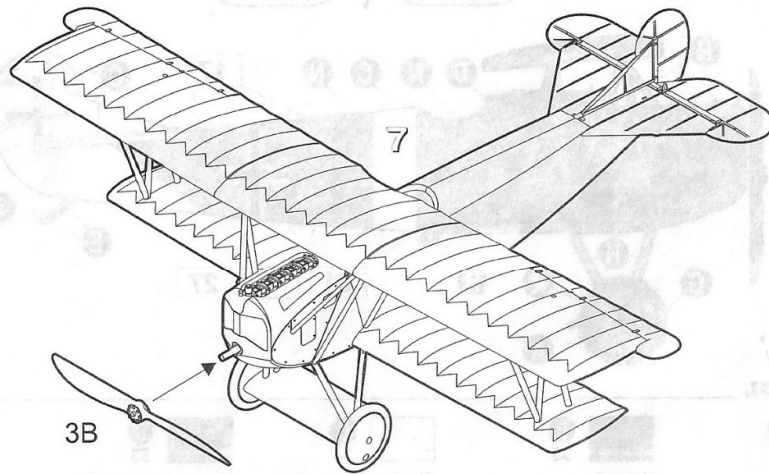
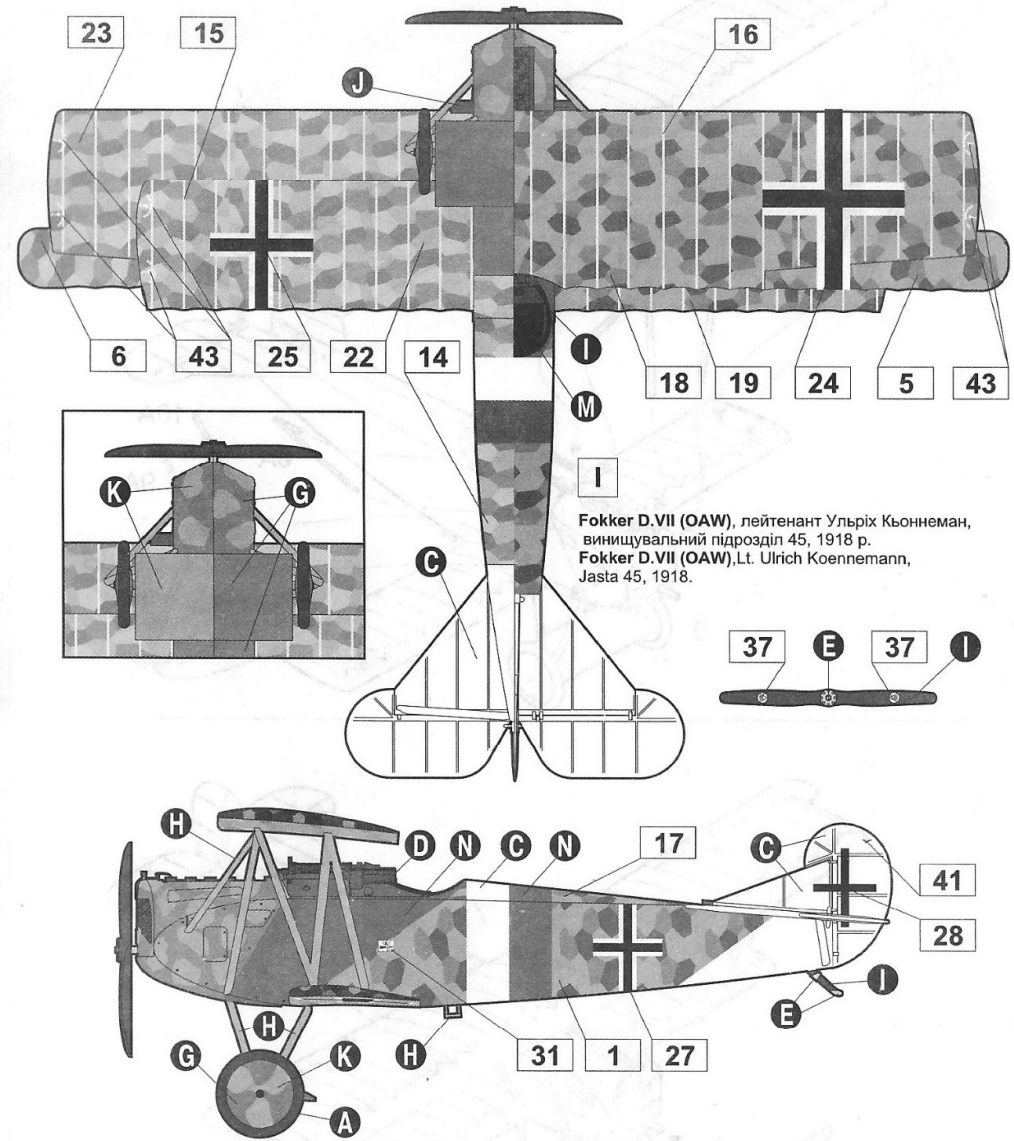


Схема розфарбування моделі і наклеювання декалей
Colour painting guide and scheme of applying decals



Fokker D.VII (OAW), лейтенант Ульріх Кьоннеман,
випишувальний підрозділ 45, 1918 р.
Fokker D.VII (OAW), Lt. Ulrich Koennemann,
Jasta 45, 1918.

HUMBROL

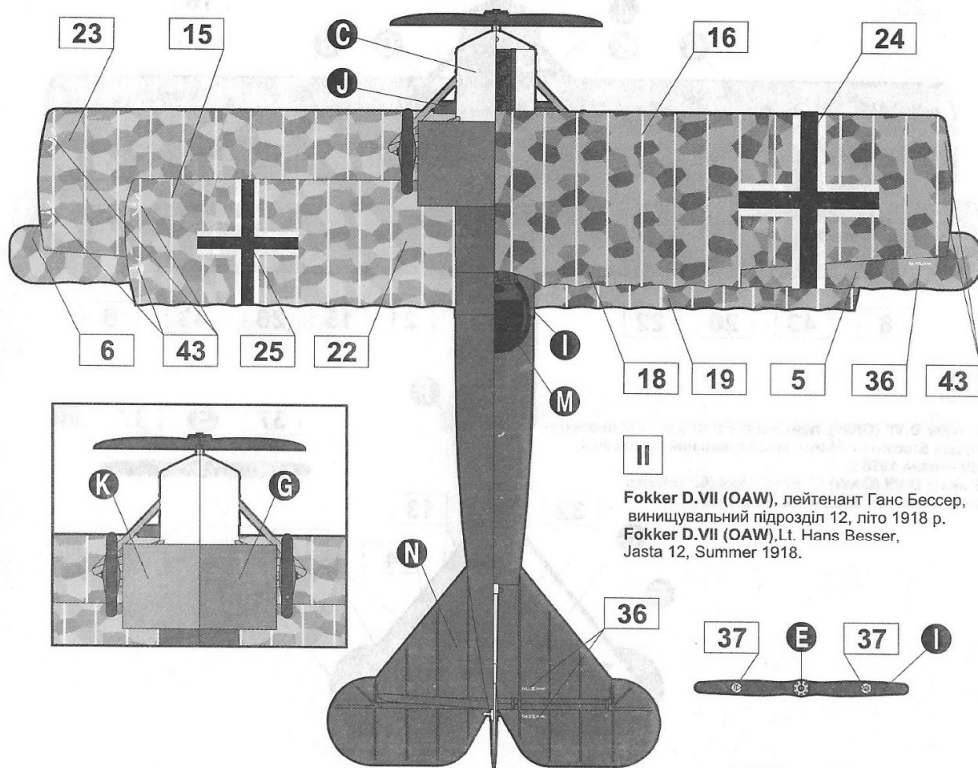
A 32
Темно-сірий
Matt Dark Grey
Dunkelgrau, matt

B 33
Чорний
Matt Black
Mattschwarz, matt

C 34
Білий матовий
Matt White
Matweiß

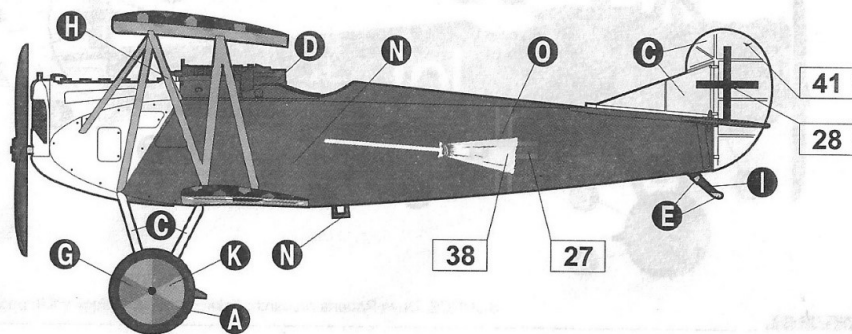
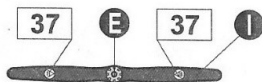
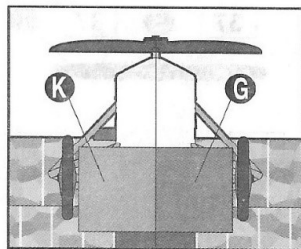
D 53
Чорно-сталевий
Gunmetal
Eisen, metallic

E 56
Дюраль
Aluminium
Aluminium, mtalic

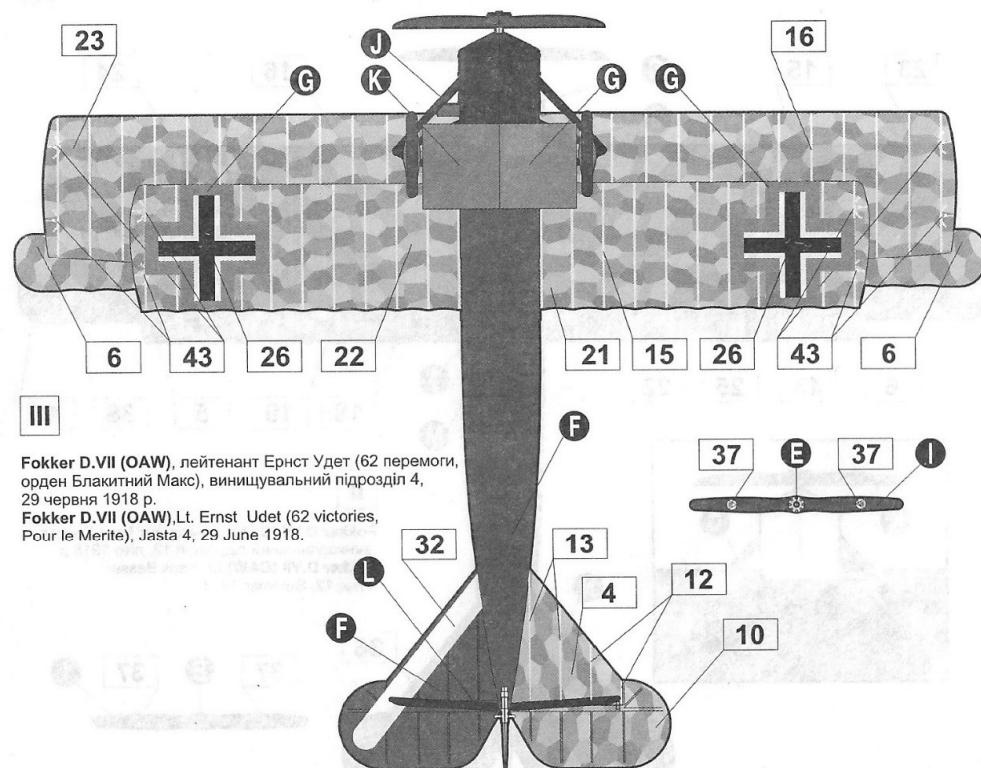


II

Fokker D.VII (OAW), лейтенант Ганс Бессер, винищувальний підрозділ 12, літо 1918 р.
Fokker D.VII (OAW), Lt. Hans Besser, Jasta 12, Summer 1918.

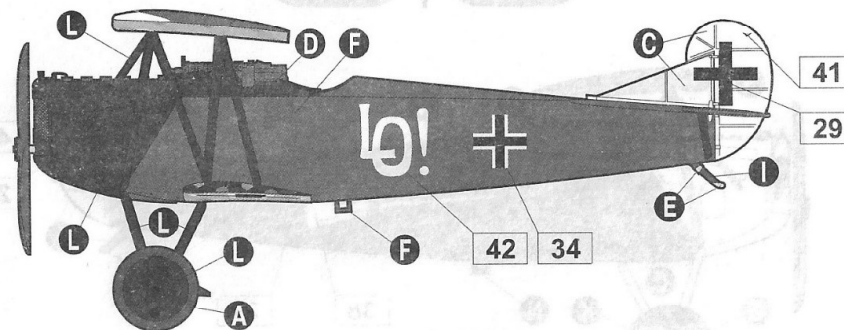
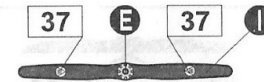


HUMBROL



III

Fokker D.VII (OAW), лейтенант Ернст Удет (62 перемоги, орден Блакитний Макс), винищувальний підрозділ 4, 29 червня 1918 р.
Fokker D.VII (OAW), Lt. Ernst Udet (62 victories, Pour le Merite), Jasta 4, 29 June 1918.



HUMBROL



SOURCE: Dave Roberts research; Fokker D.VII anthology vol.II, pages 14-17.

Виробник гарантує безпеку іграшки протягом усього часу експлуатації за умови її правильного використання і зберігання.

RODENСхема розфарбування моделі і наклеювання декалей
Colour painting guide and scheme of applying decals

HUMBROL

A 32
Темно-сірий
Matt Dark Grey
Dunkelgrau, matt

B 33
Чорний
Matt Black
Mattschwarz, matt

C 34
Білий матовий
Matt White
Mattweiß

D 53
Чорно-сталевий
Gunmetal
Eisen, metallic

E 56
Дюраль
Aluminium
Aluminium, mtalic

F 60
Червоний
Matt Scarlet
Scharlachrot, matt

G 80
Трав'яний
Matt Grass Green
Grasgrün, matt

H 87
Сірий сталевий
Matt Steel Grey
Stahlgrau, matt

I 110
Натуральне дерево
Matt Natural Wood
Naturholz, matt

J 113
Іржавий
Matt Rust
Rostbraun, matt

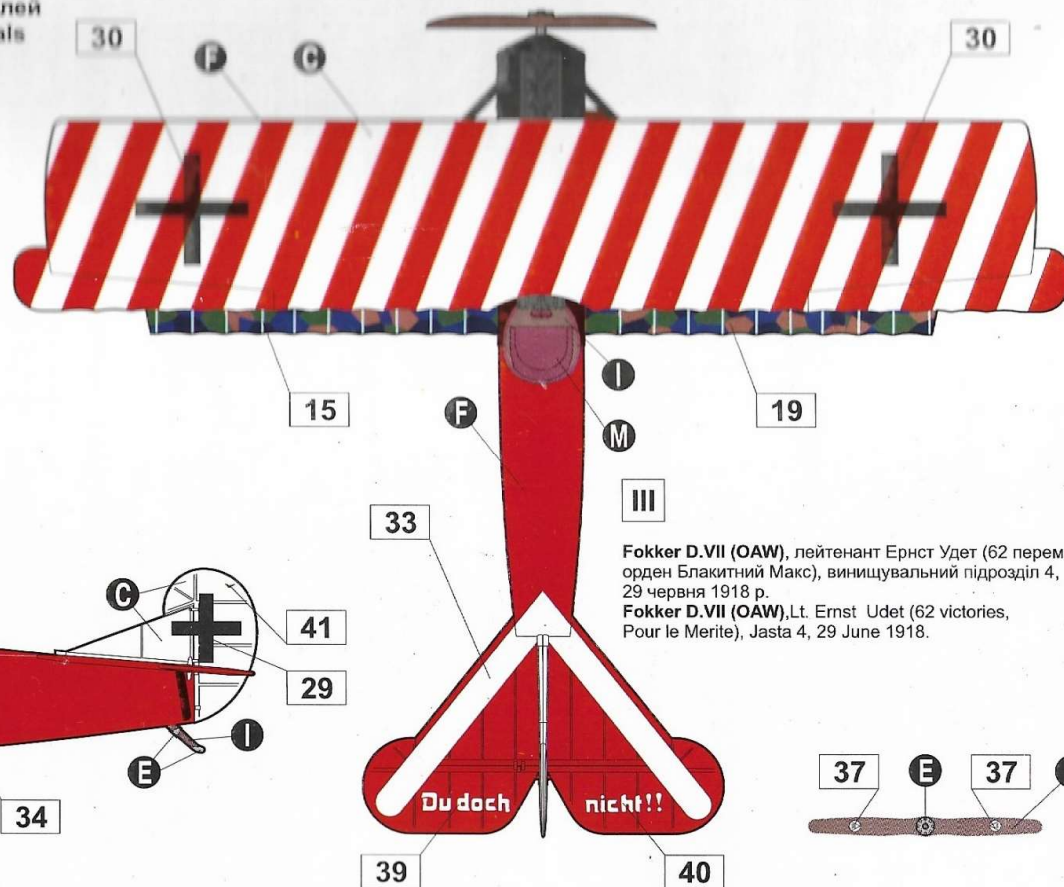
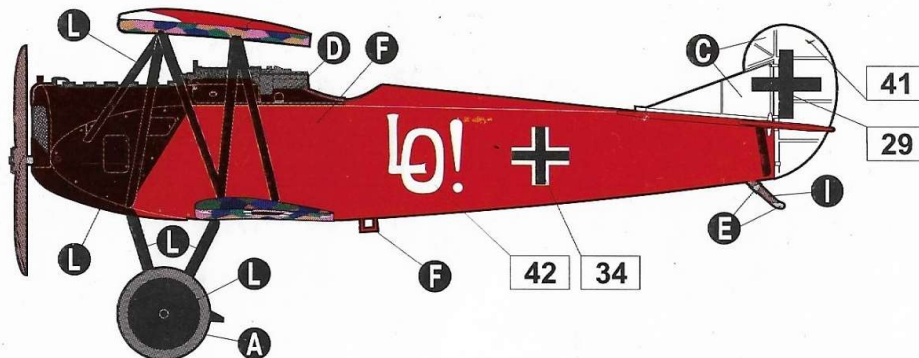
K 107
Фіолетовий
Matt WWI Purple
Oxidrot, matt

L 21
Чорний блискучий
Gloss Black
Schwarz (g)

M 180
Червона шкіра
Red Leather
Rotbraun

N 189
Синій
Insignia Blue
Ordensblau

O 1320
Синій прозорий
Blue Clear
Blau Transparenz



Fokker D.VII (OAW), лейтенант Ернст Удет (62 перемоги, орден Блакитний Макс), винищувальний підрозділ 4, 29 червня 1918 р.
Fokker D.VII (OAW), Lt. Ernst Udet (62 victories, Pour le Merite), Jasta 4, 29 June 1918.

Збірна модель • Model kit
1:72
Масштаб • Scale
No 013

World War I

OAW, Early

FOKKER D.VII

ІГРАШКА.
ЗБІРНА МОДЕЛЬ-КОПІЯ
ЛІТАК Fokker D.VII
ДСТУ 2032-92
Для дітей від 10 років



Укр УНЦ 106

ЗРОБЛЕНО В УКРАЇНІ / MADE IN UKRAINE
ТОВ Інструментальний завод "РОДЕН"
Україна, 03062, м.Київ,
вул.Невська, 7а, оф.35

Tool-Making Plant RODEN Ltd.
7a Nevska Str., of. 35,
Kiev 03062, Ukraine

E-mail: roden@rodenplant.com
http://www.rodenplant.com

НЕ ДАВАТИ ДІТЯМ ДО 3-Х РОКІВ. МІСТИТЬ ДРІБНІ ЧАСТИНИ.
НЕ ДАВАТЬ ДІТЯМ ДО 3-х ЛЕТ. СОДЕРЖИТ МЕЛКІЕ ЧАСТИ.
NOT INTENDED FOR CHILDREN UNDER 3 YEARS OF AGE.
CONTAINS SMALL PARTS.
NICHT BESTIMMT FÜR KINDER UNTER 3 JAHREN. ENTHÄLT
KLEINTEILE.
NE CONVIENT PAS AUX ENFANTS DE 3 ANS. CONTIENT DES
PETITES PIÈCES.
NO INDICADO PARA NIÑOS MENORES DE 3 A OS. COTIENE PIEZAS
PEQUEÑAS.
NON ADATTO A BAMBINI DI ETÀ INFERIORE A 3 ANNI. CONTIENE
PICCOLE PARTI.



1



2



3



4



5



6



7



8



9

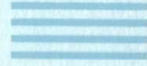


10

12



13



15



11



RODEN

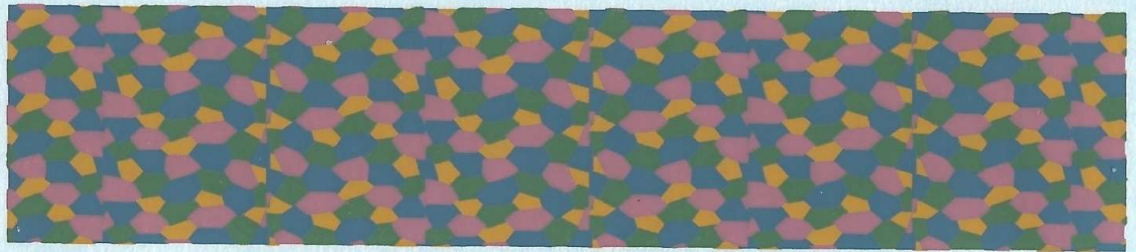
Ne013, Ne029, Ne033, Ne035
Fokker D.VII OAW&Alb 1:72



17



14



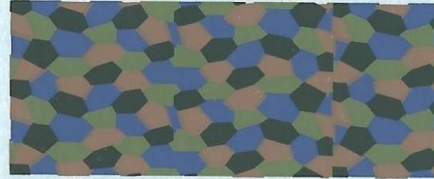
23



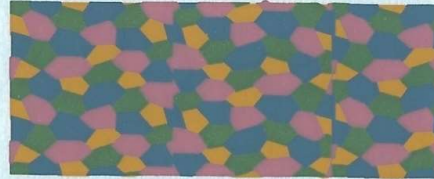
16



18



19



21



20



22

