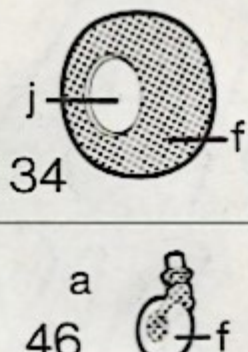
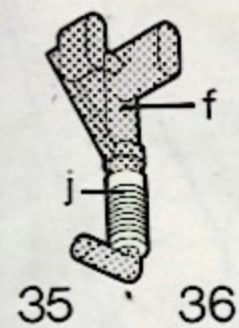
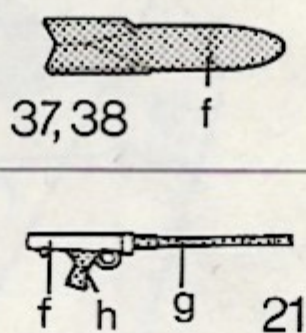
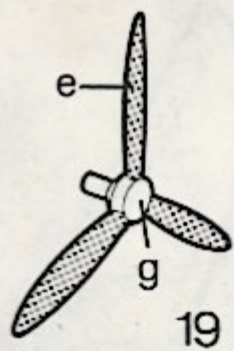
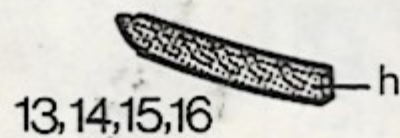
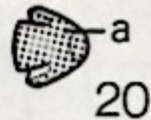
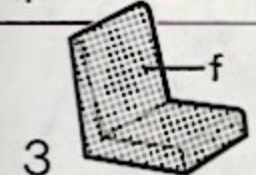
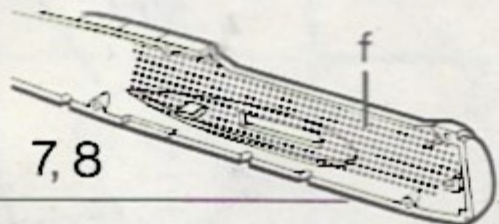
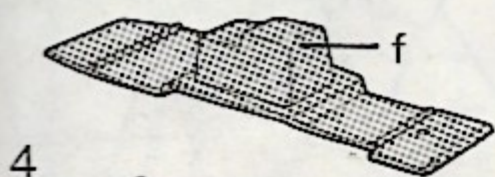




PART No
PARTIE No
TEILE Nr
PIEZA No
PEZZO N



PART No
PARTIE No
TEILE Nr
PIEZA No
PEZZO N
部品番号



MINIANSCHRIKPLAN • PLAN DE PINTURA MINIMA • SCHEMA DI COLORAZIONE MINIMA
MINI PAINT PLAN • MINIPLANCHE A COLORIER

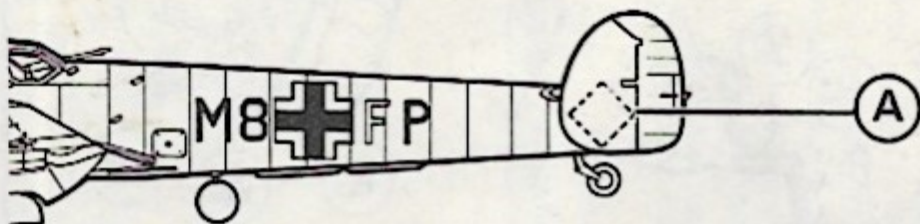
Instructions. Waterslide transfers. Cut transfers from sheet. Place transfers as required onto the surface of clean water for 45 seconds (approx) slide transfer off backing paper into position.

Instructions pour les décalcomanies Découper les décalcomanies dans le feuille. Poser les décalcomanies voulues sur de l'eau propre pendant 45 secondes environ. Les mettre ensuite en position en les faisant glisser du papier support.

Gebrauchsanweisung - Wassergleit-Abziehbilder Abziehbilder aus dem Bogen schneiden. Die gewünschten Abziehbilder ungefähr 45 Sekunden lang auf eine saubere Wasseroberfläche legen. Abziehbild vom Papier in die richtige Lage schieben.

Istruzioni per le decalcomanie Ritagliate le decalcomanie dal foglio. Ponete quelle occorrenti su dell'acqua pulita per circa 45 secondi. Mettetele poi in posizione facendole scivolare dalla carta di rinforzo.

Instrucciones - Calcomanías de agua Cortense las calcomanías de la hoja. Ponganse como se desea sobre la superficie de agua limpia por 45 segundos (aproximadamente) desprendase la calcomanía del papel de respaldo en posición.



Position decals (marked A, B or C) here, when included on decal sheet.

Placer les décalcomanies (marquées A, B ou C) ici, lorsqu'elles sont comprises sur la feuille de décalcomanies.

Piazzate le decalcomanie (segnate A, B o C) qui, quando sono incluse sul foglio di decalcomanie.

Bringe Kleber (A, B oder C markiert) in Lage, falls diese auf dem Kleberbogen vorhanden sind.

Coloque las calcomanías (marcadas A, B o C) aqui, cuando estén incluidas en la hoja de calcomanías.

MATCHBOX

MESSERSCHMITT 110

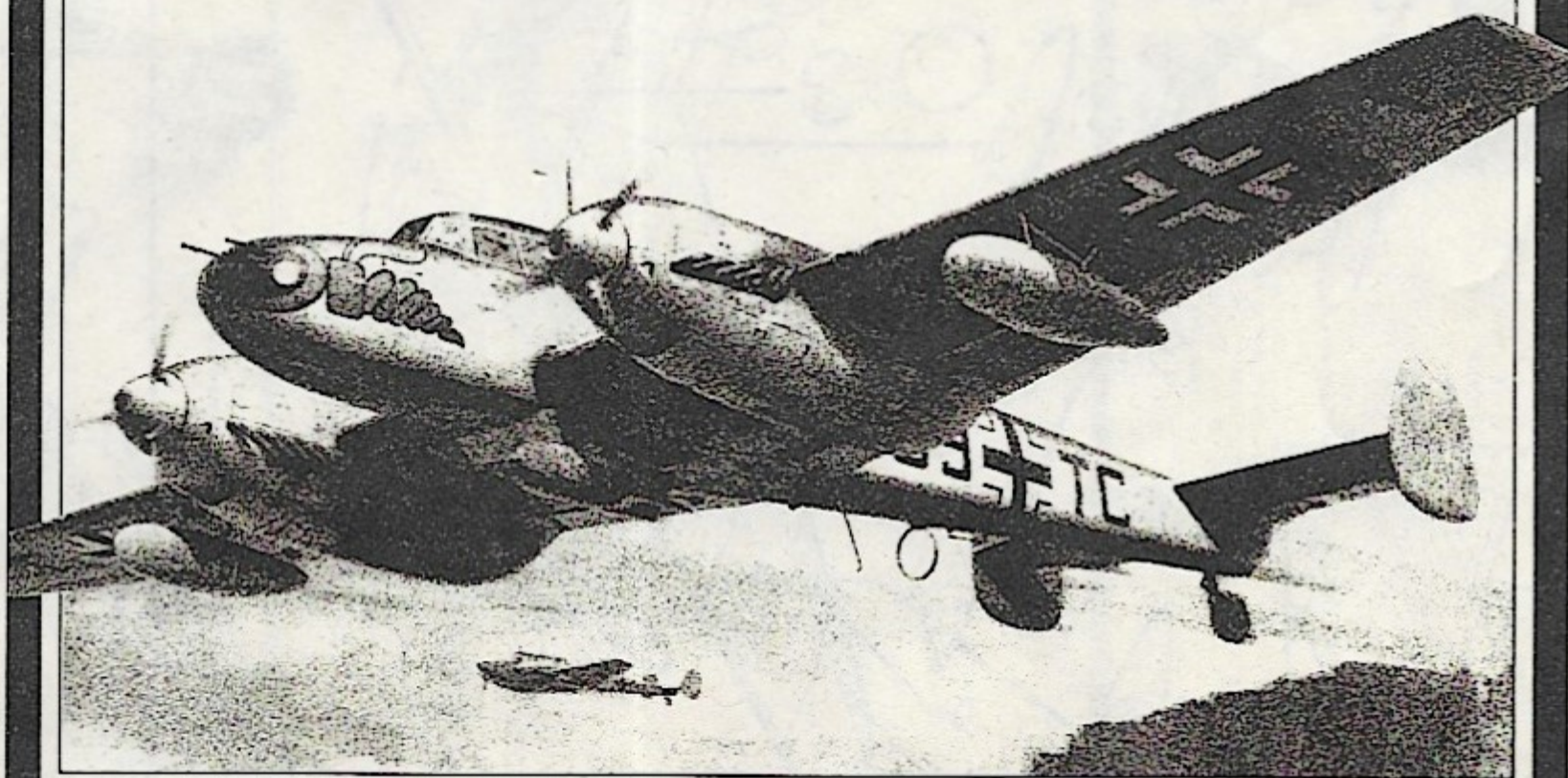
1-72nd SCALE KIT

40115

DETAILS

Span 53 3/4" (13 m 56)
Length 39 1/4" 7" (10 m 09)
Weight loaded 13289 lb (6027 kg)
Power plant 2x Daimler Benz DB 601-A1
Engines 1050 HP at take off
Max speed 336 mph (540 km/h)
at 19685 ft. (5882 m)
Armament BF 110-C1 2x 20 mm FGFF
cannon. 4x 7.9 mm MG16 machine-guns
1x 8.9 mm MG15 on flexible mounting.

The idea of a long range escort fighter was investigated by several countries in pre-war years, and a requirement was issued in Germany during 1934 to a number of companies including Bayerische Flugzeugwerk then much involved in the BF. 109. The prototype BF 110-V1 flew on May 12th 1936, and after tests interrupted by the poor reliability of the DB 600A engines production was ordered, and by August 1939 a total of 159 BF 110-C aircraft had been accepted by the Luftwaffe. By 1940 the production rate had reached over 100 machines per month, and large numbers were used in the Battle of Britain, although without any great success due to the higher speeds and manoeuvreability of the single seat fighters opposing them. However, the BF 110 was used throughout the war and operated in many roles including night fighter, escort fighter etc.



ASSEMBLY

MONTAGE • MONTAGGIO
MONTAJE

	For true-to-original painting we recommend the following MATCHBOX or REVELL paints:	Für originalgetreue Bemalung empfehlen wir folgende MATCHBOX bzw. REVELL-Farben:	Pour une peinture originale nous recommandons les coloris MATCHBOX ou REVELL suivants:	Voor natuurgetrouwe beschildering bevelen wij volgende MATCHBOX of REVELL verf aan:	Per ottenere una colorazione fedele all' originale consigliamo i seguenti colori MATCHBOX oppure REVELL:	Para pinturas perfectamente imitadas les recomendamos los siguientes colores MATCHBOX o REVELL:	För originaltrogen målning rekommenderar vi följande MATCHBOX resp. REVELL färger:
a	78 Graphite grey RAL 7024	78 Graphitgrau RAL 7024	78 Gris graphite RAL 7024	78 Grafietgrijs RAL 7024	78 Gris grafito RAL 7024	78 Grigio grafite RAL 7024	78 Grafitgrå RAL 7024
b	48 Green RAL 6028	48 Grün RAL 6028	48 Vert RAL 6028	48 Groen RAL 6028	48 Verde RAL 6028	48 Verde RAL 6028	48 Grön RAL 6028
c	55 Light blue RAL 6027	55 Hellblau RAL 6027	55 Bleu clair RAL 6027	55 Lichtblauw RAL 6027	55 Azul claro RAL 6027	55 Azzurro chiaro RAL 6027	55 Ljusblå RAL 6027
d	5 White RAL 9001	5 Weiß RAL 9001	5 Blanc RAL 9001	5 Wit RAL 9001	5 Blanco RAL 9001	5 Bianco RAL 9001	5 Vit RAL 9001
e	36 Crimson red RAL 3002	36 Karminrot RAL 3002	36 Rouge carmin RAL 3002	36 Karmijnrood RAL 3002	36 Carmin RAL 3002	36 Rosso carminio RAL 3002	36 Karminröd RAL 3002
f	8 Black RAL 9011	8 Schwarz RAL 9011	8 Noir RAL 9011	8 Zwart RAL 9011	8 Negro RAL 9011	8 Nero RAL 9011	8 Svart RAL 9011
g	57 Grey RAL 7000	57 Grau RAL 7000	57 Gris RAL 7000	57 Grijs RAL 7000	57 Gris RAL 7000	57 Grigio RAL 7000	57 Grå RAL 7000
h	90 Silver	90 Silber	90 Argent	90 Zilver	90 Plata	90 Argento	90 Silver
j	35 Skin tone RAL 3012	35 Hautfarbe RAL 3012	35 Couleur chair RAL 3012	35 Huidkleurig RAL 3012	35 Color piel RAL 3012	35 Color pelle RAL 3012	35 Hudfärg RAL 3012
k	77 Basalt grey RAL 7012	77 Basaltgrau RAL 7012	77 Gris basalte RAL 7012	77 Basaltgrijs RAL 7012	77 Gris basalto RAL 7012	77 Grigio basalto RAL 7012	77 Basaltgrå RAL 7012

Should you find any missing parts, please write to REVELL AG, 2609 + 2620, department X - MATCHBOX -, D-32257 Bünde, West Germany, and we will send you these as quickly as possible with our compliments. Please indicate clearly with a cross on the instruction leaflet, which piece(s) are missing. Always remember to write your name and address clearly and in full.

Sollte es einmal vorkommen, daß ein Teil im Bausatz fehlt, bitte an REVELL AG, Postfach 2609 + 2620, Abteilung X - MATCHBOX -, D-32257 Bünde, schreiben und die Bauanleitung, auf der das fehlende Teil angekreuzt ist, mitschicken, sonst können wir keinen Ersatz leisten.

Pour toute pièce manquante, écrivez à REVELL AG, Postbus 2609 + 2620, département X - MATCHBOX -, D-32257 Bünde, et cet élément vous sera aussitôt envoyé et ce, gratuitement. Il vous suffit dans ce cas de marquer d'une croix la pièce manquante sur la feuille d'instruction du modèle choisi. N'oubliez surtout pas d'écrire clairement votre nom et adresse.

Mochten er eens delen in de bouwdoos missen, schrijft u dan a. u. b. aan: REVELL AG, Afdeling X - MATCHBOX -, Postfach 2609 + 2620, D-32257 Bünde, S. v. p. de bouwaaanwijzing met het daarop aangekruisde onderdeel bijvoegen. Reklameringsen zonder dit bijgevoegde formulier zijn uitgesloten.

La possibilité d'un chasseur d'escorte à longue portée fut étudiée par plusieurs pays dans les années d'avant-guerre, et une demande fut passée en Allemagne en 1934 auprès d'un certain nombre de sociétés, entre autres Bayerische Flugzeugwerk, alors très engagée dans la production du BF.109. Le prototype BF 110-V1 vola pour la première fois le 12 mai 1936, et après que les essais eurent été interrompus en raison de la médiocre fiabilité des moteurs DB 600A, la production commença et en août 1939 un total de 159 avions BF 110-C avait été accepté par la Luftwaffe. Dès 1940, le taux de production dépassait les 100 appareils par mois, et beaucoup d'entre eux participèrent à la Bataille d'Angleterre, bien que sans grand succès, en raison de la vitesse et de la maniabilité supérieures des chasseurs monoplaces auxquels ils étaient opposés. Cependant, le BF 110 fut utilisé durant toute la guerre et fut exploité dans de nombreux rôles, entre autres chasseur de nuit, chasseur d'escorte etc.

Die Idee eines Fernbereich-Begleitjagdflugzeuges wurde von mehreren Ländern während der Vorkriegsjahre untersucht und in Deutschland wurde 1934 eine Anforderung an eine Anzahl von Firmen einschliesslich der Bayerischen Flugzeugwerke herausgegeben, die zu jener Zeit sehr mit dem BF.109 zu tun hatten. Der Prototyp BF 110-V1 flug am 12. Mai 1936 und nach Erprobungen, die durch die schlechte Zuverlässigkeit der DB 600A-Motore unterbrochen wurden, wurde die Produktion angeordnet und bis August 1939 war eine Gesamtanzahl von 159 BF 110-C-Flugzeugen von der Luftwaffe angenommen worden. Bis 1940 erreichte der Produktionssatz mehr als 100 Maschinen im Monat und grosse Anzahlen flugen im Einsatz in der Schlacht um Gross-Britannien, obwohl sie keinen grossen Erfolg hatten und zwar wegen der höheren Geschwindigkeiten und Manövrierfähigkeiten der ihnen gegenüberstehenden Einsitz Jagdflugzeuge. Der BF 110 wurde jedoch während des ganzen Krieges eingesetzt und funktionierte in vielen Rollen einschliesslich der eines Nachtkampf-, Begleitjagdflugzeuges, usw.

Il concetto di un aereo da scorta di grande autonomia di volo era stato esplorato da diverse nazioni durante gli anni dell'ante guerra, ed una richiesta ne era stata fatta in Germania nel 1934 a diverse compagnie fra le quali la Bayerische Flugzeugwerk che si trovava a quel momento impegnata con il BF 109. Il prototipo BF 110-V1 volò il 12 maggio 1936, e dopo numerose prove, sospese a causa dello scarso rendimento dei motori DB 600A, la produzione ricominciò e per l'agosto del 1939, la Luftwaffe aveva accettato 159 BF 110C. Entro il 1940, la quota di produzione aveva raggiunto i 100 aerei al mese. Molti di questi vennero usati durante la Battle of Britain, anche se con poco successo data la superiore velocità e manovrabilità dei caccia monoposti degli avversari. Nonostante questo, il BF 110 rimase in servizio per l'intera durata della guerra prestando servizio come caccia notturno, caccia da scorta ecc.

Durante la preguerra, varios países estudiaron la idea de un caza de escolta que tuviese gran autonomía, y en 1934 varias compañías en Alemania fueron requeridas al efecto, entre las que figuraban la Bayerische Flugzeugwerk que por aquel entonces se hallaba muy ocupada con el BF 109. El prototipo BF 110-V1 voló el 12 de mayo de 1936 y, tras haberse tenido que interrumpir las pruebas debido a la poca confiabilidad de los motores DB 600A, se ordenó la producción en serie del avión. Hasta agosto de 1939 la Luftwaffe había aceptado un total de 159 aviones BF 110-C. En 1940 el ritmo de producción había llegado a ser de 100 aviones por mes, los cuales se usaron en número considerable en la Batalla de Gran Bretaña, aunque sin gran éxito debido a la gran velocidad y maniobrabilidad de los cazas monoplaça que les hicieron frente. Sin embargo, el BF 110 se empleó a lo largo de la guerra y desempeñó muchas funciones como caza nocturno, caza de escolta, etc.

- „MATCHBOX“ IS REGISTERED TRADEMARK OF MATCHBOX INTERNATIONAL LTD. AND ITS SUBSIDIARIES

- „MATCHBOX“ IST DAS EINGETRAGENE WARENZEICHEN DER MATCHBOX INTERNATIONAL LTD. UND IHRER TOCHTERGESELLSCHAFTEN

- „MATCHBOX“ EST LA MARQUE COMMERCIAL DEPOSEE DU GROUPE INTERNATIONAL MATCHBOX LTD. ET SES SOCIETES SUBSIDIARIES

- Printed in Germany / Imprimé en Allemagne

Paint required parts before assembly. Assemble parts in sequence shown. Black numbers in circle indicate part number. Black numbers in star indicate completed section. Before joining fuselage halves, clear holes 'A' (When shown).

Peindre les pièces nécessaires avant le montage. Monter les pièces dans l'ordre indiqué. Les numéros noirs encadrés indiquent la pièce numérotée. Les numéros noirs dans une étoile indiquent la section terminée. Avant de joindre les deux moitiés du fuselage, dégager les trous 'A' (lorsqu'ils sont indiqués).

Benötigte Teile vor Zusammenbau anmalen. Teile der Reihe nach wie gezeigt zusammenbauen. Schwarze Zahlen im Kreis geben den nummerierten Teil an. Schwarze Zahlen im Stern geben den fertigen Abschnitt an. Vor Zusammensetzung der Rumpfhälften, Locher 'A' freimachen (wenn gezeigt).

Pitturare i pezzi necessari prima del montaggio. Montare i pezzi nell'ordine indicato. I numeri neri nel cerchio indicano la parte numerata. I numeri neri in stella indicano la sezione finita. Prima di congiungere le due metà della fusoliera, sbloccare i fori 'A' (quando sono indicati).

Las piezas necesitan pintura antes de su montaje. Móntense las piezas según la secuencia indicada. Los números negros en un círculo indican el número de pieza. Los números negros en una estrella indican la sección completa. Antes de unir las dos mitades del fuselaje, límpiense los orificios 'A' (cuando se marquen).



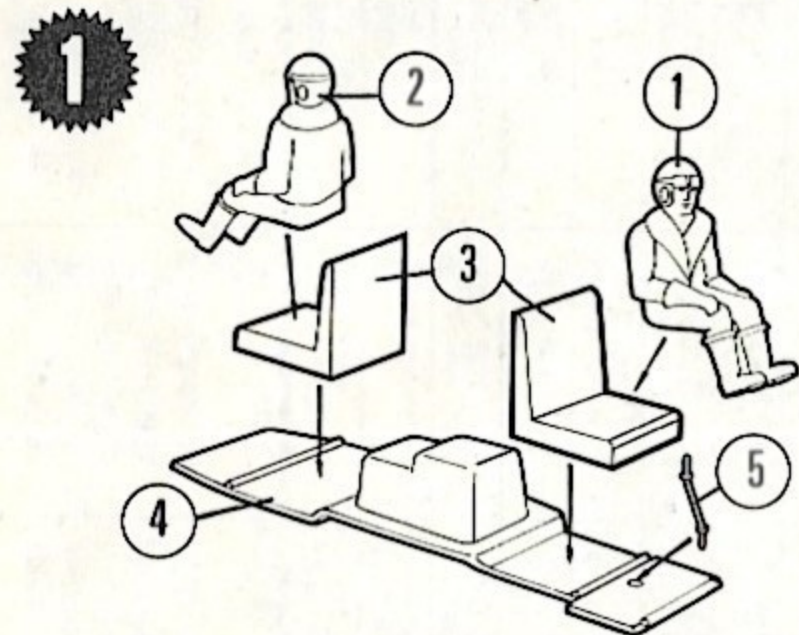
CEMENT PARTS TOGETHER
COLLER ENSEMBLE LES PIÈCES
TEILE ZUSAMMENKLEBEN
ATTACCARE I PEZZI CON ADESIVO
UNIR LAS PIEZAS CON ADHESIVO



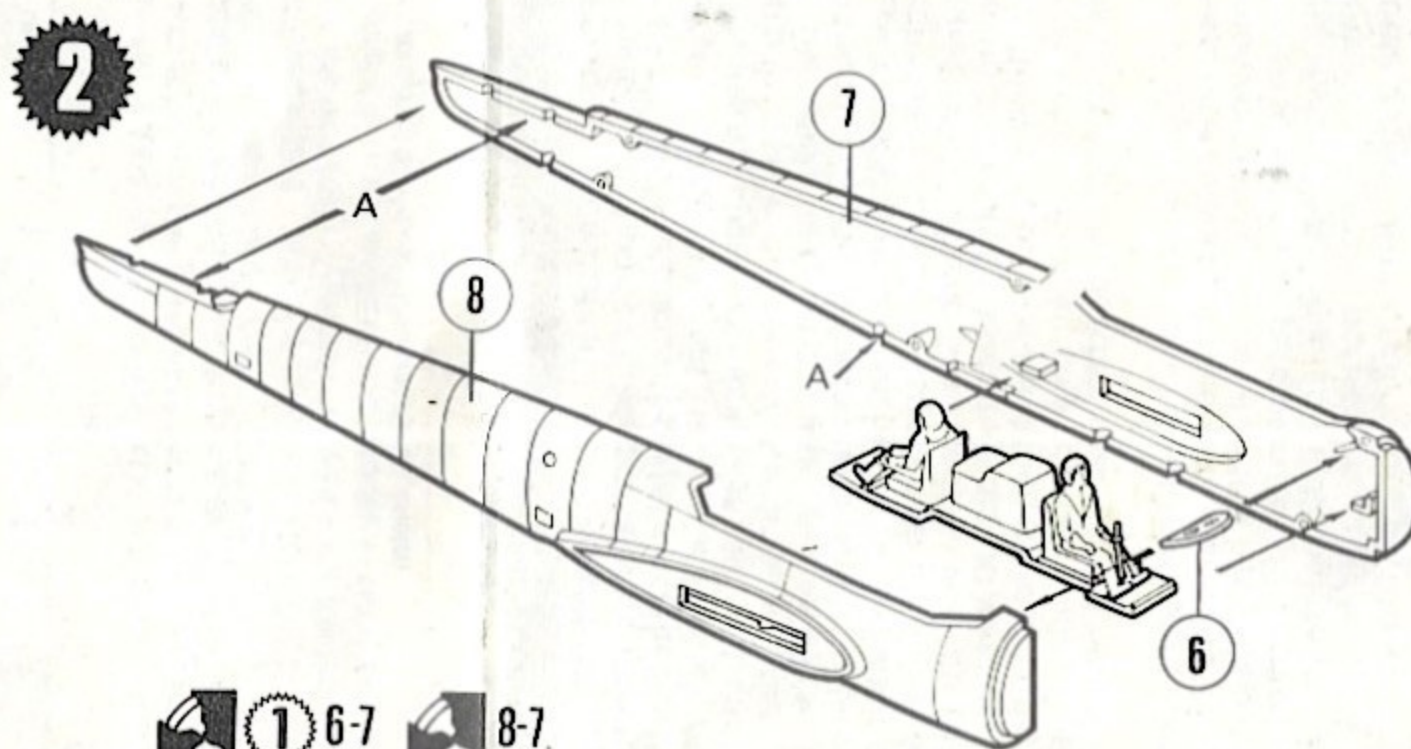
DO NOT CEMENT TOGETHER
NE PAS COLLER ENSEMBLE
NICHT ZUSAMMENKLEBEN
NON ATTACCARE CON ADESIVO
NO UNIR LAS PIEZAS CON ADHESIVO



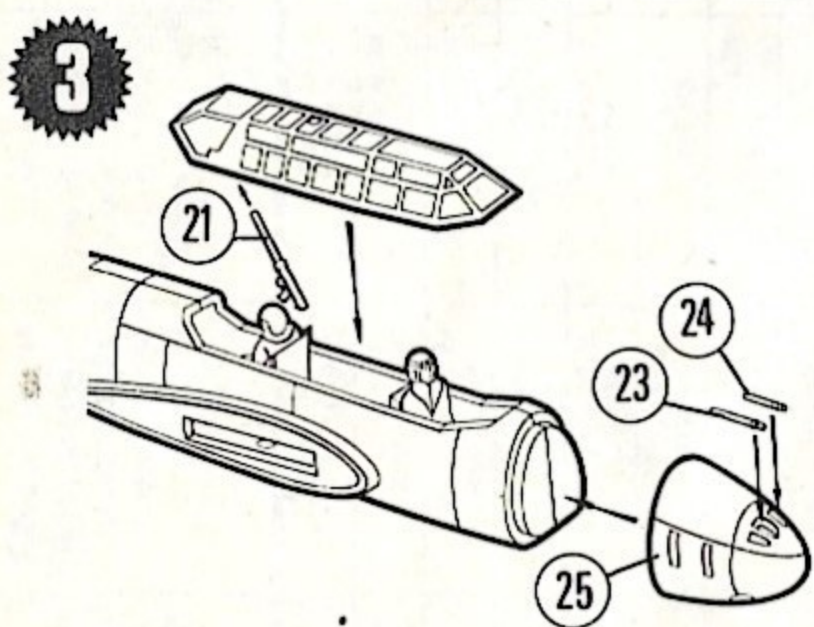
ALTERNATIVE PART PROVIDED
PIECE ALTERNANT FOURNIE
WAHLWEISE MIT ANDEREM TEIL
PEZZO ALTERNATIVO
PIEZA ALTERNATIVA PROVISTA



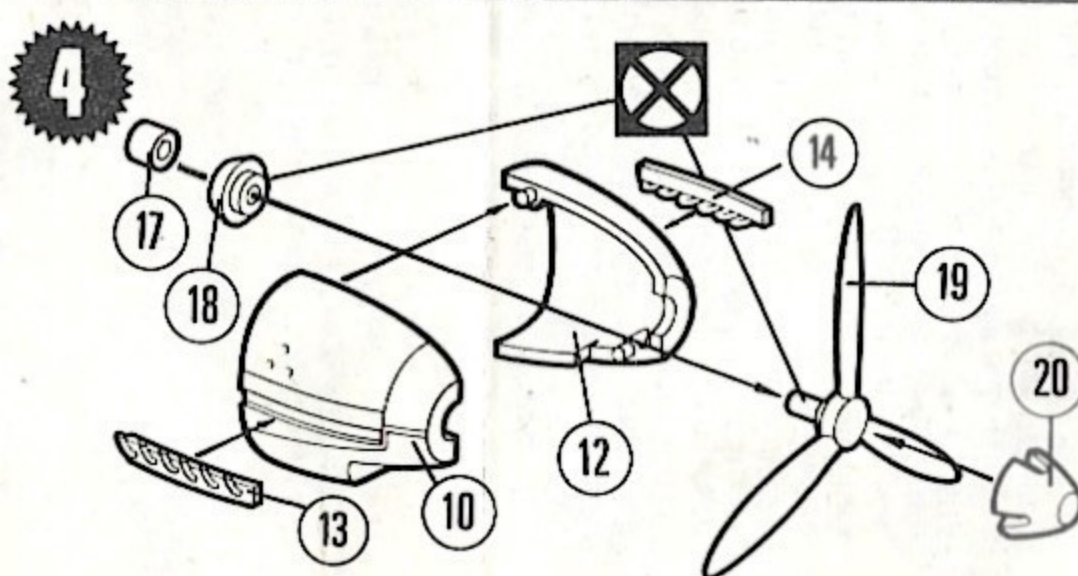
1-3 2-3-4 5-4



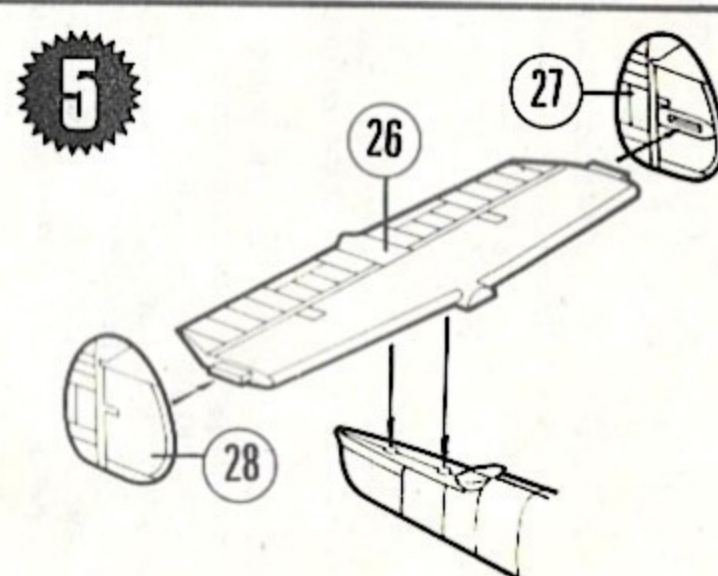
1 6-7 8-7



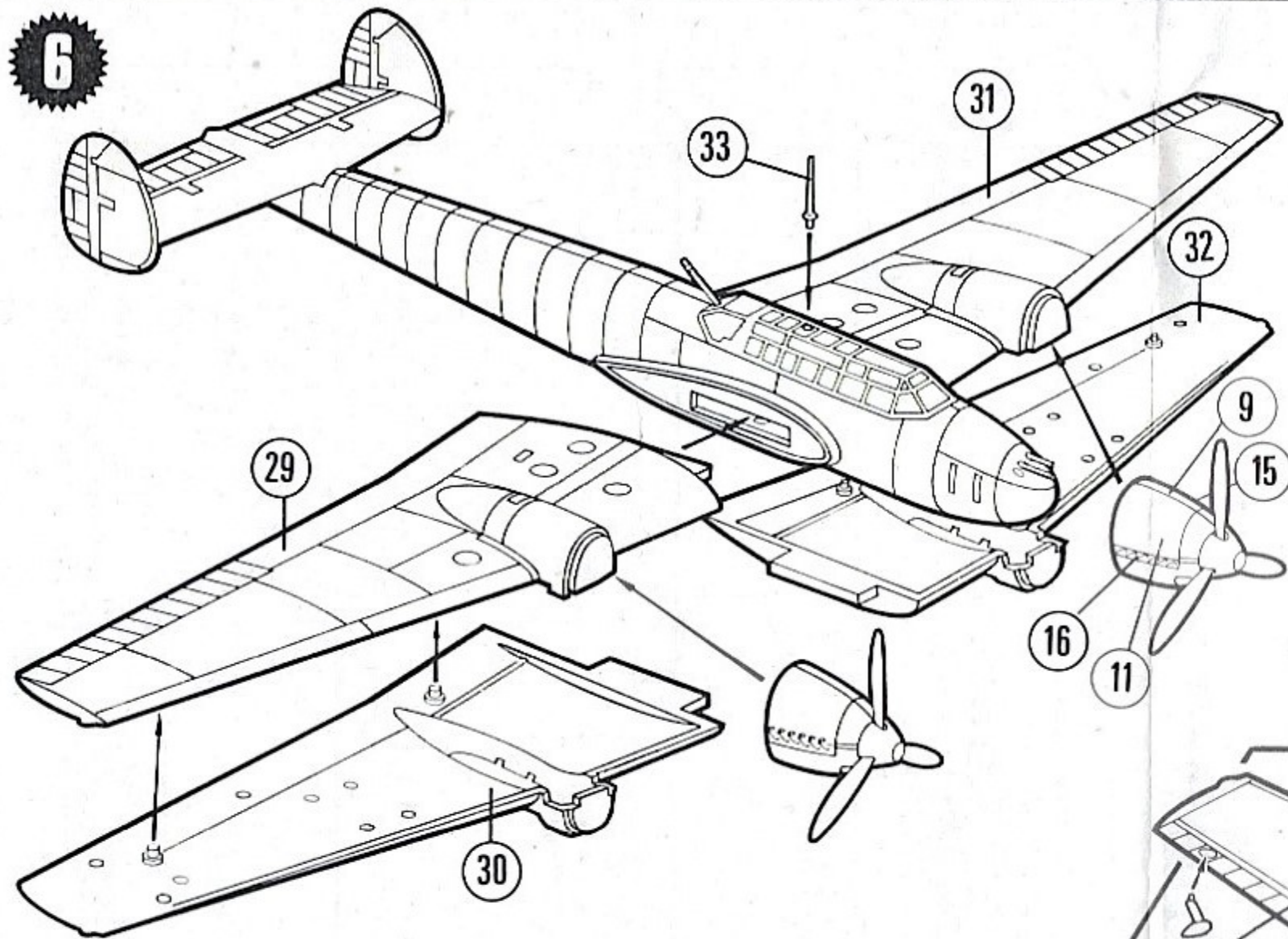
23 24-25-2 21-2



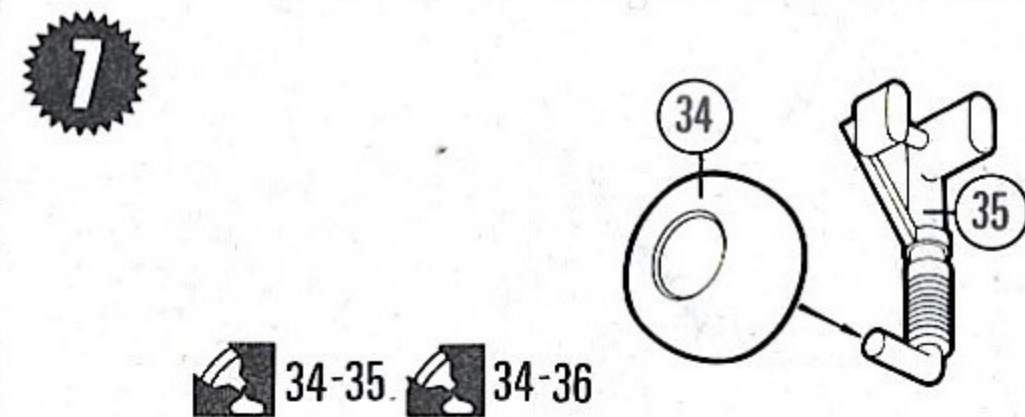
17- 18-19 15-10-18-12-14 20-19
 17- 18-19 16-11-18-9-13



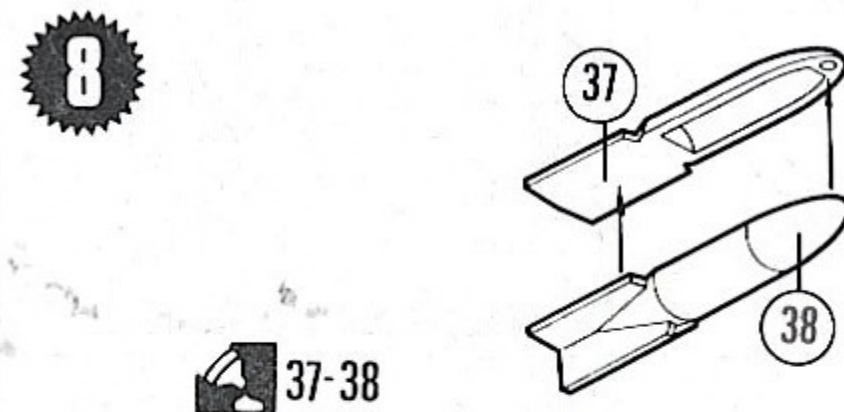
27 28-26-3



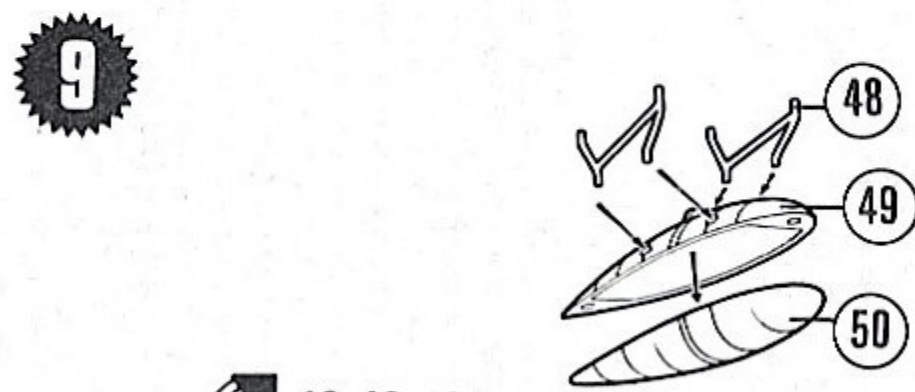
29-30-4-5 31-32-4-5 33-5



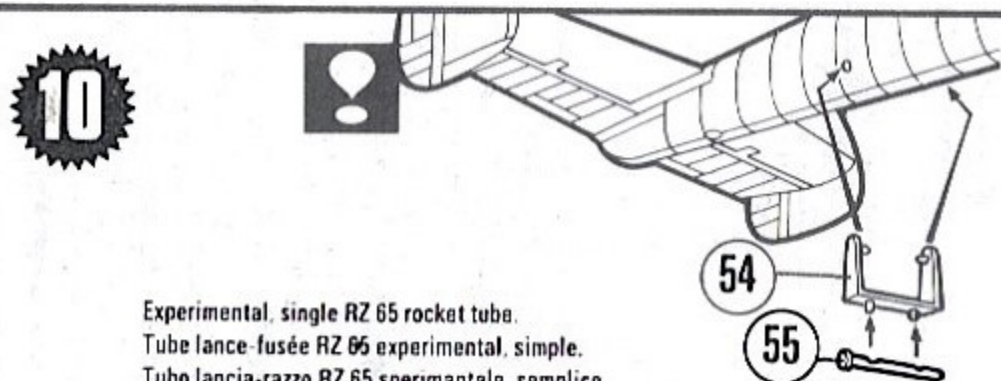
34-35 34-36



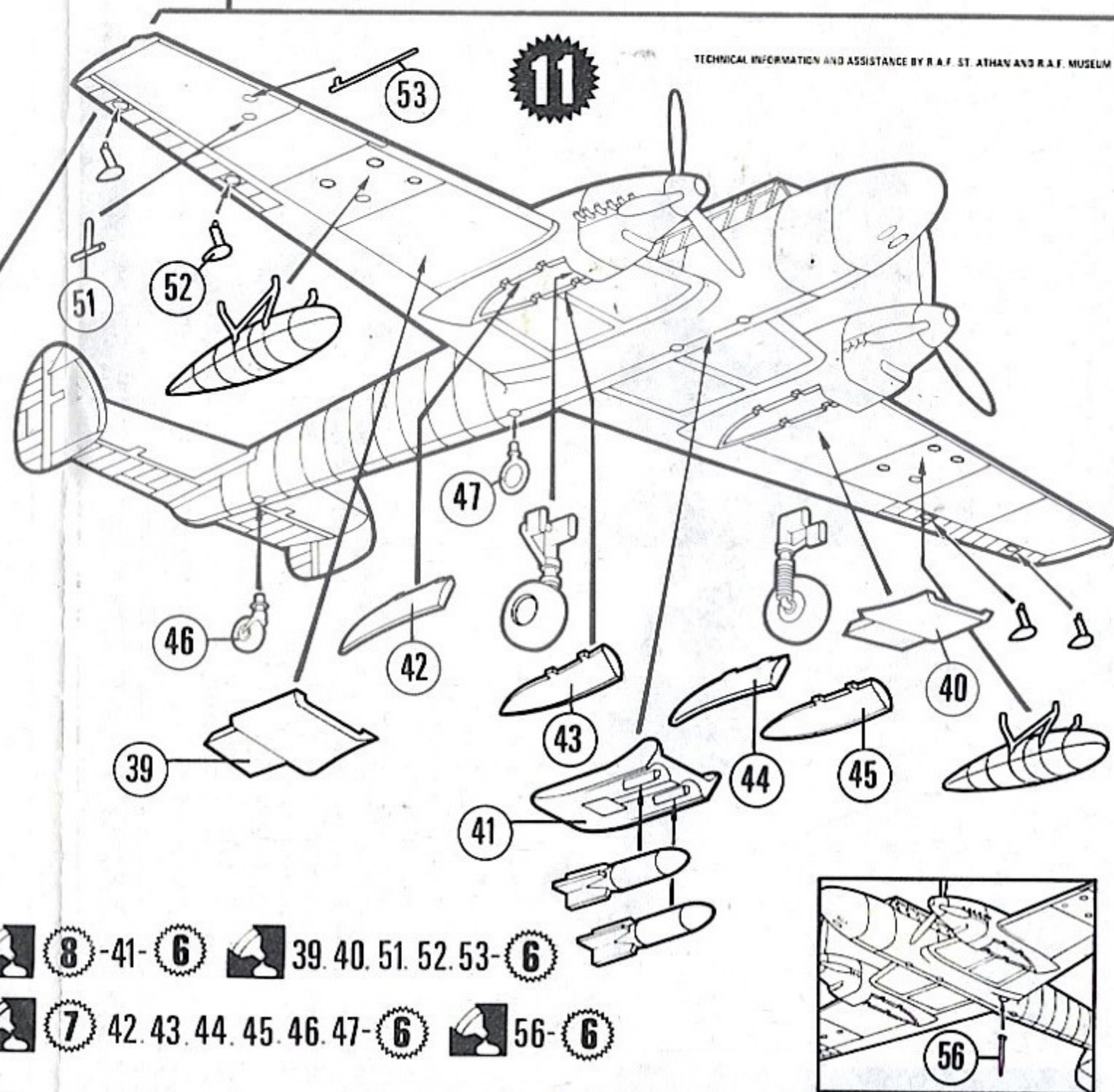
37-38



48-49-50

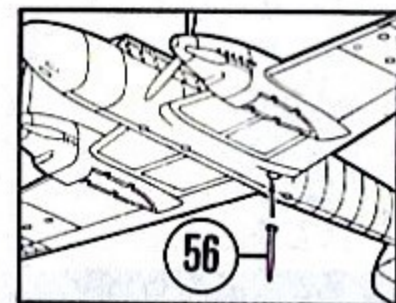


Experimental, single RZ 65 rocket tube.
 Tube lance-fusée RZ 65 experimental, simple.
 Tubo lancia-razzo RZ 65 sperimentale, semplice.
 Tubo para cohetes sencillo RZ 65 - Experimental.
 Versuchsweise einfache RZ 65 Raketenröhre.



TECHNICAL INFORMATION AND ASSISTANCE BY R.A.F. ST. ATHAN AND R.A.F. MUSEUM

8-41-6 39. 40. 51. 52. 53-6
 7 42. 43. 44. 45. 46. 47-6 56-6



"MATCHBOX" IS REGISTERED TRADEMARK OF MATCHBOX INTERNATIONAL LTD. AND ITS SUBSIDIARIES
"MATCHBOX" IST DAS EINGETRAGENE WARENZEICHEN DER MATCHBOX INTERNATIONAL LTD. UND IHRER TOCHTERGESELLSCHAFTEN
"MATCHBOX" EST LA MARQUE COMMERCIAL DEPOSEE DU GROUPE INTERNATIONAL MATCHBOX LTD. ET SES SOCIETES SUBSIDIARIES

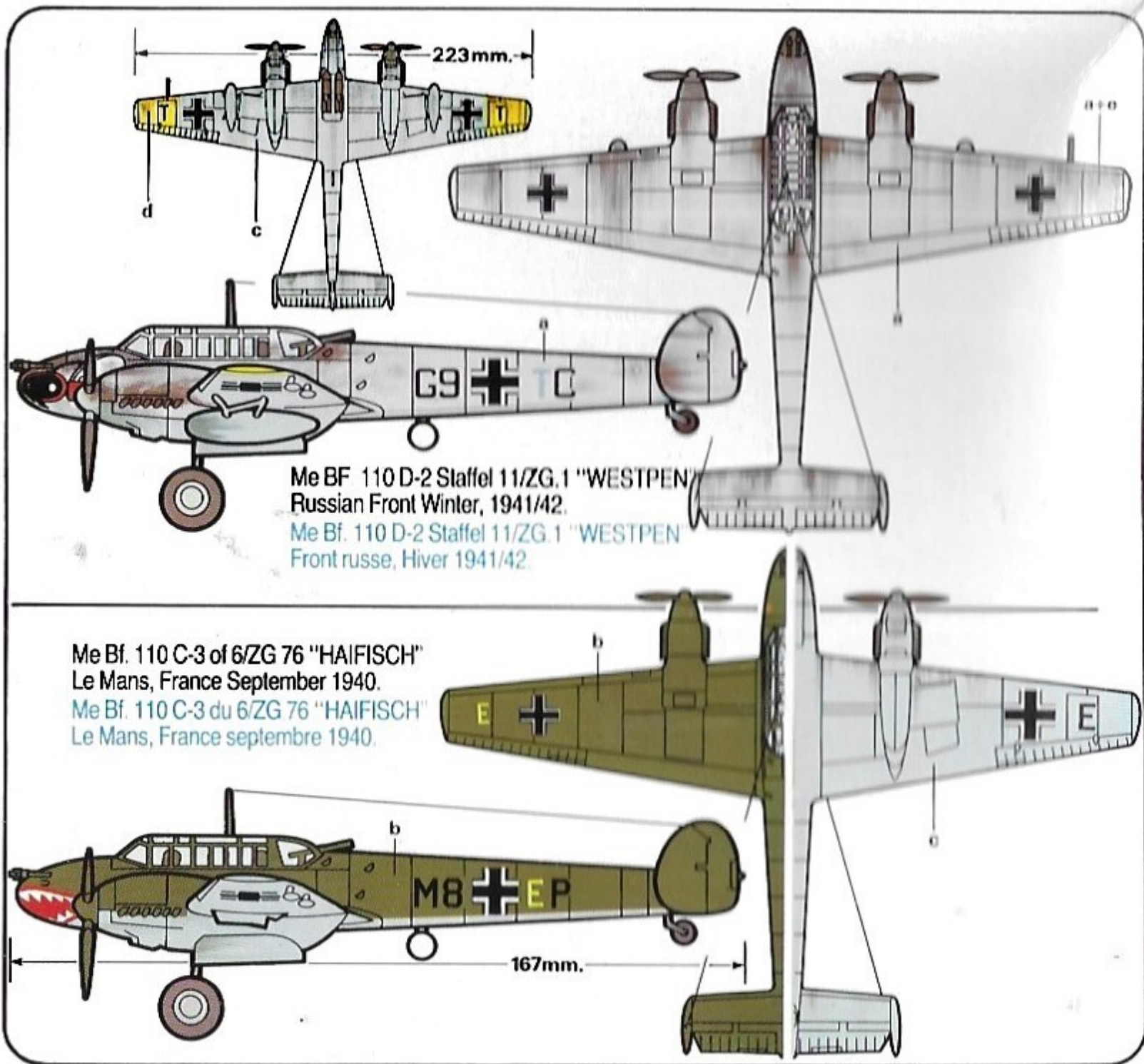


MESSERSCHMITT Bf 110 D-2/C-3

© 1983 Matchbox International Ltd.
Printed in Germany by Revell AG
Imprimé en Allemagne de Revell AG



Distributed by Revell AG,
Henschelstr. 20-30, D-4980 Bünde



Me BF 110 D-2 Staffel 11/ZG.1 "WESTPEN"
Russian Front Winter, 1941/42.
Me Bf. 110 D-2 Staffel 11/ZG.1 "WESTPEN"
Front russe, Hiver 1941/42.

Me Bf. 110 C-3 of 6/ZG 76 "HAIFISCH"
Le Mans, France September 1940.
Me Bf. 110 C-3 du 6/ZG 76 "HAIFISCH"
Le Mans, France septembre 1940.