

SOVIET WWII FIGHTER

1:48 SCALE PLASTIC KIT



eduard

INTRODUCTION

The Lavochkin La-7 was developed from its predecessor, the Lavochkin La-5. The researchers at TsAGI (Central Aero-hydrodynamics Institute) focused on aerodynamic improvements of the La-5 fighter, and tried to improve its performance in this way. The design changes appeared on an La-5 that was taken off the production line. The modified design performed very well and achieved a speed of 684 km/h at 6,150 m. Following successful tests, the Soviets decided to build another, further improved prototype.

This prototype, under the designation La-5 Etalon 1944, had its aerodynamics further refined. The major design changes were typical for the later La-7 fighter. They consisted of relocating the supercharger inlet from the lower cowling to the leading edge wing roots. The oil radiator was moved from the upper cowling to a new position under the central fuselage. The size of the radiator flaps was also reduced. Another step taken was the improvement of aerodynamics of internal structures.

The performance of the Etalon 1944 was welcomed by the Soviet armed forces, and the aircraft was accepted for production under the designation La-7. The first aircraft were manufactured by Plant No. 21 at Gorkiy in May, 1944. Production was launched at Plant No. 381 in Moscow and Plant No. 91 in Ulan-Ude consequently.

The Soviet air force obtained its first La-7s in June 1944, with operational testing under combat conditions performed by personnel of the 63rd GIAP in September and October, 1944. The tests yielded outstanding flying characteristics of the new fighter, but also its weaknesses. Very frequent defects of the hydraulic system and engine seizing were the most noteworthy. The latter problem was the result of the relocation of the supercharger inlets, as the propeller blades blew dust into it easier than before, leading to frequent seizure.

In June 1944, testing of a heavily armed La-7 took place. The two 20mm ShVAK cannons were replaced by three Berezin B-20 cannons of the same caliber. However, the new weapon was not tested properly and was prone to jamming as the heavily armed La-7 entered production.

Production of the La-7 ceased in the fall of 1945, and totaled 6,158 aircraft, including 368 three-cannon versions built at Plant No. 381.

The next development steps included the experimental La-7TK with two superchargers and was developed to intercept high-altitude recce Ju 388s, but never entered production. The La-7R had a RD-1 rocket engine mounted in its tail. The aim of this experimental machine was to increase speed, but the project stopped in the prototype phase as the brand new and faster La-9 fighter was about to go into production.

A limited series of two-seat the La-7UTI was manufactured as well. Huge problems with the aircraft's handling qualities resulted in La-7 pilots using the older La-5UTI for training.

The Lavochkin La-7 served in many Soviet fighter units, including elite Guards Fighter Air Regiments and Divisions. Many fighter aces flew the aircraft and achieved a number of aerial kills from within its cockpit, the highest-scoring of them being Ivan N. Kozhedub (65 personal kills + 29 shared).

ÚVOD

Stíhací letoun Lavočkin La-7 vznikl pokračováním vývoje typu La-5. V honbě za vyššími výkony se pracovníci CAGI zaměřili na úpravy aerodynamiky. Na jednom La-5 staženém z výrobní linky se realizovaly změny, které k nárůstu výkonů – zejména rychlosti - až na 684 km/h ve výšce 6150 m skutečně vedly.

Sovětské velení bylo s postupem prací spokojeno a nařídilo další vylepšení. Na letounu označeném La-5 etalon 1944 se tak objevily změny, poté typické pro nový stíhací typ, La-7. Vstup vzduchu do kompresoru se oproti La-5 přemístil z horní strany motorového krytu do náběžných hran obou polovin křídla, chladič oleje, dosud umístěný na spodku motorového krytu, se přemístil na spodek trupu pod kokpit, zmenšily se boční regulační klapky chlazení motoru a celkově došlo k vylepšení vnitřní aerodynamiky stroje. Etalon 1944 se do vzduchu dostal poprvé 1. února 1944 a po úpravách dílčích nedostatků putoval k vojskovým zkouškám.

Sovětská představitelé byli s Etalonem 1944 spokojeni a sériová výroba typu začala v květnu 1944. Letoun dostal nové typové označení La-7. První kusy sjely z montážní linky závodu č. 21 v Gorkém a do konce roku 1944 se rozeběhla také výroba v závodě č. 381 v Moskvě a v závodě č. 99 v Ulan Ude.

První stroje armáda převzala v červnu 1944, operační zkoušky se uskutečnily u 63. GIAP v září a říjnu téhož roku. Ukázaly na vynikající letové vlastnosti letounu, ale také na časté poruchy hydraulické soustavy a zadírání motoru v důsledku zcela nevyzkoušeného přesunutí vstupu vzduchu z krytu motoru do náběžné hrany křídla. Novými vstupy se totiž do motoru dostávalo mnohem větší množství prachu a nečistot.

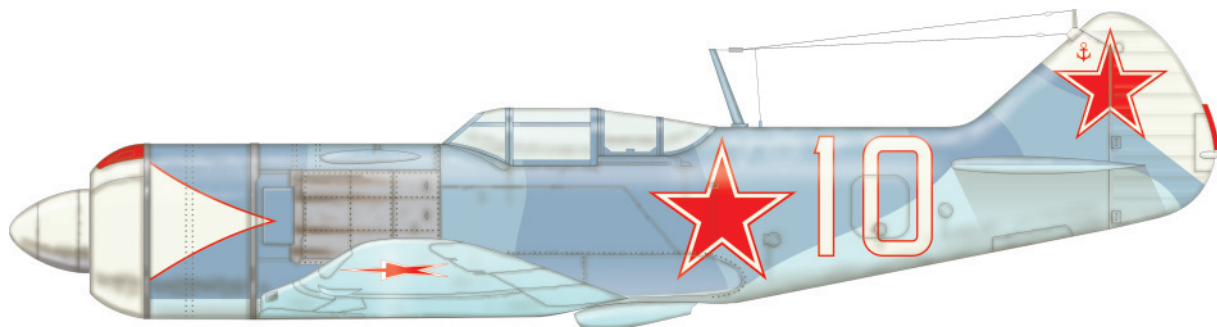
Již v červnu 1944 proběhly zkoušky silněji vyzbrojeného stroje. La-7 dostal do předělu místo dvojice 20mm kanonů ŠVAK trojici kanonů Berezin B-20 stejné ráže. Nové zbraně sice trpěly řadou nešvarů, do sériové výroby se jimi vyzbrojené stroje nakonec dostaly. Výroba La-7 skončila na konci roku 1945 a dala celkem 6158 strojů, včetně 368 tříkanonových.

Další vývoj La-7 směřoval zejména k experimentům – La-7 TK se dvěma turbokompresory měl stačit na vysoko létající Ju 388, La-7 R měl v zádi trupu zabudován pomocný raketový motor RD-1. Zkoušky byly nakonec zastaveny ve prospěch nového La-9.

Vznikla také omezená série dvoumístných cvičných La-7 UTI. Obrovské problémy s ovladatelností však způsobily, že piloti prošli výcvikem na starších La-5UTI.

Lavočky La-7 se dostaly do výzbroje mnoha sovětských stíhacích jednotek, včetně elitních, gardových pluků a divizí. Létala a vítězila na nich řada sovětských es, včetně nejúspěšnějšího z nich, Ivana Nikitoviče Kožeduba s 65 samostatnými a 29 skupinovými sestřely.

Typ se také objevil ve výzbroji československého letectva. První stroje přišly na samém sklonku války. Poslední z nich dolétaly v roce 1950. Jediný zachovaný exemplář z naší výzbroje si můžete prohlédnout v pražském Leteckém muzeu.



White 10, Vasiliy A. Zaitsev, deputy CO, 1st GSAK, 1944

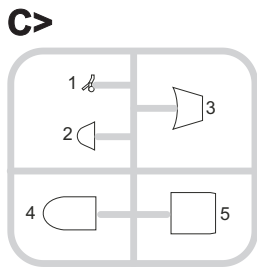
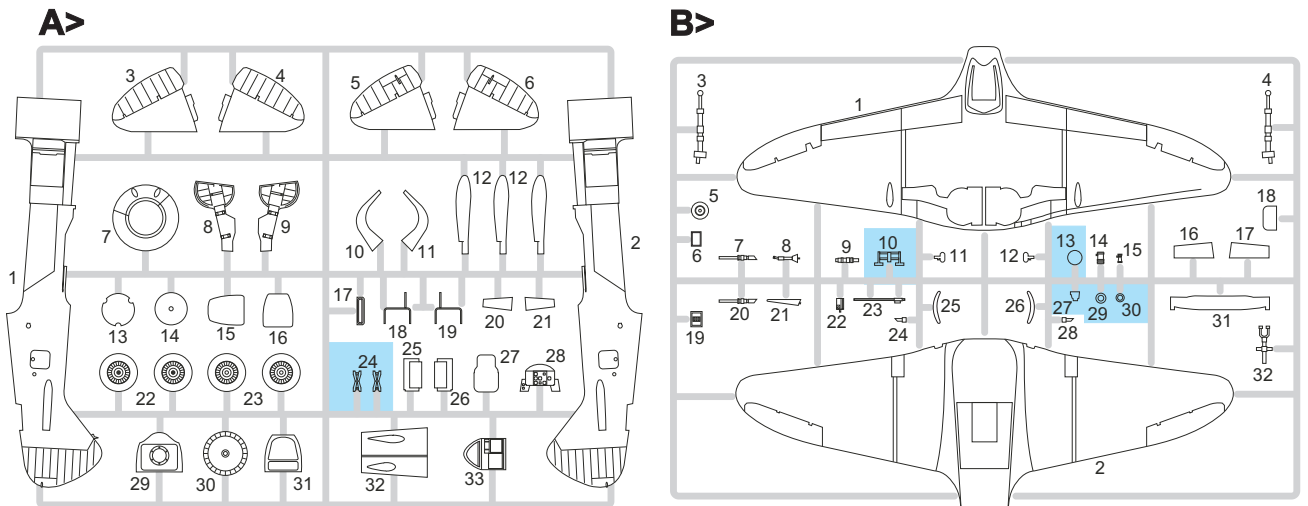
- (GB)** Carefully read instruction sheet before assembling. When you use glue or paint, do not use near open flame and use in well ventilated room. Keep out of reach of small children. Children must not be allowed to suck any part, or pull vinyl bag over the head.
- (CZ)** Před započatím stavby si pečlivě prostudujte stavební návod. Při používání barev a lepidel pracujte v dobře větrané místnosti. Lepidla ani barvy nepoužívejte v blízkosti otevřeného ohně. Model není určen malým dětem, mohlo by dojít k požití drobných dílů.
- (F)** Lire soigneusement la fiche d'instructions avant d'assembler. Ne pas utiliser de colle ou de peinture à proximité d'une flamme nue, et aérer la pièce de temps en temps. Garder hors de portée des enfants en bas âge. Ne pas laisser les enfants mettre en bouche ou sucer les pièces, ou passer un sachet vinyl sur la tête.
- (D)** Von dem Zusammensetzen die Bauanleitung gut durchlesen. Kleber und Farbe nicht nahe von offenem Feuer verwenden und das Fenster von Zeit zu Zeit Belüftung öffnen. Bausatz von kleinen Kindern fernhalten. Verhüten Sie, daß Kinder irgendwelche Bauteile in den Mund nehmen oder Plastiktüten über den Kopf ziehen.
- (JP)** 組み立てる前に必ず説明書をお読み下さい。接着剤や塗料をご使用の際は、窓を開けて十分な換気をおこない、火のそばでは使用しないで下さい。小さな子供の手が届かない所に必ず保管してください。部品や破片を噛んだり、なめたり、飲んだりすると大変危険です。又、部品を取り出した後のビニール袋は、小さな子供が頭から被ったりすると窒息する恐れがありますので、破り捨てして下さい。

INSTRUCTION SIGNS * INSTR. SYMBOL * INSTRUKTION SINNBILDEN * SYMBOLES * 記号の説明

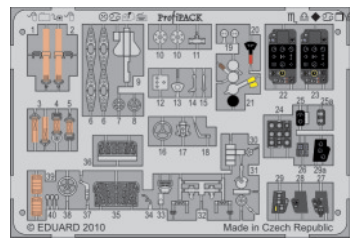
- (?)** OPTIONAL VOLBA FACULTATIF NACH BELIEBEN 選択する
- (↷)** BEND OHNOUT PLIER SIL VOUS PLAIT BITTE BIEGEN 折る
- (⊘)** OPEN HOLE VYVRTAT OTVOR FAIRE UN TROU OFFNEN 穴を開ける
- (↔)** SYMETRICAL ASSEMBLY SYMETRICKÁ MONTÁŽ MONTAGE SYMÉTRIQUE SYMMETRISCHE AUFBAU 左右均等に組み立てる
- (✂)** NOTCH ZÁŘEZ L INCISION DER EINSCHNITT 切る
- (✂)** REMOVE ODRÍZNOUT RETIRER ENTFFERNEN 移す
- (★)** APPLY EDUARD MASK AND PAINT POUŽÍT EDUARD MASK NABARVIT

PARTS * DÍLY * TEILE * PIÈCES * 部品

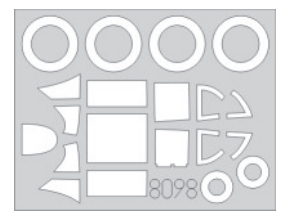
PLASTIC PARTS



PE - PHOTO ETCHED DETAIL PARTS



eduard MASK

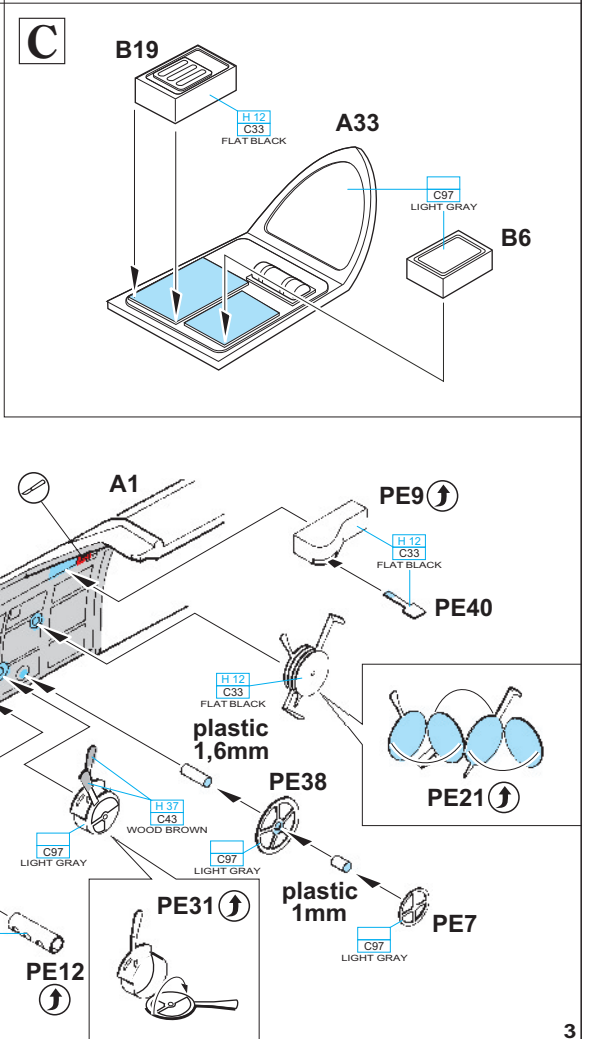
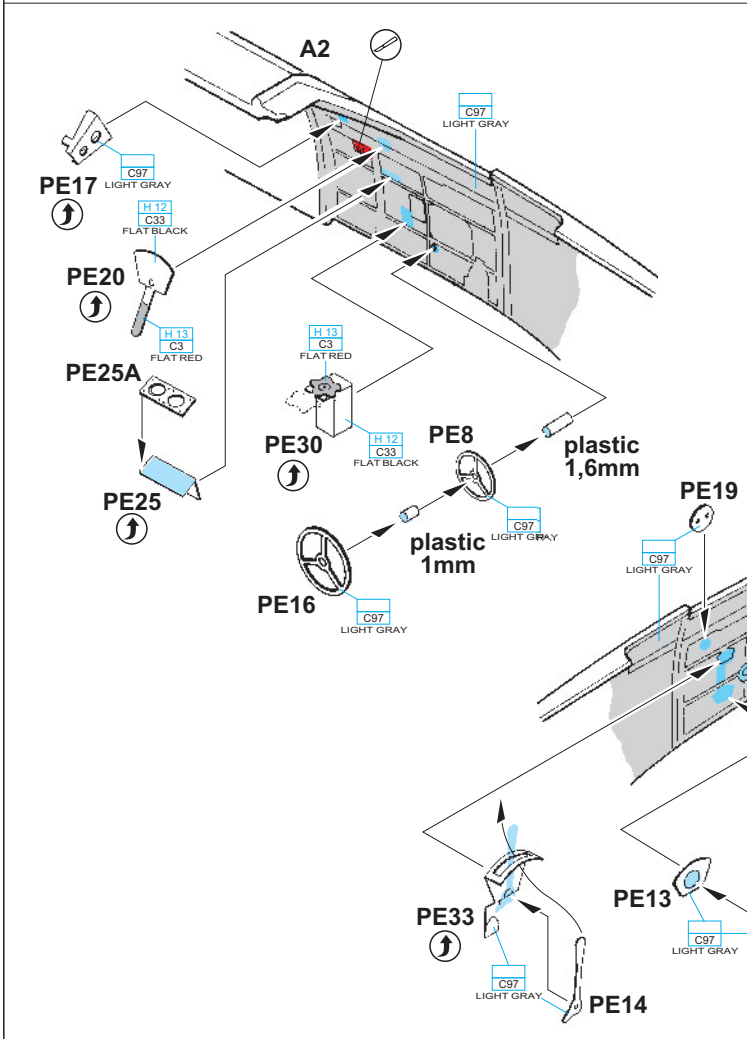
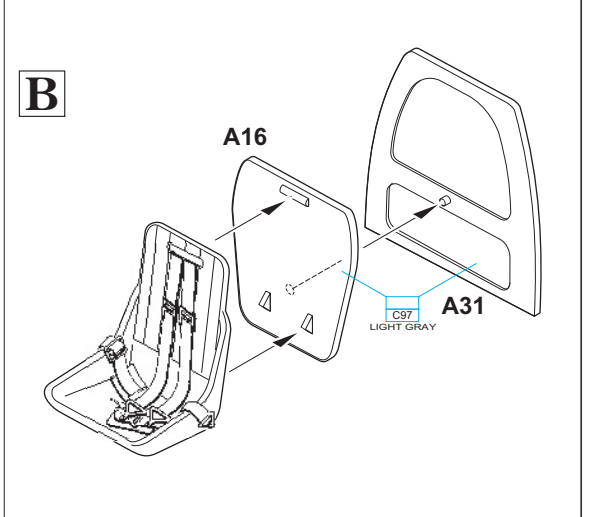
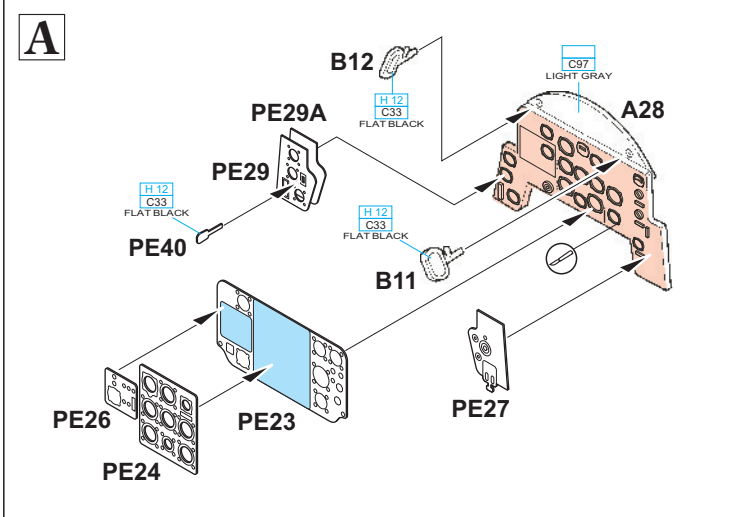
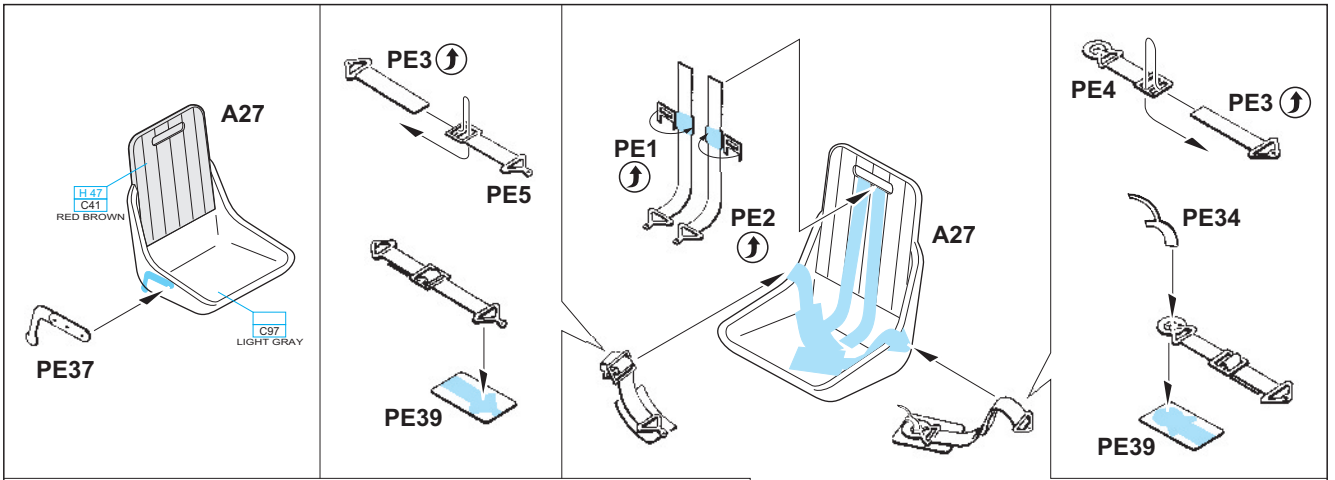


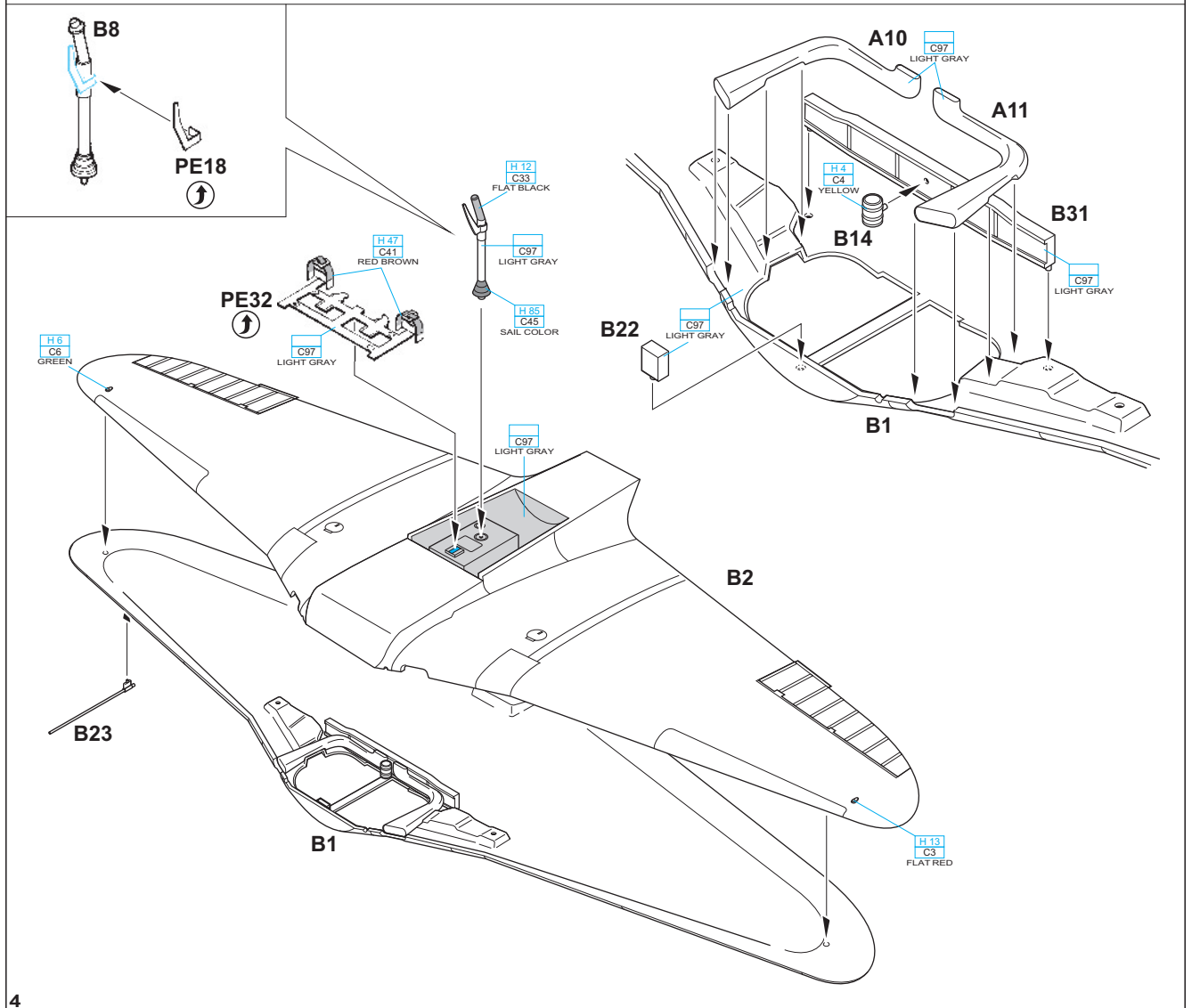
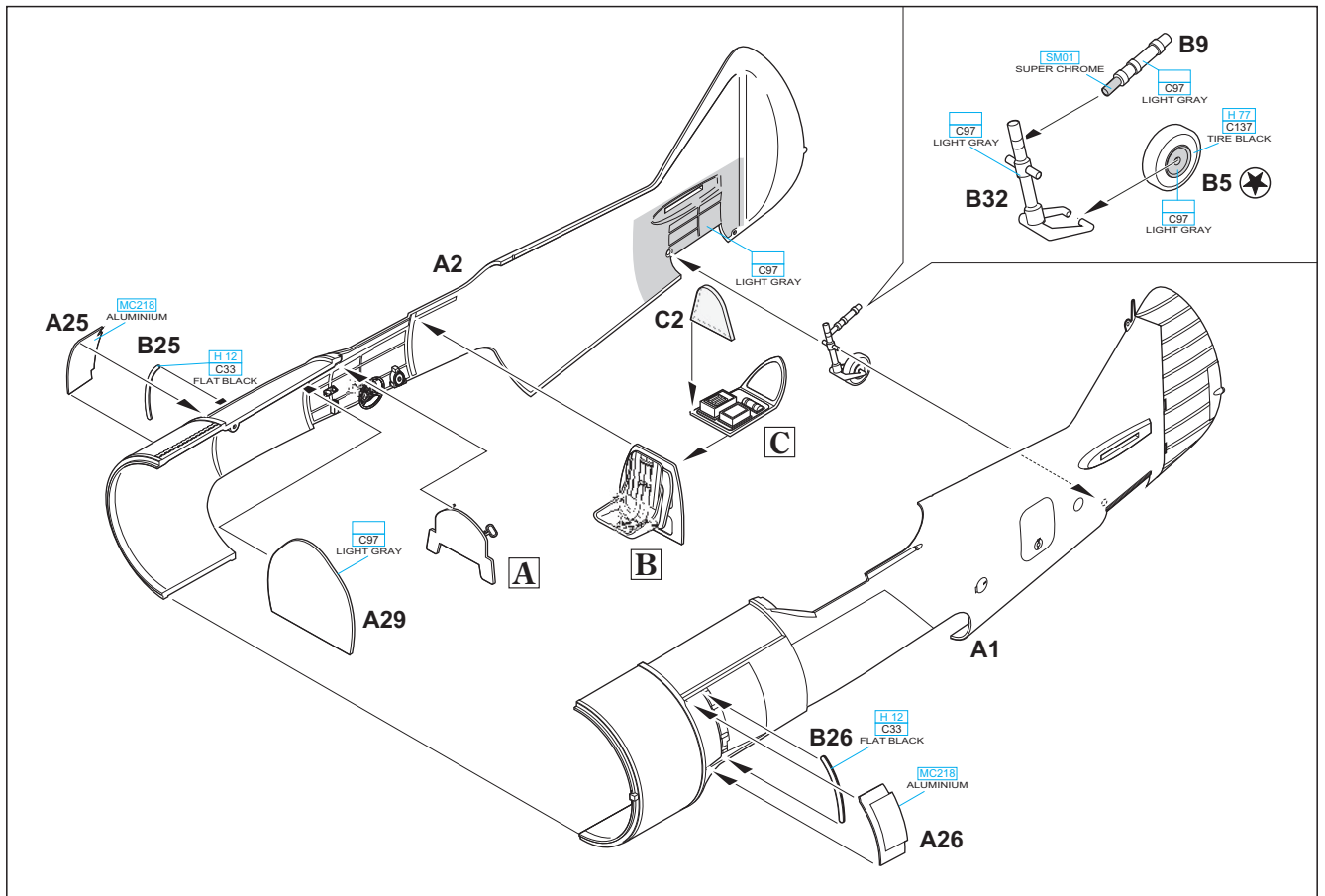
 -Parts not for use. -Teile werden nicht verwendet. -Pièces à ne pas utiliser. -Tyto díly nepoužívejte při stavbě. -使用しない部品

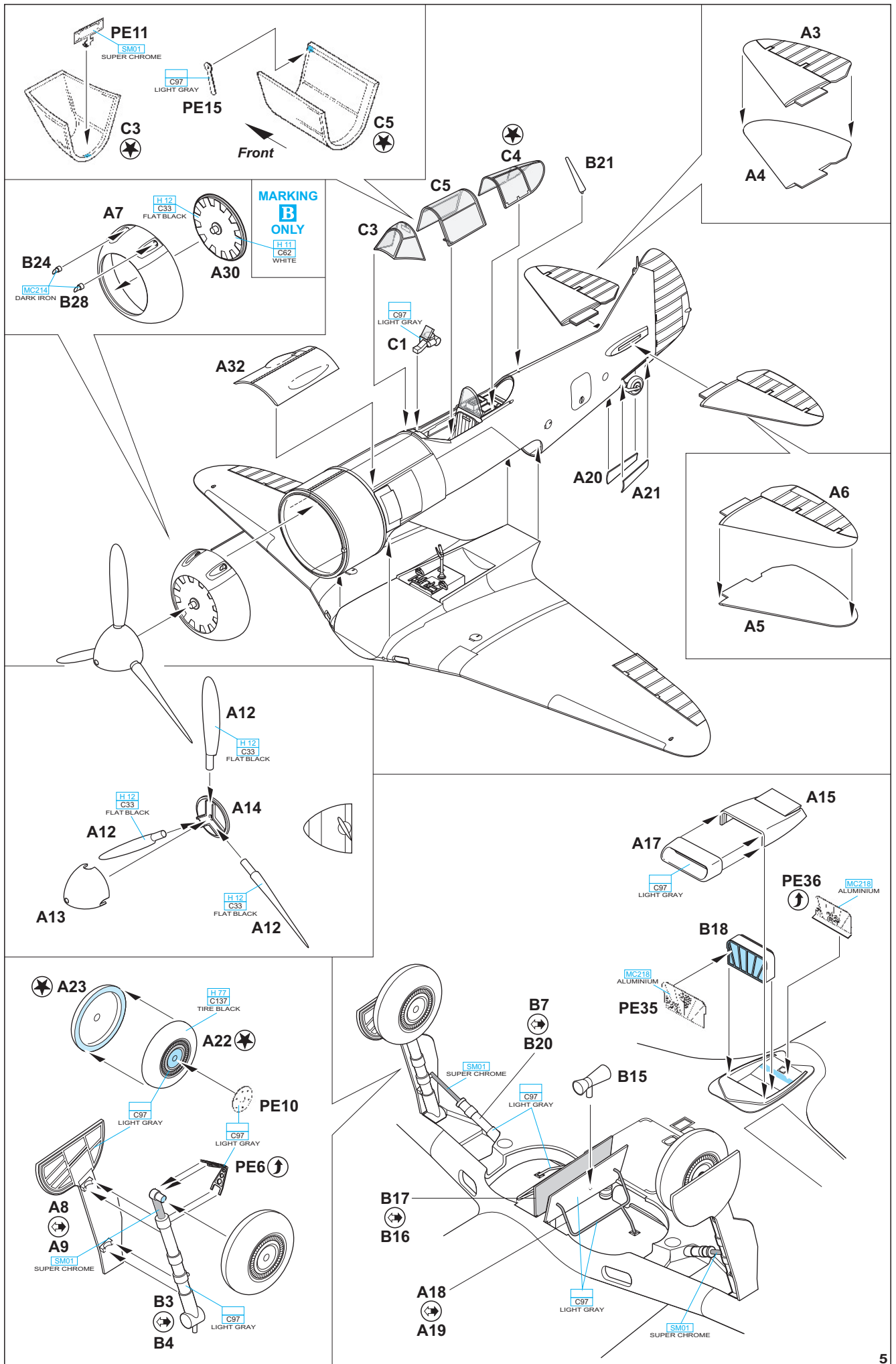
COLOURS * BARVY * FARBEN * PEINTURE * 色

| GSI Creos (GUNZE) | | |
|--|--|------------|
| AQUEOUS | Mr.COLOR | |
| H 4 | C4 | YELLOW |
| H 5 | C5 | BLUE |
| H 6 | C6 | GREEN |
| H 11 | C62 | FLAT WHITE |
| H 12 | C33 | FLAT BLACK |
| H 13 | C3 | FLAT RED |
| H 37 | C43 | WOOD BROWN |
| H 47 | C41 | RED BROWN |
| H 77 | C137 | TIRE BLACK |
| H 85 | C45 | SAIL COLOR |

| AQUEOUS | Mr.COLOR | |
|---|--|--------------|
| H 317 | C317 | GRAY |
| H 323 | C323 | LIGHT BLUE |
| H 331 | C331 | DARK SEAGRAY |
| | C97 | LIGHT GRAY |
| Mr.METAL COLOR | | |
| MC213 | | STEEL |
| MC214 | | DARK IRON |
| MC218 | | ALUMINIUM |
| Mr.COLOR SUPER METALLIC | | |
| SM01 | | SUPER CHROME |



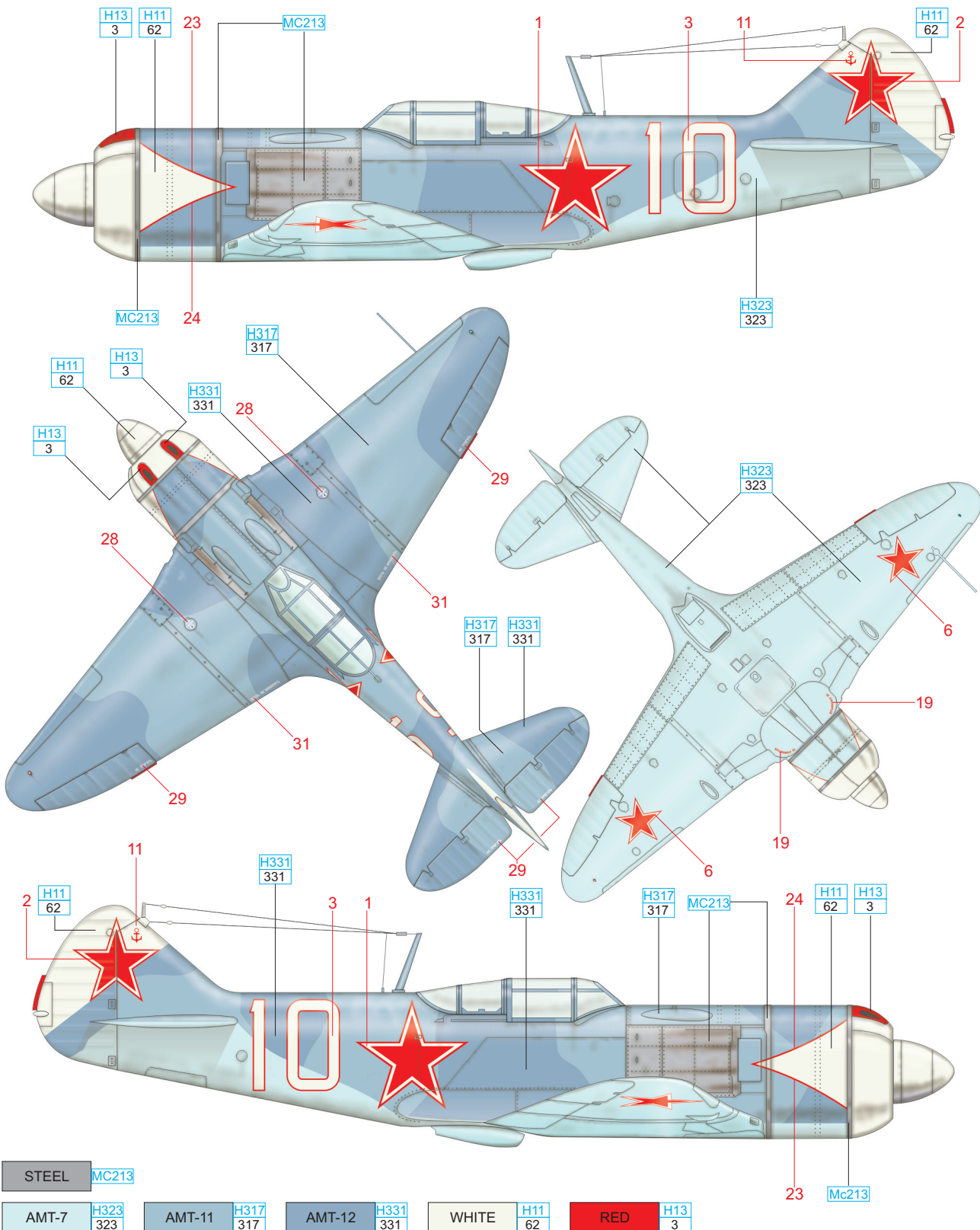




A White 10, Vasilij A. Zaitsev, deputy CO, 1st GSAK, 1944

This aircraft has been attributed to deputy commander of the 1st GSAK (Gvardejskiy Smyeshaniy Aviatsyonnyy Korpus – Guards Mixed Air Regiment), Colonel Vasilij A. Zaitsev. Zaitsev managed to shoot down 34 enemy aircraft personally and 19 more shared (15 of them confirmed). These successes were achieved in 163 combat flights during 427 combat sorties. He forced two enemy aircraft to land on his own airfield. Zaitsev was awarded the Gold Star of the Hero of the Soviet Union on August 24, 1943 for 22 kills in 299 combat sorties. The small anchor on the fin identified the unit's service with the Baltic Air Corps.

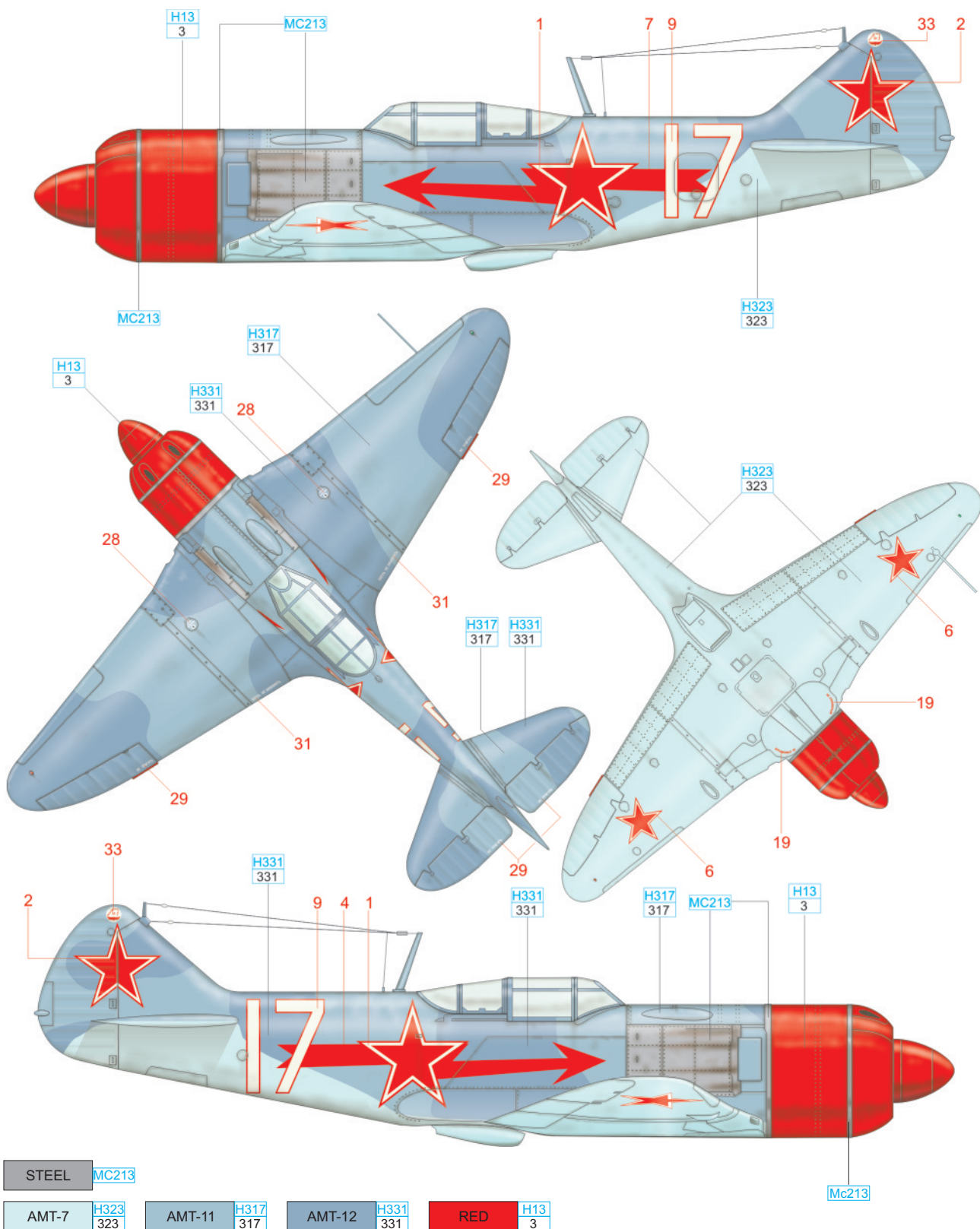
Bílá 10, Vasilij Alexandrovič Zajcev, zástupce velitele 1. GSAK, 1944. Tento stroj je připisován V. A. Zajcevi a datován do doby, kdy zastával funkci zástupce velitele 1. GSAK (Gvardejskiy Směšannij Avijacijonnyj Korpus – Gardový smíšený letecký sbor). V období 2. světové války si Zajcev připsal 34 sestřelů samostatně a 19 ve spolupráci (z toho 15 potvrzených) a zařadil se tak na 14 příčku mezi sovětskými stíhacími esy Velké vlastenecké války. Dosáhl jich ve 163 vzdušných bojích, během 427 bojových startů. Dva nepřátelské stroje donutil přistát na vlastním letišti. Dne 24. srpna 1943 byl za 22 sestřelů v 299 soubojích vyznamenán Zlatou hvězdou Hrdiny Sovětského svazu. Malá červená kotva na vrcholu ocasní plochy zřejmě upomíná na působení jednotky v řadách baltského letectva.



B White '17', Maj. Vladimir D. Lavrinyenkov, CO, 9th GIAP, April, 1945

Maj. Vladimir D. Lavrinyenkov was twice awarded the Soviet Union's highest order – the Gold Star of the Hero Of the Soviet Union. His unit participated in fighting over East Prussia in the spring of 1945. The aircraft of the 9th GIAP wore white lightning bolts on the fuselage at this time. The colour of the lightning bolts was changed to red during the Berlin campaign in April, 1945.

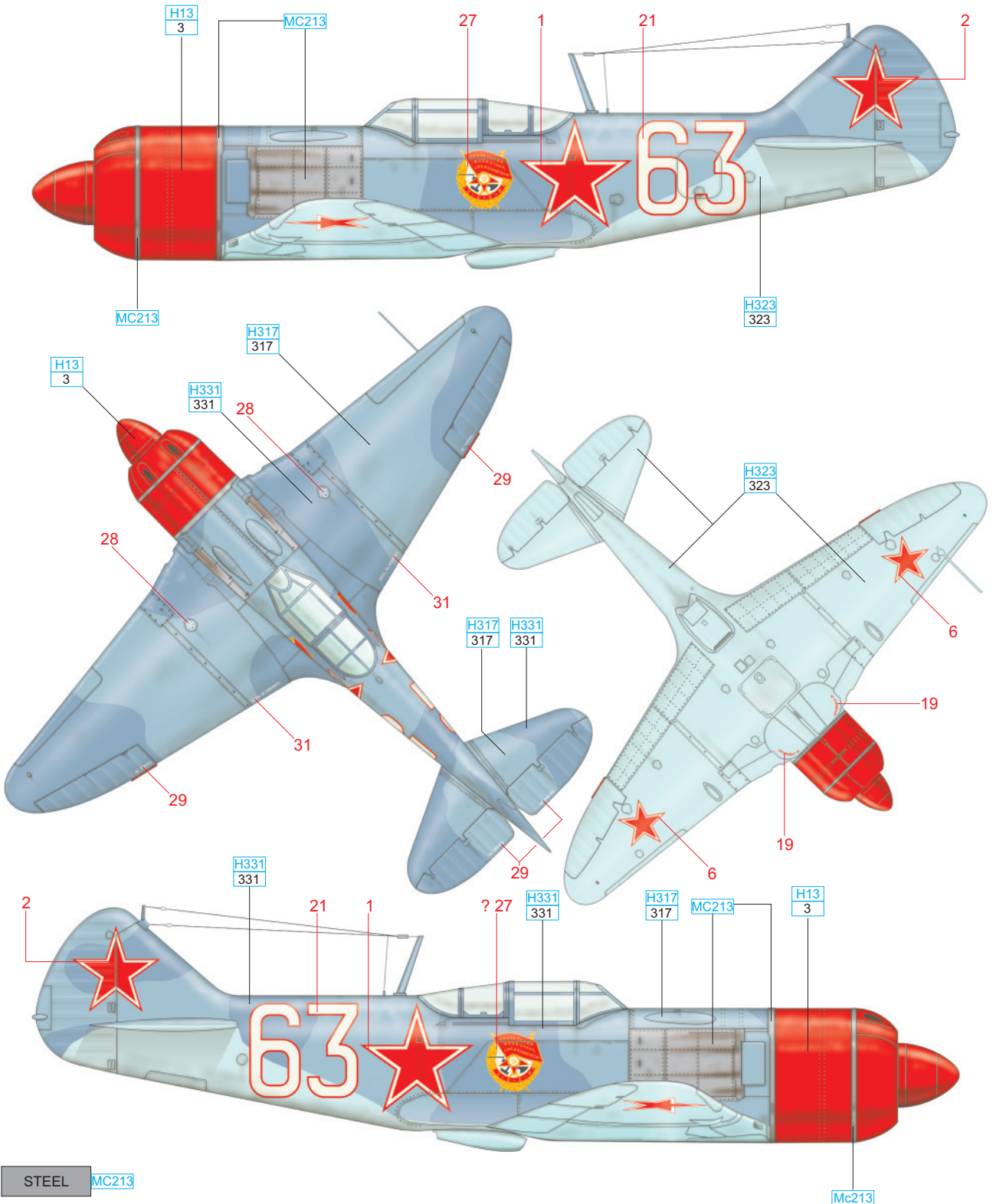
Bílá 17, major Vladimír Dmitrijevič Lavriněnkov, velitel 9. GIAP, duben 1945. Velitel 9. GIAP (Gvardějskij Istrjebitelnyj Avijacijonnyj Polk – Gardový stíhací letecký pluk) major V. D. Lavriněnkov za své bojové zásluhy dvakrát vyznamenán nejvyšším sovětským vyznamenáním, Zlatou hvězdou Hrdiny Sovětského svazu. Na jaře 1945 se jednotka zúčastnila operací nad Východním Pruskem. V té době byly typické blesky na bocích trup bílé. Později, během Berlínské operace, se barva této ozdoby změnila na červenou.



C White 63, 813th IAP, 215th IAD, 8th VA, winter, 1944/45

The Order of the Red Banner is confirmed by the photographic evidence on the port side of the fuselage only. The pilot of this aircraft, which served with the 813th IAP (Istrybitelnyy Aviatsyonny Polk – Fighter Air Regiment), 215th IAD (Istrebitelnaya Aviatsyonnaya Divizya – Fighter Air Division), 8th VA (Vozdushnaya Armiya – Air Army), remains unknown.

Bílá 63, 813. IAP, 215. IAD, 8. VA, zima 1944 / 1945. Řád Rudého praporu je na tomto letounu fotograficky doložen pouze na levém boku trupu. Zda se nacházel i na druhém boku, zůstává v rovině spekulací. Pilot tohoto stroje nebyl dosud identifikován.

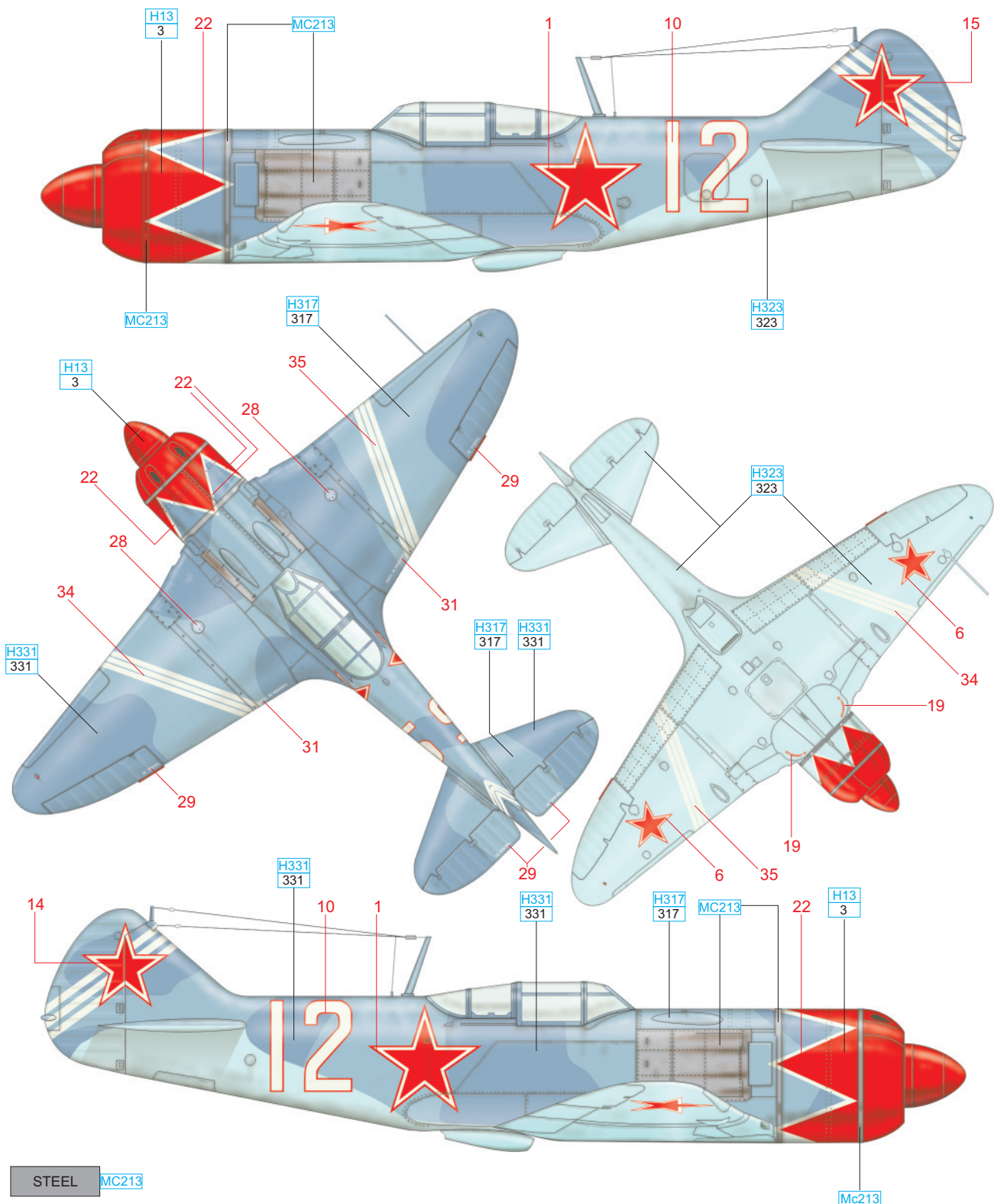


| | | | | | |
|-------|-------------|--------|-------------|--------|-------------|
| STEEL | MC213 | | | | |
| AMT-7 | H323 323 | AMT-11 | H317 317 | AMT-12 | H331 331 |
| | | | RED | | H13 3 |

D White 12, Lt. Col. Filipp M. Kosolapov, CO, 937th IAP / 322nd IAD, Prague – Kbely airfield, Czechoslovakia, May 1945

A picture of the personal mount of Lt. Col. Filipp M. Kosolapov was taken at Prague-Kbely airfield shortly after VE day. Kosolapov was the commanding officer of 937th IAP. Note the red tulip motif on the nose, the kind of artwork that was made famous by German fighter aces Hermann Graf and Erich Hartmann. Three white stripes indicate the aircraft flown by the regiment leader.

Bílá 12, pplk. Filipp M. Kosolapov, velitel 937. IAP / 322. IAD, Praha - Kbely, Československo, květen 1945. Tento stroj byl vyfotografován na konci války na pražském letišti ve Kbělích. Létal s ním velitel 937. IAP „Němanskij“ pplk. Filipp Markovič Kosolapov. Za povšimnutí stojí zejména pěticípý červený tulipán na přídí. Tento typ ozdoby letounu daleko více proslavili Hermann Graf či Erich Hartmann, bojující na straně Německa.



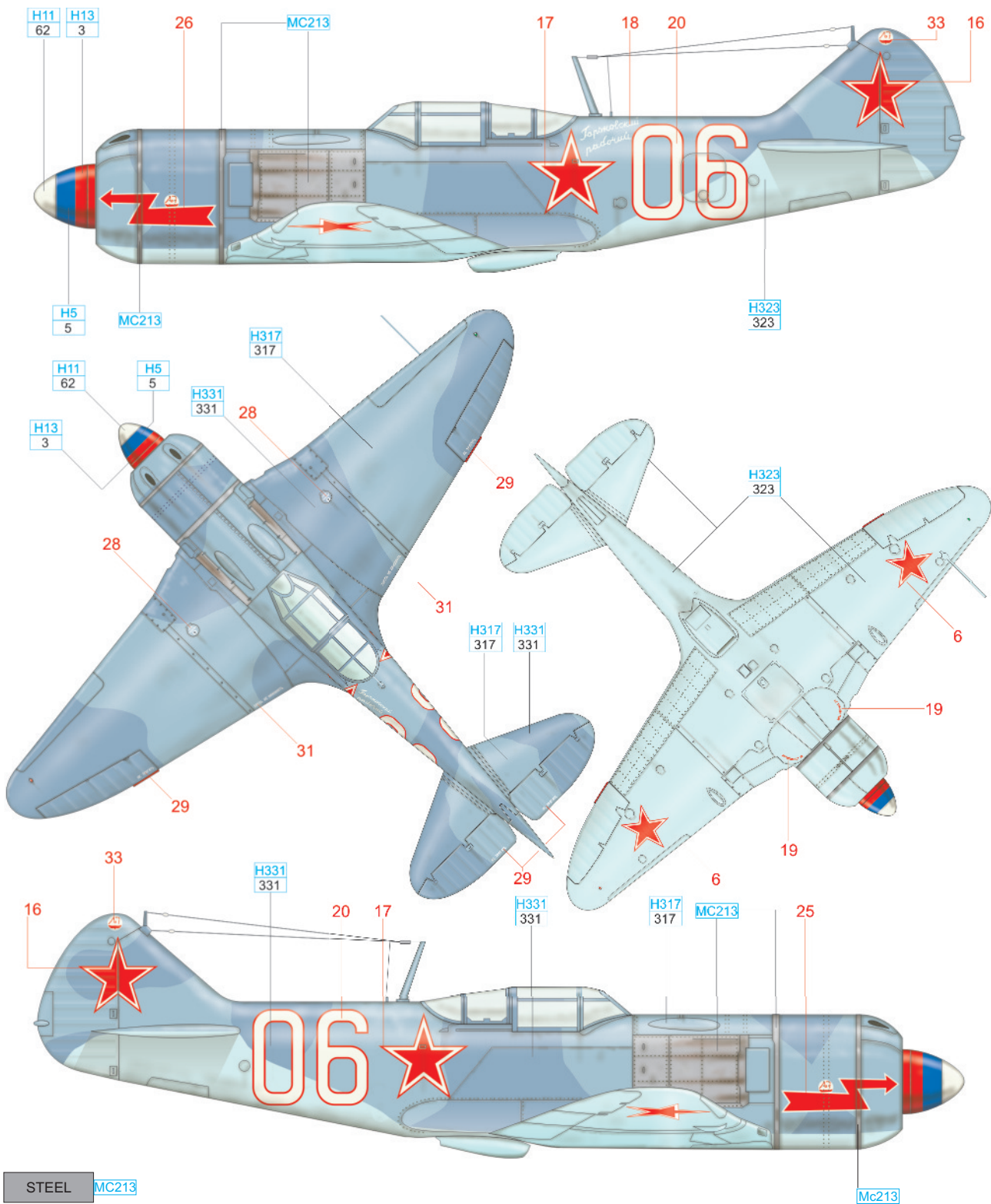
| | | | | |
|-------|----------|--------|----------|----------|
| STEEL | MC213 | | | |
| AMT-7 | H323 323 | AMT-11 | H317 317 | AMT-12 |
| | | | | H331 331 |
| | | | RED | H13 3 |

E White 06, c/n 45210806, 2nd Czechoslovak Fighter Regiment, Prague, May – July, 1945

La-7 fighters were delivered to the 2nd Czechoslovak Fighter Regiment at the very end of WWII and so having no chance to engage the enemy. Lavochkin's fighters remained with the unit after the war when the 2nd Czechoslovak Fighter Regiment settled at Piešťany airbase (today Slovakia). The dedication 'Gorkovskij rabotchij' (Worker from Gorkiy) show that this aircraft was donated to the Soviet air force by workers from the town of Gorkiy (name given by Bolsheviks, Nizhniy Novgorod in the past and now). Czechoslovak La-7s wore Soviet national insignia up to August, 1945.

Bílá 06, v. č. 45210806, 2. čl. stíhací pluk, 1946, Praha, květen - červenec 1945. 2. stíhací pluk československého letectva dostal stíhačky La-7 až v samém závěru války a neměl tudíž příležitost nasadit je proti nepříteli. Stroje zůstaly ve výzbroji i po skončení války, kdy jednotka působila na Slovensku, na letišti Piešťany.

Darovací nápis „Gorkovskij rabočij“ (Pracovník z Gorkého) na trupu ukazuje, že letoun patřil do skupiny La-7, které sovětským vzdušným silám věnovali pracující města Gorkij (toto jméno dali městu ruští bolševici, původně a dnes Nižnij Novgorod). Až do srpna 1945 nesly československé lavočky sovětské výsostné znaky.



STEEL MC213

AMT-7 H323 323

AMT-11 H317 317

AMT-12 H331 331

WHITE H11 62

RED H13 3

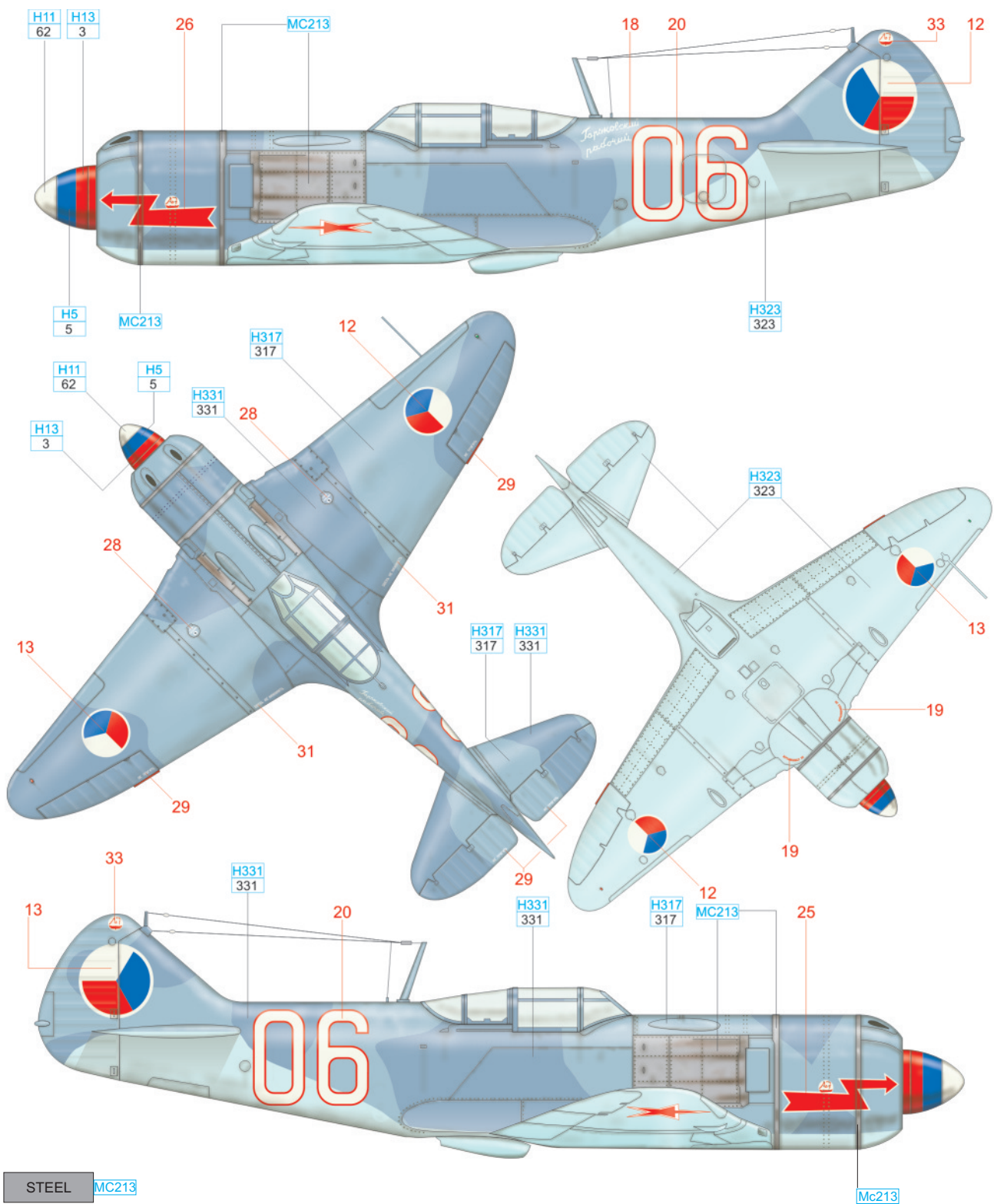
BLUE H5 5

Mc213

E1 White 06, c/n 45210806, 2nd Czechoslovak Fighter Regiment, Piestany Airfield, 1946

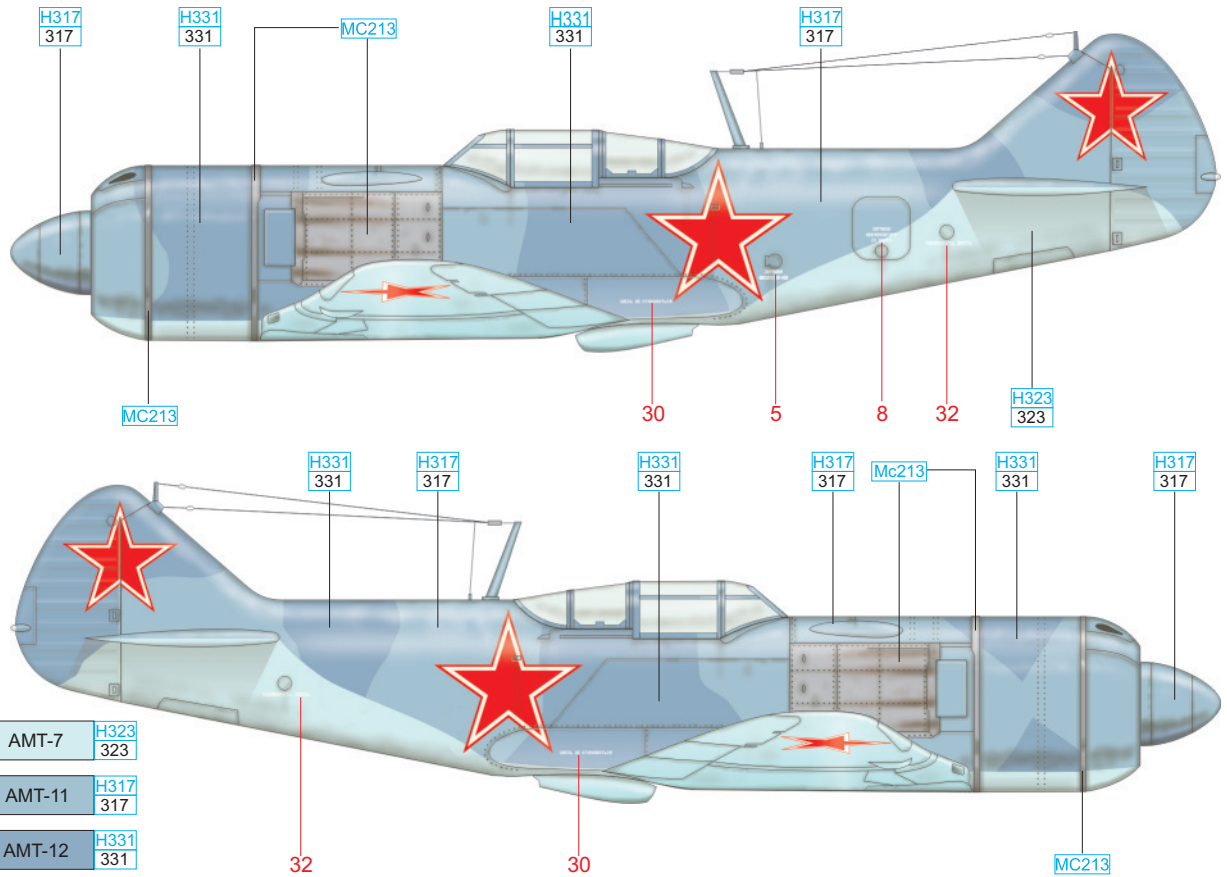
The low quality of construction materials used and poor workmanship led to a ban on flying the La-7s. White '06' was one of two La-7s shipped from Piestany to the Vyzkumny letecky ustav (Scientific Research Institute for Aircraft) at Prague-Letňany where stress tests were conducted. Based on these, the flying of the La-7s was cleared for resumption in the summer of 1947. The last Czechoslovak La-7 was withdrawn from service in 1950.

Bílá 06, v. č. 45210806, 2. čl. stáhcápluk, Československé letectvo, Piešťany. Nizká kvalita materiálů a výroby vedla na konci roku 1946 k zákazu létání na typu La-7 a ten stroj je jedním ze dvou, které putovaly do Prahy-Letňan k Výzkumnému leteckému ústavu k pevnostním zkouškám. Na jejich základě se lavočky v létě 1947 opět dostaly do vzduchu. V Československu dosloužily během roku 1950.



| | | | | | | | |
|-------|-------------|--------|-------------|--------|-------------|-------|-----------|
| STEEL | MC213 | | | | | | |
| AMT-7 | H323 323 | AMT-11 | H317 317 | AMT-12 | H331 331 | WHITE | H11 62 |
| | | | | | | RED | H13 3 |
| | | | | | | BLUE | H5 5 |

La-7 CAMOUFLAGE and STENCILS



EDUARD over the EASTERN FRONT

eduard

8430 Fw 190A-5
1/48 Weekend edition



7410 Il-2 Sturmovik
1/72 Weekend edition
October 2010 release

... more at www.eduard.com