



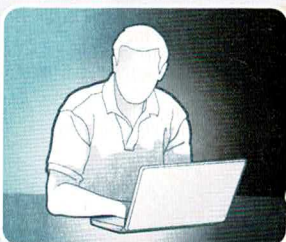
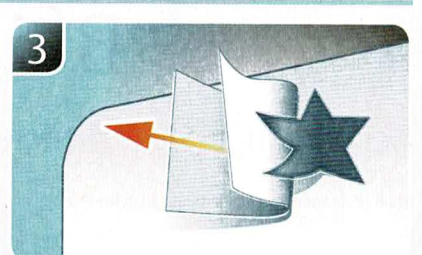
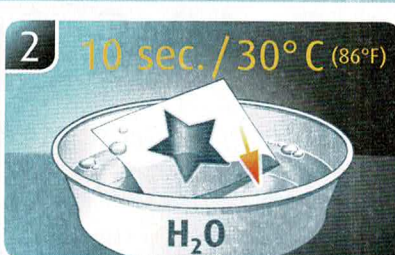
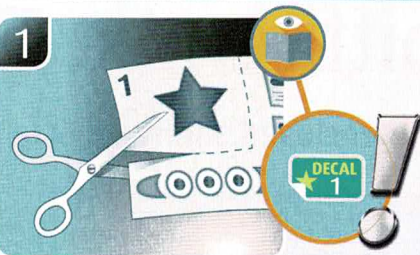
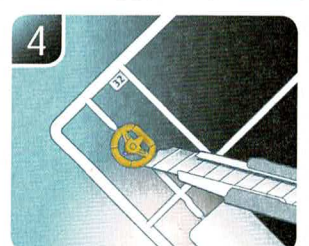
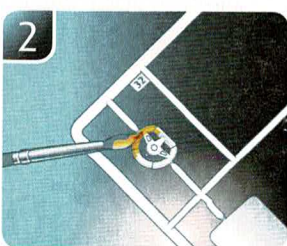
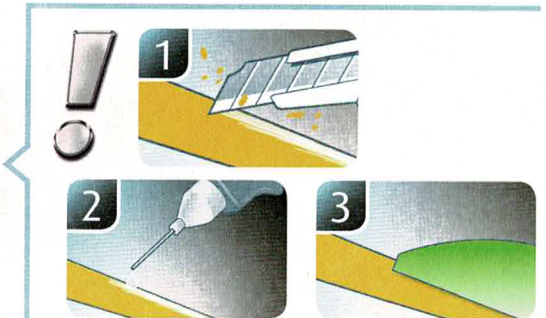
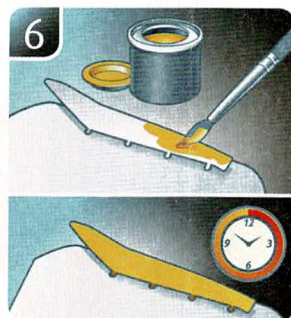
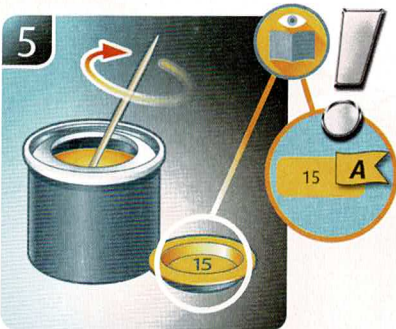
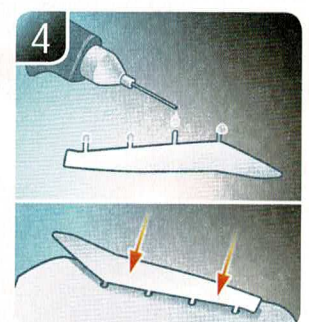
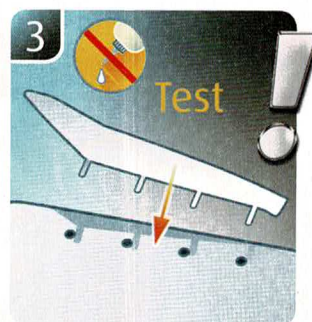
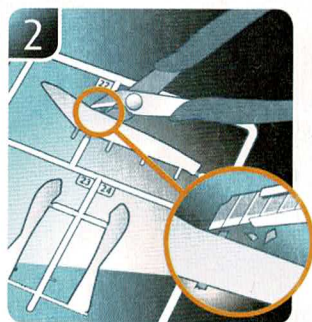
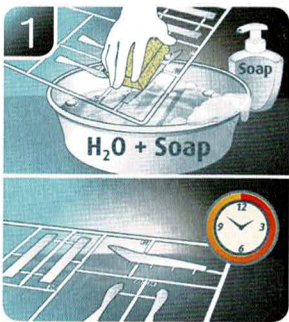
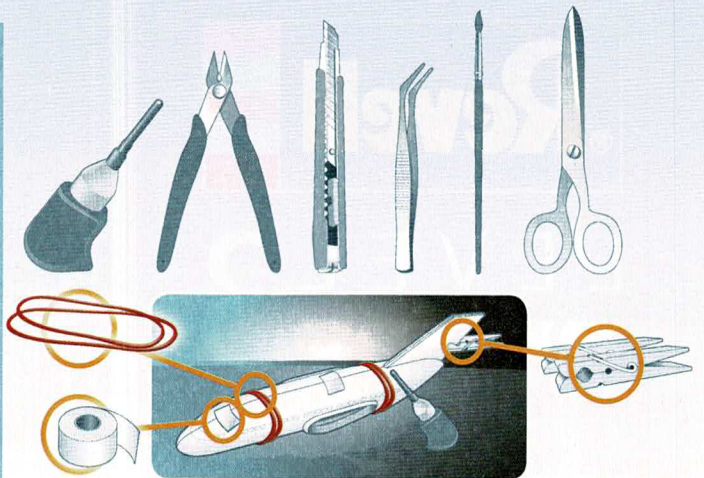
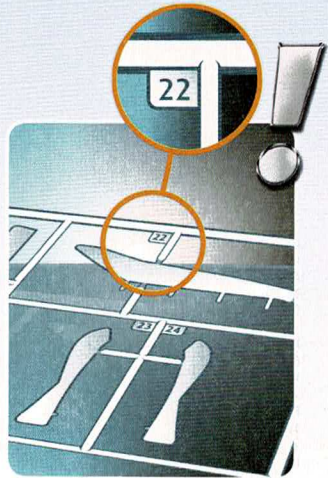
LEVEL 3  
1 2 3 4 5



# Combat Set Bf109G-10 & Spitfire Mk. V

Beiliegenden Sicherheitstext beachten / Please note the enclosed safety advice

- |  |  |  |
|--|--|--|
| <p>DE Beiliegenden Sicherheitstext beachten und nachschlagbereit halten.</p> <p>ES Please note the enclosed safety advice and keep safe for later reference.</p> <p>FR Respecter les consignes de sécurité ci-jointes et les conserver à portée de main.</p> <p>NL Houdt u aan de bijgaande veiligheidsinstructies en hou deze steeds bij de hand.</p> <p>IT Seguire le avvertenze di sicurezza allegate e tenerle a portata di mano.</p> <p>ES Observar y siempre tener a disposición este texto de seguridad adjunto.</p> <p>PT Ter em atenção o texto de segurança anexo e guardá-lo para consulta.</p> | <p>DK Overhold vedlagte sikkerhedsanvisninger og hav dem liggende i nærheden.</p> <p>NO Ha alltid vedlagt sikkerhetstekst klar til bruk.</p> <p>SE Beakta bifogad säkerhetstext och håll den i beredskap.</p> <p>FI Huomioi ja säilytä oheiset varoitukset.</p> <p>RU Соблюдать технику безопасности, сохранить инструкцию для дальнейших обращений.</p> <p>PL Przestrzegać załączanego tekstu dotyczącego bezpieczeństwa i mieć go zawsze pod ręką.</p> <p>CZ Dodržujte tento příložený bezpečnostní text a mějte ho po ruce.</p> <p>HU A mellékelt biztonsági szöveget vegye figyelembe és tartsa fellepozásra készen.</p> | <p>SK Rešpektujte priložený bezpečnostný text a uchovajte ho pre budúce použitie.</p> <p>RO Respectați textul de siguranță atașat și păstrați-l la îndemână.</p> <p>BG Спазвайте приложението текст за безопасност и го дръжете под ръка за справки.</p> <p>SI Priložena varnostna navodila izvajajte in jih hranite na vsem dostopnem mestu.</p> <p>GR Λάβετε υπόψη σας το συνημμένο κείμενο ασφαλείας και φυλάξτε το ώστε να ανατρέχετε σε αυτό όποτε χρειάζεται.</p> <p>TR Ektekiğüvenlik talimatlarını dikkate alıp, bakabileceğiniz bir şekilde muafaza ediniz.</p> |
|--|--|--|



DE Weitere Tipps und Tricks.  
 GB Additional tips and tricks.  
 FR Conseils et astuces supplémentaires.  
 NL Andere tips en trucs.  
 IT Ulteriori consigli e suggerimenti.  
 ES Consejos y sugerencias adicionales.  
 PT Mais dicas e truques.

DE Flere tips og tricks.  
 NO Flere tips og tricks.  
 SE Ytterligare tips och tricks.  
 FI Lisää vinkkejä ja niksejä.  
 RU Другие советы и хитрости.  
 PL Dalsze wskazówki i sugestie.  
 CZ Další tipy a rady.  
 HU További ötletek és fogások.  
 SK Dalsie tipy a triky.  
 RO Alte sfaturi și trucuri.

GB Другие полезные советы и трюки.  
 SE Nadaljnji nasveti in zvijače.  
 GR Πρόσθετες συμβουλές και κόλπα.  
 TR Diğer öneriler ve ipuçları.

www.revell.de



- DE Kleben
- EN Glue
- FR Coller
- NL Lijmen
- IT Incollare
- ES Pegamento
- PT Colar
- OK Lim
- NO Lime
- SE Limma
- F Liimaa
- RU Kleить
- PL Przykleić
- CZ Slepění
- HU Ragassza rá
- SK Lepiť
- RO Lipiti
- BG Залепете
- SI Prilepite
- GR Κολλήστε
- TR Yapıştırma



- DE Bemalen
- EN Paint
- FR Peindre
- NL Beschilderen
- IT Colorare
- ES Pintar
- PT Pintar
- OK Mal
- NO Male
- SE Måla
- F Maalaa
- RU Раскрасить
- PL Pomalować
- CZ Pomalovat
- HU Fesse be
- SK Natríť
- RO Vopsiti
- BG Боядисајте
- SI Robarvaite
- GR Βαψτε
- TR Boyama



- DE Nicht kleben
- EN Don't glue
- FR Ne pas coller
- NL Niet lijmen
- IT Non incollare
- ES No pegamento
- PT Não colar
- OK Lim ikke
- NO Ikke lime
- SE Limma inte
- F Älä liimaa
- RU Не клеить
- PL Nie przyklejać
- CZ Nelepit
- HU Ne ragassza rá
- SK Nelepiť
- RO Nu lipiti
- BG Не лепете
- SI Ne lepите
- GR Μην κολλήσετε
- TR Yapıştırmayın



- DE Anzahl der Arbeitsgänge.
- EN Number of working steps.
- FR Nombre d'étapes de travail.
- NL Het aantal bouwstappen.
- IT Numero di fasi di lavoro.
- ES Número de pasos de trabajo.
- PT Número de passos de trabalho.
- OK Antal arbejdsogange.
- NO Antall arbeidstrinn.
- SE Antal operationer.
- F Työvaiheiden määrä.
- RU Количество операций.
- PL Liczba cykli roboczych.
- CZ Počet pracovních kroků.
- HU A munkamenetek száma.
- SK Počet pracovných operácií.
- RO Numărul etapelor de lucru.
- BG Брой работни стъпки.
- SI Število delovnih postopkov.
- GR Αριθμός βημάτων εργασίας.
- TR Çalışma adımı sayısı.



- DE Zusammenbau Reihenfolge.
- EN Sequence of assembly.
- FR Ordre d'assemblage.
- NL Volgorde van montage.
- IT Sequenza di assemblaggio.
- ES Secuencia de montaje.
- PT Sequência de montagem.
- OK Samlerækkefølge.
- NO Monteringsrekkefølge.
- SE Montering ordningsföljd.
- F Kokoamisjärjestys.
- RU Последовательность сборки.
- PL Kolejność montażu.
- CZ Pořadí složení.
- HU Összerakási sorrend.
- SK Poradie zostavenia.
- RO Ordinea asamblării.
- BG Последователност наглобяване.
- SI Vrtni red sestavljanja.
- GR Σειρά τοποθέτησης.
- TR Parçaları birleştirme sırası.



- DE Wahlweise
- EN Optional
- FR Facultatif
- NL Naar keuze
- IT Facoltativamente
- ES Opcional
- PT Opcional
- OK Valgfri
- NO Valgfritt
- SE Valfri
- F Valinnaisesti
- RU На выбор
- PL Opcjonalnie
- CZ Volitelně
- HU Választás szerint
- SK Alternativne
- RO Opțional
- BG По избор
- SI Izbrivo
- GR Προαιρετικά
- TR Opsiyonel



- DE Bauteile trocknen lassen.
- EN Allow the parts to dry.
- FR Laisser sécher les pièces.
- NL Ouderdelen laten drogen.
- IT Lasciare asciugare i componenti.
- ES Dejar secar las piezas.
- PT Deixar as peças secar.
- OK Lad delene tørre.
- NO Tørk komponenter.
- SE Låt komponenterna torka.
- F Anna rakennneosien kuivua.
- RU Дайте деталям высохнуть.
- PL Pozostawić elementy konstrukcji do wyschnięcia.
- CZ Nechte díly uschnout.
- HU Hagyja megszáradni az alkatrészeket.
- SK Konštrukčné diely nechajte vyschnúť.
- RO Lăsați componentele să se usuce.
- BG Оставете слобените части да изсъхнат.
- SI Osušite sestavne dele.
- GR Αφήστε τα μέρη να στεγνώσουν.
- TR Yarı parçalarını kurumaya bırakın.



- DE Abbildung zusammengesetzter Teile.
- EN Illustration of assembled parts.
- FR Figure représentant les pièces assemblées.
- NL Afbeelding van samengevoegde onderdelen.
- IT Foto delle parti assemblate.
- ES Figura de las piezas montadas.
- PT Ilustração das peças montadas.
- OK Illustration af samlede dele.
- NO Figur av sammensatte deler.
- SE Bild på sammansatta detaljer.
- F Koottujen osien kuva.
- RU Изображение смонтированных деталей.
- PL Rysunek połączonych części.
- CZ Zobrazení spojených dílů.
- HU Összerakott alkatrészek ábrája.
- SK Obrázok dielov, ktoré sa majú zmontovať.
- RO Figura reprezentând piesele asamblate.
- BG Изображение на слобените части.
- SI Slika sestavljenih delov.
- GR Απεικόνιση των τοποθετημένων μερών.
- TR Birleştirilmiş parçaları resmi.



- DE Gleichen Vorgang auf der gegenüberliegenden Seite wiederholen.
- EN Repeat same procedure on opposite side.
- FR Opérer de la même façon sur l'autre face.
- NL Dezelfde handeling herhalen aan de tegenoverliggende kant.
- IT Ripetere il procedimento dall'altra parte.
- ES Repetir el mismo procedimiento en el lado contrario.
- PT Repetir alguns procedimentos no lado oposto.
- OK Gentag proceduren på den modstående side.
- NO Gjenta samme forlop på motliggende side.
- SE Upprepa samma process på motsatta sidan.
- F Toista menettelyä vastakkaisella puolella.
- RU Повторить такие же действия на противоположной стороне.
- PL Powtórzycь te same czynności po przeciwnej stronie.
- CZ Stejný postup opakujte na protilehlé straně.
- HU Ismételj meg a műveletet az ellentétes oldalon.
- SK Rovnaký postup opakujte na protilohlej strane.
- RO Repetați același procedeu pe latura opusă.
- BG Повторете същите стъпки на срещуположната страна.
- SI Enak postopek ponovite na nasprotni strani.
- GR Επαναλάβετε την ίδια διαδικασία στην αντίθετη πλευρά.
- TR Aynı işlem adımlarını diğer tarafta da uygulayın.



- DE Mit einem Messer abtrennen.
- EN Detach with knife.
- FR Détacher au couteau.
- NL Met een mesje afsnijden.
- IT Separare con un coltello.
- ES Separar con cuchillo.
- PT Separar com uma faca.
- OK Skær af med en kniv.
- NO Separer med kniv.
- SE Skall skiljas av med en kniv.
- F Erotta veitsellä.
- RU Отделить ножом.
- PL Oddzielić za pomocą noża.
- CZ Oddělte nožem.
- HU Válassza le késsel.
- SK Oddelite nožom.
- RO Desprindeți cu un cuțit.
- BG Откъснете с нож.
- SI Odrežite z ustreznim rezilom.
- GR Αφαιρέστε με ένα μαχαίρι.
- TR Bir bıçak ile kesin.



- DE Bauanleitung sorgfältig lesen.
- EN Read the assembly instructions carefully.
- FR Lisez attentivement les instructions de montage.
- NL Bouwinstructies zorgvuldig doorlezen.
- IT Leggere attentamente le istruzioni per il montaggio.
- ES Lea cuidadosamente las instrucciones de montaje.
- PT Ler atentamente as instruções de montagem.
- OK Læs byggevejledningerne omhyggeligt.
- NO Les byggeanvisningene nøye.
- SE Monteringsinstruktionerna skall läsas noggrant.
- F Lue kokoamisohje huolellisesti.
- RU Внимательно прочитайте инструкцию по сборке.
- PL Dokładnie przeczytać instrukcję montażu.
- CZ Přečtěte si pečlivě návod k obsluze.
- HU Figyelmesen olvassa el a szerelési útmutatót.
- SK Návod na montáž starostlivo prečítajte.
- RO Cititi cu atenție instrucțiunile de montare.
- BG Прочетете внимателно уърването за монтаж.
- SI Skrbno preberite navodila za sestavo.
- GR Διαβάστε προσεκτικά τις οδηγίες κατασκευής.
- TR Yarı kilavuzunu dikkatle okuyun.



- DE Mit Klebeband fixieren.
- EN Attach with adhesive tape.
- FR Fixer à l'aide de ruban adhésif.
- NL Met plakband vastzetten.
- IT Fissare con nastro adesivo.
- ES Fijar con cinta adhesiva.
- PT Fixar com fita adesiva.
- OK Fastgør med tape.
- NO Fest med tape.
- SE Fixera med tejp.
- F Kiinnittää liimanauhalla.
- RU Зафиксировать липкой лентой.
- PL Przymocować za pomocą taśmy samoprzylepnej.
- CZ Pripevněte lepicí páskou.
- HU Rögzítse ragasztószalaggal.
- SK Fixujte lepiacou páskou.
- RO Fixați cu bandă adezivă.
- BG Фиксирайте с тиксо.
- SI Pritrdite z lepilnim trakom.
- GR Στερεώστε κολλητική ταινία.
- TR Yapıştırma bandı ile sabitleyin.



- DE Abziehbild in Wasser weichen und anbringen.
- EN Soak and apply decals.
- FR Mouiller et appliquer les décalcomanies.
- NL Transfer in water even laten weken en aanbrengen.
- IT Immergere la decalcomania nell'acqua e applicarla.
- ES Mojar y aplicar calcomanías.
- PT Amolecer o decalque em água e aplicar.
- OK Gør overfaringsbilledet vådt og sæt det på.
- NO Myk opp avtrekkingsbildet i vann og sett på.
- SE Blötlägg dekalen i vatten och sätt på den.
- F Pehmitä siirtokuvaa vedessä ja siirrä paikalleen.
- RU Опустите переводную картинку в воду и нанесите её.
- PL Namoczyć kalkomanie w wodzie i przykleić.
- CZ Nechte obtisk odmočit ve vodě a přilepit.
- HU Merítse vízbe és helyezze fel a matricát.
- SK Oblačkový obrázok namočte do vody a priložte na plochu.
- RO Înmuiați abtibilul în apă și aplicați-l.
- BG Потопете ваденката във вода и я поставете.
- SI Prelepnico namakajte v vodi. In namestito.
- GR Μουσκεψτε σε νερό και τοποθετήστε τις χαλκομανίες.
- TR Çikartmayı suda yumuşatın ve takın.



- DE Dünnen schwarzen Faden benutzen.
- EN Use fine black thread.
- FR Utilisez le fil noir fin.
- NL Gebruik dunne zwarte draad.
- IT Utilizzare filo nero sottile.
- ES Usar hilo negro fino.
- PT Utilizar fio fino preto.
- OK Brug tynd, sort tråd.
- NO Bruk tynn svart tråd.
- SE Använd tunn svart tråd.
- F Käytä ohutta mustaa lankaa.
- RU Используйте тонкие чёрные нитки.
- PL Używać cienkich, czarnych nici.
- CZ Použijte tenkou černou nit.
- HU Használjon vékony fekete fonalat.
- SK Použite tenkú čiernu nit.
- RO Utilizați un fir negru subțire.
- BG Използвайте тънък черен конец.
- SI Uporabite tanko črno nit.
- GR Χρησιμοποιήστε λεπτή κλωστή μαύρη.
- TR İnce siyah iplik kullanın.



- DE Klarsichtteile
- EN Clear parts
- FR Pièces transparentes
- NL Transparente onderdelen
- IT Parti trasparenti
- ES Piezas transparentes
- PT Peças transparentes
- OK Klare dele
- NO Klare deler
- SE Genomskinliga detaljer
- F Läpinäkyvät osat
- RU Прозрачные детали
- PL Przejrzyste części
- CZ Průhledné díly
- HU Átlátszó alkatrészek
- SK Číre diely
- RO Piese transparente
- BG Прозрачни части
- SI Prozorni deli
- GR Διαφανήρη
- TR Şeffaf parçalar



- DE Loch bohren.
- EN Make a hole.
- FR Faire un trou.
- NL Maak een gat.
- IT Praticare un foro.
- ES Hacer un agujero.
- PT Fazer um furo.
- OK Lav et hul.
- NO Bor et hull.
- SE Borra hål.
- F Poraa reikä.
- RU Просверлить отверстие.
- PL Wywiercić otwór.
- CZ Vyrtejte otvor.
- HU Fúrjon lyukat.
- SK Vyrťajte otvor.
- RO Faceți o gaură.
- BG Пробийте дупка.
- SI Izvrtajte izvrtino.
- GR Ανοίξτε τρύπα.
- TR Delik açın.



- DE Zur Anbringung der Abziehbilder empfohlen.
- GB Recommended for affixing the decals.
- FR Recommandé pour l'application des décalcomanies.
- NL Aanbevolen voor het aanbrengen van de transfers.
- IT Raccomandato per l'applicazione delle decalcomanie.
- ES Recomendado para fijar bien las calcomanías.
- PT Recomendado para a fixação dos autocolantes.
- DK Anbefales til anbringelse af overføringsbillederne.
- NO Anbefales til å feste avtrekksbilder.
- SE Rekommenderad för montering av klisterdekalerna.
- F Suositellaan siirtokuvien siirtämiseen.
- RU Рекомендуется для нанесения переводных картинок.
- PL Zalecane do przyklejenia kalkomanii.
- CZ Doporučujeme k umístění obtiskovacích obrázků.
- HU A matrica felhelyezéséhez ajánlható.
- SK Odporúča sa pre umiestnenie obtlačkového obrázku.
- RO Recomandat pentru aplicarea abtăbildurilor.
- BG Препоръчва се за поставяне на ваденки.
- S Pri namešćanju nalepnice priporočamo.
- GR Συνιστάται για την τοποθέτηση των χαλκομανιών.
- TR Çikartmaların takılması için önerilir.



- DE Zur Anbringung der Klarteile empfohlen.
- GB Recommended to fix clear parts.
- FR Recommandé pour fixer les pièces transparentes.
- NL Aanbevolen voor het aanbrengen van transparante delen.
- IT Raccomandato per l'applicazione delle parti trasparenti.
- ES Recomendado para fijar las piezas transparentes.
- PT Recomendado para a aplicação das peças transparentes.
- DK Anbefales til anbringelse af de klare dele.
- NO Anbefales til å feste klare deler.
- SE Rekommenderad för montering av de genomskinliga detaljerna.
- F Suositellaan läpinäkyvien osien siirtämiseen.
- RU Рекомендуется для крепления прозрачных деталей.
- PL Zalecane do przyklejenia przezroczystych części.
- CZ Doporučujeme k umístění průhledných dílů.
- HU Az átlátszó darabok felhelyezéséhez ajánlható.
- SK Odporúča sa pre umiestnenie čírych dielov.
- RO Recomandat pentru aplicarea pieselor transparente.
- BG Препоръчва се за поставяне на прозрачни части.
- S Pri namešćanju prozornih delov priporočamo.
- GR Συνιστάται για την τοποθέτηση των διάφανων μερών.
- TR Şeffaf parçaların takılması için önerilir.



- DE Nicht enthalten
- GB Not included
- FR Non fourni
- NL Behoort niet tot de levering
- IT Non incluso
- ES No incluido
- PT Não incluído
- DK Medfølger ikke
- NO Ikke inkludert
- SE Ingår ej
- F Ei sisällä
- RU Не содержится
- PL Nie wchodzi w zakres dostawy
- CZ Není obsaženo
- HU Nem tartalmazza
- SK Neobsahuje
- RO Nu este inclus
- BG Не се включва в комплекта
- S Ni priloženo
- GR Δεν περιλαμβάνεται
- TR İçerilmiyor

## Benötigte Farben / Required colours

FR Peintures nécessaires  
NL Benodigde kleuren  
IT Colori necessari  
ES Colores necesarios  
PT Cores necessárias  
DK Nødvendige farver  
NO Nødvendige farger  
SE Erforderliga färger  
FI Tarvittavat värit  
RU Необходимые краски  
PL Potrzebne kolory  
CZ Potřebné barvy  
HU Szükséges színek  
SK Požadované farby  
RO Colori necesare  
BG Необходими цветове  
SI Potrebne barve  
GR Απαιτούμενα χρώματα  
TR Gerekl renkler

68

A

DE Dunkelgrün matt  
GB Dark green matt  
FR Vert foncé mat  
NL Donkergroen mat  
IT Verde scuro opaco  
ES Verde oscuro mate  
PT Verde escuro mate  
DK Mørkegrøn mat  
NO Mørk grønn matt  
SE Mörkgrön matt  
FI Tummanvihreä matta  
RU Тёмно-зелёный матовый  
PL Ciemnozielony matowy  
CZ Tmavá zelená matný  
HU Sötétzöld, fénytelen  
SK Tmavo zelená matný  
RO Verde-închis mat  
BG Тъмnozelenо матово  
SI Temno-zelena mat  
GR Πράσινο σκούρο ματ  
TR Koyu yeşil mat

79

B

DE Blaugrau matt  
GB Blue-grey matt  
FR Gris bleu mat  
NL Blauwgrijs mat  
IT Grigio bluastru opaco  
ES Azul grisáceo mate  
PT Azul acinzentado mate  
DK Blågrøn mat  
NO Gråblå matt  
SE Blågrön matt  
FI Harmaansininen matta  
RU Серо-синий матовый  
PL Niebieskoszary matowy  
CZ Šedomodrá matný  
HU Kékesszürke, fénytelen  
SK Sivomodrá matný  
RO Albastru cenuşiu mat  
BG Синьо-сиво матово  
SI Modro-siva mat  
GR Γκρι-μπλε ματ  
TR Gri mavi mat

43

C

DE Mittelgrau matt  
GB Medium grey matt  
FR Gris moyen mat  
NL Mediumgrijs mat  
IT Grigio medio opaco  
ES Gris medio mate  
PT Cinzento médio mate  
DK Mellemgrå mat  
NO Medium grå matt  
SE Mellgrå matt  
FI Keskiharmaa matta  
RU Средний серый матовый  
PL Szary błękitny matowy  
CZ Středně šedá matný  
HU Középszürke, fénytelen  
SK Stredne sivá matný  
RO Gri mediu mat  
BG Средносиво матово  
SI Srednje-siva mat  
GR Γκρι μεσαίο ματ  
TR Gri mat

59

D

DE Himmelblau matt  
GB Sky blue matt  
FR Ciel mat  
NL Hemelsblauw mat  
IT Blu cielo opaco  
ES Azul cielo mate  
PT Azul céu  
DK Himmelblå mat  
NO Himmelblå matt  
SE Himmsblå matt  
FI Taivaansininen matta  
RU Небесно-синий матовый  
PL Błękitny matowy  
CZ Azurové modrá matný  
HU Égkék, fénytelen  
SK Nebesky modrá matný  
RO Albastru-cer mat  
BG Небесносиньо матово  
SI Nebesno-modra mat  
GR Γαλαζοπράσινο ματ  
TR Gökyüzü mavisi mat

15

E

DE Gelb matt  
GB Yellow matt  
FR Jaune mat  
NL Geel mat  
IT Giallo opaco  
ES Amarillo mate  
PT Amarelo mate  
DK Gul mat  
NO Gul matt  
SE Gul matt  
FI Keltainen matta  
RU Жёлтый матовый  
PL Żółty matowy  
CZ Žlutá matný  
HU Sárga, fénytelen  
SK Žltá matný  
RO Galben mat  
BG Жълто матово  
SI Rumena mat  
GR Κίτρινο ματ  
TR Sari mat

46

F

DE Nato-Oliv matt  
GB Nato olive matt  
FR Olive OTAN mat  
NL Navo-olijf mat  
IT Oliva Nato opaco  
ES Oliva Nato mate  
PT Verde Nato mate  
DK Nato oliven mat  
NO Nato oliven matt  
SE Nato olivgrön matt  
FI Oliivi, NATO matta  
RU Оливковый НАТО матовый  
PL Oliwka NATO matowy  
CZ Olivová Nato matný  
HU Nato olajsárga, fénytelen  
SK Nato olivová matný  
RO Măsliniu nato mat  
BG Натовскомаслинено матово  
SI Nato-olivna mat  
GR Λαδί Nato ματ  
TR Asker yeşili mat

80%

65

G

15

20%

DE Bronzegrün matt  
GB Bronze green matt  
FR Vert bronze mat  
NL Bronsgroen mat  
IT Verde bronzo opaco  
ES Verde bronce mate  
PT Verde bronze mate  
DK Bronzegrøn mat  
NO Bronsegrønn matt  
SE Bronsgrön matt  
FI Pronssinvihreä matta  
RU Бронзово-зелёный матовый  
PL Brązowozielony matowy  
CZ Bronzová zelená matný  
HU Bronz zöld, fénytelen  
SK Bronzovo zelená matný  
RO Verde-bronz mat  
BG Бронзовозелено матово  
SI Bronasto-zelena mat  
GR Λαδί ματ  
TR Bakir yeşili mat

+

DE Gelb matt  
GB Yellow matt  
FR Jaune mat  
NL Geel mat  
IT Giallo opaco  
ES Amarillo mate  
PT Amarelo mate  
DK Gul mat  
NO Gul matt  
SE Gul matt  
FI Keltainen matta  
RU Жёлтый матовый  
PL Żółty matowy  
CZ Žlutá matný  
HU Sárga, fénytelen  
SK Žltá matný  
RO Galben mat  
BG Жълто матово  
SI Rumena mat  
GR Κίτρινο ματ  
TR Sari mat

49

H

DE Hellblau matt  
GB Light blue matt  
FR Bleu ciel mat  
NL Helblauw mat  
IT Blu chiaro opaco  
ES Azul claro mate  
PT Azul claro mate  
DK Lyseblå mat  
NO Lyseblå matt  
SE Ljusblå matt  
FI Vaaleansininen matta  
RU Голубой матовый  
PL Jasnoniebieski matowy  
CZ Světla modrá matný  
HU Világoskék, fénytelen  
SK Svetlo modrá matný  
RO Albastru-deschis mat  
BG Светлосиньо матово  
SI Svetlo-modra mat  
GR Γαλάζιο ανοιχτό ματ  
TR Açık mavi mat

67

I

DE Grüngrau matt  
GB Greenish grey matt  
FR Gris vert mat  
NL Groengrijs mat  
IT Grigio verdastro opaco  
ES Gris verdoso mate  
PT Cinza esverdeado mate  
DK Grøngrå mat  
NO Grønngrå matt  
SE Gröngrå matt  
FI Vihreänharmaa matta  
RU Серо-зелёный матовый  
PL Zielonoszary matowy  
CZ Zelenošedá matný  
HU Zöldesszürke, fénytelen  
SK Zelenosivá matný  
RO Gri verzui mat  
BG Зеленикавосиво матово  
SI Zeleno-siva mat  
GR Γκρι(οπράσινο) ματ  
TR Gri yeşil mat

09

J

DE Anthrazit matt  
GB Anthracite matt  
FR Anthracite mat  
NL Antraciet mat  
IT Antracite opaco  
ES Antracita mate  
PT Antracite mate  
DK Antracitgrå mat  
NO Antrasilt matt  
SE Antracitgrå matt  
FI Antrasiitiharmaa matta  
RU Антрацит матовый  
PL Antracyt matowy  
CZ Antracitová šedá matný  
HU Antracit, fénytelen  
SK Čierna uhlová matný  
RO Antracit mat  
BG Антрацит матово  
SI Antracit mat  
GR Γκρι ανθρακί ματ  
TR Antrazit mat

75

K

DE Steingrau matt  
GB Stone grey matt  
FR Gris pierre mat  
NL Steengrijs mat  
IT Grigio pietra opaco  
ES Gris piedra mate  
PT Cinza pedra mate  
DK Stengrå mat  
NO Stengrå matt  
SE Stengrå matt  
FI Kivenharmaa matta  
RU Серый камень матовый  
PL Kamiennoszary matowy  
CZ Kamenná šedá matný  
HU Kőszürke, fénytelen  
SK Kamenná sivá matný  
RO Gri stâncos mat  
BG Каменносиво матово  
SI Kameno-siva mat  
GR Γκρι-πτεζ ματ  
TR Taş grisi mat

77

L

DE Staubgrau matt  
GB Dusty grey matt  
FR Gris poussière mat  
NL Stofgrijs mat  
IT Grigio polvere opaco  
ES Gris polvo mate  
PT Cinza pó mate  
DK Støvet grå mat  
NO Støvgrå matt  
SE Dammgrå matt  
FI Tomunharmaa matta  
RU Серая пыль матовый  
PL Szary stalowy matowy  
CZ Prachová šed matný  
HU Porszürke, fénytelen  
SK Prachovo sivá matný  
RO Gri prăfuit mat  
BG Прашносиво матово  
SI Prašno-siva mat  
GR Στοχτί ματ  
TR Duman grisi mat

69

M

- DE Granitgrau matt
- GB Granite grey matt
- FR Gris granit mat
- NL Granietgrijs mat
- IT Grigio granito opaco
- ES Gris granito mate
- PT Cinza granito mate
- DK Granitgrå mat
- NO Granitgrå matt
- SE Granitgrå matt
- FI Graniitinharmaa matta
- RU Серый гранит матовый
- PL Granitowoszarzy matowy
- CZ Zlúová šedá matný
- HU Gránitszürke, fénytelen
- SK Zúlovo sivá matný
- RO Gri-granit mat
- BG Гранитносиво матово
- SI Granitno-siva mat
- GR Μολυβί ματ
- TR Granit grisi mat

83

N

- DE Rost matt
- GB Rust matt
- FR Rouille mat
- NL Roest mat
- IT Ruggine opaco
- ES óxido mate
- PT Ferrugem mate
- DK Rust mat
- NO Rust matt
- SE Rost matt
- FI Ruoste matta
- RU Ржавый матовый
- PL Rdzawy matowy
- CZ Rezavá matný
- HU Rozsaszínú, fénytelen
- SK Hrdzavá matný
- RO Ruginiu mat
- BG Ръжда матово
- SI Rjasta mat
- GR Χρώμα οκουριάς ματ
- TR Pas rengi mat

45

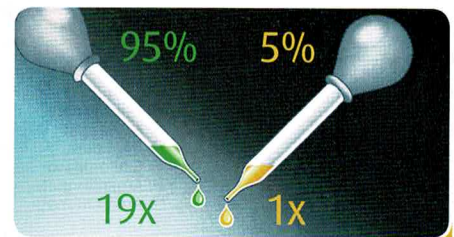
O

- DE Hell-Oliv matt
- GB Light olive matt
- FR Olive clair mat
- NL Lichtolijf mat
- IT Oliva chiaro opaco
- ES Oliva claro mate
- PT Verde claro mate
- DK Lys oliven mat
- NO Lys oliven matt
- SE Ljus olivgrön matt
- FI Vaalea oliivi matta
- RU Светло-оливковый матовый
- PL Jasnooliwkowy matowy
- CZ Světlá olivová matný
- HU Világos olajszínú, fénytelen
- SK Svetlo olivová matný
- RO Măsliniu-deschis mat
- BG Светломаслинено матово
- SI Svetlo olivna mat
- GR Λαδί ανοιχτό ματ
- TR Açık zeytin yeşilli mat

08

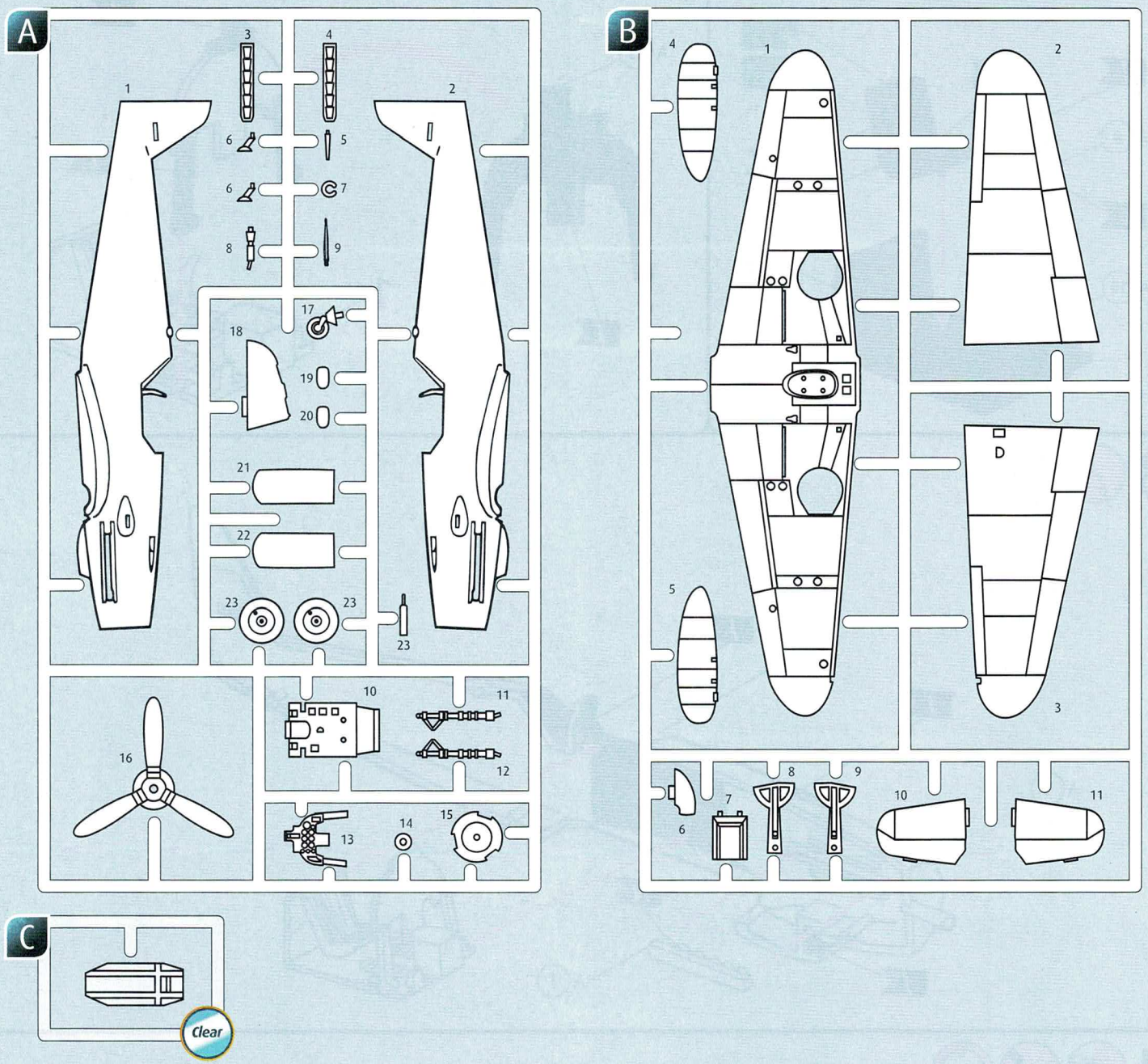
P

- DE Schwarz matt
- GB Black matt
- FR Noir mat
- NL Zwart mat
- IT Nero opaco
- ES Negro mate
- PT Preto mate
- DK Sort mat
- NO Sort matt
- SE Svart matt
- FI Musta matta
- RU Чёрный матовый
- PL Czarny matowy
- CZ Černá matný
- HU Fekete, fénytelen
- SK Čierna matný
- RO Negro mat
- BG Черно матово
- SI Črna mat
- GR Μαύρο ματ
- TR Siyah mat



- DE Beispiel: mischen
- GB Example: mixing
- FR Exemple: mélanger
- NL Voorbeeld: mengen
- IT Esempio: mescolare
- ES Ejemplo: mezcla
- PT Exemplo: misturar
- DK Eksempel: blanding
- NO Eksempel: blanding
- SE Exempel: blanda
- FI Esimerkki: sekoittaminen
- RU Пример: смешивание
- PL Przykład: mieszać
- CZ Příklad: míchat
- HU Példa: keverés
- SK Příklad: miešanie
- RO Exemplu: amestecare
- BG Пример: смесване
- SI Primer: mešanje
- GR Παράδειγμα: ανάμειξη
- TR Örnek: karıştırma

# Messerschmitt Bf109G-10



### Ersatzteile benötigt?

Kein Problem. Einfach den Revell-Service mit Angabe von Artikel- und Teilenummer kontaktieren. Entweder unter [service@revell.de](mailto:service@revell.de) oder Revell GmbH, Abteilung X, Henschelstr. 20-30, 32257 Bünde.\*

\*Wir bitten um Verständnis, dass eine Gewährleistung nur bei aktuellen Artikeln, die im Zeitraum der letzten 24 Monate erworben wurden, übernommen werden kann. Mit der Ersatzteil-Bestellung können Kosten z.B. für Verpackung und Versand entstehen. Ob diese Kosten anfallen wird im Vorfeld schriftlich durch unseren Service mitgeteilt. Das Angebot kann dann angenommen oder abgelehnt werden. Unfrei eingesandte Ersatzteil-Bestellungen werden von uns nicht angenommen! Dieser Direktservice gilt für die Länder Deutschland, Benelux, Österreich, Frankreich, Großbritannien. Ersatzteil-Bestellungen aus den übrigen Ländern werden über die jeweiligen Distributeure abgewickelt. Bitte kontaktieren Sie Ihren Händler.

### Besoin de pièces de rechange ?

Il vous suffit de contacter le service Revell et d'indiquer la référence de l'article et de la pièce. Soit en écrivant par mail à [france@revell.de](mailto:france@revell.de) (uniquement pour la France) ou par courrier à Revell GmbH, Département X, Henschelstr. 20-30, D-32257 Bünde.\*

\*La garantie s'applique pour les articles présents au catalogue et achetés au cours des 24 derniers mois. Merci de votre compréhension. La commande de pièces de rechange peut donner lieu à des frais supplémentaires, par ex. pour l'emballage et le port. Notre service client vous en informera au préalable par écrit. Vous pourrez accepter ou refuser le devis. Nous n'acceptons pas les commandes de pièces de rechange envoyées sans affranchissement ! Ce service direct est valable pour les pays suivants : Allemagne, Benelux, Autriche, France, Grande-Bretagne. Les commandes de pièces en provenance d'autres pays sont traitées par les distributeurs correspondants. Veuillez contacter votre revendeur.

### Need spare parts?

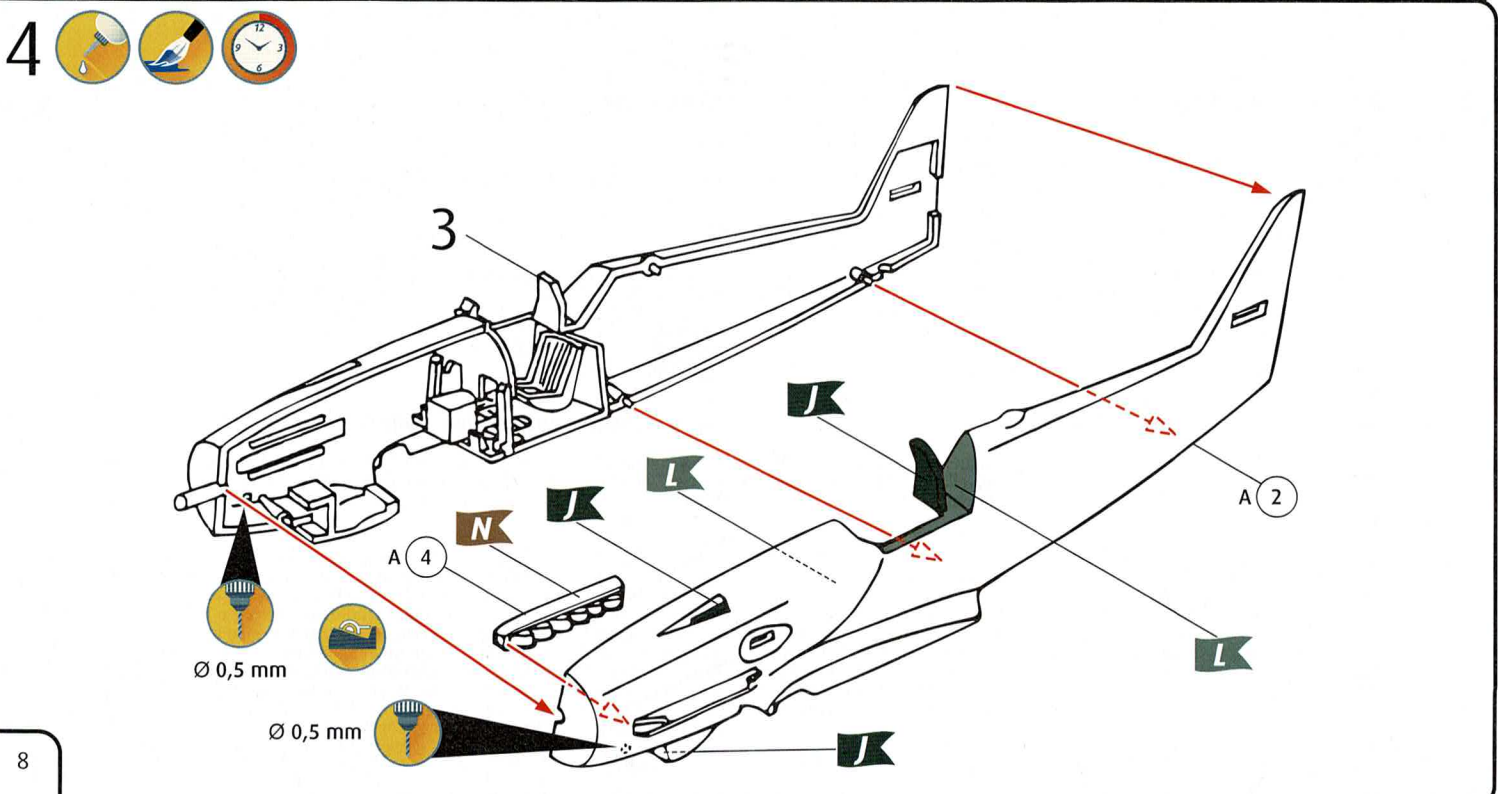
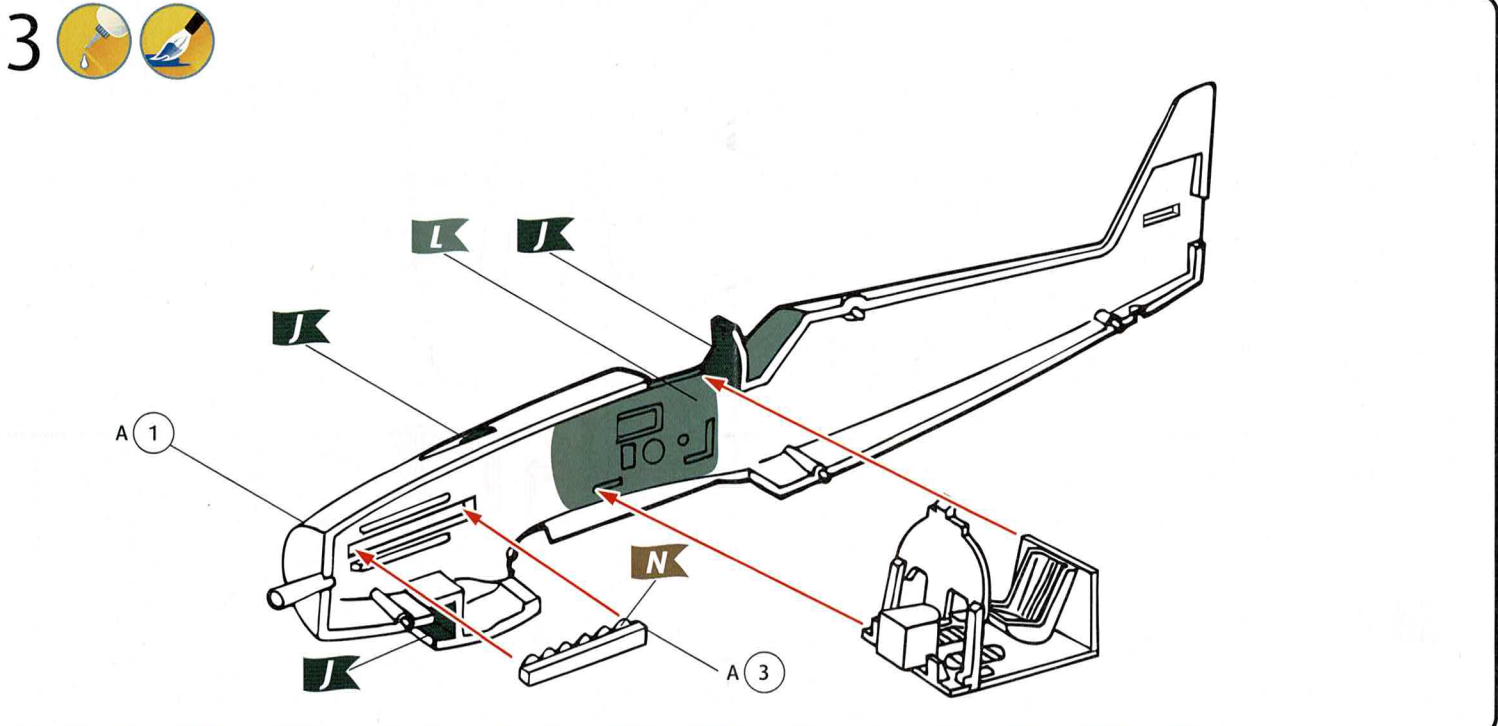
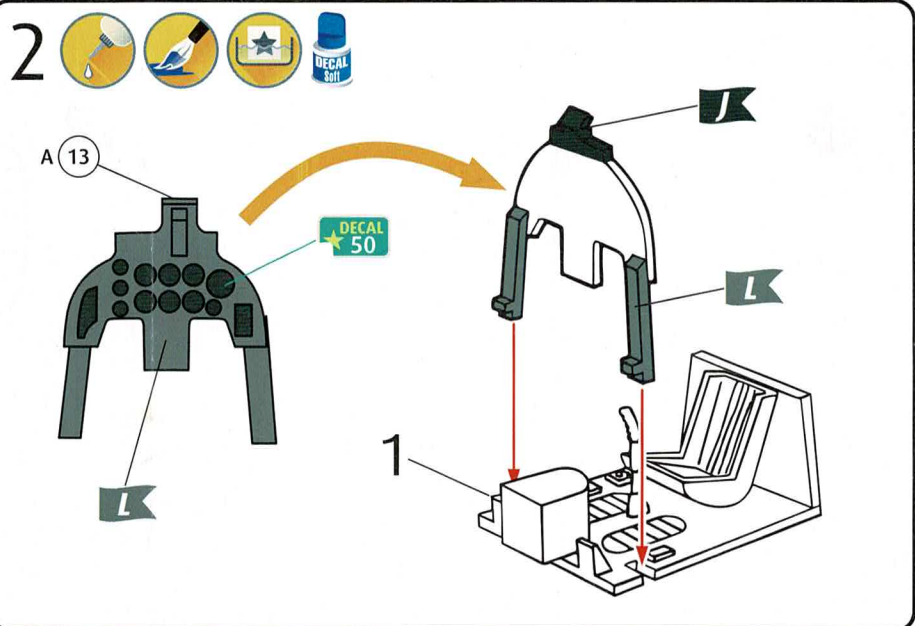
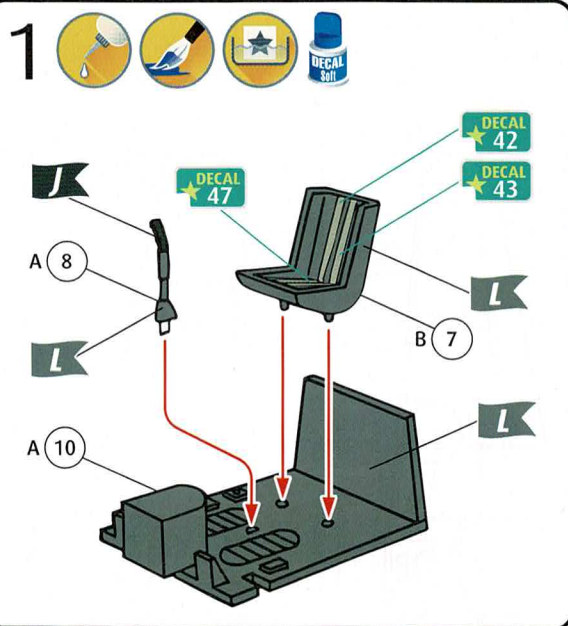
No problem. Contact Revell Service with the item number and part numbers you need: [service@revell.de](mailto:service@revell.de) or Revell GmbH, Unit 10, Old Airfield Industrial Estate, Cheddington Lane, Tring, Herts, HP23 4QR, Great Britain.\*

\*We request your understanding that a warranty can only be accepted for current articles which have been purchased in the last 24 months. Orders for spare parts may also be subject to costs for packaging and shipping. You will be notified in advance by our Service department if such costs are incurred. The offer can then be accepted or rejected. We will not be able to process any postal requests unless correct postage has been applied to mailing! This direct service applies to the countries: Germany, Benelux, Austria, France, and the United Kingdom. Spare part orders from other countries are processed by the local distributors. Please contact your dealer.

### Hebt u reserveonderdelen nodig?

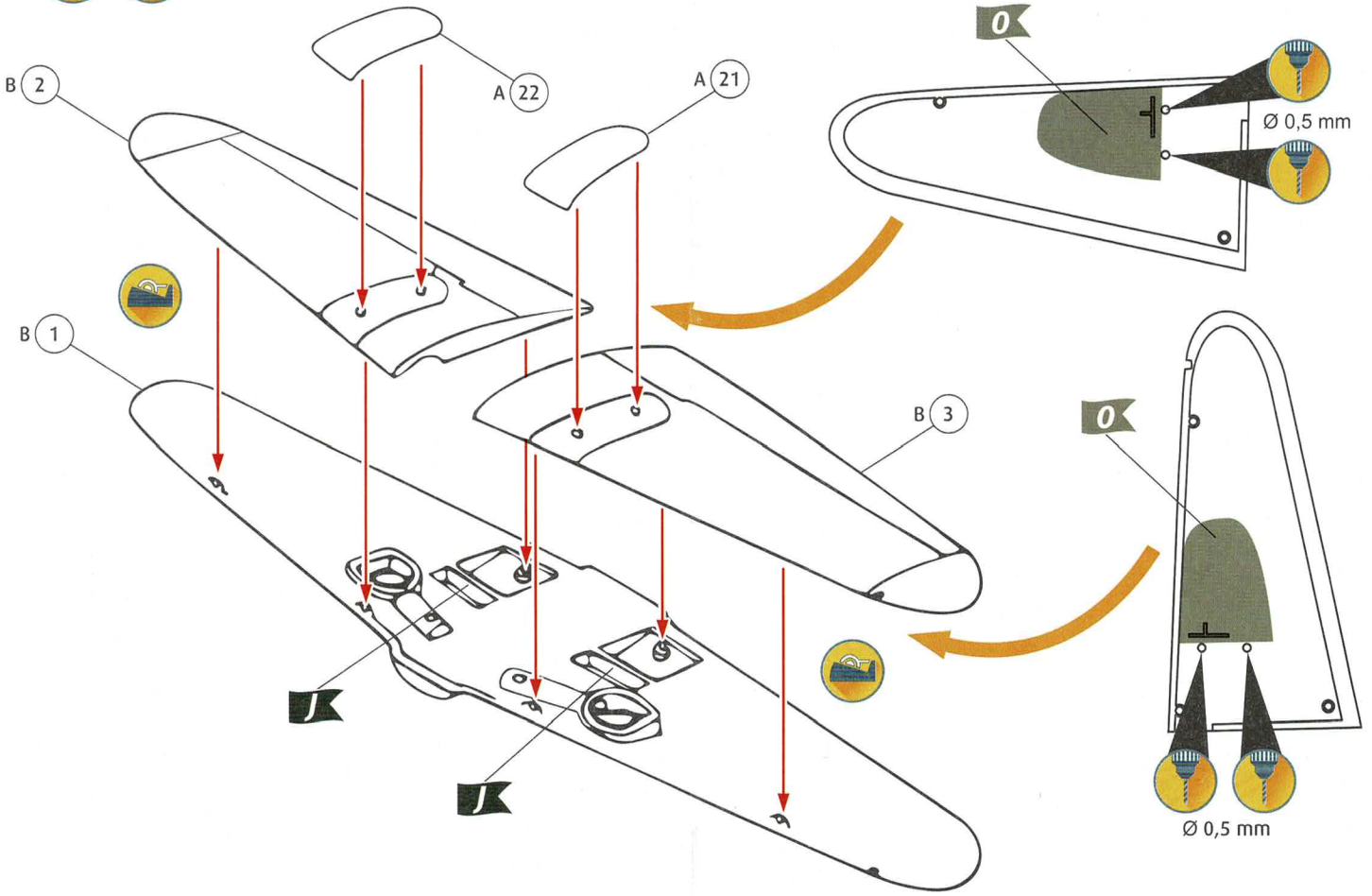
Geen probleem! Neem eenvoudig contact op met de klantenservice van Revell en geef ons het artikel- en onderdeelnummer door. U kunt ons bereiken op [service@revell.de](mailto:service@revell.de) of per post: Revell GmbH, Afdeling X, Henschelstr. 20-30, 32257 Bünde.\*

\*Wij vragen uw begrip voor de omstandigheid, dat er alleen garantie kan worden geboden voor actuele artikelen, die in de afgelopen 24 maanden zijn gekocht. Met het bestellen van reserveonderdelen kunnen kosten gemoeid zijn, bijv. voor verpakking en verzending. U wordt vooraf schriftelijk door onze klantenservice op de hoogte gesteld als er kosten zouden ontstaan. Het aanbod kan dan worden aangenomen of afgewezen. Wij nemen geen ongefrankeerde bestellingen van reserveonderdelen aan! Deze rechtstreekse service wordt verleend in de landen Duitsland, de Benelux, Oostenrijk, Frankrijk en Groot-Brittannië. Bestellingen van reserveonderdelen in de overige landen worden afgewikkeld via de betreffende distributeurs. Neem hiervoor contact op met uw verkoper.

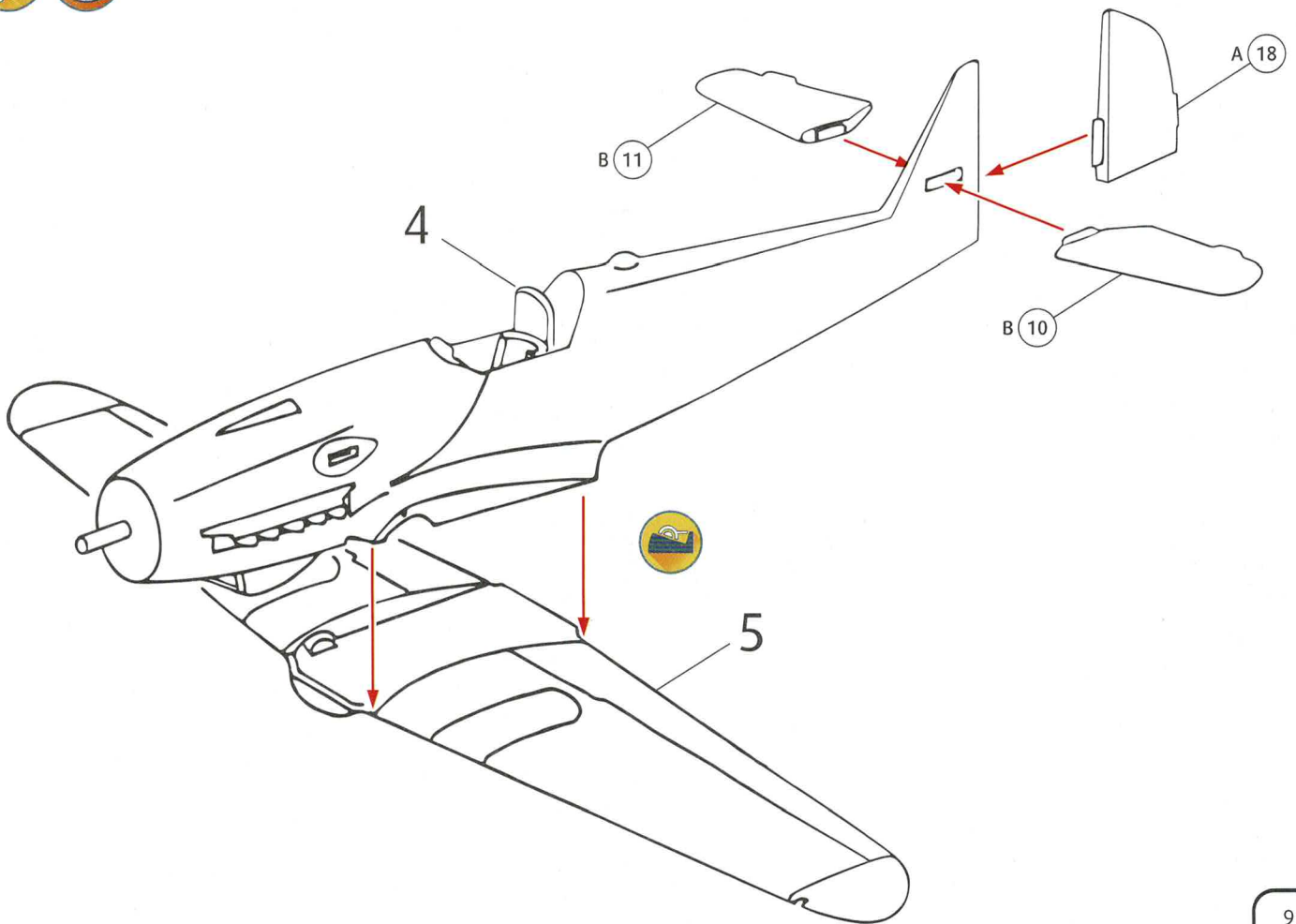




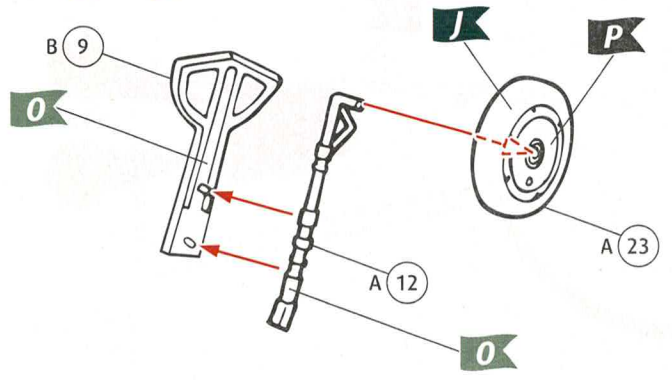
# 5



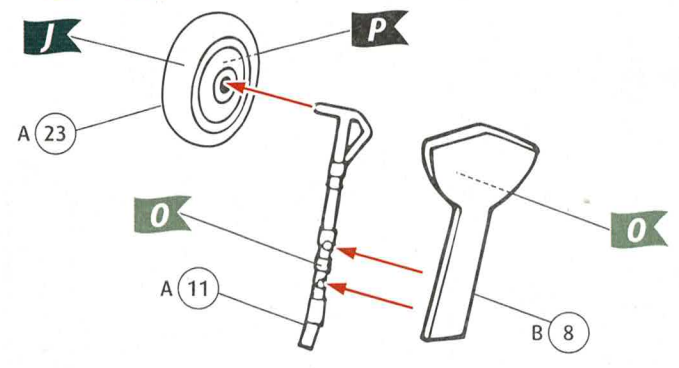
# 6



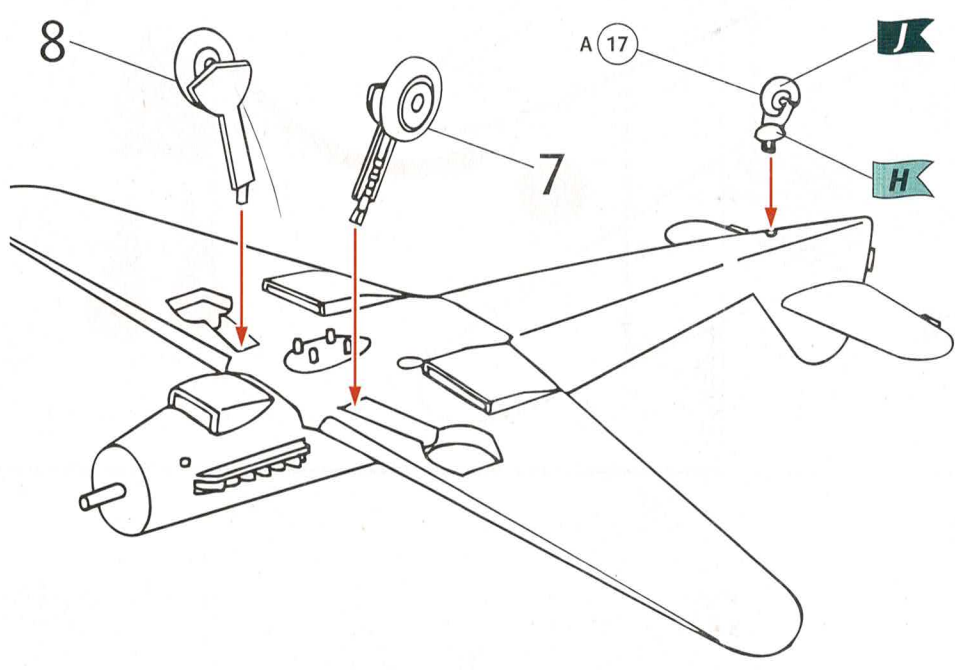
# 7



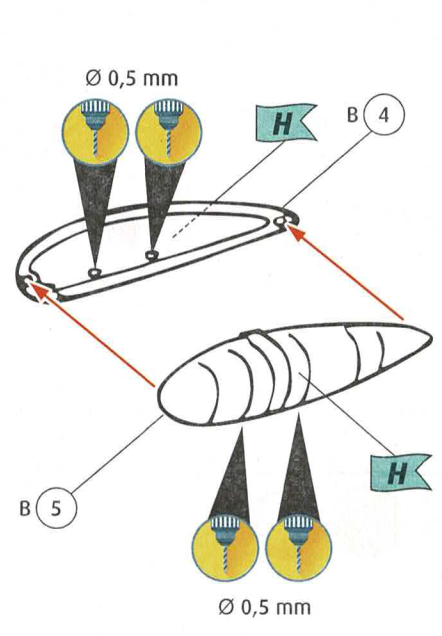
# 8



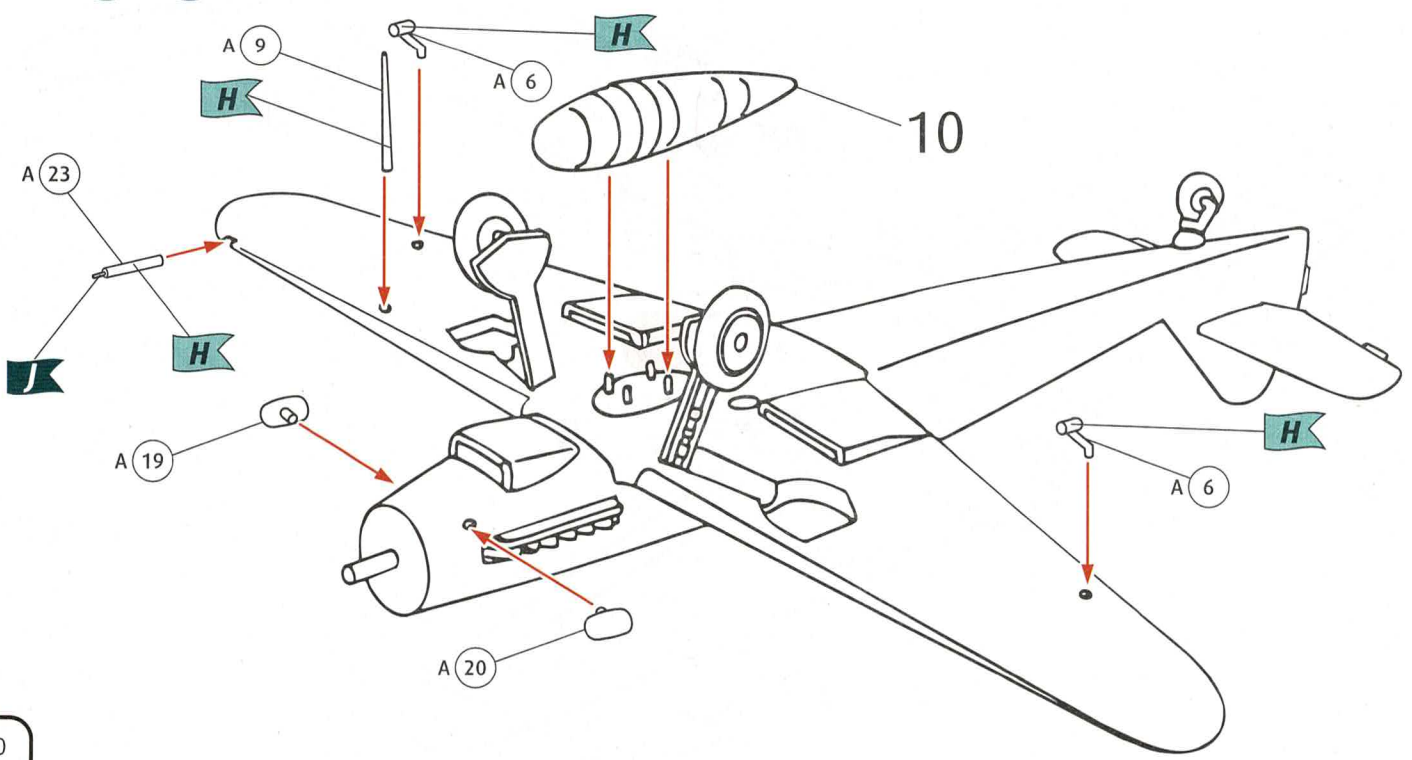
# 9



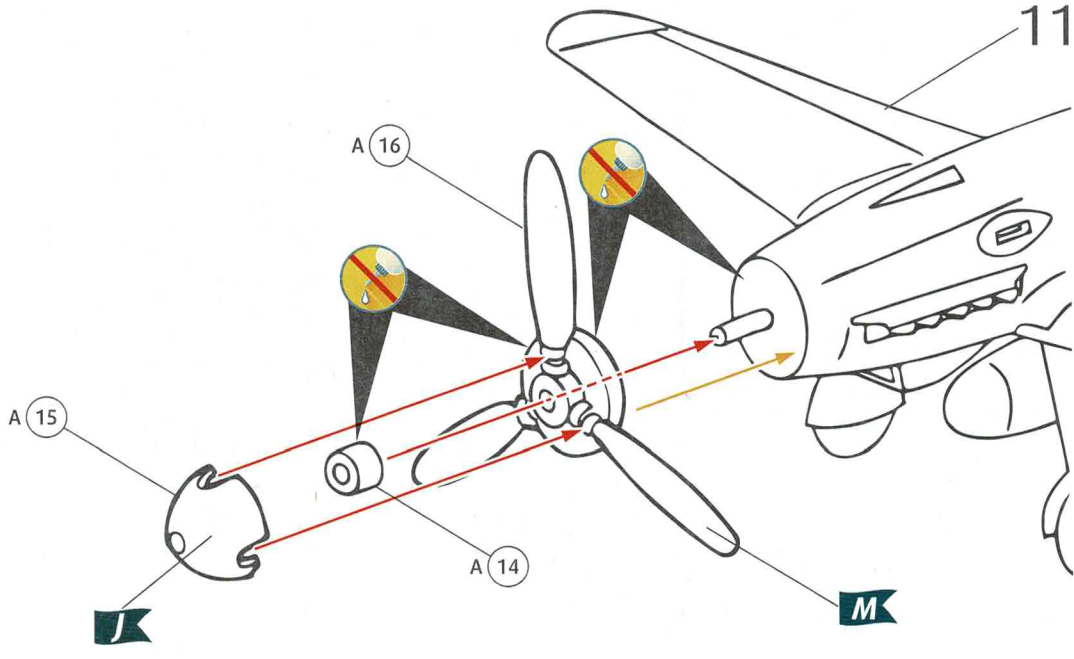
# 10



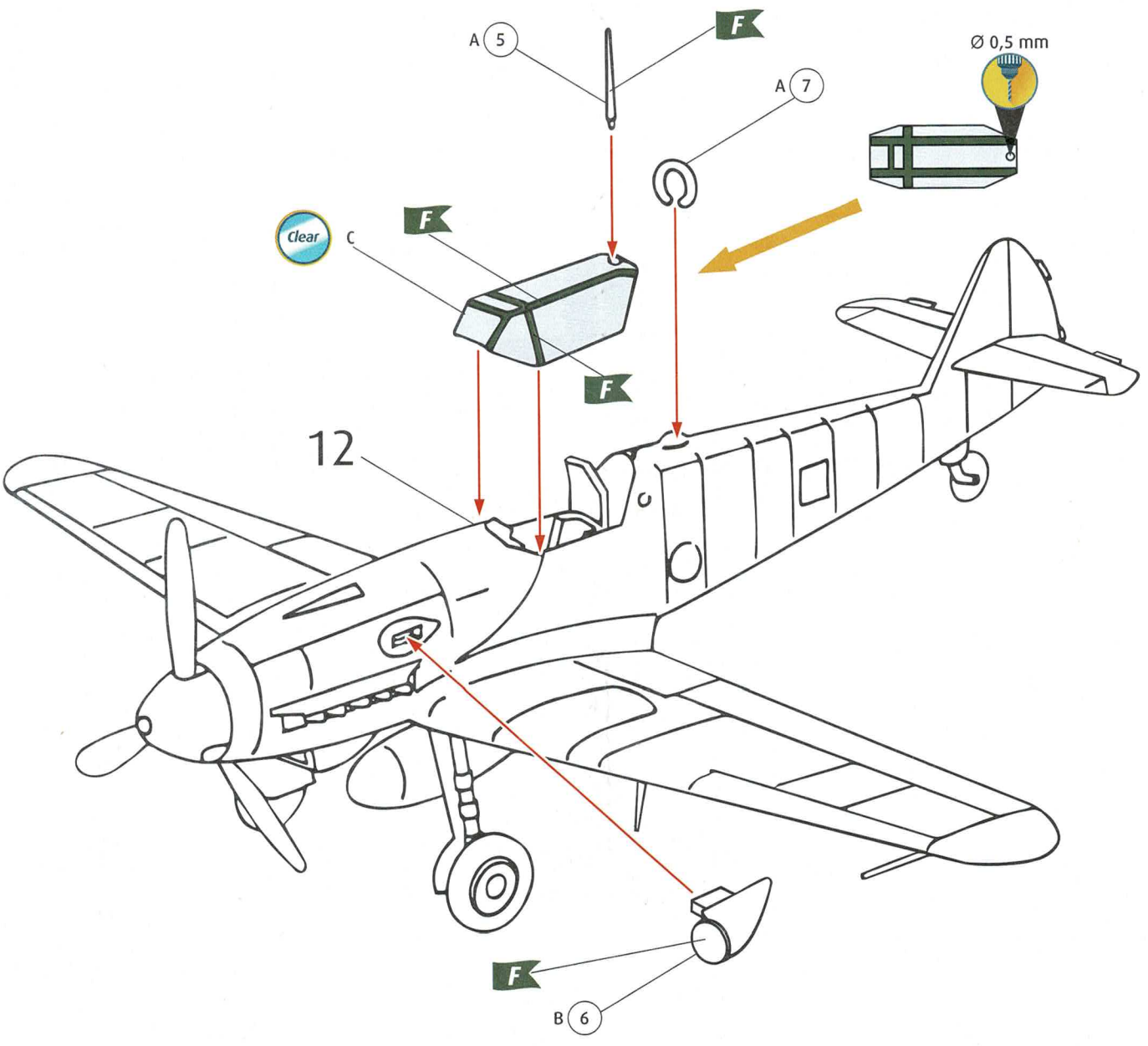
# 11



# 12

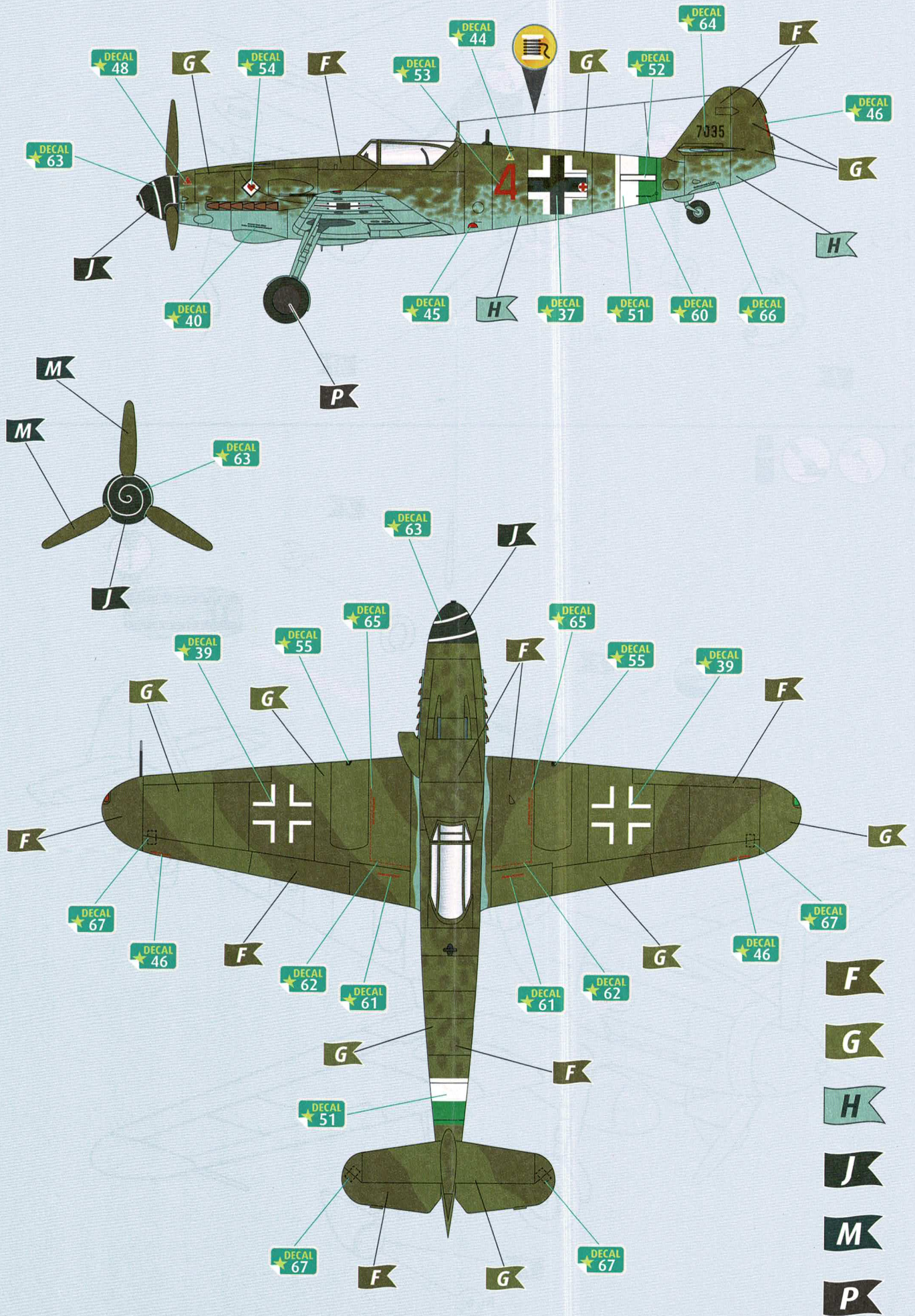


# 13

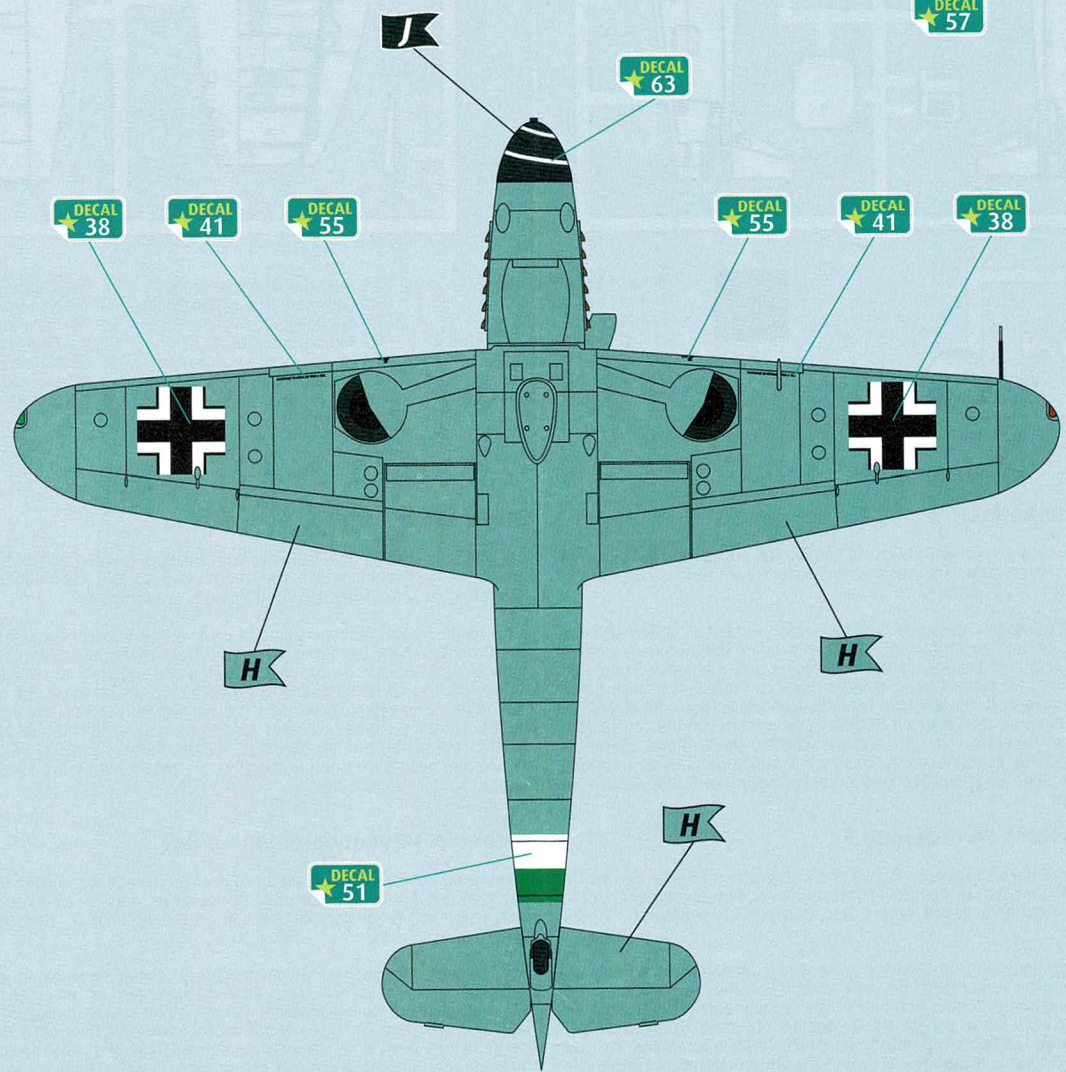
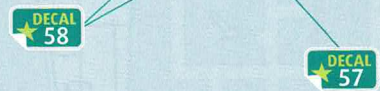
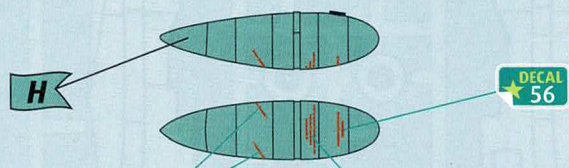
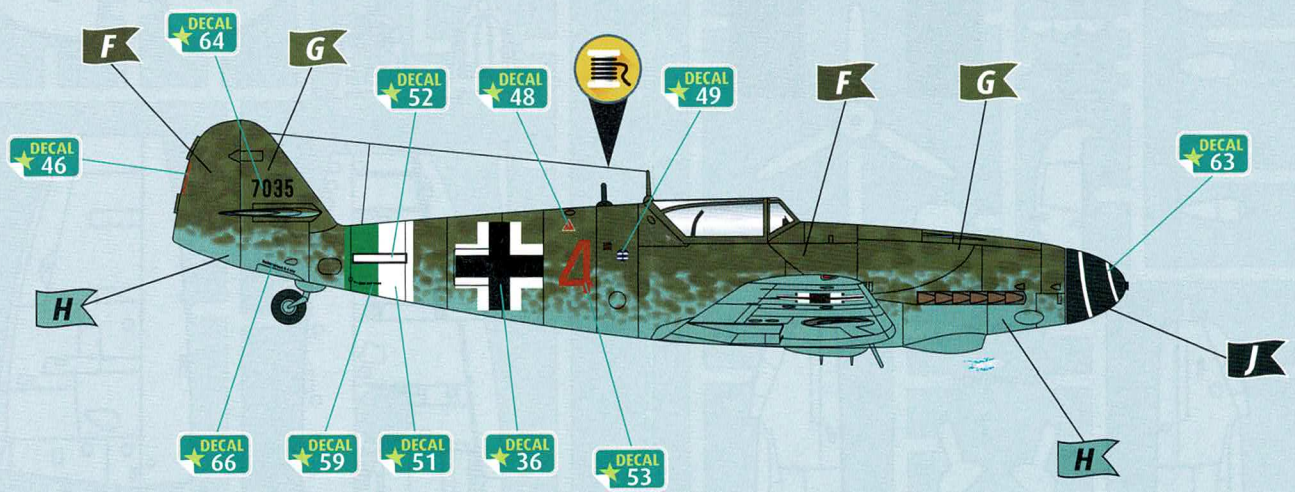


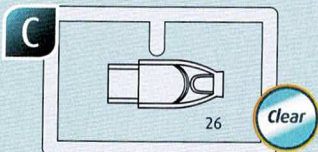
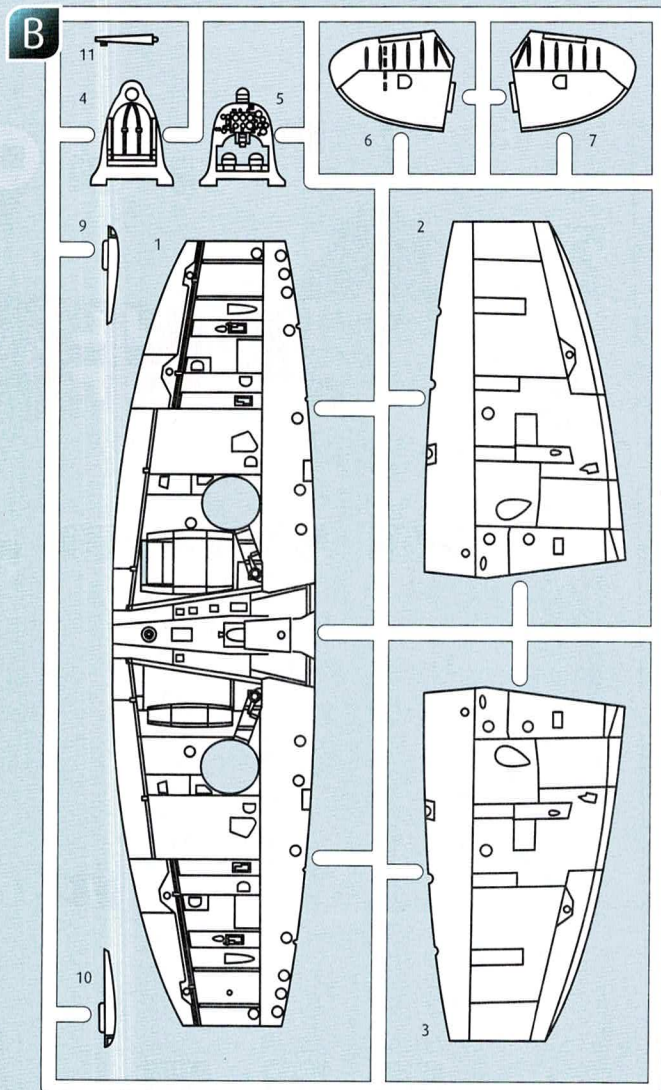
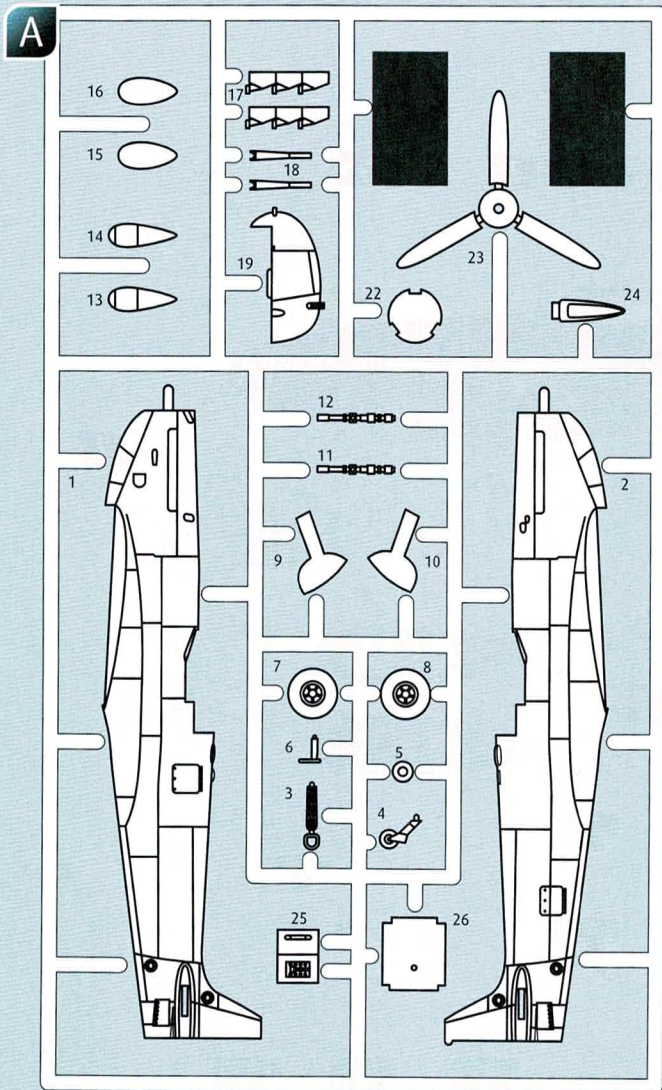


Messerschmitt Bf109G-10, II Jg77, Werl, Germany, February 1945.



# Messerschmitt Bf109G-10, II Jg77, Werl, Germany, February 1945.





DE Nicht benötigte Teile  
 GB Parts not used.  
 FR Pièces non utilisées.  
 NL Niet benodigde onderdelen.  
 IT Parti non necessarie.  
 ES Piezas no utilizadas.  
 PT Peças não utilizadas.

DK Dele der ikke skal bruges.  
 NO Deler som ikke er nødvendige.  
 SE Ej nödvändiga delar.  
 FI Tarpeettomat osat.  
 RU Неиспользуемые детали.  
 PL Niepotrzebne części.  
 CZ Nepotřebné díly.

HU Szükségtelen alkatrészek.  
 SK Nepotrebné diely.  
 RO Piese care nu sunt necesare.  
 BG Ненужни детали.  
 SI Nepotrebni deli.  
 GR Μη χρησιμοποιούμενα μέρη.  
 TR Gereklisi olmayan parçalar.

### Ersatzteile benötigt?

Kein Problem. Einfach den Revell-Service mit Angabe von Artikel- und Teilenummer kontaktieren. Entweder unter [service@revell.de](mailto:service@revell.de) oder Revell GmbH, Abteilung X, Henschelstr. 20-30, 32257 Bünde.\*

\*Wir bitten um Verständnis, dass eine Gewährleistung nur bei aktuellen Artikeln, die im Zeitraum der letzten 24 Monate erworben wurden, übernommen werden kann. Mit der Ersatzteil-Bestellung können Kosten z.B. für Verpackung und Versand entstehen. Ob diese Kosten anfallen wird im Vorfeld schriftlich durch unseren Service mitgeteilt. Das Angebot kann dann angenommen oder abgelehnt werden. Unfrei eingesandte Ersatzteil-Bestellungen werden von uns nicht angenommen! Dieser Direktservice gilt für die Länder Deutschland, Benelux, Österreich, Frankreich, Großbritannien. Ersatzteil-Bestellungen aus den übrigen Ländern werden über die jeweiligen Distributeure abgewickelt. Bitte kontaktieren Sie Ihren Händler.

### Besoin de pièces de rechange ?

Il vous suffit de contacter le service Revell et d'indiquer la référence de l'article et de la pièce. Soit en écrivant par mail à [france@revell.de](mailto:france@revell.de) (uniquement pour la France) ou par courrier à Revell GmbH, Département X, Henschelstr. 20-30, D-32257 Bünde.\*

\*La garantie s'applique pour les articles présents au catalogue et achetés au cours des 24 derniers mois. Merci de votre compréhension. La commande de pièces de rechange peut donner lieu à des frais supplémentaires, par ex. pour l'emballage et le port. Notre service client vous en informera au préalable par écrit. Vous pourrez accepter ou refuser le devis. Nous n'acceptons pas les commandes de pièces de rechange envoyées sans affranchissement ! Ce service direct est valable pour les pays suivants : Allemagne, Benelux, Autriche, France, Grande-Bretagne. Les commandes de pièces en provenance d'autres pays sont traitées par les distributeurs correspondants. Veuillez contacter votre revendeur.

### Need spare parts?

No problem. Contact Revell Service with the item number and part numbers you need: [service@revell.de](mailto:service@revell.de) or Revell GmbH, Unit 10, Old Airfield Industrial Estate, Cheddington Lane, Tring, Herts, HP23 4QR, Great Britain.\*

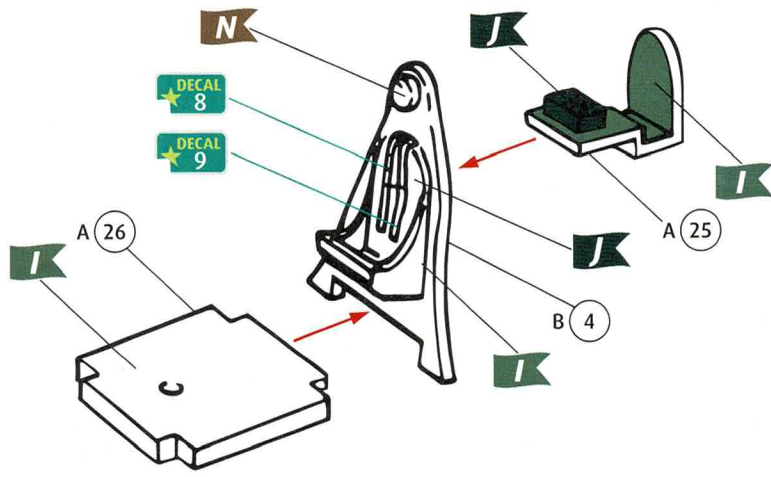
\*We request your understanding that a warranty can only be accepted for current articles which have been purchased in the last 24 months. Orders for spare parts may also be subject to costs for packaging and shipping. You will be notified in advance by our Service department if such costs are incurred. The offer can then be accepted or rejected. We will not be able to process any postal requests unless correct postage has been applied to mailing! This direct service applies to the countries: Germany, Benelux, Austria, France, and the United Kingdom. Spare part orders from other countries are processed by the local distributors. Please contact your dealer.

### Hebt u reserveonderdelen nodig?

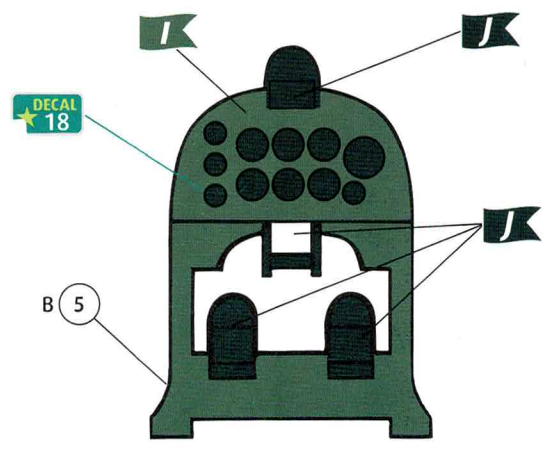
Geen probleem! Neem eenvoudig contact op met de klantenservice van Revell en geef ons het artikel- en onderdeelnummer door. U kunt ons bereiken op [service@revell.de](mailto:service@revell.de) of per post: Revell GmbH, Afdeling X, Henschelstr. 20-30, 32257 Bünde.\*

\*Wij vragen uw begrip voor de omstandigheid, dat er alleen garantie kan worden geboden voor actuele artikelen, die in de afgelopen 24 maanden zijn gekocht. Met het bestellen van reserveonderdelen kunnen kosten gemoeid zijn, bijv. voor verpakking en verzending. U wordt vooraf schriftelijk door onze klantenservice op de hoogte gesteld als er kosten zouden ontstaan. Het aanbod kan dan worden aangenomen of afgewezen. Wij nemen geen ongefrankeerde bestellingen van reserveonderdelen aan! Deze rechtstreekse service wordt verleend in de landen Duitsland, de Benelux, Oostenrijk, Frankrijk en Groot-Brittannië. Bestellingen van reserveonderdelen in de overige landen worden afgewikkeld via de betreffende distributeurs. Neem hiervoor contact op met uw verkoper.

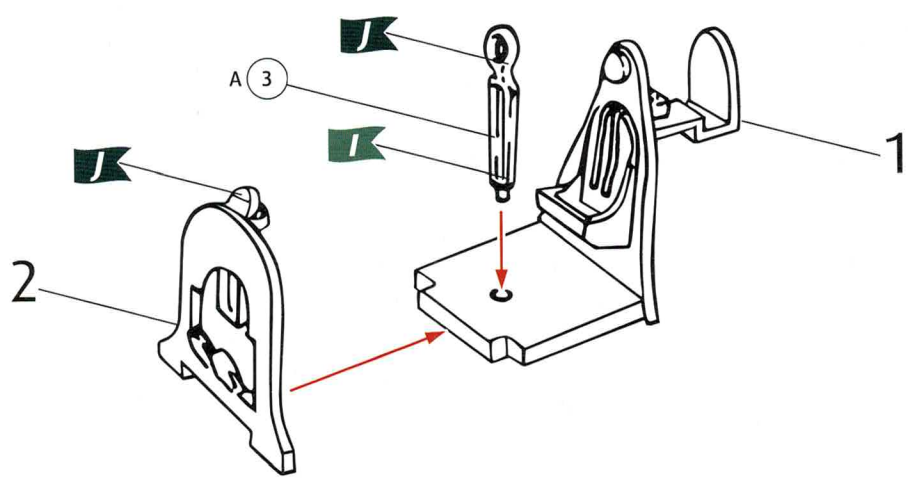
1



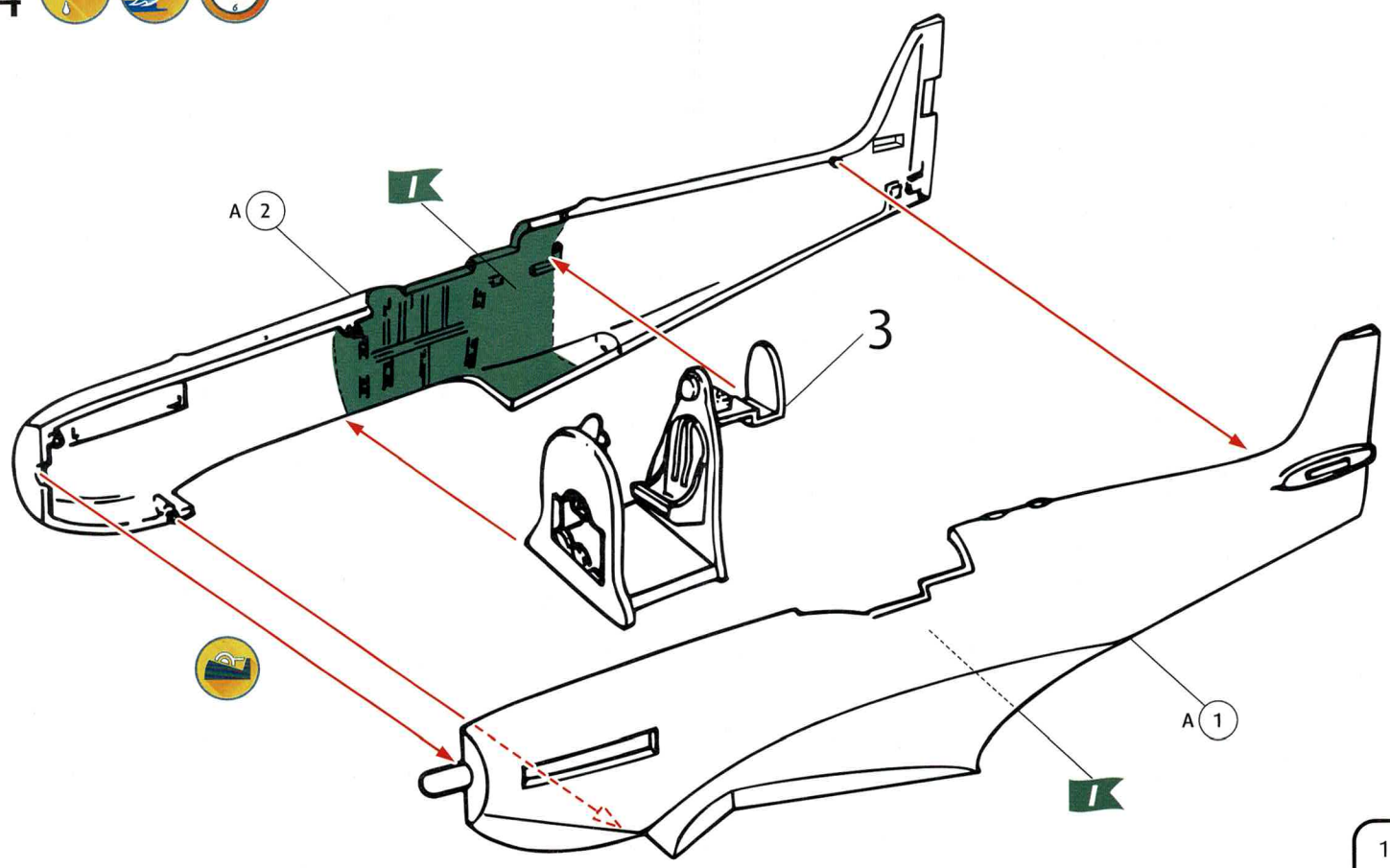
2



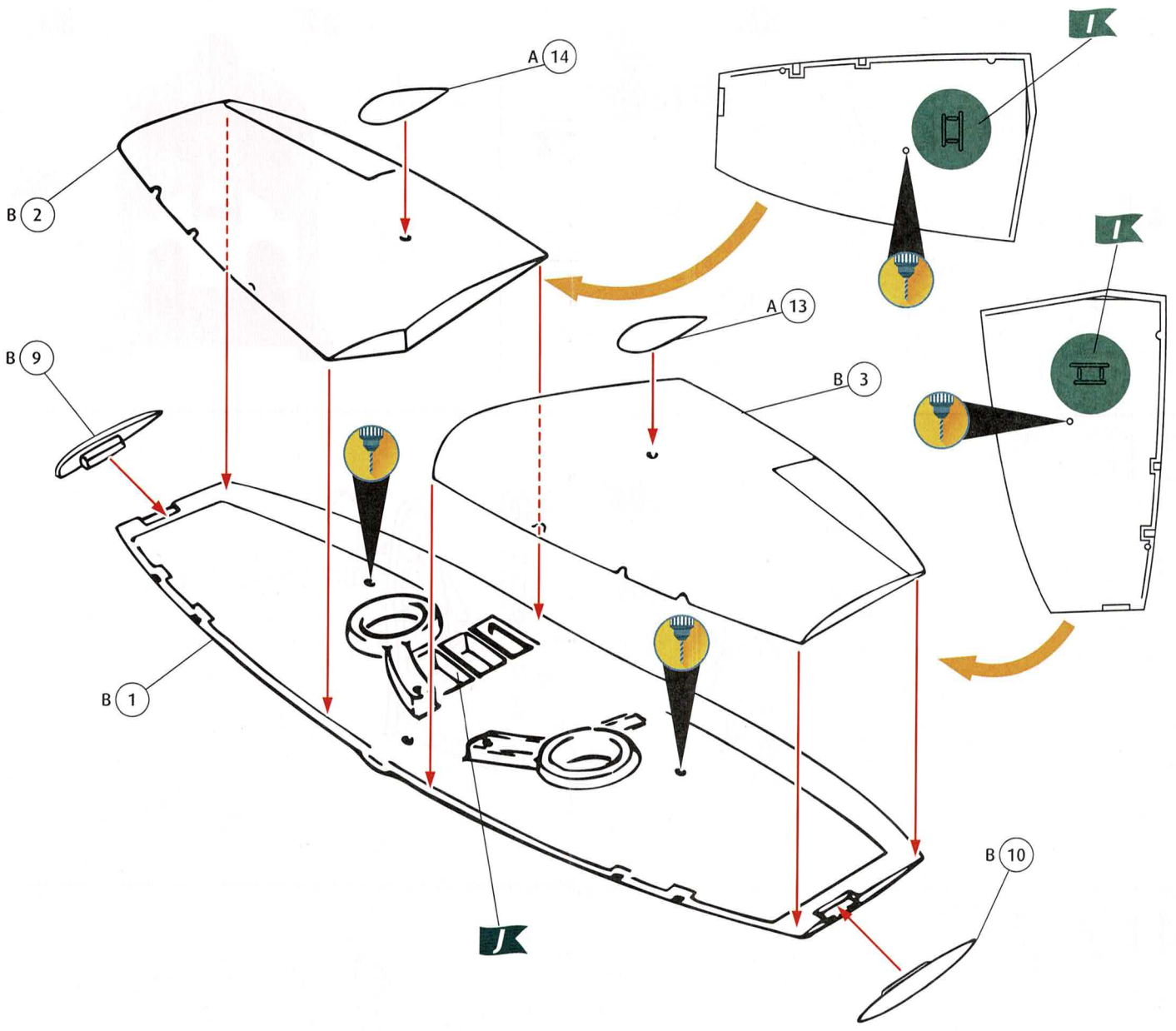
3



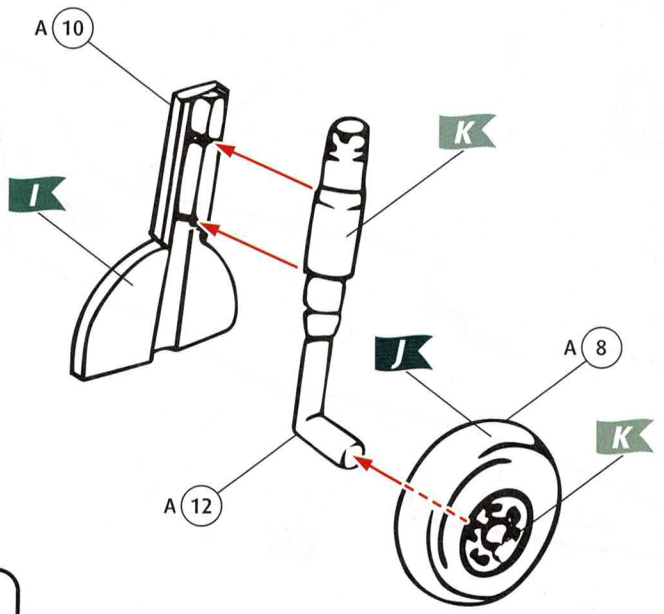
4



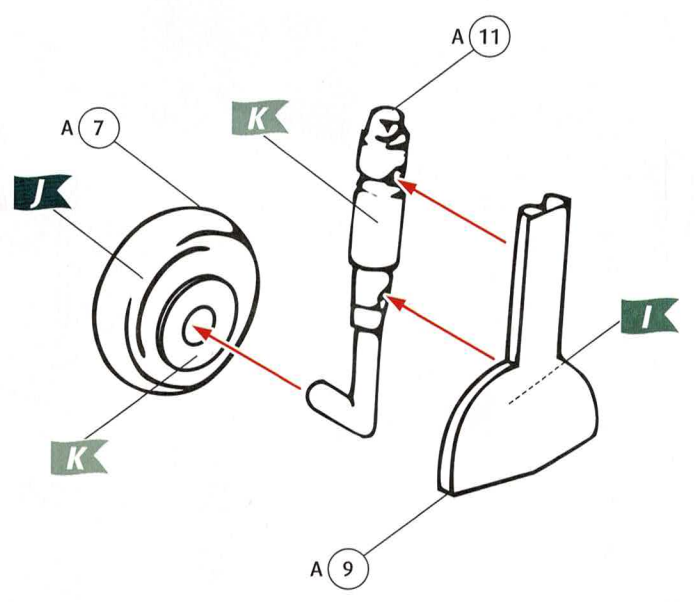
5



6

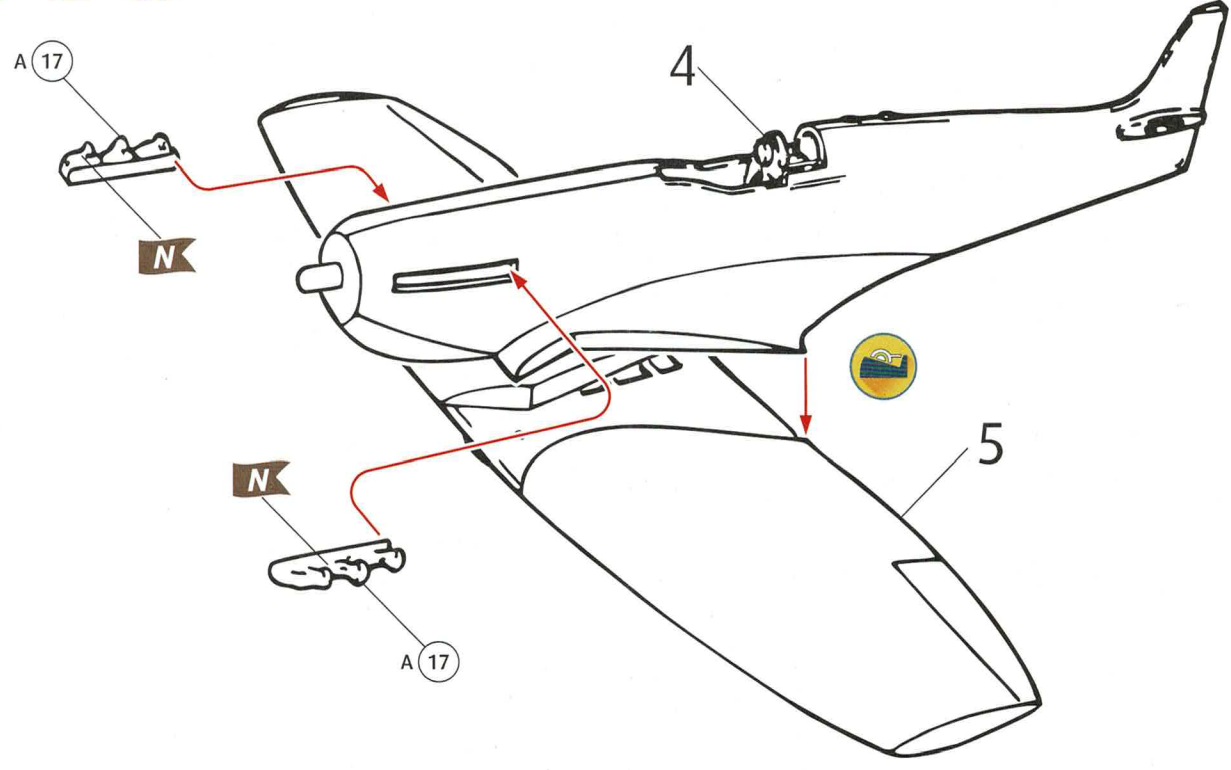


7

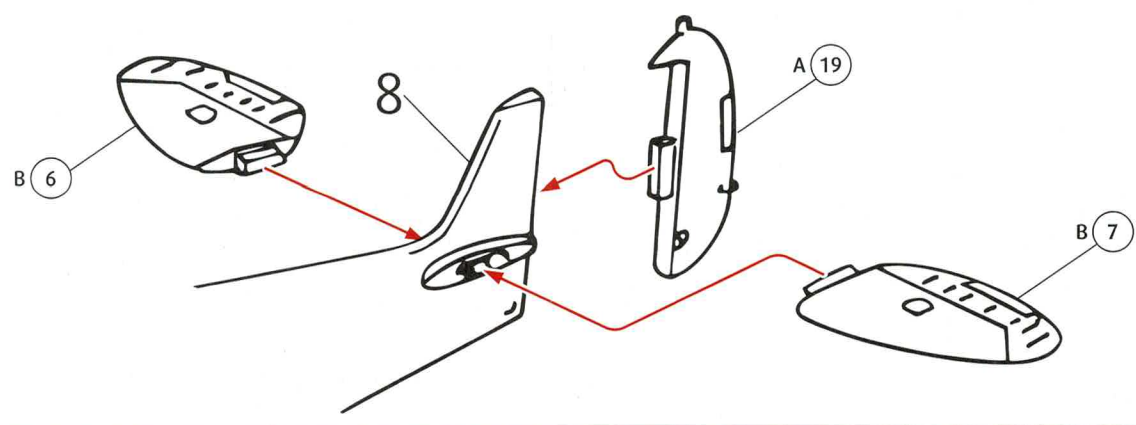




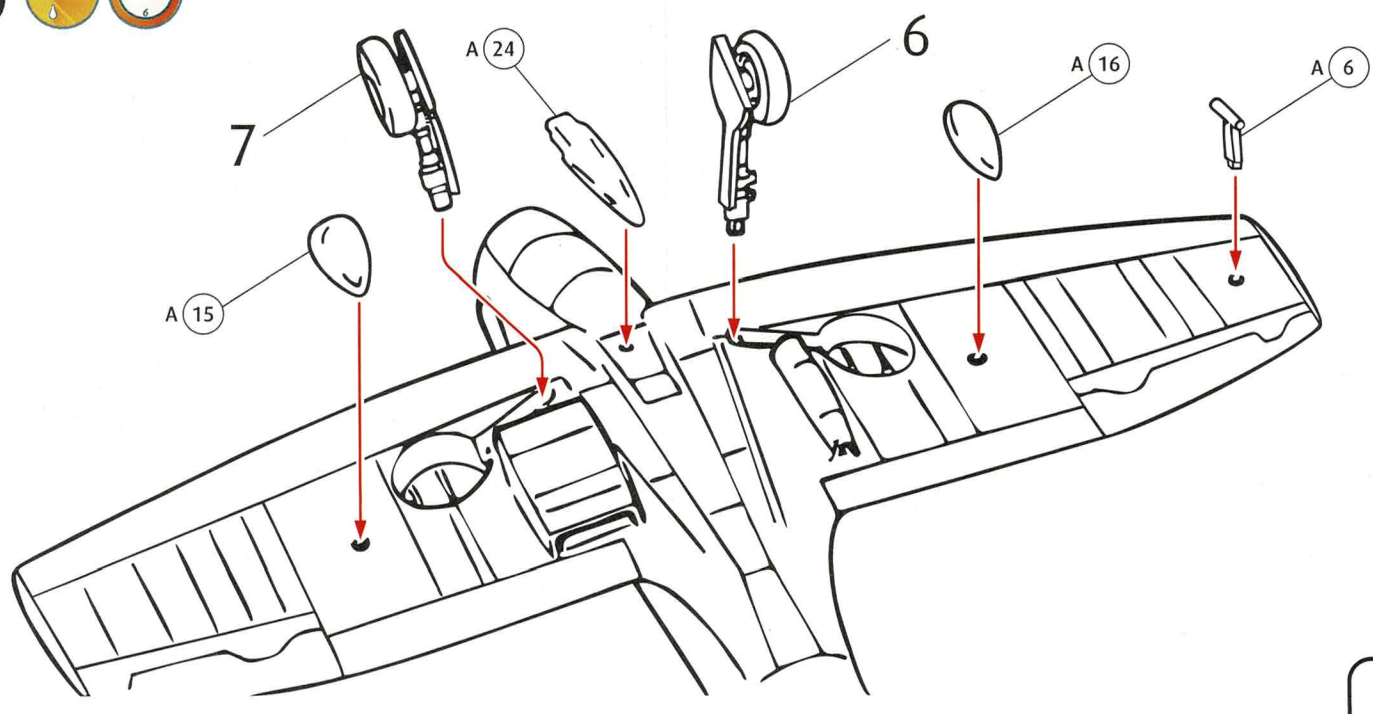
8   



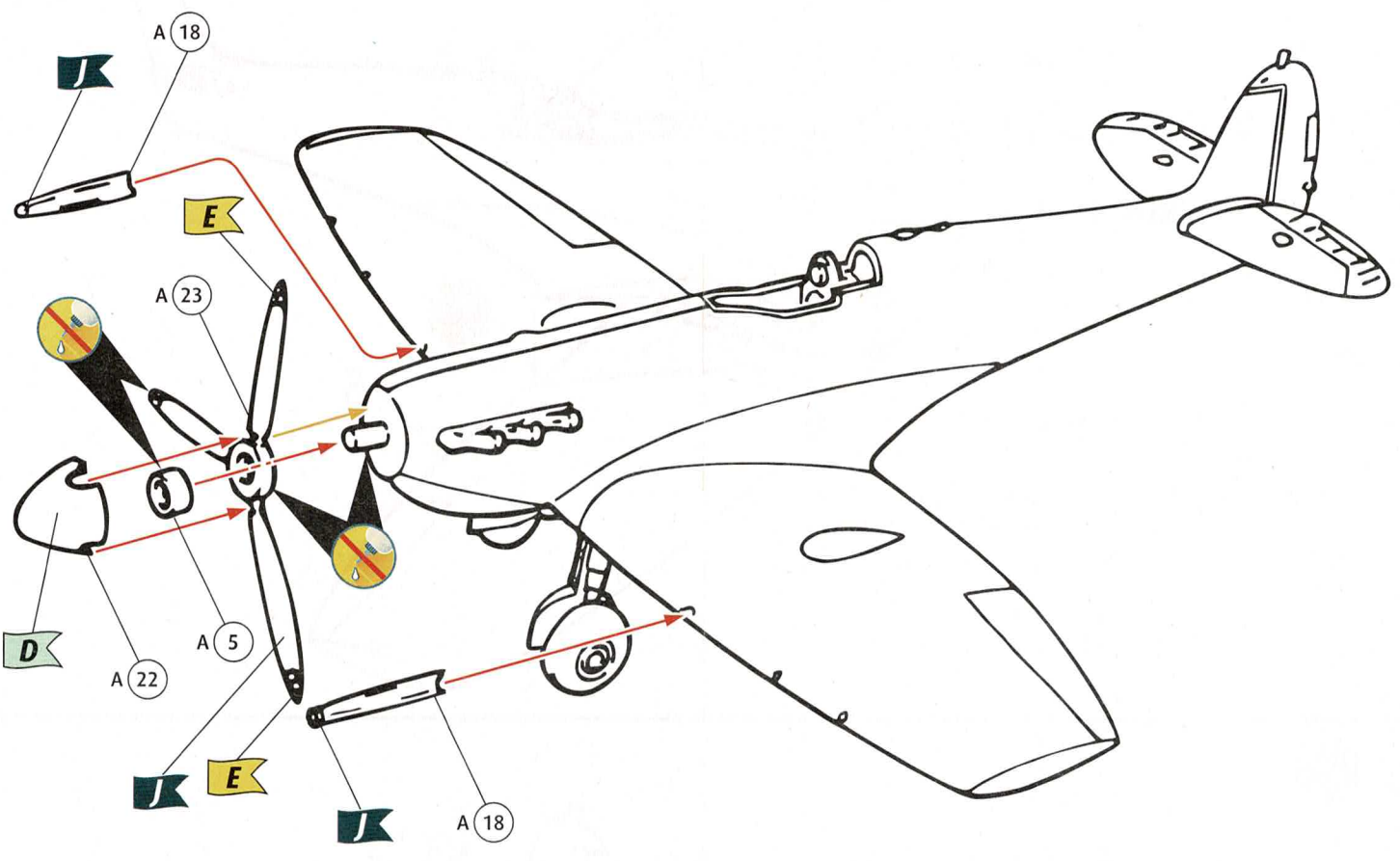
9 



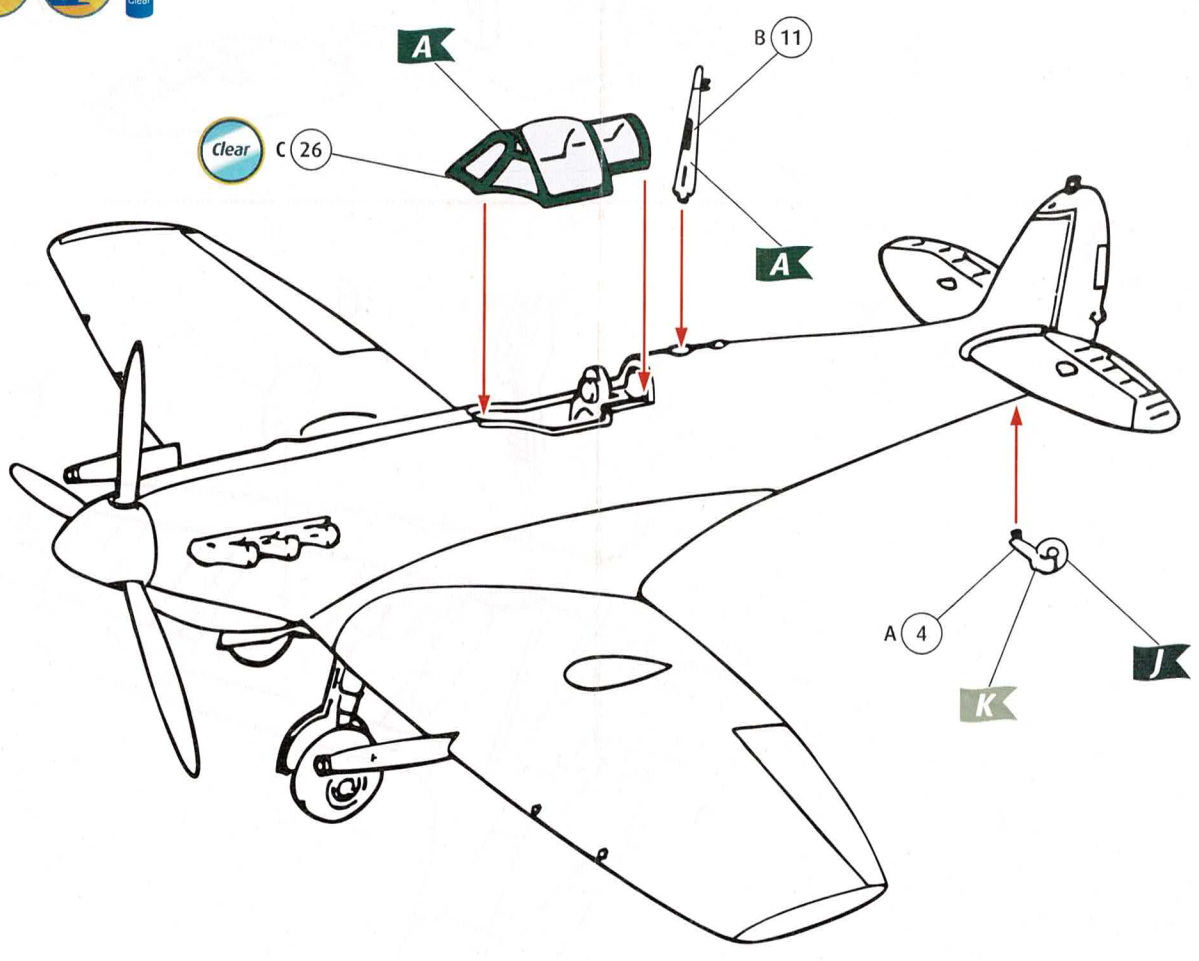
10  



# 11

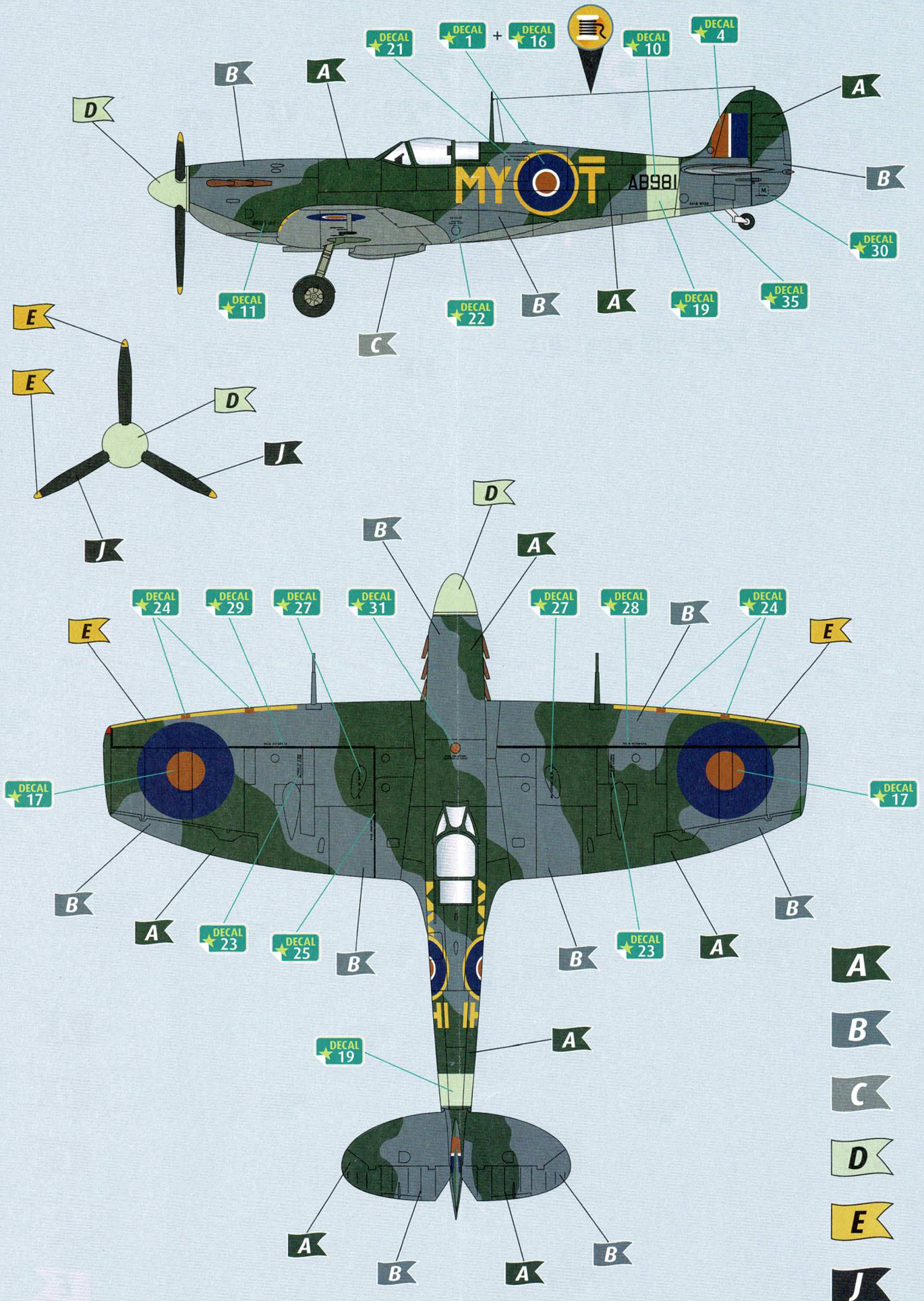


# 12



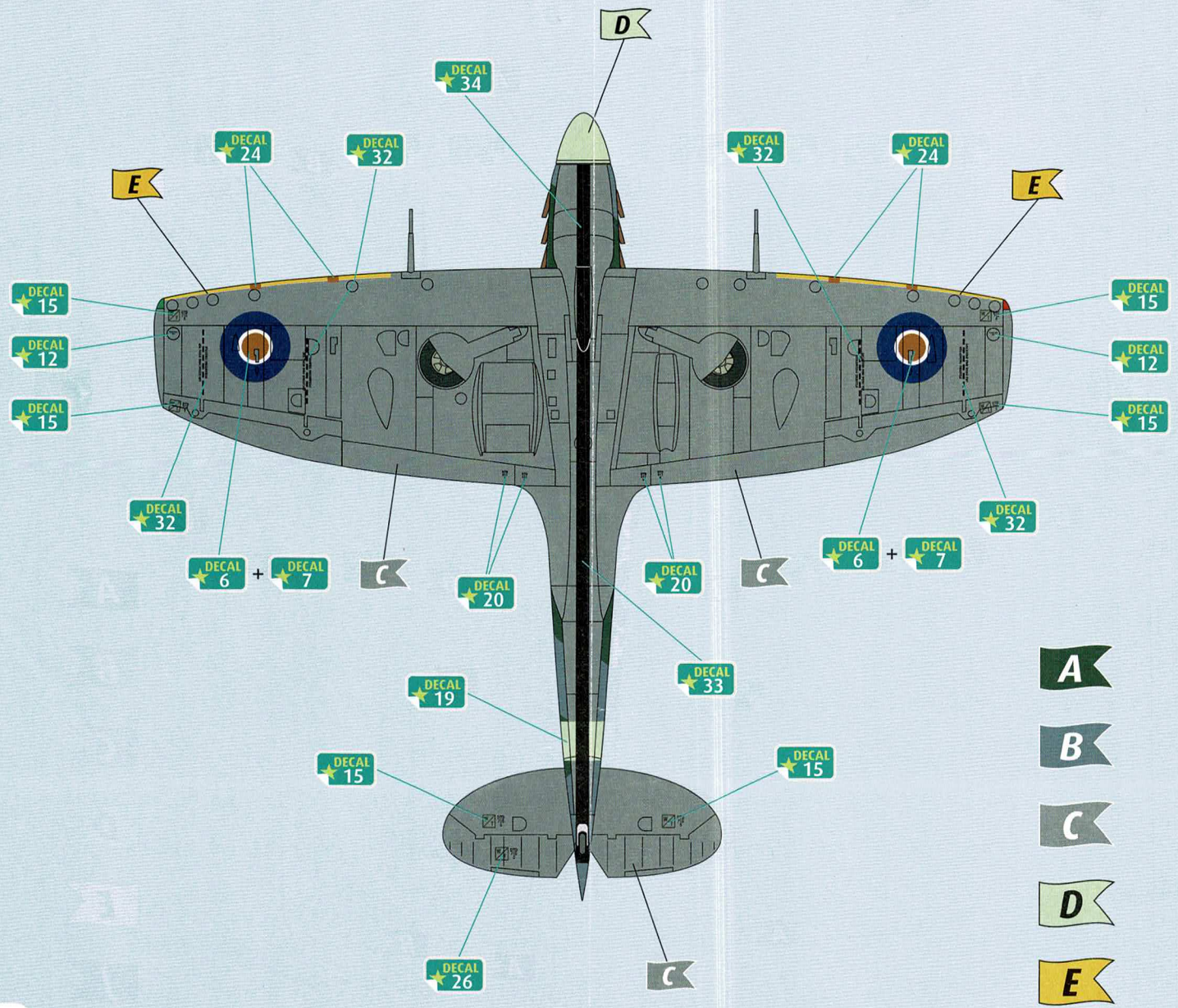
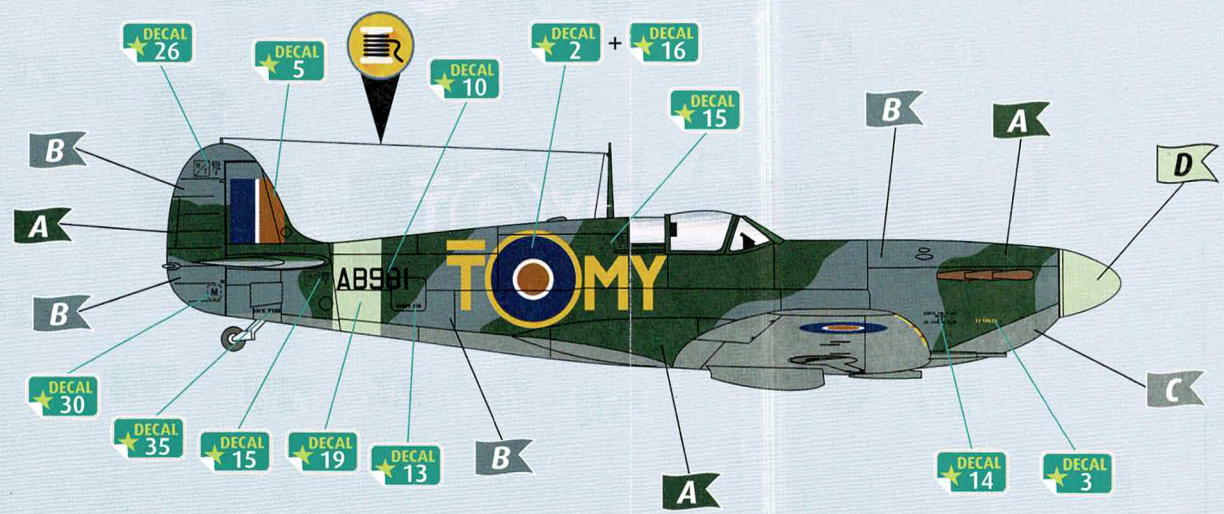


Supermarine Spitfire MkV ASR, No. 278 Squadron, Royal Air Force, Martlesham Heath, England, February 1945.





Supermarine Spitfire MkV ASR, No. 278 Squadron, Royal Air Force, Martlesham Heath, England, February 1945.



- A**
- B**
- C**
- D**
- E**