



1:72 Fokker E.III Eindecker

A01087 SCALE MODEL CONSTRUCTION KIT | Wingspan: 140mm Fuselage Length: 100mm | One Decal Schemes Included

GB

The Fokker 'Eindecker' (meaning single wing) monoplane fighters were the first purpose designed German fighter aircraft of the First World War. Fitted for the first time with proper 'interrupter gear' which enabled the single machine gun to fire through the blades of the propeller, the Eindecker was able to easily shoot down the slow and vulnerable Allied reconnaissance aircraft of the period. So successful was the Fokker from mid-1915 to early 1916 that this period became known as the 'Fokker Scourge'. Capable of higher speeds but with poorer handling than its predecessor the E. I, the E. II was introduced onto the Eastern Front in December 1915. The main adaptation was a heavier, more powerful Oberursel rotary engine, which enabled speeds of nearly 90 miles-per-hour. However, by the time the bulk of the forty-nine E.IIs produced had arrived at the front, production of the Fokker E. III had already begun. As a result, many E.II aircraft were either upgraded to E. III standard while on the production line, or returned to the factory for conversion.

FR

Les avions de chasse monoplans Fokker Eindecker (un seul plan) étaient les premiers chasseurs allemands conçus spécialement au cours de la Première Guerre mondiale. Le Fokker Eindecker équipé pour la première fois d'une vraie mitrailleuse synchronisée capable de tirer à travers les lames de l'hélice, pouvait facilement abattre les avions de reconnaissance lents et vulnérables des Alliés de cette époque. Le succès du Fokker de mi-1915 jusqu'au début de 1916 fut tel qu'on parlait de cette période comme le Fokker Scourge, le « fléau Fokker ». La variante E.II, capable de vitesses plus élevées mais gênée par une maniabilité inférieure à celle de son prédécesseur la E.I, fut introduite au front de l'Est en décembre 1915. La principale adaptation fut l'installation d'un moteur rotatif Oberursel plus lourd et plus puissant qui permettait une vitesse de presque 140 km/h. Cependant, avant l'arrivée au front de la plupart des 49 avions E.II fabriqués, la production de la version Fokker E.III avait déjà commencé. Résultat : de nombreux appareils E.II furent améliorés au niveau de l'E.III sur la chaîne de production ou renvoyés à l'usine pour être convertis.

DE

Die Fokker-Kampfeindecker waren die ersten – besonders konstruierten – deutschen Jagdflugzeuge des Ersten Weltkriegs. Neu an diesen Eindeckern war das „Unterbrechergetriebe“: das einzelne Maschinengewehr konnte durch den sich drehenden Propellerflügel feuern und somit die langsamen und anfälligen Aufklärungsflugzeuge der Alliierten leicht abschießen. Von Mitte 1915 bis Anfang 1916 war die Fokker so erfolgreich, dass sie in dieser Zeit „Fokker-Plage“ genannt wurde. Mit höheren Geschwindigkeiten, aber einem schlechteren Flugverhalten als ihre Vorgängerin E.I wurde die E.II im Dezember 1915 an der Ostfront eingeführt. Die wichtigste Abänderung war ein schwereres, leistungsstärkeres Oberursel-Drehkolbenantriebswerk, das bis zu 140 km/h erreichte. Als die meisten der 49 gebauten E.II an der Front eintrafen, hatte die Produktion der Fokker E.III jedoch bereits begonnen. Infolgedessen wurden viele E.II entweder noch im Werk auf E.III hochgerüstet oder zur Umrüstung ins Werk beordert.

ES

Los cazas monoplano Fokker 'Eindecker' (un ala) fueron los primeros cazas alemanes de propósito general de la Primera Guerra Mundial. El Eindecker, equipado por primera vez con un 'mecanismo sincronizador' efectivo, que permitía a la ametralladora disparar a través del arco de la hélice en movimiento, podía derribar con facilidad los lentos y vulnerables aviones de reconocimiento aliados de la época. Tal fue el éxito que alcanzó el Fokker desde mediados de 1915 hasta comienzos de 1916 que este periodo llegó a ser conocido como 'Azote Fokker'. El E.II, capaz de alcanzar velocidades más elevadas, pero más difícil de maniobrar que su predecesor, el E.I, se introdujo en el frente oriental en diciembre de 1915. Su principal adaptación fue un motor giratorio Oberursel más pesado y potente, que permitía alcanzar velocidades de casi 140 km/h. Sin embargo, para el momento en que llegó al frente el lote principal de los 49 E.II fabricados, ya había comenzado la producción del Fokker E.III. En consecuencia, muchos E.II se mejoraron al nivel E.III mientras estaban en la línea de producción o se devolvieron a fábrica para su conversión.

SE

Monoplanet Fokker "Eindecker" (endäckare) var det första tyska jaktplanet som specialutvecklades för detta syfte under första världskriget. Eindecker, som försågs med en avbrytare som möjliggjorde eldgivning med en enkel kulspruta mellan propellerbladen, hade inga svårigheter att skjuta ned de allierades långsamma och sårbara spaningsplan från dåtiden. Fokker var så framgångsrik från mitten av 1915 till början på 1916 att perioden kom att kallas för "Fokker Scourge" ("Fokker-gissel"). E.II, som var snabbare men mer svårhanterlig än föregångaren E.I, introducerades över den östra fronten i december 1915. Den huvudsakliga versionen drevs av en tyngre och mer kraftfull roterande Oberursel-motor som möjliggjorde en hastighet på cirka 140 km/h. När de flesta av de producerade 49 E.II-planen nådde fronten hade dock produktionen av Fokker E.III redan inletts. Det fick till resultat att alla E.II-plan i produktionslinjen uppgraderades till E.III-standard eller flögs tillbaka från fronten till fabriken för konvertering.

Specification

Maximum Speed: 87 mph (140km/h)

Range: 123 miles (198 km)

Wingspan: 32 ft 10 in (10.05m)

Length: 23 ft 7 in (7.2 m)

Armament: 1 x 7.92 mm MG. 08 machine gun

Spécification:

Vitesse maximale: 140 km/h

Autonomie: 198 km

Envergure: 10.05 m

Longueur: 7,2 m

Armement: une mitrailleuse MG.08 de 7.92 mm

Spezifikation:

Höchstgeschwindigkeit: 140 km/h

Reichweite: 198 km

Spannweite: 10,05 m

Länge: 7,2 m

Bewaffnung: 7,92-mm-Maschinengewehr MG 08 (x 1)

Especificación:

Velocidad máxima: 140 km/h

Autonomía: 198 km

Envergadura: 10,05 m

Longitud: 7,2 m

Armamento: 1 ametralladora MG. 08 de 7,92 mm

Specifikation:

Maximal hastighet: 140 km/h

Räckvidd: 198 km

Spännvidd: 10,05 m

Längd: 7,2 m

Bestyckning: 1 st. 7,92 mm MG. 08-kulspruta

FOR BEST RESULTS:

Surfaces to be painted should be clean – before parts are removed from the sprue, wash in warm, soapy water, rinse and dry thoroughly. Stir paints thoroughly before use.

PLEASE NOTE:

Some parts in the kit may not be required to build the model specified.

**HORNBY
HOBBIES**



ASSEMBLY INSTRUCTIONS

GB Study drawings and practice assembly before cementing parts together. Carefully scrape plating and paint from cementing surfaces. All parts are numbered. Paint small parts before assembly. To apply decals cut sheet as required, dip in warm water for a few seconds, slide off backing into position shown. Use in conjunction with box artwork. Not appropriate for children under 36 months of age, due to the presence of small detachable parts.

FR Étudier attentivement les dessins et simuler l'assemblage avant de coller les pièces. Gratter soigneusement tout revêtement ou peinture sur les surfaces à coller avant collage. Toutes les pièces sont numérotées. Peindre les petites pièces avant l'assemblage. Pour coller les décalques, découper le motif, le plonger quelques secondes dans de l'eau chaude puis le poser à l'endroit indiqué en décollant le support papier. Utiliser en même temps les illustrations sur la boîte. Ne convient pas à un enfant de moins de 36 mois – présence de petits éléments détachables.

DE Vor Verwendung des Klebers Zeichnungen studieren und Zusammenbau üben. Farbe und Plattierung vorsichtig von den Klebeflächen abkratzen. Alle Teile sind nummeriert. Vor Zusammenbau kleine Teile anmalen. Um die Abziehbilder aufzukleben, diese ausschneiden, kurz in warmes Wasser tauchen, dann abziehen und wie abgebildet aufkleben. In Verbindung mit Abbildungen auf Schachtel verwenden. Ungeeignet für Kinder unter 36 Monaten. Kleine Teilchen vorhanden die sich lösen können.

ES Estudiar los dibujos y practicar el montaje antes de pegar las piezas. Raspar cuidadosamente el plateado y la pintura en las superficies de contacto antes de pegar las piezas. Todas las piezas están numeradas. Es conveniente pintar las piezas pequeñas antes de su montaje. Para aplicar las calcomanías, cortar la hoja, sumergir en agua tibia durante unos segundos y deslizarlas en la posición debida. Ver ilustraciones en la caja. No conviene a un niño menor de 36 meses, contiene pequeñas piezas que pueden soltarse.

SE Studera bilderna noggrant och sätt ihop delarna innan du limmar ihop dem. Skrapa noggrant bort förtorkning och färg från limmade delar. Alla delarna är numrerade. Mala smadelarna före ihopsättning. Fastsättning av dekaler, klipp arket. Doppa i varmt vatten några sekunder, låt baksidan glida på plats som bilden visar. Används i samband med kartongens handlitografi. Rekommenderas ej för barn under 3 år. Innehåller löstagbara smadelar.

IT Studiare i disegni e praticare il montaggio prima di unire insieme i pezzi con l'adesivo. Raschiare attentamente le tracce di smalto e cromatura dalle superfici da unire con adesivo. Tutti i pezzi sono numerati. Colorare i pezzi di piccole dimensioni prima di montarli. Per applicare le decalcomanie, tagliare il foglio secondo il caso, immergere in acqua calda per alcuni secondi, quindi sfilare la decalcomania dalla carta di supporto e piazzarla nella posizione indicata. Usare in congiunzione con l'illustrazione sulla scatola. Non adatto ad un bambino di età inferiore ai 36 mesi dovuto alla presenza di piccoli elementi staccabili.

NL Tekeningen bestuderen en delen in elkaar zetten alvorens deze te lijmen. Metaalcoating en lak voorzichtig van lijmvlakken af schrapen. Alle delen zijn genummerd. Kleine delen vóór montage verven. Voor aanbrengen van stickers, gewenste stickers uit vel knippen, een paar seconden in warm water dompelen en dan van schutblad af op afgebeelde plaats schuiven. Hierbij afbeelding op doos raadplegen. Niet geschikt voor kinderen onder 3 jaar, omdat kleine deeltjes gemakkelijk kunnen losraken.

DK Tegningerne bør studeres, og man bør øve sig i monteringen, før delene limes sammen. Pladestykker og maling skal omhyggeligt fjernes fra kloebeoverfladerne. Alle dele er nummererede. Små dele skal males før monteringen. Overføringsbillederne anvendes ved at tilklippe arket efter behov. Og dyppe det i varmt vand i nogle få sekunder. Underlaget glides af og anbringes i den viste position. Påføres ifølge brugsanvisningerne på oesken. Ikke til børn under 3 år, forekomst af små løse elementer.

PT Estudar atentamente os desenhos e experimentar a montagem. Raspar cuidadosamente as superfícies de modo a eliminar pintura e revestimento antes de colar. Todas as peças estão numeradas. Pintar as pequenas peças antes de colar. Para aplicar as decalcomanias, cortar as folhas e mergulhar em água morna por alguns segundos, depois deslizar e aplicar no respectivo lugar, como indicado nas ilustrações na caixa. Não convém a uma criança de menos de 36 meses devido à presença de pequenos elementos destacáveis.

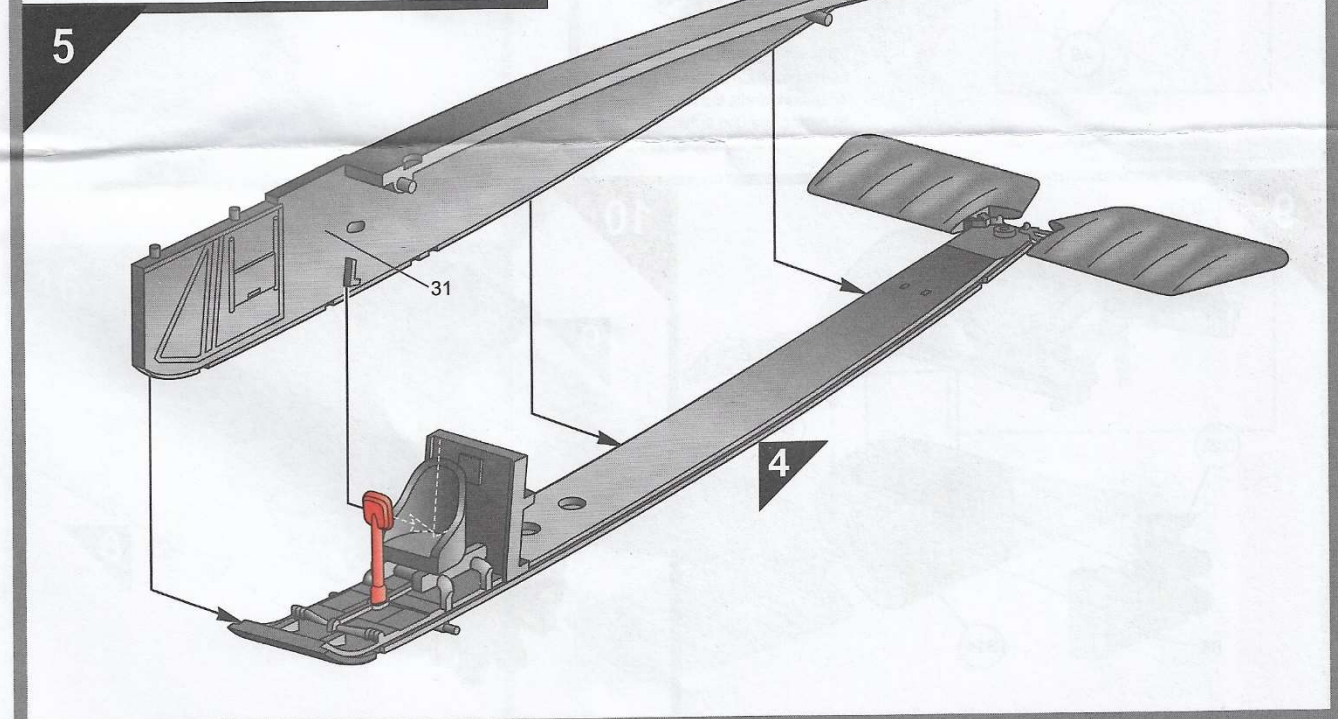
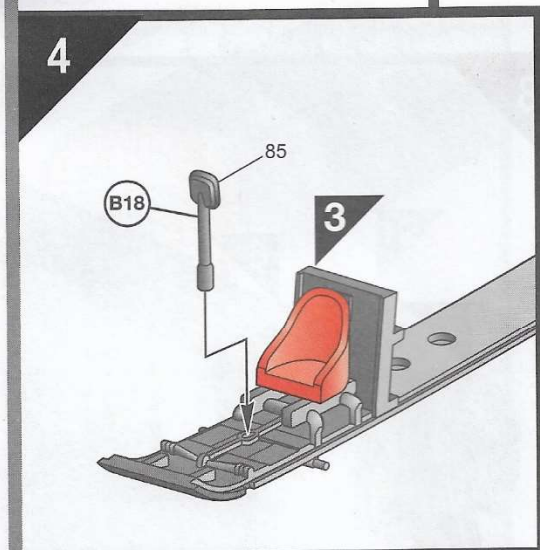
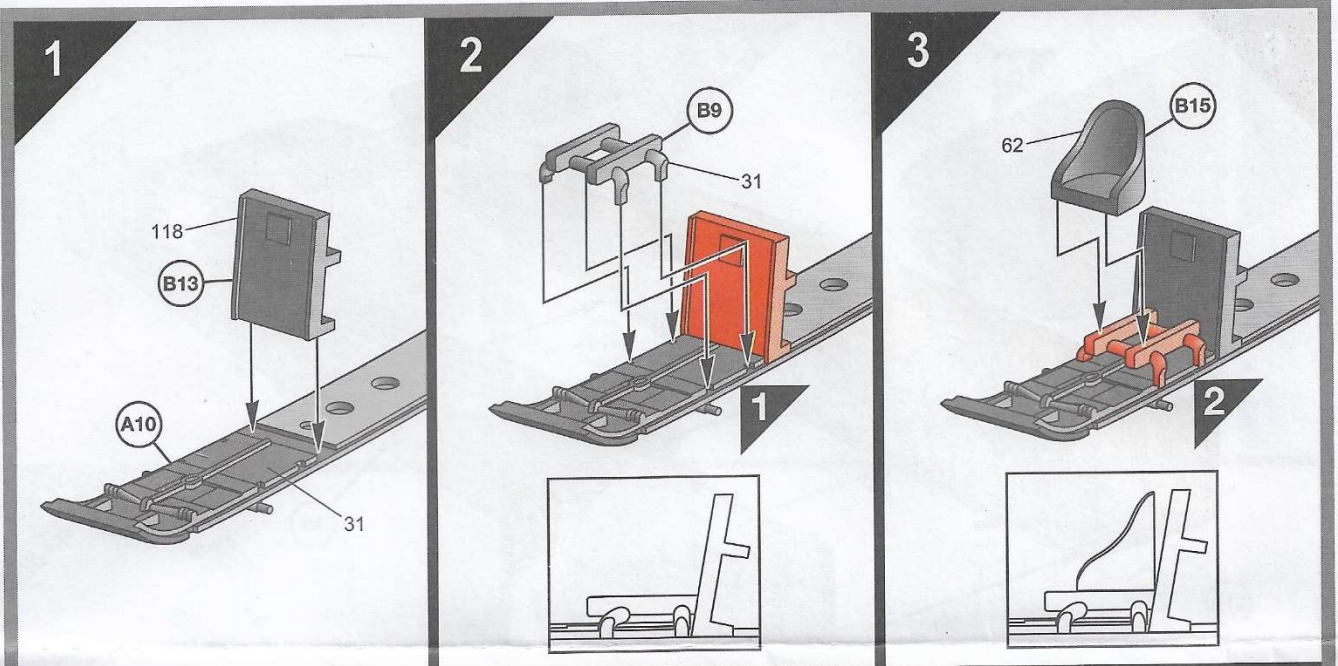
FI Tutustu piirroksiin ja harjoittele kokoamista ennen kuin liimaat osat yhteen. Raaputa metallipäällyste ja maali varovasti pois liimattavilta pinoilta. Kaikki osat on numeroitu. Maalaa pienet osat ennen kokoamista. Siirtokuvien kiinnittämiseksi leikkaa ne arkista tarpeen mukaan. Kasta kuva lämpimään veteen muutaman sekunnin ajaksi, anna takapuolen liukua kovalle osoitettuun kohtaan. Käytetään yhdessä laatikon kuvituksen kanssa. Ei suositella alle kolmivuotiaille lapsille. Paljon irrotettavia pikkuosia.

PL Przed przystąpieniem do sklejania przestuduj uważnie rysunki i przećwicz składanie części. Oslroźnie zeskrób ze sklejanych powierzchni powłokę i farbę. Wszystkie części są ponumerowane. Drobne części pomaluj przed ich złożeniem. Celem przeniesienia odbitki wytnij ją z arkusza, zanurz na kilka sekund w letniej wodzie i zsuń z podłoża na wymagane miejsce. Używaj w połączeniu ze wzorami na pudełku. W związku z obecnością wielu drobnych, rozbiernalnych części, niestosowne dla dzieci poniżej 3 lat.

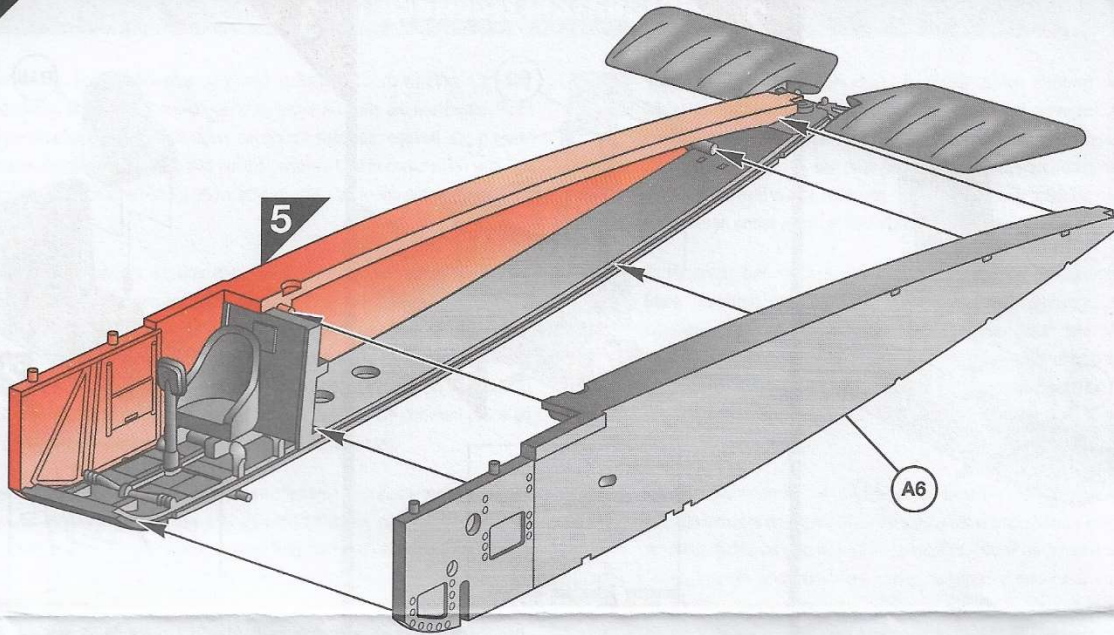
EL Μελετήστε προσεκτικά τα σχέδια και συναρμολογήστε για πρώτη φορά τα κομμάτια χωρίς να τα συγκollήσετε. Αφαιρέστε επιμελώς τη μεταλλική μπιονιά και την πλαστική βαφή από τις επιφάνειες τις οποίες θα συγκollήσετε ξυνοτάς της προσεκτικά. Όλα τα κομμάτια είναι αριθμημένα. Χρωματίστε τα μικρά κομμάτια πριν από τη συναρμολόγηση. Για να κολλήσετε τις χαλκομανίες, κόψτε γύρω από το σχέδιο όπως απαιτείται, βυθίστε το μερικά δευτερόλεπτα σε χλιαρό νερό και μετά τοποθετήστε το στη θέση που υποδεικνύεται, αφαιρώντας τη μεμβράνη που το καλύπτει. Λάβετε υπόψη σας ταυτόχρονα την εικονογράφηση του κουτιού. Ακατάλληλο για παιδιά ηλικίας κάτω των 36 μηνών λόγω ύπαρξης μικρών κομματιών που αποσπώνται.

ASSEMBLY ICON INSTRUCTIONS

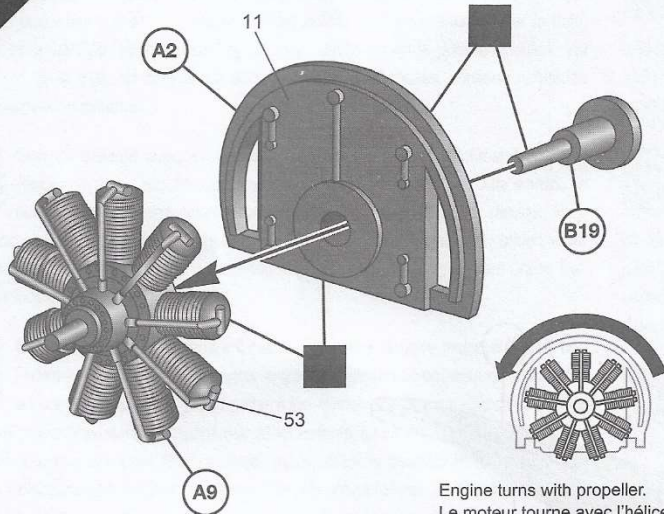
<p>Assembly phase Phase de montage Montagephase Fase de montaje Monteringsfasen Fase di montaggio Montagefase Fase de montagem Monteringsfase Kokoamisvaihe Faza skladania Φάση συναρμολόγησης</p> 	<p>Cement Coiler Kleben Pegar Limma Incollare Lijmen Colar Kleebes Limaa Kleić Συγκollήστε</p> 	<p>Do not cement together No pas coiler Nicht kleben No pegar Limma inte Non incollare Niet lijmen Não colar Skal ikke klebes Äls limaa Nie kleić Mη συγκollήστε</p> 	<p>Indicates final location Indique l'emplacement final Zeigt Endposition Indica la ubicación definitiva Anger skilmonteringsplats Sede di montaggio finale Geeft uiteindelijke locatie aan 'Indica' localização final Viser endelig placering Osoittaa lopullisen sijainnin Oznacza miejsce docelowe Υποδεικνύει τελική τοποθεσία</p> 	<p>Alternative part(s) provided Autre(s) pièce(s) fournie(s) Ersatzteil(e) mitgeliefert Se incluye(n) pieza(s) alternativa(s) Alternativ(a) del(ar) ingår Uno o più componenti alternativi forniti Alternatieve onderdelen meegeleverd Peças(s) alternativa(s) fornecida(s) Alternativ(a) del(e) medfølger Vaihtosuhteiset osat pakkauskassa Dostępne części zamiennne Παρέχονται εναλλακτικά κομμάτια</p> 	<p>Repeat this operation Répéter l'opération Vorgang wiederholen Pegarf la operación Uppröra gårdan Ripetere l'operazione De verrichting herhalen Definir a operação Manövern gentagas Toista toimennäpide Powtórzyć operację Επανάλάβετε τη διαδικασία</p> 	
<p>Decals Decalcomanias Abziehbild Calcomanias Dekaler Decalcomanie Stickers Decalcomania Bilddoverføring Siirtokuvat Kalkomanie Χαλκομανίες</p> 	<p>Crystal part Pièce cristal Kristallteil Pieza de cristal Kristalldel Pezzo cristallo Kristallen onderdeel Peça de cristal Kryсталлыkke Kristalliosa Część kryształowa Κομμάτι κρυστάλλου</p> 	<p>Weight Lester Beschweren Lastrar Belasta Applicare un peso Verzwaren Lastrar Påfør vægt Aseta vastapaino Obciążyć balastem Επιθέστε βάρος</p> 	<p>Remove by filing Enlever avec une lime Abfeilen Eliminar con lima Te bort genom att fila Rinovoere con la lima Verwijderen door afvlijen Remove limando Fjern ved at file væk Poista viilaamalla Usunąć przy użyciu pilnika Αφαιρέστε λιμάροντας με λίμα</p> 	<p>Drill or pierce Percer Durchbohren Perforar Borra Trepnara o forare Boren of doorboren Furar Gennembor Poraa tai pultkaise Wywierć lub przedziurawić Τρυπήστε</p> 	<p>Cut Découper Schneiden Cortar Skär Taglare Snijden Coriar Sker Leikkaa Przećiąć Κόψτε</p> 	<p>Humbrol paint number No peinture Humbrol Humbrol-Farbnnummer No de pintura Humbrol Humbrol färg nummer No vernice Humbrol Humbrol verfnummer No de pintura Humbrol Humbrol malingnummer Humbrol-maalain numero Nr farby Humbrol Número cromático Humbrol</p> 



6

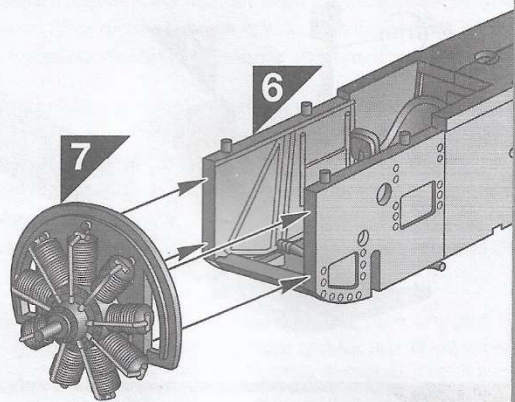


7

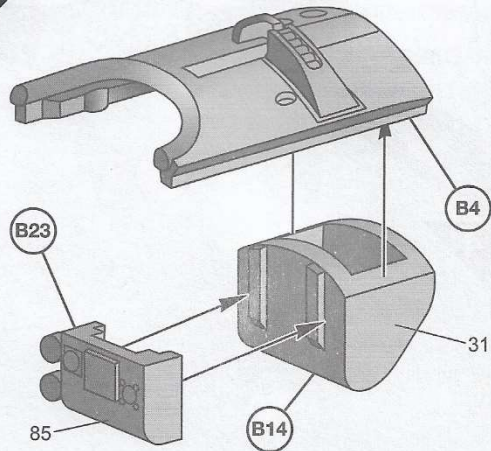


Engine turns with propeller.
 Le moteur tourne avec l'hélice.
 Triebwerk dreht sich mit Propeller.
 El motor gira con la hélice.
 Motorena vrids med propellern.

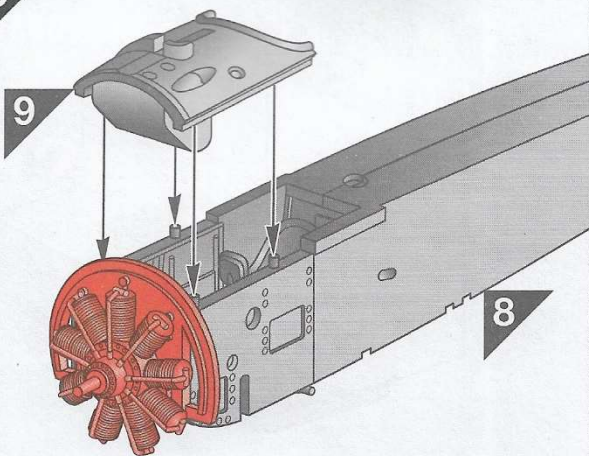
8

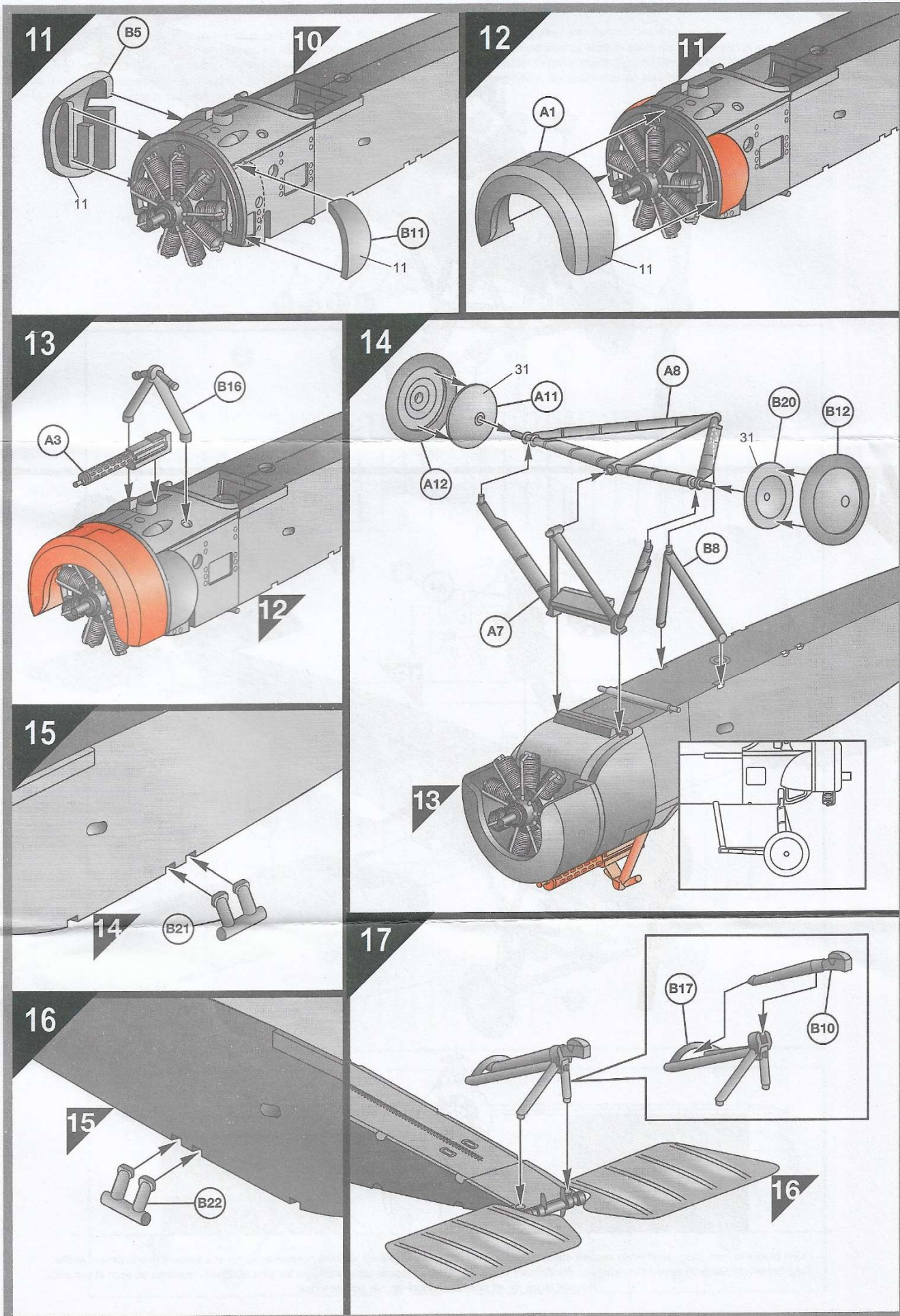


9

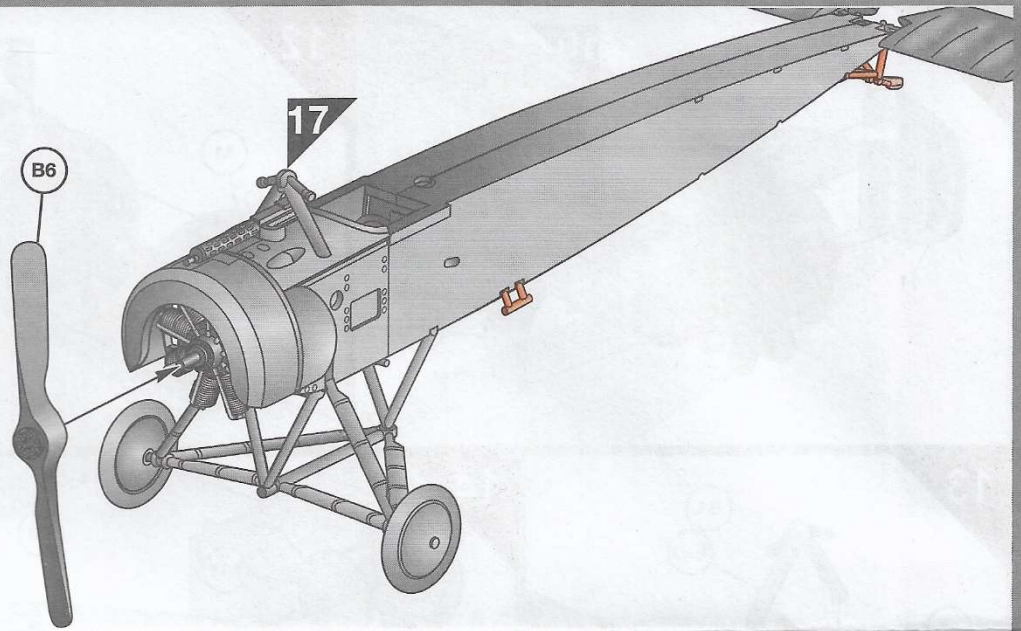


10

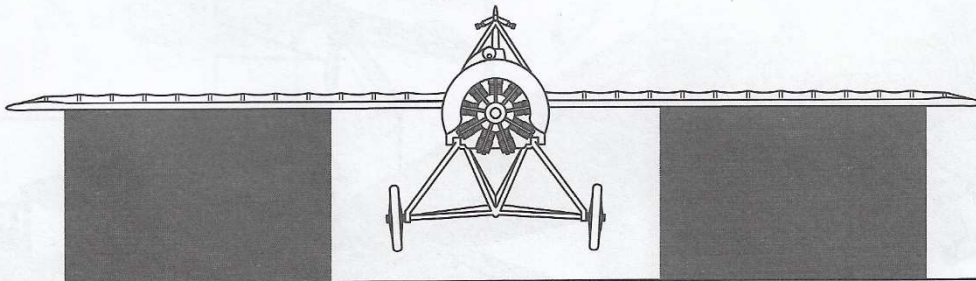
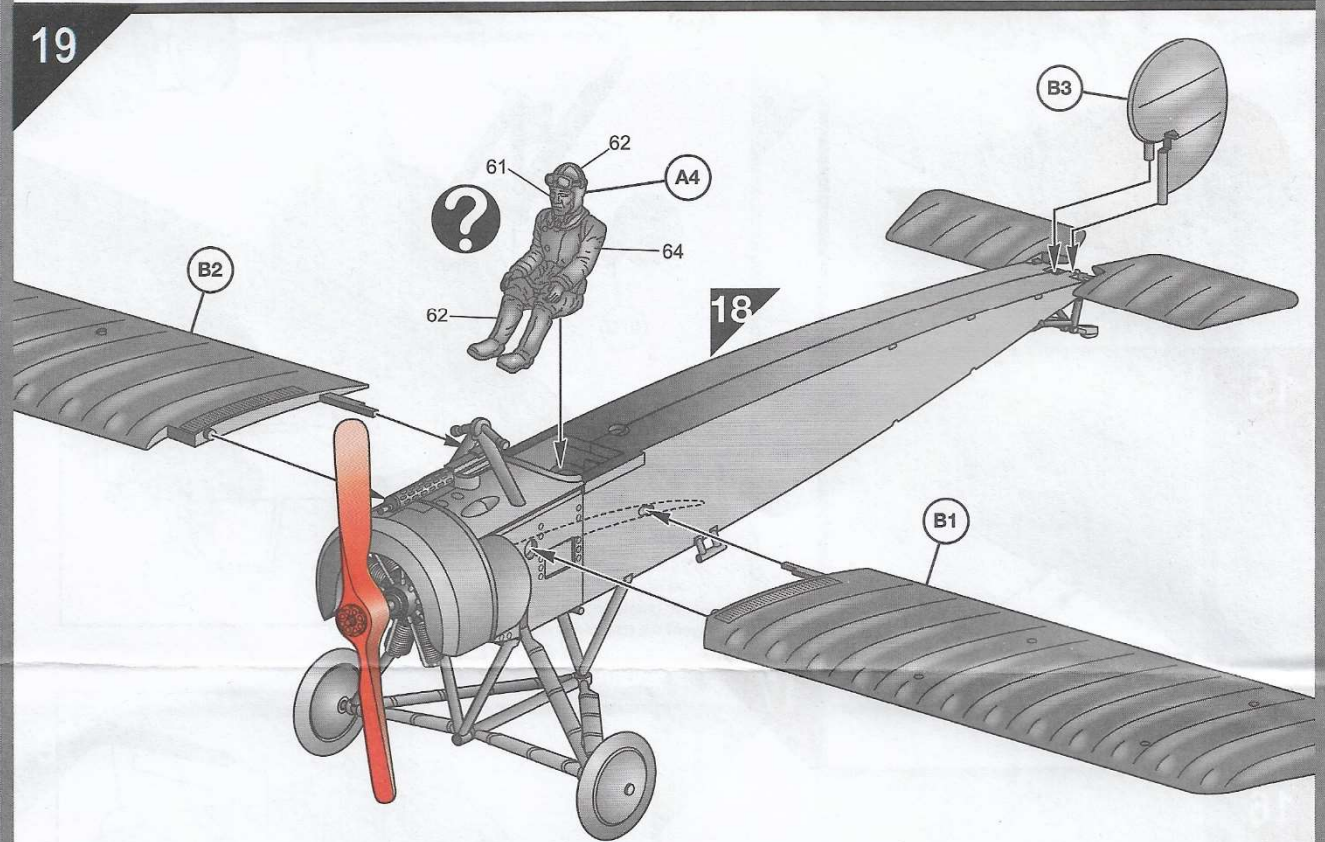




18

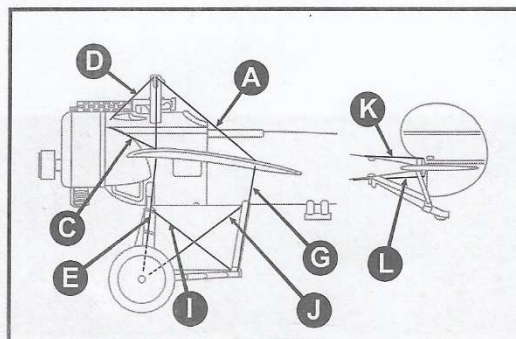
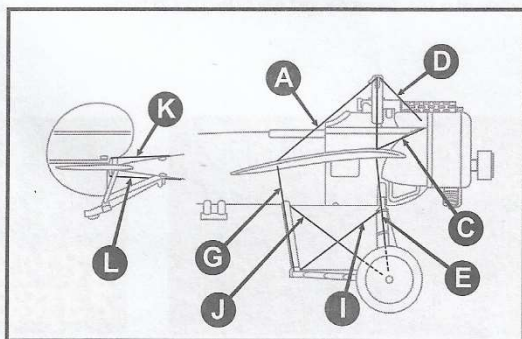
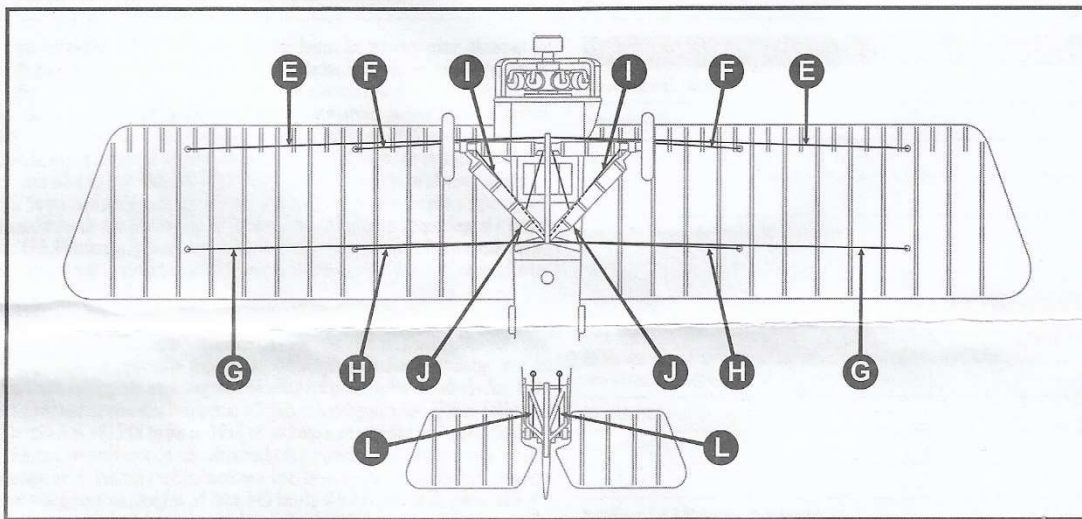
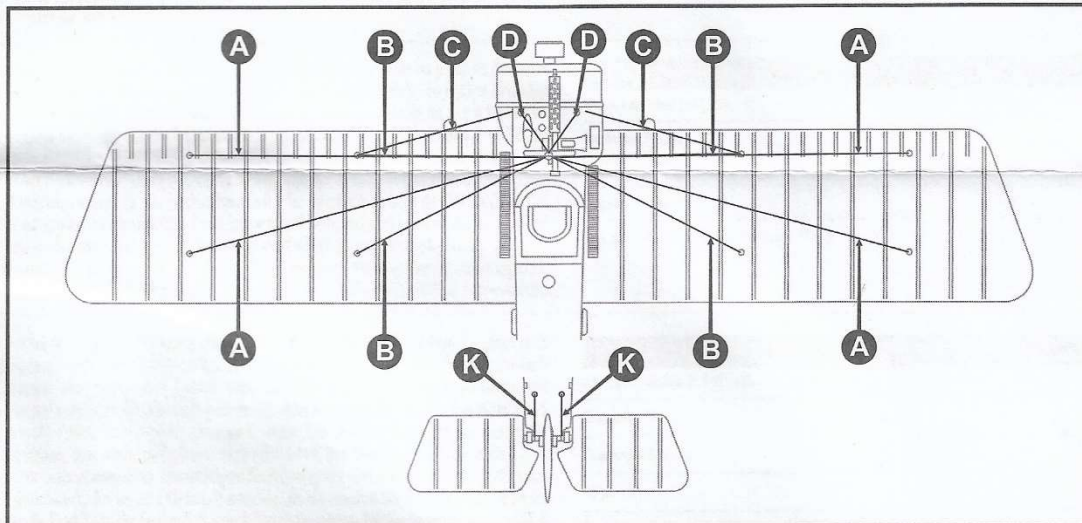
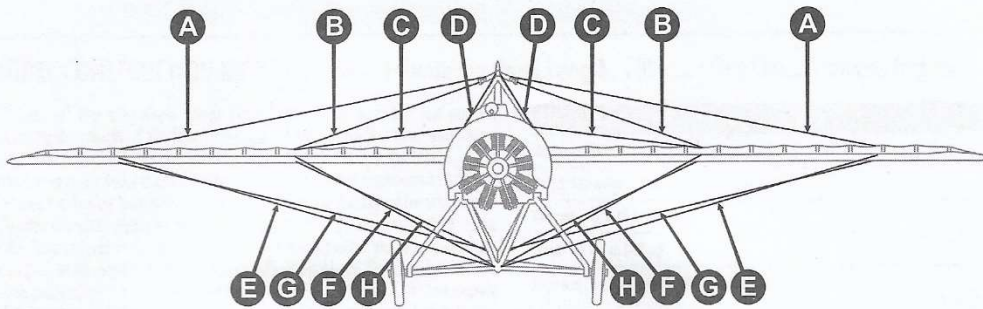


19



Use blocks to hold wings level while cement dries. Utiliser des blocs pour maintenir les ailes soulevées au fur et à mesure que le ciment sèche.
 Tragflächen mit Blöcken ausrichten, während der Zement trocknet. Utiliza bloques para mantener las alas niveladas mientras se seca el cemento.
 Använd block för att bibehålla vingnivån när limmet torkar.

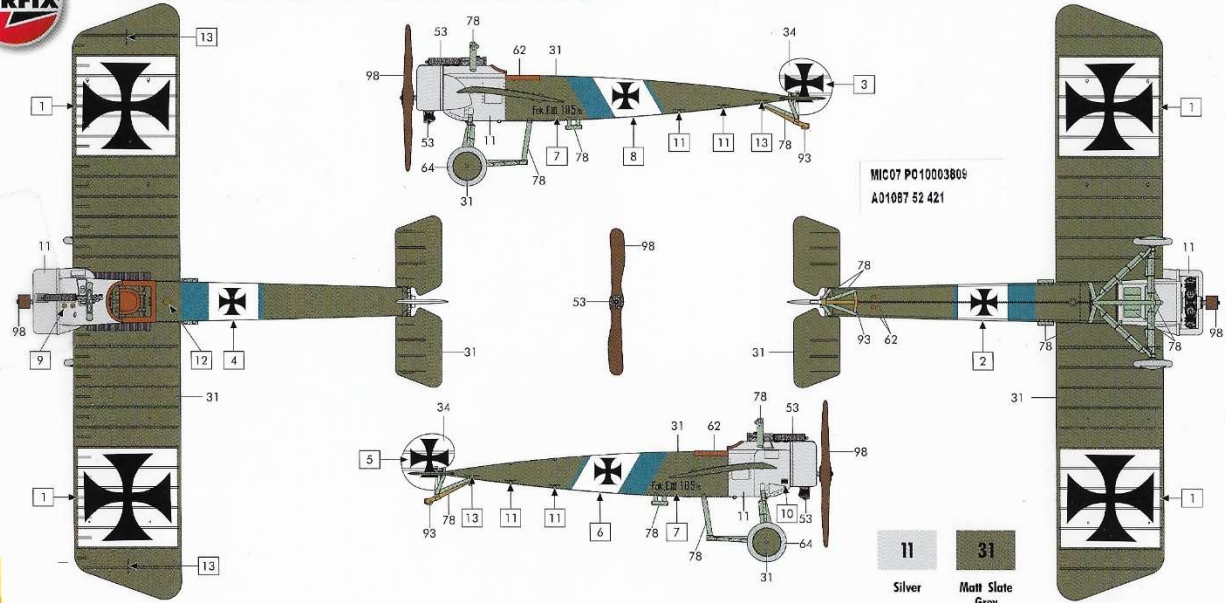
For experienced modellers who may wish to add them to their model, the positions of the bracing wires and control cables are indicated below.
 Les positions des fils tenseurs et des câbles de commande sont indiquées ci-dessous pour les modélites expérimentés qui voudraient les ajouter à leur maquette.
 Für erfahrene Modellbauer, die sie zu ihrem Modell hinzufügen möchten, sind die Positionen der Drahtverspannung und Steuerkabel unten angegeben.
 Para modelistas experimentados que deseen incorporarlas a su modelo, a continuación se indican las posiciones de los alambres de sujeción y cables de control.
 Nedan anges hur erfarna modellbyggare kan placera ut staglinor och styrlinor på modellerna.





1:72 Fokker E.III Eindecker

Aircraft flown by Ernst Udet, Kampfeinsatzkommando Habsheim, France, March 1916



MIC07 PG10003806
A01087 52 421



Humbrol
11, 31, 34, 53, 61,
62, 64, 78, 85, 93, 98, 118

Paints and glue not included
Målning og lim er ikke inkluderet
Verf en limes niet meegeleverd
Nicht im Bausatz selbst vorhanden
Peintures et colle ne sont pas incluses
Lackfarben und Klebstoff nicht enthalten

Av byggmaterialerna används ena sådana
Verändra o eller nya ändra!
As partes a colle não estão incluídas
Partes e pegamento no incluido
Folger och lim ingår inte

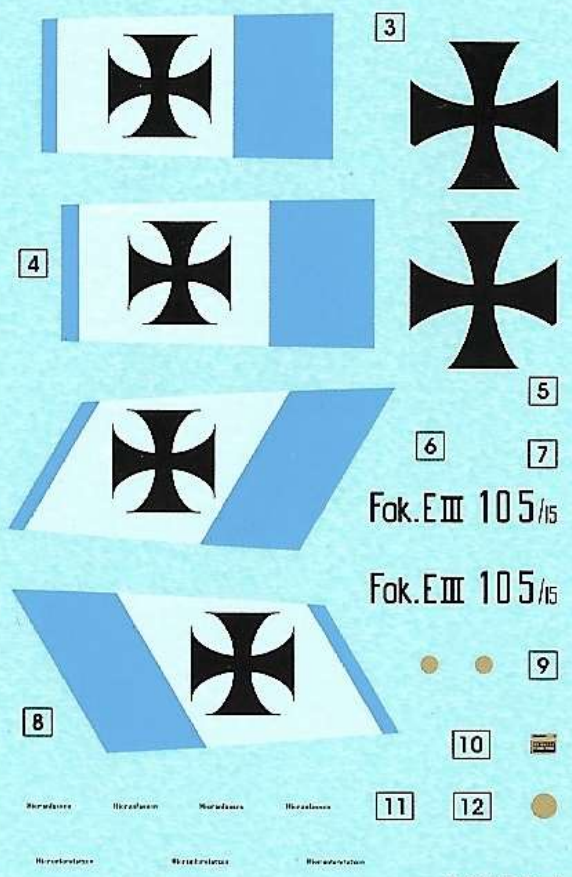
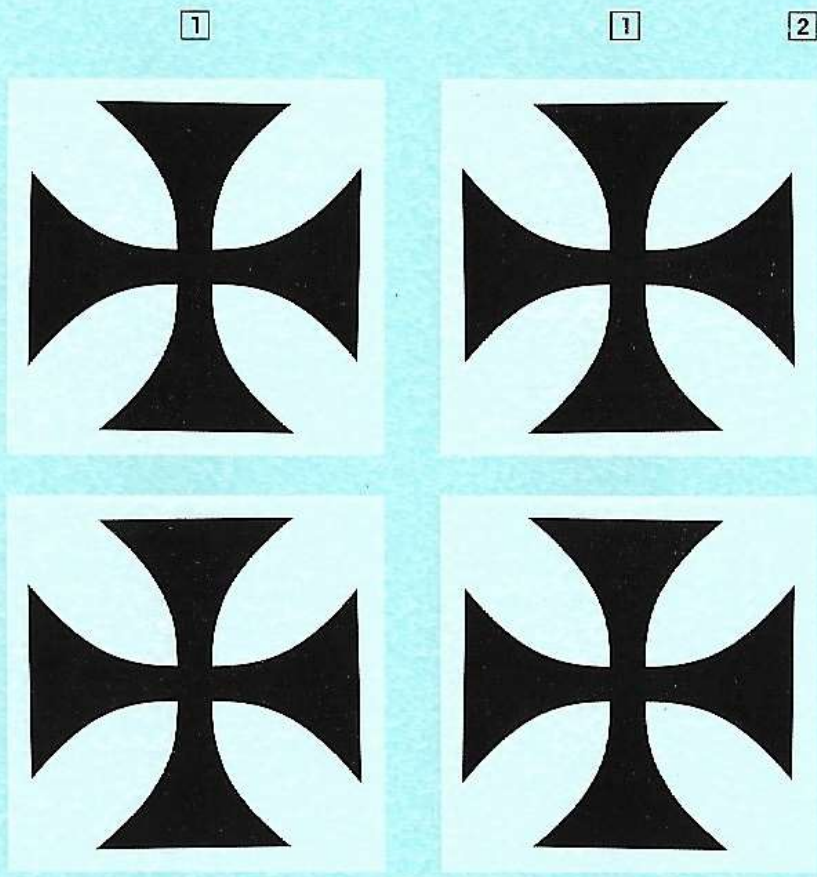
34	53	62	64	78	93	98
Matt White	Gun Metal	Matt Leather	Matt Light Grey	Matt Cockpit Green	Matt Desert Yellow	Matt Chocolate

Cartograf logo

0/A01087 08/17

A01087 FOKKER E.III EINDECKER

5 055286 649509



Fok.E.III 105/15

Fok.E.III 105/15

A01087
Fokker E.III Eindecker