

# Штурмовик Ильюшин Ил-2 М

## Stormovik Ilyushin IL-2 M



**ДАКО**  
предст

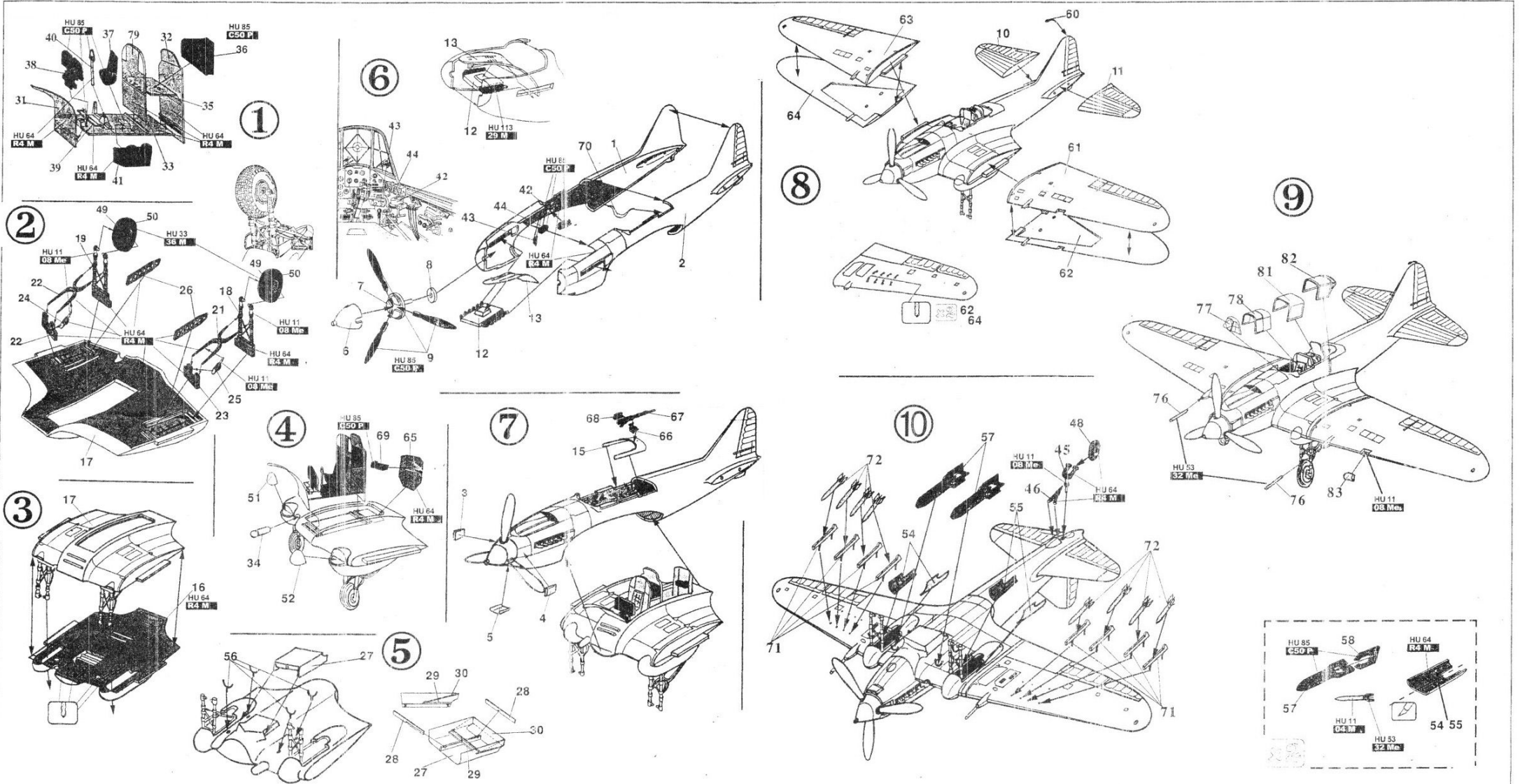
**EASTERN**  
ВОСТОЧНЫЙ ЭКСПРЕСС  
**EXPRESS**

1:72

Model kit

Сборная модель-копия





Клейте здесь Cement together Zusammenkleben	Не клеить Do not cement Nicht Kleben	Операцию повторить 2 sets needed Wird doppelt benötigt	Вырезать; Разрезать Remove Entfernen	Сделать отверстие Open hole Offnen	Варианты Version	<b>HU 11</b> <b>08 Me</b> Серебро/Сталь <b>HU 33</b> <b>38 M</b> Черный <b>HU 53</b> <b>32 Me</b> Оруж.металл <b>HU 64</b> <b>14 M</b> Серый <b>HU 85</b> <b>CSO P</b> Черный полуматовый <b>HU 113</b> <b>29 M</b> Ржавчина
---	--	--	--	--	---------------------	---



=100



- ★ Производитель:  
«ДАКО-пласт» Быстров  
192241, С.-Петербург, а/я 110.
- ★ Оптовая торговля:  
ЗАО «Компания ВОСТОЧНЫЙ ЭКСПРЕСС»  
Россия, 103287 Москва, а/я 47  
тел./факс: (095) 917-12-68
- ★ Краски и клей в комплект не входят
- ★ Сделано в РОССИИ

- ★ Ил-2 - самый массовый советский боевой самолет Великой Отечественной войны. Серийный выпуск Ил'ов начался в конце 1940 г. Первые серийные штурмовики были одноместными. Но отсутствие защиты от истребителей противника сзади приводило к большим потерям. Поэтому в войсках начали оборудовать Ил-2 самодельной кабиной стрелка. А с 1942 г. двухместные Ил-2М уже выпускались серийно. Всего было выпущено 36163 штурмовика всех модификаций.



Цена: