



## SCALE MODEL CONSTRUCTION KIT

# HAWKER HURRICANE MK I or MK IIB

02042

The Hawker Hurricane was one of the most famous RAF fighters of World War Two. It fought the German forces in the battle of France in 1940 and later gained distinction in the Battle of Britain where a total of 36 squadrons operated the type - more than 60 per cent of Fighter Command's strength. Designed by Sydney Camm in 1934 the prototype Hurricane flew initially in November 1935. As well as the early Mk.1. other versions included Mk.IIB 'Hurribomber' the IID with 40mm wing cannon and the Mk.IV with rockets. A total of 14,533

Hurricanes of all marks was built. Transfers are provided with the kit for two variants, the Mk.1 'Battle of Britain' aircraft coded RF-C of No.303 Sqn. and a Mk.IIB bomber coded AE-K of 402 Sqn. Optional extras include rockets, guns and drop tanks. The Mk.IIB was powered by a 1,280 h.p. Rolls-Royce Merlin XX engine giving a maximum of 339 m.p.h. at 22,000 ft. and a range of 470 miles. Armament comprised 10-12. 303 Browning machine guns.

Le Hawker Hurricane fut l'un des plus fameux chasseurs de la RAF pendant la 2e guerre mondiale-il combattit les forces allemandes dans la bataille de France en 1940 et plus tard se distingua dans la bataille d'Angleterre ou il était utilisé par un total de 36 escadrilles soit plus de 60% de toute la chasse anglaise. Dessiné en 1934 par Sydney Camm, le prototype Hurricane vola en novembre 1935 avec les premiers Mk.I, le Mk.IIB "Hurribomber", le IID avec un canon de 40 mm dans l'aile et le Mk.IV avec rockets, un total de 14,533

Hurricanes furent construits. des décalques sont fournies dans cette boîte pour deux variantes: le Mk.I "Battle of Britain" RF C Escadrille 303 et le Mk.IIB Bombardier AE K Escadrille 402. Il y a en supplément des rockets canons et réservoirs larguables. Le Mk.IIB était propulsé par un moteur Rolls Royce Merlin XX de 1280 CV lui donnant une vitesse maximale de 339 mph à 22.000 pieds et un rayon d'action de 470 miles - l'armement était de 10/12 mitrailleuses . 303 Browning.

Als eines der berühmtesten Jagdflugzeuge der RAF im Zweiten Weltkrieg ging die Hurricane in die Luftfahrtgeschichte ein. Mit ihr kämpften die englischen und alliierten Piloten im Westfeldzug wie auch in der kriegsentscheidenden Luftschlacht um England im Jahre 1940, während der nicht weniger als 36 Staffeln, d.h. 60% des gesamten RAF-Jägerkommandos, mit diesem Baumuster ausgerüstet waren. Sydney Camm war ihr Konstrukteur, der die Hurricane 1934 entwickelte der Prototyp (K 5083) flog zum ersten Mal am 6. November 1935. Nach der ersten Mk. I Serie folgten weitere Baureihen, so u.a. die Sea-Hurricane Mk. IA die Mk. IIB - auch "Hurribomber" genannt - die Mk. IID mit 4 40-mm-Flügelkanonen, die IID mit zwei 4-cm-Kanonen als Tankbuster, die Mk. IV als Aufklärer oder mit Raketen und eine Reihe Sondersauführungen, u.a. als Doppeldecker mit nach Start absprengebarem Oberflügel. Von den insgesamt gebauten 14.533 Hurricanes flogen viele mit belgischen, finnischen, indischen iranischen, irischen, jugoslawischen,

portugiesischen, russischen, türkischen und US-Kennzeichen. Einige Maschinen trugen Zivil Zulassungen oder deutsche Beute-Kennzeichen. Noch heute hat die RAF einige Hurricanes in flugfähigem Zustand, die bei Flugtagen vorgefliegen werden. Unser Bausatz enthält Wechselteile für zwei Versionen: eine Mk. I aus der Zeit der Luftschlacht um England, gekennzeichnet mit dem Code RF-C der 303. Jagdstaffel und eine Mk. IIB Jagdbomber-Ausführung AE-K der 402. RAF Staffel. Raketen, Kanonen und Droptanks bilden weitere Wahlteile. Die Mk. IIB erreichte mit einem 12-Zylinder-Rolls-Royce Merlin XX-Reihenmotor von 1280 PS in etwa 6500 m Höhe eine Höchstgeschwindigkeit von 545 km/h, im Sturz sogar bis zu 625km/h. Je nach Zuladung betrug die Reichweite bis zu 750 km, das Fluggewicht ca. 3400 kg. Bis zu 12 Browning-Mg's (7,62/7,7mm) bildeten neben einer Bombenzuladung bis zu 500 kg die Bewaffnung.

El Hawker Hurricane fue uno de los más famosos cazas de la RAF en la Segunda Guerra Mundial. Peleó contra las fuerzas alemanas en la Batalla de Francia, en 1940, y más adelante se distinguió en la Battalla de la Gran Bretana en que un total de 36 escuadrillas (más del 60 por ciento de la Jefatura de Cazas) operaron este tipo de avión. Diseñado por Sydney Camm, en 1934, el prototipo Hurricane voló inicialmente en noviembre 1935. Además de la primera Mk I, otras versiones incluyeron la Mk. IIB "Hurribomber", la IID, con cañón de 40mm en las alas, y la Mk. IV, con cohetes. Se construyeron un total

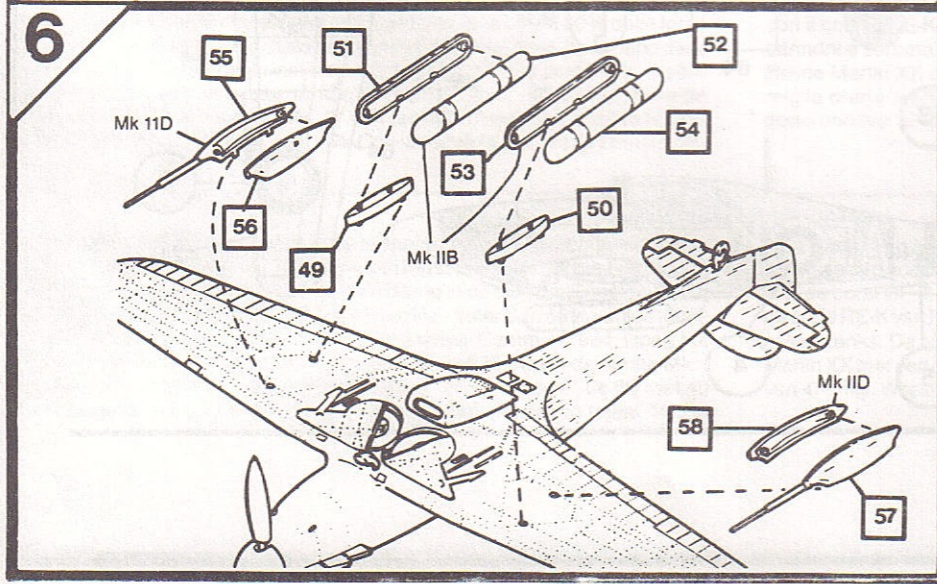
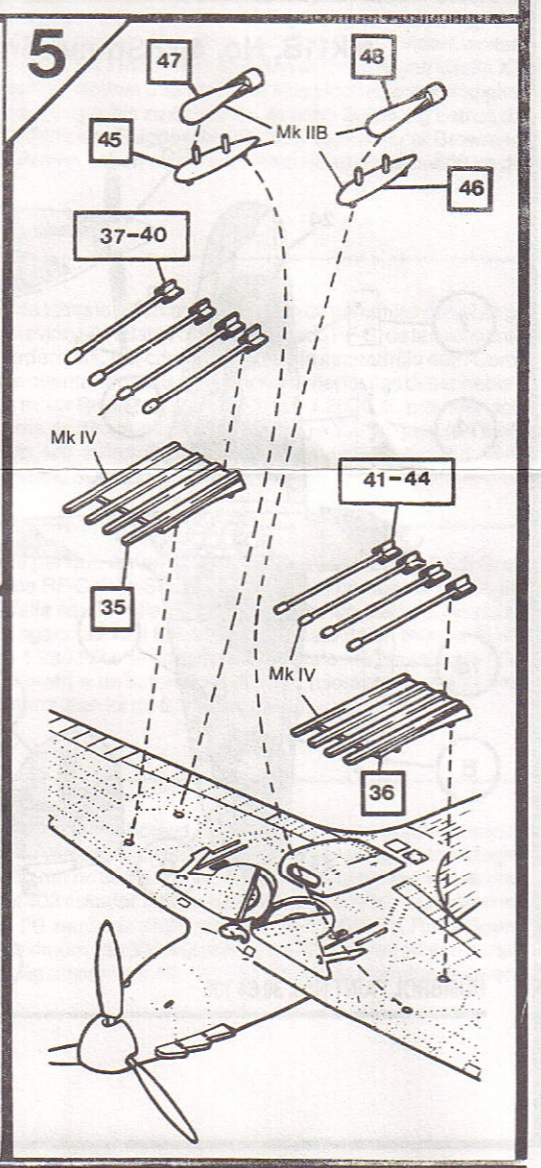
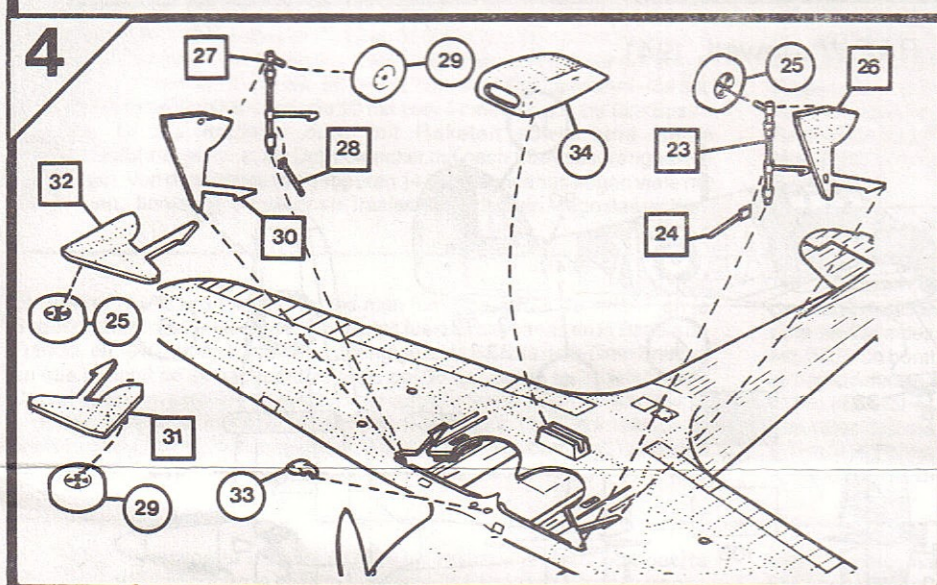
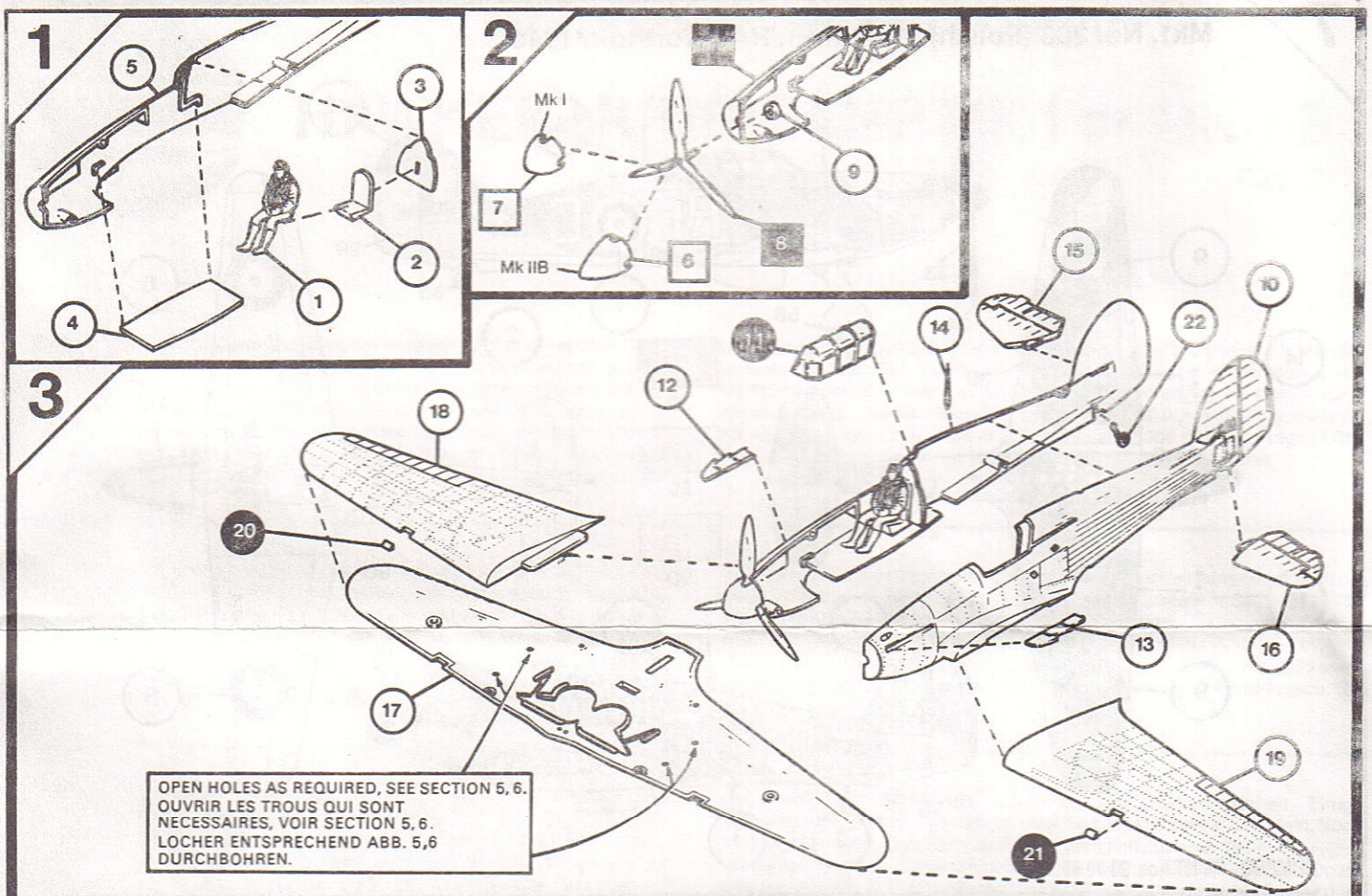
de 14.533 Hurricane de todas las marcas. Se proveen calcomanías con el juego para dos variantes: el avión Mk. I Battle of Britain, cifrado RF-C, de la escuadrilla No. 303 y un bombardero Mk. IIB, cifrado AE-K, de la escuadrilla 402. Como extras facultativos se cuenta con cohetes, cañones y depósitos desechables. El Mk. IIB llevaba un motor Rolls-Royce Merlin XX de 1.280 h.p., proveyéndole una velocidad máxima de 339 m.p.h. (628 Km/hora) a 22.000 pies (6.710M.) y una autonomía de 470 millas (870 Km.). De armamento llevaba 10-12 ametralladoras Browning de 0,303 (7,69mm).

Lo Hawker Hurricane fu uno dei più famosi caccia della seconda guerra mondiale. Combatté contro le forze tedesche nella battaglia di Gran Bretagna durante la quale bel 36 squadriglie ne fecero uso, cioè oltre il 60% delle forze del Fighter Command. Progettato da Sydney Camm nel 1934, il prototipo dello Hurricane volò inizialmente nel novembre 1935. Oltre al primo Mk. I, altre versioni furono rappresentate dal Mk. II "Hurribomber", IID con cannone da 40 mm montato sull'ala e dal Mk. IV con razzi. Complessivamente furono costruiti 14.533 Hurricane di ogni tipo. Con la scatola di montaggio vengono

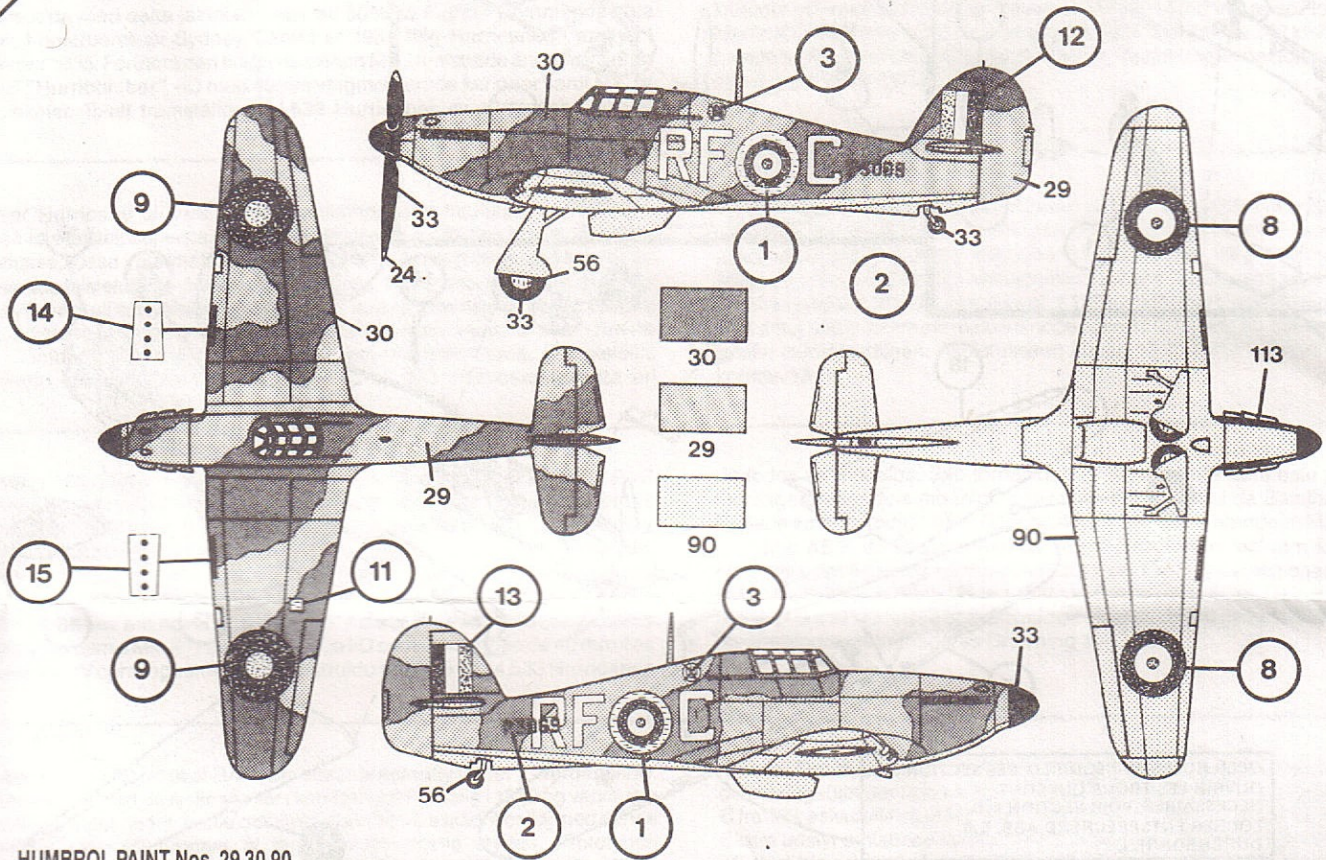
fornite decalcomanie per due varianti, l'apparecchio Mk. I Battaglia di Gran Bretagne con il codice RF-C della Squadriglia 303 e un bombardiere Mk. IIB con il codice AE-K della squadriglia 402. Fra gli extra facoltativi sono razzi, cannoni e serbatoio sganciabile. Il Mk. IIB era azionato da un motore Rolls-Royce Merlin XX da 1.280 HP che consentiva una velocità massima di 330 miglia orarie a 6700 metri e un'autonomia di 756 chilometri. L'armamento comprendeva 10-12 mitragliatrici da 0,303 Browning.

De Hawker Hurricane was een van de beroemdste RAF gevechtsvliegtuigen in de 2e Wereldoorlog. het vocht tegen de Duitsers in de strijd om Frankrijk in 1940, en verdiende daarna een onderscheiding in de slag om Engeland waar een totaal van 36 eskaders dit type opereerden - meer dan 60% van de totale gevechtsvliegers macht. Ontworpen door Sydney Camm in 1934, vloeg het prototype Hurricane voor het eerst in november 1935. Naast de eerste Mk. I kwamen ook andere versies waaronder Mk. II "Hurribomber", de IID met 40 mm vleugelkanon en de Mk. IV met raketten. Eer werden in totaal 14.533

Hurricanes van alle modellen gebouwd. Bij het bouwpakket worden stickers meegeleverd voor twee varianten: de Mk. I Slag om Engeland gevechtsvlieger met de code RF-C van het nr. 303 eskader, en de Mk. II bommenwerper met de code RE-K van het 402 eskader. Optionele extras zijn raketten, geweren en afwerptenks. De Mk IIB werd aangedreven door een 1.280 PK Rolls-Royce Merlin XX met een maximum van 339 mijl per uur op 22.000 voet en een bereik van 470 mijl. Wapentuig bestond uit 10- 12 0,303 Browning machinegeweren.

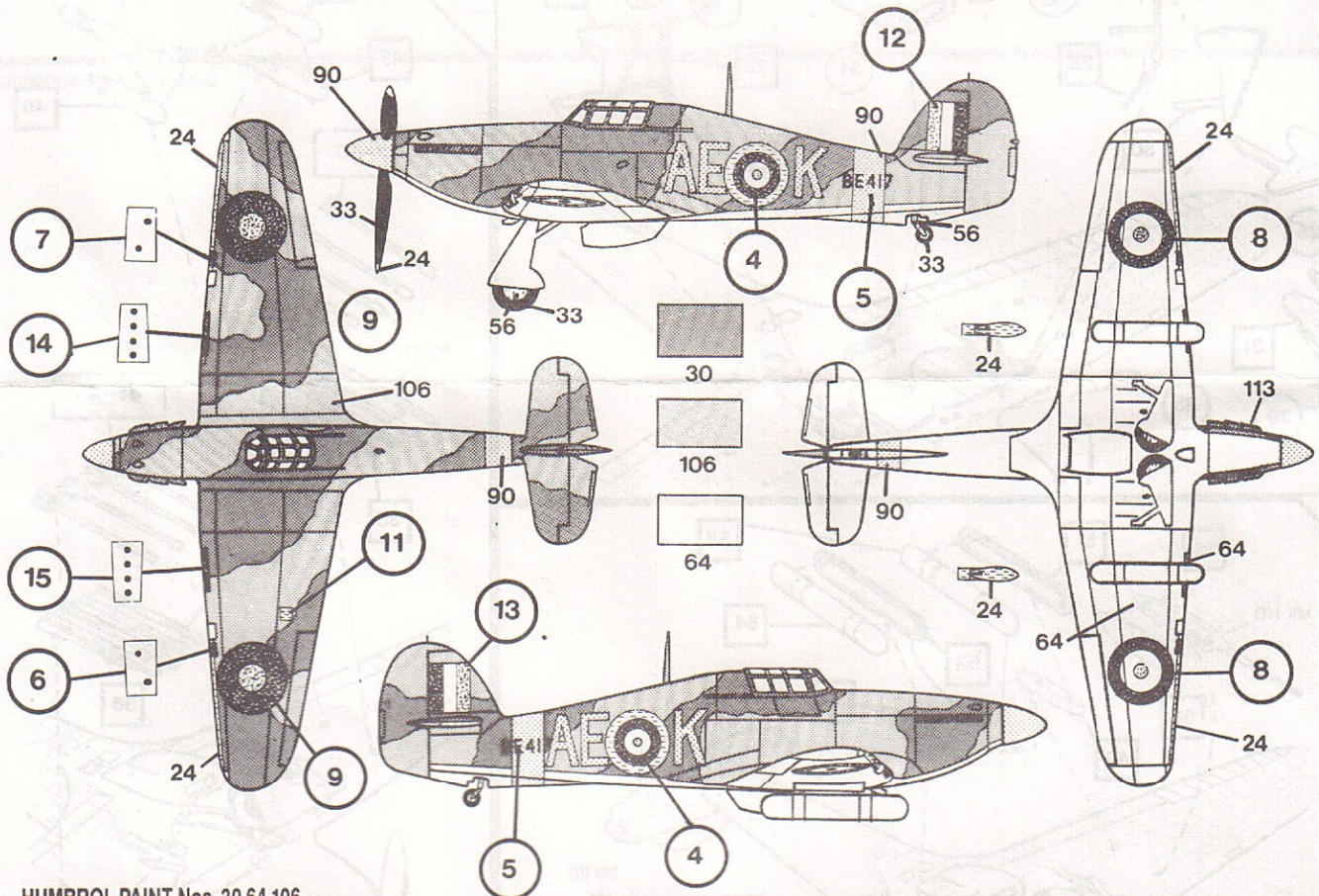


Mk1, No. 303 (Polish) Squadron, RAF Northolt, 1940



HUMBROL PAINT Nos. 29 30 90

Mk11B, No. 402 Squadron, RAF Warmwell, 1941



HUMBROL PAINT Nos. 30 64 106