

**eduard**  
LIMITED EDITION



# Fokker D.VII (MÁG)

## 1/72

ATTENTION



UPOZORNĚNÍ



ACHTUNG



ATTENTION



注意



Carefully read instruction sheet before assembling. When you use glue or paint, do not use near open flame and use in well ventilated room. Keep out of reach of small children. Children must not be allowed to suck any part, or pull vinyl bag over the head.



Před započítím stavby si pečlivě prostudujte stavební návod. Při používání barev a lepidel pracujte v době větrané místnosti. Lepidla ani barvy nepoužívejte v blízkosti otevřeného ohně. Model není určen malým dětem, mohlo by dojít k požití drobných dílů.

INSTRUCTION SIGNS

\* INSTR. SYMBOLY

\* INSTRUKTION

\* SINNBILDEN

\* SYMBOLES

\* 記号の説明

OPTIONAL  
VOLBABEND  
OHNOUTSAND  
BROUSITOPEN HOLE  
VYVRTAT OTVORSYMMETRICAL ASSEMBLY  
SYMETRICKÁ MONTÁŽREMOVE  
ODRŽNOUTREVERSE SIDE  
OTOCITAPPLY EDUARD MASK  
AND PAINT  
POUŽIT EDUARD MASK  
NABARVIT

PARTS



DÍLY



TEILE



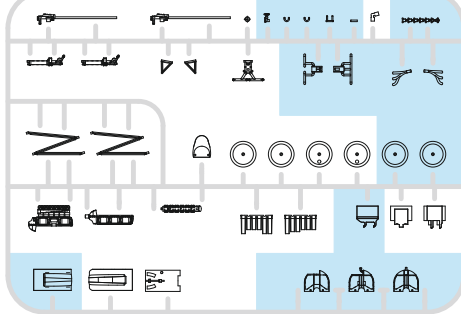
PIÈCES



部品

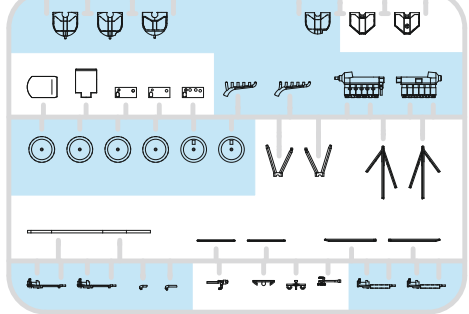
## PLASTIC PARTS

A&gt; 70130 A

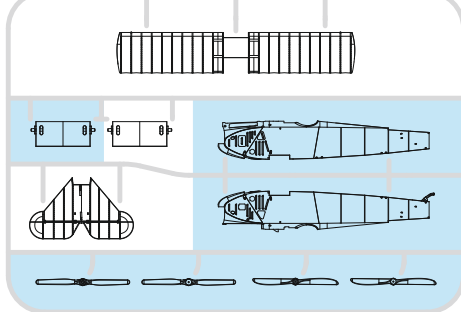


B&gt;

70130 B

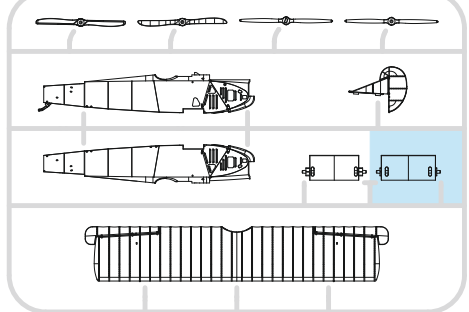


C&gt; 70130 C

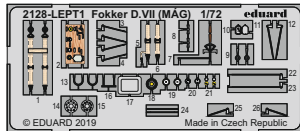


J&gt;

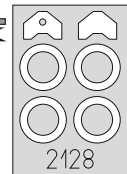
70130 J



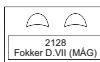
## PE - PHOTO ETCHED DETAIL PARTS

eduard  
BRASSIN

R1

eduard  
MASK

FILM



-Parts not for use. -Teile werden nicht verwendet. -Pièces à ne pas utiliser. -Tyto díly nepoužívejte při stavbě. - 使用しない部品

COLOURS



BARVY



FARBEN



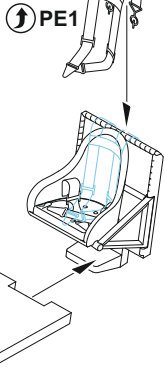
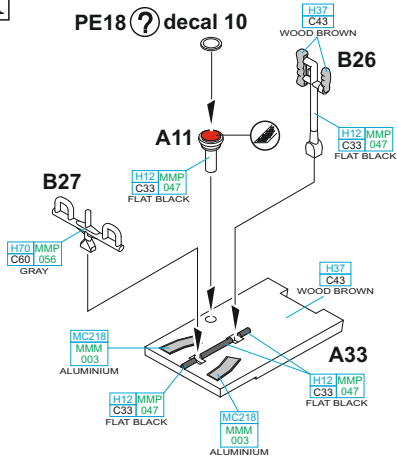
PEINTURE



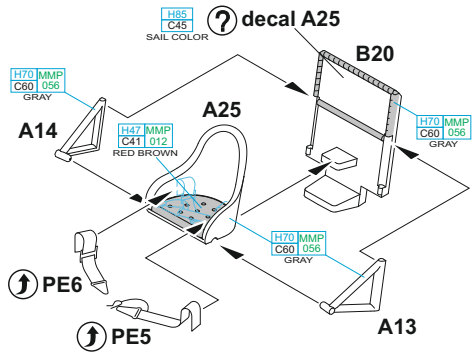
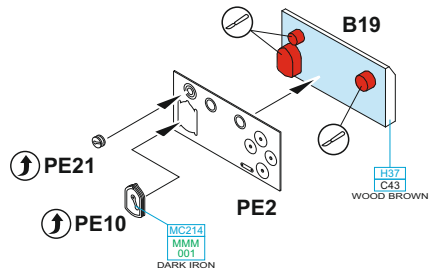
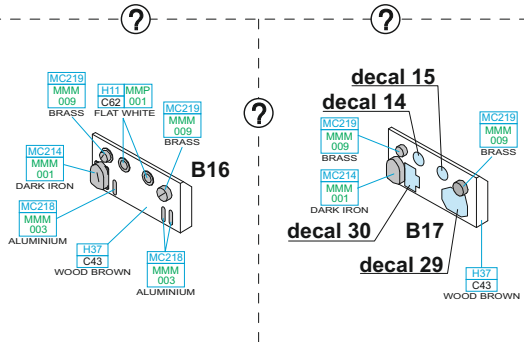
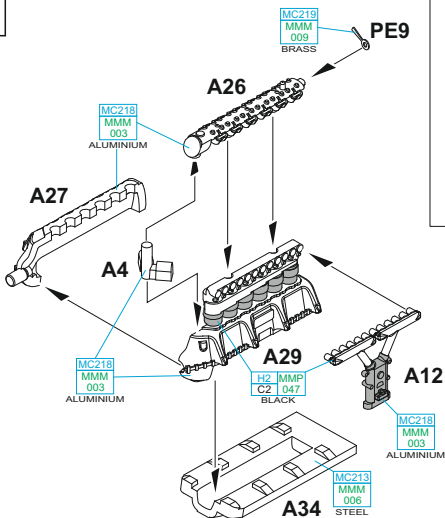
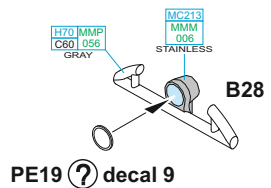
色

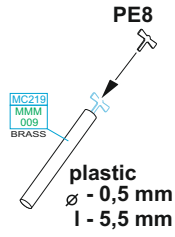
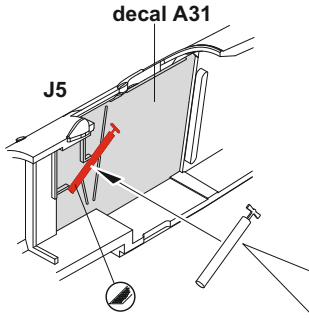
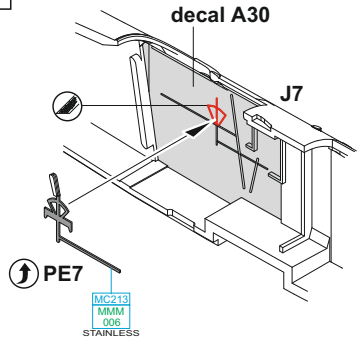
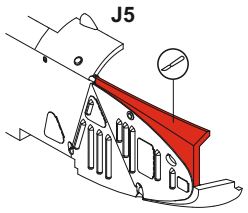
GSI Creos (GUNZE)		MISSION MODELS	
AQUEOUS	Mr.COLOR	PAINTS	
H2	C2	[MMP-047]	BLACK
H8	C8		SILVER
H11	C62	[MMP-001]	FLAT WHITE
H12	C33	[MMP-047]	FLAT BLACK
H27	C44		TAN
H37	C43		WOOD BROWN
H47	C41	[MMP-012]	RED BROWN
H51	C11	[MMP-063]	LIGHT GULL GRAY
H70	C60	[MMP-056]	GRAY

GSI Creos (GUNZE)		MISSION MODELS	
AQUEOUS	Mr.COLOR	PAINTS	
H73	C23		DARK GREEN
H85	C45		SAIL COLOR
H324	C324	[MMP-116]	LIGHT GRAY
Mr.METAL COLOR		METALLICS	
MC213	MMM-006		STEEL
MC214	MMM-001		DARK IRON
MC218	MMM-003		ALUMINIUM
MC219	MMM-009		BRASS

**A****PE18** ? decal 10

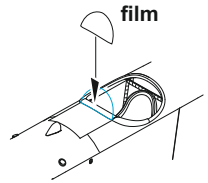
H85 C45 SAIL COLOR ? decal A25

**B****C****D**

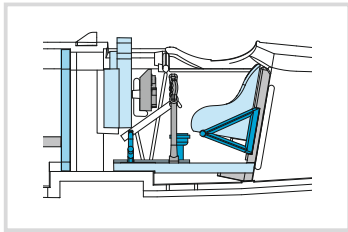
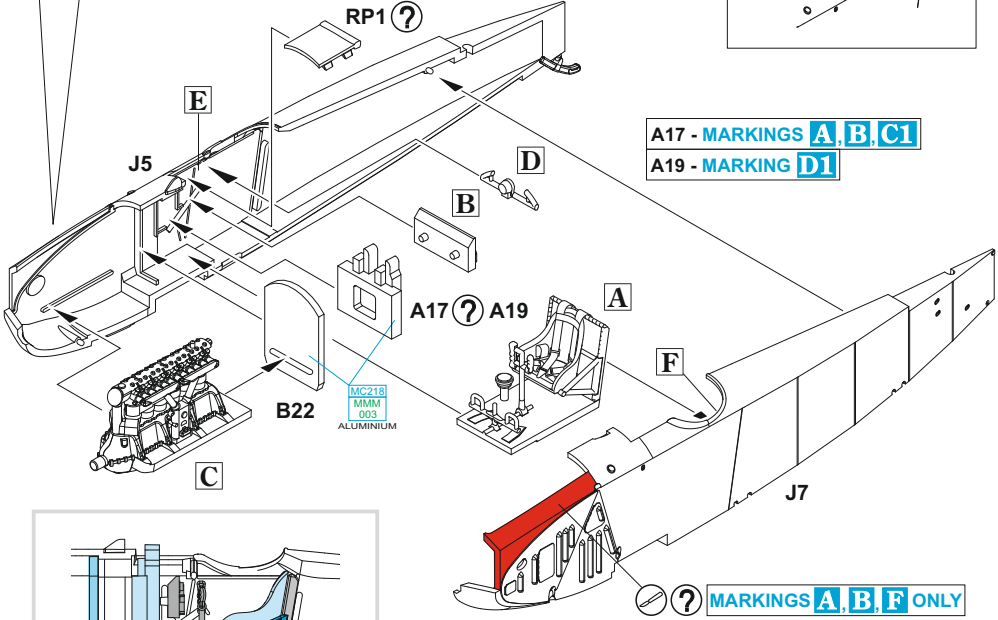
**E****F****MARKINGS A, B, F ONLY**

RP1 - MARKINGS  
**C2, D2, E1, E2, E3, F**  
ONLY

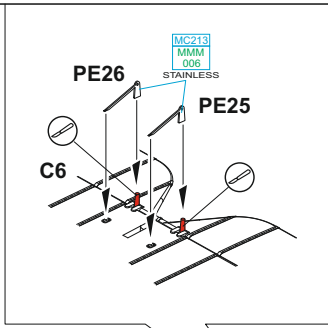
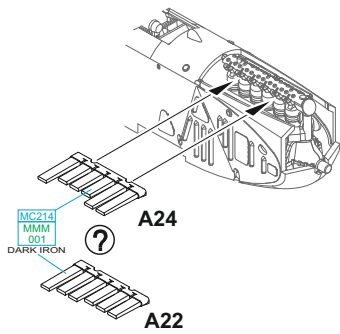
**MARKINGS  
D2, E1, E2, E3  
ONLY**



**A17 - MARKINGS A, B, C1**  
**A19 - MARKING D1**

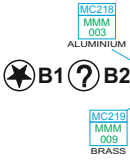
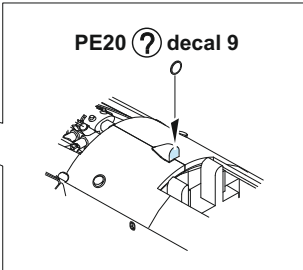
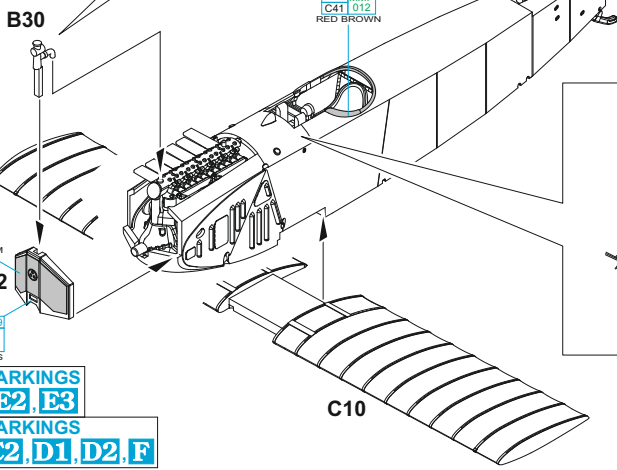
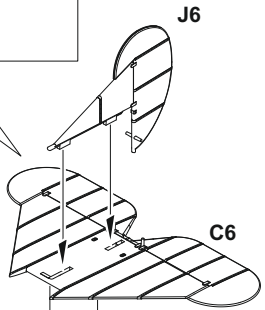
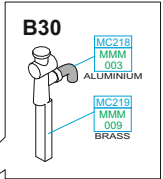






**A22 - MARKINGS**  
**A, B, C1, C2, D1, E3, F**

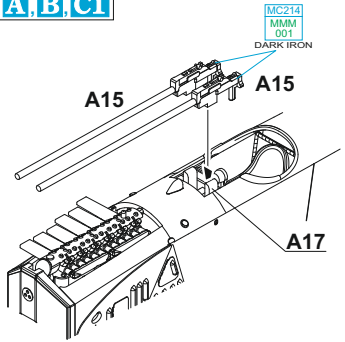
**A24 - MARKINGS**  
**D2, E1, E2**



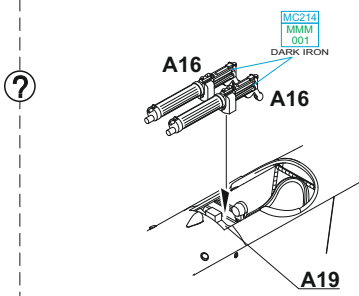
**B1 - MARKINGS**  
**E1, E2, E3**

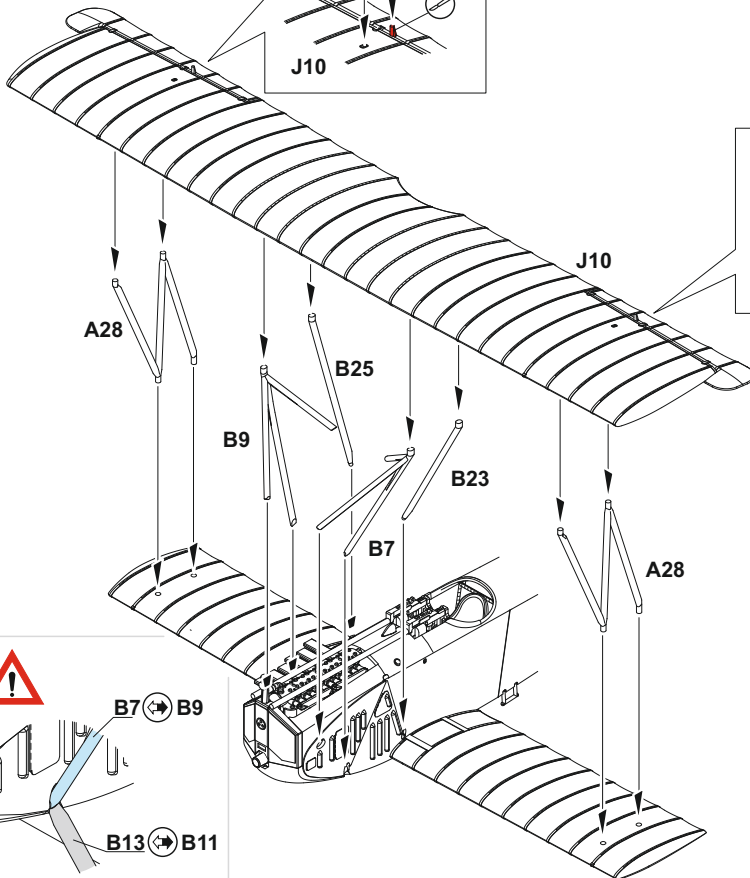
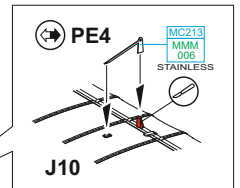
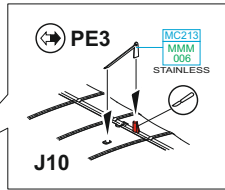
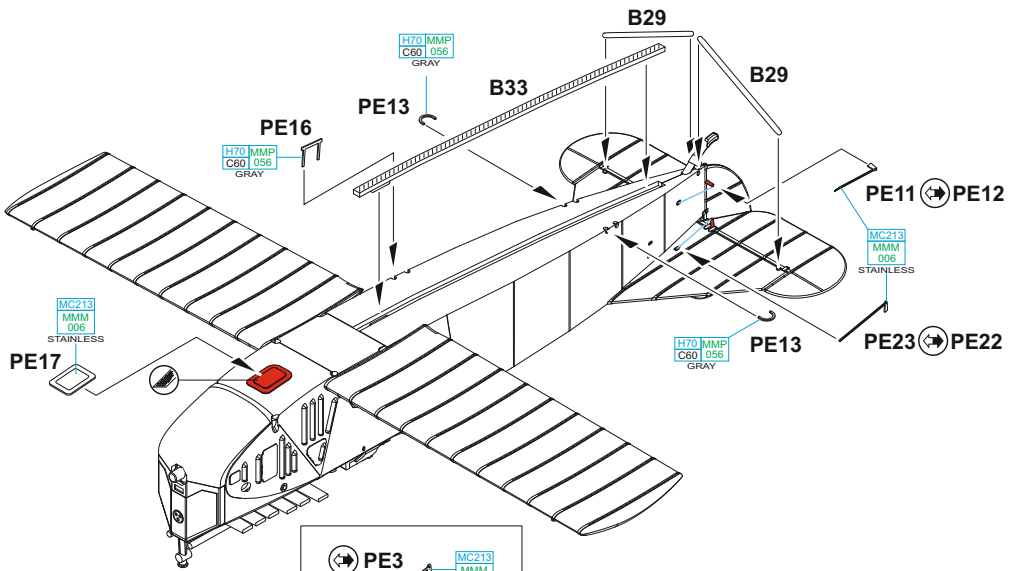
**B2 - MARKINGS**  
**A, B, C1, C2, D1, D2, F**

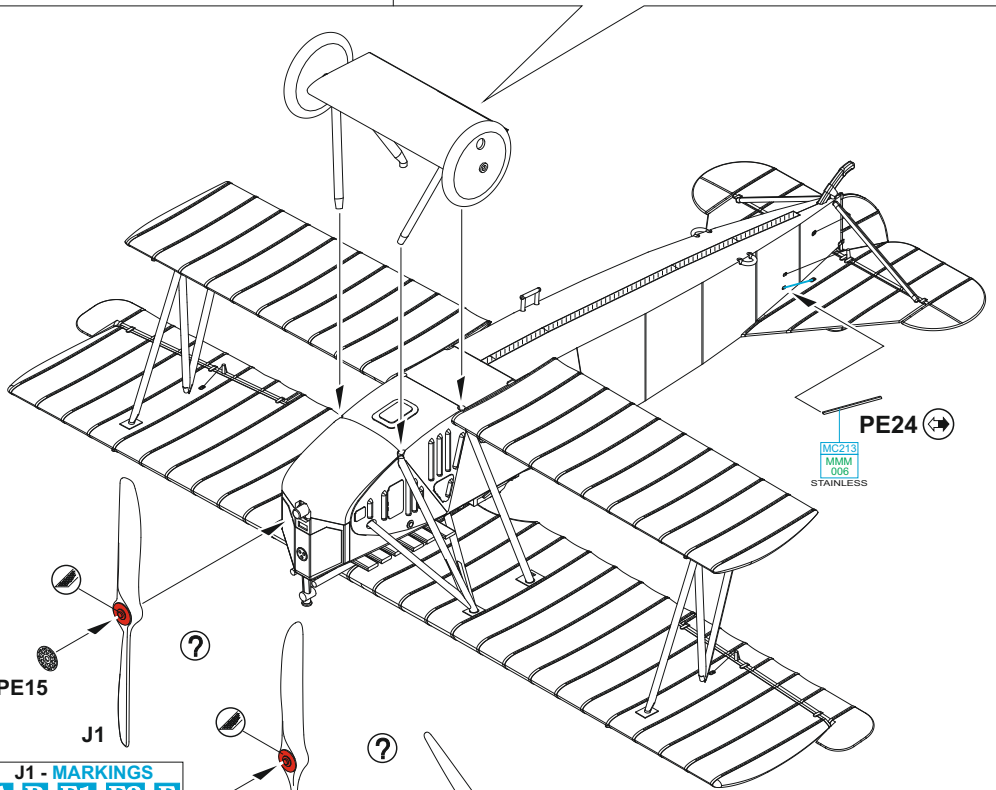
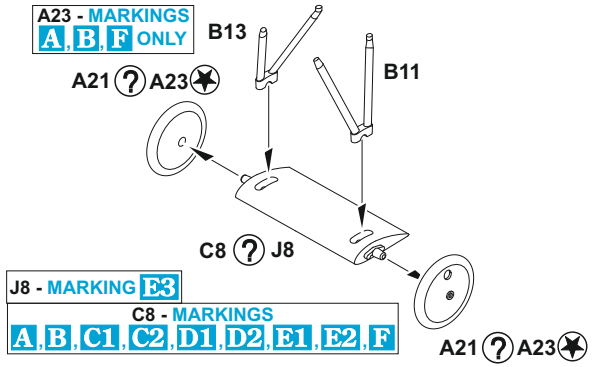
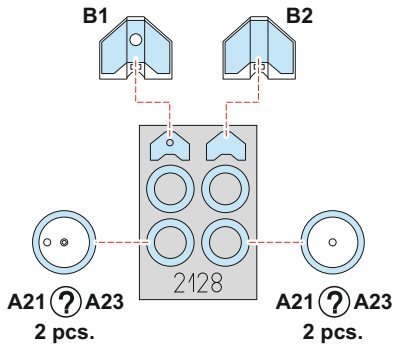
**MARKINGS A, B, C1**



**MARKING D1**



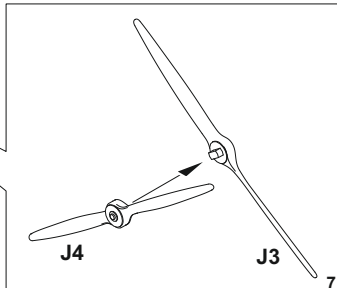


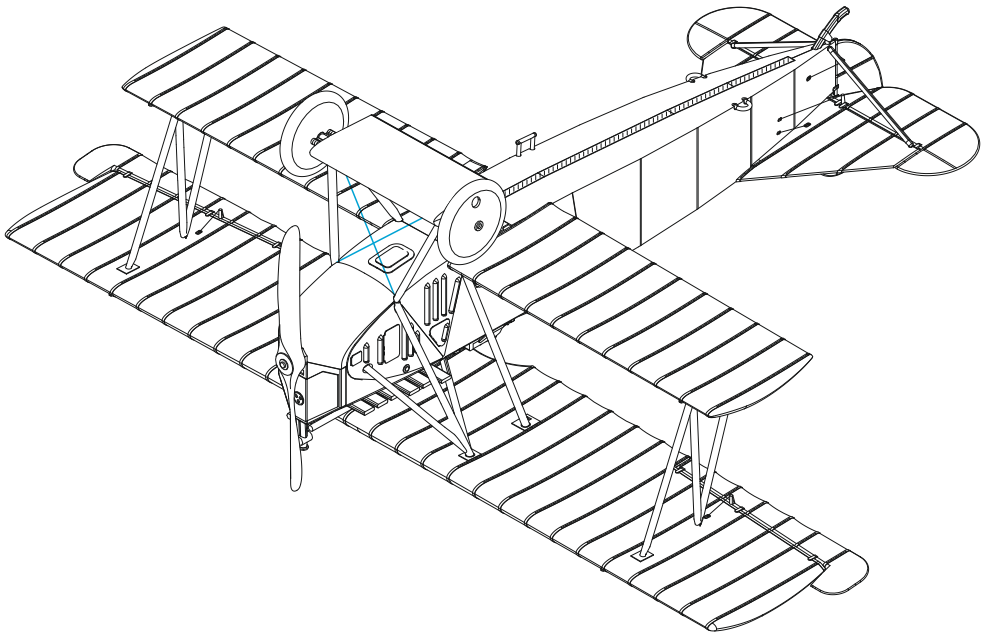
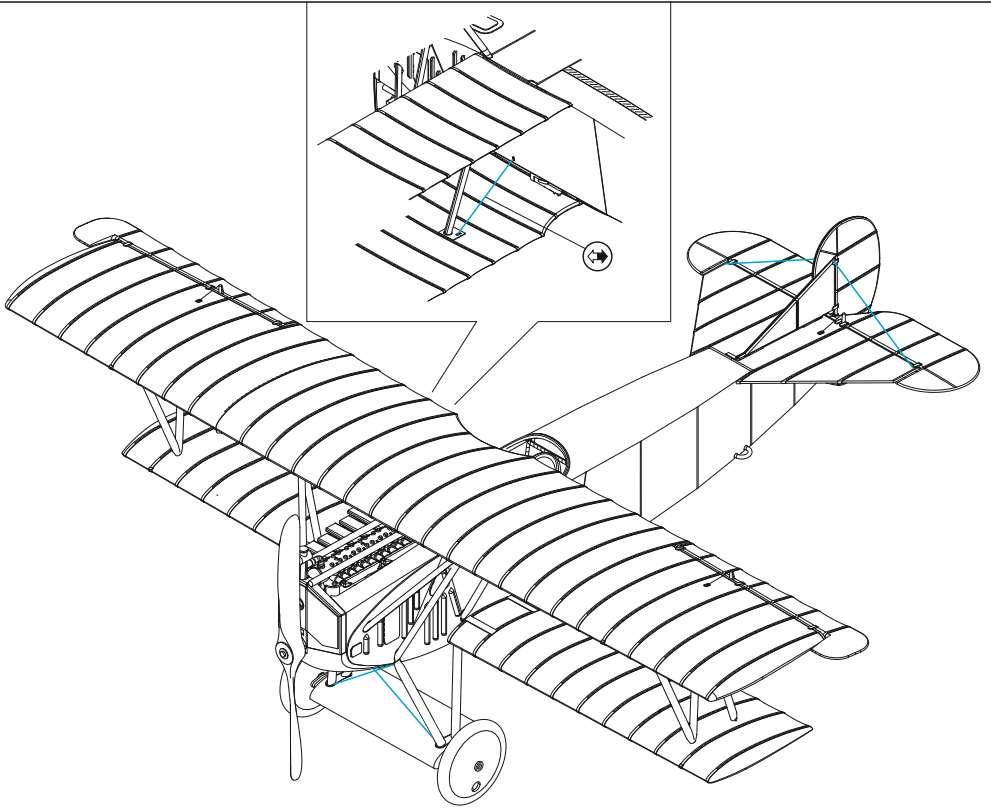


**J1 - MARKINGS**  
**A, B, E1, E2, F**

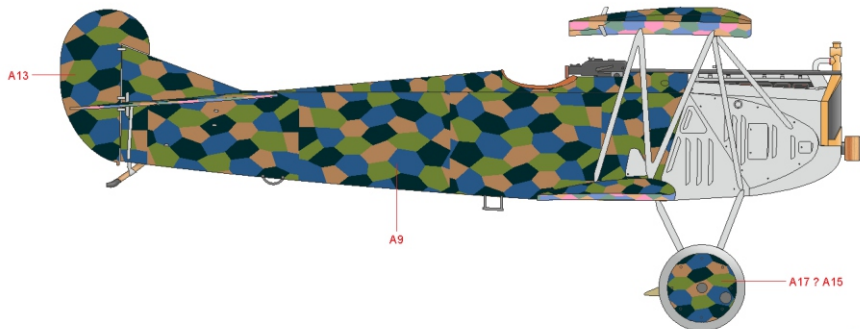
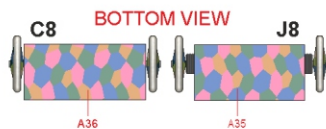
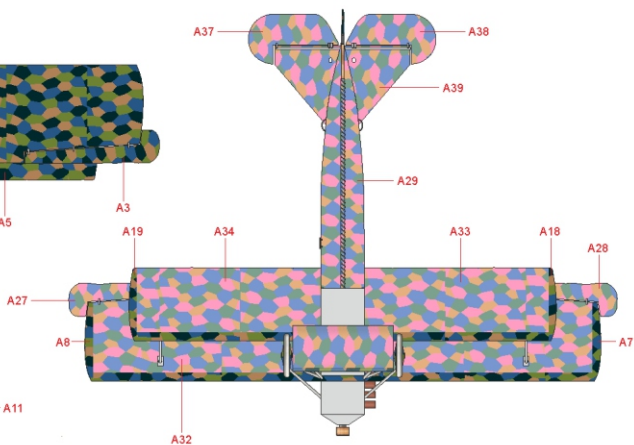
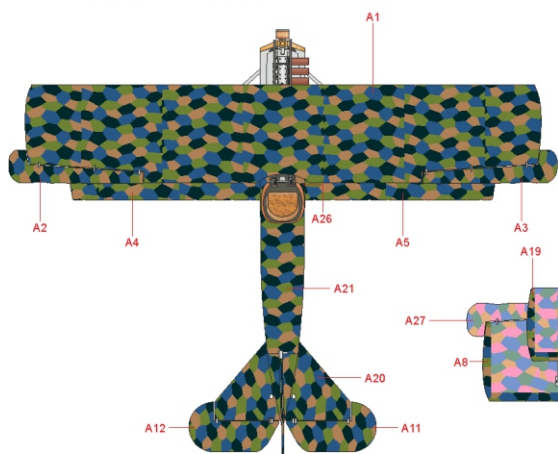
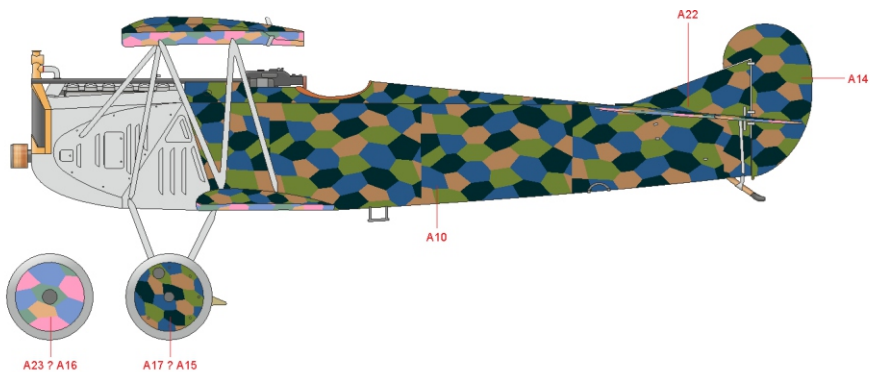
**J2 - MARKINGS**  
**C1, D1, D2**

**J3, J4 - MARKINGS**  
**C2, E3**



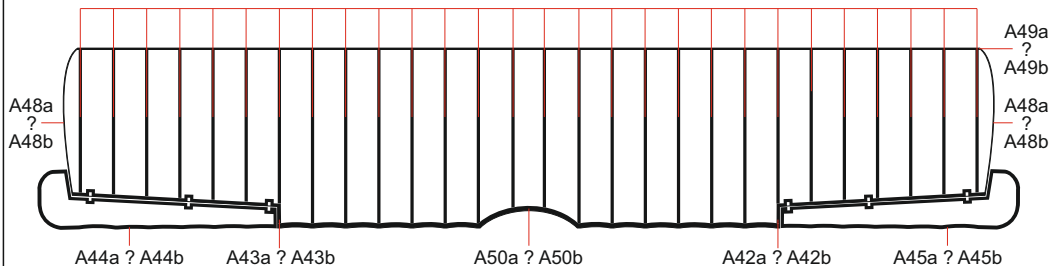






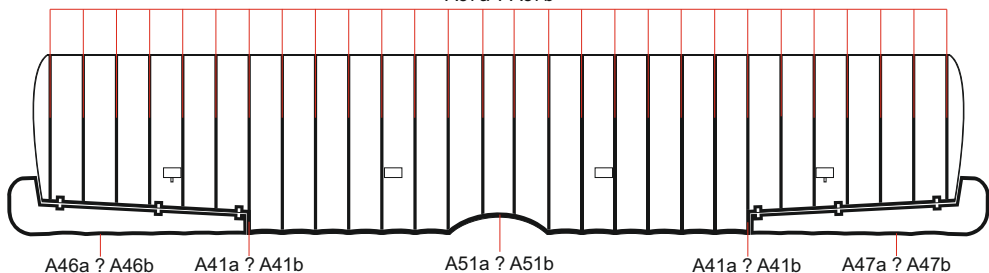
## TOP

A57a ? A57b



## BOTTOM

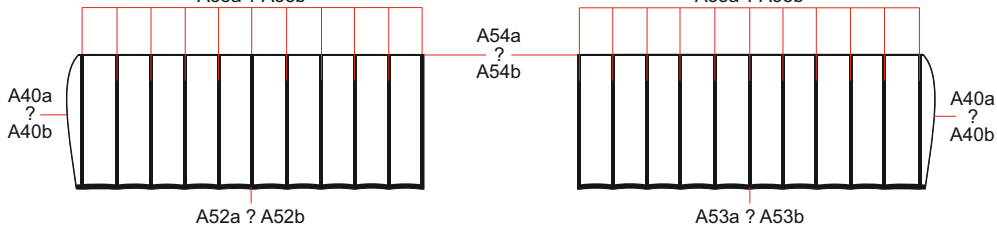
A57a ? A57b



## TOP

A58a ? A58b

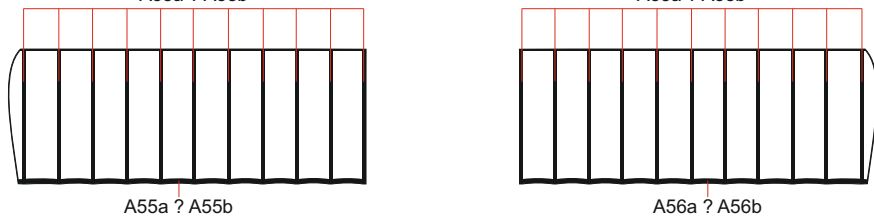
A58a ? A58b



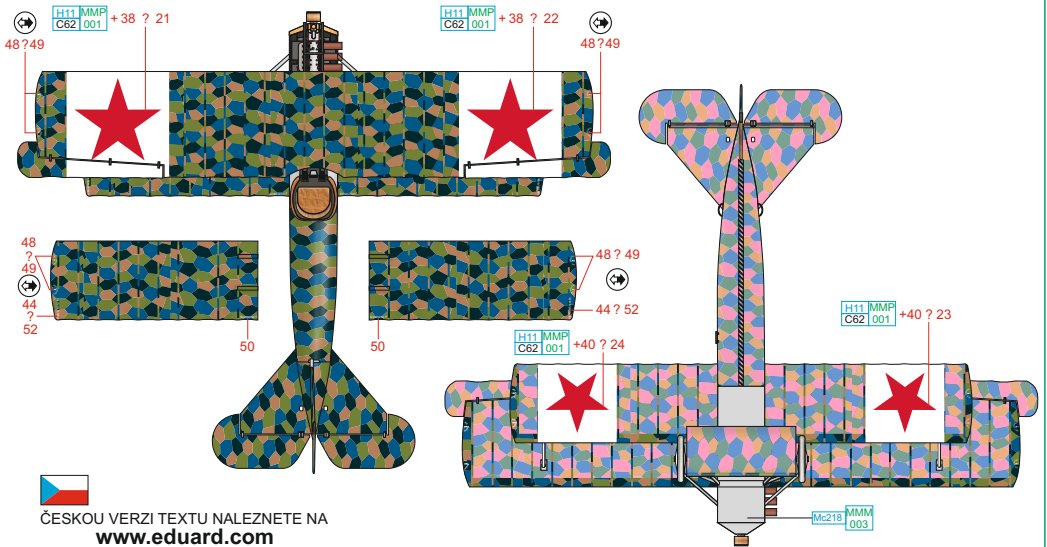
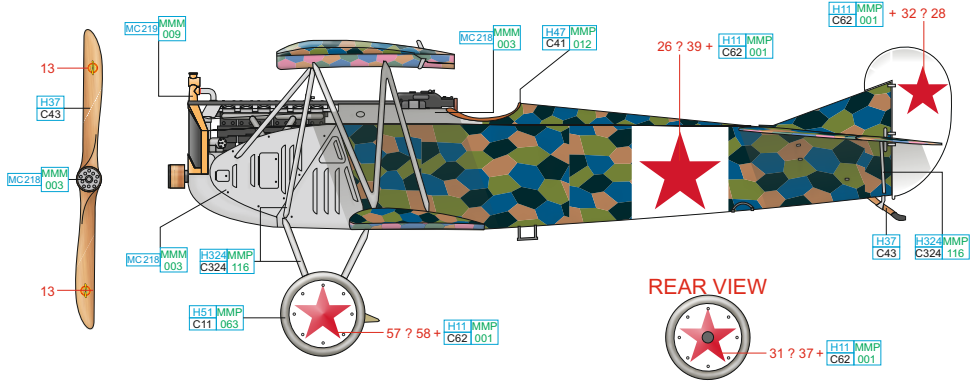
## BOTTOM

A58a ? A58b

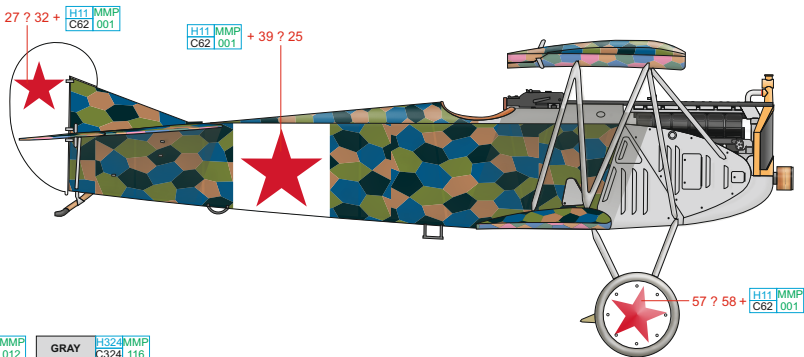
A58a ? A58b



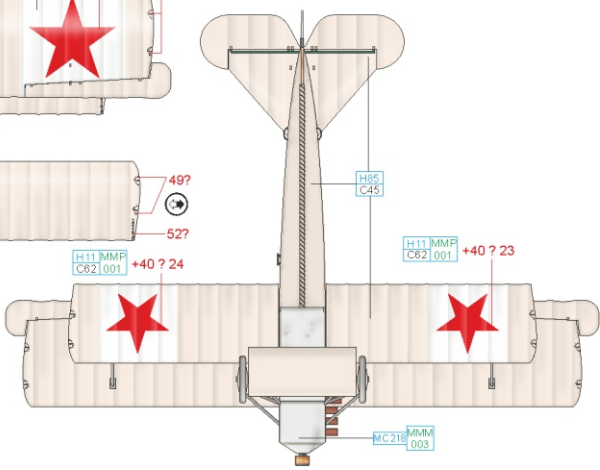
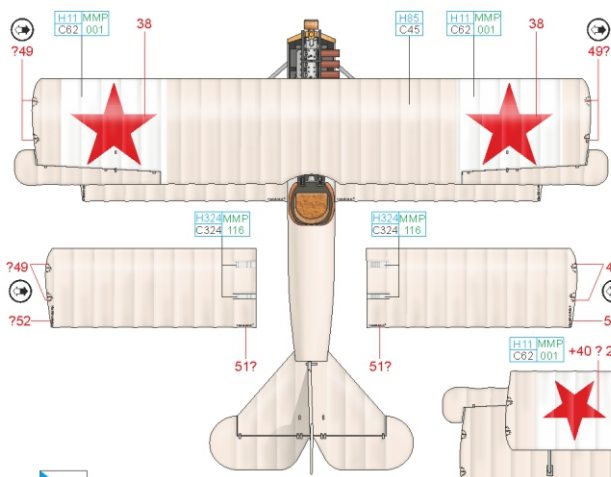
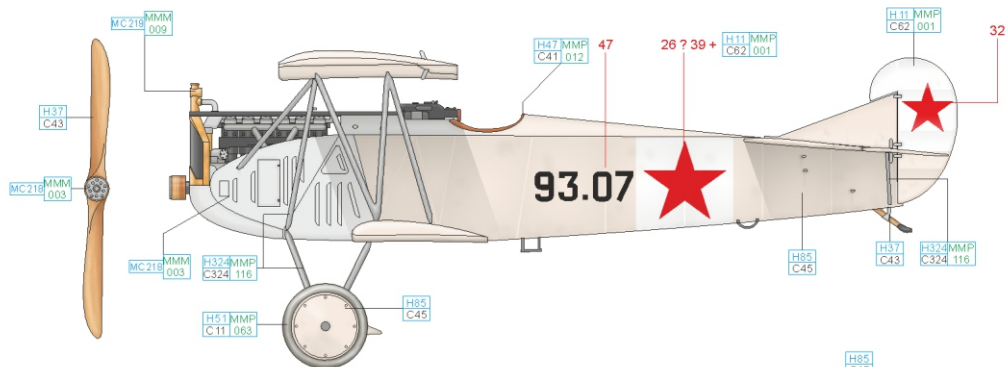
# A 8th Vörös Repülészázad, Hungarian Red Army, Hungarian Soviet Republic, 1919



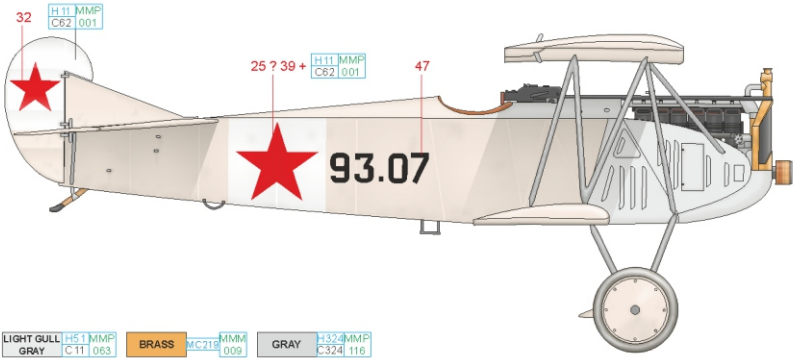
ČESKOU VERZI TEXTU NALEZNETE NA  
[www.eduard.com](http://www.eduard.com)  
 POD KATALOGOVÝM ČÍSEM 2128



RED BROWN	H47 MMP C41 012	GRAY	H324 MMP C324 116
WHITE	H11 MMP C62 001	ALUMINIUM	MC218 MMM 003
		BRASS	MC219 MMM 009
		LIGHT GULL GRAY	H51 MMP C11 063
		WOOD BROWN	H37 C43

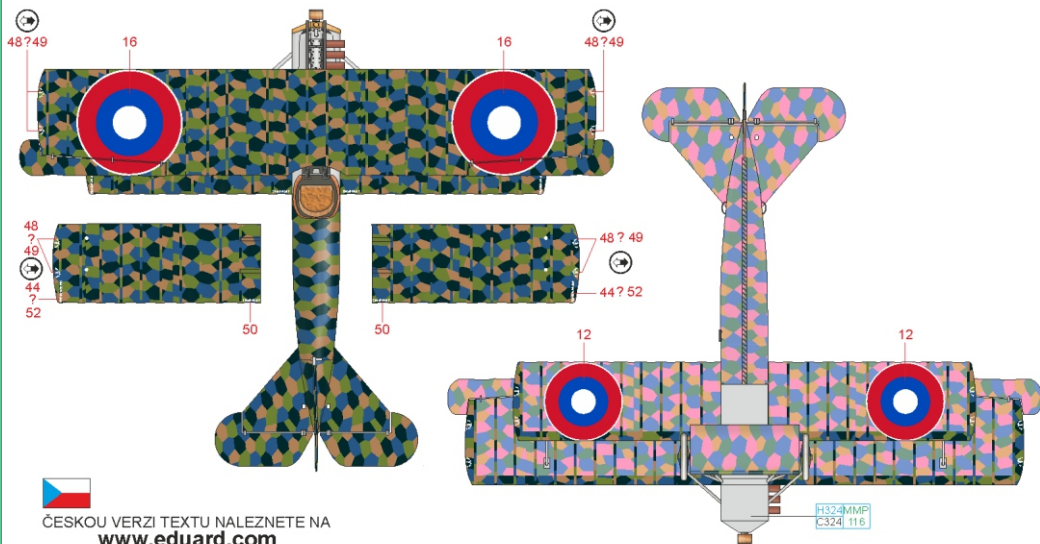
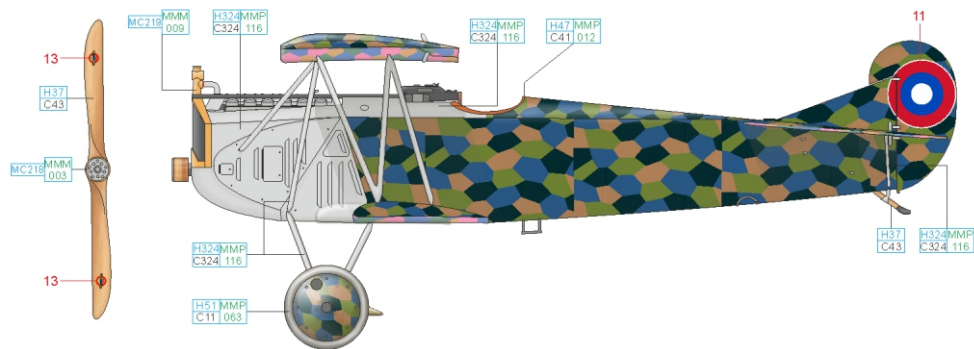


ČESKOU VERZI TEXTU NALEZNETE NA  
**www.eduard.com**  
 POD KATALOGOVÝM ČÍSLEM 2128

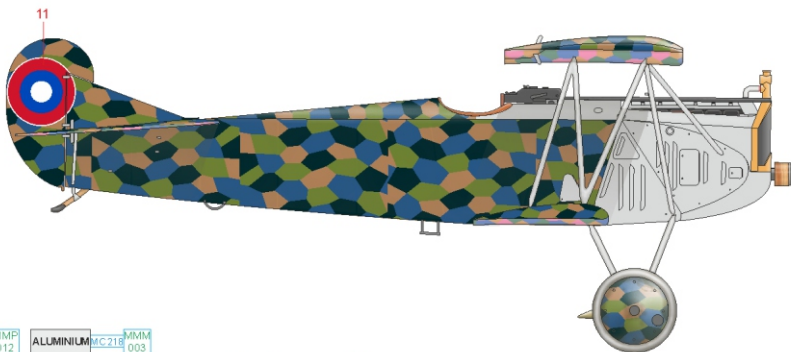


WOOD BROWN	H37 C43	LIGHT GULL GRAY	H51 MMP C11 063	BRASS	MC218 MMP 009	GRAY	H324 MMP C324 116
SAIL COLOR	H85 C45	WHITE	H11 MMP C62 001	ALUMINIUM	MC218 MMP 003	RED BROWN	H47 MMP C41 012

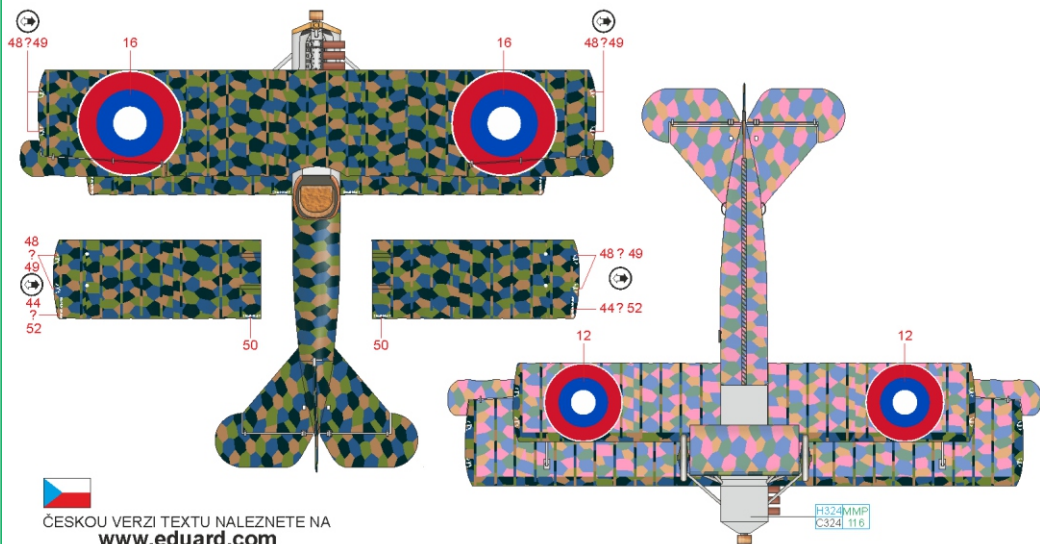
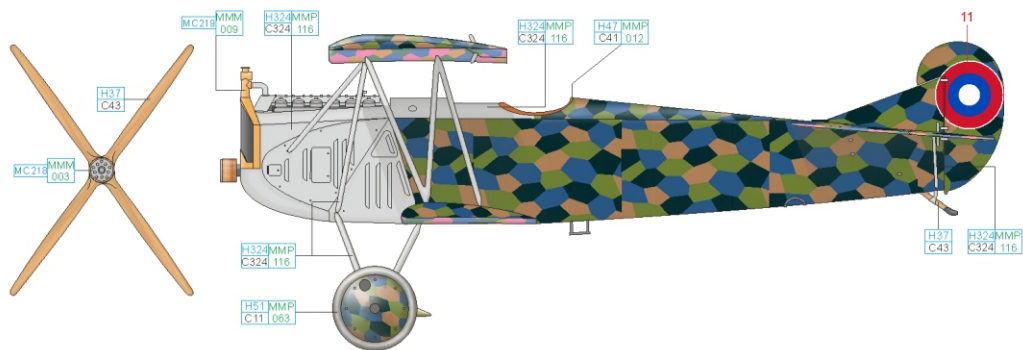




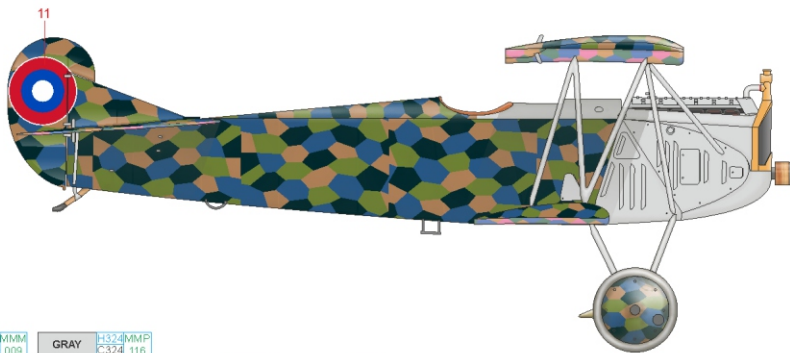
ČESKOU VERZI TEXTU NALEZNETE NA  
[www.eduard.com](http://www.eduard.com)  
 POD KATALOGOVÝM ČÍSLEM 2128



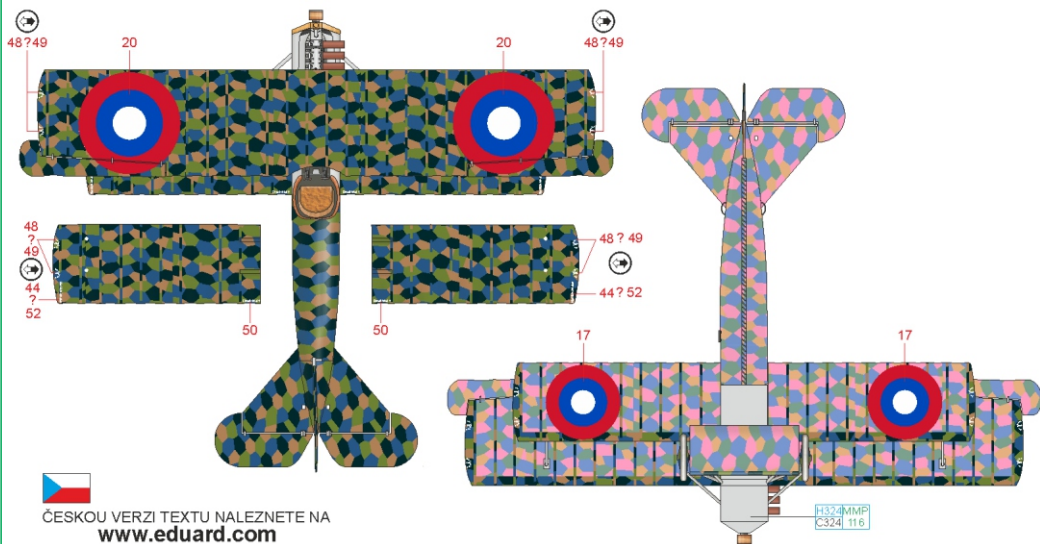
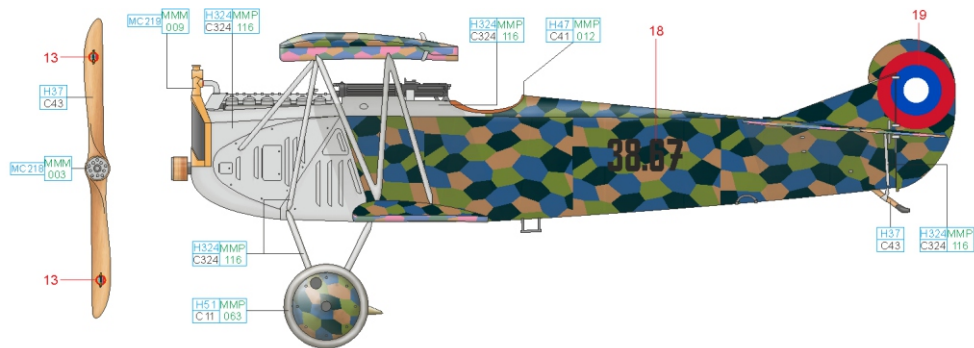
RED BROWN	H47 MMP C41 012	ALUMINIUM	MC21B MMM 003
GRAY	H32-MMP C324 116	BRASS	MC21B MMM 009
		LIGHT GULL GRAY	H51 MMP C11 063
		WOOD BROWN	H37 C43



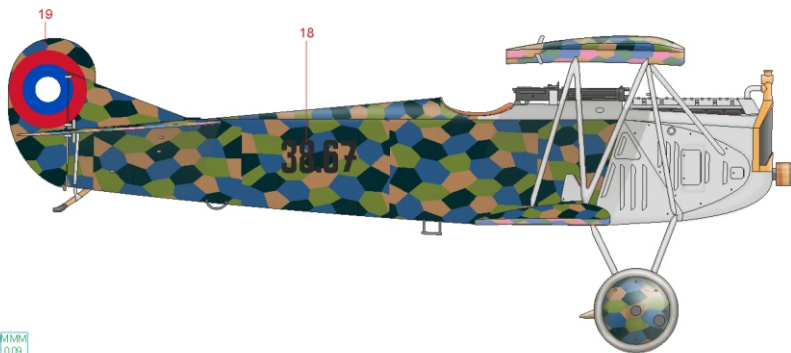
ČESKOU VERZI TEXTU NALEZNETE NA  
[www.eduard.com](http://www.eduard.com)  
 POD KATALOGOVÝM ČÍSLEM 2128



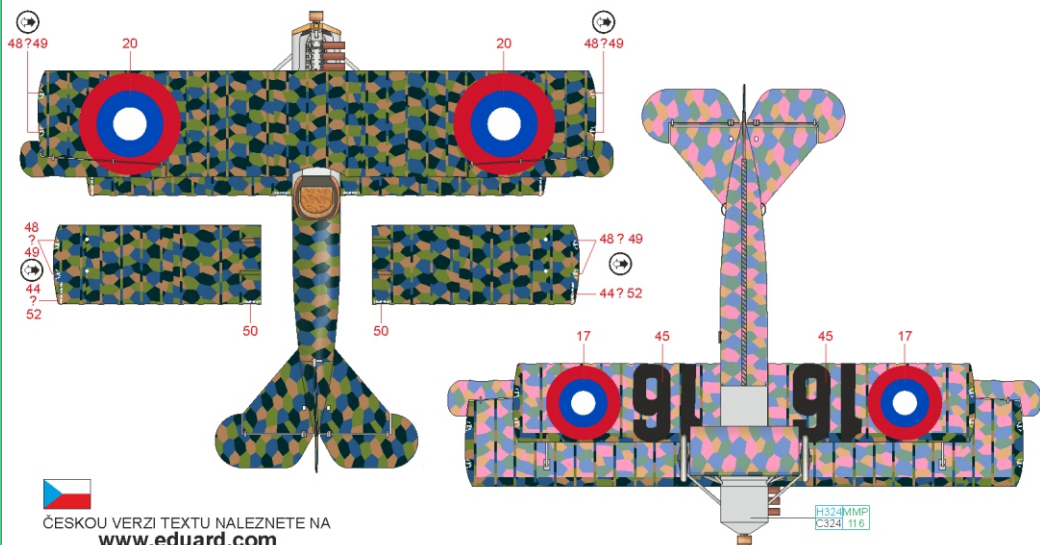
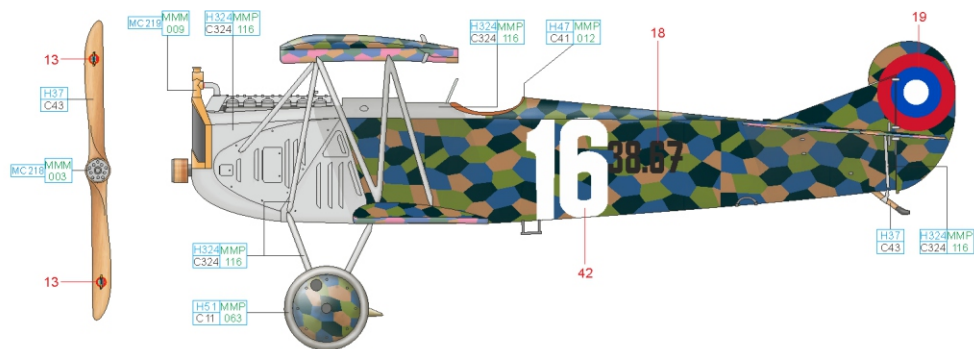
BRASS	MC218	MMM 009	GRAY	H324MMP C324 116
ALUMINIUM	MC218	MMM 003	RED BROWN	H47 MMP C41 012
			LIGHT GULL	H51 MMP C11 063
			GRAY	
			WOOD BROWN	H37 C43



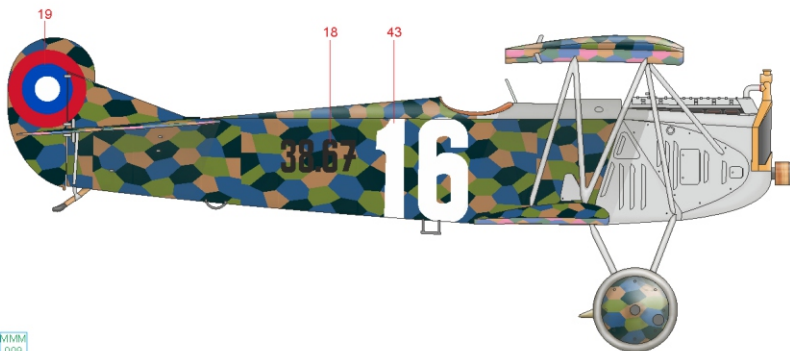
ČESKOU VERZI TEXTU NALEZNETE NA  
[www.eduard.com](http://www.eduard.com)  
 POD KATALOGOVÝM ČÍSLEM 2128



BRASS	MC21B	MMM	009	LIGHT GULL	H51 MMP	GRAY	H32 MMP	RED	H47 MMP	WOOD	H37
ALUMINUM	MC21B	MMM	003	GRAY	C11 063		C324 116	BROWN	C411 012	BROWN	C43

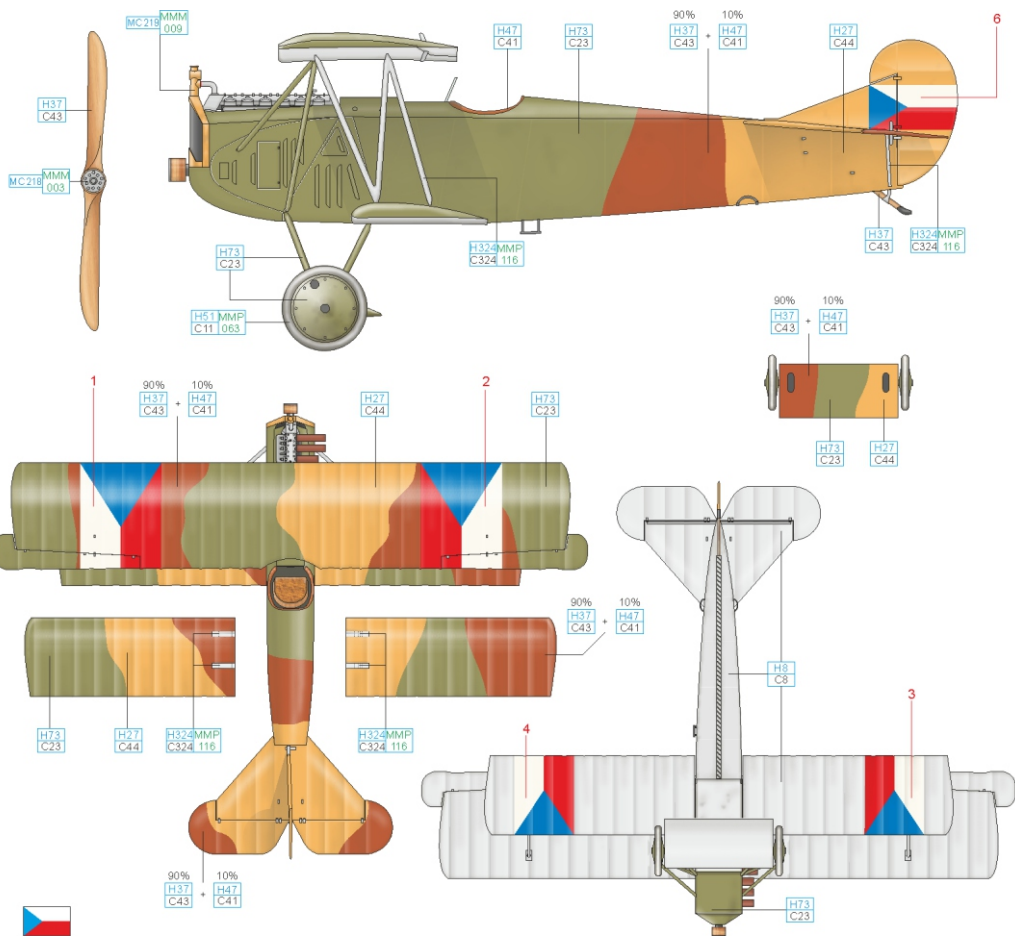


ČESKOU VERZI TEXTU NALEZNETE NA  
**www.eduard.com**  
 POD KATALOGOVÝM ČÍSLEM 2128

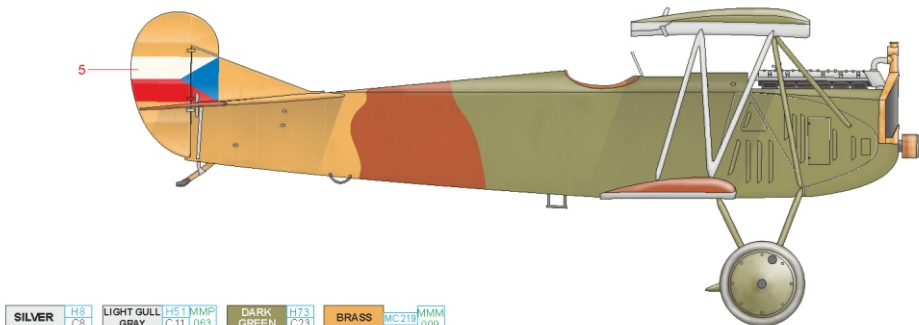


BRASS	MC218	MMM 009								
ALUMINIUM	MC218	MMM 003	LIGHT GULL GRAY	H51 MMP C11 063	GRAY	H32 MMP C324 116	RED BROWN	H47 MMP C41 012	WOOD BROWN	H37 C43

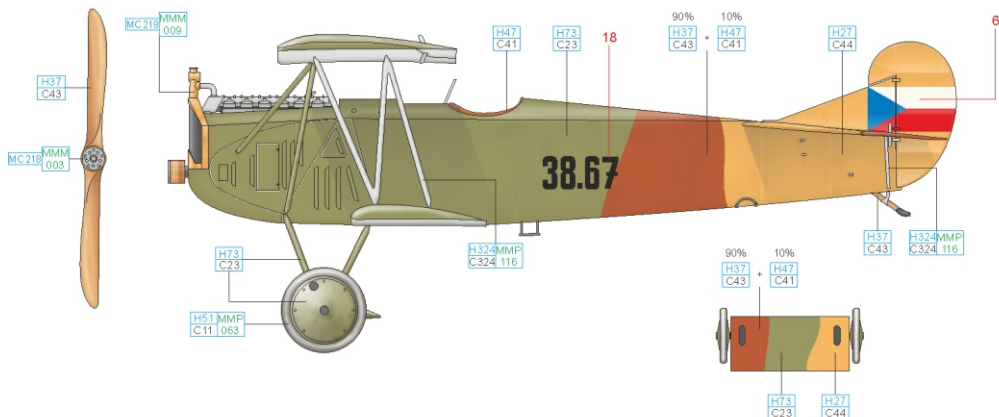




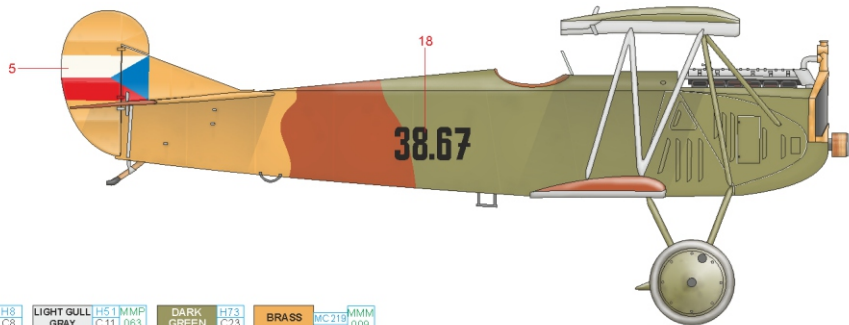
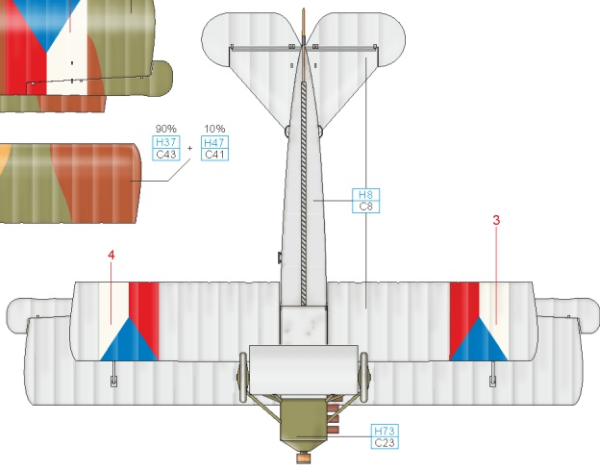
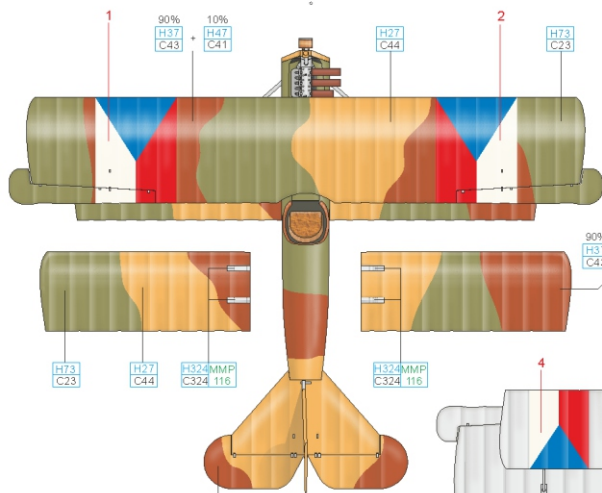
ČESKOU VERZI TEXTU NALEZNETE NA  
**www.eduard.com**  
 POD KATALOGOVÝM ČÍSLEM 2128



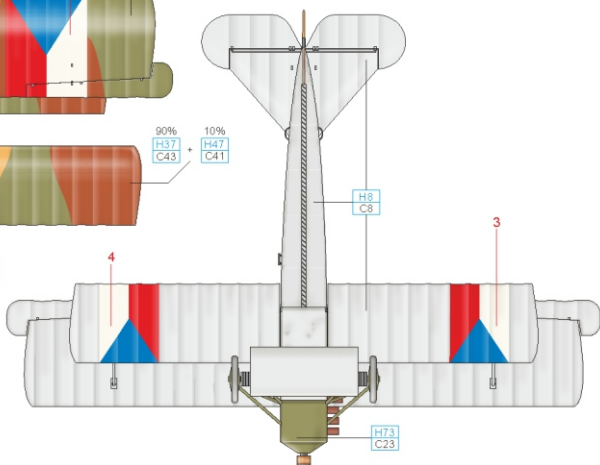
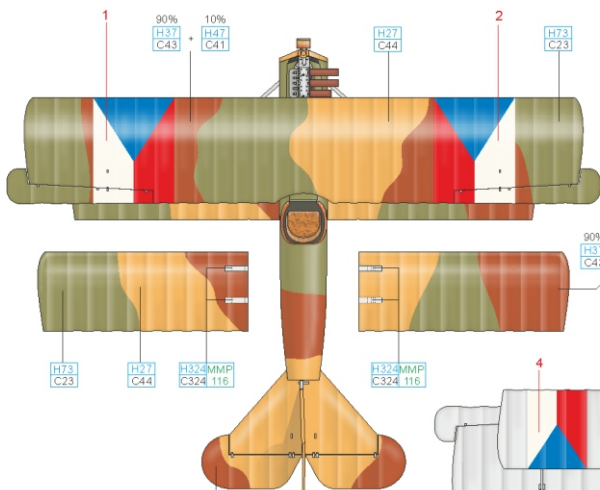
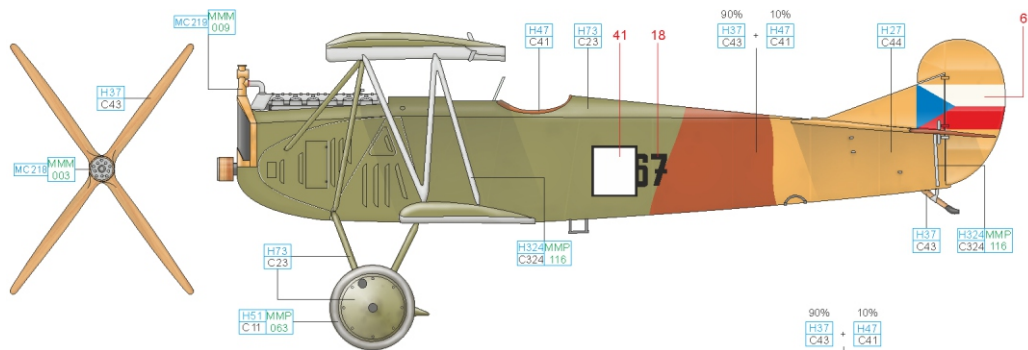
SILVER	H8 C8	LIGHT GULL GRAY	H51 MMP C11 063	DARK GREEN	H73 C23	BRASS	MC219 MMM 009
TAN	H27 C44	LIGHT GRAY	H324 MMP C324 116	RED BROWN	H47 C41	ALUMINUM	MC218 MMM 003
						WOOD	H37 C43



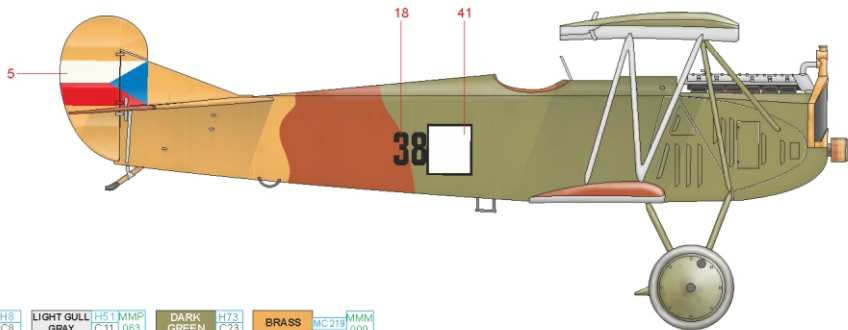
ČESKOU VERZI TEXTU NALEZNETE NA  
[www.eduard.com](http://www.eduard.com)  
 POD KATALOGOVÝM ČÍSLEM 2128



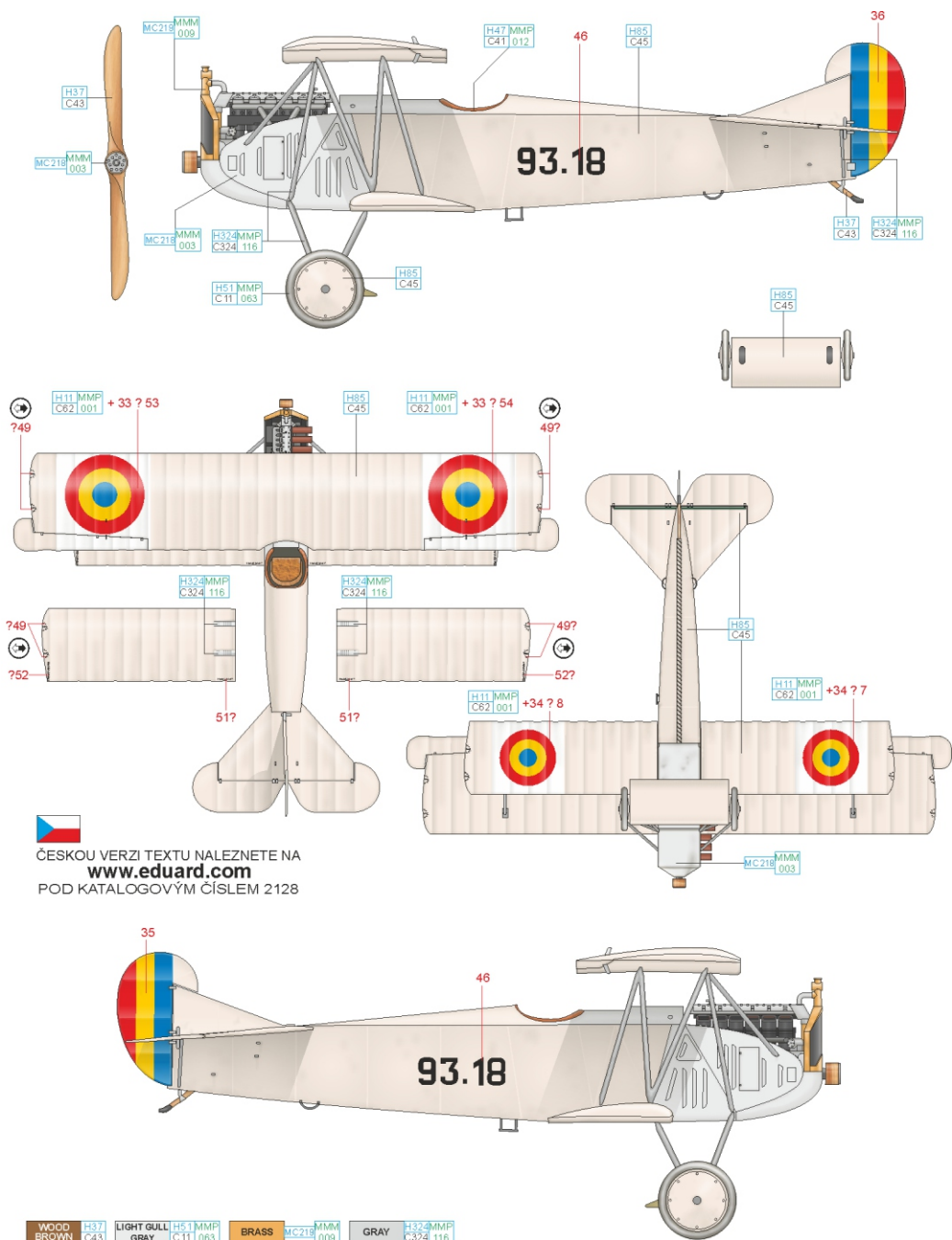
SILVER	H8 C8	LIGHT GULL GRAY	H51 MMP C11 063	DARK GREEN	H73 C23	BRASS	MC218 MMM 003
TAN	H27 C44	LIGHT GRAY	H324 MMP C324 116	RED BROWN	H47 C41	ALUMINUM	MC218 MMM 003
						WOOD BROWN	H37 C43



ČESKOU VERZI TEXTU NALEZNETE NA  
[www.eduard.com](http://www.eduard.com)  
 POD KATALOGOVÝM ČÍSLEM 2128



SILVER	H8 C8	LIGHT GULL GRAY	H51 MMP C11 083	DARK GREEN	H73 C23	BRASS	MC219 MMM 009
TAN	H27 C44	LIGHT GRAY	H324 MMP C324 116	RED BROWN	H47 C41	ALUMINUM	MC218 MMM 003
						WOOD BROWN	H37 C43



ČESKOU VERZI TEXTU NALEZNETE NA  
[www.eduard.com](http://www.eduard.com)  
 POD KATALOGOVÝM ČÍSLEM 2128

WOOD BROWN	H37 C43	LIGHT GULL GRAY	H51 MMP C11 063	BRASS	MC218 MMM 009	GRAY	H324 MMP C324 116
SAIL COLOR	H85 C45	WHITE	H11 MMP C62 001	ALUMINIUM	MC218 MMM 003	RED BROWN	H47 MMP C41 012