

8

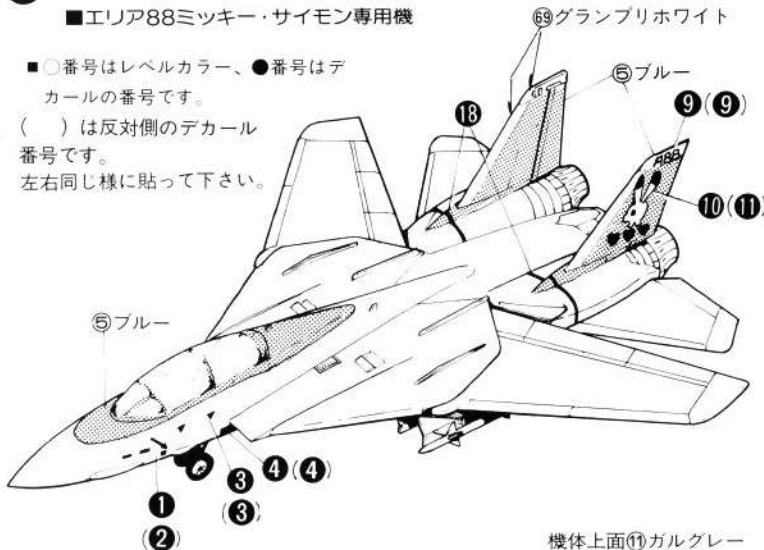
完成

■エアリア88ミッキー・サイモン専用機

○番号はレベルカラー、●番号はデカールの番号です。

() は反対側のデカール番号です。

左右同じ様に貼って下さい。

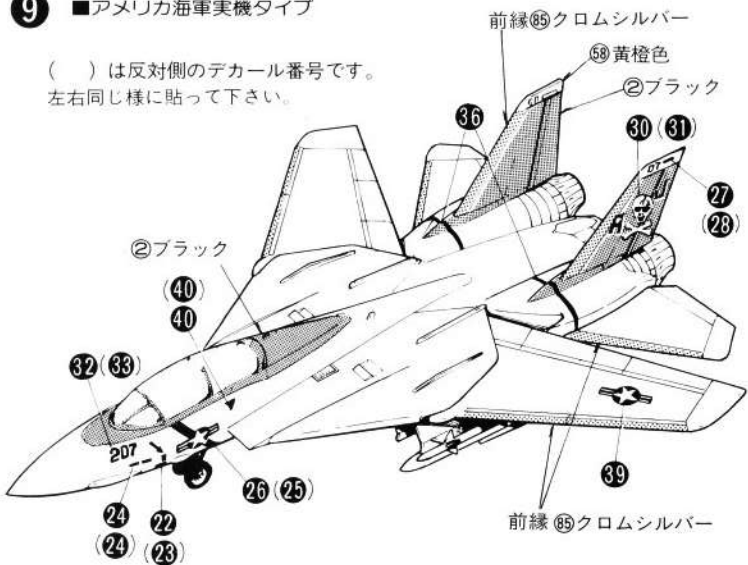


機体上面⑪ガルクレー
機体下面⑥⑨グランプリホワイト

9

■アメリカ海軍実機タイプ

() は反対側のデカール番号です。
左右同じ様に貼って下さい。

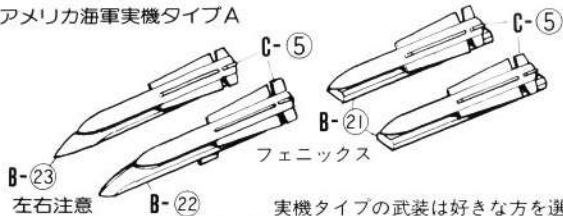


前縁⑤クロムシルバー

10

武装

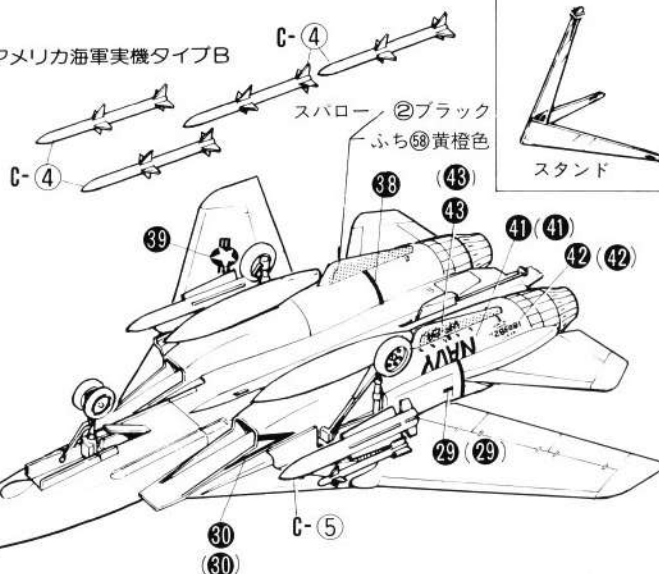
■アメリカ海軍実機タイプA



左右注意

実機タイプの武装は好きな方を選んで下さい。

■アメリカ海軍実機タイプB



スタンド

ミサイル・タンク類は全て⑥⑨グランプリホワイトで塗ります。

おうちの方へ

- 塗装や接着剤には有機溶剤が含まれており長時間吸うと健康を害することもあるので故意に吸わないで下さい。
- 塗料や接着剤を使う時及び使ったあとはしばらくの間窓を開けて、換気をよくして下さい。
- 火気近くや火を使った使用を併用することは、おやめ下さい。
- 接着剤は接着以外には使用しないで下さい。
- 幼児の手のとどかないところに保存して、いたずらをしないように注意して下さい。
- 残った塗料・接着剤はふたをして直射日光をさけて保存して下さい。
- 小さいお子様にはシンナーを使わない、より安全なタカラの水性カラー・スプレーをおすすめ下さい。

お買い上げのお客さまへ

この度は当社商品をお買い上げ頂きまして、誠にありがとうございます。品質管理には十分注意をしておりますが、万一お気付きの点がございましたら、「お客さまサービスセンター」までご連絡くださいますようお願い申し上げます。

〒125 東京都葛飾区青戸4-19-16
株式会社 **TAKARA**
「お客さまサービスセンター」
TEL 03(602)3030(直通)

エアリア88

GRUMMAN F-14A TOMCAT

TAKARA

1/100 SCALE MODEL KIT

グラマン トムキャット F-14A

組立説明図

組み立ての注意

- 組み立てる前に一度説明書をよく読んでから組み立てます。
- ナイフ、ニッパー、ヤスリなどの工具を用意しましょう。
- 図中の→は接着する案内です。
- 図中の---は接着しない案内です。
- 番号はレベルカラー、●番号はデカールの番号です。

「F-14A トムキャット」

F-14Aは、F-4ファントムIIに代わる、アメリカ海軍の空母搭載用主力戦闘機として開発された機体で、可変後退翼(VG翼)を使用しており、各種の攻撃兵器を組み合わせて搭載することができます。これを有効に活用する火器管制装置AWG-9を備えているのが最大の特徴です。

■部品図

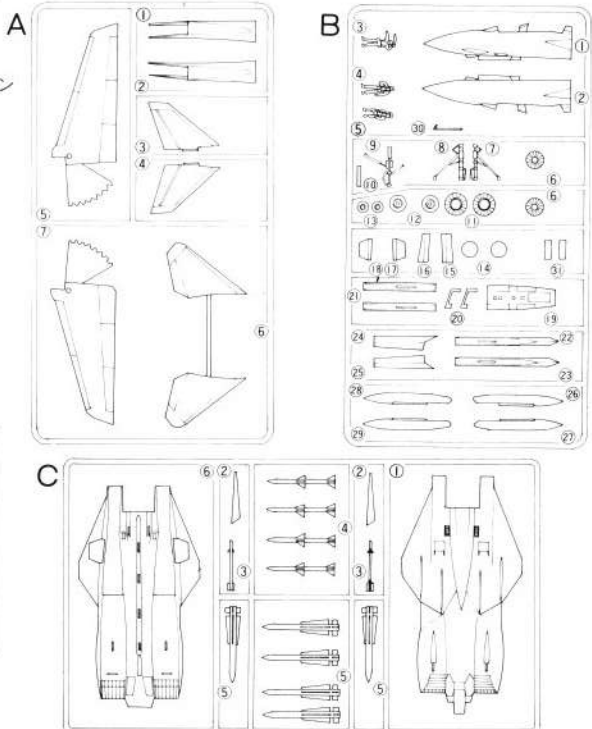
1/24フィギュア
ミッキー・サイモン



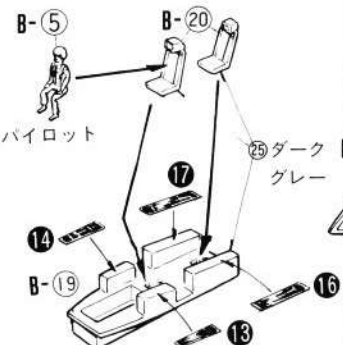
キャノピー



スタンド

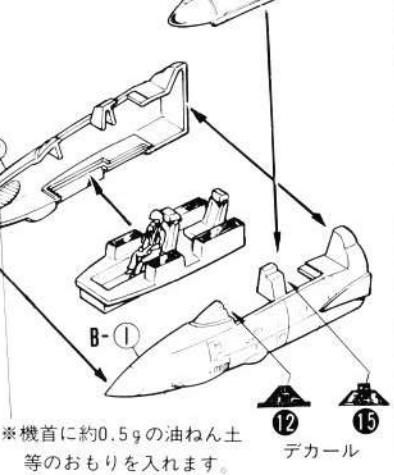


1 コックピットの組み立て



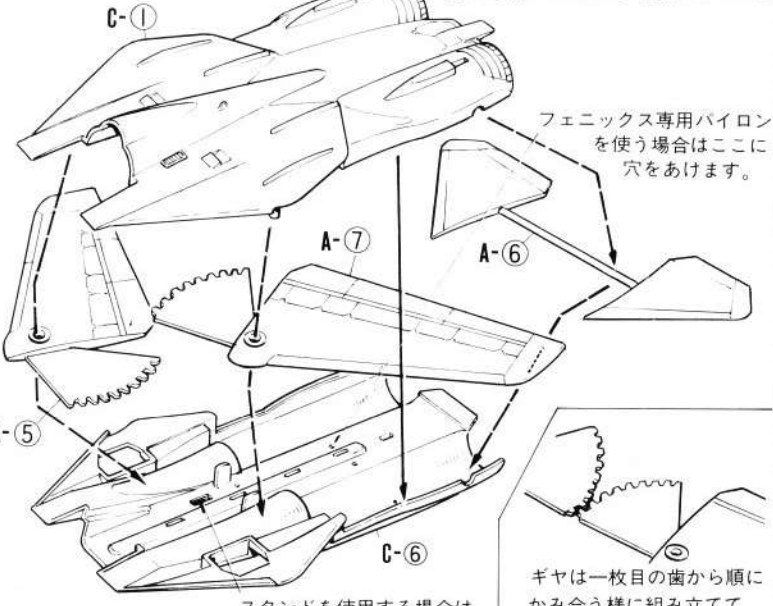
パイロット
デカールを先にはっておきます。
機体内部は②⑤ダークグレーで塗っておきます。

2 キャンビー



※機首に約0.5gの油ねん土等のおもりを入れます。
デカール

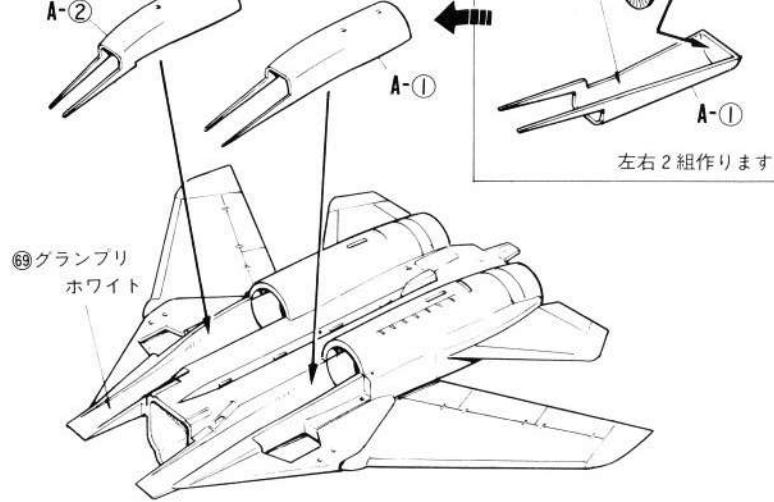
3 胴体の組み立て I



フェニックス専用パイロンを使う場合はここに穴をあけます。
ギヤは一枚目の歯から順にかみ合う様に組み立てて下さい。
スタンドを使用する場合は、この凹部に穴をあけます。

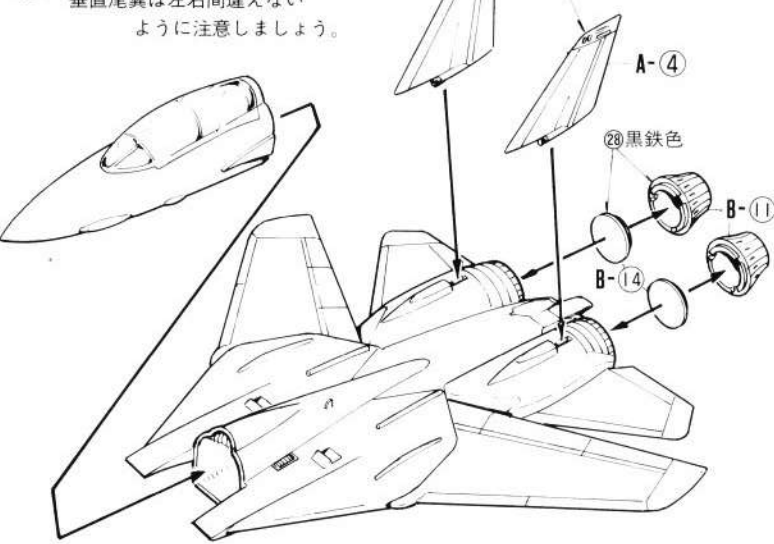
翼を中にはさんで本体をしっかりと接着して下さい。
翼は可動させるため、接着しません。

4 エアインテークの取り付け



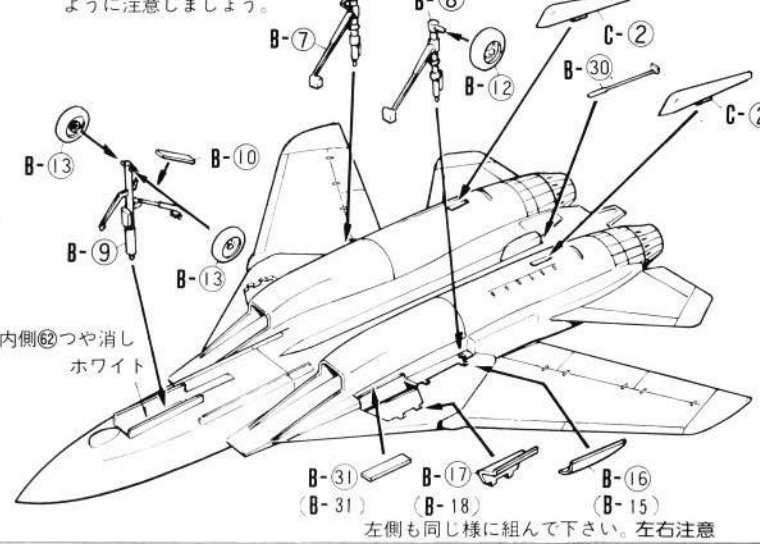
⑥⑨グランプリホワイト
左右2組作ります。

5 胴体の組み立て II



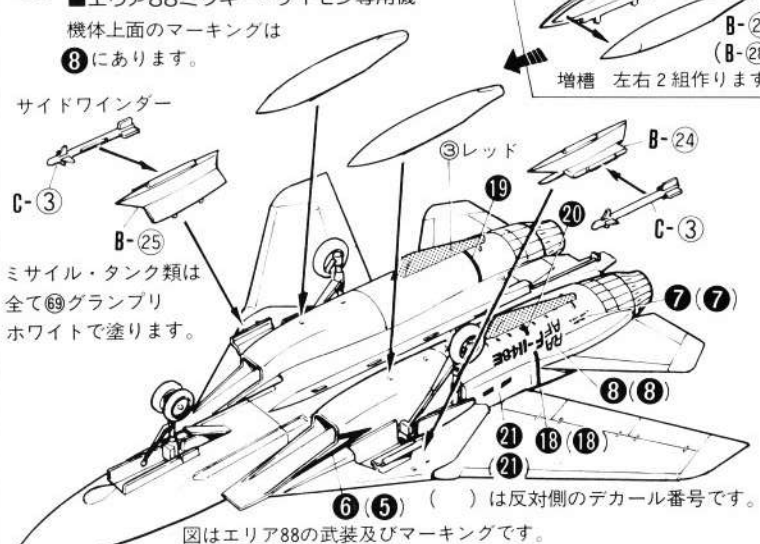
外側に傾けて接着します。
②⑩黒鉄色

6 機体裏の組み立て



主脚扉は左右間違えないように注意しましょう。
内側⑥②つや消しホワイト
左側も同じ様に組んで下さい。左右注意

7 武装及びマーキング



■エリア88ミッキー・サイモン専用機
機体上面のマーキングは⑧にあります。
サイドワインダー
③レッド
⑦⑦
⑧⑧
⑥⑤ () は反対側のデカール番号です。
図はエリア88の武装及びマーキングです。
実機タイプの武装及びマーキングを組む場合は⑨から始めて下さい。

GRUMMAN F-14A
TOMCAT

全幅19.55m(後退角20度)、全長18.87m 全高4.88m
 エンジン・ブラット&ホイットニーTF30-P-412
 最大速度マッハ2.34 航続距離4,445km 戦闘行動半
 径740-833km(増槽付き) 武装20mm
 機関砲×1 AIM54Aフェニックス
 ×6発、サイドワインダー×2発

●アスラン空軍・ミッキー専用機
 ●U.S.NAVY VF-84使用機

この機体はミッキーがアメリカ海軍時代に塔乗していたもの
 ですが、現在原子力空母ニミッツに実際に配備されています。

(F-14Aトムキャット)
 エリア88・キット完成図



1/24
 フィギュア



■ レベルカラー ■

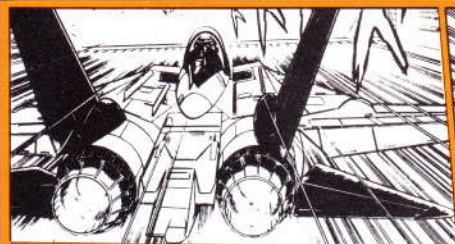
エリア88キット
 に御使用下さい。

全84色
 18ml入

各色
 ¥100



TAKARA



ミッキーだ!!
さこえるか
コントロール!!

さこえる!!
どうだ?



最高さ!!

こいつさえあれば
百人力だ!!

©DAIPRO.

GRUMMAN F-14A

TOMCAT

ROYAL ASLAN AIR FORCE FIGHTER.

F-14が大空を駆ける。ミッキーの最も信頼し愛するトムキャットが、彼の戦いの歴史を飛び続ける。泥沼のような戦闘がくり返されるベトナムでの日々——無理な作戦。夜間突撃。気が遠くなりそうな真暗闇での低空進入。死ぬかもしれない……そう覚悟して舞い上がった。今、アスランの空を血の色に染めてミッキーは戦う。空の彼方の青い曇気楼を見つめて——。

A MESSAGE FOR YOU.

私のエリア88の世界が、ここに3次元で再現されました。あなたも"88."の戦士たちのようにオリジナルカラー、オリジナルエンブレムを施してみませんか。完成と同時にあなたもエリア88のパイロットです。

