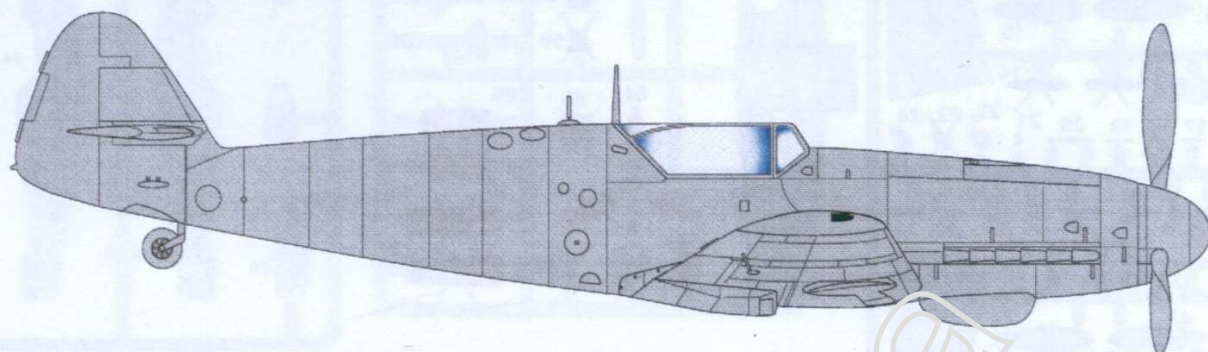


AZ model
Plastic kits

Plastic model
scale 1/72

Messerschmitt

Bf 109G-14AS Mtt.Reg.



History in brief

The Messerschmitt Bf 109, often called Me 109 (most often by Allied pilots and aircrew), was a German World War II fighter aircraft designed by Willy Messerschmitt and Robert Lusser during the early to mid-1930s. It was one of the first truly modern fighters of the era, including such features as all-metal monocoque construction, a closed canopy, a retractable landing gear, and was powered by a liquid-cooled, inverted-V12 aero engine.

The Bf 109 first saw operational service during the Spanish Civil War and was still in service at the dawn of the jet age at the end of World War II, during which time it was the backbone of the Luftwaffe's fighter force. From the end of 1941 the Bf 109 was supplemented by the Focke-Wulf Fw 190. Originally conceived as an interceptor, later models were developed to fulfill multiple tasks, serving as bomber escort, fighter-bomber, day-, night-, all-weather fighter, ground-attack aircraft, and as reconnaissance aircraft. It was supplied to and operated by several states during World War II, and served with several countries for many years after the war. The Bf 109 was the most produced fighter aircraft in history, with a total of 33,984 airframes produced from 1936 up to April 1945.

The Bf 109 was flown by the three top-scoring German fighter aces of World War II, who claimed 928 victories among them while flying with Jagdgeschwader 52, mainly on the Eastern Front, as well as by Hans-Joachim Marseille, the highest scoring German ace in the North African Campaign. It was also flown by several other aces from Germany's allies, notably Finn Ilmari Juutilainen, the highest scoring non-German ace on the type with 58 victories flying the Bf 109G, and pilots from Italy, Romania, Croatia, Bulgaria and Hungary. Through constant development, the Bf 109 remained competitive with the latest Allied fighter aircraft until the end of the war.

Historie

Messerschmitt Bf 109, často nazývaný Me 109 (většinou spojeneckými piloty a posádkami), byl německý stíhací letoun z období II. světové války zkonstruovaný Willy Messerschmittem a Robert Lusserem v pol. 30. let minulého století. Byl to jeden z prvních skutečně moderních stíhacích strojů své doby, vyznačující se celkovou skořepinovou konstrukcí, uzavřenou kabinou a zatahovacím podvozkem. Byl poháněn kapalinou chlazeným 12ti válcovým invertním motorem. Poprvé byly Bf 109 operačně nasazeny během španělské občanské války a byl stále v provozu až do úsvitu proudového věku na konci druhé světové války. Koncem roku 1941 byl Bf 109 postupně nahrazen Focke-Wulfem Fw 190. Původním určením byl koncipován jako přepadový stíhač, později byly vyvinuty různé nové verze, které sloužily jako doprovod bombardérů, stíhací bombardér, denní a noční stíhač pro každé počasí a jako bitevní a průzkumný letoun. Byl dodáván a používán několika státy během druhé světové války a sloužil ještě mnoho let po ní. Bf 109 byl nepoččetně vyráběným stíhacím letounem v historii a celkem bylo vyrobeno 33.984 letounů od roku 1936 až do dubna 1945.

Na Bf 109 létali tři největší stíhací esa druhé světové války, kteří dosáhli 928 vítězství především na východní frontě. Na Bf 109 létal také Hans-Joachim Marseille, což je největší německé eso v severoafrickém tažení. Létali na něm také někteří další esa spojenců Německa např. Fin Ilmari Juutilainen s 58 vítězstvími piloti z Itálie, Rumunska, Chorvatska, Bulharska, Slovenska a Maďarska. Díky neustálému vývoji Bf 109 dokázal držet krok s nejnovějšími spojeneckými stíhacími letouny až do konce II. světové války.

Symbols/Symboly

Drill hole



Vyvrtat

Cyanoacrylate



Vteřinové lepidlo

Remove



Odstranit

Reduce



Zbrousit

Make new



Vyrobít

Option



Volba

Bend



Ohnout

Putty



Tmel

Paint



Namalovat

Colour name	Humbrol	Colour name	Humbrol
A RLM 22 Black	H33	G Aluminium	H56
B RLM 21 White	H34	H RAL 01 Silver	H11
C RLM 66 Black Grey	H67	I RLM 24 Blue	H25
D Gunmetal	H53	J RLM 23 Red	H60
E RLM 70 BlackGreen	H241	K RLM 02 Grey	H240
F RLM 04 Yellow	H24	L RLM 26 Brown	H113

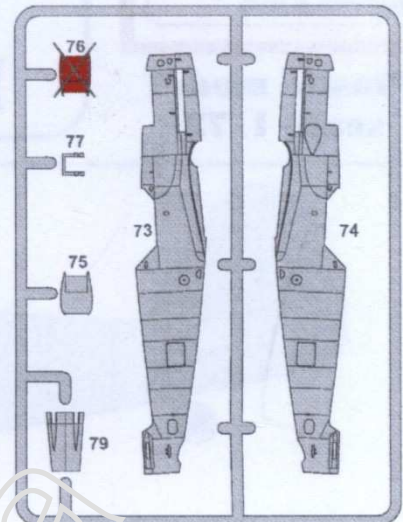
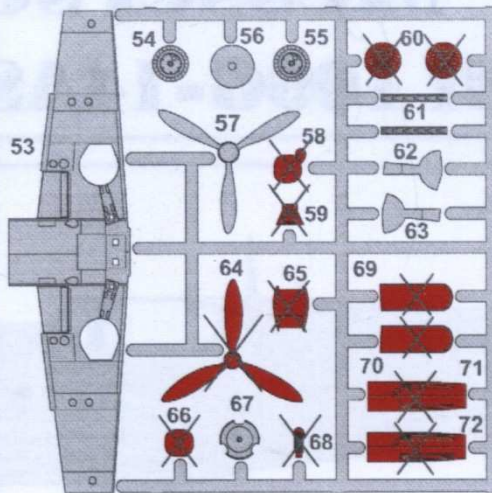
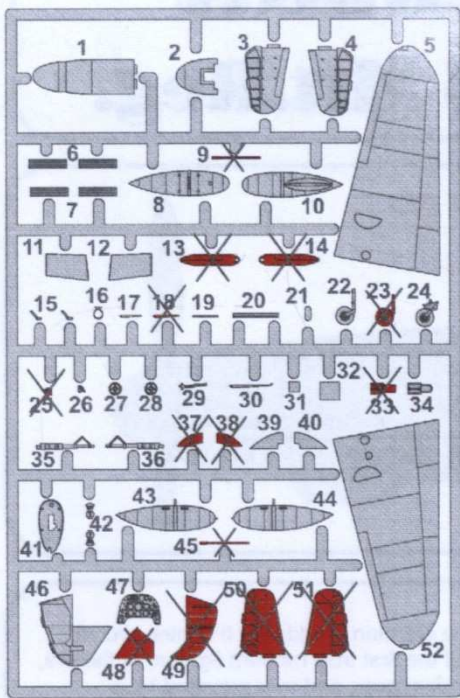
Drawings/Výkresy:

The last of the Eagles/J.R.Beaman JR.
Modelář 2/2006

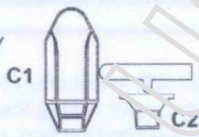
References/Podklady

Bf 109 in action part.2
Bf 109G/K Kagero
Aero detail 5 Bf 109G
Suomen Ilmailuhistoriallinen Lehti
Jagdwaaffe Bf 109
Internet

Plastikové díly/Plastic parts



Průhledné díly/ Clear parts



1 Černošedá/ Black Grey
Obtisk/ Decal
47

2 Levá strana Port side console
Pravá strana Stanboard side console
73 Žlutá/ Yellow
Černá/ Black
Bílá/ White
Stříbrná/ Silver
74
Černá/ Black
Modrá/ Blue
Žlutá/ Yellow

3 Černošedá/ Black Grey
42
Černošedá/ Black Grey
34

4 Černošedá/ Black Grey
Červená/ Red
27
Bílá/ White
Červená/ Red
28
27
28
Hnědá/ Brown

5 Stříbrná/ Silver
26
Hnědá/ Brown
Černošedá/ Black Grey
32

6 29
32
1
42

7 41

8 26

9 Obtisk/ Decal
Obtisk/ Decal
Obtisk/ Decal

11 Černošedá/ Black Grey
Barva výfuku/ Exhaust Tube
61
74
73
Černošedá/ Black Grey
31
Černošedá/ Black Grey
Černošedá/ Black Grey
61

12 Volba Option
Barva pneumatik/ Tyre
Černá/ Black
60
Černá/ Black
54
Černá/ Black
36
Chromová/ Chrom Silver
62
Zvoňte dle kamfláže/ According to camouflage
Černošedá/ Black Grey
Černošedá/ Black Grey
63
35
Zvoňte dle kamfláže/ According to camouflage
Barva pneumatik/ Tyre
Černá/ Black
55
Černá/ Black
60

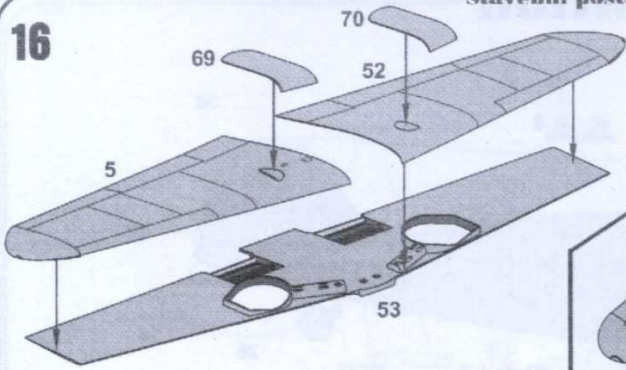
13 74
73
Barva výfuku/ Exhaust Tube
20

14 Černozeleňá/ Black Green
Černozeleňá/ Black Green
57
56
67

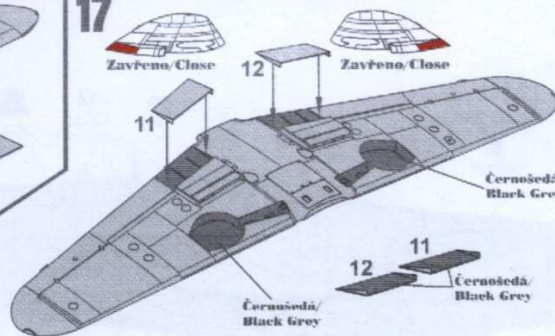
15 1 mm
6
6
6
6
Ocelová/ Steel
6
Černošedá/ Black Grey
7
6
6
Ocelová/ Steel
6
Černošedá/ Black Grey
Černošedá/ Black Grey
7
6
6

Stavební postup - Assembly instructions

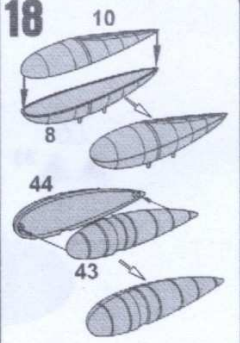
16



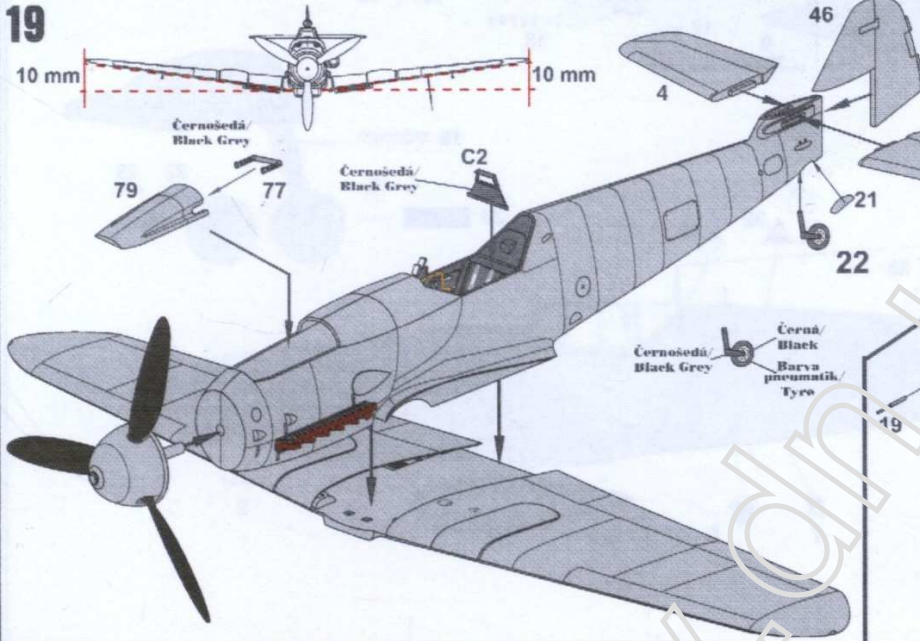
17



18

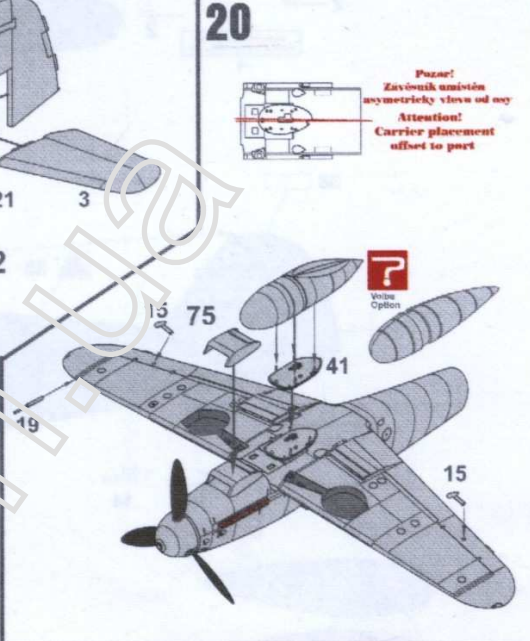


19

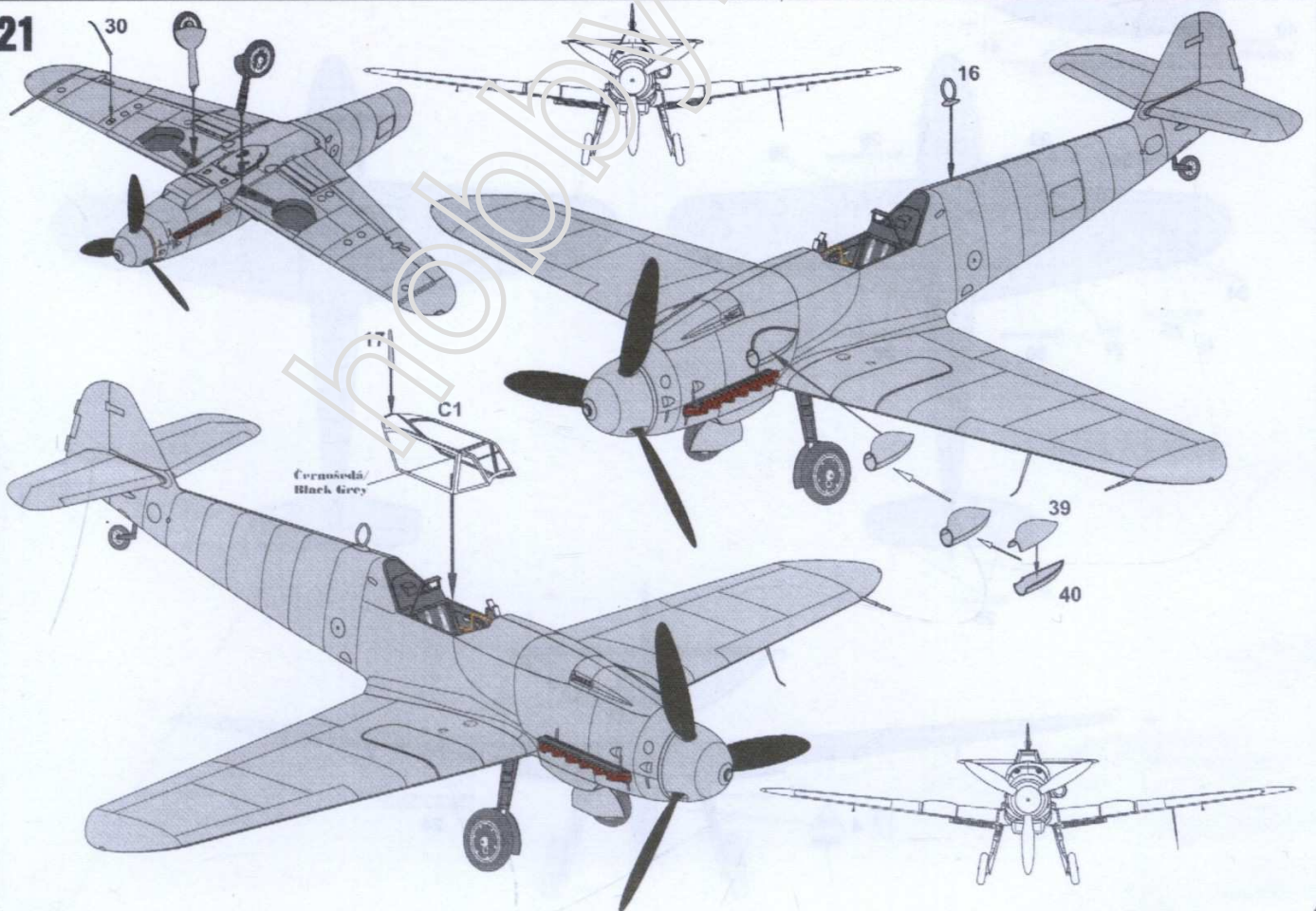


20

Pozor!
Zavěšák umístěn
asymetricky vzhledem k ose
Attention!
Carrier placement
offset to part



21



stencils position

