



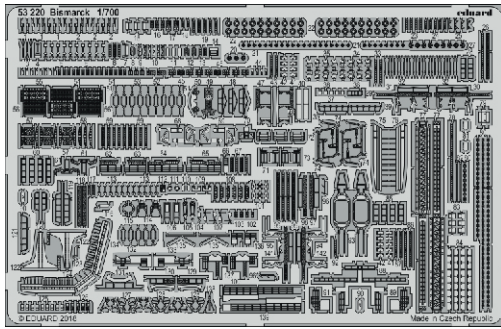
Bismarck

eduard

53 220

1/700

detail set for MENG 1/700 kit • sada detailů pro stavebnici MENG 1/700



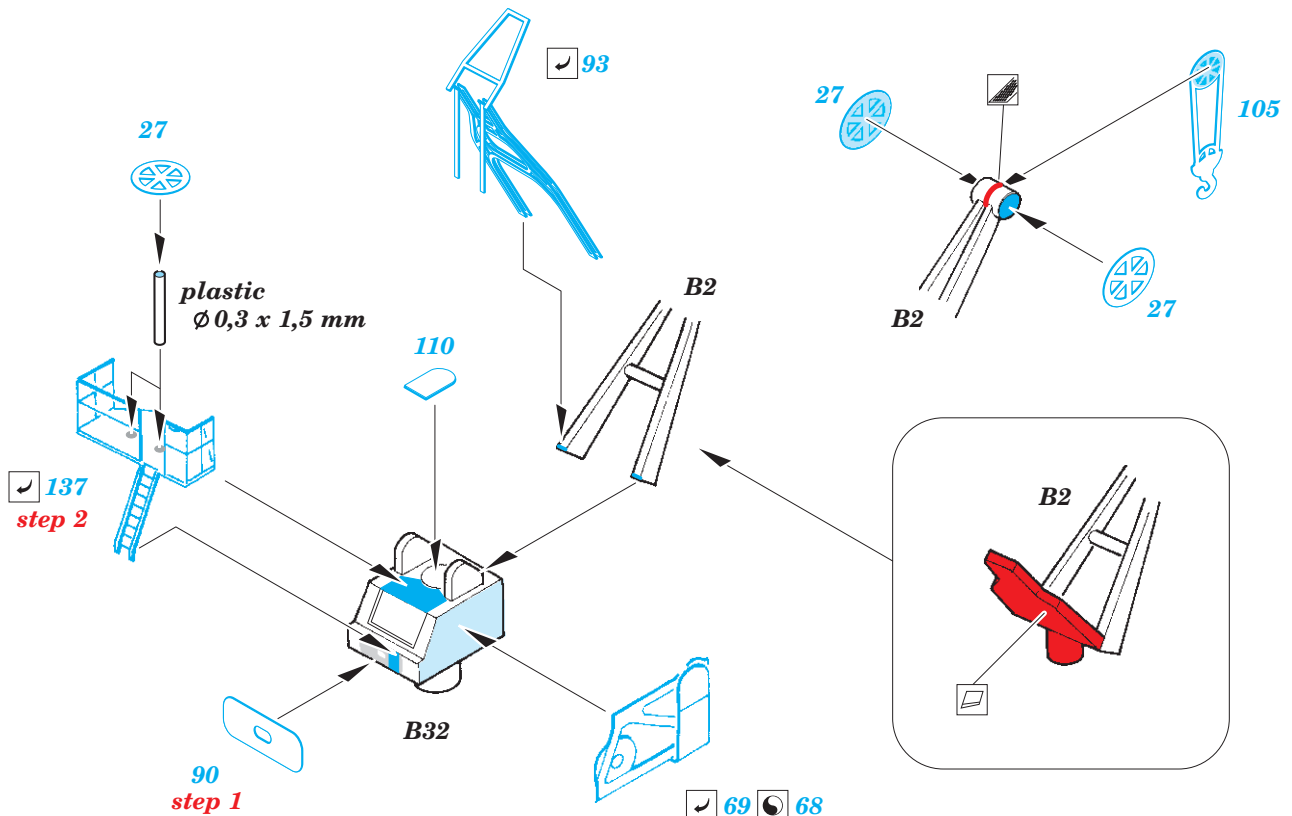
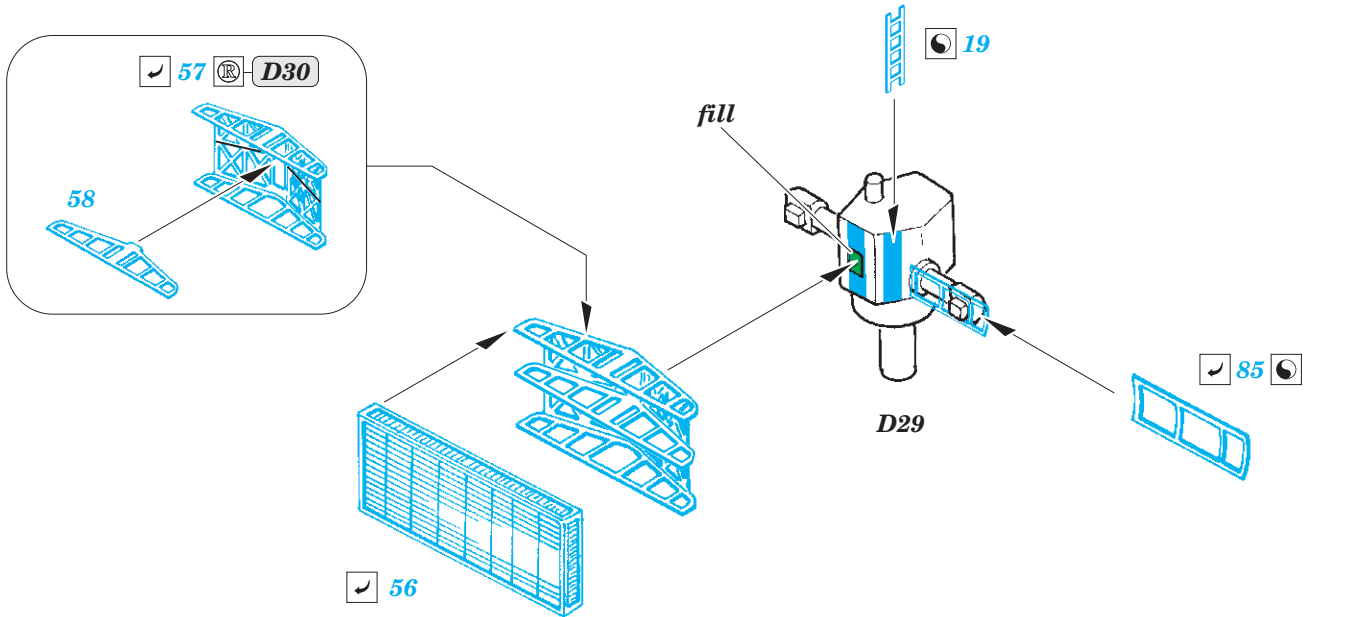
- APPLY EXPRESS MASK AND PAINT BEFORE GLUING
POUŽIT EXPRESS MASK NABARVIT PŘED SLEPENÍM
 - SYMMETRICAL ASSEMBLY
SYMETRICKÁ MONTÁŽ
 - REMOVE
ODSTRANIT
 - GRIND
OBROUSIT
 - DRILL HOLE
VRTAT OTVOR
 - COLORED ETCHED PARTS
LEPTANÉ BAREVNÉ DÍLY
 - ETCHED PARTS
LEPTANÉ NEBAREVNÉ DÍLY
 - ORIGINAL KIT PARTS
PŮVODNÍ DÍLY STAVEBNICE
- BEND
OHNOUT
 - OPTION
VOLBA
 - REPLACE
NAHRADIT

ORIGINAL KIT PARTS
PŮVODNÍ DÍLY STAVEBNICE

PHOTO-ETCHED PARTS
LEPTANÉ DÍLY

PARTS TO BE REMOVED
DÍLY K ODSTRANĚNÍ

FILL
TMELIT



A

plastic
Ø 0,8 x 1,5 mm

22

22

51

5 sets

B

plastic
Ø 0,8 x 1,5 mm

22

22

134

4 sets

80

80

20

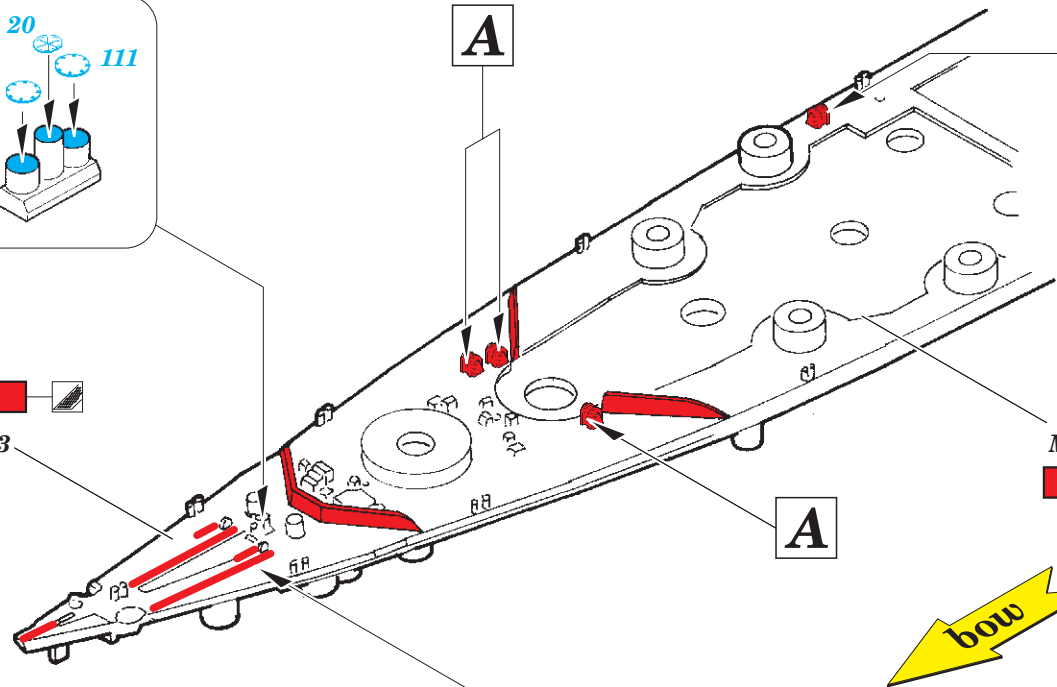
111

111

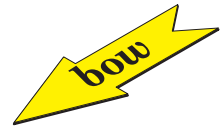
F3

A

B



MD+SD



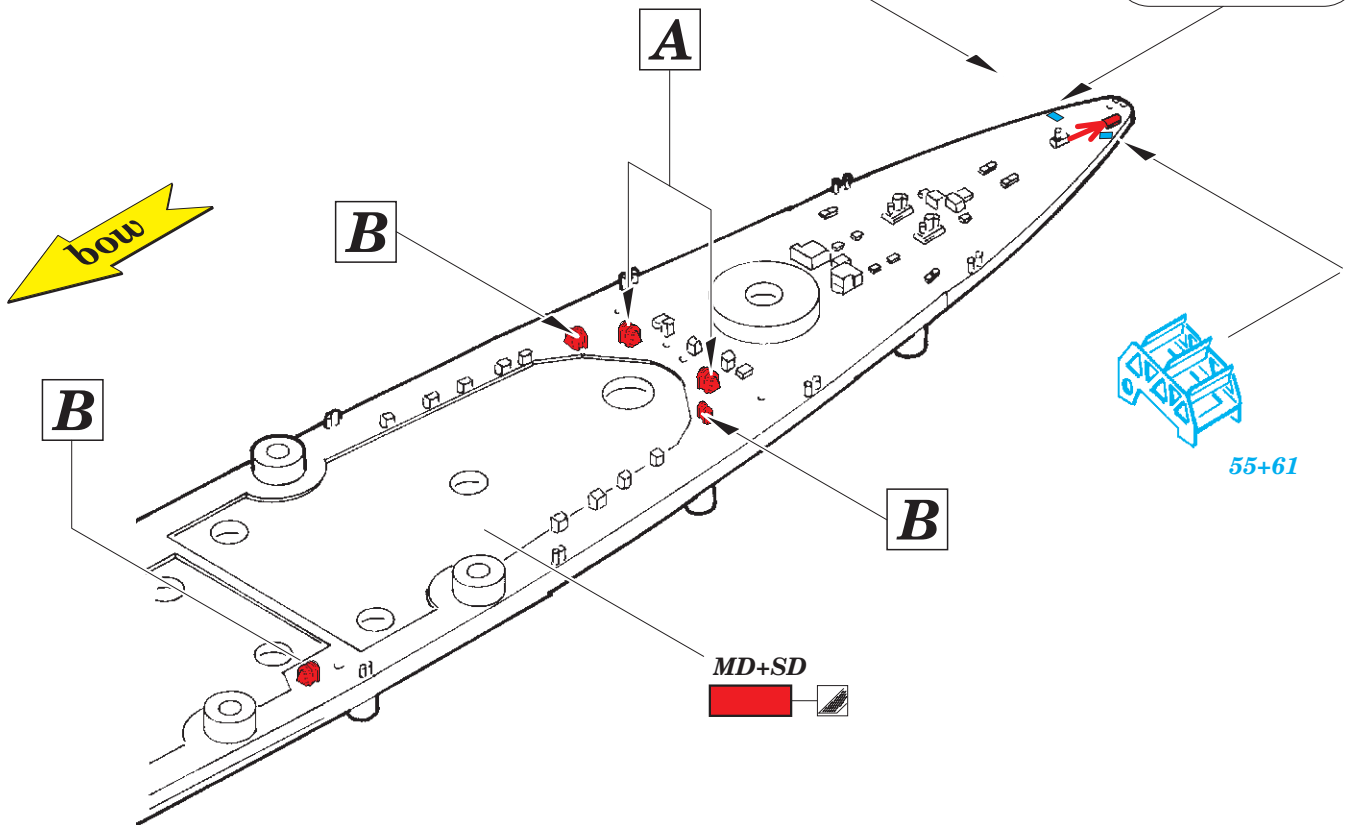
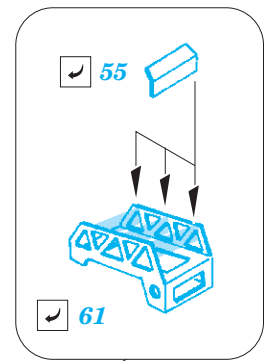
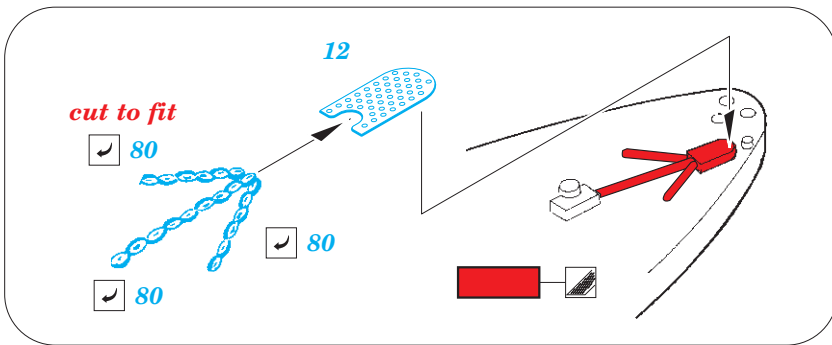
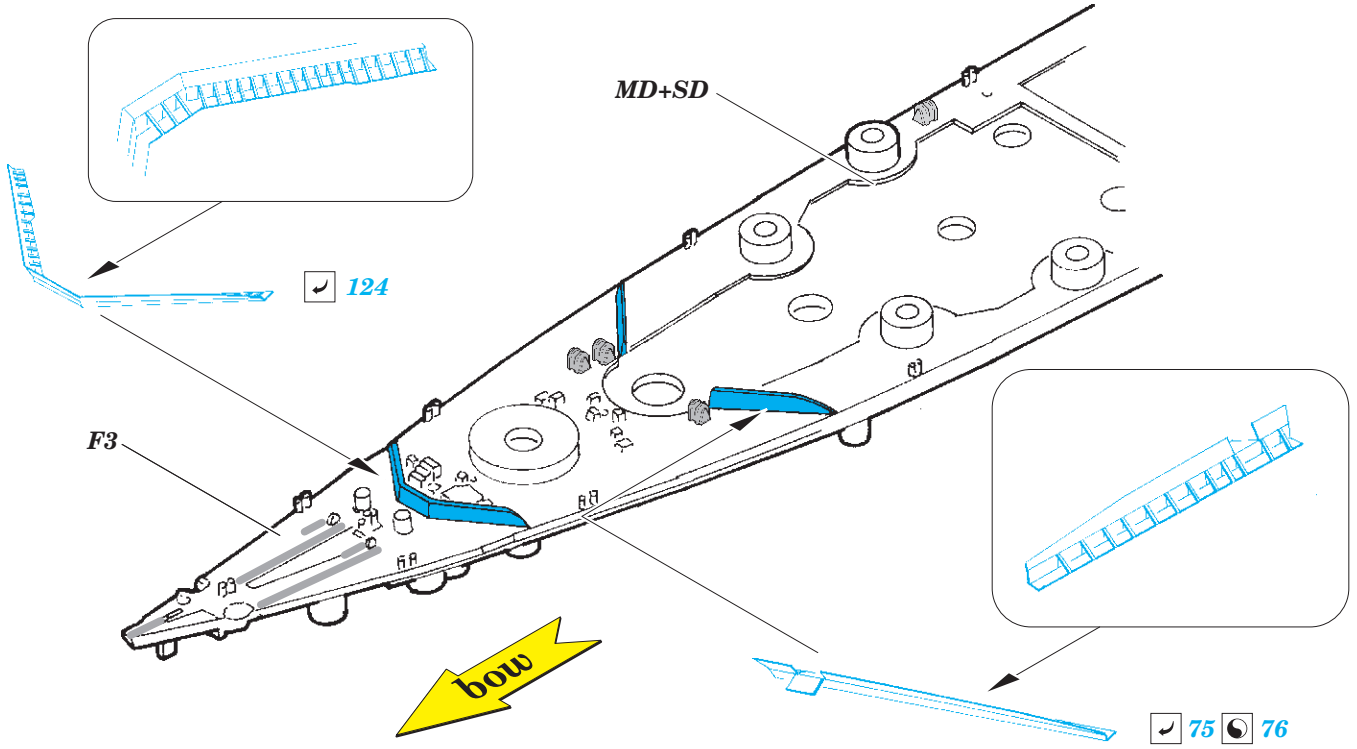
cut to fit

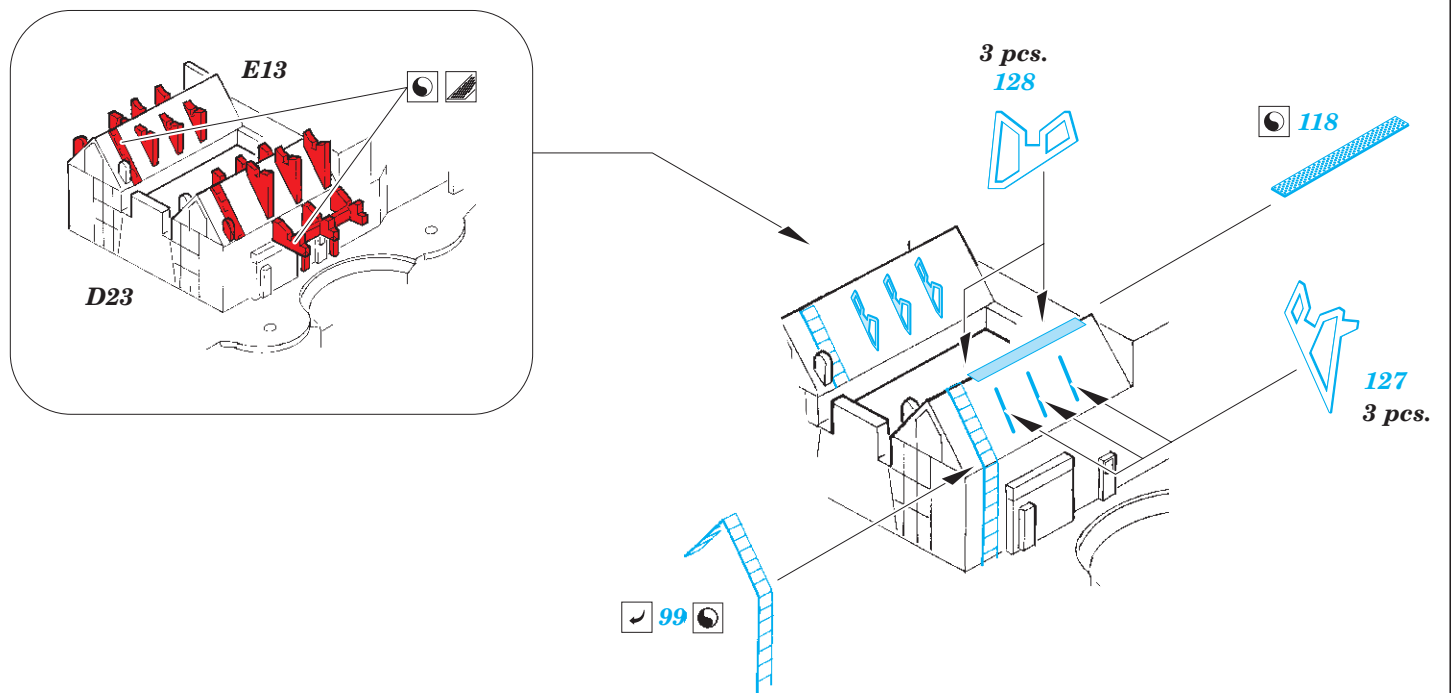
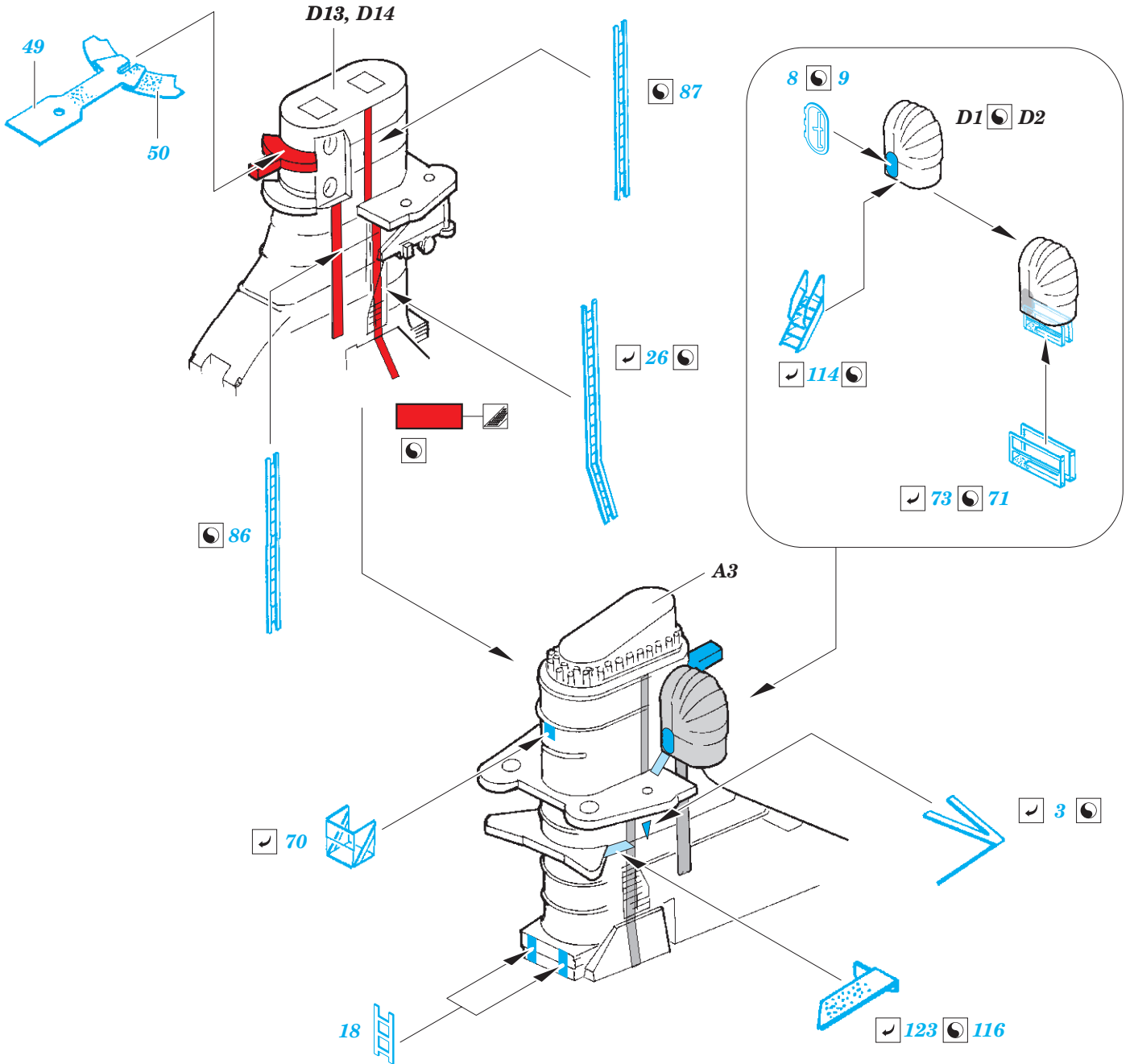
80

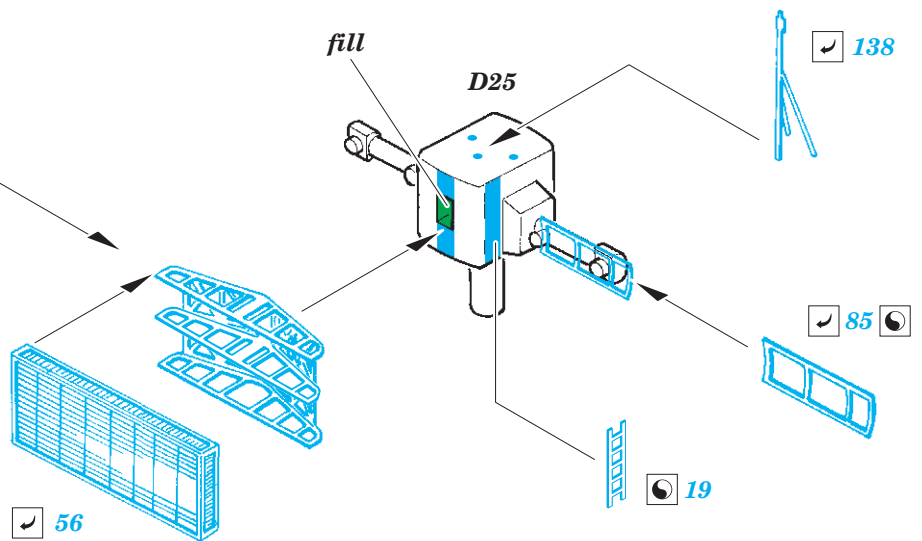
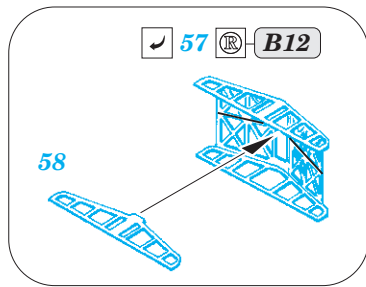
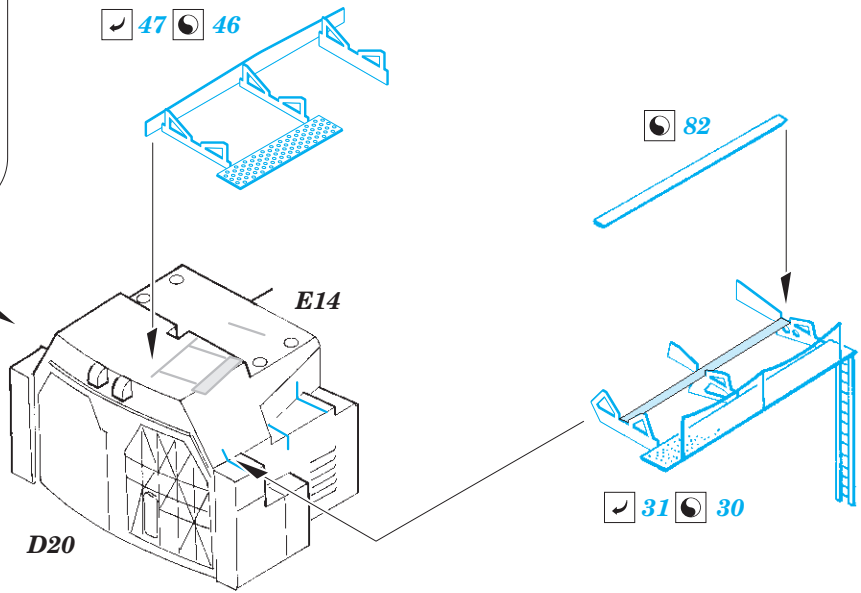
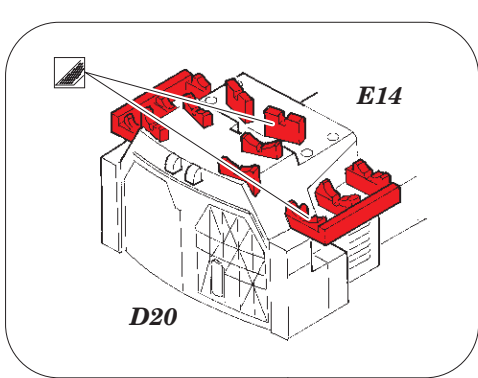
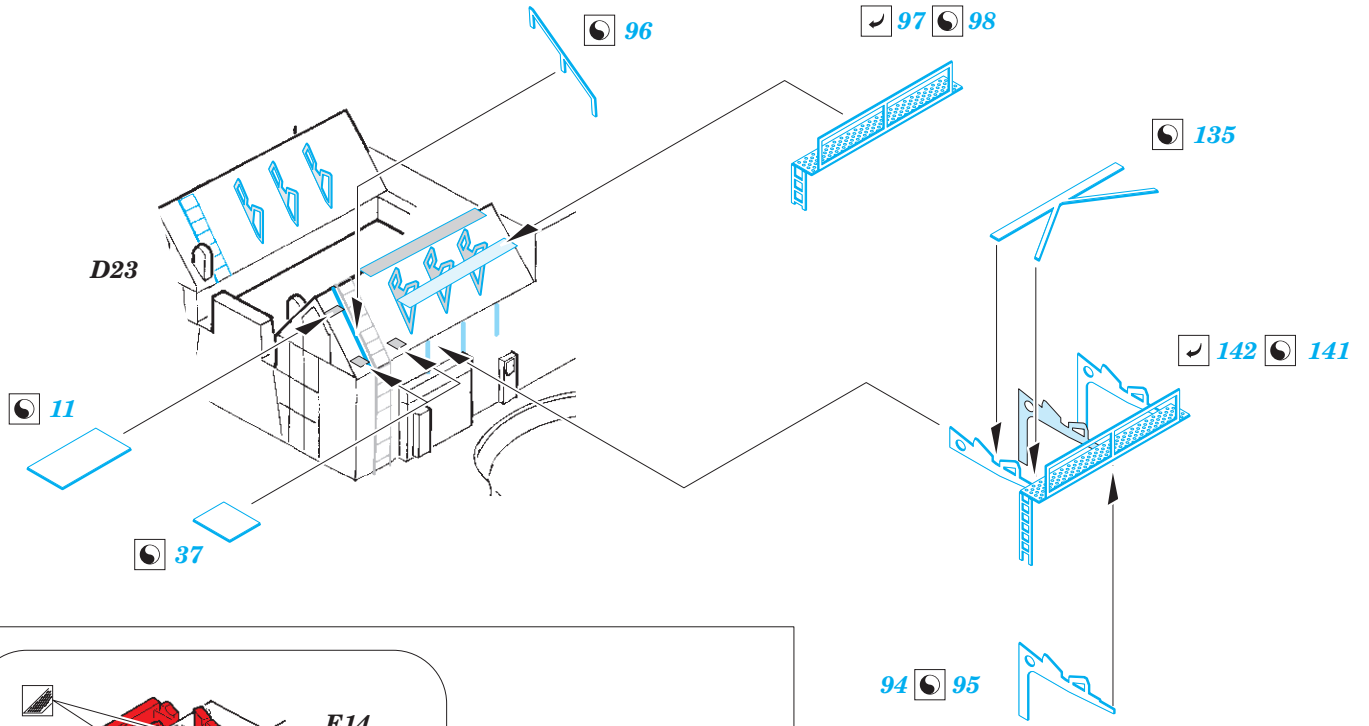
80

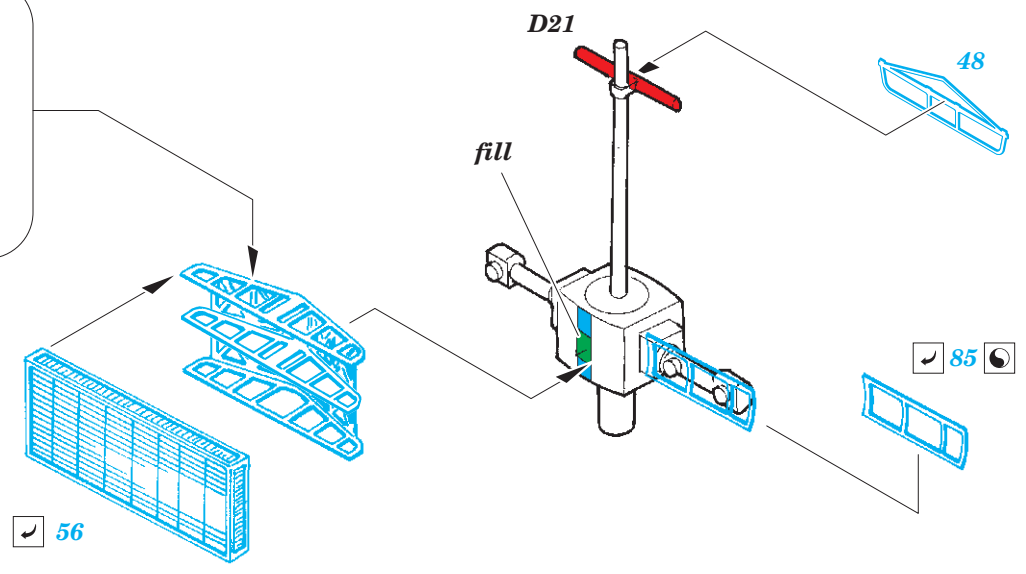
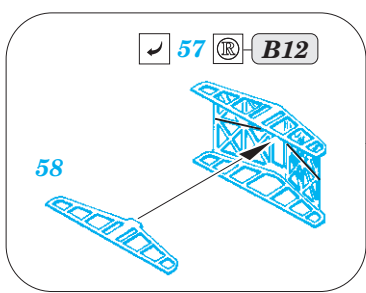
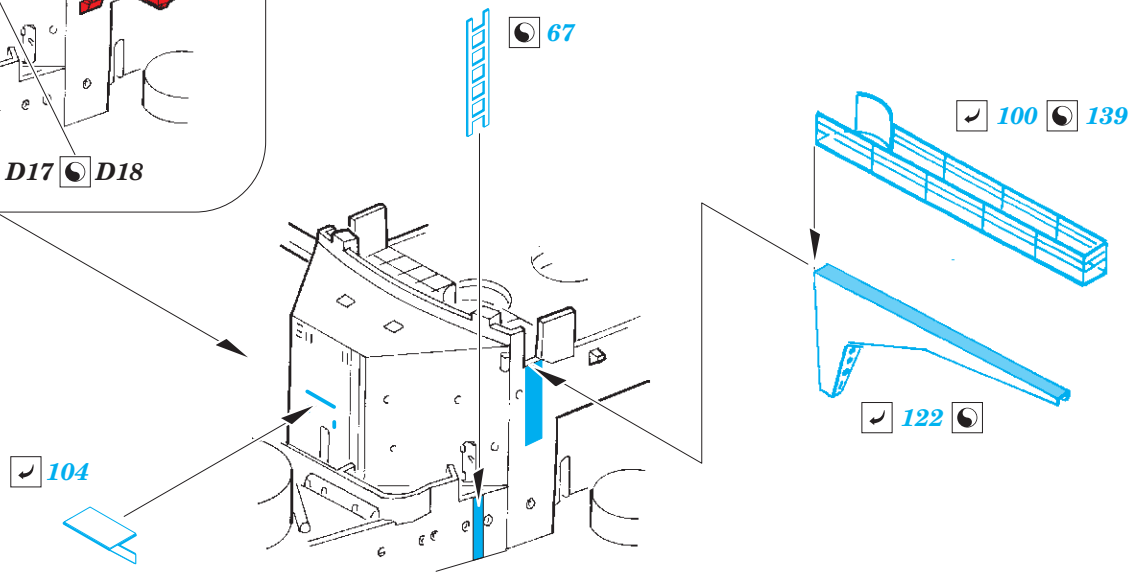
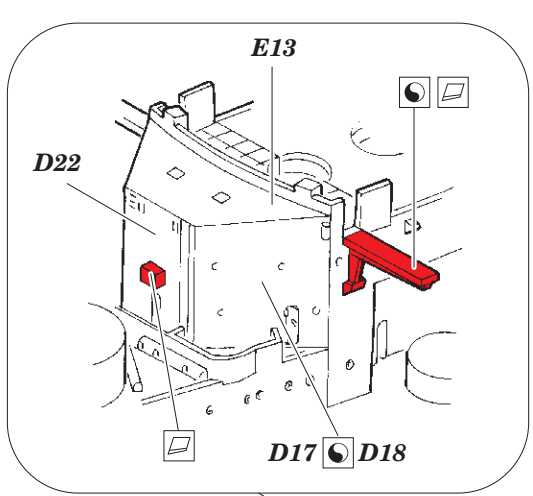
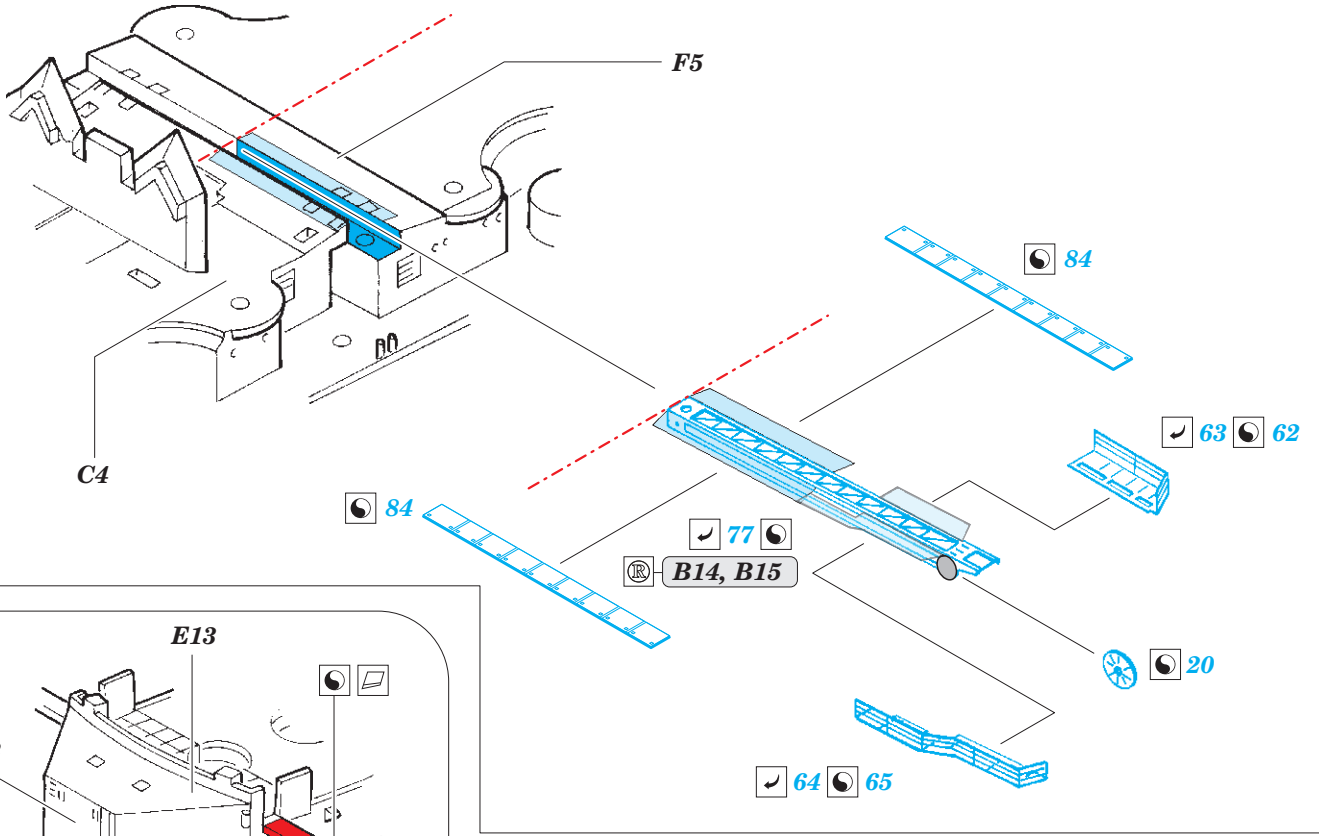
12

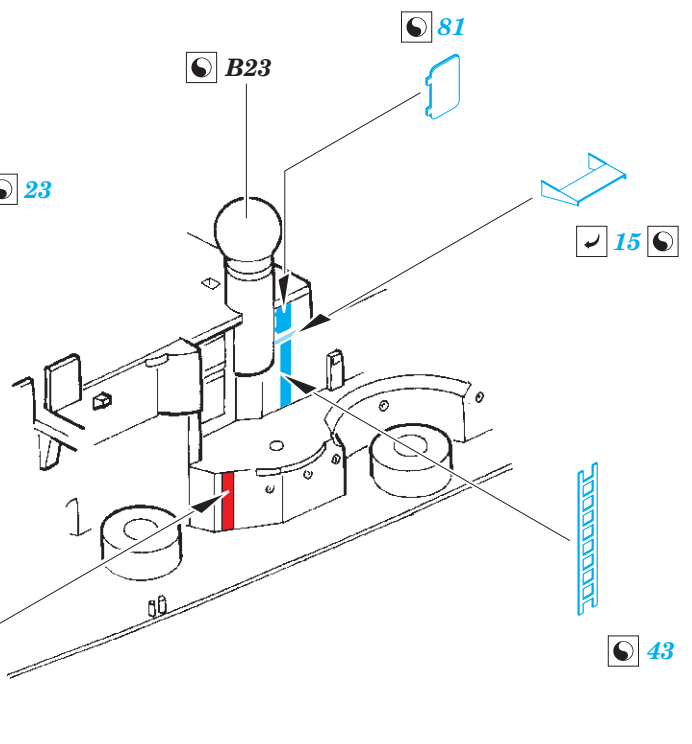
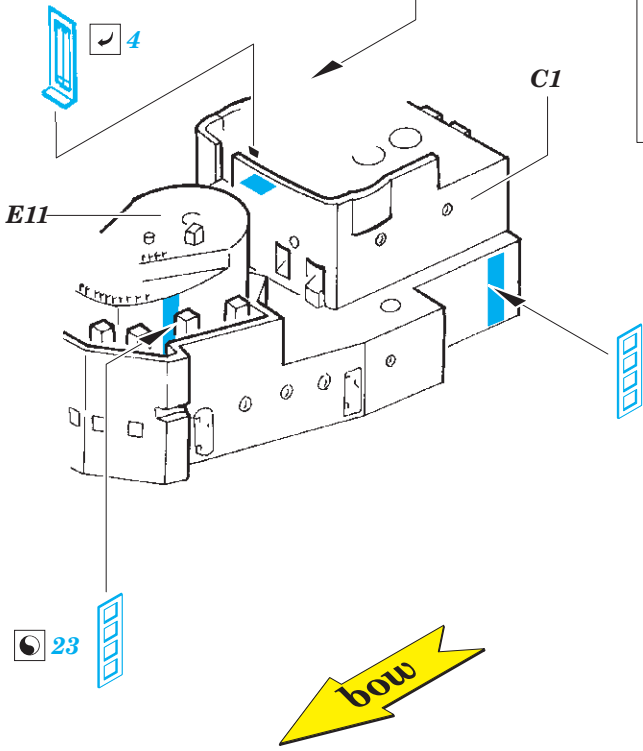
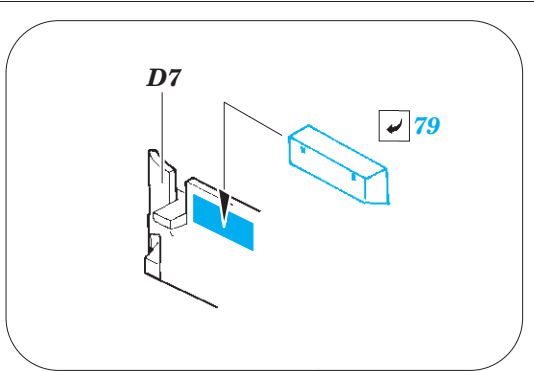
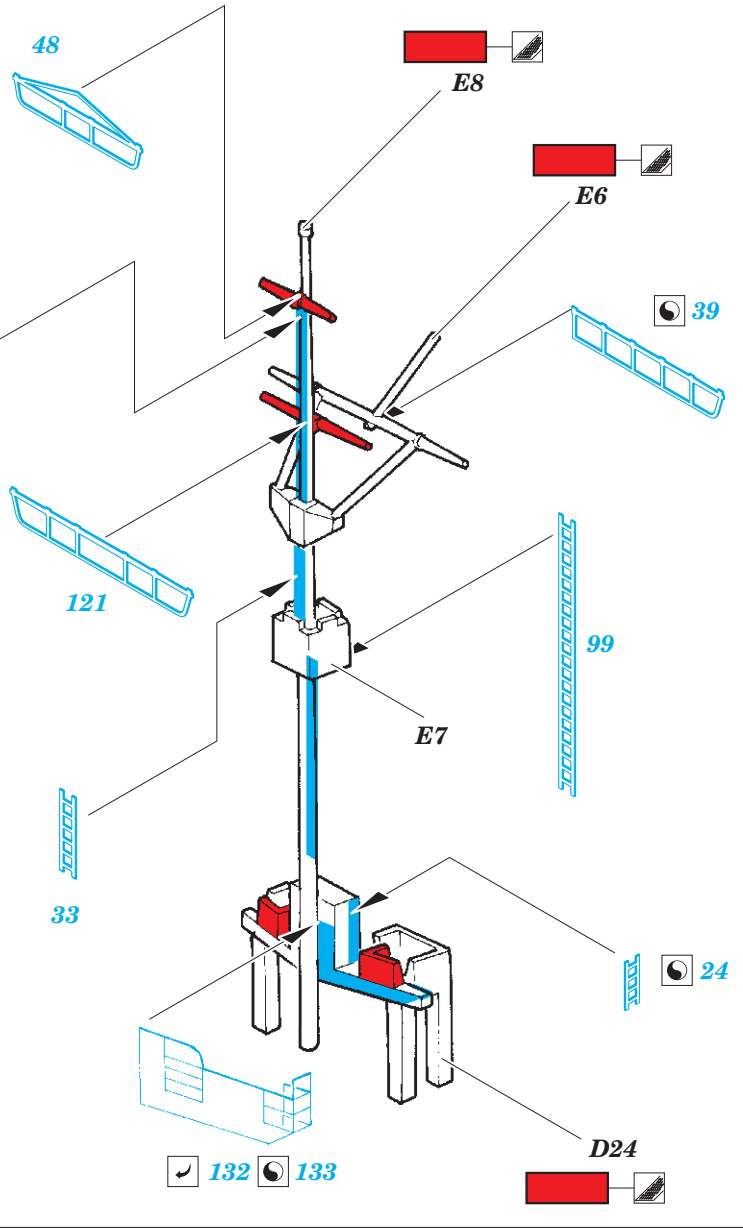
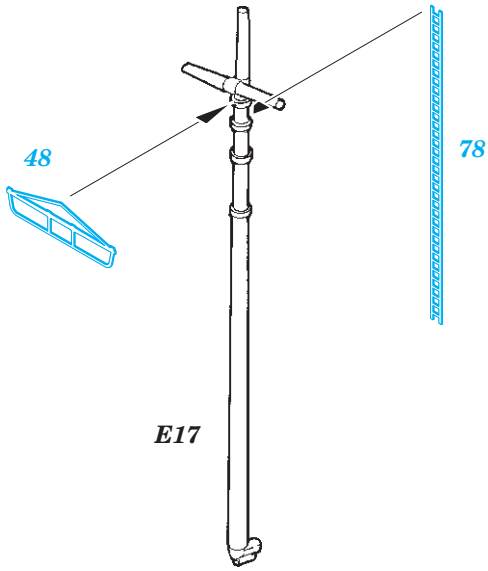
115

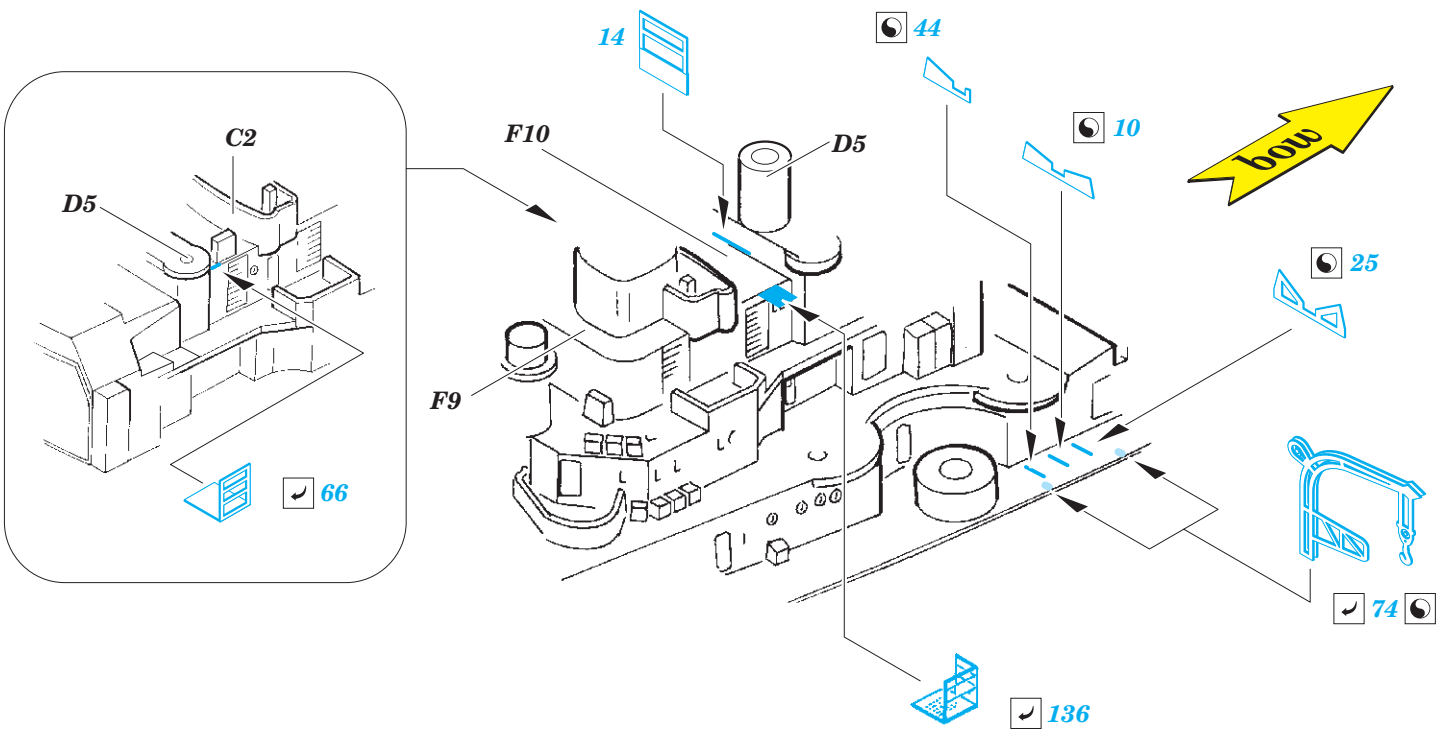
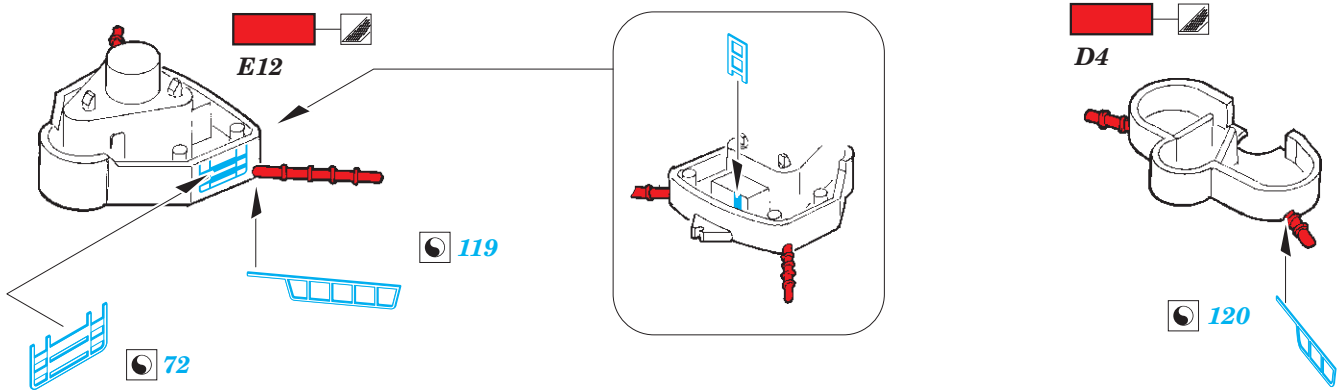
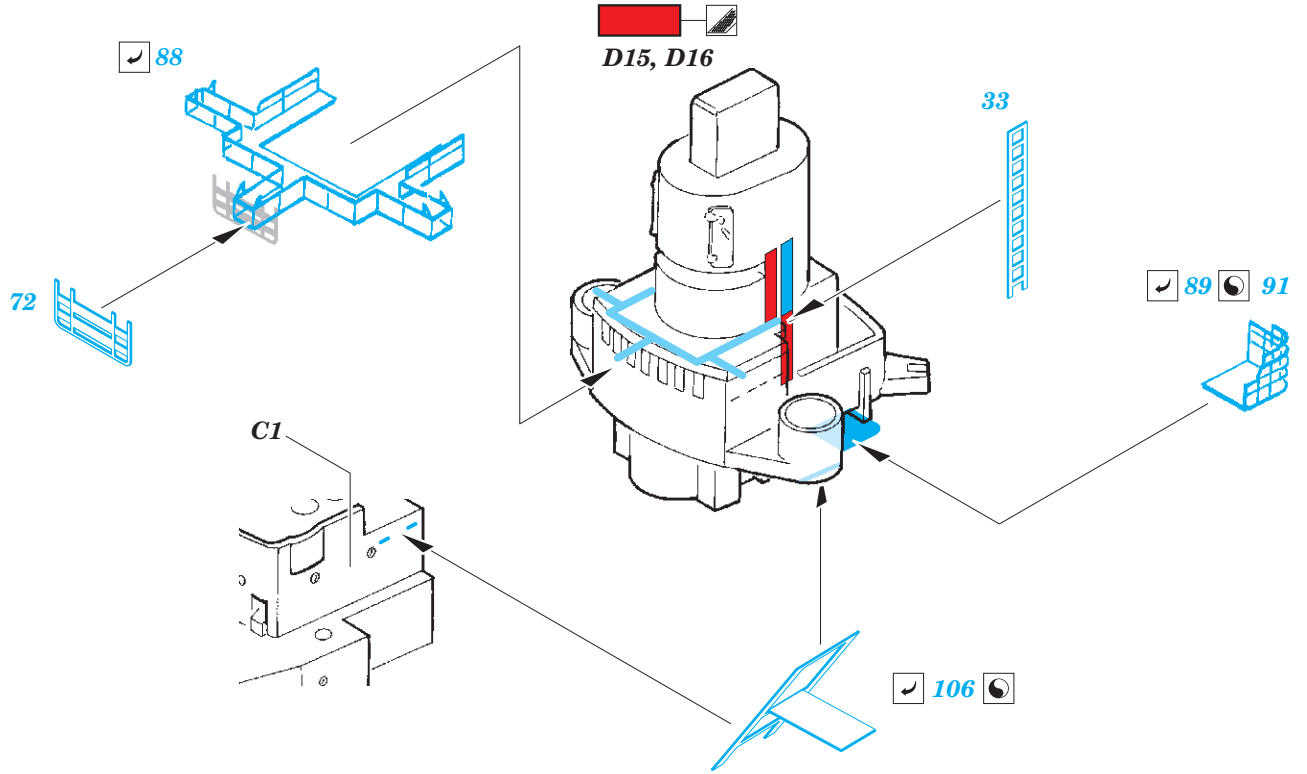




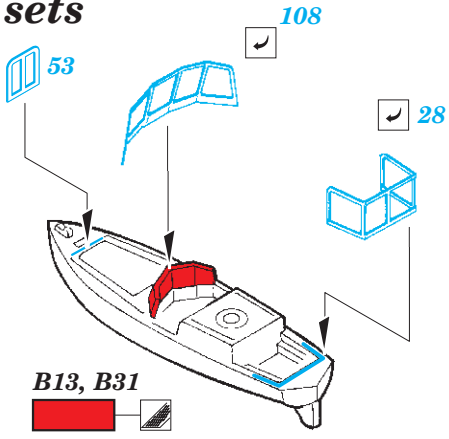




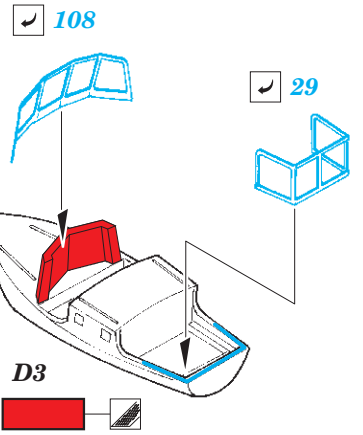
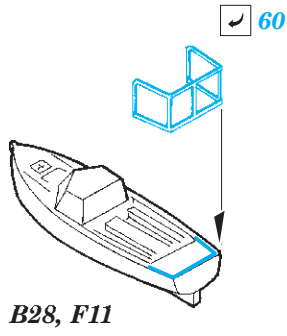




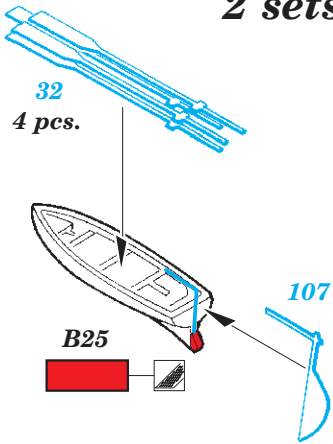
2 sets



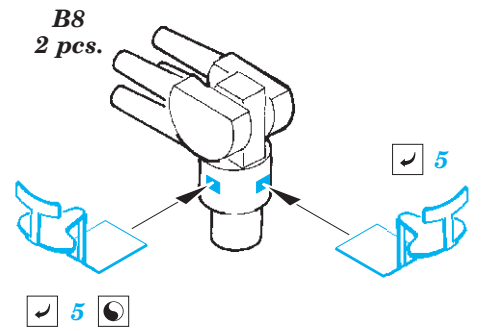
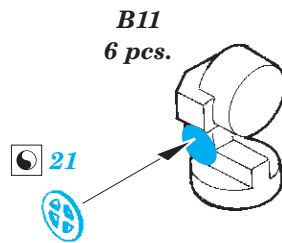
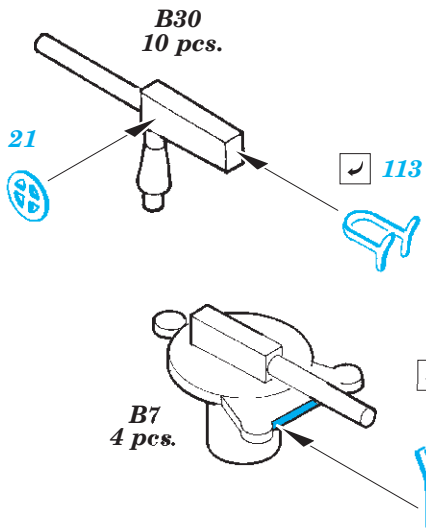
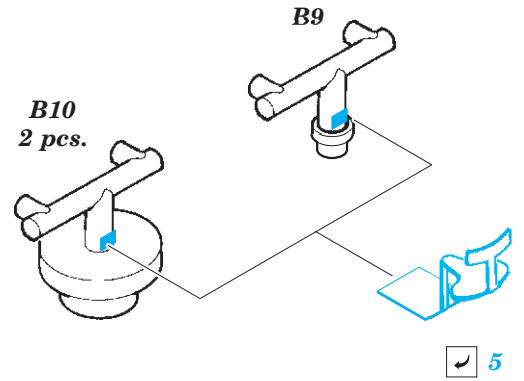
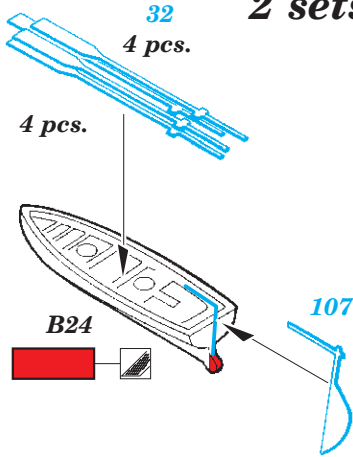
4 sets



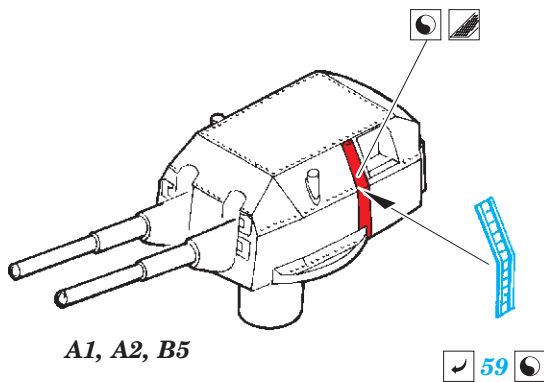
2 sets



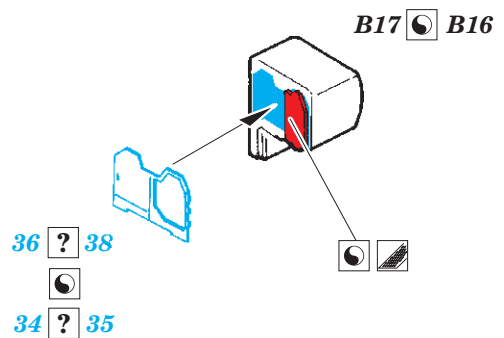
2 sets



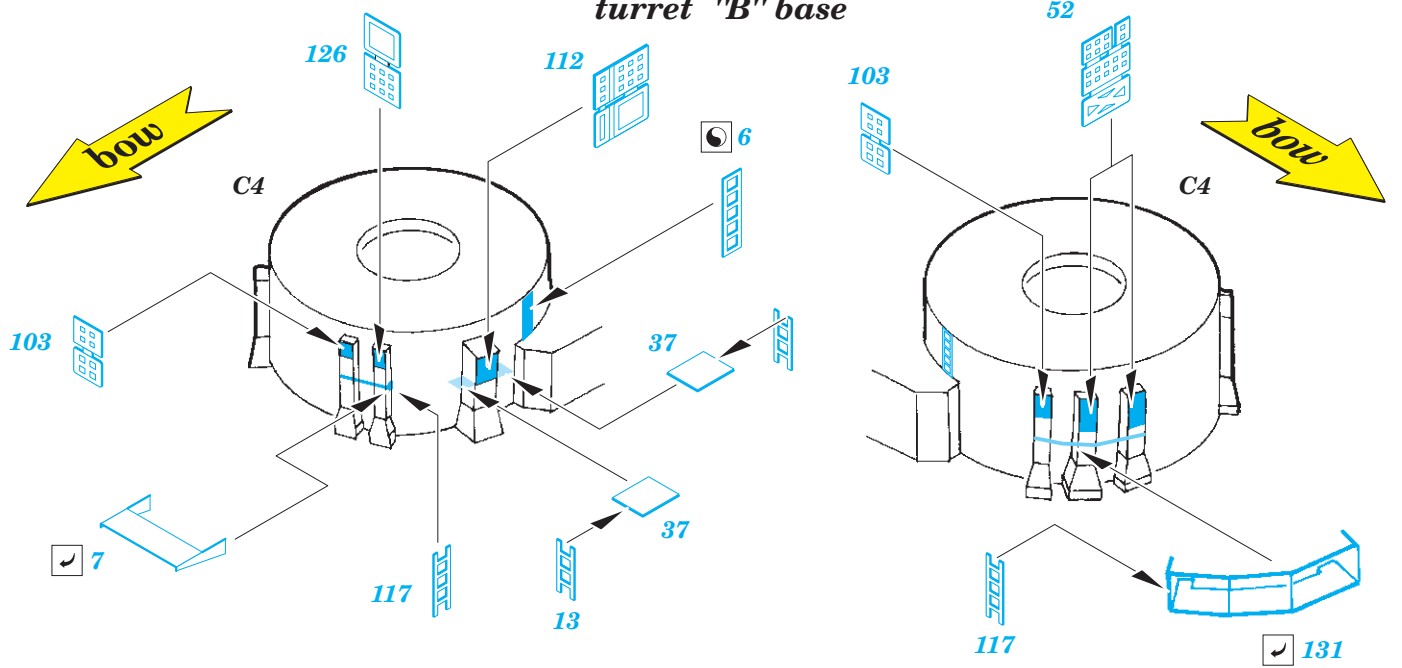
all turrets



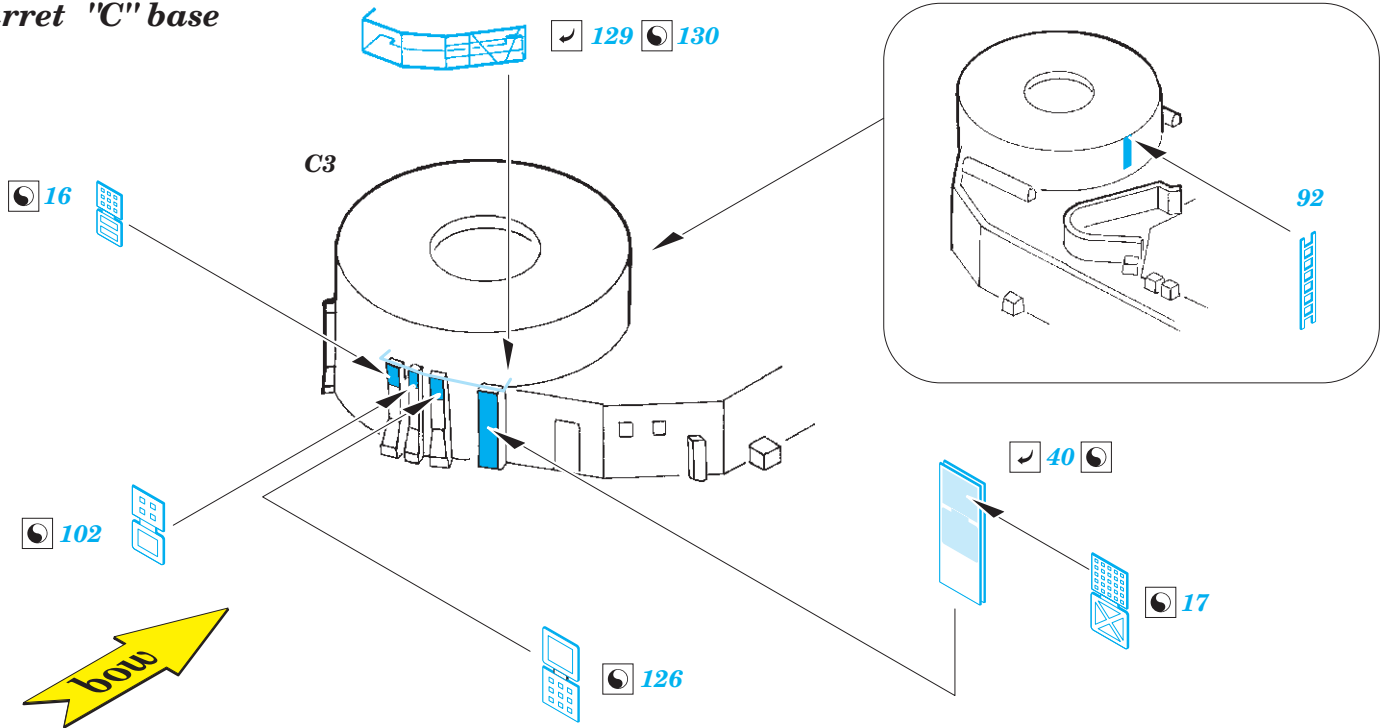
turrets "B", "C" and "D"



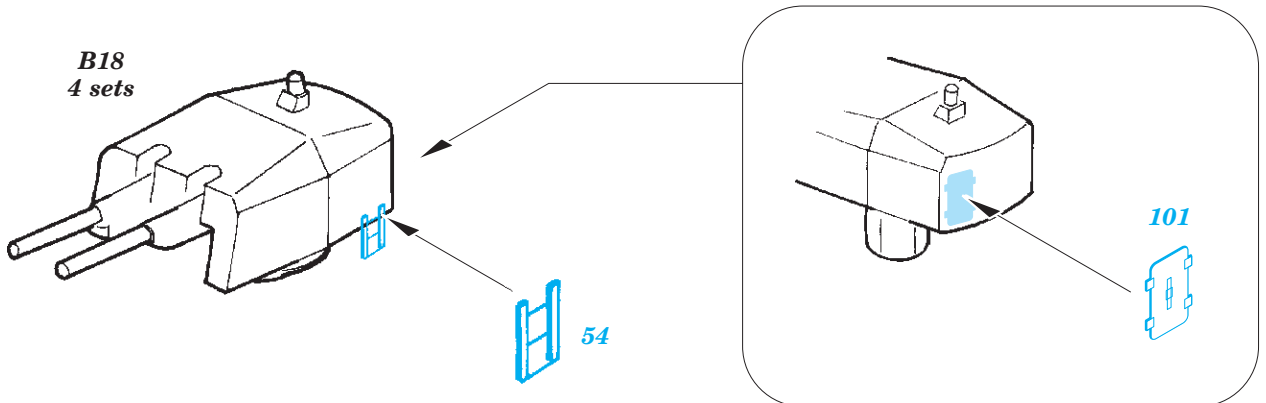
turret "B" base

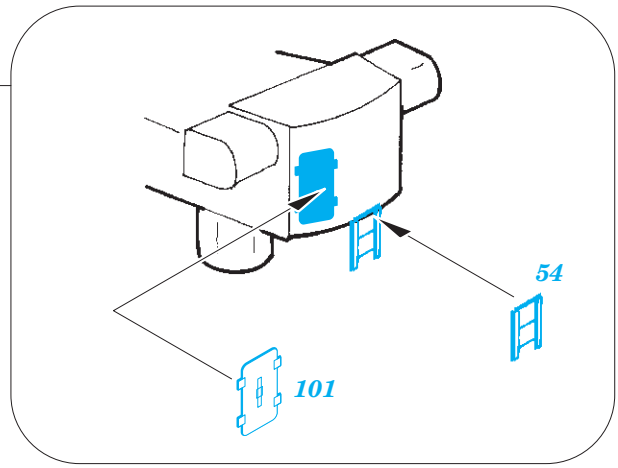
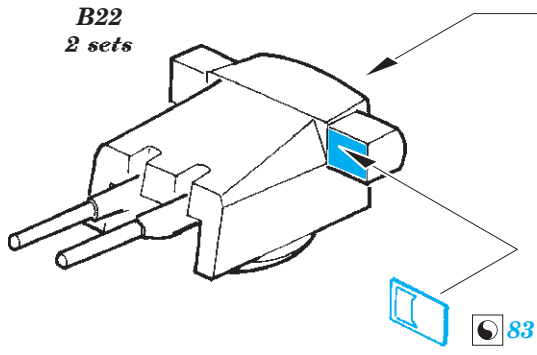


turret "C" base

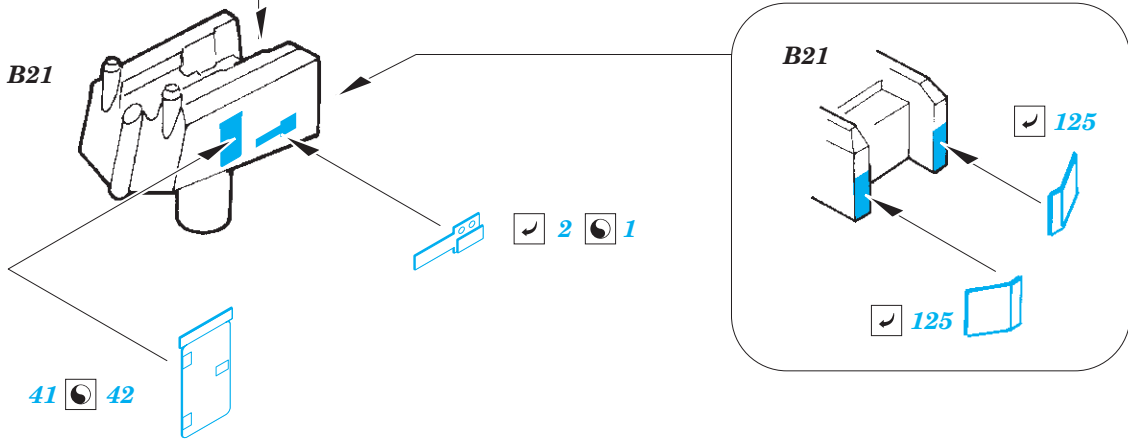
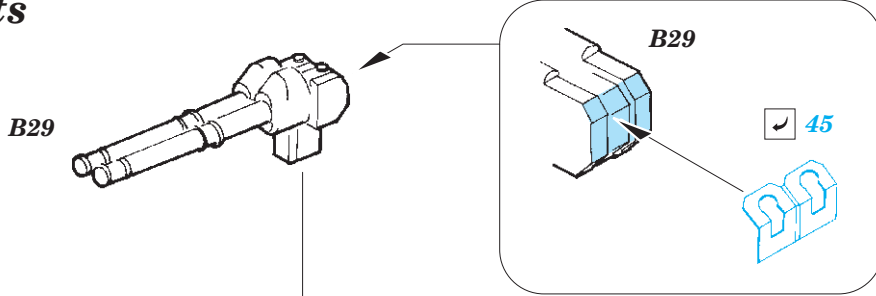


B18
4 sets

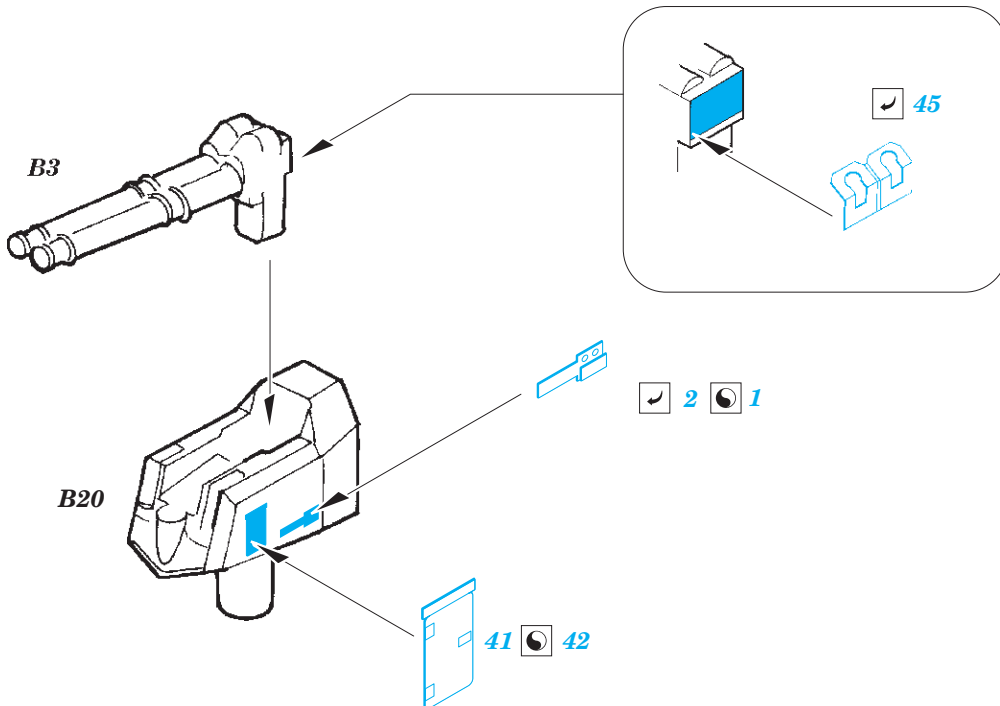




4 sets



4 sets



Related products: 53 221 Bismarck railings 1/700

