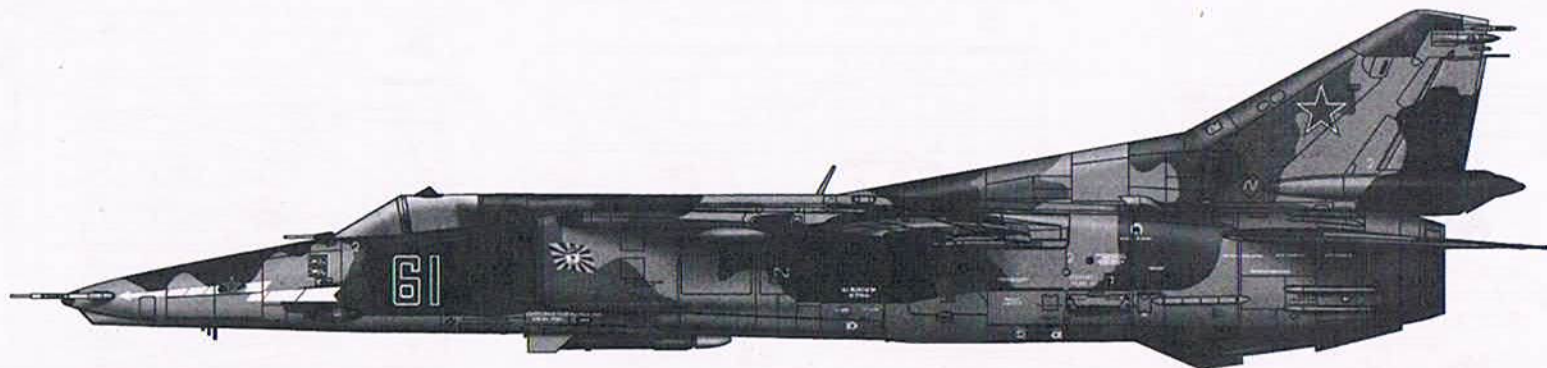


1/48 SCALE

ITEM NO.:05803



# Mig-27M Flogger J

## Mig-27M “鞭挞者J” 攻击机

### READ BEFORE ASSEMBLY:

- This kit is not recommended for inexperienced modelers or for children under 14 years of age
- Study and understand these instructions thoroughly before beginning assembly
- When needed, remove photo-etch parts carefully using a modeling knife or photo etch sprue cutter, being careful not to damage or lose small parts.
- Take extra care in handling photo etch parts in order to avoid injury
- Apply instant cement sparingly to photo etch parts where instructed

- Tools recommended(not included in kit):Plastic and instant cements,sprue cutters,long nose pliers,modeling knife, small files, tweezers, pin vise & scissors. Soft cloth and sandpaper will also assist in construction
- Glue and paint are not included in the kit. Use plastic cement and hobby paints only. Color guide for purchasing paint is included in the kit.
- Keep out of reach of children. They must not be allowed to ingest small parts or handle plastic bags in any way.

### 装配之前仔细阅读

- 小心用模型锉刀锉平所有零件表面的注射浇口。
- 小心用刀片切下蚀刻片零件，不要遗失小零件。
- 用强力快干胶水粘合蚀刻片零件和金属轴。过量的快干胶水使用可能导致可动零件会粘住，小心涂胶。
- 取蚀刻片时应特别注意安全，防止利边划伤手指。
- 某些零件表面需贴上水贴纸，请选择在装配的同时进行。
- 推荐模型工具(自备)：胶水，水口剪刀，长咀钳，刀片，锉刀，镊子钳，钻，剪刀，瞬间快干胶。
- 软布同砂纸同时也应该是必备工具。
- 请使用塑料胶水和油漆，模型内不含。
- 谨防小孩吸吮塑料零件，或者将塑料袋套在头上，制作时应将套材远离小孩接触。
- 本产品不适合14岁以下没有经验的模型爱好者。

### 水贴纸的使用:

1. 从水贴纸上剪下印花;
2. 将印花放入温水中浸10秒, 然后放在干净布上。
3. 拿着印花纸板将印花移到模型上;
4. 手指蘸水将印花移到适当的位置;
5. 用软布轻压印花直至水干, 气泡消失。

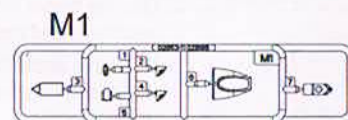
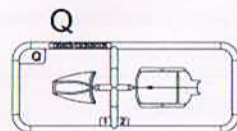
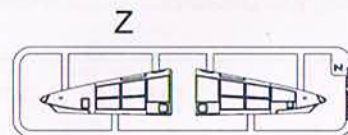
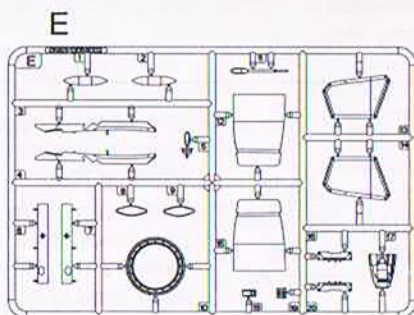
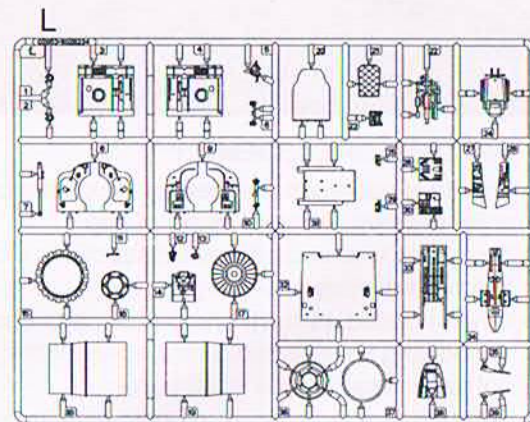
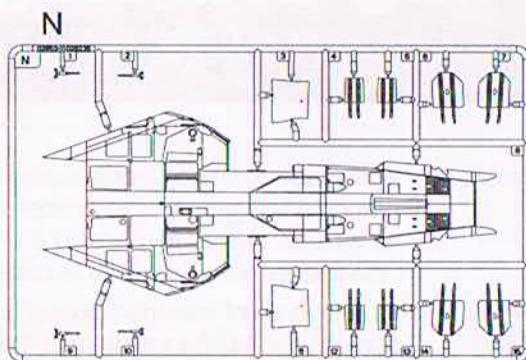
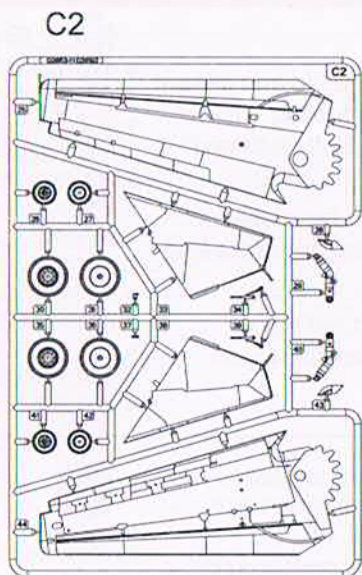
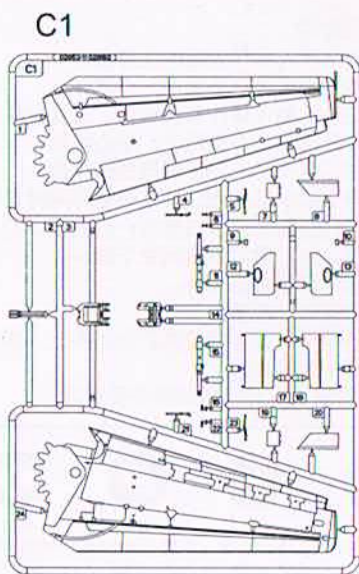
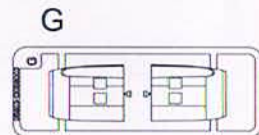
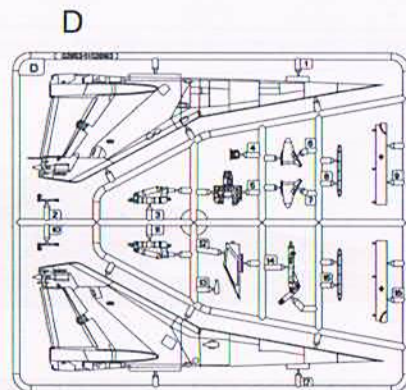
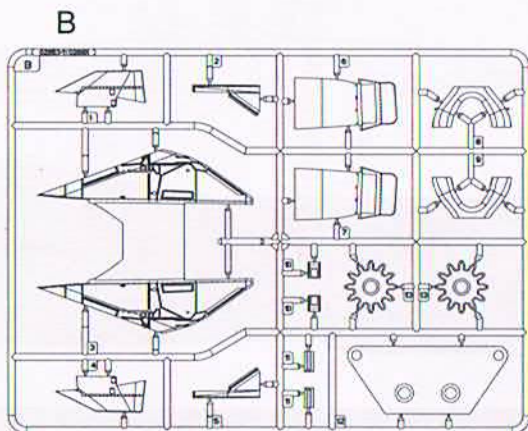
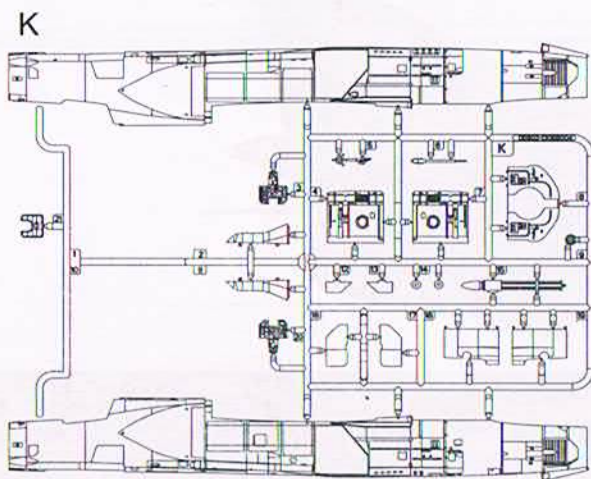
### DECAL APPLICATION:

1. Cut decals from sheet as needed
2. Dip the decal in warm water for about 10 seconds and then place on soft clean cloth.
3. Hold the decal backing sheet edge and gently slide the decal onto the model in its proper position.

4. While still wet, decal can be adjusted for better fit on model by dampening it gently with your finger.
5. When placed in the proper position, gently press decal down with a soft cloth until excess water and air bubbles are gone.
6. Allow decal to dry completely before handling model

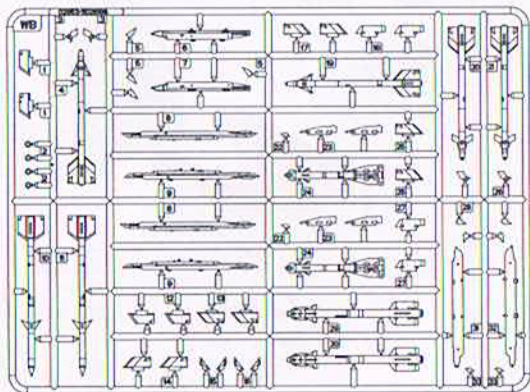


部品图  
Parts

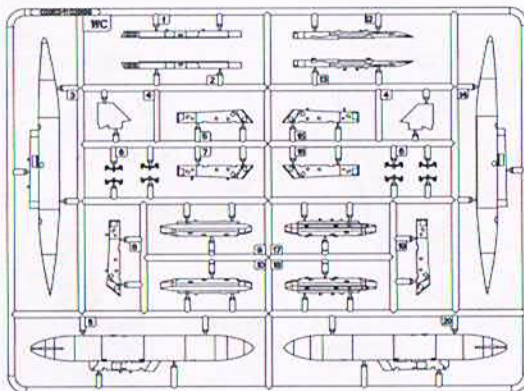


部品图  
Parts

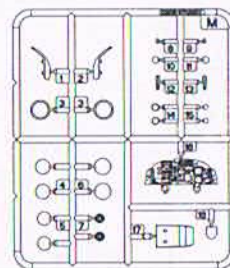
WB1×2



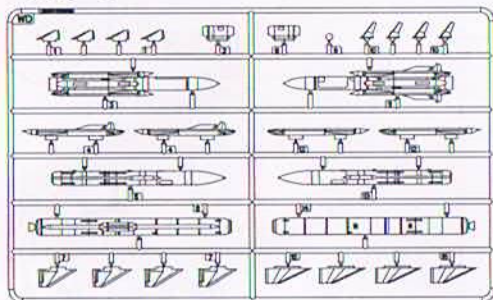
WC×2



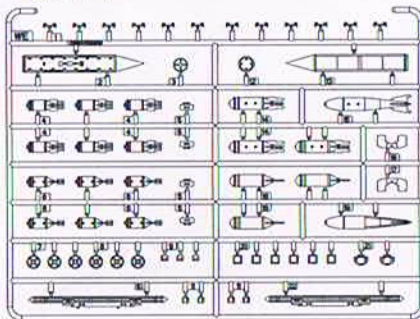
M



WD×2



WE×4



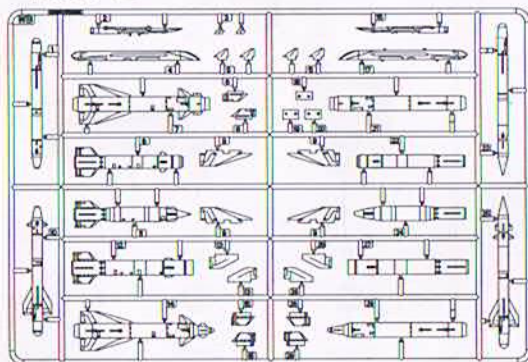
《水贴》A  
Decal A



《水贴》B  
Decal B



WB2×2



《蚀刻片》

Photo etched part(PE)

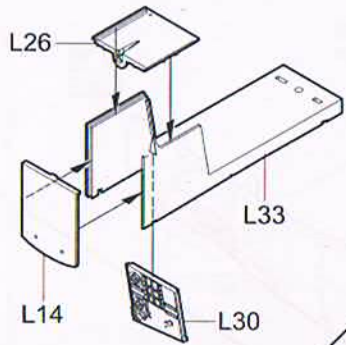


不用的部件: B10、B11、C9、C10、C12、C13、C17、C18、C37、  
D4、D5、D9、D16、K(2、11、3)、M1(1、3、6、7)、  
L38、M(1、2、7、8、9、12、13、16、17、18)、  
WC(1、2、12、13)、PE(19、25、26、27、28)、E5、E11、  
WB1(5、10、11、12、28、29、30、31、32)

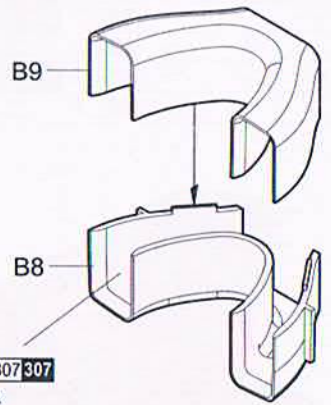


4

《前轮舱》  
Nose gear cabin

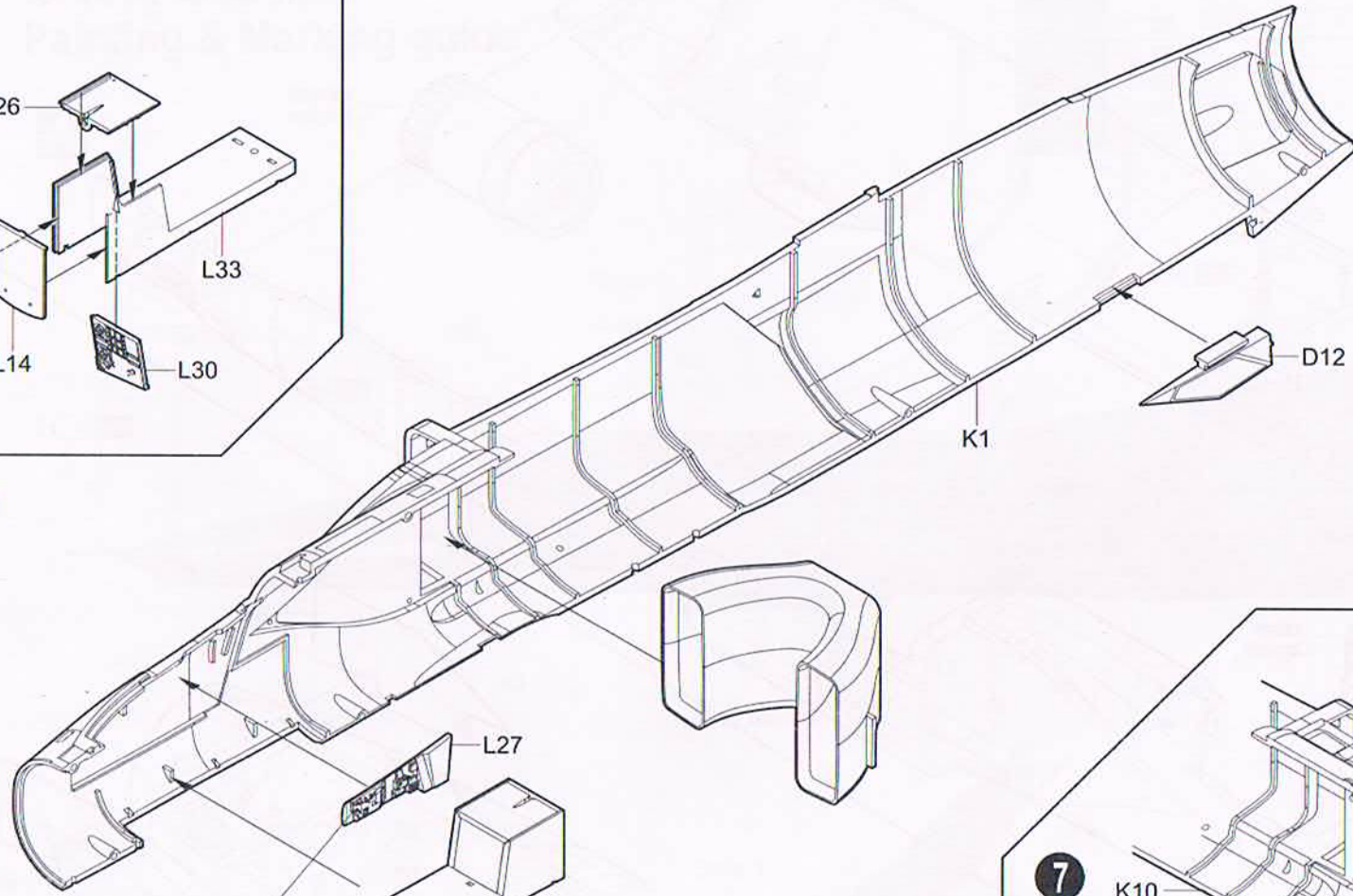


5



H 307307  
灰色  
Dark Compas Ghost Grey

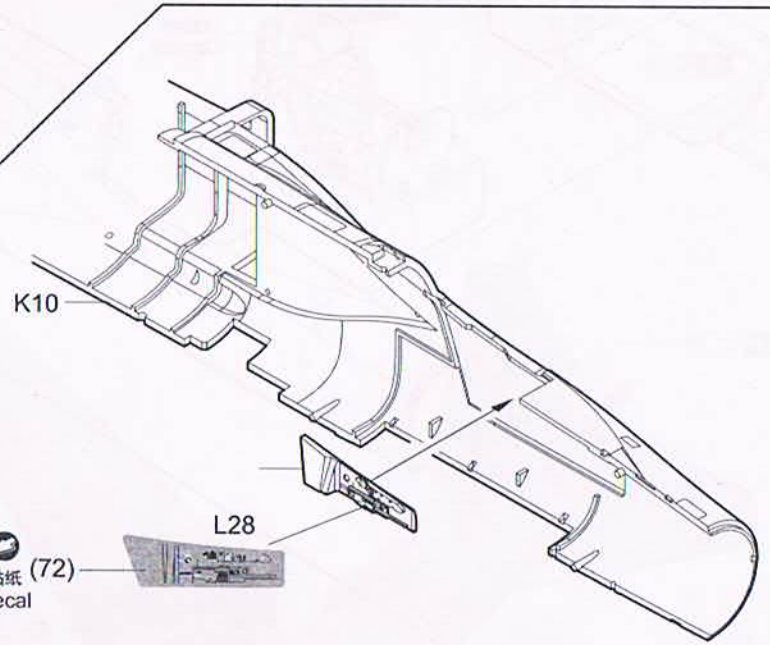
6



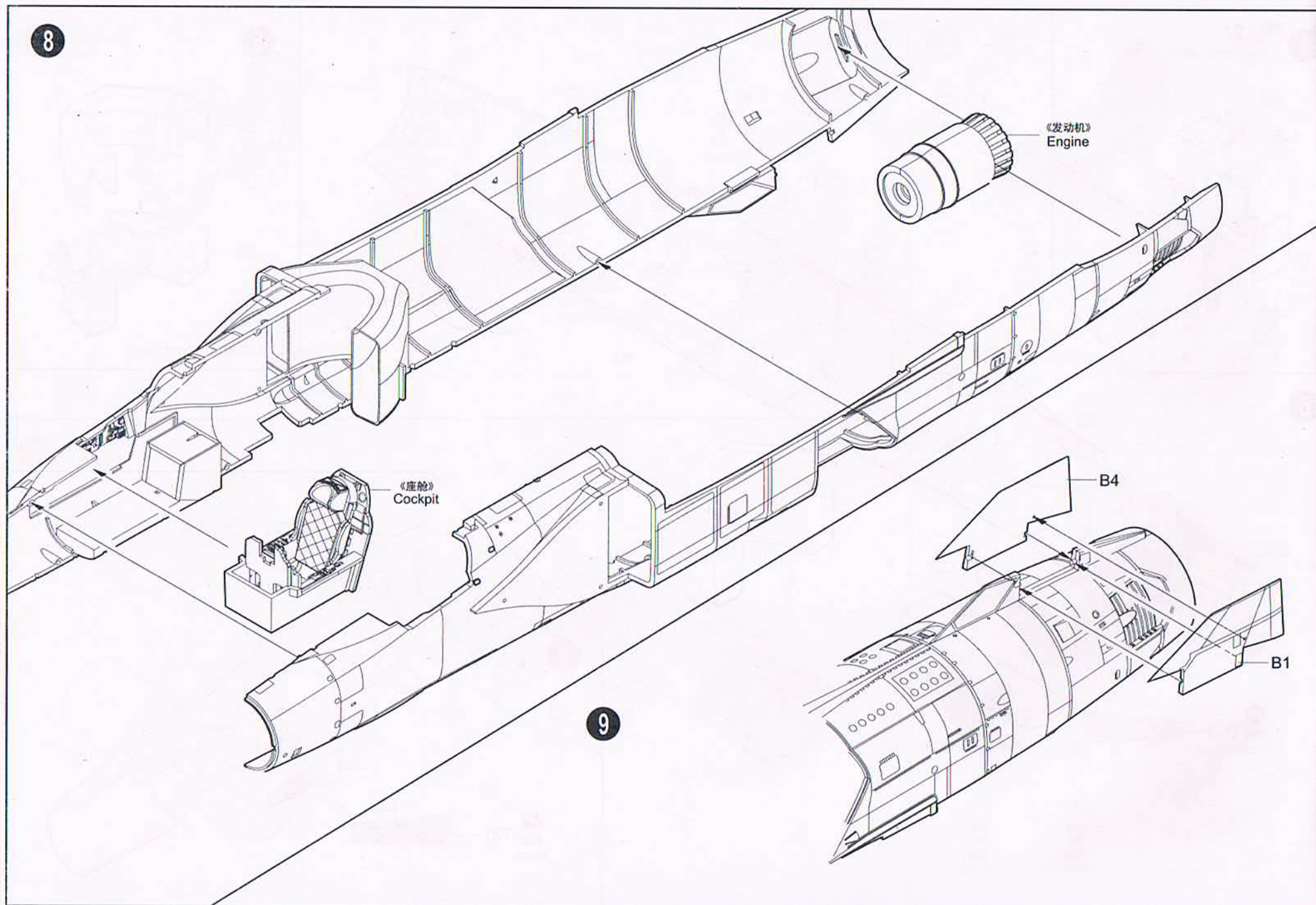
贴纸 (73)  
Decal

《前轮舱》  
Nose gear cabin

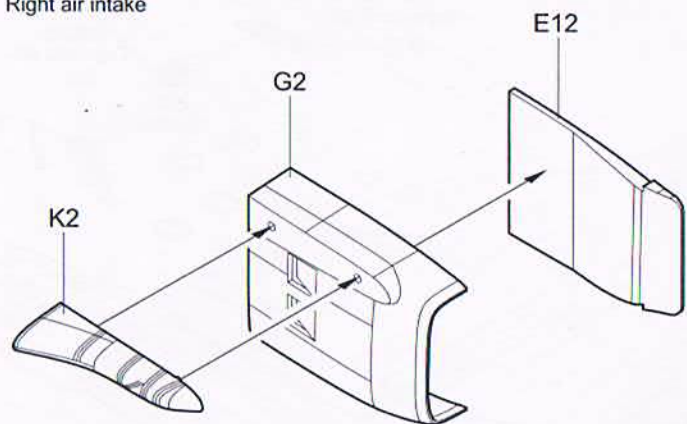
7



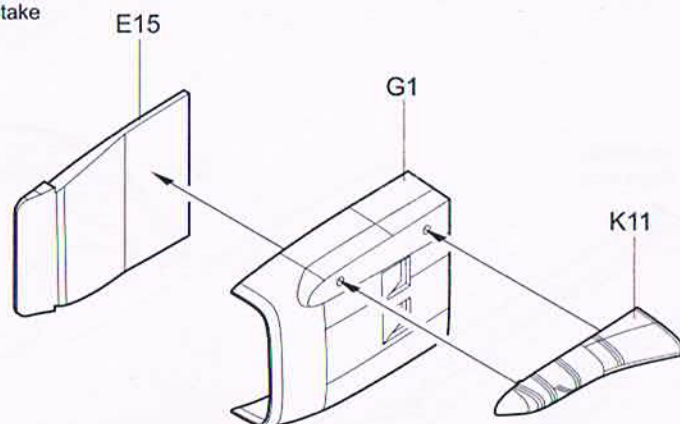
贴纸 (72)  
Decal



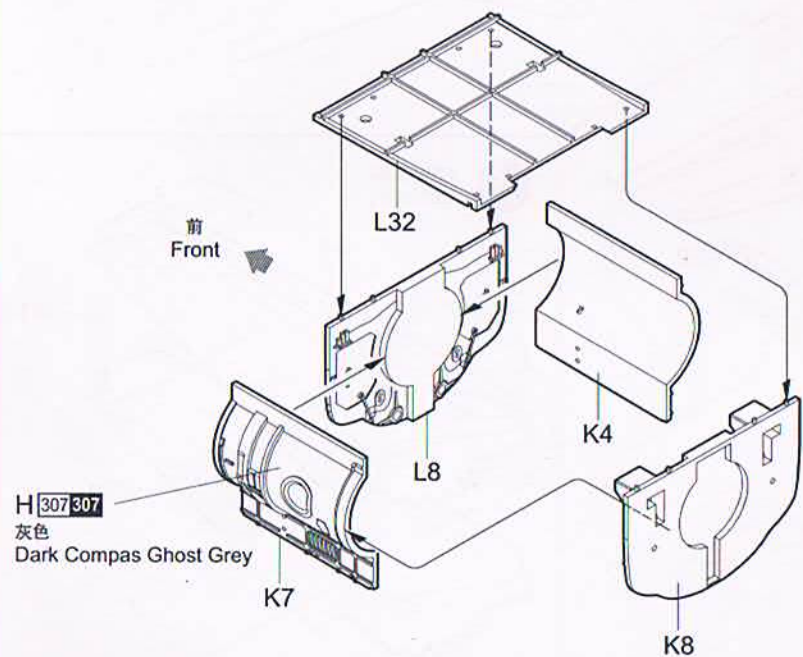
10

《右侧进气道》  
Right air intake

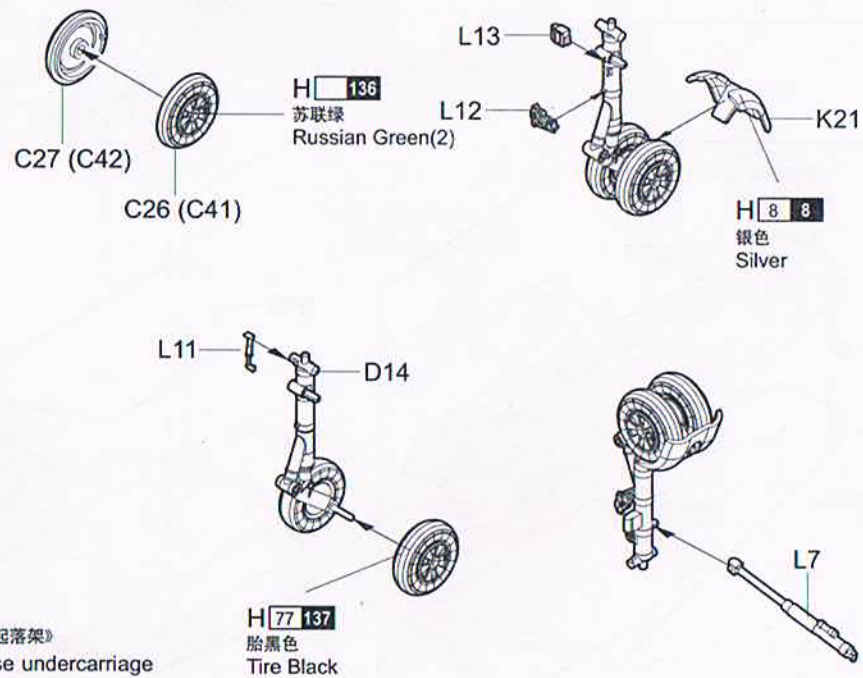
11

《左侧进气道》  
Left air intake

12

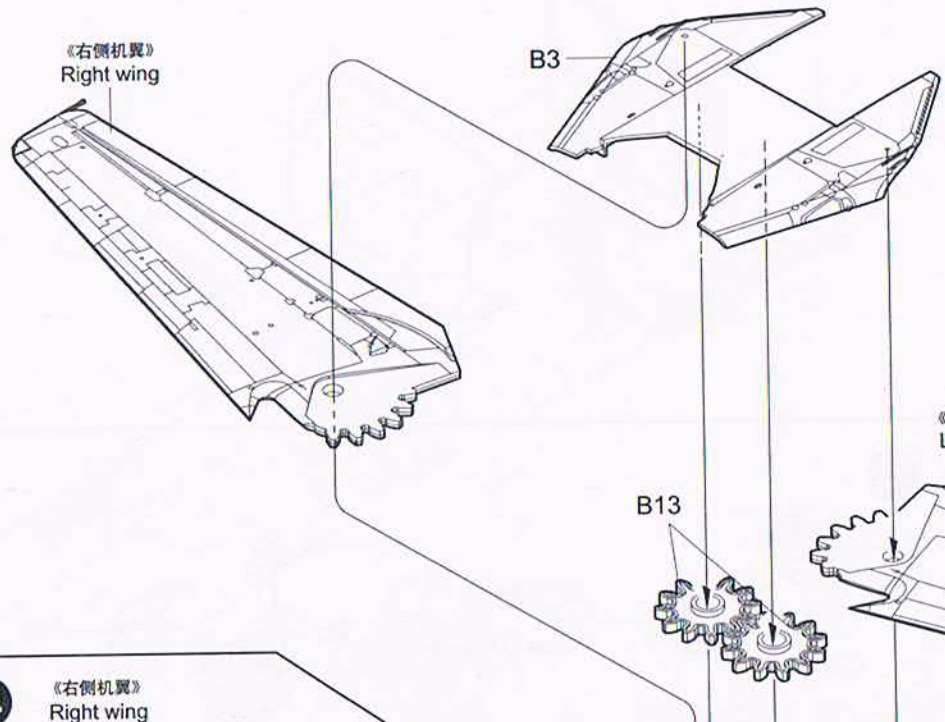
《主轮舱》  
Main gear cabin

13

《前起落架》  
Nose undercarriage

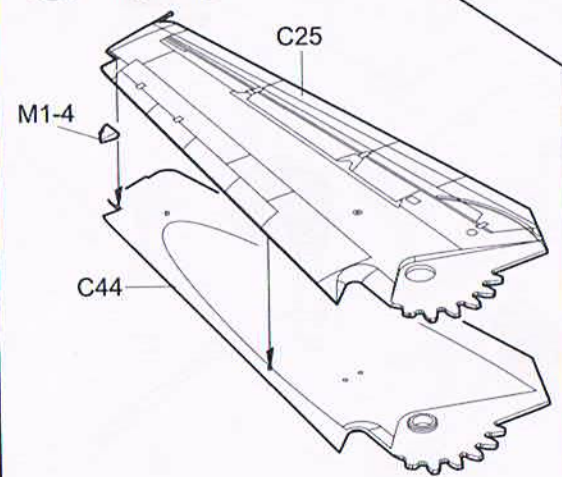
16

《右侧机翼》  
Right wing



14

《右侧机翼》  
Right wing



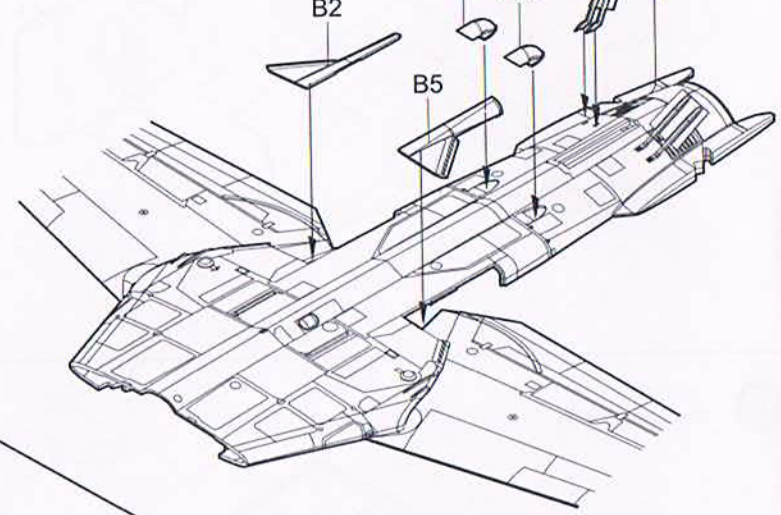
17

对侧 N12  
Opposite N12 N13

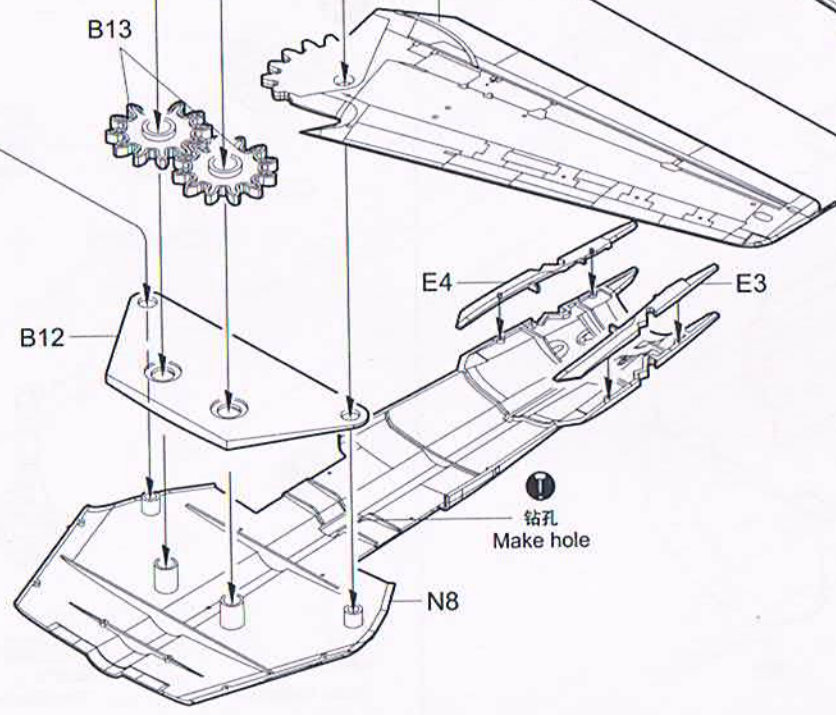
对侧 N5  
Opposite N5 N4

对侧 N2  
Opposite N2 N10

选择  
Option

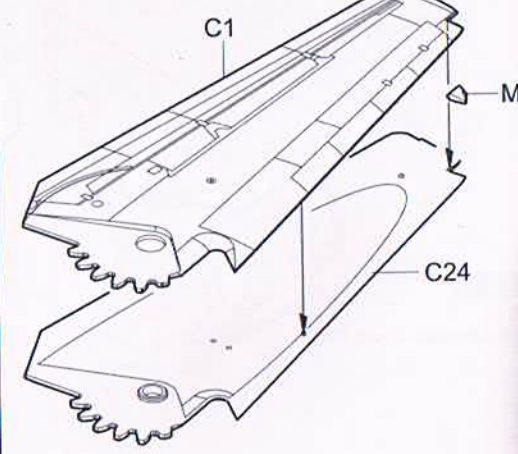


《左侧机翼》  
Left wing



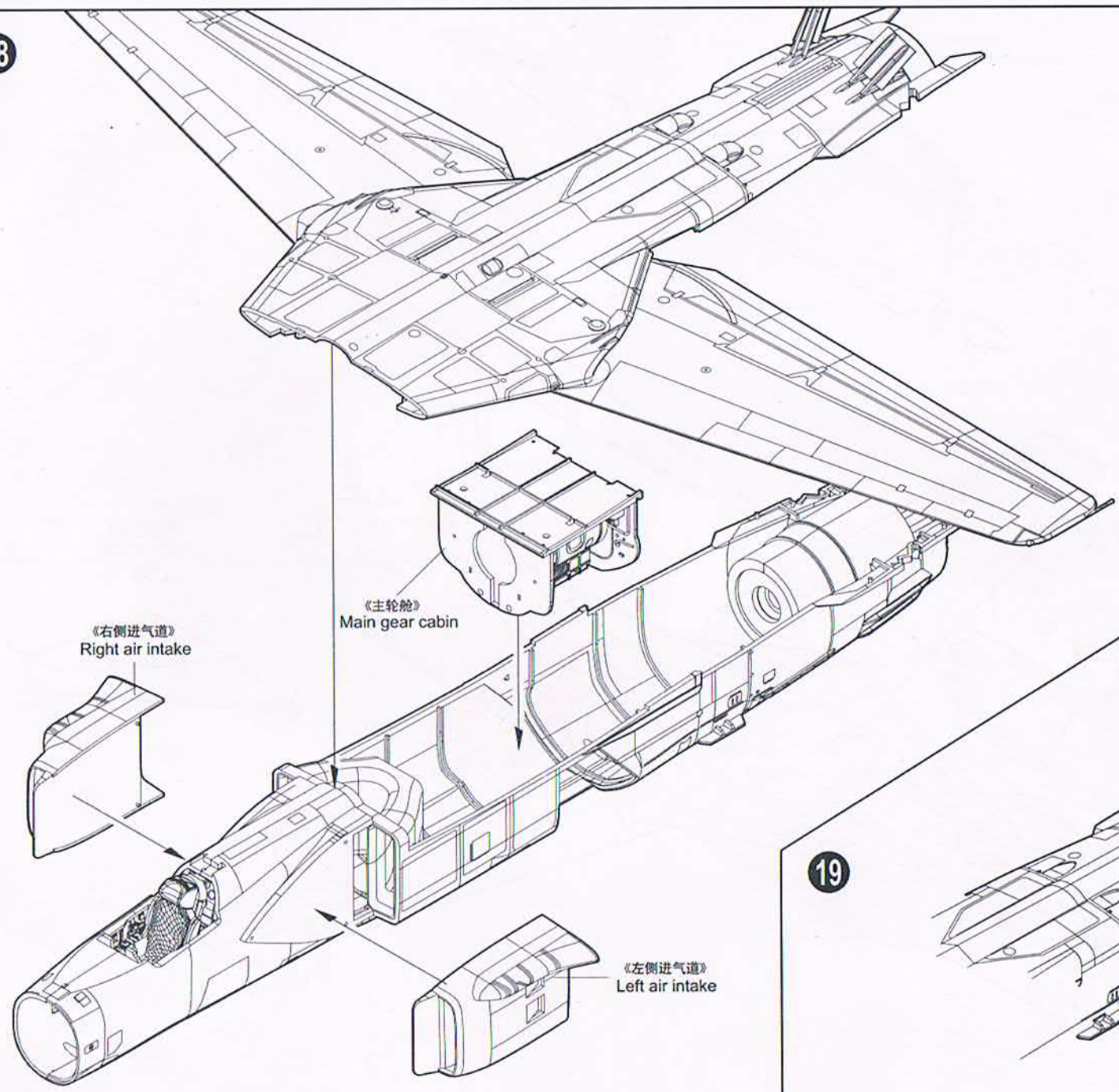
15

《左侧机翼》  
Left wing

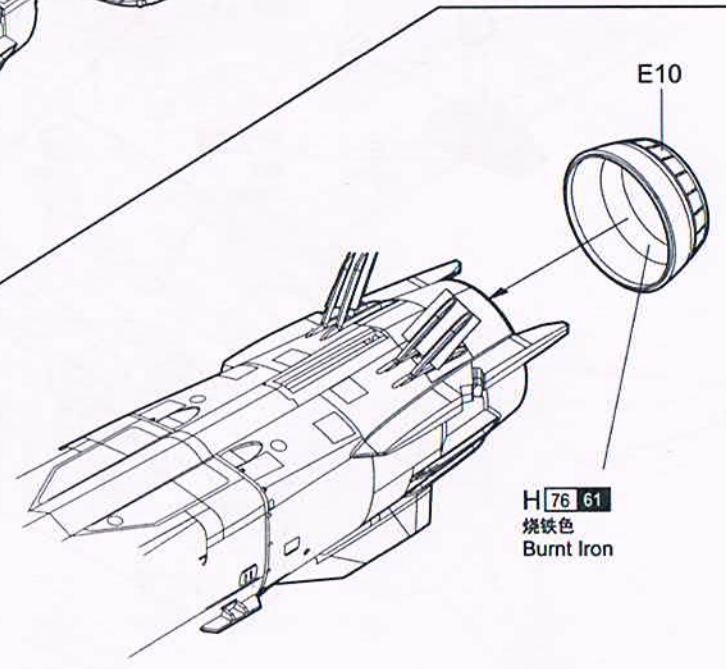


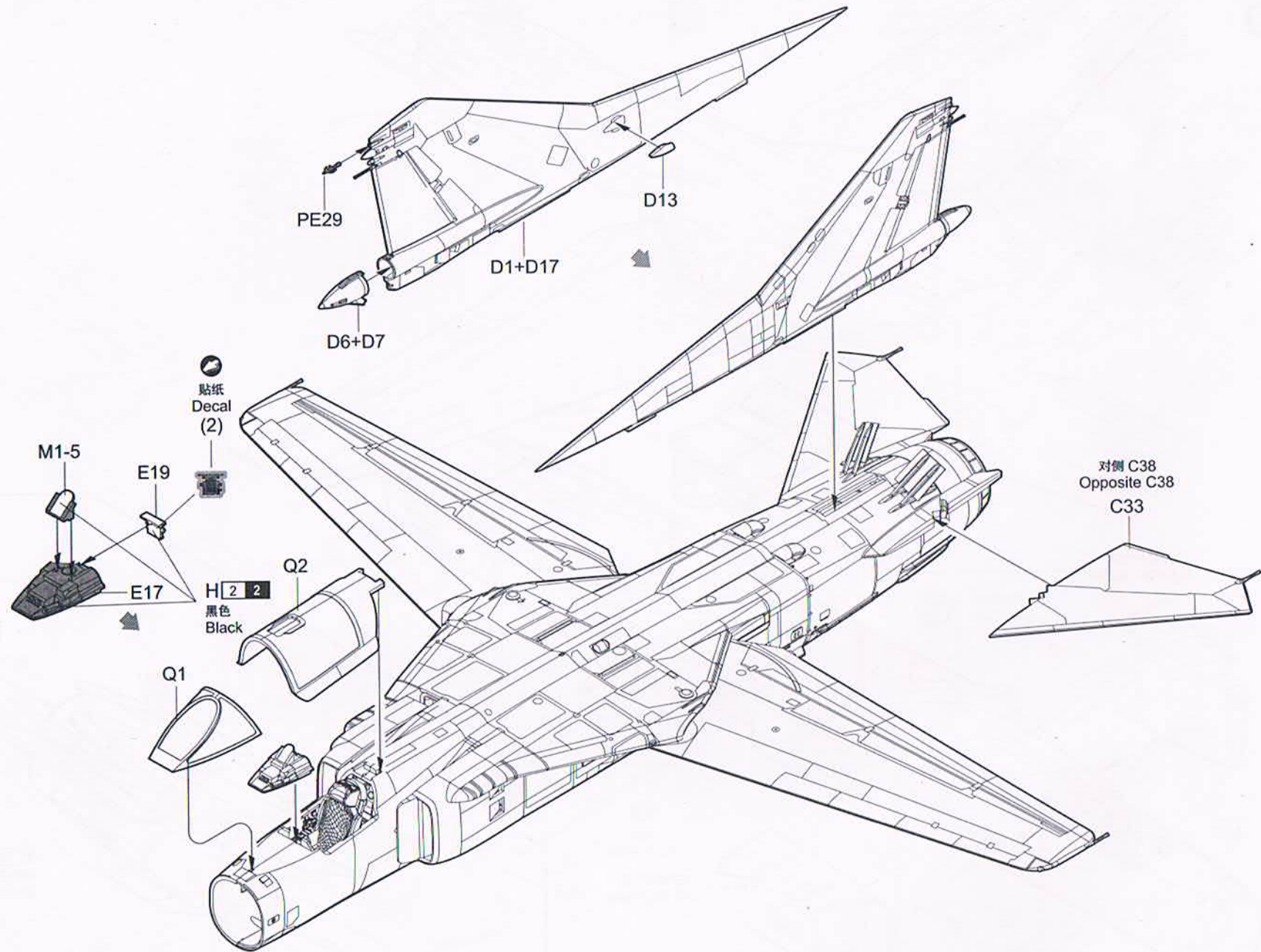


18

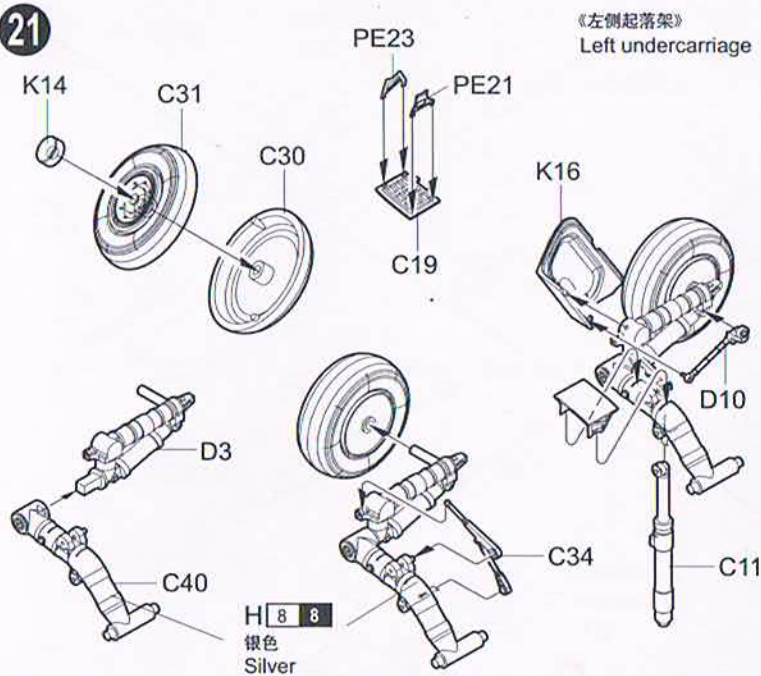


19

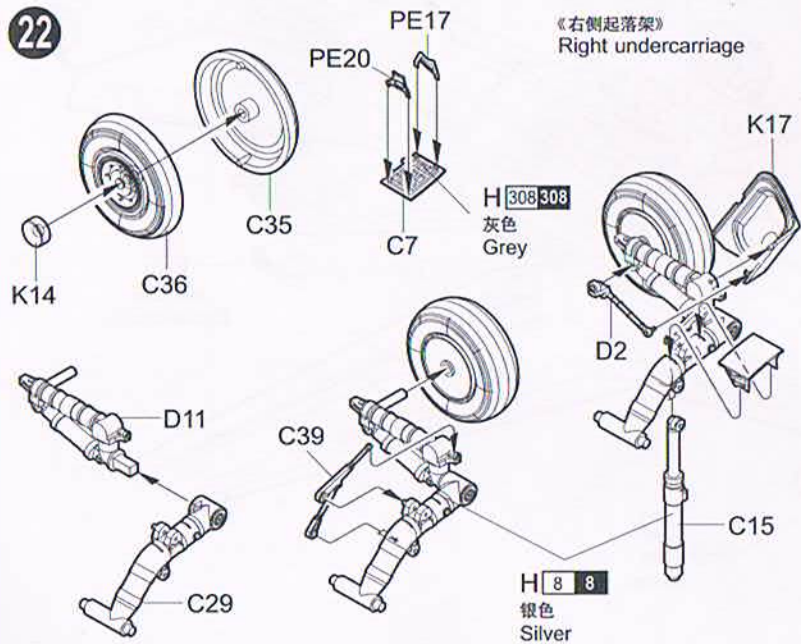




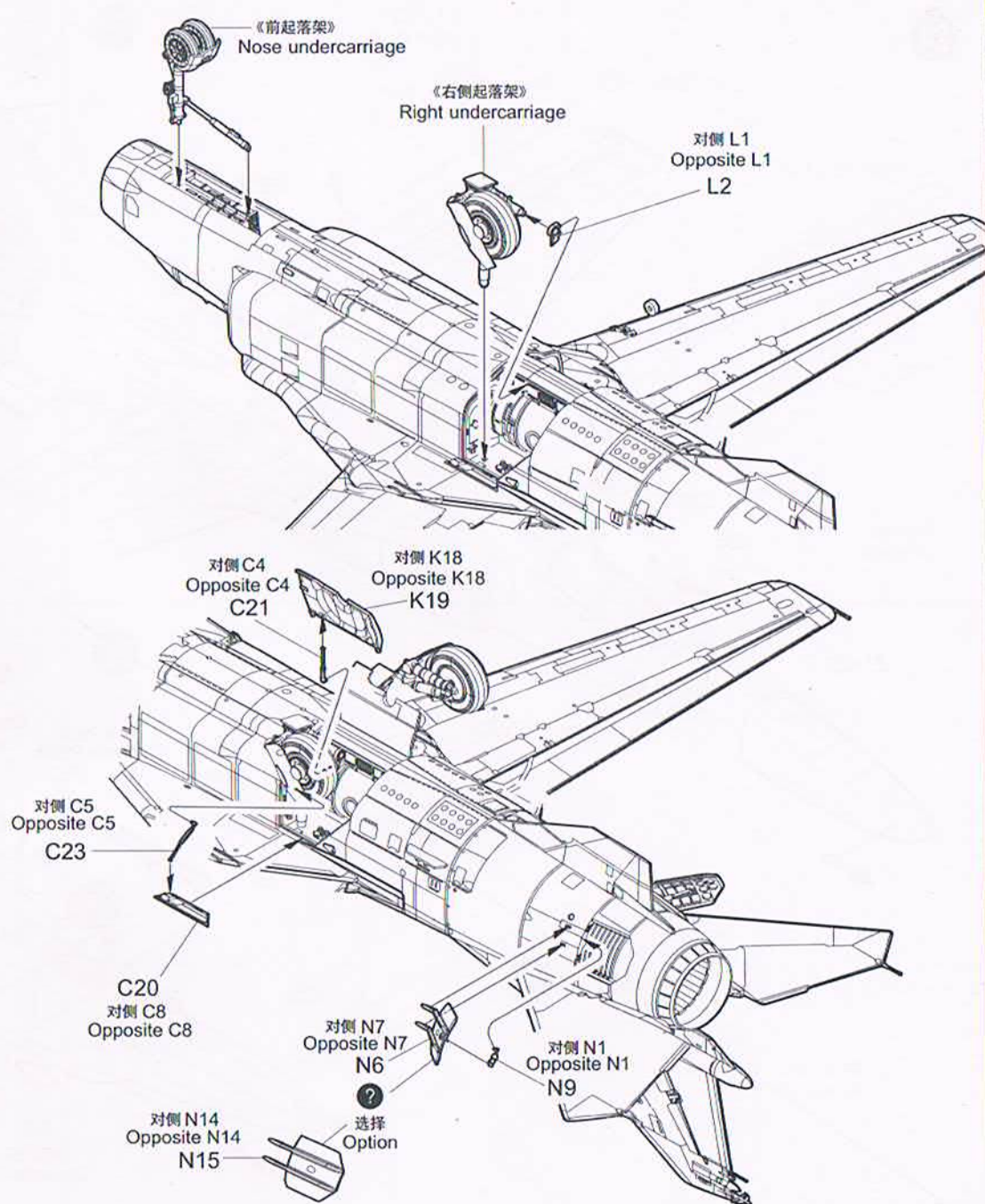
21



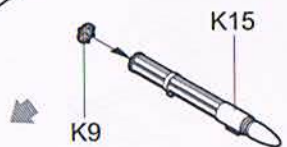
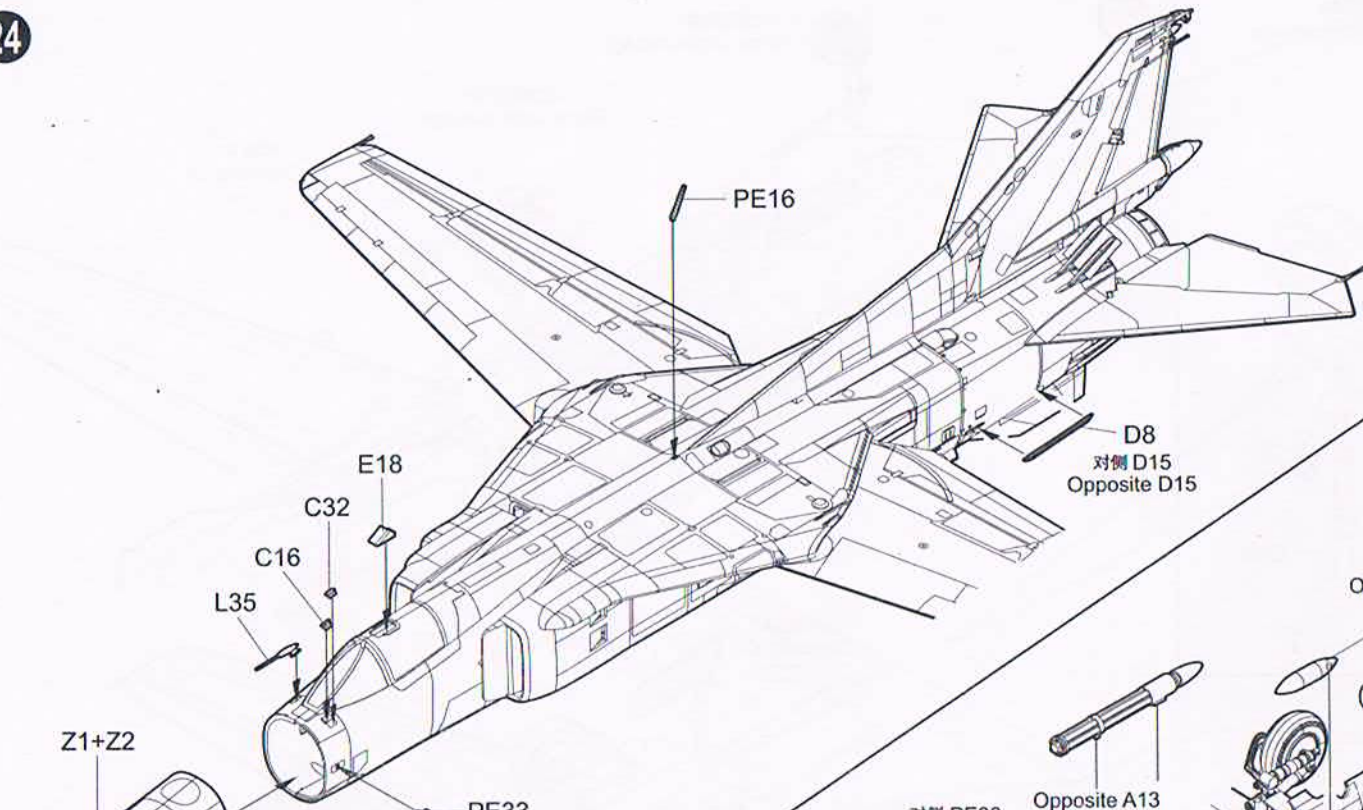
22



23



24

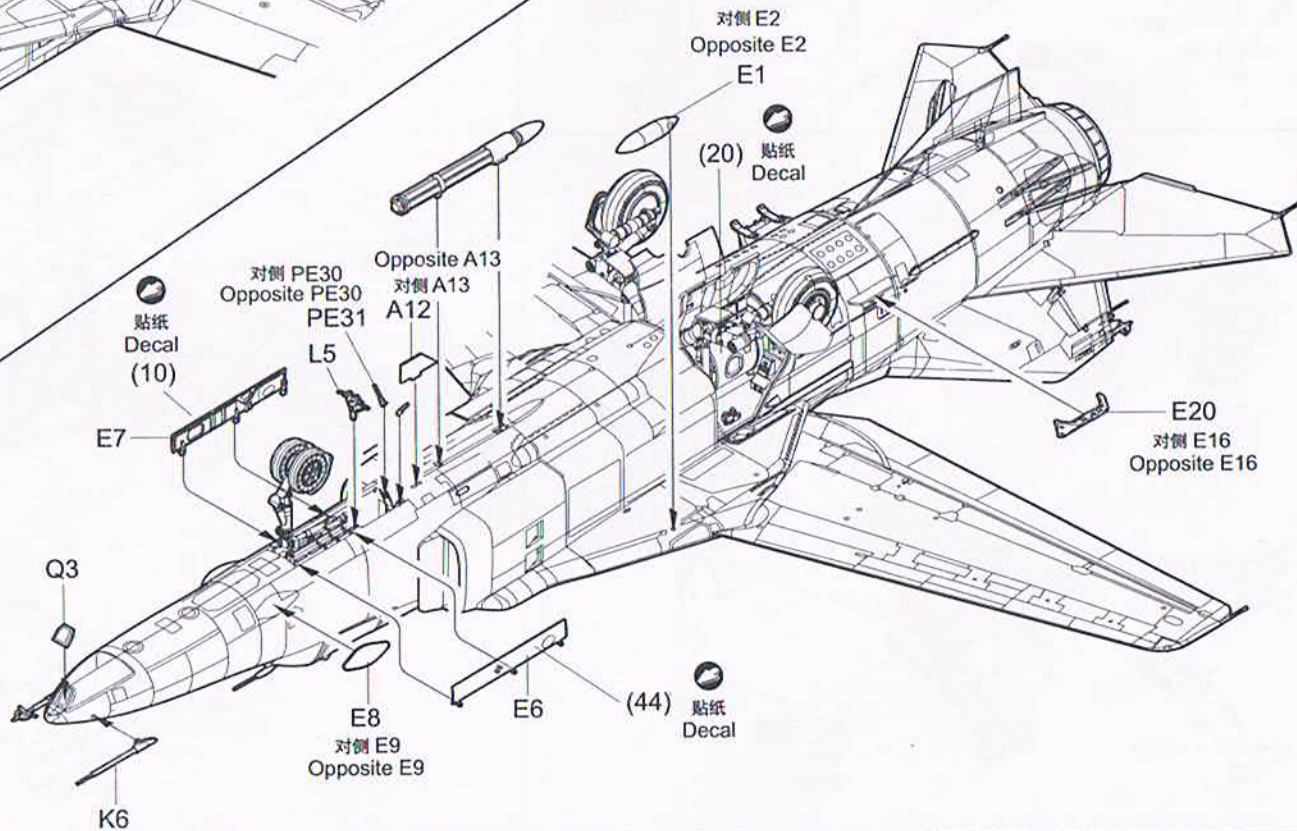


Z1+Z2

E18  
C32  
C16  
L35  
PE33

K5

25



贴纸  
Decal  
(10)

对侧 PE30  
Opposite PE30  
PE31  
对侧 A13  
Opposite A13  
A12

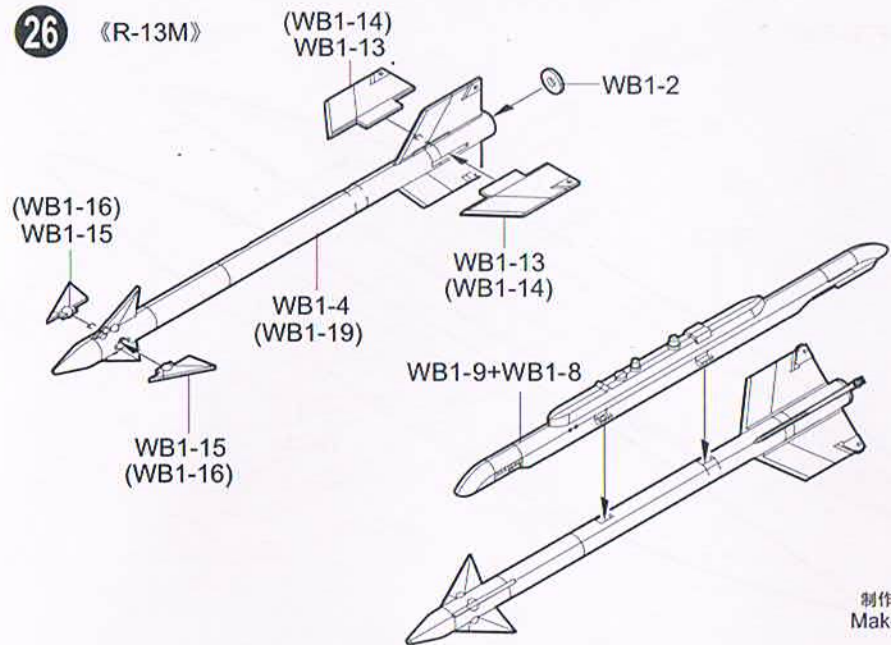
对侧 E2  
Opposite E2  
E1

(20) 贴纸  
Decal

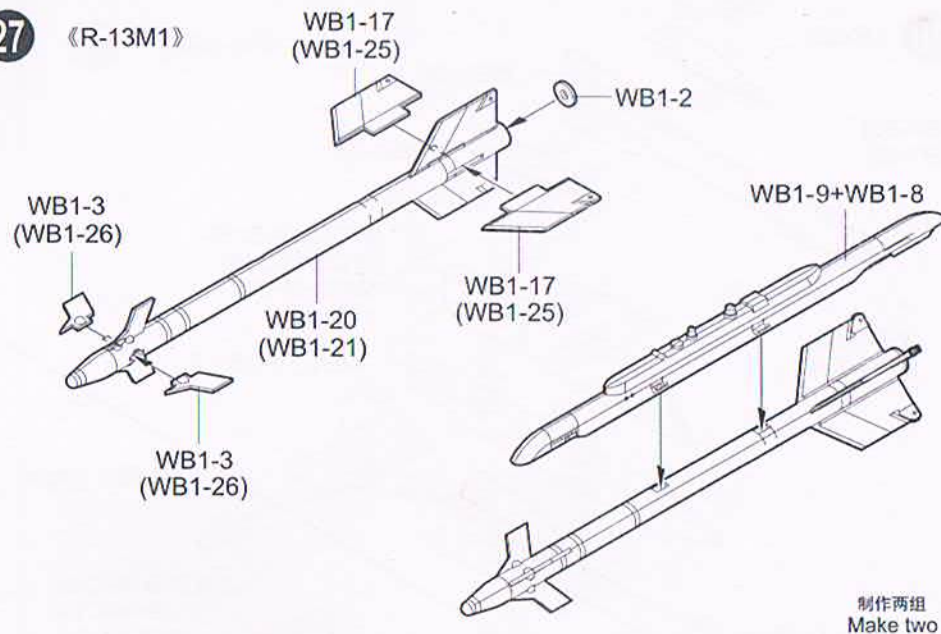
E20  
对侧 E16  
Opposite E16

(44) 贴纸  
Decal

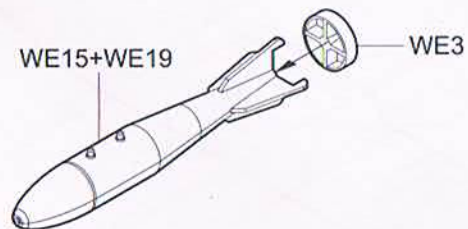
26 《R-13M》



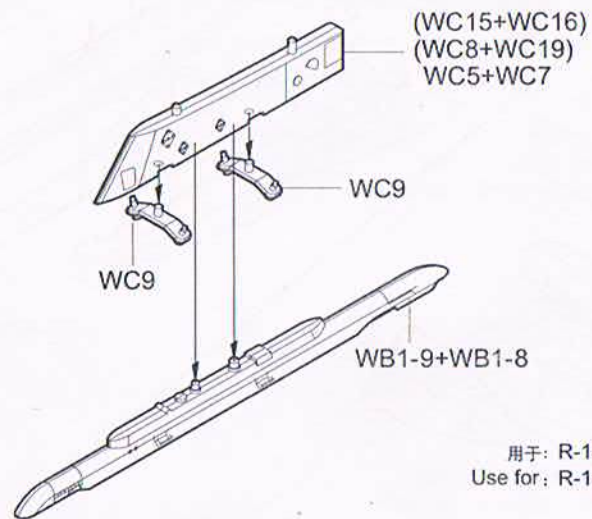
27 《R-13M1》



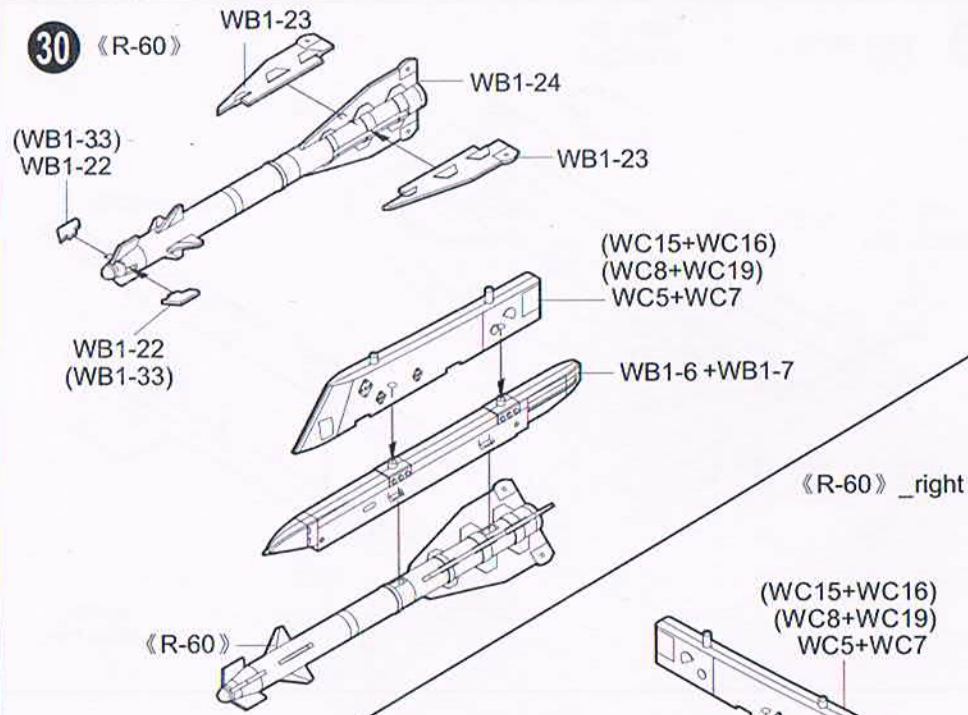
28 《FAB-500》



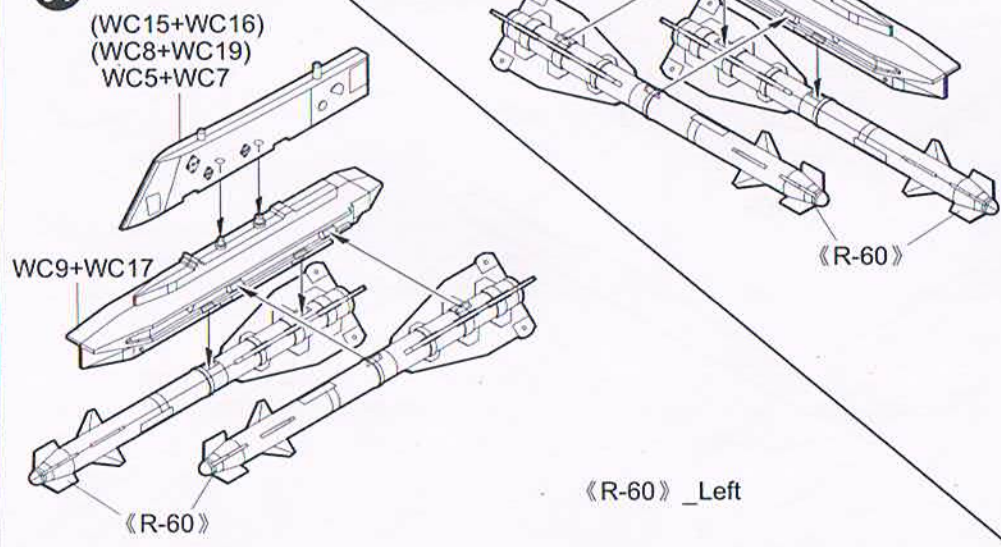
29



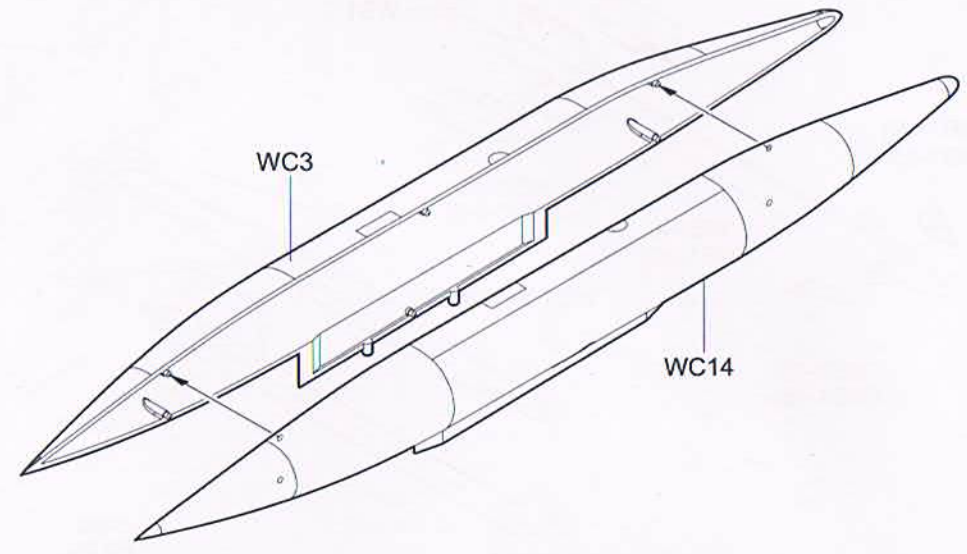
30 《R-60》



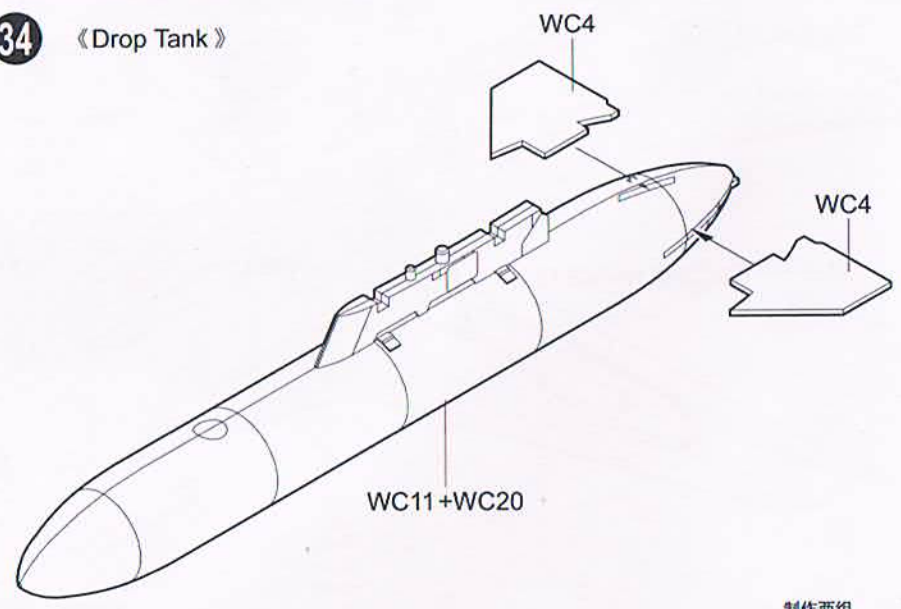
31



33 《PTB-800》

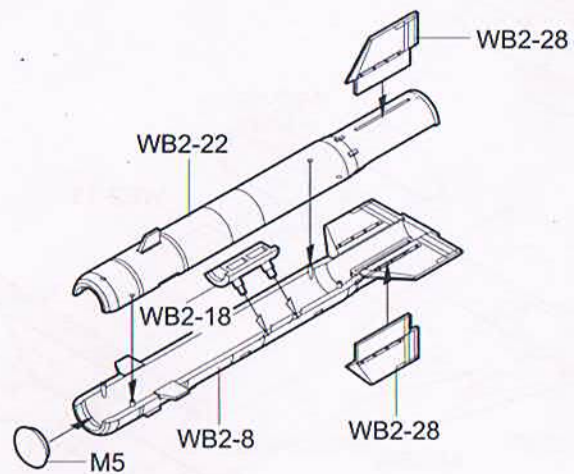


34 《Drop Tank》



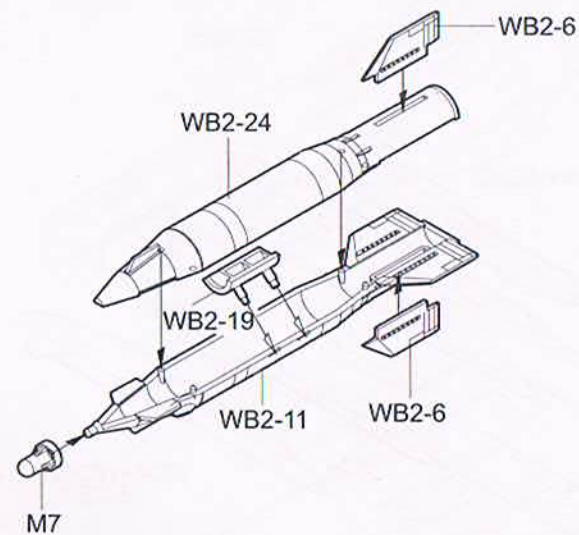
制作两组  
Make two

35 《KAB-250KP》



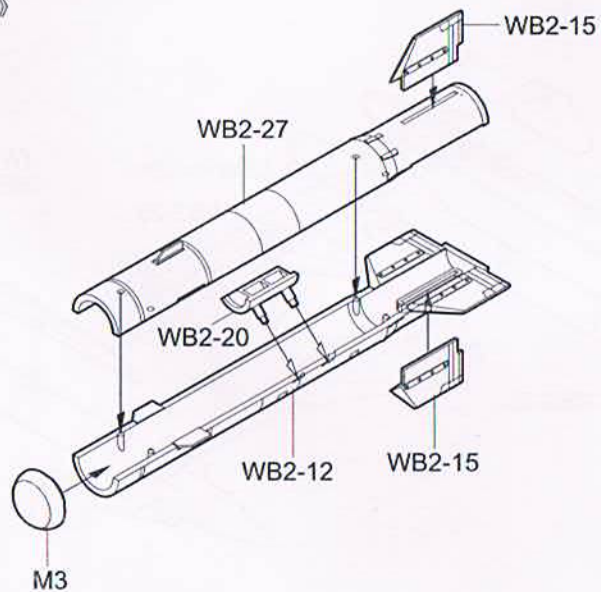
制作两组  
Make two

37 《KAB-500L》



制作两组  
Make two

36 《KAB-500KP》



制作两组  
Make two

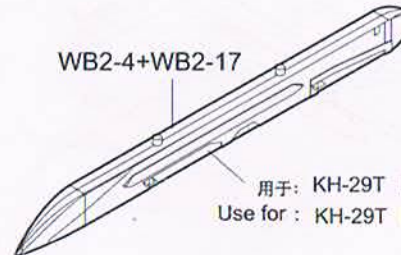
38

(WC12+WC13)  
WB2-2+WB2-16



用于: KH-25ML KH-25MP  
Use for: KH-25ML KH-25MP

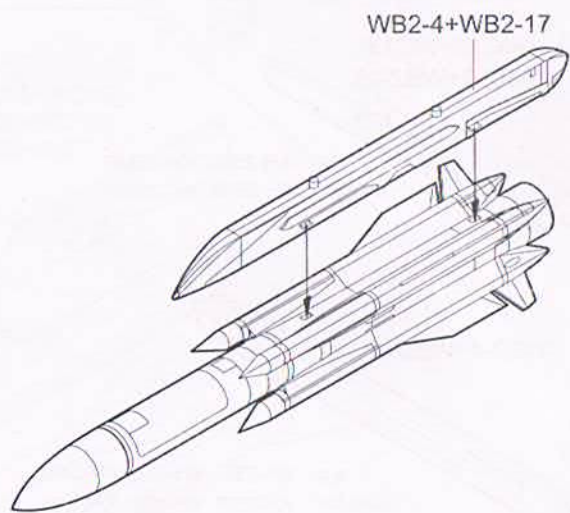
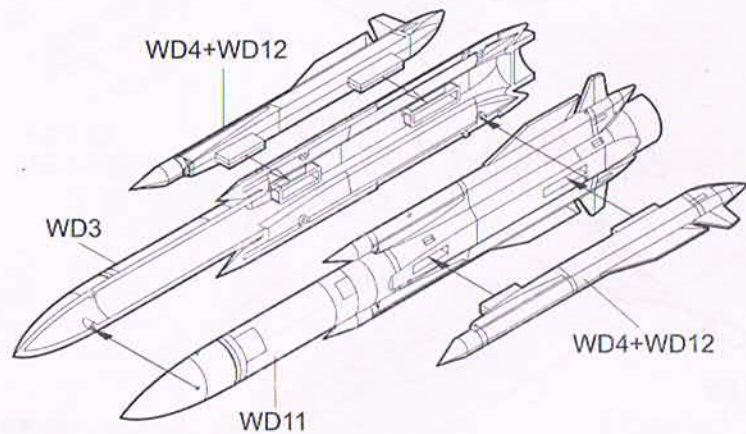
WB2-4+WB2-17



用于: KH-29T KH-29L KH-31N  
Use for: KH-29T KH-29L KH-31N

39

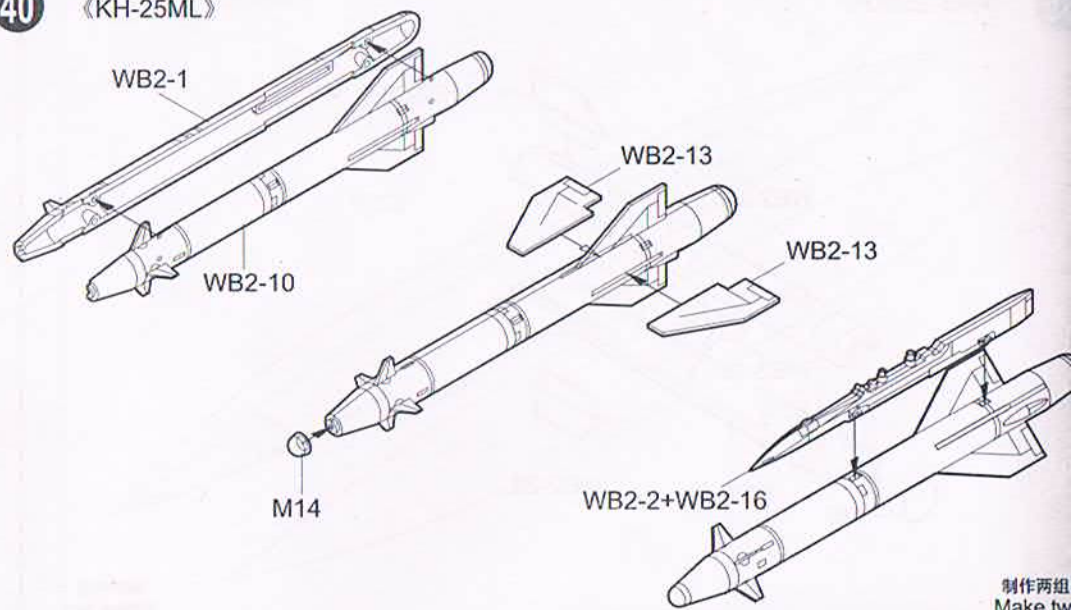
《KH-31》



制作两组  
Make two

40

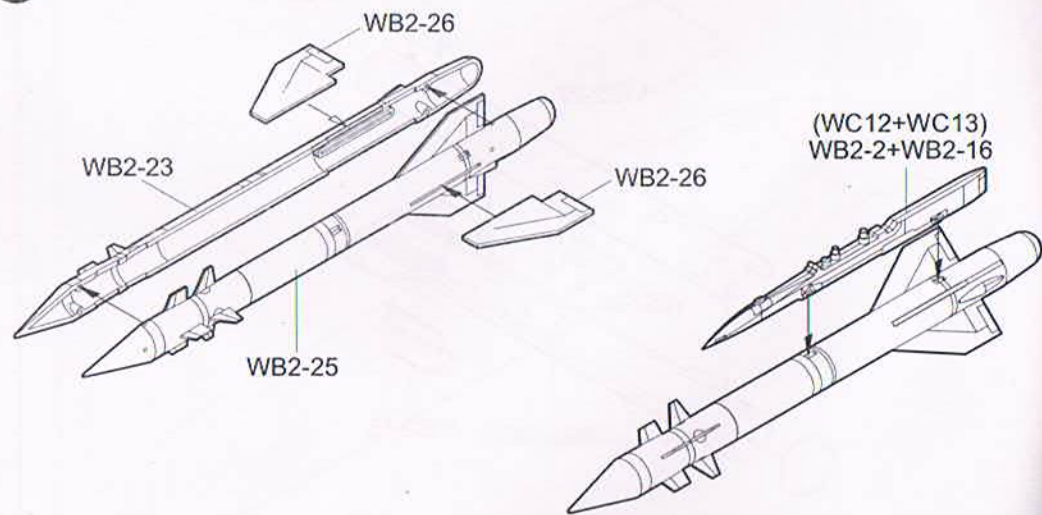
《KH-25ML》



制作两组  
Make two

41

《KH-25MP》

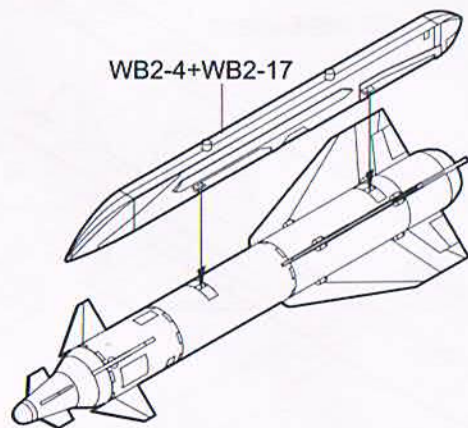
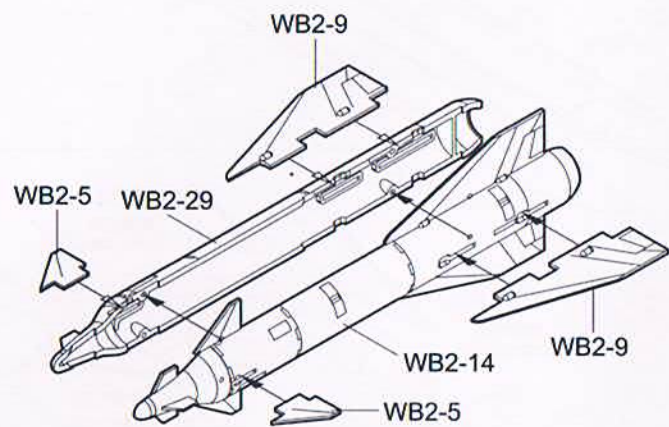


制作两组  
Make two



42

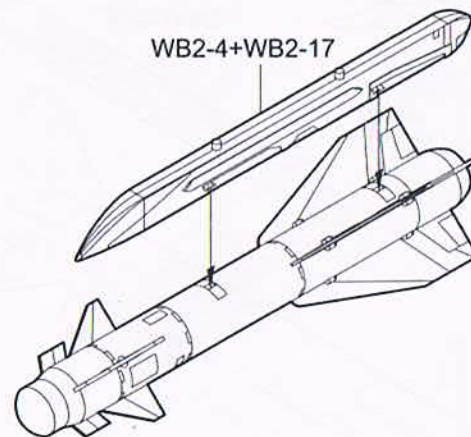
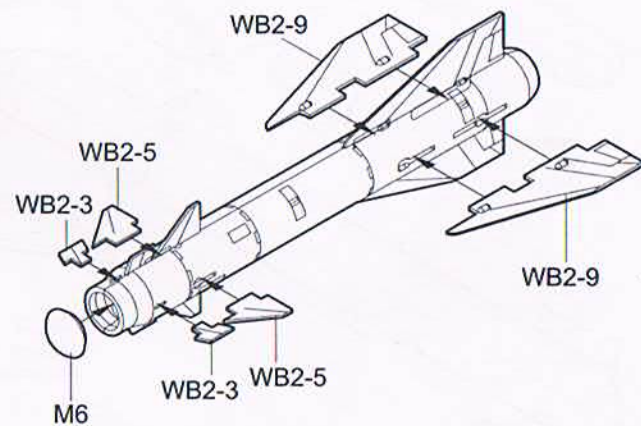
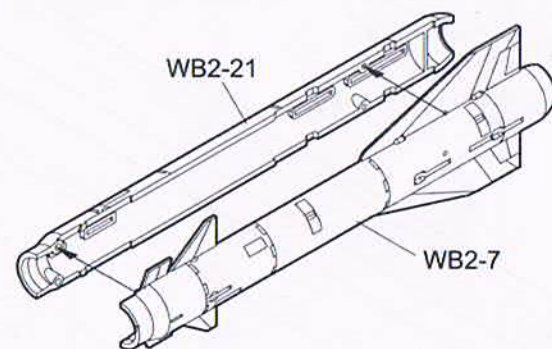
《KH-29L》



制作两组  
Make two

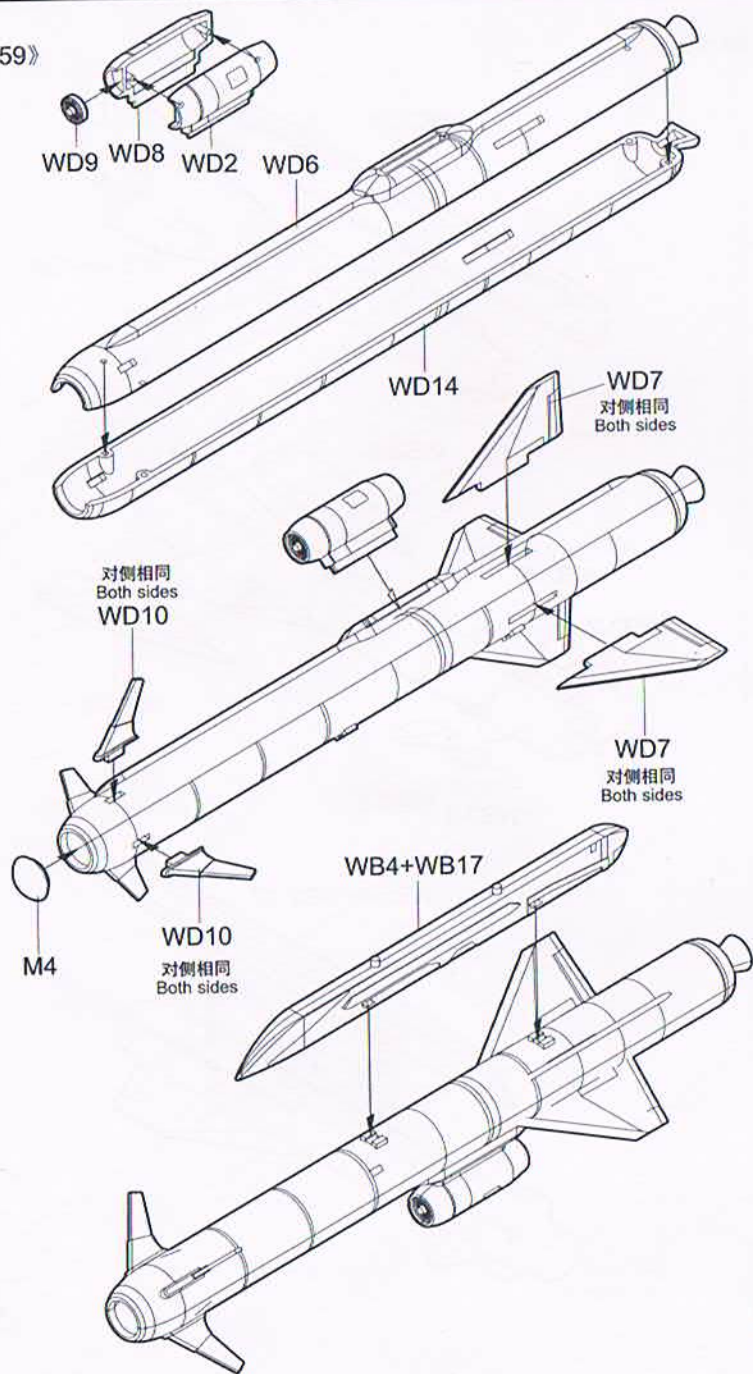
43

《KH-29T》



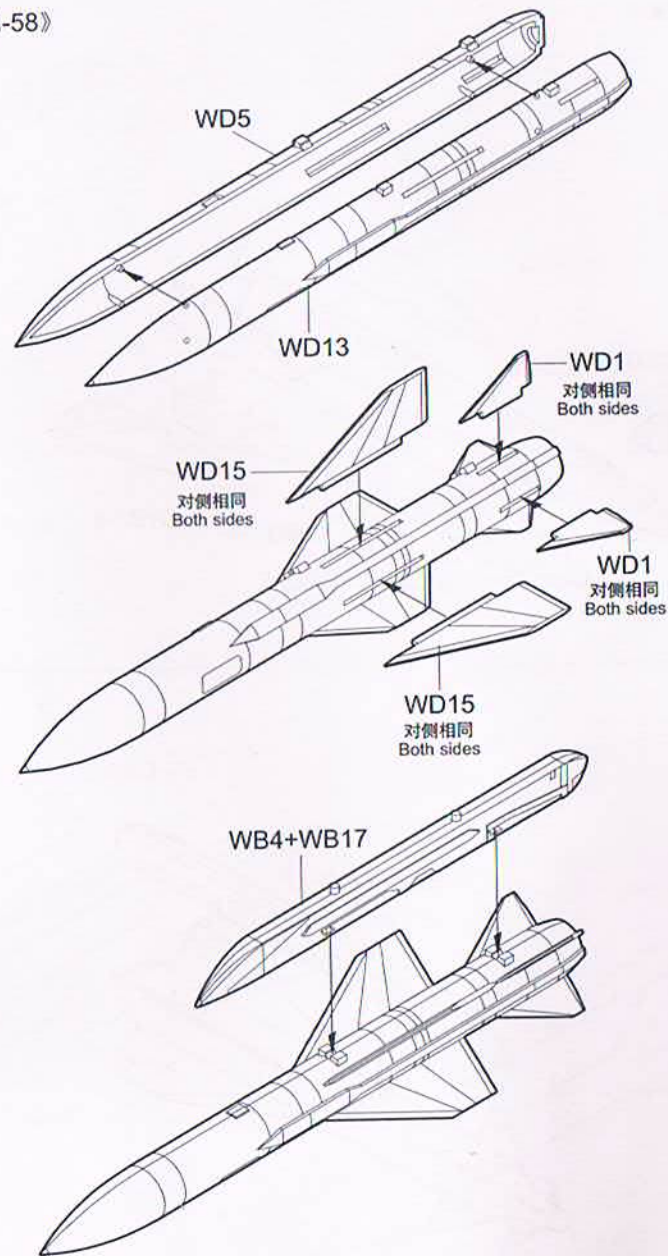
制作两组  
Make two

44 《KH-59》



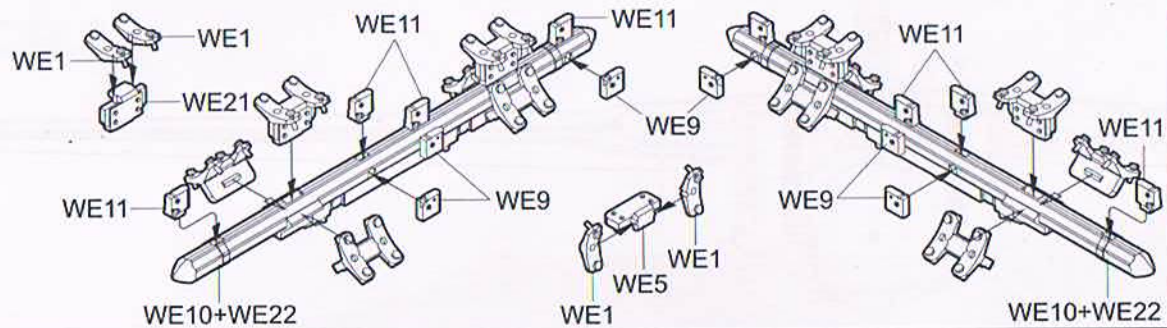
制作两组  
Make two

45 《KH-58》



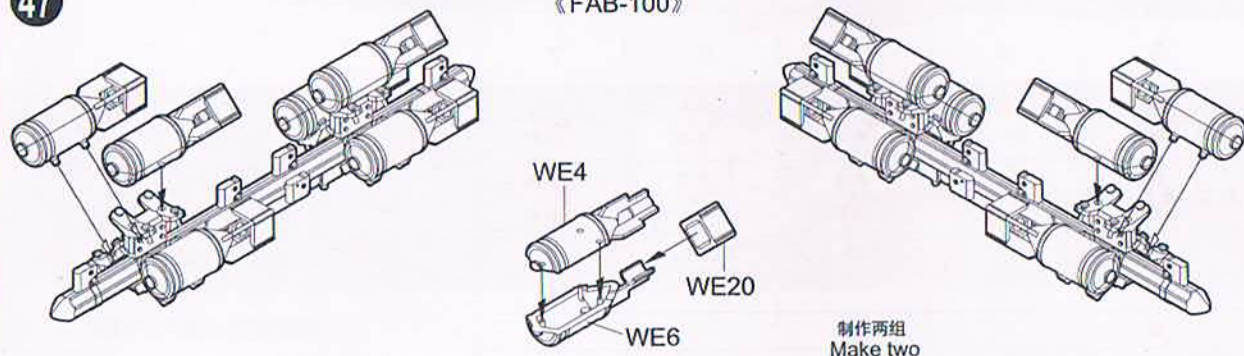
制作两组  
Make two

46



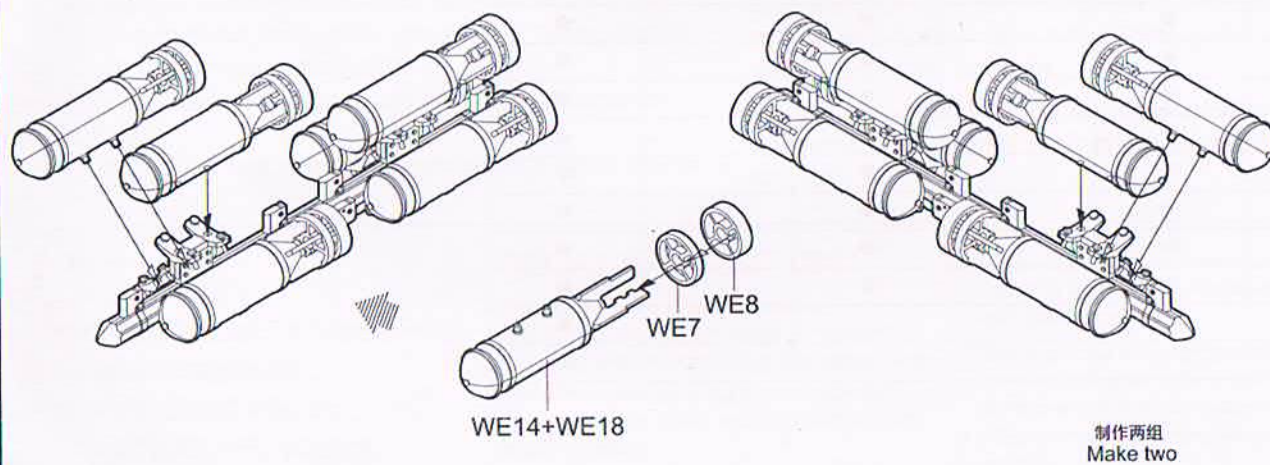
47

《FAB-100》



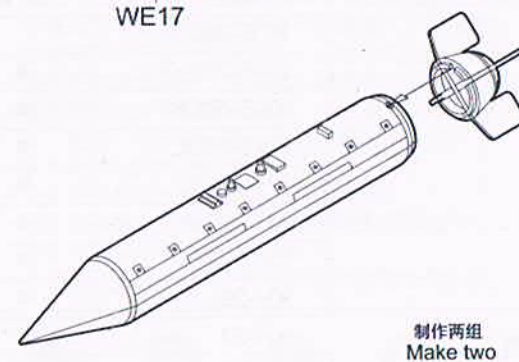
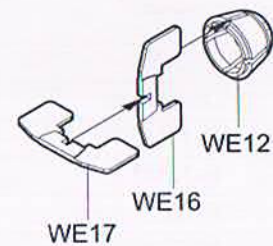
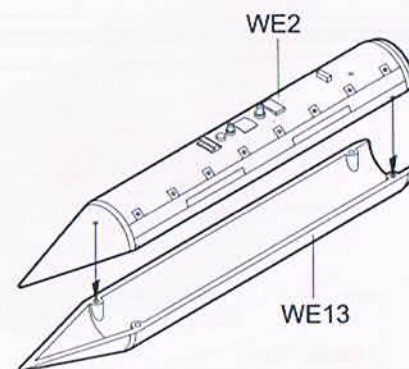
48

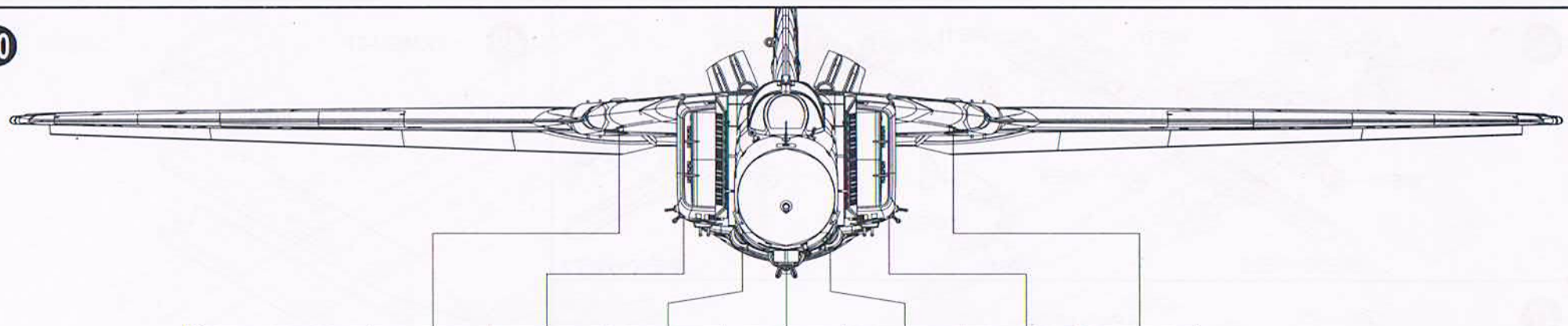
《FAB-250》



49

《KMGU-2》



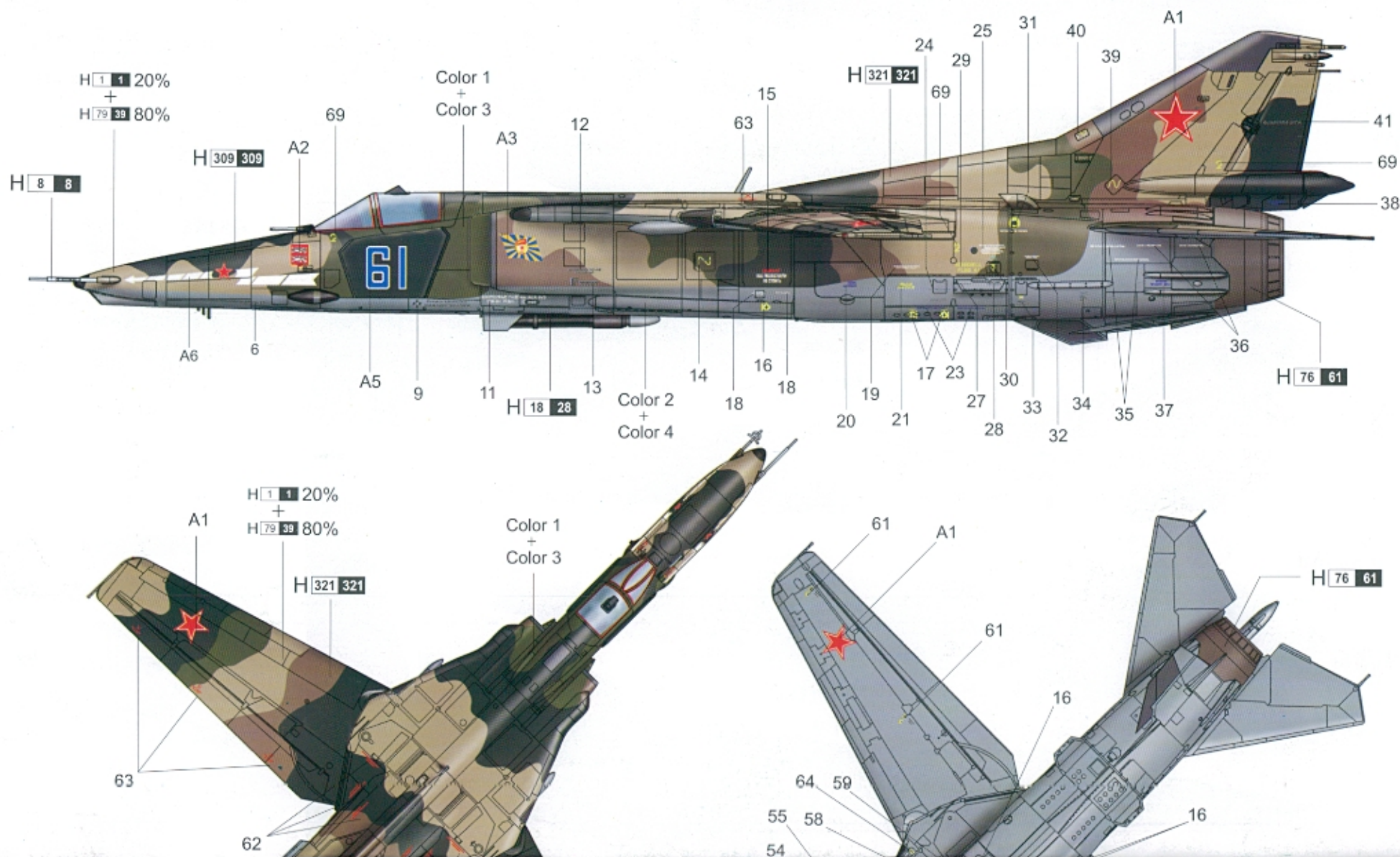


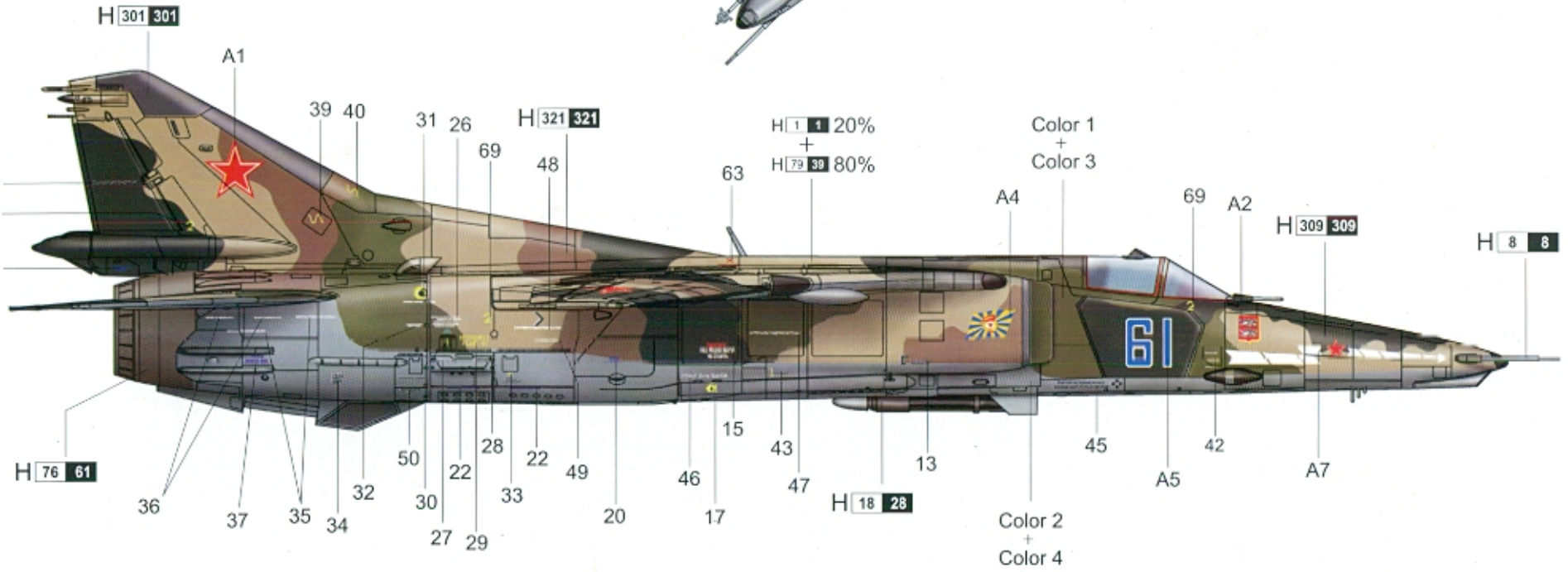
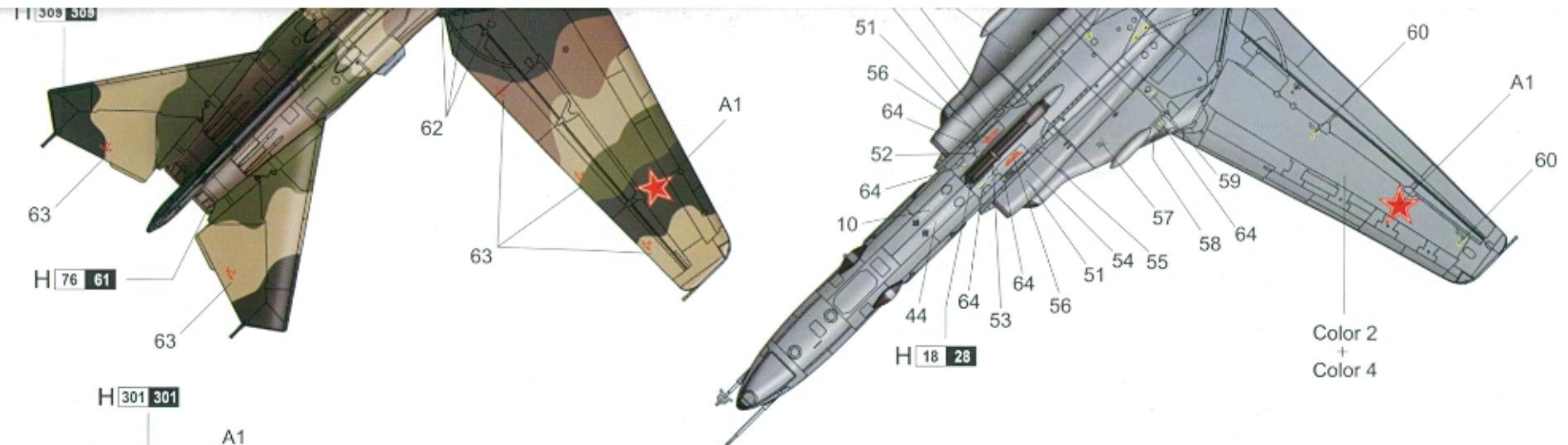
Sta.No. Missile/Tank	1	2	3	4	5	6	7
FAB-100	●●●●	●●●●	●●●●		●●●●	●●●●	●●●●
FAB-250	●●●●	●●●●	●●●●		●●●●	●●●●	●●●●
FAB-500	●		●		●		●
Drop Tank	●						●
R-13M	●		●		●		●
R-13M1	●		●		●		●
R-60	●●		●●		●●		●●
PTB-800				●			
KAB-250KP	●		●		●		●
KAB-500KP	●		●		●		●
KAB-500L	●		●		●		●
KH-25ML	●		●		●		●
KH-25MP	●		●		●		●
KH-29T	●		●		●		●
KH-29L	●		●		●		●
KH-31	●		●		●		●
KMGU-2	●		●		●		●
KH-59	●						●
KH-58	●						●

# 涂装同标贴指示 Painting & Marking guide

**A**

PAINT REFERENCE COLOUR						PAINT REFERENCE COLOUR					
Color	Mr.Hobby	Vallejo	Model Master	Tamiya	Humbrol	Color	Mr.Hobby	Vallejo	Model Master	Tamiya	Humbrol
1 绿色 Matt Olive Green	-	-	1716	-	78	7 深灰色 Burnt Iron	H 76 61	883	1795	X10	53
2 浅蓝色 Light Blue	H 20	901	1562	-	89	8 灰色 Grey	H 301 301	866	-	XF24	-
3 橄榄绿色 Interior Green	H 58 27	-	-	-	-	9 沙棕色 Sandy Brown	H 79 39	824	-	XF59	93
4 浅灰色 Light Grey	H 338 338	-	1732	-	147	10 银色 Silver	H 8 8	997	1546	X11	11
5 浅灰褐色 Grey Light Brown	H 321 321	929	-	-	-	11 绿色 Green	H 309 309	893	1710	XF58	116
6 金属黑 Metal Black	H 18 28	864	1402	-	-	12 白色 White	H 1 1	842	1745	X2	22

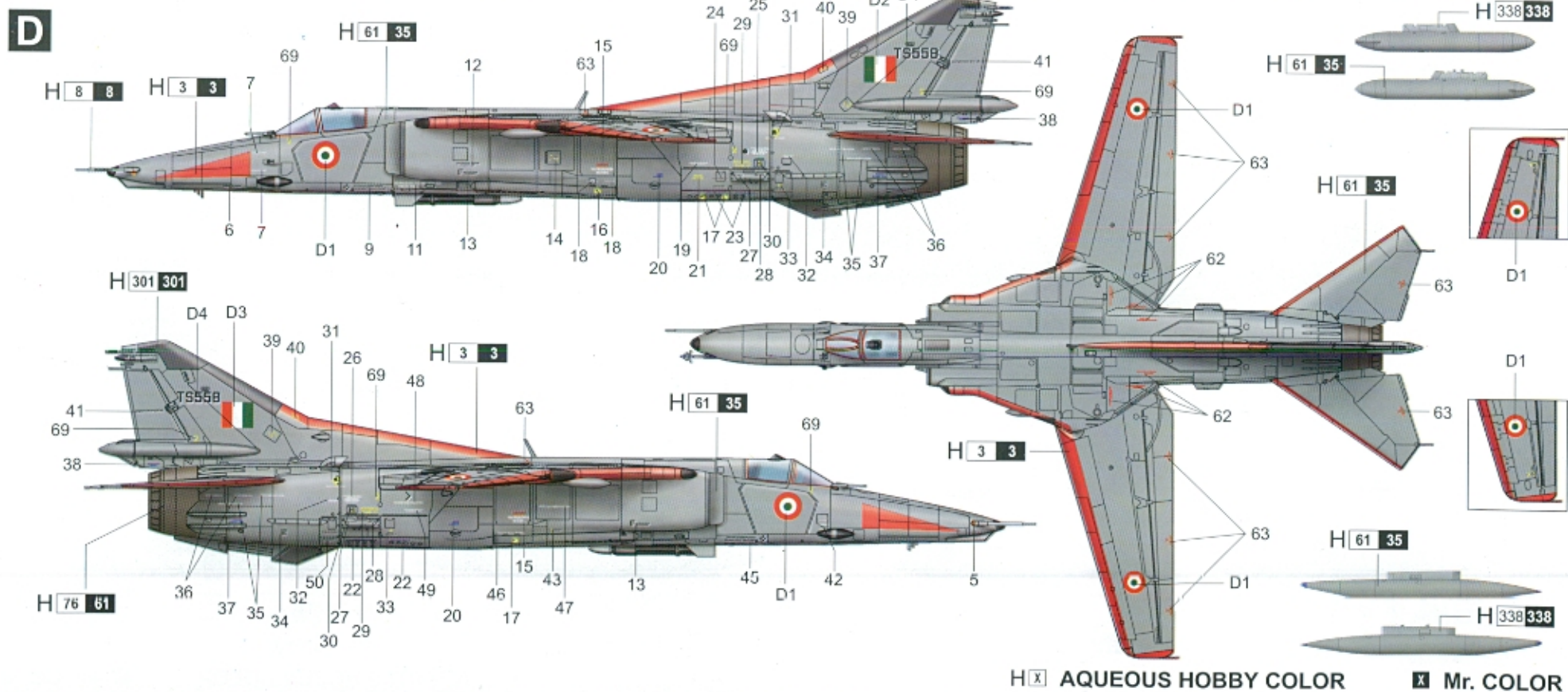




H X AQUEOUS HOBBY COLOR X Mr. COLOR

05803 1/48 Mig-27M Flogger J A





H [X] AQUEOUS HOBBY COLOR    X [ ] Mr. COLOR

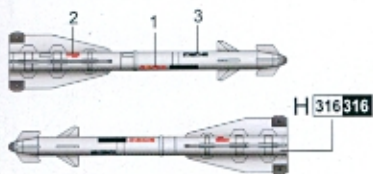


# 涂装同标贴指示 Painting & Marking guide

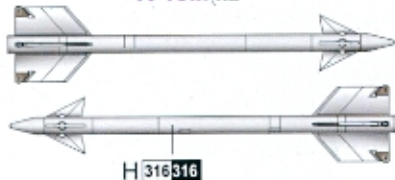
PAINT REFERENCE COLOUR					
Color	Mr.Hobby	Vallejo	Model Master	Tamiya	Humbrol
银色 Silver	H 8 8	997	1540	X11	11
浅蓝色 Light Blue	H 20 20	901	1542	—	89
清光黑 Flat black	H 12 33	950	1749	XF1	33
灰色 Medium Gray	H 306 306	870	1725	XF20	—
浅蓝色 Light Blue	H 67 115	906	—	XF23	65
深灰色 Medium Gunship Gray	H 305 305	868	1723	XF58	125

PAINT REFERENCE COLOUR					
Color	Mr.Hobby	Vallejo	Model Master	Tamiya	Humbrol
绿色 Green	H 6 6	969	2716	X5	3
白色 White	H 316 316	991	1745	X2	22
深灰蓝色 Dark Gray Blue	H 337 337	—	1721	XF20	145
浅灰 Light Gray	H 336 336	—	1732	—	147
烟灰色 Smoke Gray	H 95 101	—	—	—	—
烧蚀色 Burnt Iron	H 76 61	863	1795	X10	53

R-60 x4



R-13M x2



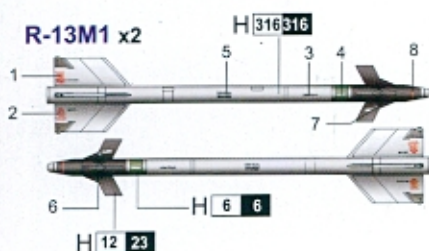
FAB-250 x12



FAB-500 x2



R-13M1 x2



KAB-250KP x2



KAB-500KP x2



FAB-100 x12



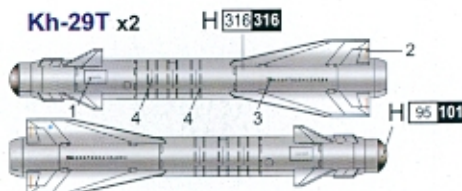
KAB-500L x2



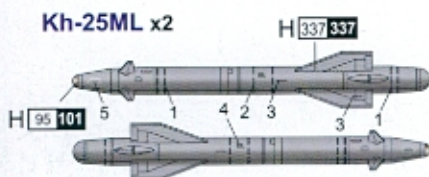
Kh-29L x2



Kh-29T x2



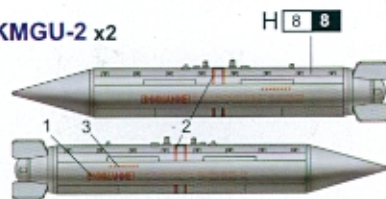
Kh-25ML x2



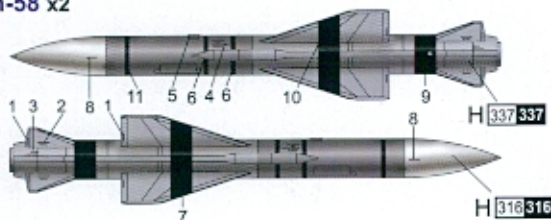
Kh-25MP x2



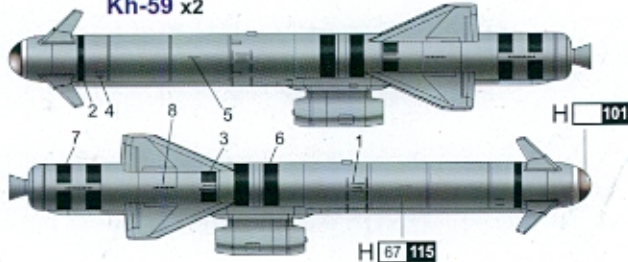
KMGU-2 x2



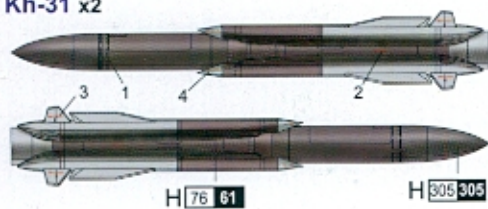
Kh-58 x2



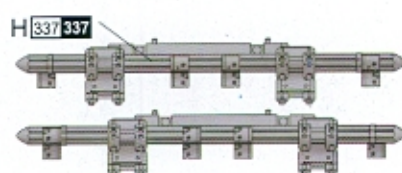
Kh-59 x2



Kh-31 x2



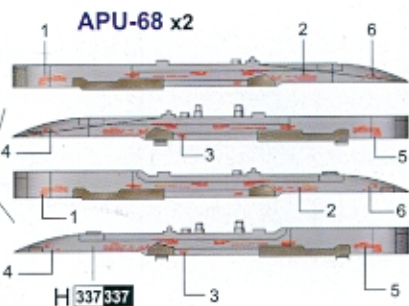
APU-60 x2



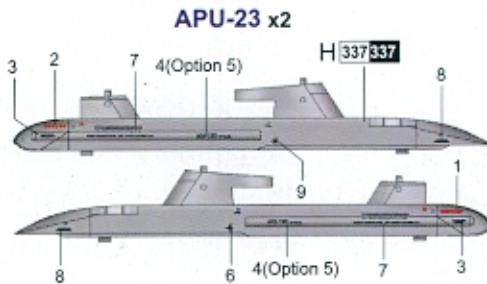
APU-13 x2



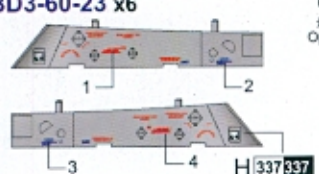
APU-68 x2



APU-23 x2



BD3-60-23 x6



H [ ] AQUEOUS HOBBY COLOUR    X [ ] MR.COLOUR