

Developed from the earlier La 5, the La 7 entered service with the Soviet Air Force in mid 1944. Both planes were straightforward designs and constructed of wood which gave them great ruggedness, an essential requirement for the rough conditions of war on the Russian front. They were particularly effective at low altitudes and were generally able to outfight the German BF 109s and F.W. 190s below 15,000 ft. Engine: 1,650 h.p. M-82FNU. Max. speed: 422 m.p.h. at 21,000 ft. Service ceiling: 34,450 ft. Armament: three 20 mm. ShVak cannon, six RS 82 Rockets or 330 lb. of anti-tank bombs.

F.404 LAVOCHKIN La 7

Single seat fighter

08/21/11

ENGLISH INSTRUCTIONS

Test assembly position and fit of parts before cementing. Paint small parts before assembly and assemble in sequence shown. If model to be mounted on stand, fully open out part-formed slot in underside of plane.

ANWEISUNGEN AUF DEUTSCH

Vor dem Zusammenkiten, Montage der Teile, sowie deren gute Passung überprüfen. Kleine Teile vor dem Montieren anstreichen und in der vorgeschriebenen Folge zusammenbauen. Wenn das Modell auf den Ständer montiert werden soll, den teilweise geformten Schlitz unten am Flugzeug völlig öffnen.

CONSIGNES EN FRANÇAIS

Essayer la position de montage et l'ajustage des pièces avant de les coller. Peindre les petites pièces et puis les monter dans l'ordre indiqué. Si la maquette doit être montée sur un support, ouvrir complètement l'entaille partiellement faite en dessous de l'avion.

ANVISNINGER PÅ NORSK

Prøv sammensetting og at delene passer før de limes. Mal små deler før sammensettingen, og sett dem sammen i angitt rekkefølge. Hvis modellen skal stå på et stativ, må slissen på undersiden av flyet åpnes helt.

ISTRUZIONI IN ITALIANO

Provare la posizione di montaggio ed attacco delle parti prima di cementare. Verniciare le parti piccole prima del montaggio e montare nell'ordine indicato. Se si vuole montare il modello su un supporto allargare completamente la fessura parzialmente formata nella parte inferiore dell'aereo.

AANWIJZINGEN, NEDERLANDS

Alvorens de delen aan elkaar te lijmen eerst controleren hoe deze samengevoegd worden en of ze passend zijn. Verf de kleinere delen voordat ze gemonteerd worden en zet dan het model in de aangegeven volgorde in elkaar. Als het model op het voetstuk geplaatst wordt eerst de gedeeltelijk gevormde gleuf aan de onderkant van het vliegtuig geheel openen.

INSTRUCCIONES EN ESPAÑOL

Ponga a prueba la posición de montaje y ajuste de piezas antes de encolarlas. Pinte las piezas pequeñas antes de montar y entonces monte en el orden mostrado. Si va a montarse el modelo en un soporte, abra completamente la ranura formada en parte en la superficie inferior del avión.

SUOMALAISET RAKENNUSOHJEET

Kokeile osien asennus ja sopivuus ennen liimaamista. Maalaa pienet osat ennen kokoon panoa ja kokoa esitetyssä järjestyksessä. Jos malli tulee jalustalle, aukaise koneen alla oleva puolivalmis aukko täydellisesti.

Die aus der früheren La 5 entwickelte La 7 wurde Mitte 1944 von den sowjetischen Luftstreitkräften in Betrieb genommen. Bei beiden Flugzeugen handelte es sich um unkomplizierte Konstruktionen — aus Holz gebaut, was ihnen beträchtliche Unempfindlichkeit verlieh, ein wesentliches Erfordernis bei den rauen Kriegsverhältnissen an der Russischen Front. Sie waren besonders in geringen Höhen wirksam und gewöhnlich in der Lage, die deutschen BF 109er und F.W. 190er unter 4570m zu schlagen. Triebwerk: 1650 PS M-82FNU. Höchstgeschwindigkeit: 680 km/Std. bei 6400 m. Dienstgipfelhöhe: 10500 m. Bewaffnung: drei 20 mm ShVak-Kanonen, sechs RS 82 Raketen oder 150kg Panzerabwehrbomben.

Développé à partir du La 5 antérieur, le La 7 a été mis en service dans l'Armée de l'Air soviétique vers le milieu de 1944. Les deux appareils étaient des modèles sans grandes particularités et ils étaient exécutés en bois leur conférant une grande robustesse, ce qui était essentiel vu les conditions de la guerre sur le front russe. Ils étaient particulièrement efficaces à basse altitude et en général étaient capables de surpasser au combat les BF 109 et F.W. 190 allemands en-dessous de 4570 mètres. Propulsion: 1650 cv. M-82FNU. Vitesse maxi: 680 kms/heure à 6400 mètres. Plafond pratique: 10500 mètres. Armement: trois canons ShVak, de 20 mm, six roquettes RS 82 ou 150 kg de bombes anti-char.

La 7, som var en videreutvikling av La 5, ble tatt i bruk av det russiske flyvåpen i midten av 1944. Begge disse typene var en den tradisjonelle konstruksjon og bygget av tre, noe som gjorde dem robuste — en nødvendighet med tanke på de barske forhold som hersket på den russiske fronten. De var spesielt effektive i lav høyde, og normalt viste de seg de tyske BF 109 og F.W. 190 overligne under 4570 meter. Motor: 1650 h.k. M-82FNU. Største hastighet: 680 km/t i en høyde av 6400 m. Største operasjonshøyde: 10500 meter. Bevepning: Tre 20 mm ShVak kanoner, seks RS 82 raketter eller 150 kg anti-tank bomber.

Il La 7, derivato dal precedente La 5, entrò in servizio con l'Aviazione sovietica alla metà dell'1944. Ambedue gli aerei erano di semplice disegno e costruiti di legno, ciò li rese molto resistenti, requisito essenziale per le aspre condizioni della guerra sul fronte russo. Furono particolarmente effettivi a basse quote e riuscirono generalmente a mettere fuori combattimento i BF 109s e F.W. 190s tedeschi al di sotto di 4570 metri. Motore: Un M-82FNU di 1650 C.V. Velocità massima: 680 Km orari a 6400 metri. Tangenza pratica: 10500 metri. Armamento: tre cannoni ShVak di 20 mm, sei razzi RS 82 oppure 150 Kg di bombe anticarro.

De La 7 was een verdere ontwikkeling van de oudere La 5 en werd medium 1944 door de Sovjet luchtmacht in dienst genomen. Beide toestellen waren eenvoudige, houten vliegtuigen en konden daardoor een stoote verdragen een eerste vereiste voor de harde oorlogomstandigheden aan het Oostfront. Zij waren vooral effectief op lage hoogten en waren in het algemeen opgewassen tegen de duits BF 109 en FW 190 beneden 4570 m. Motor: M-82FNU, 1650 PK. Max. snelheid: 680 km/u op 6400 m hoogte. Practische hoogtegrens 10500 m. Bewapening: drie 20 mm ShVak kanonnen, zes RS 82 raketten of 150 kg anti-tank bommen.

El La 7, que descende de un La 5, entró en servicio con las fuerzas aéreas soviéticas a mediados de 1944. Ambos aparatos tenían diseños sin complicación y estaban contruidos de madera, lo cual les daba gran robustez, requerimiento éste esencial en las duras condiciones de la guerra en el frente ruso. Resultaban especialmente eficaces a baja altura y generalmente podían competir con éxito con los aparatos alemanes BF 109 y F.W. 190 por debajo de los 4570 metros. Motores: M-82FNU de 1650 C.V. Velocidad máxima: 680 k.p.h. a 6400 metros. Techo práctico: 10500 metros. Armamento: tres cañones ShVak de 20 mm, seis cohetes RS 82 o 150 kg de bombas antitanques.

Aikaisemmassa La 5:stä kehittyttä La 7 astui Venäjän Ilmavoimien palvelukseen v. 1944 puolivälissä. Molemmat koneet olivat yksinkertaisia suunnittelultaan, ne tehtiin puusta joten ne olivat voimakasrakenteisia ja niin ollen erittäin sopivat olosuhteisiin Venäjän rintamalla. Ne olivat tehokkaat varsinakin matalalennossa ja yleensä voittokkaita. Saksien BF 109:ää ja F.W. 190:ää vastaan 4570 metrin alapuolella. Moottorit: 1650 h/v M-82FNU. Katkonopeus: 680 km. p/t. 6400 metrin palvelusalkukorkeus: 10500 metriä. Aseistus: kolme 20mm ShVak tykkiä, kuusi RS 82 rakettia tai 150 kg tankkitorjuntapommia.

- A. Fit base to wall with double-sided self-adhesive pad provided, or with screw.
 B. For free-standing note that arm must fit to base other way round.

- A. Ständer mit vorgesehener beidseitig selbstklebender Scheibe oder mit Schraube an der Wand befestigen.
 B. Zum Niedersetzen muß die Stütze umgekehrt auf den Ständer befestigt werden.

- A. Monter le socle au mur à l'aide du bloc fourni, auto-adhérent des deux côtés, ou à l'aide d'une vis.
 B. Si on veut simplement le poser, noter que le bras doit s'ajuster au socle de la façon inverse.

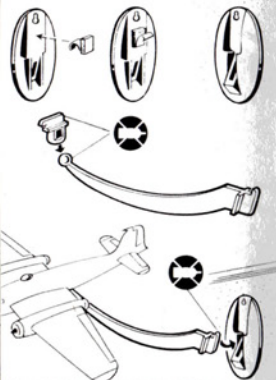
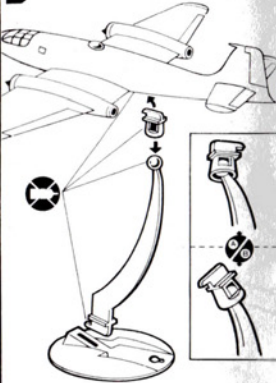
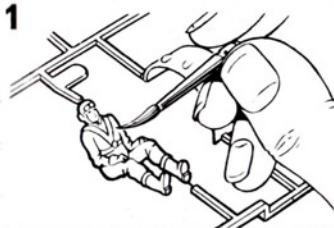
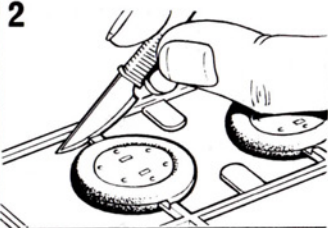
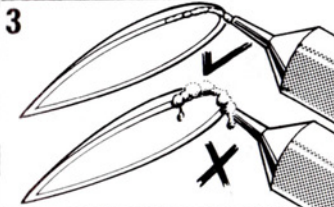
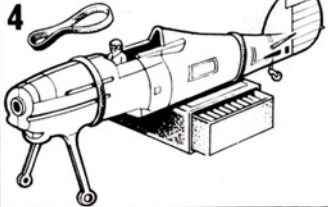
- A. Sett foten fast på veggen ved hjelp av den selvklebende puten som følger med, eller bruk en skrue.
 B. Armen må settes på foten den andre veien om modellen skal stå fritt.

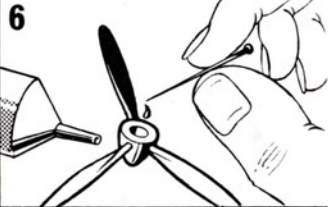
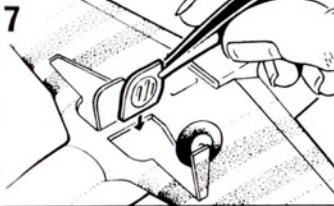
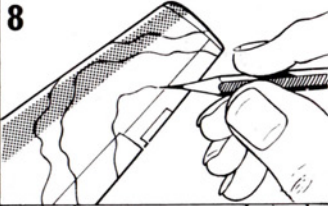
- A. Attacare la base al muro col cuscinetto fornito a due lati autoadesivi o con una vite.
 B. Per una posizione libera, notare che il braccio deve essere attaccato alla base in posizione invertita.

- A. Bevestig het voetstuk aan een muur d.m.v. het tweezijdig zelfklevende schijfje of met een schroef.
 B. Als het op de grond neergezet wordt, moet het steuntje in de tegenovergestelde richting aan het voetje gemonteerd worden.

- A. Coloque la base a la pared con el cojinete proveído, auto-adhesivo en las dos caras o con un tornillo.
 B. Para una posición libre anote que el brazo debe ajustarse a la base de una manera al revés.

- A. Kiinnitä alusta seinään oheen liitettyllä tarrolla tai ruuvilla.
 B. Vapaasti seisovalle mallilla varsi on laitettava alustaan toisin päin.

A

B

1

2

3

4

5

6

7

8

9

10


PLEASE USE BLOCK LETTERS

Name

Address

In the event of a part being missing or faulty, fill in your name and address here, and cut round the dotted line. Fill in the number of the part overleaf and return the slip to the address shown.

SPECIAL INSTRUCTIONS

Paint underside of wings and apply decals before fitting armament.

BESONDERE ANWEISUNGEN

Vor Anbringung der Bewaffnung Unterseite der Tragflächen bemalen und Markierungen auflagen.

CONSIGNES SPECIALES

Peindre le dessous des ailes et appliquer les décalcomanies avant de monter l'armement.

SPEISIELLE INSTRUKSJONER

Mal undersiden av vingene og sett overføringsbildene på før bevingningen settes på.

ISTRUZIONI SPECIALI

Verniciare il disotto delle ali ed applicare le calcomanie prima di montare l'armamento.

SPECIALE AANWIJZINGEN

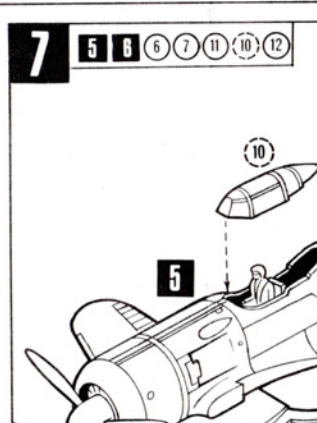
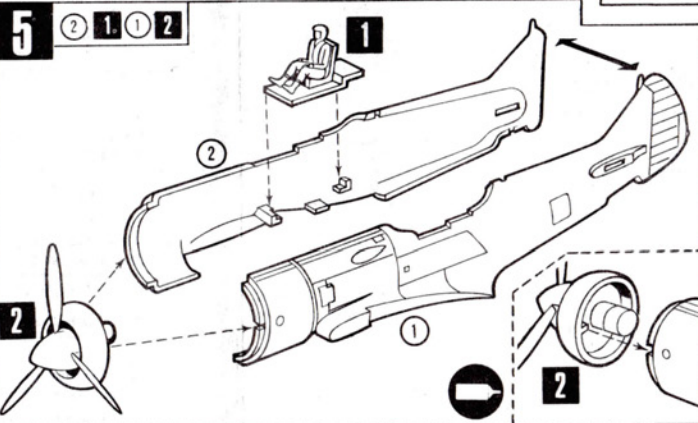
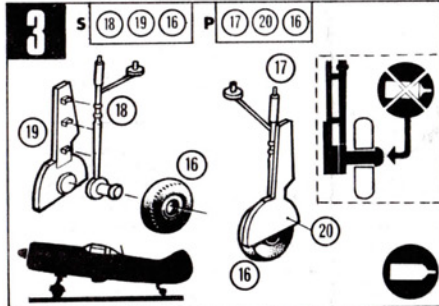
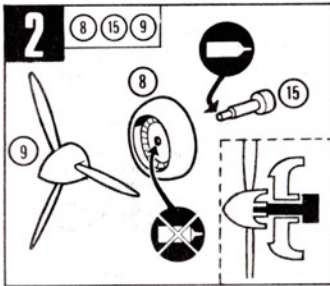
Vóór het bevestigen van de bewapening eerst de onderkant van de vleugels verven en de kentekenen aanbrengen.

INSTRUCCIONES ESPECIALES

Pinte la superficie inferior de las alas y aplique calcomanías antes de colocar armamento.

ERIKOISOHJEET

Maalaa siipien alustat ja kiinnitä tunnusmerkit ennen aseistuksen asentamista.



Cement parts together.

Teile zusammenkitten.
Coller les pièces ensemble.
Lim delene sammen.
Cementare le parti l'una con l'altra.
Delen aan elkaar lijmen.
Encuele las piezas.
Osat liimataan yhteen.



Do not cement together.

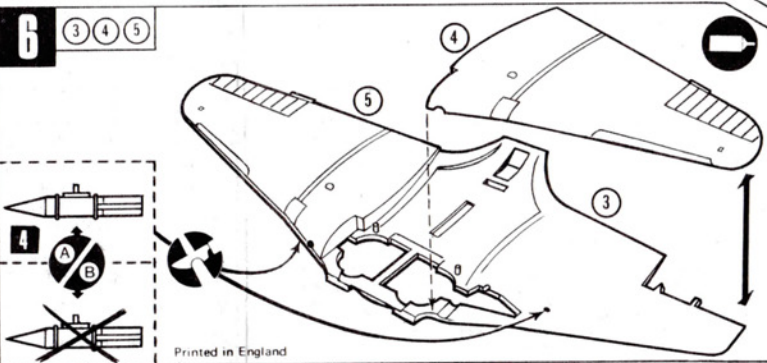
Nicht zusammenkitten.
Ne pas coller ensemble.
Lim ikke delene sammen.
Non cementare le parti insieme.
Niet vastlijmen.
No encuele las piezas.
Osia ei liimata yhteen.



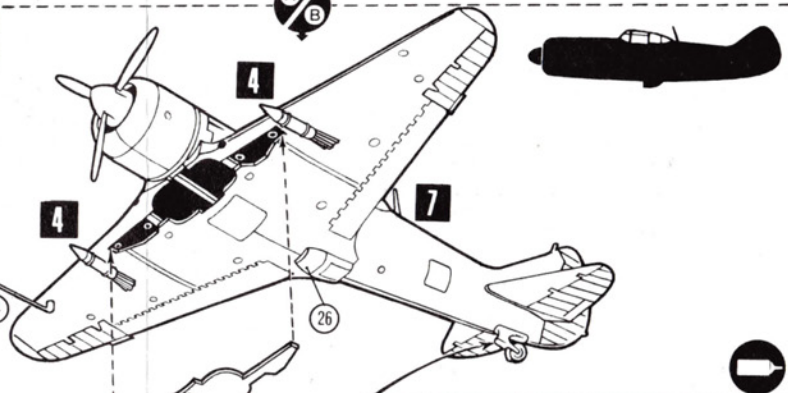
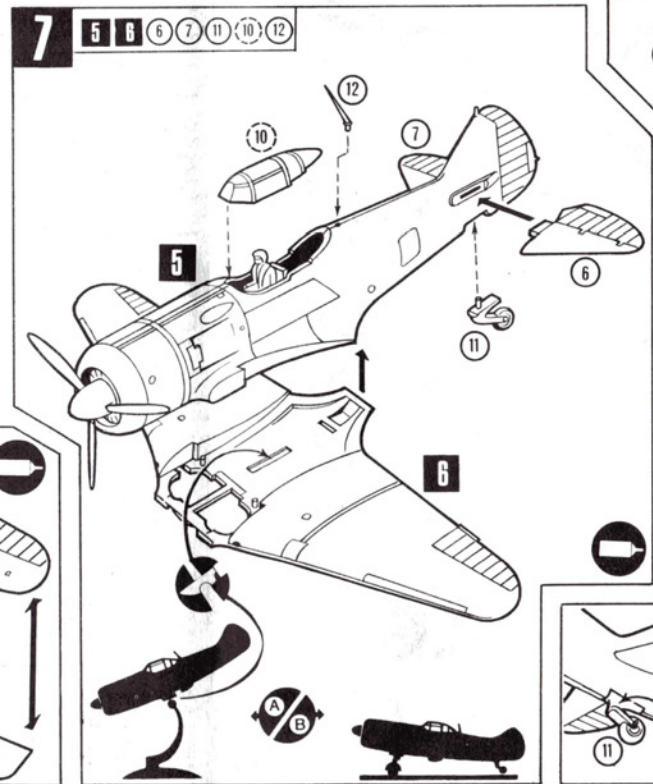
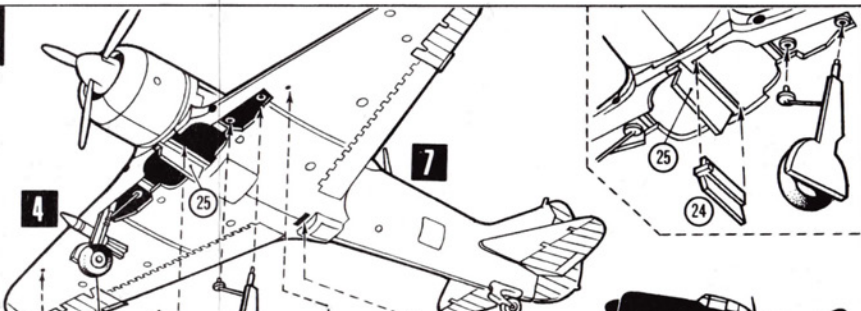
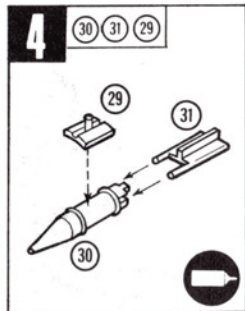
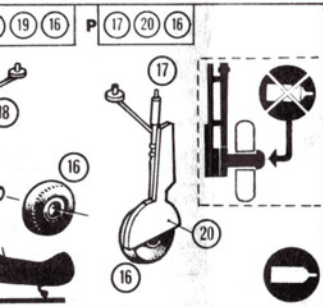
Cut with a sharp knife.
Mit scharfem Messer schneiden.
Couper avec un canif tranchant.
Skjær med en skarp kniv.
Tagliare con un coltello affilato.
Met een scherp mes snijden.
Corte con un cuchillo afilado.
Leikatkaa terävällä vertsellä.



Alternatives.
Wahlmöglichkeiten.
Alternatives.
Alternatives.
Andere mogelijkheden.
Alternativas.
Vaihtoehdot.



t fighter



SEE OVERLEAF FOR SPARE PARTS

ROVEX Limited

WESTWOOD, MARGATE, KENT,
CT9 4JX, ENGLAND.

F.404 Lavochkin La 7

PART NO.