

PZL P.24G in Greek Service



Cat. No. 72524
Scale 1/72



3d design: Przemysław Głogowski
Research: IBG Crew

IBG Models pragnie podziękować Panom Markowi Możdzeniowi, Pawłowi Mistewiczowi i Bartłomiejowi Opali za wielką pomoc w tworzeniu tego modelu!

IBG Models would like to thank Mr. Marek Możdżeń, Paweł Mistawicz and Bartłomiej Opala for a great help in creating this model kit!

Samolot myśliwski P.24, podobnie jak samolot P.11, wywodzi się z konstrukcji samolotu P.6 konstrukcji inż. Z. Puławskiego. Samolot zaprojektowano jako maszynę eksportową, wyposażoną w silnik o dużej mocy i dobrych osiągnięciach. Ze względu na umowy licencyjne, zabraniające reeksportu silników produkowanych w Polsce, eksportowa wersja samolotu miała korzystać z silników uznanej francuskiej firmy Gnome-Rhône. Prace projektowe przebiegały równoległe z pracami nad myśliwcem dla lotnictwa polskiego i w obu projektach korzystano z najlepszych rozwiązań opracowanych przy okazji rozwoju konstrukcji. W ten sposób seryjny samolot P.11a otrzymał statecznik pionowy opracowany dla prototypu P.24.

Po zbudowaniu dwóch prototypów P.24 opartych na konstrukcji myśliwca P.7, wytwórnia PZL zdecydowała, że trzeci prototyp będzie skonstruowany z maksymalnym wykorzystaniem części z najnowszej wersji myśliwca P.11c. Trzeci prototyp stał się wzorcem produkcyjnym dla maszyn seryjnych i w ten sposób myśliwiec P.24 otrzymał część ogonową i skrzydło z samolotu P.11c. Nowy silnik w układzie podwójnej gwiazdy uniemożliwił zainstalowanie kadłubowej broni strzelającej między cylindrami, jak w P.11. Z tego powodu P.24 otrzymał uzbrojenie zamontowane jedynie w skrzydle, co przeprowadzono dodając łożo i niezbędne instalacje dla drugiego karabinu maszynowego. Alternatywnie, zamiast dwóch wewnętrznych karabinów maszynowych, samolot można było uzbroić w dwa 20 mm działka Oerlikon, podwieszane nowatorsko pod piętami i zakryte wspólną owiewką, kryjącą broń i połączenie zastrzałów skrzydła.

Udany samolot myśliwski szybko stał się przebojem eksportowym oraz najbardziej znaną i rozpoznawalną na całym świecie konstrukcją zakładów PZL. Został zakupiony, w formie gotowych maszyn lub licencji na produkcję, przez Bułgarię, Rumunię, Turcję i Grecję. Wielu użytkowników zagranicznych wyraziło zainteresowanie zakupem myśliwca, jednak wybuch wojny przekreślił plany eksportowe wytwórni.

PZL P.24G, uzbrojony w 4 karabiny maszynowe, stanowił trzon lotnictwa myśliwskiego Grecji w momencie włoskiej inwazji w październiku 1940 roku i pół roku później, gdy do Włochów dołączyli Niemcy. Konstrukcja PZL zasłużyła się broniąc greckiego nieba przed napastkami, a piloci greccy latający na P.24 zestrzelili 37 samolotów włoskich i 3 niemieckie.

Do dnia dzisiejszego ocalał jedyny zachowany egzemplarz PZL P.24, który znajduje się w zbiorach Muzeum Lotnictwa Turcji w Istambule.

P.24 fighter plane, just like the P.11, was developed from the P.6 construction built by inż. Z. Puławski. This aircraft was built for export, equipped with a powerful engine and showing good performance. Because of the licence contract, forbidding re-exporting engines produced in Poland, the export version of the plane had to be powered by engine made by famous Gnome-Rhône company. Design work for the fighter planes for Polish Airforce and for export went on in the same time, so the best possible solutions could be applied to both. Thanks to that serial production P.11a received vertical stabilizer designed for P.24.

After building two P.24 prototypes based on P.7 fighter, PZL factory decided that the third prototype will be constructed using as many parts from the newest fighter version P.11c as possible. Third prototype became the production standard for serial machines, because of that P.24 received the tail parts and wing from P.11c. New engine in double star configuration made it impossible to arm the plane with fuselage mounted machine guns, which shoot through the space between the cylinders. Because of that P.24 received armament mounted only in the wings, which was done by adding a second gun bed and all the necessary instalations for it. Alternatively, instead of two internal wing machine guns the aircraft could be armed with two 20mm Oerlikon guns, mounted under the wing in an innovative way, hidden under fairing which covered the gun and the wing struts connection point.

Successful fighter plane quickly became an export hit and the most recognizable PZL construction in the world. It was bought, as either finished machines or building licence, by Bulgaria, Romania, Turkey and Greece. Many international airforces declared a desire to buy the fighter, but the start of World War II made the further production impossible.

PZL P.24G, armed with 4 machine guns, was the core of the Greek Airforce fighter fleet during the Italian invasion in October 1940 and six months later, when Germans joined in the fighting. The PZL construction has proven itself while defending the Greek sky from the invaders, Greek pilots on P.24s shot down 37 Italian and 3 German planes.

Only one PZL P.24 has survived until today, it is on display in the Turkish Airforce Museum in Istanbul.



Element złożony we wcześniejszym etapie
Element assembled in previous step



Kolor farby
Paint colour



Wersja do wyboru
Version to choose



Element po złożeniu w aktualnym etapie
Element after assembly in current step



Kalkomania
Decal

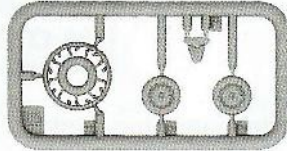
Przed montażem przeczytać instrukcję. Przestrzegać kolejności montażu podanego w instrukcji. Klej i farby nie wchodzi w skład zestawu.
Please read instructions before assembly. Follow the sequence of assembly presented in instructions. Glue and paint not included.

IBG Models
ul. Benedykta Hertza 2
04-603 Warszawa
Poland

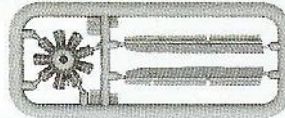
tel +48 22 8159150
fax +48 22 8159151
ibgsc@ibg.com.pl
www.ibg.com.pl
www.ibgmodels.com

Elementy modelu
Elements of the model kit

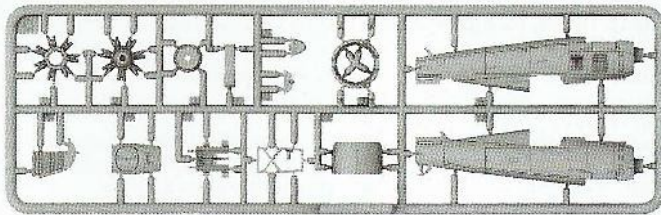
Ramka B / Frame B



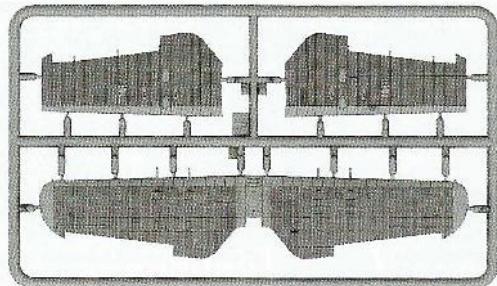
Ramka N / Frame N



Ramka Q / Frame Q



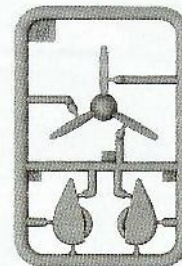
Ramka U / Frame U



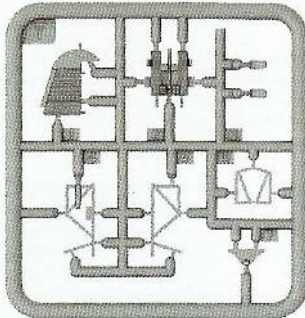
Ramka K przezroczysta / Frame K transparent



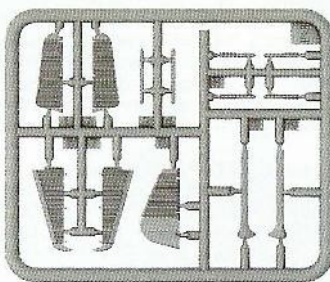
Ramka M / Frame M



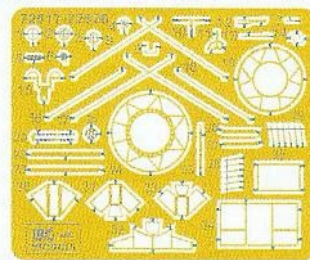
Ramka Y / Frame Y



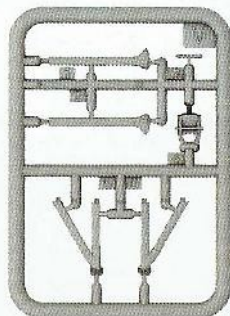
Ramka Z / Frame Z



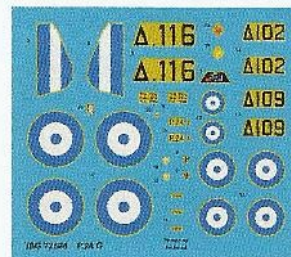
Elementy Fototarwione / Photo-etched Parts



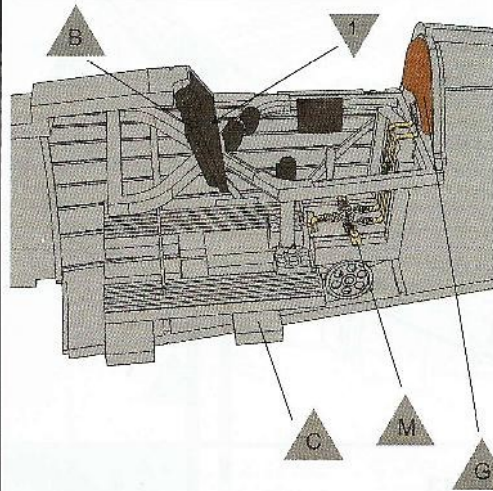
Ramka V / Frame V



Kalkomanie / Decals



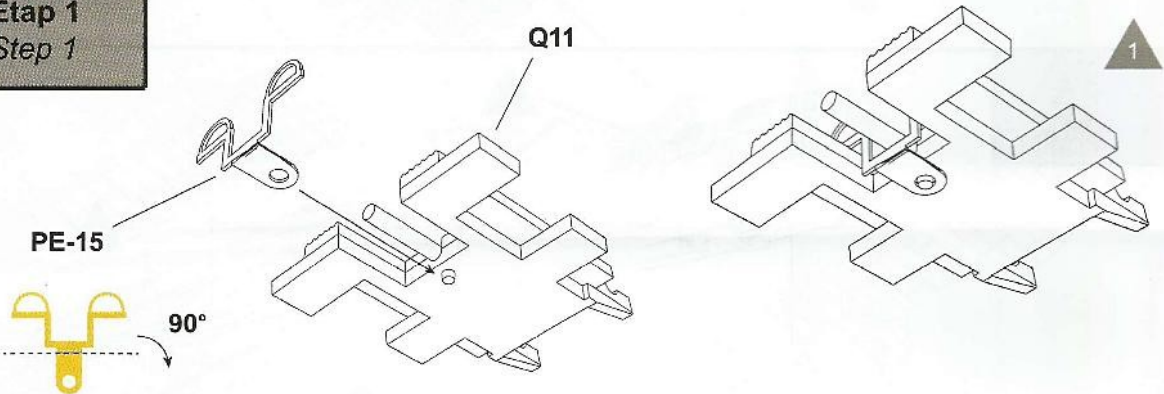
Malowanie wnętrza
Painting of the interior



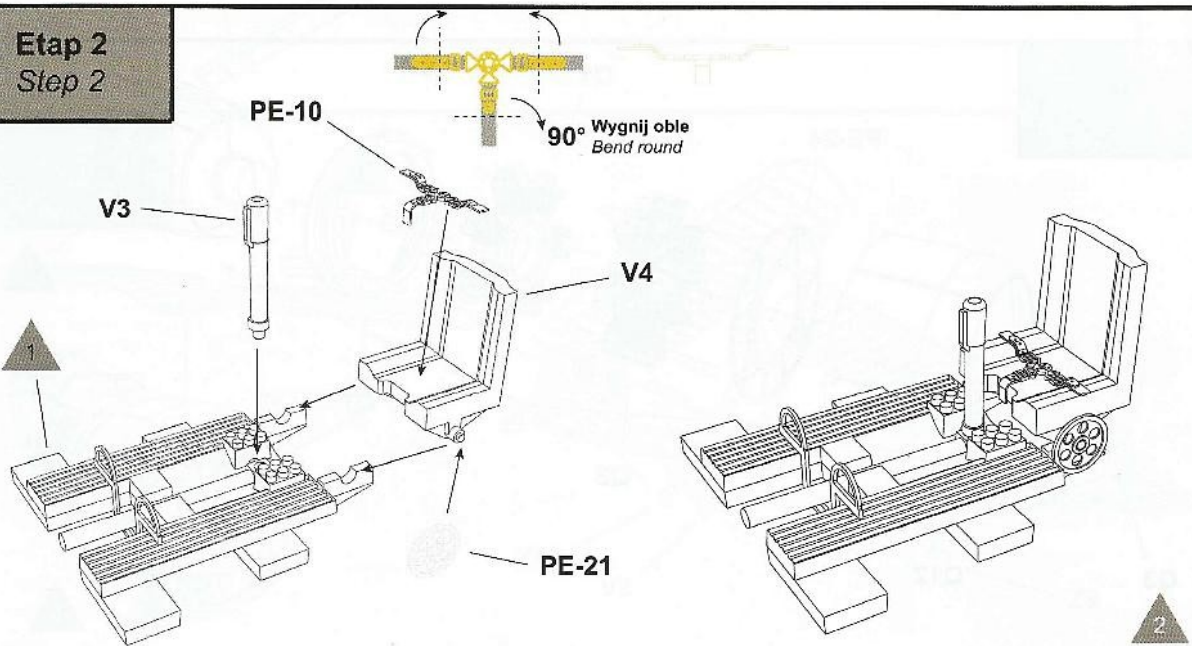
	VALLEJO	HATAKA	LIFE COLOR	MR HOBBY	AK INTERACTIVE	
Dark Earth	A	71.323	HTK_009	UA547	H72	RC287
Black	B	71.057	HTK_100	LC02	H12	RC001
Silver	C	71.067	HTK_003	LC24	H8	AK479
Rust	D	71.130	HTK_132	LC32	H47	AK708
Sky Blue	E	71.108	HTK_028	UA518	H418	RC291
Brown Leather	F	72.740	HTK_186	UA764	H460	AK3031
Black Leather	G	71.057	HTK_100	UA763	H12	AK3034
Gunmetal	H	71.072	HTK_106	LC26	H018	AK798
Dark Green	J	71.324	HTK_016	UA546	H73	RC286
Light Earth	K	71.291	HTK_212	UA549	H457	RC030
Yellow	L	71.002	HTK_107	LC03	H34	RC007
Light Brown	M	71.027	HTK_074	UA767	H455	AK787

lub / or

Etap 1
Step 1

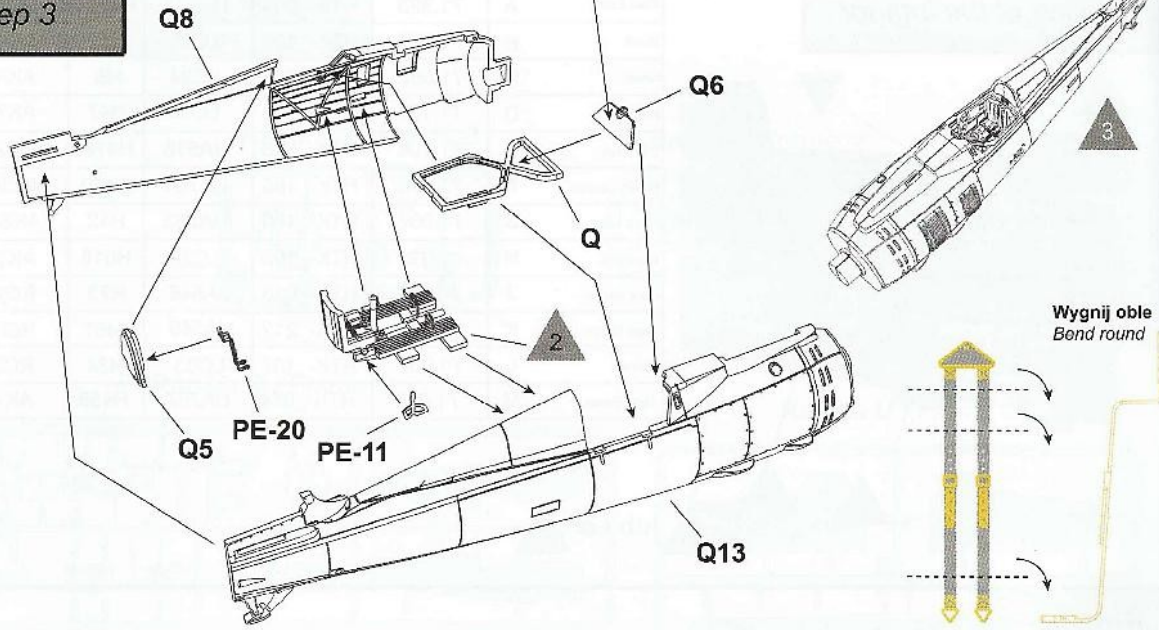


Etap 2
Step 2

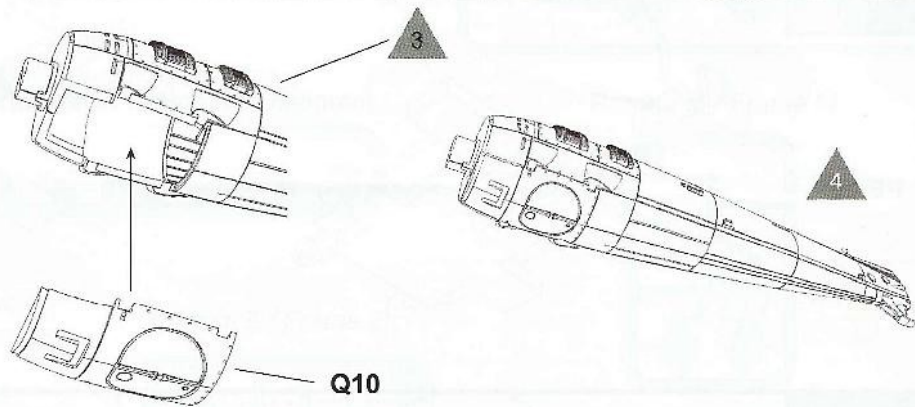


Etap 3
Step 3

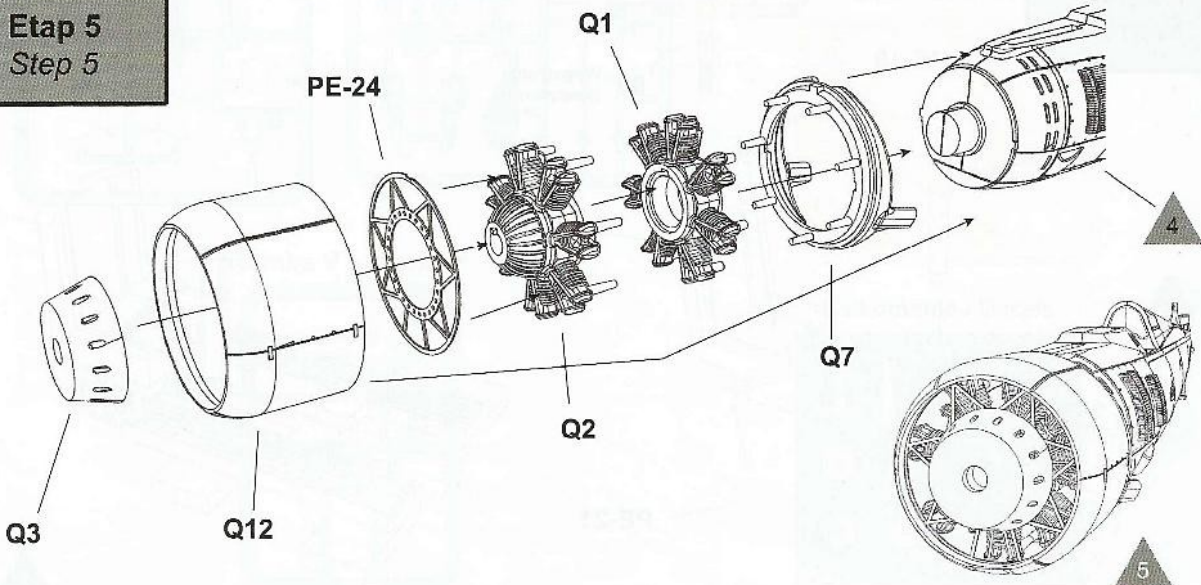
Kalkomania 7 / Decal 7



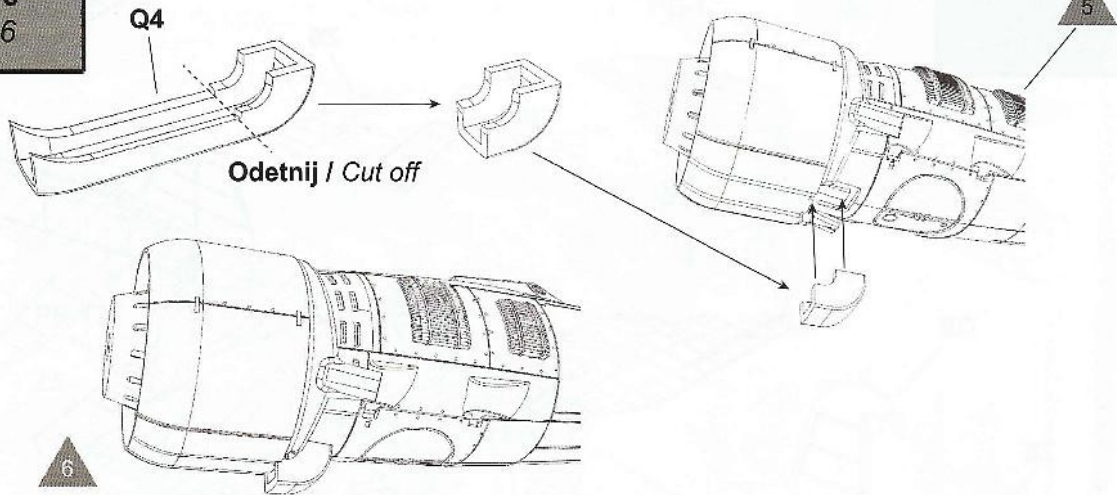
Etap 4
Step 4



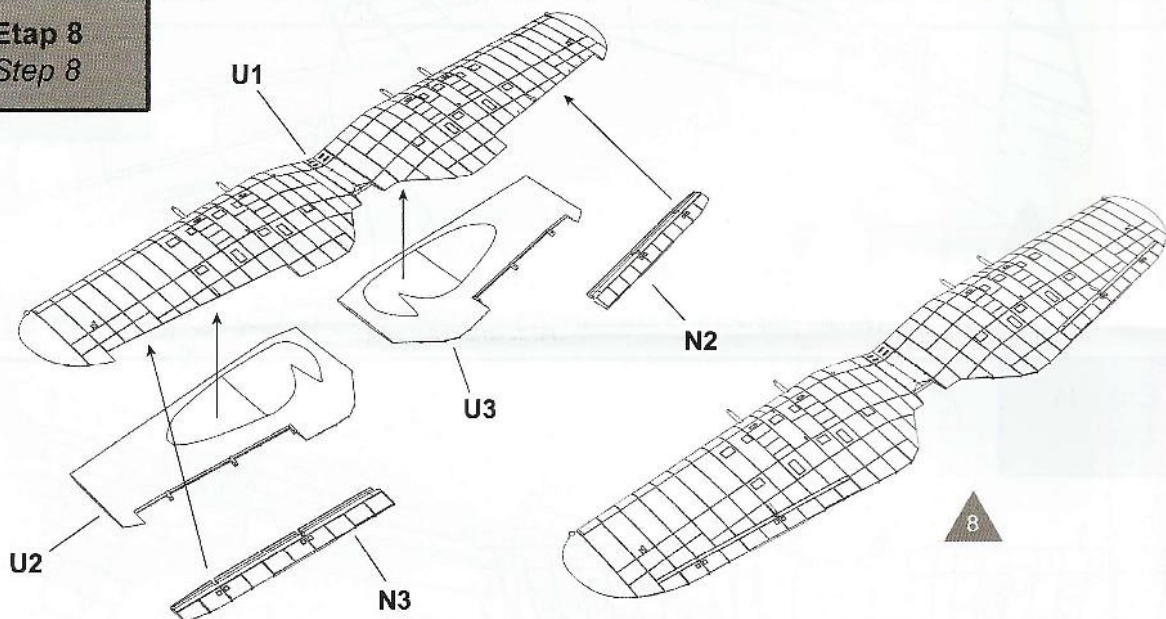
Etap 5
Step 5



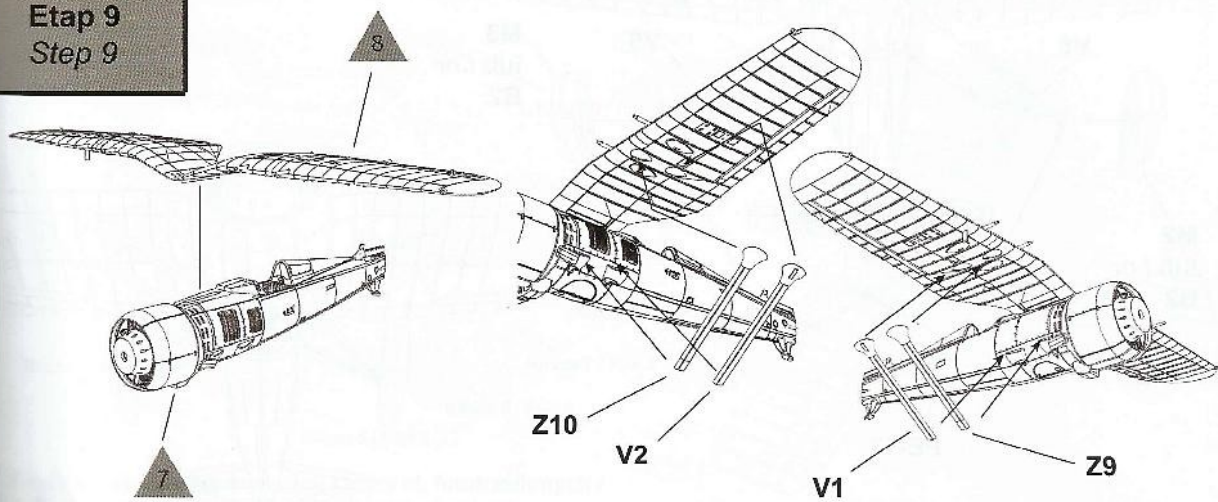
Etap 6
Step 6



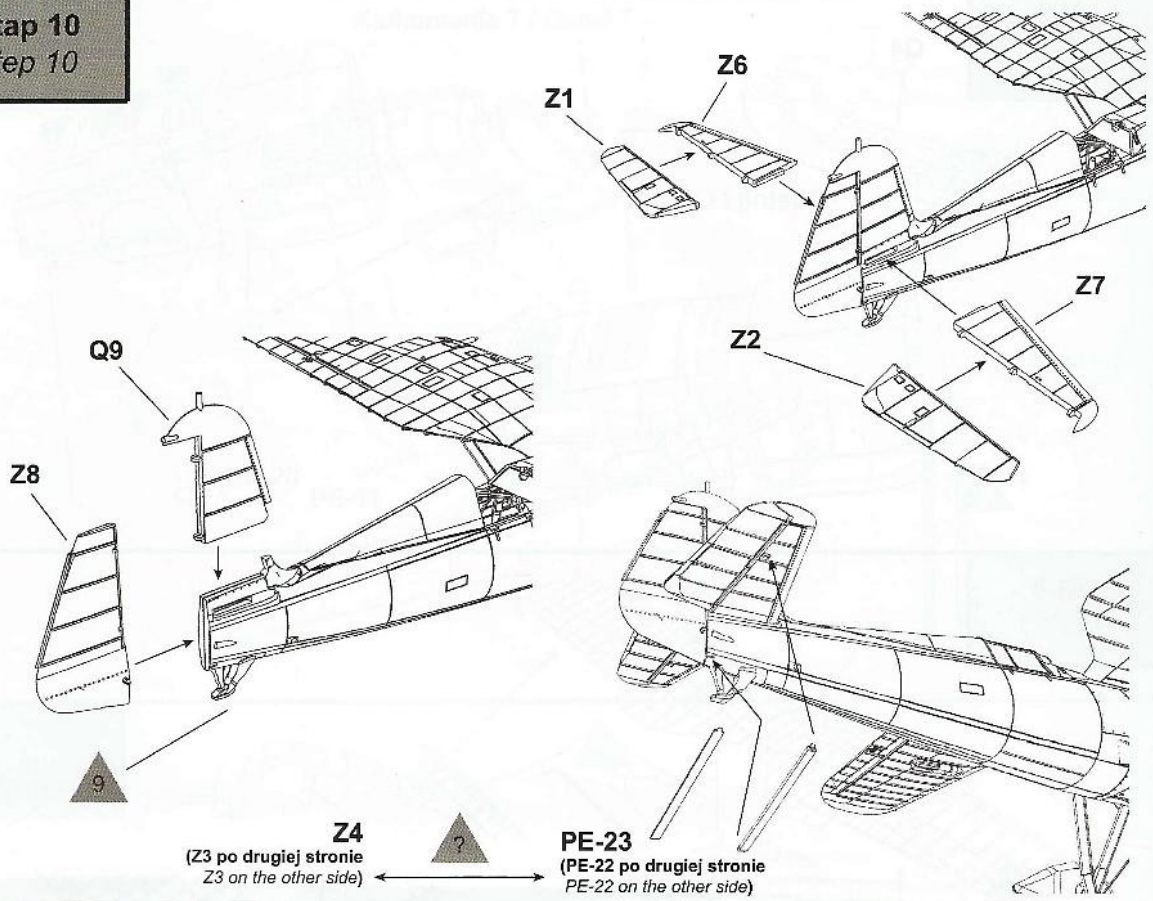
Etap 8
Step 8



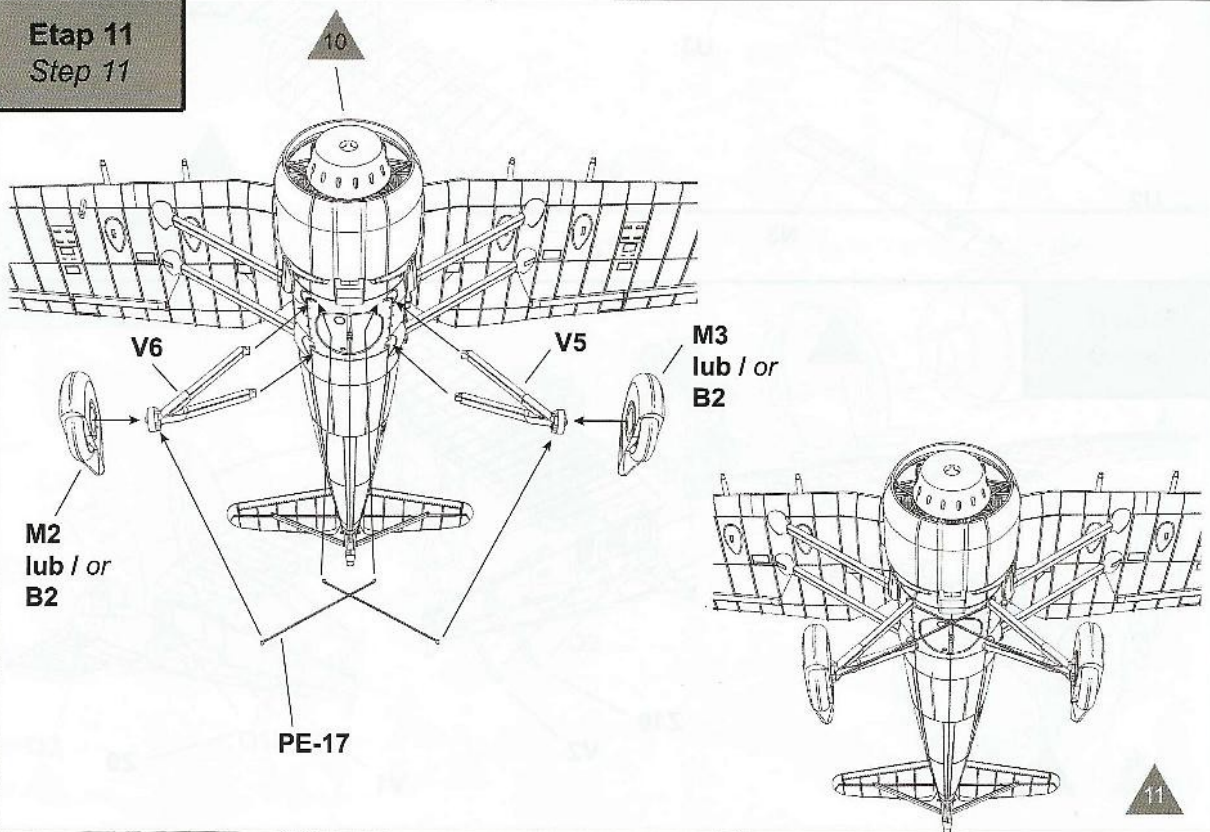
Etap 9
Step 9



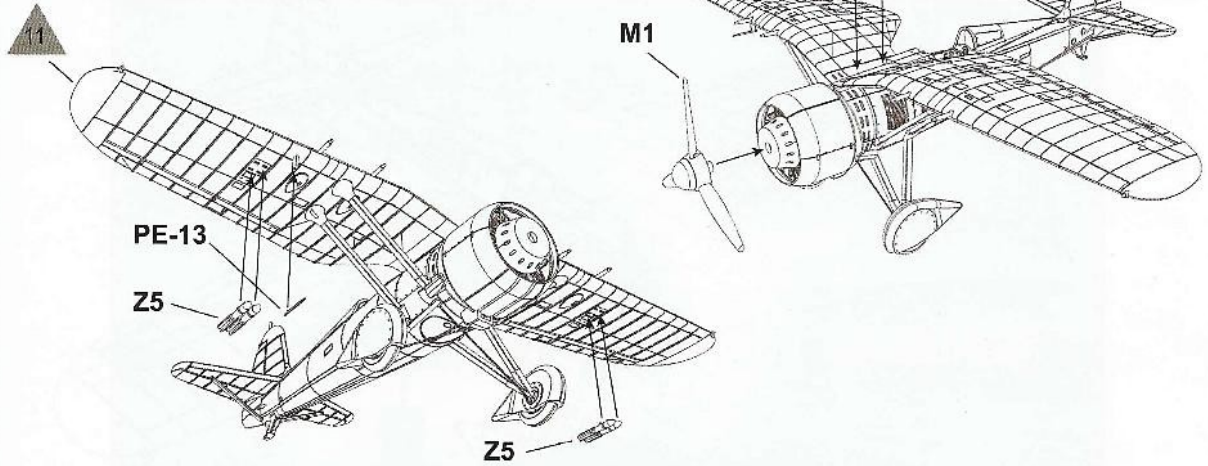
Etap 10
Step 10



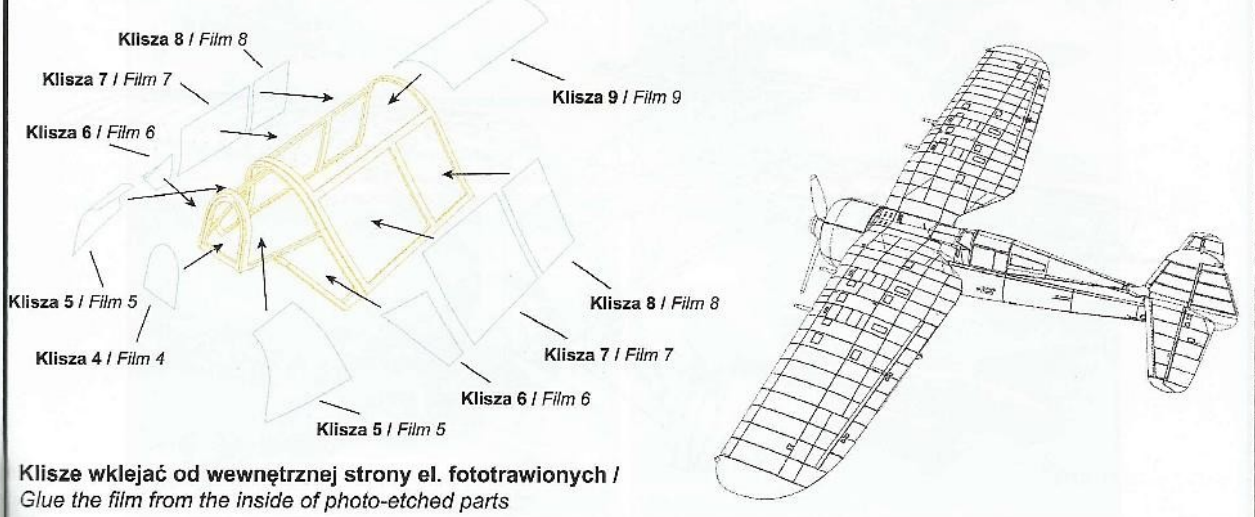
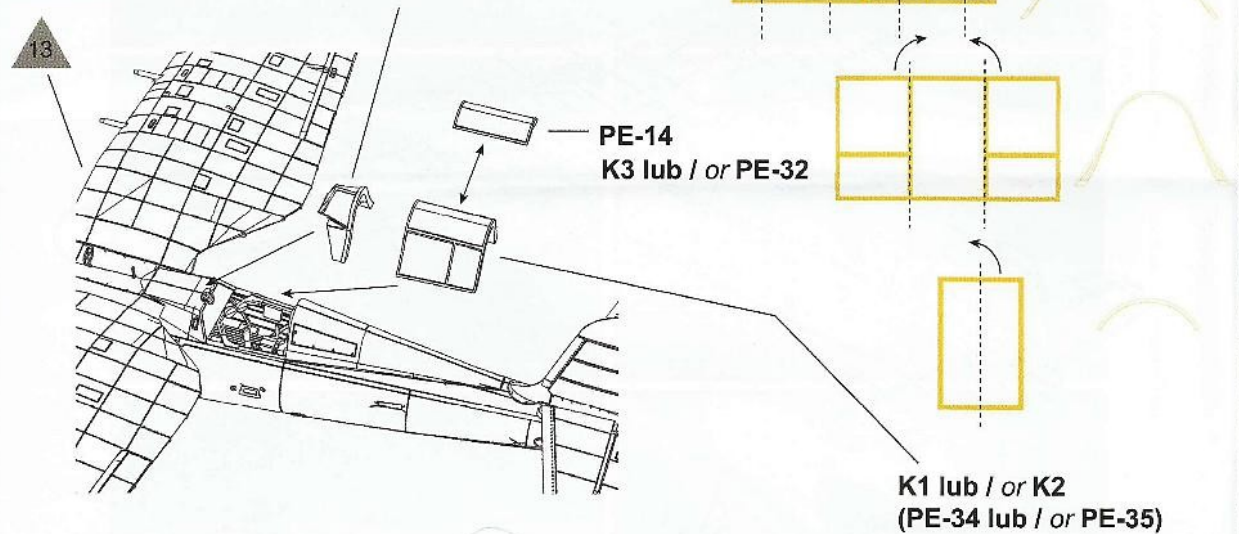
Etap 11
Step 11



Etap 12
Step 12

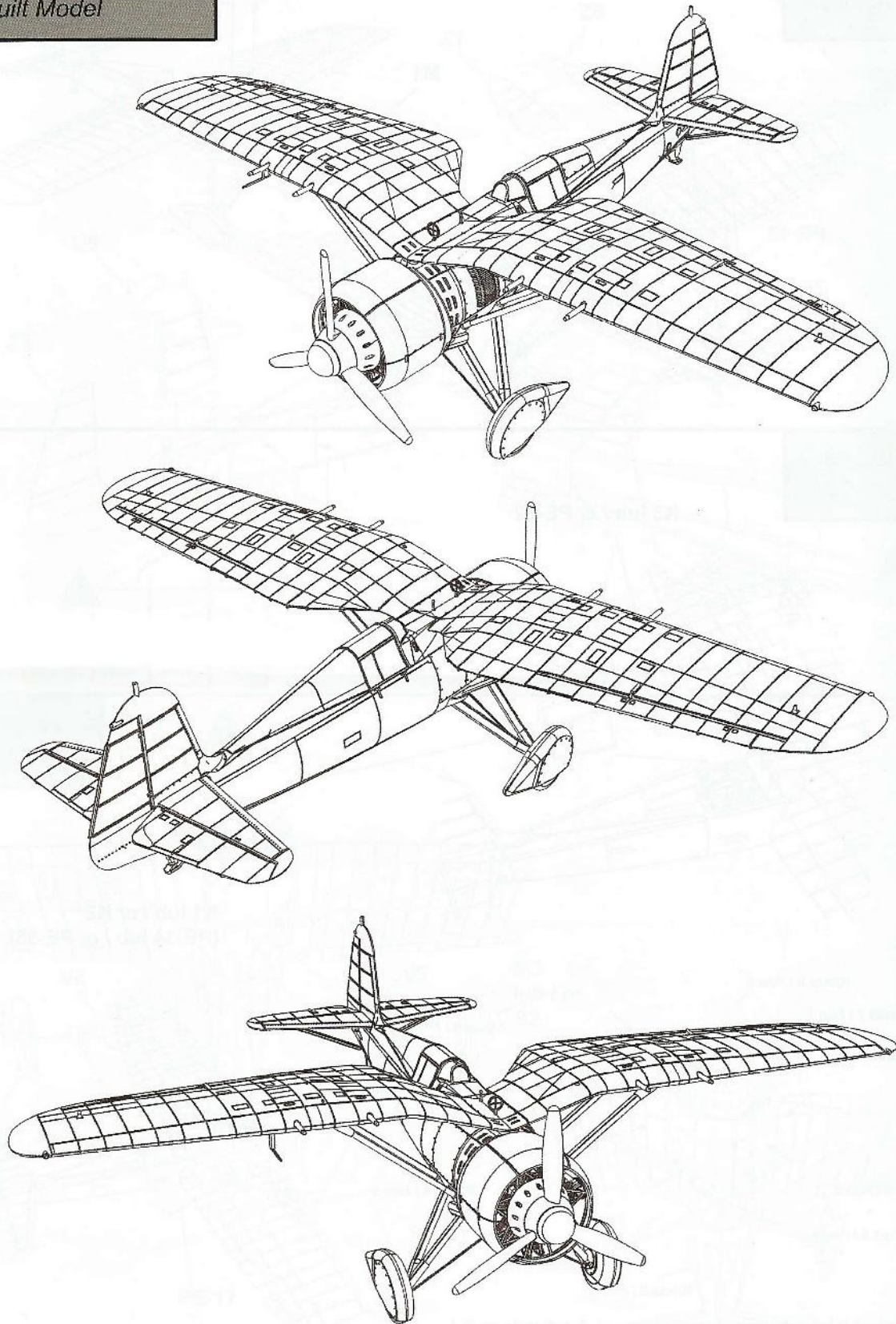


Etap 13
Step 13



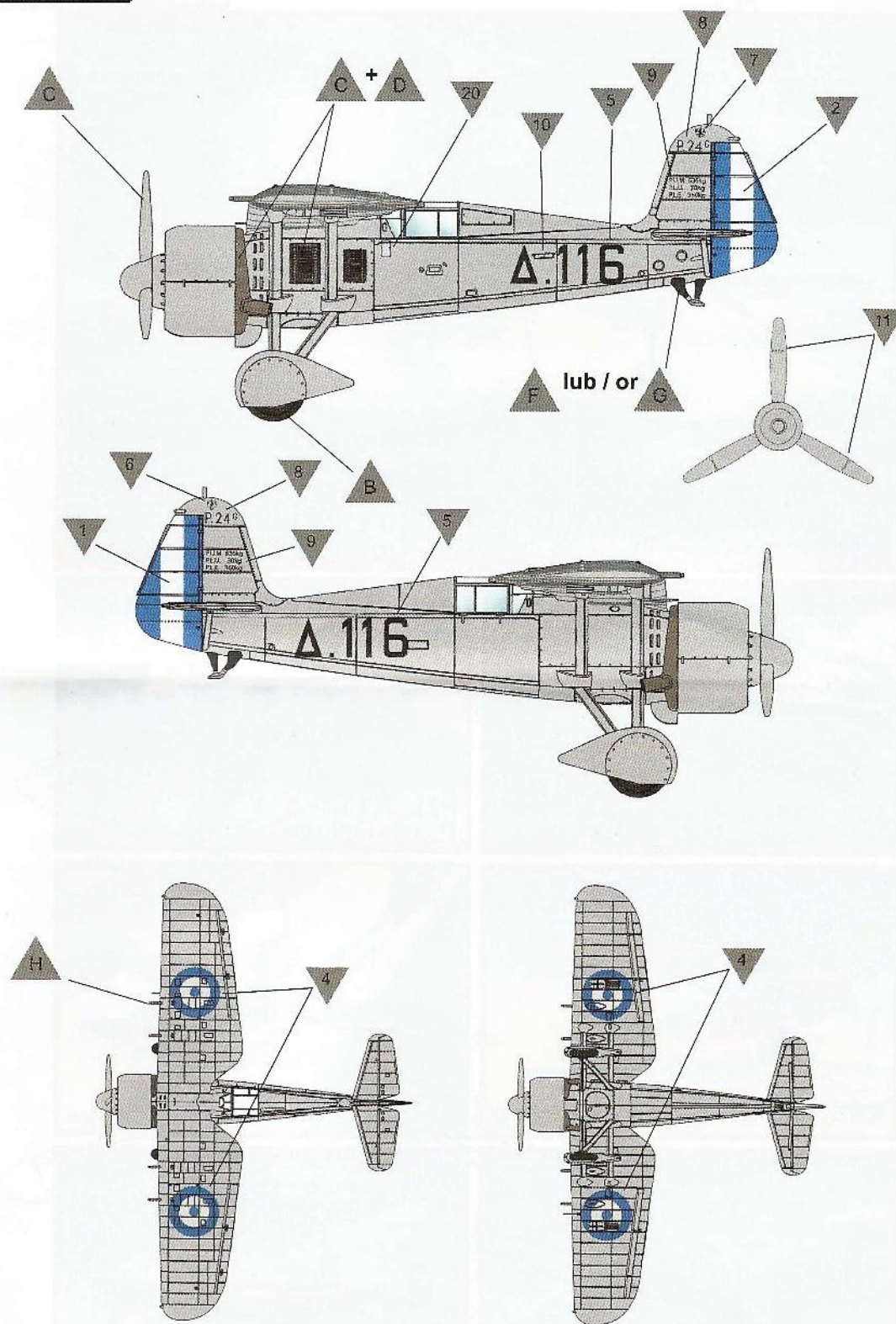
Klisze wklejać od wewnętrznej strony el. fototrawionych /
Glue the film from the inside of photo-etched parts

Wykonany Model
Built Model



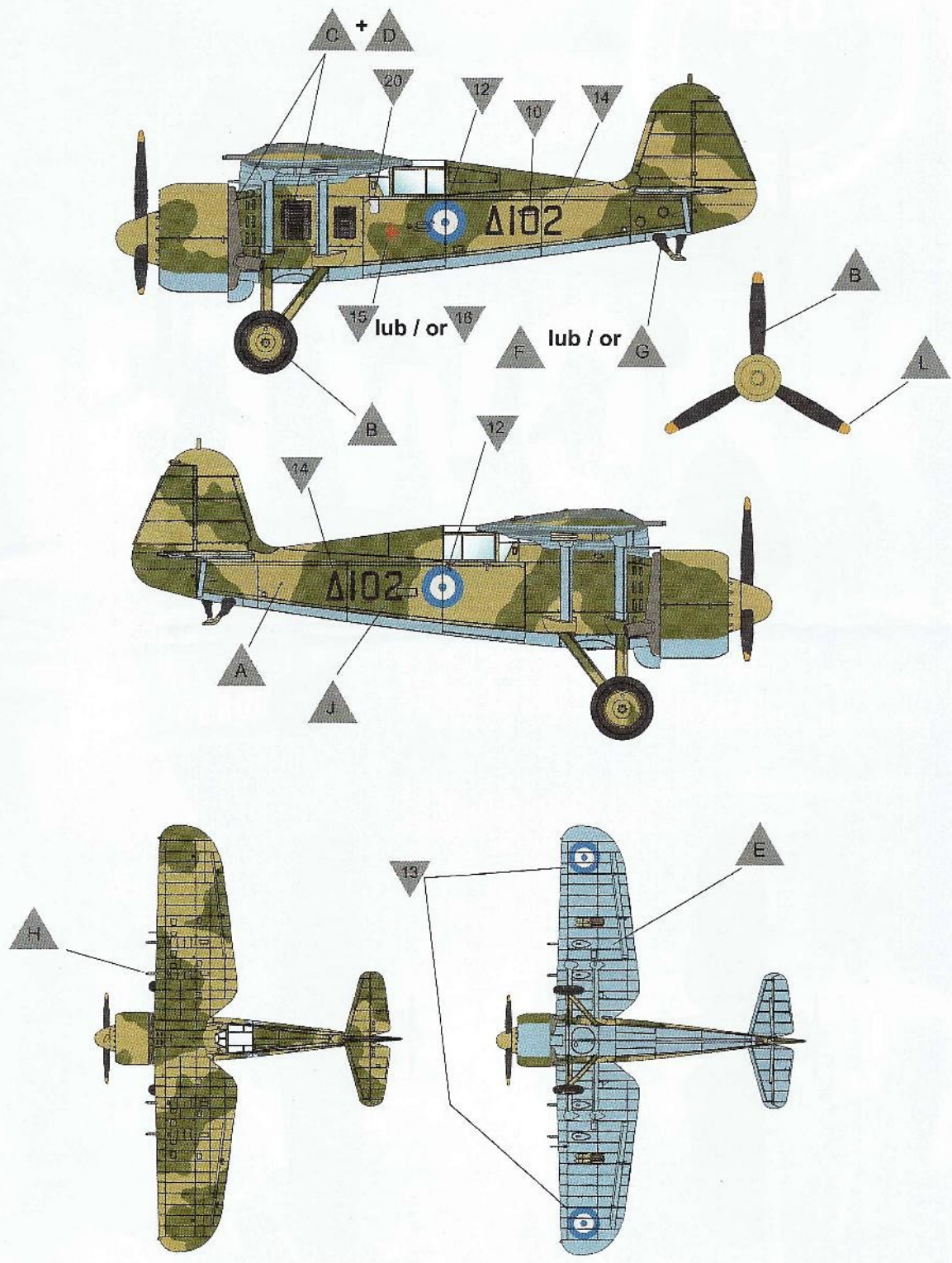
Malowanie
Painting

PZL P.24G, Królewskie Lotnictwo Grecji, lotnisko Tatoi, Ateny 1938 r.
PZL P.24G, Royal Greek Airforce, Tatoi airport, Athens 1938.



Malowanie
Painting

PZL P.24G, Królewskie Lotnictwo Grecji, 1941 r.
PZL P.24G, Royal Greek Airforce, 1941.



Malowanie
Painting

PZL P.24G, Królewskie Lotnictwo Grecji, lotnisko Argos, kwiecień 1941 r.
PZL P.24G, Royal Greek Airforce, Argos airfield, April 1941.

