

AMBULANCE



SPECIFICATION

1/72 SCALE

GENERAL

CREW: 2/3 PLUS 4
CASUALTIES STRETCHER
BATTLE WEIGHT: 8.9 TONS.
EMPTY WEIGHT: 7.4 TONS.

DIMENSIONS:

LENGTH: 5,80 M.
WIDTH: 2,10 M.
HEIGHT: 2,10 M.

KIT 8067

ARMAMENT

NONE

ENGINE

MAYBACH "HL 42 TUKRM" 4.121 c.c.
100 B.H.P. AT 2800 RPM.

PERFORMANCE

SPEED: 53 KM/H ON ROAD
TRENCH CROSSING: 2 M.
FORDING DEPT: 60 CM.
RADIUS OF ACTION: 270 KM.



IMPORTANTE

Prima di iniziare il montaggio del modello studiare attentamente le varie fasi d'assemblaggio indicate nei disegni. Staccare con cura le parti dalle stampate. Eliminare con una limetta o con una carta-vetro fine le eventuali sbavature, controllare l'incastro di ogni pezzo prima di incollarlo. Verniciare, prima di assemblare, gli eventuali particolari interni del modello o le parti difficilmente raggiungibili ad assemblaggio effettuato. Seguire sempre l'ordine di montaggio illustrato nelle tavole, e, nel caso di parti alternative che consentano di realizzare differenti versioni, scegliere prima dell'assemblaggio la variante preferita. ISTRUZIONI PER APPLICARE CORRETTAMENTE LE ADESIVE: Ritagliare con attenzione, il soggetto prescelto seguendone i contorni. Immergerlo in acqua tiepida. Separarlo dal supporto. Posizionare l'adesivo sul modello asciugarlo con l'aiuto di un panno eliminare le eventuali bolle d'aria spingendole all'esterno.

WARNING

Before starting to assemble the model, carefully examine the various assembly phases indicated in the drawings. Carefully remove the parts from the sprues using a razor blade or emery paper. Eliminate any burrs, check the fit of each piece before cementing in place. Before assembly paint any internal parts of the model or parts which are difficult to get at once assembly has been made. Always follow the assembly order indicated on the tables and, in the case of alternative parts which make it possible to obtain different versions, always choose the version you prefer before assembly. STEPS TO FOLLOW IN ATTACHING THE DECALS PROPERLY: Cut out the subject you have chosen, being very careful to clip along its outlines so as not to leave any ragged edges. Soak it for a few seconds in warm water. Carefully separate it from its backing. Place the decal on the model. Remove all drops of water with a dry cloth. Any air bubbles which may have formed can be removed by gently squeezing them out to the edges of the decal.

IMPORTANT

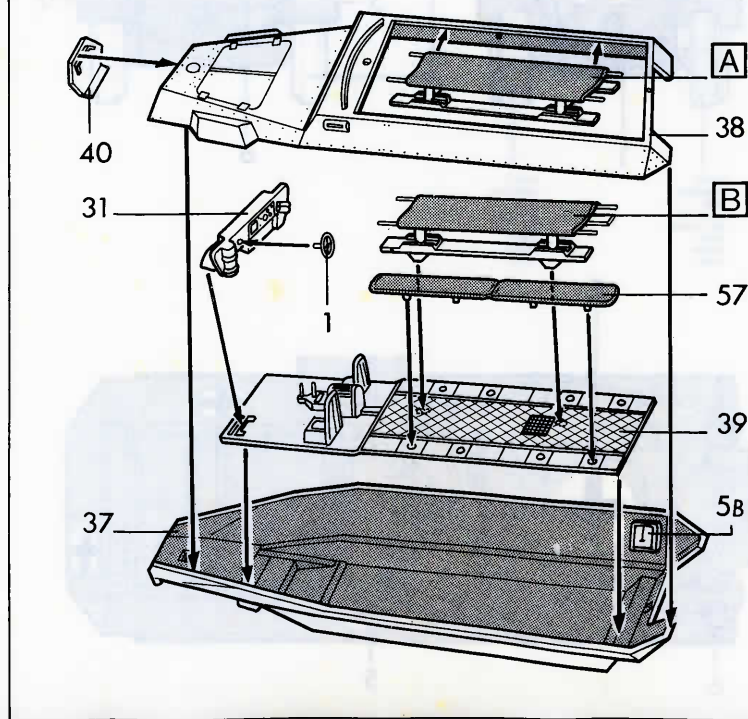
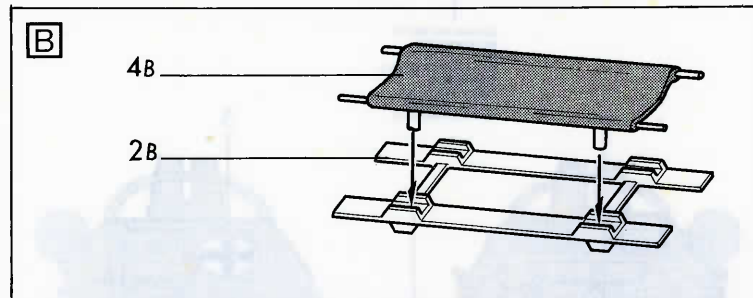
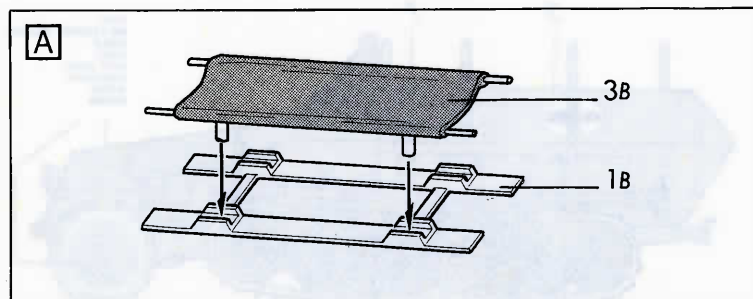
Avant de procéder au montage du modèle, étudier attentivement les différentes phases d'assemblage indiquées sur le dessin. Détacher avec soin les pièces des montants. Éliminer avec une petite lime ou avec du papier de verre à grain fin les bavures éventuelles, contrôler que chaque pièce soit bien conforme avant de la coller à sa place. Peindre, avant de les assembler les éventuels détails internes du modèle ou les pièces difficiles à atteindre une fois l'assemblage effectué. Suivre toujours scrupuleusement l'ordre de montage illustré sur les planset, dans le cas de pièces offertes en alternative permettant de réaliser différentes versions, choisir la variante préférée avant de procéder à l'assemblage. MODE D'EMPLOI POUR L'APPLICATION DES ADHESIFS: Découper attentivement le sujet choisi en suivant les contours. Le plonger dans de l'eau tiède. Le séparer de son support. Placer l'adhésif sur le modèle l'essuyer avec une lingé et éliminer les bulles d'air éventuelles en les faisant glisser vers l'extérieur.

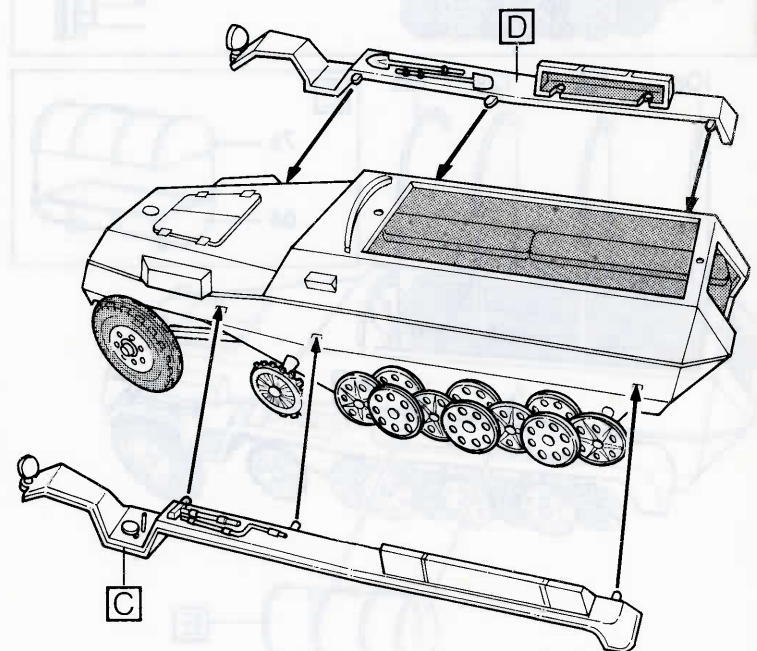
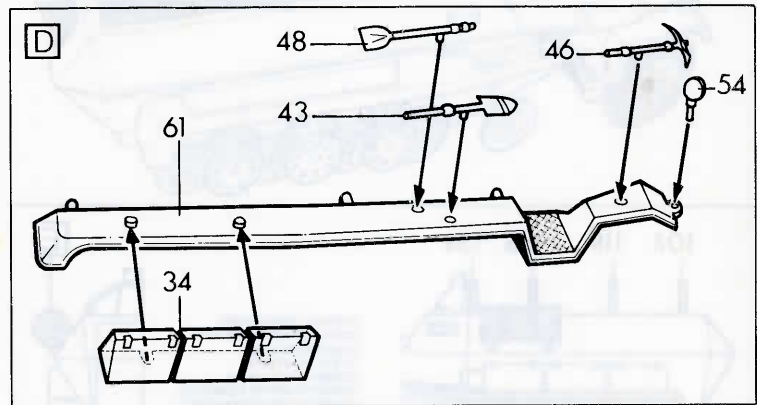
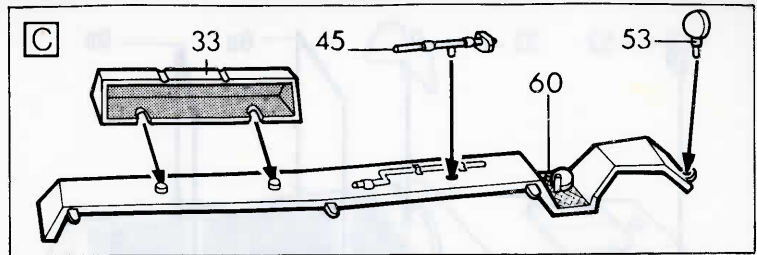
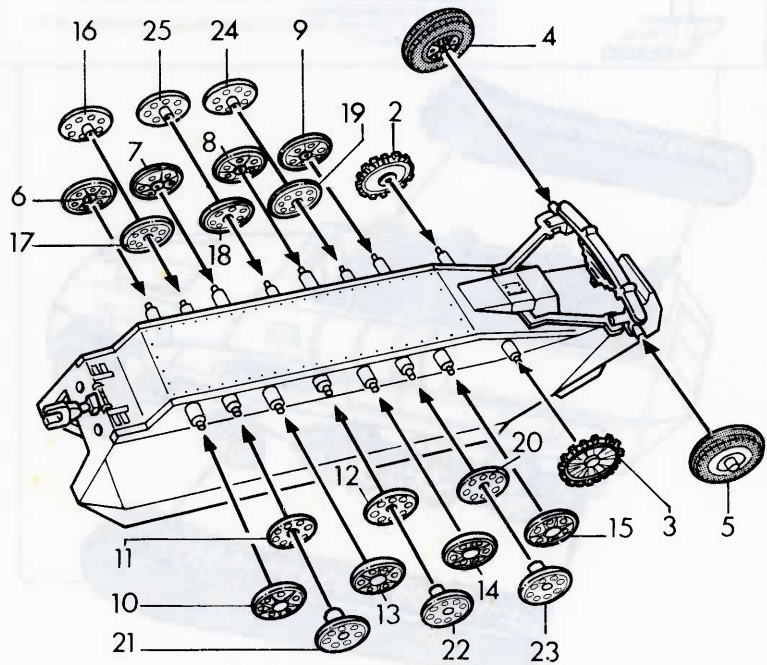
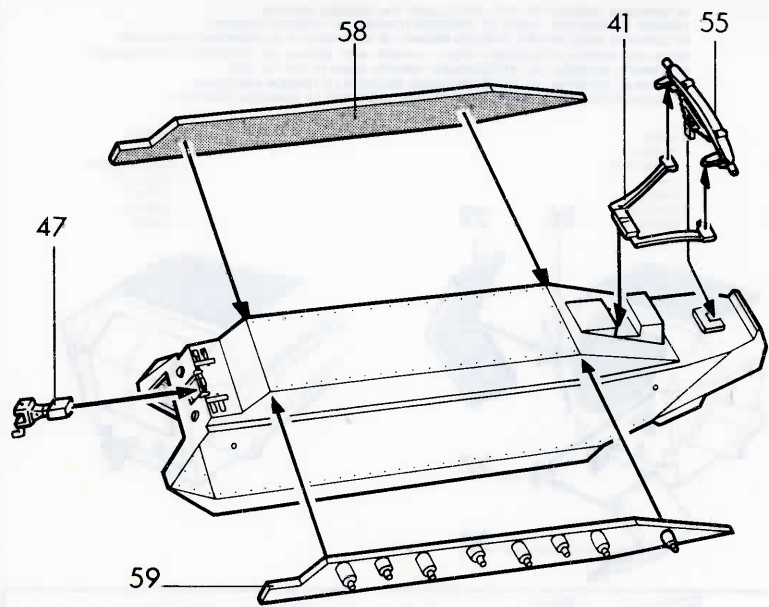
WICHTIG

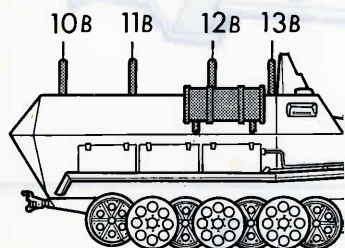
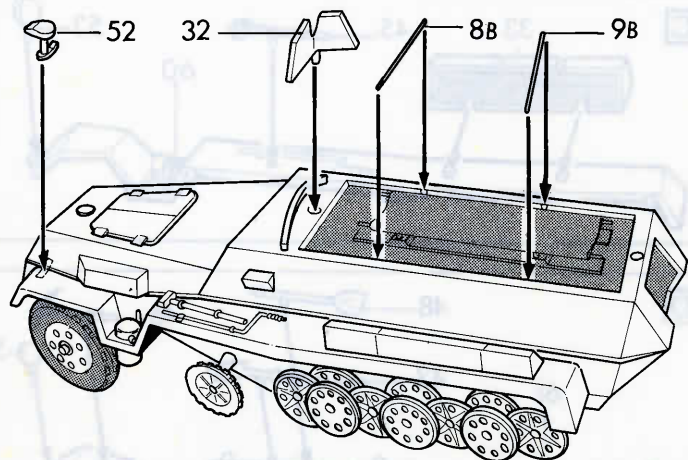
Vor der Montage des Modells Aufmerksam die Verschiedenen phasen der auf den Zeichnungen Angegebenen Zusammensetzung Beachten und Durchlesen. Sorgfältig die Einzelnen Teile Abnehmen. Mit einer Kleinen Feile oder mit Sandpapier Eventuelle Unregelmäßigkeiten Beseitigen, die Teile vor dem Verkleben ungeleimt zusammenhalten, um ihren Passitz zu prüfen. Vor der Zusammensetzung Eventuelle Innere Teile, die nach der Zusammensetzung Schlecht zu Erreichen sind, Lacken. Immer die Reihenfolge der Illustrierten Montage Beachten. Im Fall von Alternativen Teilen, die für die Verschiedenen Versionen Vorgesehen sind, von der Zusammensetzung der Gewünschte Version Wählen. ANLEITUNG FÜR DAS RICHTIGE ANBRINGEN DER ABZIEHBILDER: Das gewählte Bild sorgfältig nach den Konturen ausschneiden. In lauwarmes Wasser legen. Es von der Unterlage ablösen. Den Aufkleber auf das Modell legen mit einem Tuch trocken eventuell vorhandene Luftblasen durch Drücken nach außen beseitigen.

IMPORTANTE

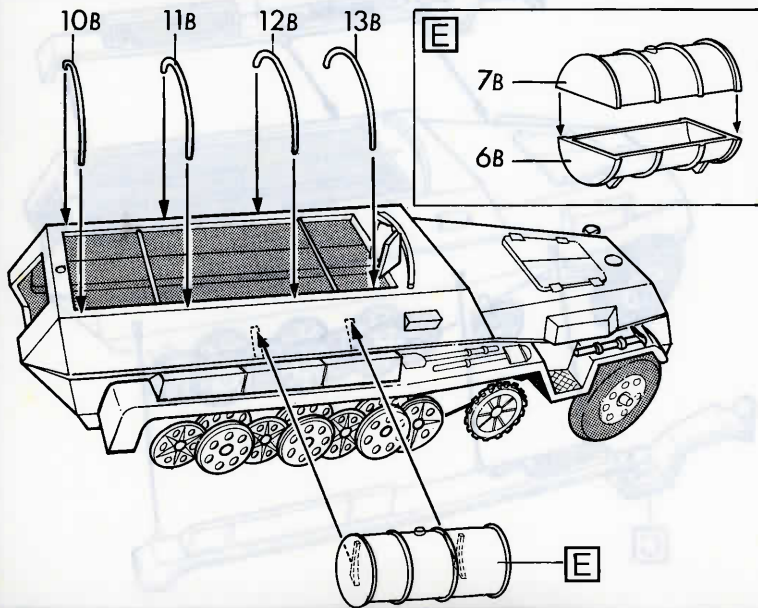
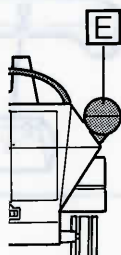
Antes de empezar el montaje del modelo, estúdiense cuidadosamente las varias fases de ensamblaje indicada en los dibujos. Despegar con cuidado las partes. Eliminar con una pequeña lima o con papel de lija las eventuales rebabas, verifique que cada pieza encaje bien antes de pegar en posición. Barnizar antes de ensamblar, los eventuales detalles internos del modelo o las partes difícilmente alcanzables después de efectuado el ensamblaje. Sigase siempre el orden del montaje ilustrado en las tablas y, en el caso de partes alternativas que permitan realizar diferentes variantes, escójase, antes del ensamblaje la variante preferida. INSTRUCTIVO PARA APLICAR CORRECTAMENTE LOS ADHESIVOS: Recortar con cuidado el sujeto escogido siguiendo la silueta. Sumirlo en agua tibia. Quitarlo de su soporte. Situar el adhesivo en su lugar. Secarlo con un pedazo de tela. Desinflar las eventuales burbujas de aire empujandolas hacia la orilla.







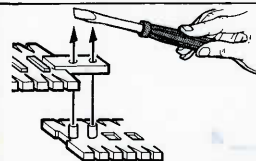
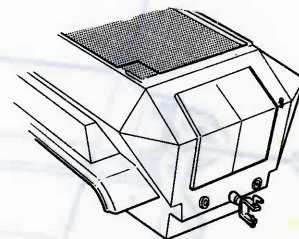
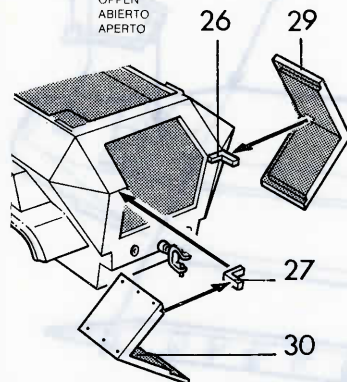
CORRECT POSITIONING
CORRECT POSITIONNEMENT
EINWANDFREILEGUNG
JUISTE PLAATSIJNG
KORREKT REGLERING
POSICIONAMIENTO CORRECTO
CORRETTO POSIZIONAMENTO



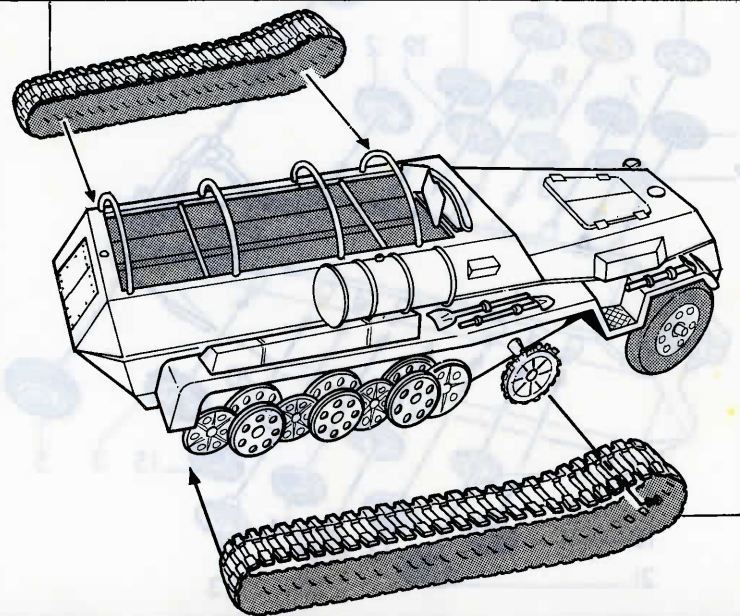
ALTERNATIVE VERSION: BEFORE PROCEEDING THE DESIRED VERSION
VERSION ALTERNATIVE: AVANT DE PROCEDER CHOISIR LA VERSION PRÉFÉRÉE.
ALTERNATIVE AUSFÜHRUNG: VOR DEM BEGINN DIE GEWÜNSCHTE AUSFÜHRUNG AUSWÄHLEN.
MOGELIJKE ANDERE UITVOERING: VOOR U VERDER GAAT, BEPAAL DE UITVOERING DIE U VERKIEST.
ALTERNATIV VERSION: VÄLJ FÖREDRAGEN VERSION INNAN NI FORTSÄTTER.
VERSION ALTERNATIVA: ANTES DE PROCEDER ESCOGER LA VERSION PREFERIDA.
VERSIONE ALTERNATIVA: PRIMA DI PROCEDERE SCEGLIERE LA VERSIONE PREFERITA.

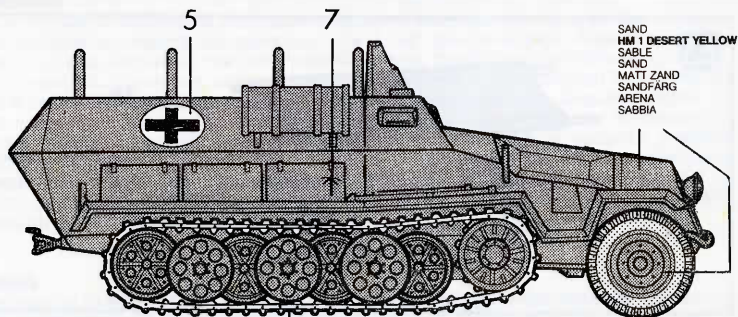
OPEN
OUVERT
GEOFFNET
OPEN
OPPEN
ABIERTO
APERTO

CLOSED
FERME
GESCHLOSSEN
GESLOTEN
STANGD
CERRADO
CHIUSO



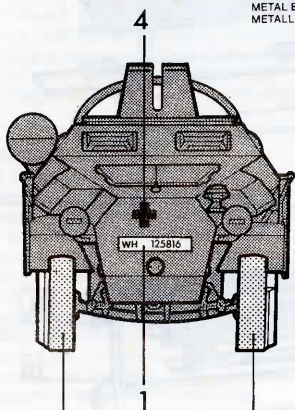
RIVET THE PIN HEAD BY USING A MODERATELY HEATED SCREWDRIVER. (CARE SHOULD BE TAKEN AND PARENTS PERMISSION OBTAINED FOR CHILDREN UNDER 16 YEARS).
AGRANDIR LA TÊTE DU PIVOT EN L'ECRASANT LÉGERMENT AU MOYEN D'UN TOURNE-VIS UN PEU "CHAUFFÉ".
VERGROESSERN SIE LEICHT DAS STIFTENDE UNTER BENUTZUNG EINES ERHITZTEN SCHRAUBENZIEHERS.
INGROSSARE LA TESTA DEL PERNO SCHIACCIANDOLA LEGGERMENTE CON UN CACCIAVITE "SCALDATO".





SAND
 HM 1 DESERT YELLOW
 SABLE
 SABLE
 SAND
 MATT ZAND
 SANDFARG
 ARENA
 SABBIA

BURNISHED METAL
 53 GUN METAL
 METAL BRUNI
 BRUNI ERTER METALL
 IJZERKLEUR
 OXIDERAD METALL
 METAL BRUNIDO
 METALLO BRUNITO



BLACK
 33 BLACK
 NOIR
 SCHWARZ
 MAT ZWART
 SVART
 NEGRO
 NERO

BLACK
 33 BLACK
 NOIR
 SCHWARZ
 MAT ZWART
 SVART
 NEGRO
 NERO

