

1:48 SCALE PLASTIC KIT



intro

There are few aircraft types that took part in combat during World War Two, that can be described with such one sided outcomes in terms of kill : loss ratio as the Hellcat. Representing the middle of the Grumman Cat lineage, the Hellcat was a unique type right from its beginnings. Success of its older brother, the Wildcat, which carried on its shoulders the bulk of the strain of the Pacific air war in 1942, prompted the US Navy to give Grumman free reign over the independent development of a new fighter. This type was to act as insurance in the event the concept of the F4U Corsair turned out unsuccessful. Grumman designers set forth with the design, with emphasis on ease of manufacture, performance and suitability for carrier ops.

On the 30th of June, 1941, as Corsair production was initiating, the Navy signed an order for two prototype XF6F-1s, and a star was born. Original expectations centered around development of the proven F4F Wildcat, which was to be dominated by installation of more powerful engines. As such, this eventually evolved into a new fighter altogether. The US Navy also had accumulated combat experience, and was able to incorporate pilot suggestions into the design. The Hellcat was some 60% heavier than the Wildcat, was more heavily armed, had a more powerful engine, was more heavily armored, carried more fuel and was generally of a more robust construction. The first prototype took to the air on June 26th, 1942, and by January, 1943 equipped the first Navy unit, VF-9, on the deck of the Essex.

The new type was called Hellcat. The name not only suggested the place to which her enemies would be sent, but was also a play on words. The term in the old west referred to barroom brawlers, and that was what the Navy wanted: a tough fighter with hard fists, that could absorb punishment and had stamina. The Hellcat line didn't result in the most elegant of fighters. It was, after all, over twice as heavy as its main adversary, the Japanese A6M Zero. But elegance certainly doesn't play a pivotal role in terms of the potential survival of the pilot. It was a fighter first and foremost in every sense of the word, designed around the requirements of the pilot to fulfill the combat mission for which it was designed and he was trained. The initial version, F6F-3, was supplanted by the dash five, which modified the canopy, cowl, bombracks and droptanks.

The first combat engagement of the enemy occurred on September 1st, 1943, when an Emily was flamed by the half inch guns of two Hellcats. Their advantage over Japanese fighters was well demonstrated on February 16th, 1944, when, in the vicinity of Truk, over 100 fighters were claimed in the air and over 150 on the ground for the loss of four aircraft. Five days later, in the Marianas, a further 160 enemy aircraft were destroyed in the air and on the ground. Often one sided combat was documented in the battle for the Philippine Sea that culminated on June 19th, 1944 in the now legendary 'Great Marianas Turkey Shoot', where Hellcat pilots claimed some 350 enemy aircraft destroyed. A further turkey hunt took place between October 12th and 14th, 1944 over Formosa, seeing the destruction, at the hands of Hellcat pilots, of 300 enemy aircraft for the loss of 27.

In October, 1944, the Japanese began to escalate night attacks, bringing on a requirement for night fighters to counter them. USAAF P-61s were too far off. Night fighting variants of the Hellcat were introduced in the form of the F6F-5N and F6F-3N, equipped with radar. This new role for the Hellcat first appeared at the end of fall, 1944 during the intensification of kamikaze attacks, that required the interception of unorthodox attacks by aircraft that avoided air to air combat. Other major combat was seen over the Japanese islands over the first half of 1945.

Although the Hellcat was progressively replaced by its stablemate F4U Corsair, it served in the combat role up to the end of the war. Under the designation Hellcat F Mk I and II, several hundred served with the Royal Navy, notably in the Atlantic covering convoys, and also in the Far East.

According to statistics, there were 12275 Hellcats of all versions made. For the loss of 270 of these, Hellcat pilots claimed 5156 kills. That accounts for over half of USN and USMC victories. The Hellcat also became the most successful carrier based fighter in the Pacific in under two years of ops. Lumbering, awkward at first glance, lacking in elegance, barroom brawler – wild, tough, a fearless hulk, able to clear a saloon before turning three times.that was the Hellcat in the skies over the Pacific.

Není mnoho letounů druhé světové války, o kterých by bylo možno hovořit tak jednoznačně, pokud jde o poměr vítězství a porážek, jako o Hellcatu. Prostřední z rodiny grummanových koček se od zaběhnutých způsobů života odlišoval již od počátku. Úspěchy staršího bratra, Wildcatu, který v roce 1942 nesl na svých bedrech převážnou tíhu letecké války v Pacifiku, vedlo US Navy k rozhodnutí dát Grummanu volné ruce k samostatnému vývoji nového stíhacího letounu. Ten měl v případě potřeby nahradit rodící se projekt F4U Corsair, pokud by se jeho koncepce neosvědčila. Konstrukteři Grummanu se pustili do vývoje letounu, který měl být nepříliš náročný na výrobu, výkonný a snadno použitelný jako palubní stíhačka.

30. června 1941, v den kdy byla zadána sériová výroba Corsairů, podepsala Navy objednávku na dva prototypy XF6F-1. Hvězda pacifického nebe začala vycházet. Původní předpoklad uvažoval pouze o inovacích osvědčeného typu F4F Wildcat, ve kterých mělo dominovat zabudování silnějšího motoru. Avšak v konstrukčních kancelářích Grummanu brzy začal vznikat zcela nový letoun. US Navy již také měla dostatek bojových zkušeností, aby mohlo být výrazně přihlédnuto k požadavkům pilotů. Nový typ, o 60 % těžší než Wildcat, měl silnější výzbroj, motor, pancéřování, větší palivové nádrže a celkově robustnější konstrukci. První prototyp vzletl 26. června 1942 a již 16. ledna 1943 byla letouny F6F vyzbrojena první bojová jednotka – VF-9, sídlící na palubě letadlové lodi Essex.

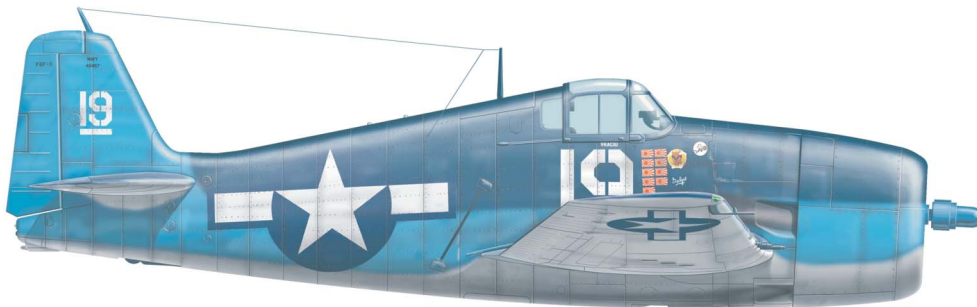
Nový letoun dostal pojmenování „Hellcat“. Více než příznačné jméno neznámá jen kočku odnášející si do pekla své nepřátele; byla to hříčka se slovy na druhou – Hellcat ve slangu ostřílených hochů amerického západu znamená „hospodský rváč“. A takového Navy potřebovala – silný letoun s tvrdými pěsti, který by leccos vydržel a ve rváctví tak snadno neztratil dech... Linie Hellcatu z něj netvoří nejelegantnější letoun své doby. Vždyť byl více než dvakrát těžší, než jeho hlavní protivník – Mitsubishi A6M Zero. Ale o eleganci jistě v efektivnosti vzdušného boje a potenciálu pro přežití pilota až tak nejde. Hellcat byl především rváčem šitým na míru potřebám pilotů a specifice válčiště, pro které byl určen. První variantu F6F-3 brzy doplnila F6F-5 se změnami v překrytu kabiny, krytí motoru, závěsníky pum a přídavných nádrží.

První vzdušný střet s nepřitelem přišel 1. září 1943, kdy se pod dávkami půlpalcových kulometů dvou Hellcatů k zemi zřítily Emily. Svou převahu nad japonskými stíhačkami ukázali piloti Hellcatů více než ukázkově 16. února 1944, kdy v oblasti Truku sestřelili více než 100 japonských letounů a dalších 150 zničili na zemi – a to při vlastní ztrátě čtyř strojů. Jen o pět dní později v oblasti Marianas Islands zničili pacifictí rváci ve vzduchu i na zemi dalších více než 160 letounů protivníka. Velmi časté mohutné střety období bitvy o Filipínské moře vyvrcholily 19. června 1944 pověstným „lovem mariánských krocanů“, kdy piloti Hellcatů zničili více než 350 letounů protivníka. Další „lov na krocany“ se uskutečnil ve dnech 12. – 14. října 1944 nad oblastí Formosa – během tří dnů nárokovali piloti Hellcatů přes 300 vzdušných vítězství při ztrátě 27 vlastních strojů.

Když v říjnu 1944 Japonci začali zvyšovat své noční útoky, přišla potřeba nasazení nočních stíhačů. Letouny P-61 od USAAF, které by mohly pomoci, byly příliš vzdálené. Proto byly urychleně nasazeny noční stíhací varianty Hellcatu, označované jako F6F-5N a F6F-3N se zabudovaným radarem. Nová role pro Hellcaty přišla koncem podzimu 1944 při zvýšeném nasazení kamikadze, kdy museli jejich piloti zastavovat neobvykle útočící protivníky, kteří se zcela vyhýbali střetům ve stíhacích soubojích. K dalším velkým bojům, tentokrát již v oblasti japonských ostrovů, docházelo po celou první polovinu roku 1945.

Ačkoliv byl Hellcat koncem války postupně nahrazován svým souputníkem F4U Corsair, v bojové službě vydržel až do konce války. Pod názvem Hellcat F Mk I. a II. sloužilo několik set těchto strojů také u Royal Navy, zejména v Atlantiku při ochraně konvojů a také na Dálném východě.

Podle statistik bylo vyrobeno 12275 Hellcatů všech verzí. Při ztrátách 270 vlastních strojů dosáhli jejich piloti 5156 sestřelů. To je více než polovina všech vzdušných vítězství USN a USMC. Z Hellcatu se tak za necelé dva roky bojové služby stal neúspěšnější palubní letoun Pacifiku. Mohutný, na první pohled neformelný, jakoby bez elegance, hospodský rváč - divoký, silný, nebojácny poez, který se tříkrát otočil a byl schopný vybil celý saloon. Takový byl Hellcat na pacifickém nebi.



Aircraft with BuNo 40467 was flown by one of the US Navy's most successful pilots, Lt. Alexander Vraciu (more to follow). Classified as 'war weary' and expired, the airframe was retired on August 29th, 1944, and transferred to the Naval Air Technical Training College in Chicago. Even after the decommissioning of this unit, the aircraft served as an airworthy condition at the beginning of the nineties, with the civil registration G-BTCC. Alex Vraciu himself attended the rollout ceremony that has allowed his Hellcat to fly today just as it did in 1944. This organization reconstructed the aircraft to airworthy condition at the beginning of the nineties, with the civil registration G-BTCC. Alex Vraciu himself attended the rollout ceremony that has allowed his Hellcat to fly today just as it did in 1944.

S letounem BuNo. 40467 u VF-6 létal jeden z neúspěšnějších stíhacích pilotů US Navy, Lt. Alexander Vraciu (více uvnitř). Jako „war weary“, opotřeбенý válkou, byl letoun 29. srpna 1944 stažen od bojové jednotky a zarazen do Naval Air Technical Training College v Chicagu. I po zrušení této jednotky sloužil bývalý vraciův Hellcat jako učební pomůčka dalších dvacet let. Také to ho uchránilo od sešrotování a tak mohl později projít důkladnou rekonstrukcí a stát se součástí sbírek „The Fighter Collection“ ve Velké Británii. Tato společnost na začátku devadesátých let provedla rekonstrukci stroje a uvedla ho do letuschopného stavu s registrační značkou G-BTCC. Slavnostního roll-outu se zúčastnil i Alex Vraciu. V podobě, v jaké s ním létal v roce 1944, létá vraciův Hellcat dodnes.



Carefully read instruction sheet before assembling. When you use glue or paint, do not use near open flame and use in well ventilated room. Keep out of reach of small children. Children must not be allowed to suck any part, or pull vinyl bag over the head.



Před započatím stavby si pečlivě prostudujte stavební návod. Při používání barev a lepidel pracujte v dobře větrané místnosti. Lepidla ani barvy nepoužívejte v blízkosti otevřeného ohně. Model není určen malým dětem, mohlo by dojít k požití drobných dílů.



I lire soigneusement la fiche d'instructions avant d'assembler. Ne pas utiliser de colle ou de peinture à proximité d'une flamme nue, et aérer la pièce de temps en temps. Garder hors de portée des enfants en bas âge. Ne pas laisser les enfants mettre en bouche ou sucer les pièces, ou passer un sachet vinyl sur la tête.



Von dem Zusammensetzen die Bauanleitung gut durchlesen. Kleber und Farbe nicht nahe von offenem Feuer verwenden und das Fenster von Zeit zu Zeit Belüftung öffnen. Bausatz von kleinen Kindern fernhalten. Verhüten Sie, daß Kinder irgendwelche Bauteile in den Mund nehmen oder Plastiktüten über den Kopf ziehen.



組み立てる前に必ず説明書をお読み下さい。接着剤や塗料をご使用の際は、窓を開けて十分な換気をおこない、火のそばでは使用しないで下さい。小さな子供の手の届かない所に必ず保管してください。部品や破片を噛んだり、なめたり、飲んだりすると大変危険です。又、部品を取り出した後のビニール袋は、小さな子供が頭から被ったりすると窒息する恐れがありますので、破り捨てして下さい。

INSTRUKTION SIGNS

* INSTR. SYMBOLY

* INSTRUKTION SINNBILDEN

* SYMBOLES

* 記号の説明



OPTIONAL
VOLBA
FACULTATIF
NACH BELIEBEN
選択する



BEND
OHNOUT
PLIER SIL VOUS PLAIT
BITTE BIEGEN
折る



OPEN HOLE
VYVRTAT OTVOR
FAIRE UN TROU
OFFNEN
穴を開ける



SYMMETRICAL ASSEMBLY
SYMETRICKÁ MONTÁŽ
MONTAGE SYMÉTRIQUE
SYMMETRISCHE AUFBAU
左右均等に組み立てる



NOTCH
ZÁŘEZ
L'INCISION
DER EINSCHNITT
切る



REMOVE
ODŘÍZNOUT
RETIRER
ENTFERNEN
移す



APPLY EXPRESS MASK
POUŽIT EXPRESS MASK
NABARVIT PŘED SLEPENÍM
AND PAINT BEFORE
GLUING

PARTS



DÍLY



TEILE



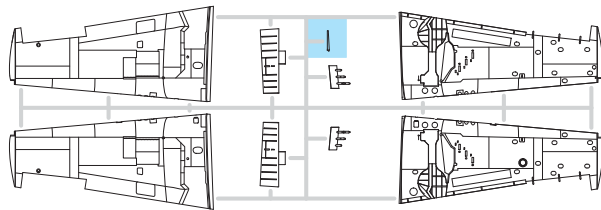
PIÈCES



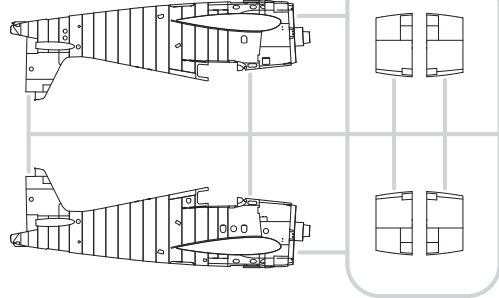
部品

A>

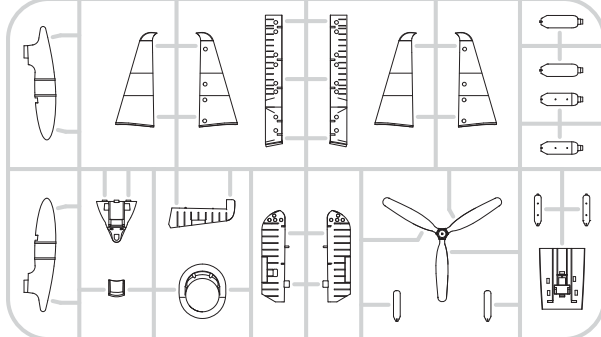
PLASTIC PARTS



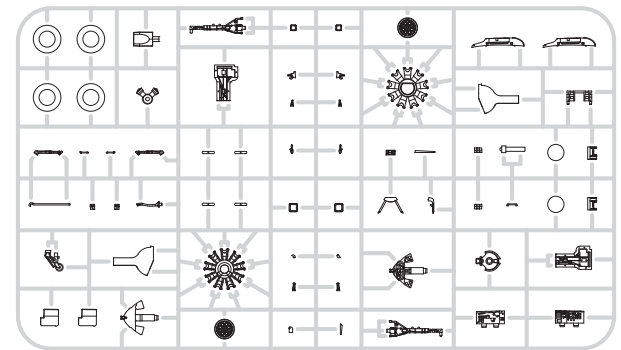
C>



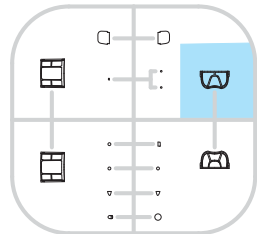
E>



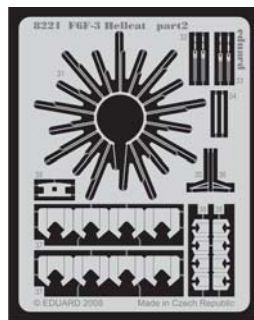
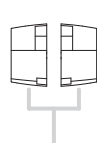
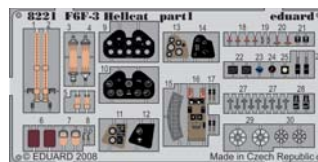
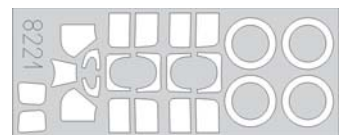
G>



H>



J>

PE - PHOTO ETCHED
DETAIL PARTSeduard
MASK

-Parts not for use. -Teile werden nicht verwendet. -Pièces à ne pas utiliser. -Tyto díly nepoužívejte při stavbě. - 使用しない部品

COLOURS



BARVY



FARBEN



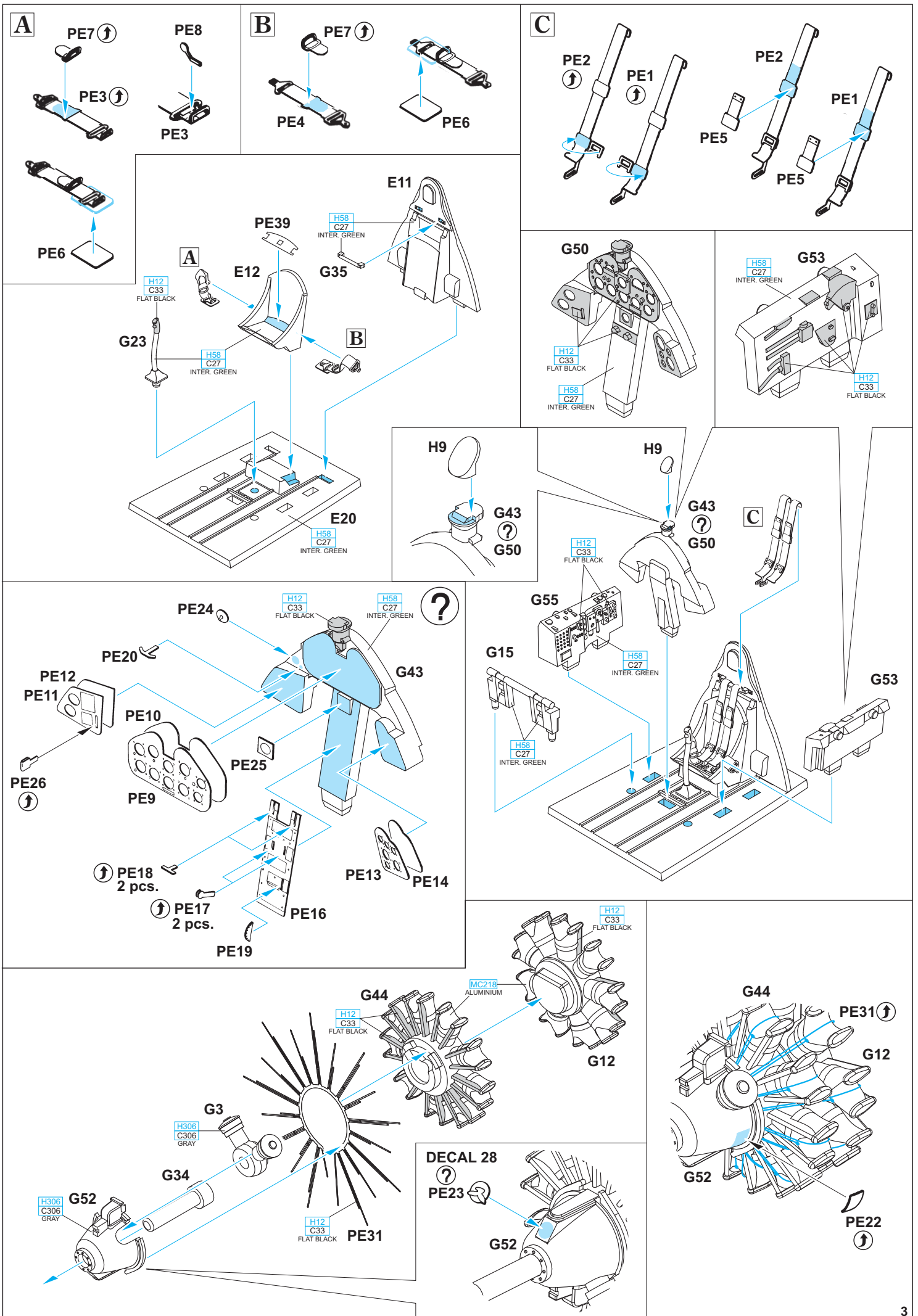
PEINTURE

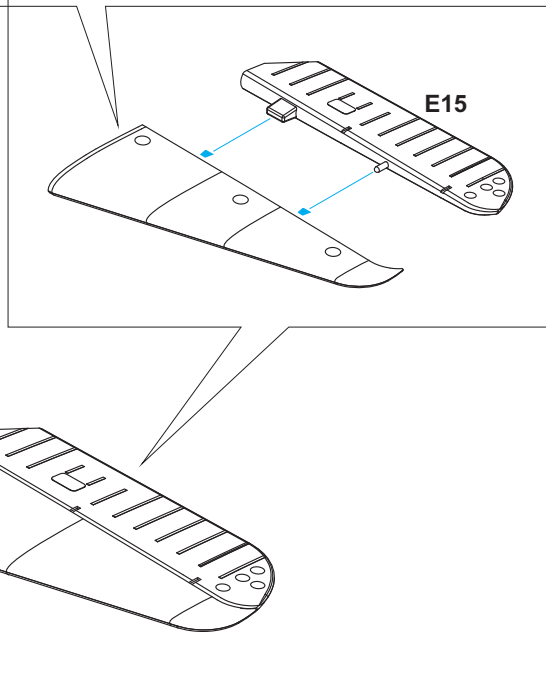
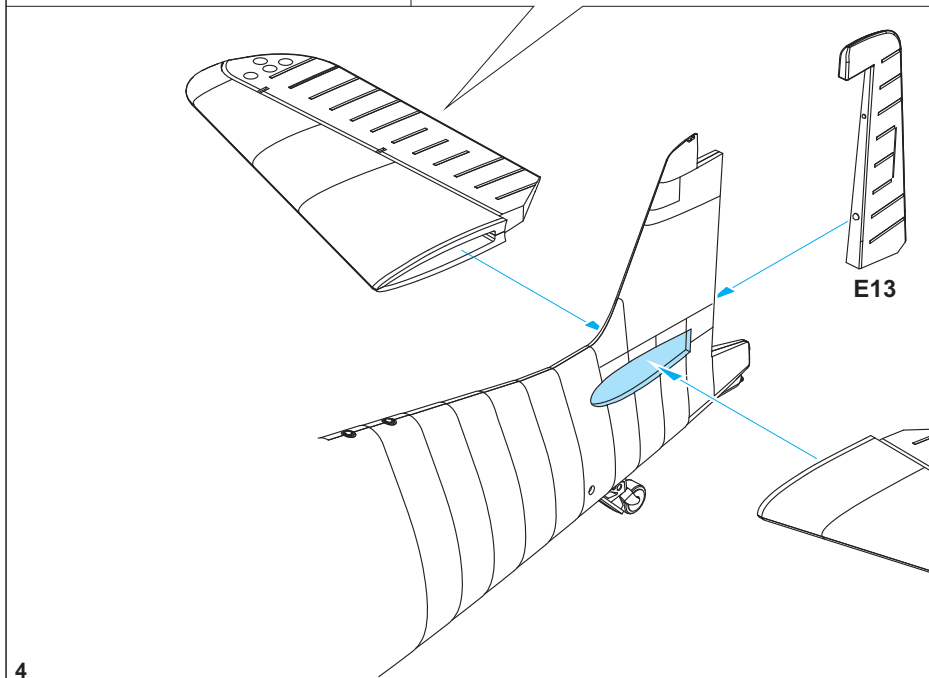
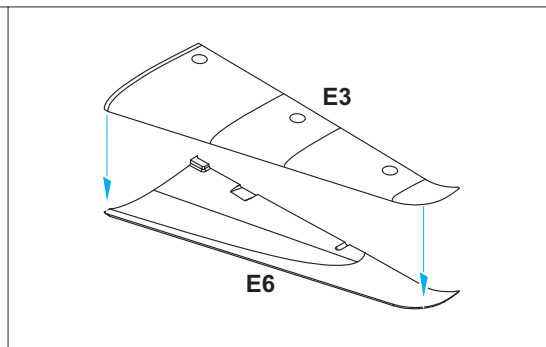
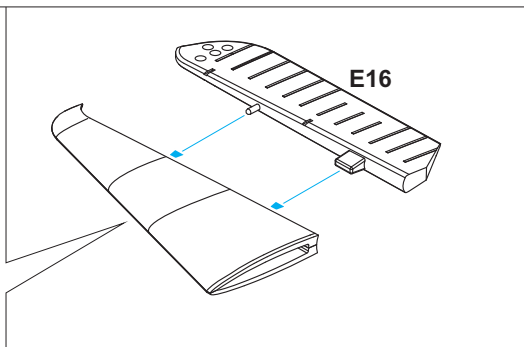
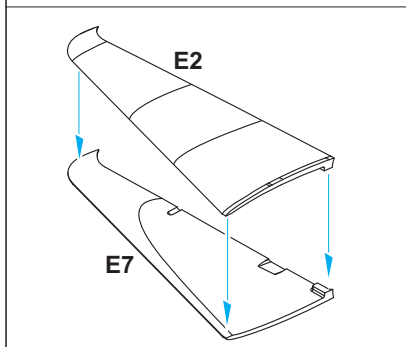
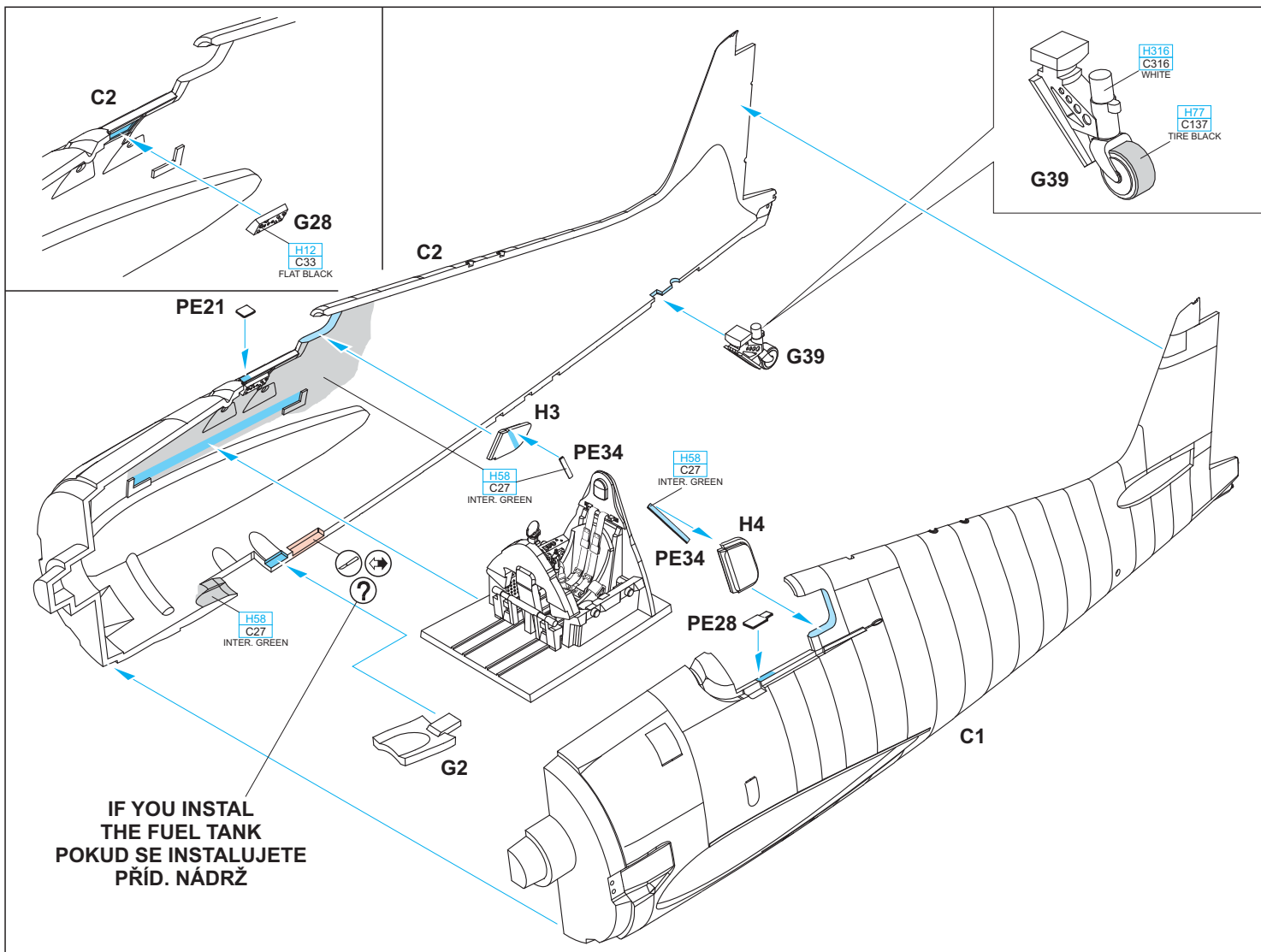


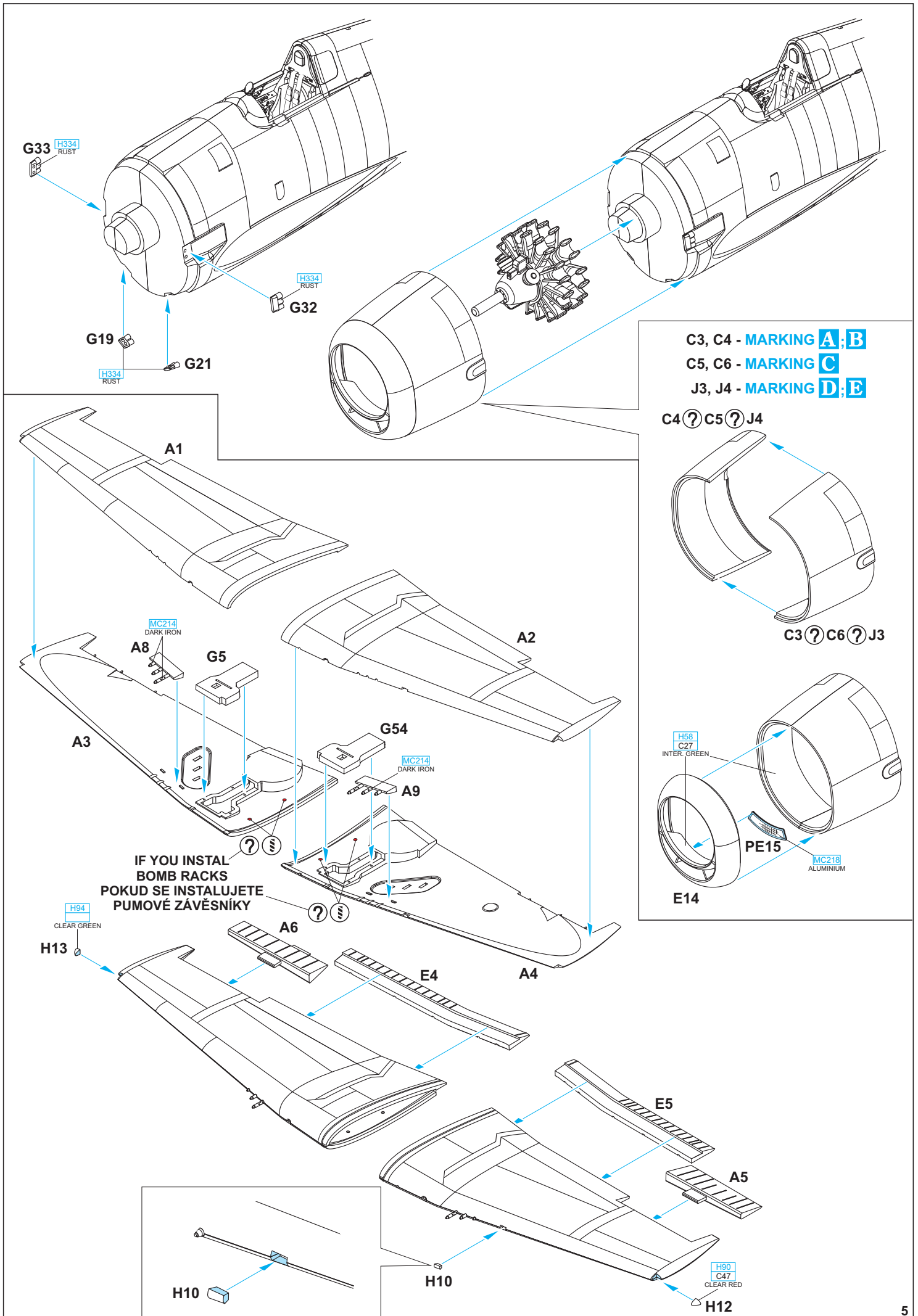
色

GSI Creos (GUNZE)		
AQUEOUS	Mr.COLOR	
H12	C33	FLAT BLACK
H54	C14	NAVY BLUE
H56	C72	INTERMEDIATE BLUE
H58	C27	INTERMEDIATE GREEN
H77	C137	TIRE BLACK
H80	C54	KHAKI GREEN
H90	C47	CLEAR RED
H91	C48	CLEAR YELLOW

AQUEOUS	Mr.COLOR	
H94	C306	CLEAR GREEN
H306	C316	GRAY
H316	C319	WHITE
H319	C344	LIGHT GREEN
H344		RUST
Mr.METAL COLOR		
MC214		DARK IRON
MC219		ALUMINIUM







G33 H334 RUST

G19 H334 RUST

H334 RUST

A1

A8 MC214 DARK IRON

G5

A3

G54

MC214 DARK IRON

A9

IF YOU INSTALL BOMB RACKS POKUD SE INSTALUJETE PUMOVÉ ZÁVĚSNÍKY

H94 CLEAR GREEN

H13

A6

E4

A4

E5

A5

H10

H10

H90 C47 CLEAR RED

H12

C3, C4 - MARKING A; B

C5, C6 - MARKING C

J3, J4 - MARKING D; E

C4 ? C5 ? J4

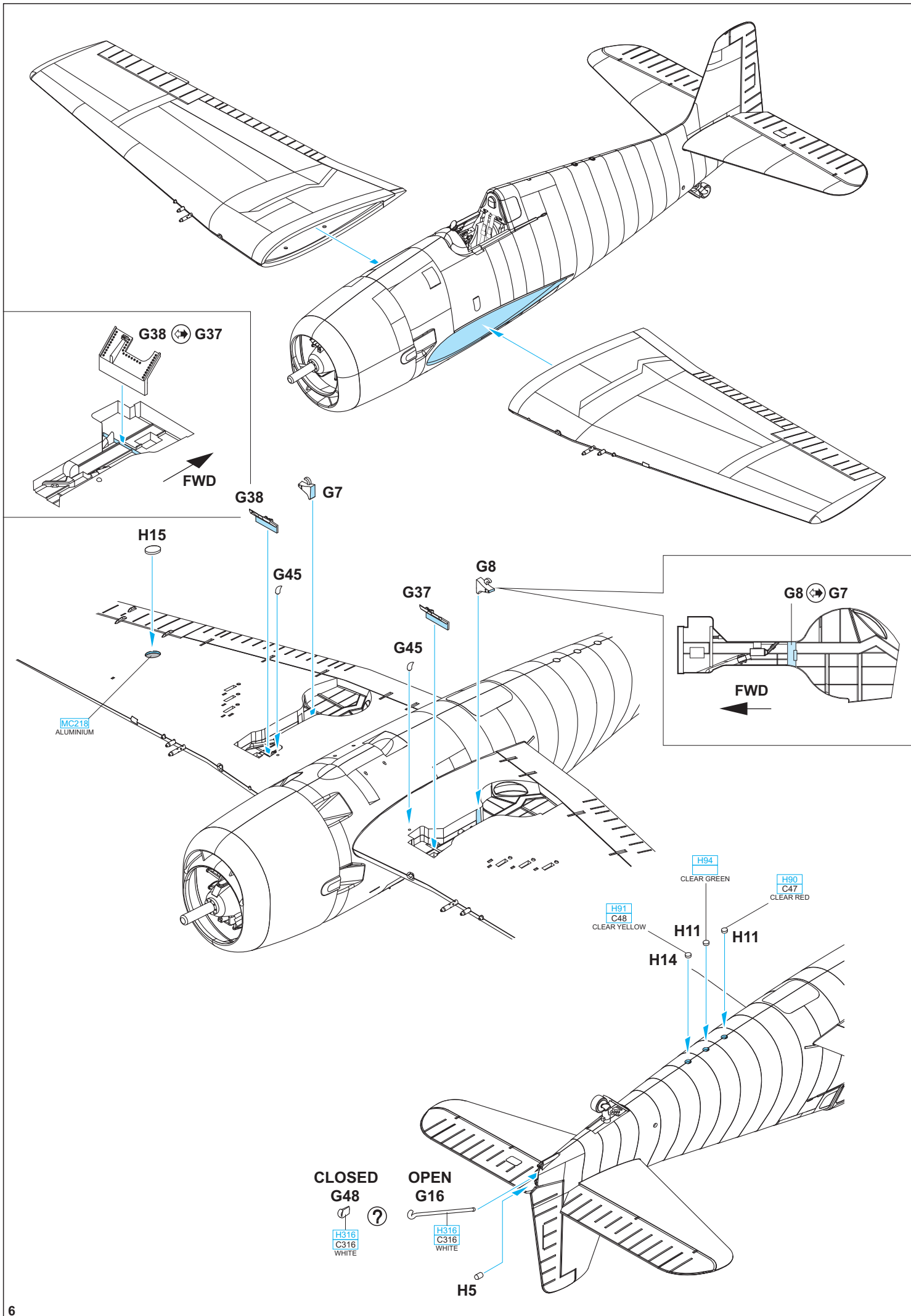
C3 ? C6 ? J3

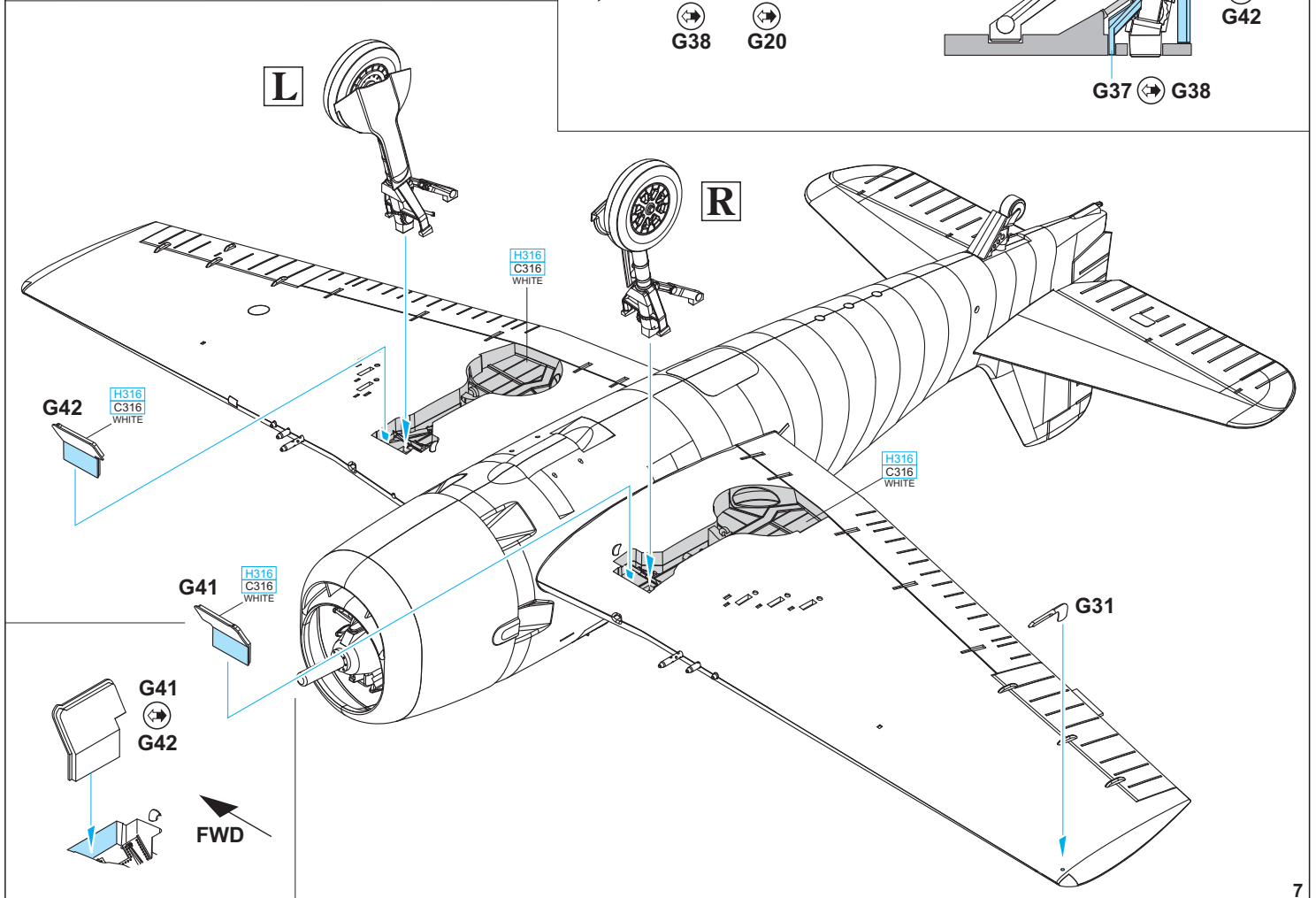
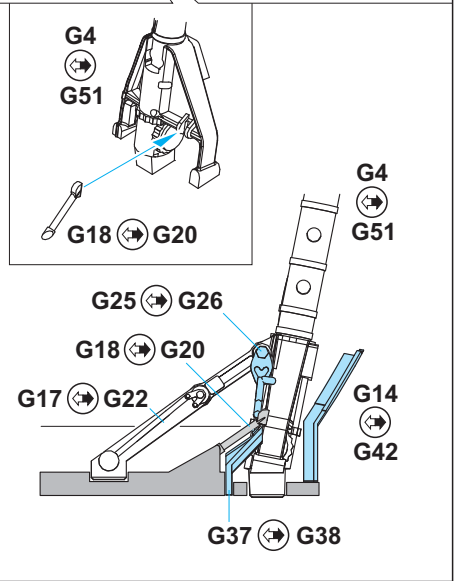
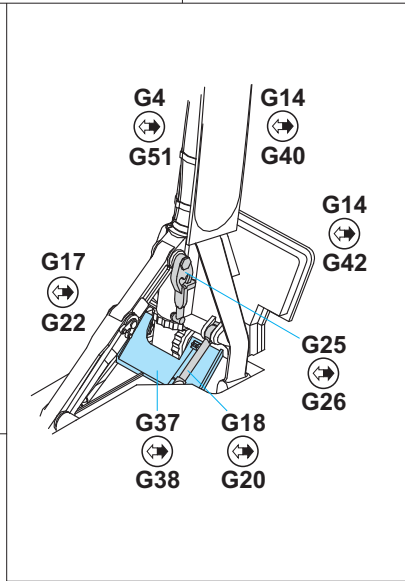
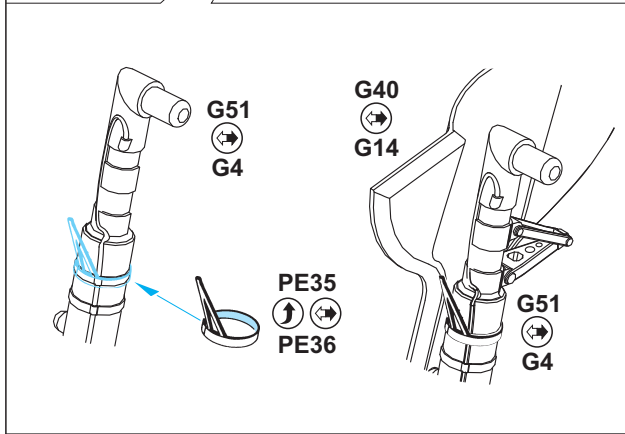
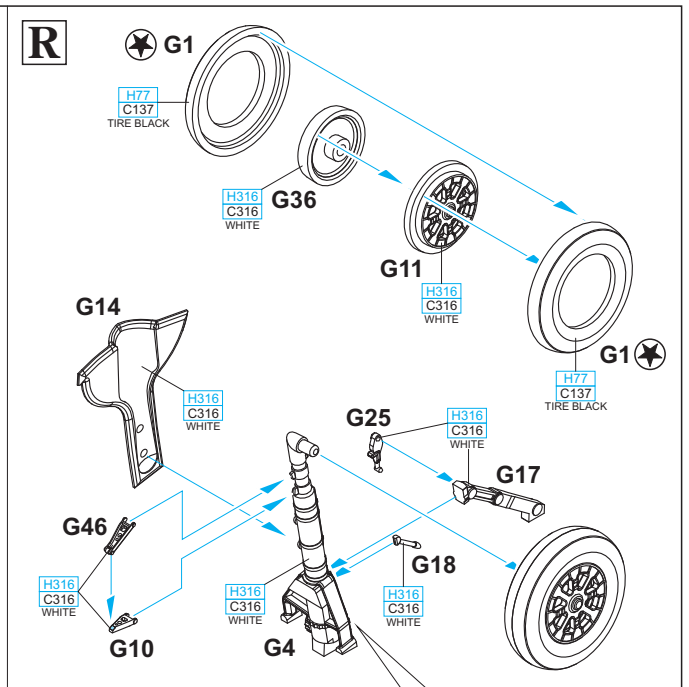
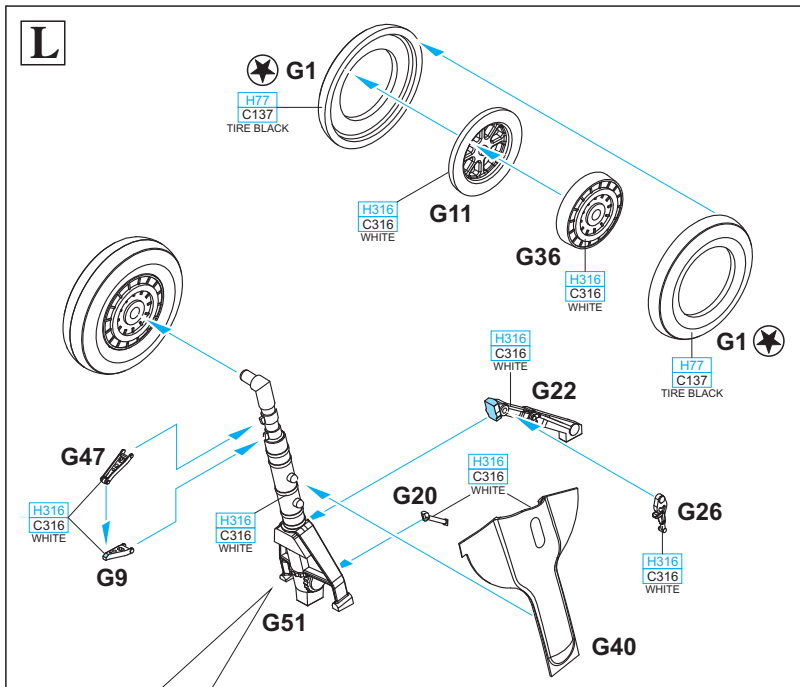
H58 C27 INTER. GREEN

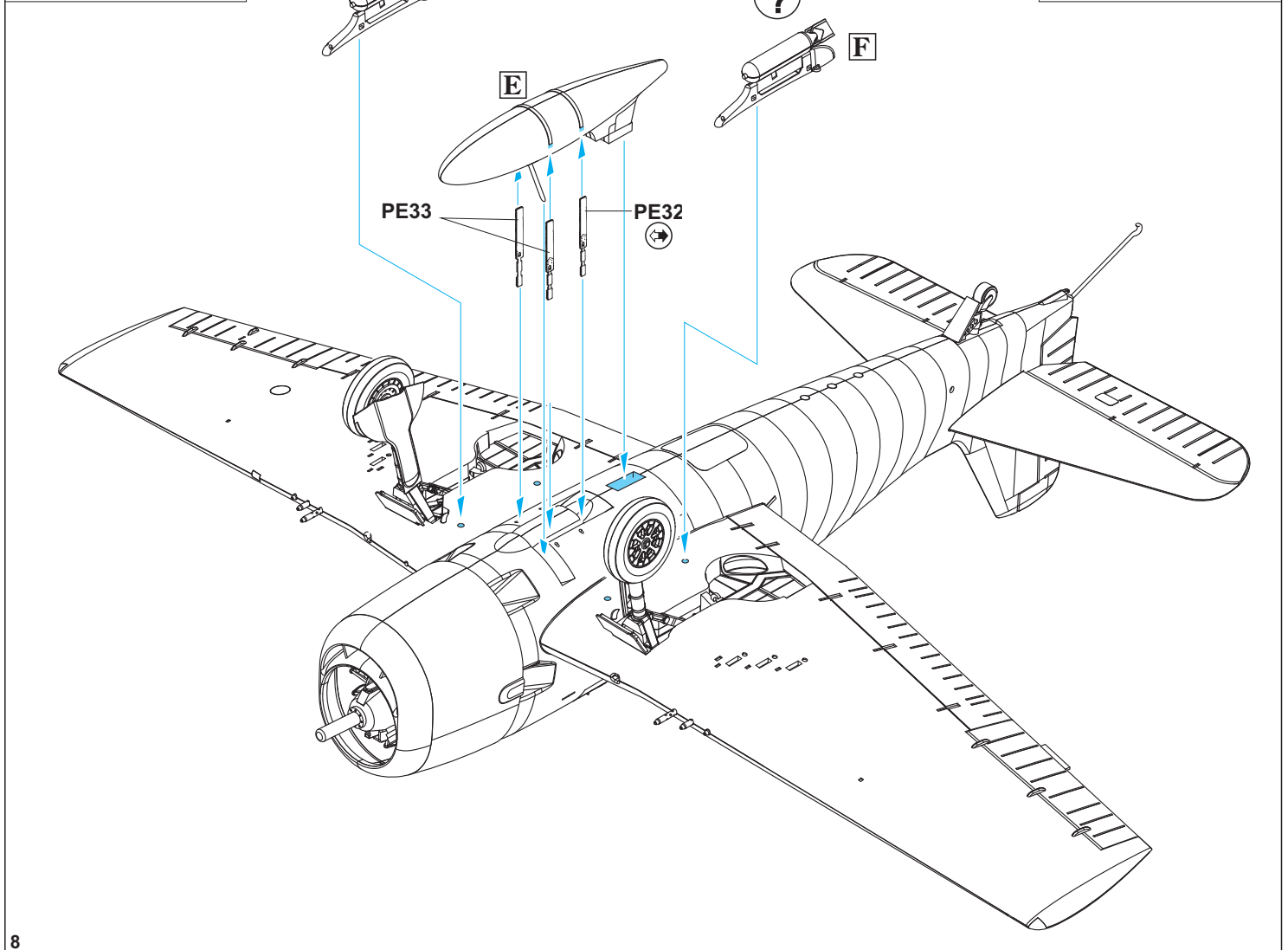
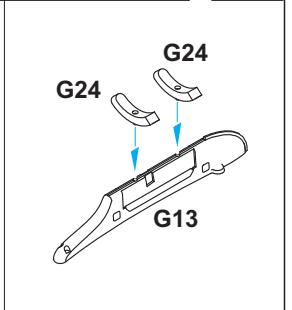
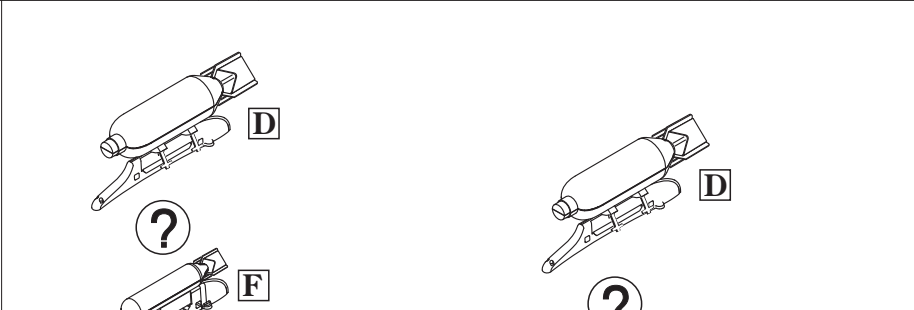
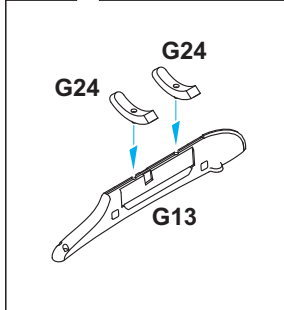
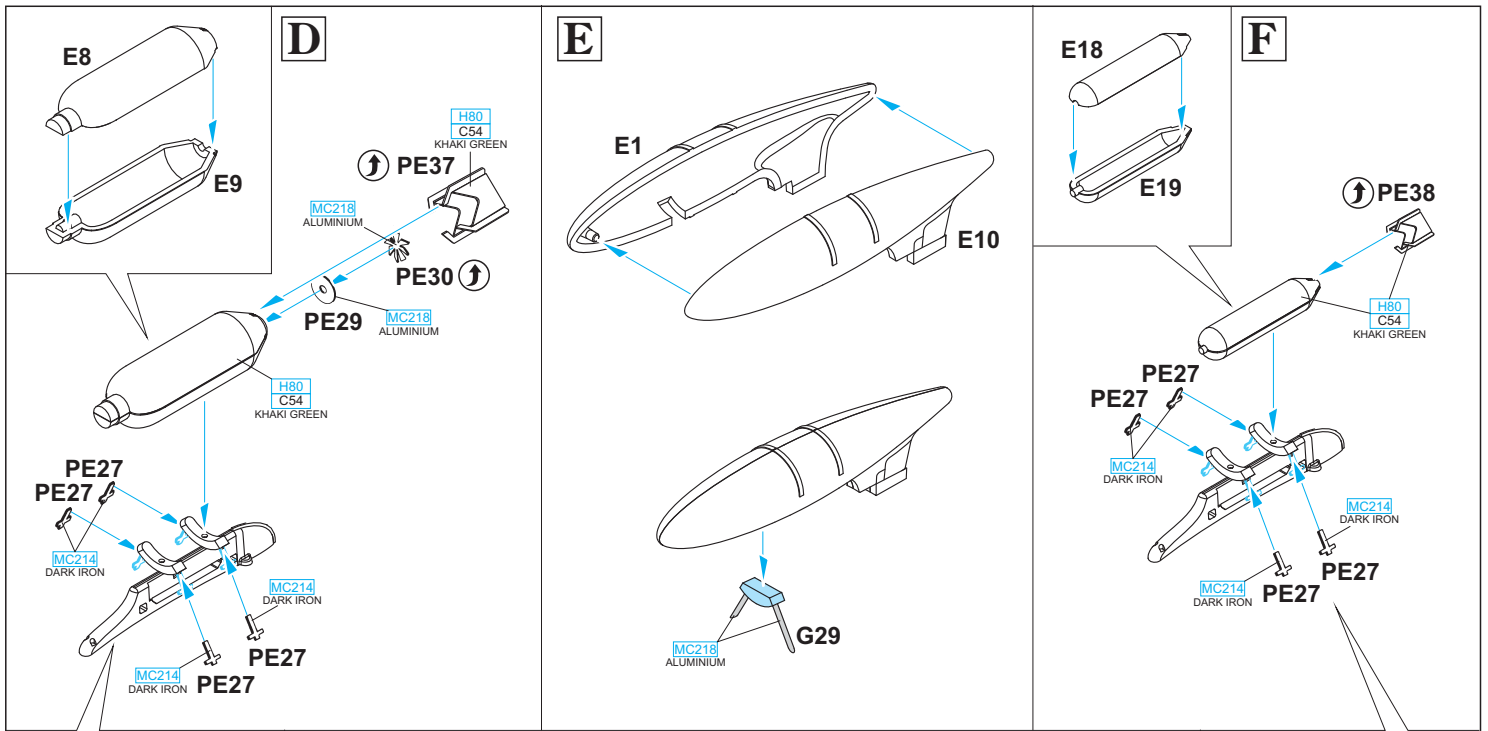
E14

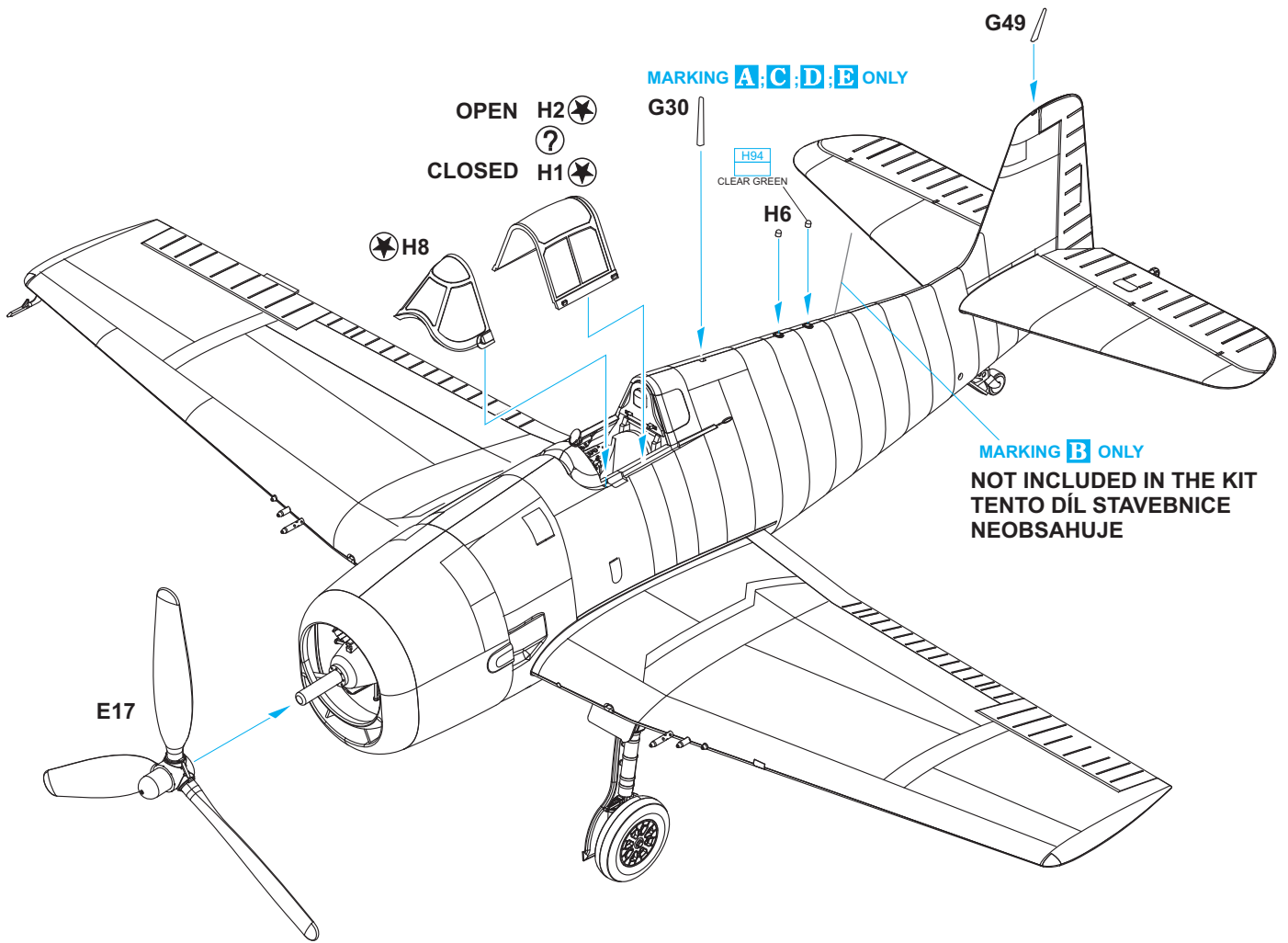
PE15

MC218 ALUMINIUM



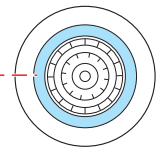
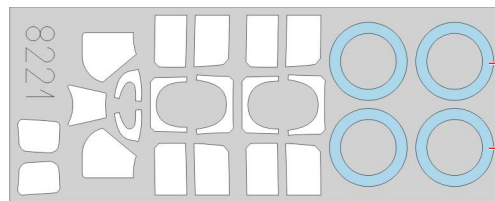




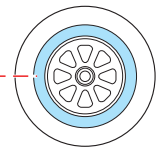


eduard
MASK

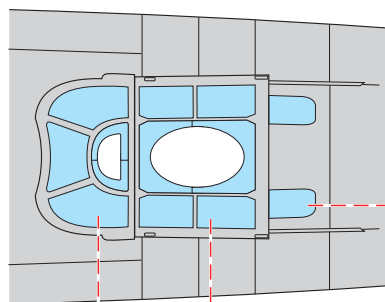
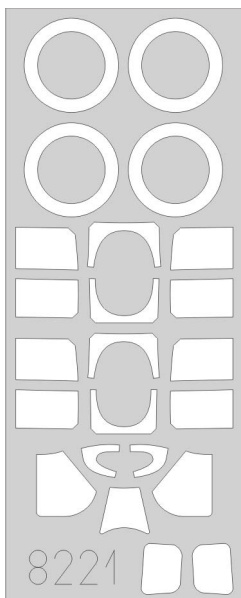
8221



G1+ G36
2 pcs.

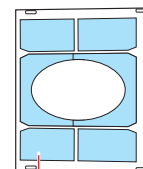


G1+ G11
2 pcs.



H3

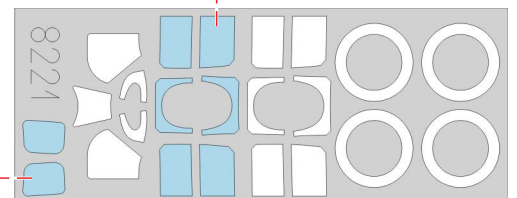
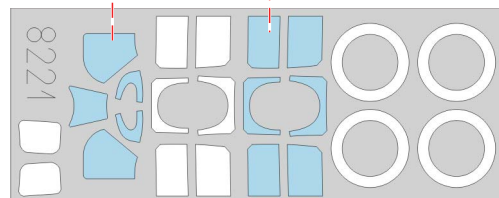
H4

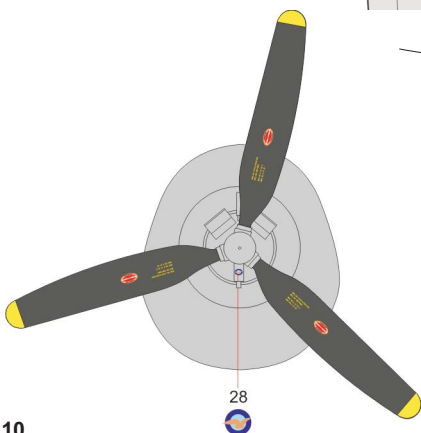
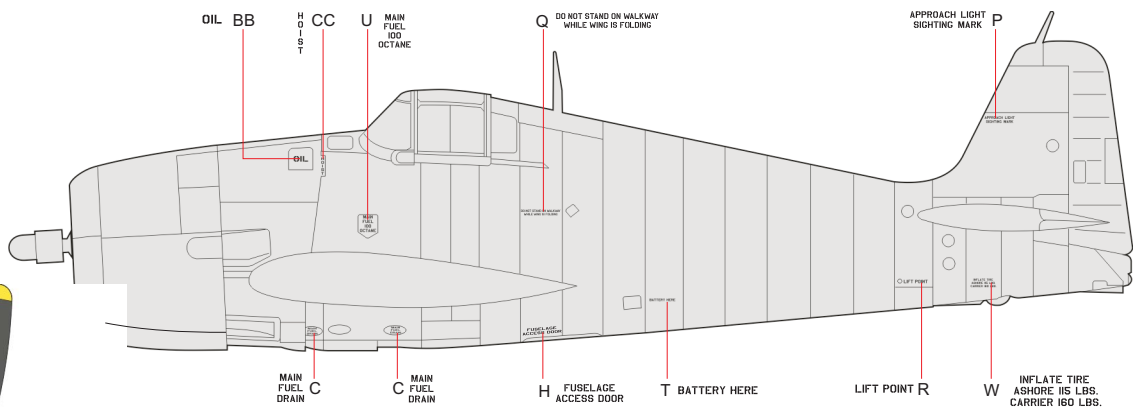
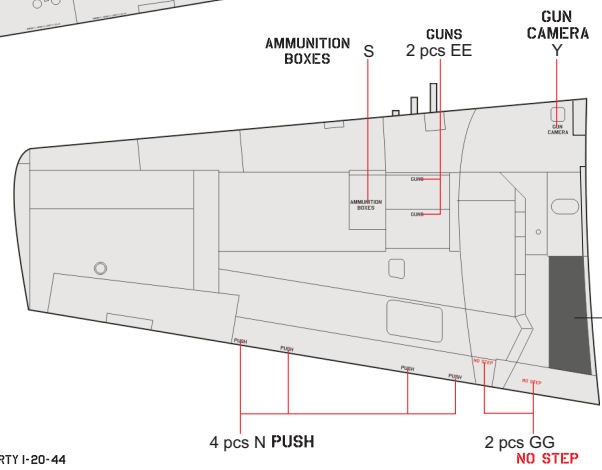
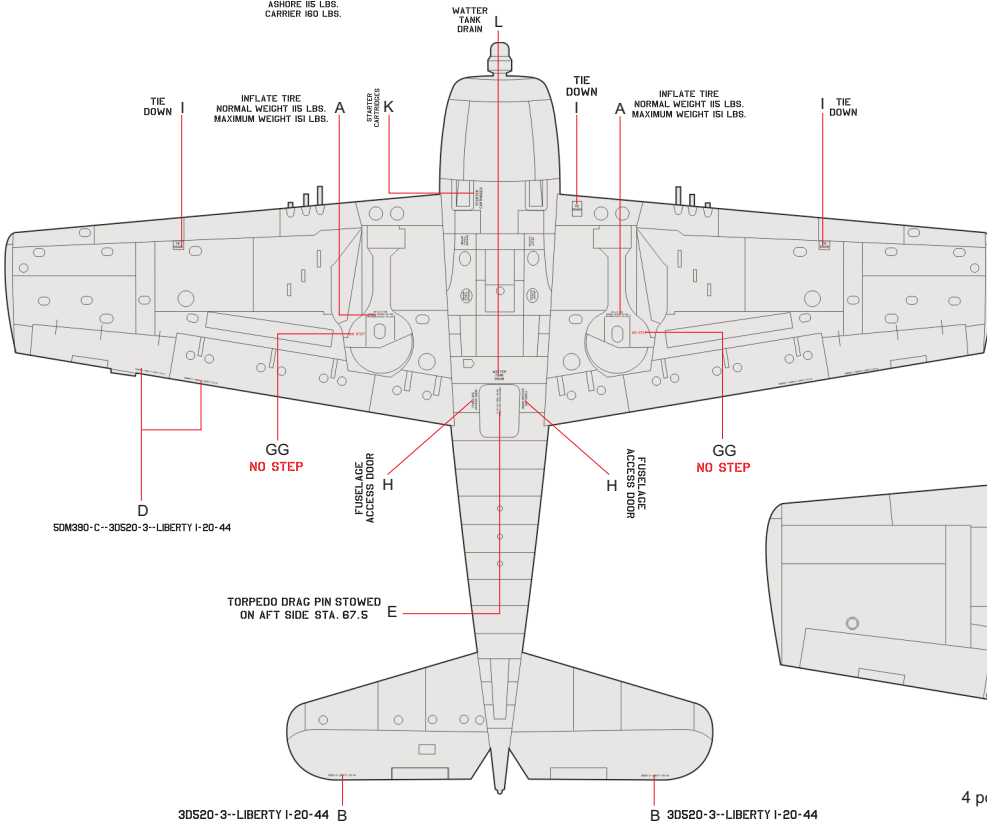
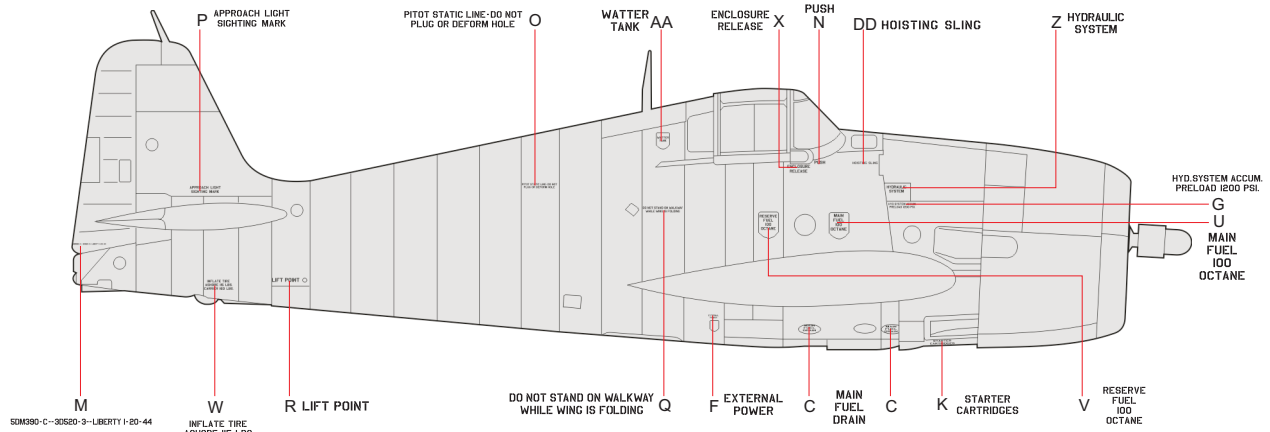


H2 - OPEN

H8

H1 - CLOSED



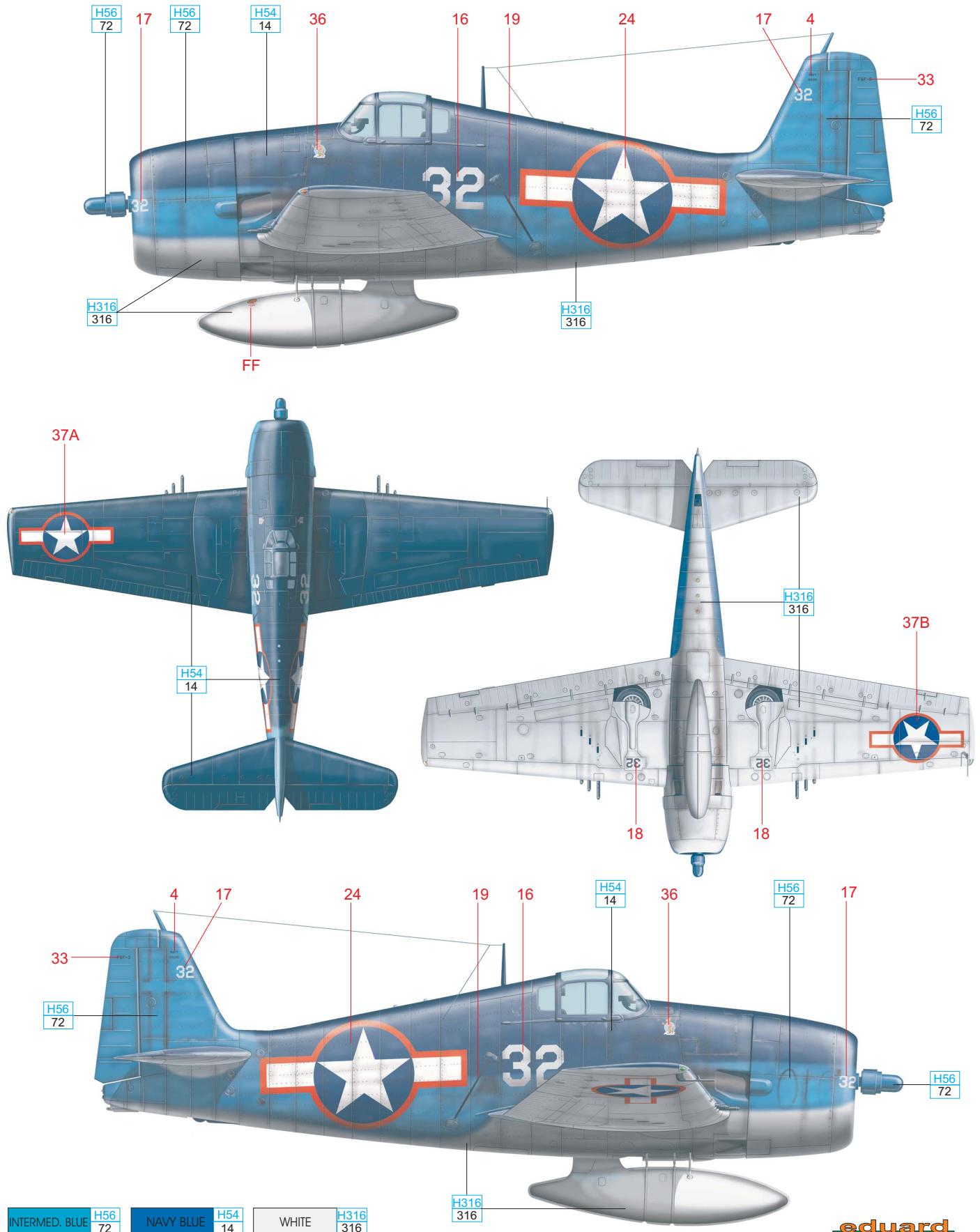


DWG. NO. 74-476-42/ENG 818
 AFC. NO. RIF 3882
 MAX. 30.0 AT 42.0
 REV. 25.3 AT 42.0

A. F6F-3, Probable BuNo 66016, VF-16, USS Lexington, Hawaii, September, 1943

During intense training on Hawaii, VF-16 aircraft, in the August to September 1943 timeframe, carried the older, red-outlined national insignia that was soon after discontinued. VF-16 aircraft carried the emblem 'The Pistol Packin' Airdales' under the cockpit on both sides of the fuselage. The emblem bearing the red and white shirt was the first incarnation used during initial operational cruises. The battle crest of the new Hellcat unit went into action in the area of the Tarawa Atoll and the Gilbert Islands in mid-September, 1943, by which time the red borders of the national markings were overpainted with blue.

V době intenzivního výcviku VF-16 na Havaji v období srpen – září 1943 nesly letouny této jednotky starší styl označení vojenských letounů USA s červeným lemem, který byl krátce poté opuštěn. Stroje VF-16 nesly na obou stranách trupu pod kabinou emblém, „The Pistol Packin' Airdales“. Provedení emblému s červenobílým trikem odpovídá prvnímu operačnímu turnusu jednotky. Bojovým křestem nové jednotky Hellcatů byla účast na útocích v oblasti atolů Tarawa a Gilbertových ostrovů v polovině září 1943, kdy byly červené okraje výstředního označení již přetřeny modrou barvou.



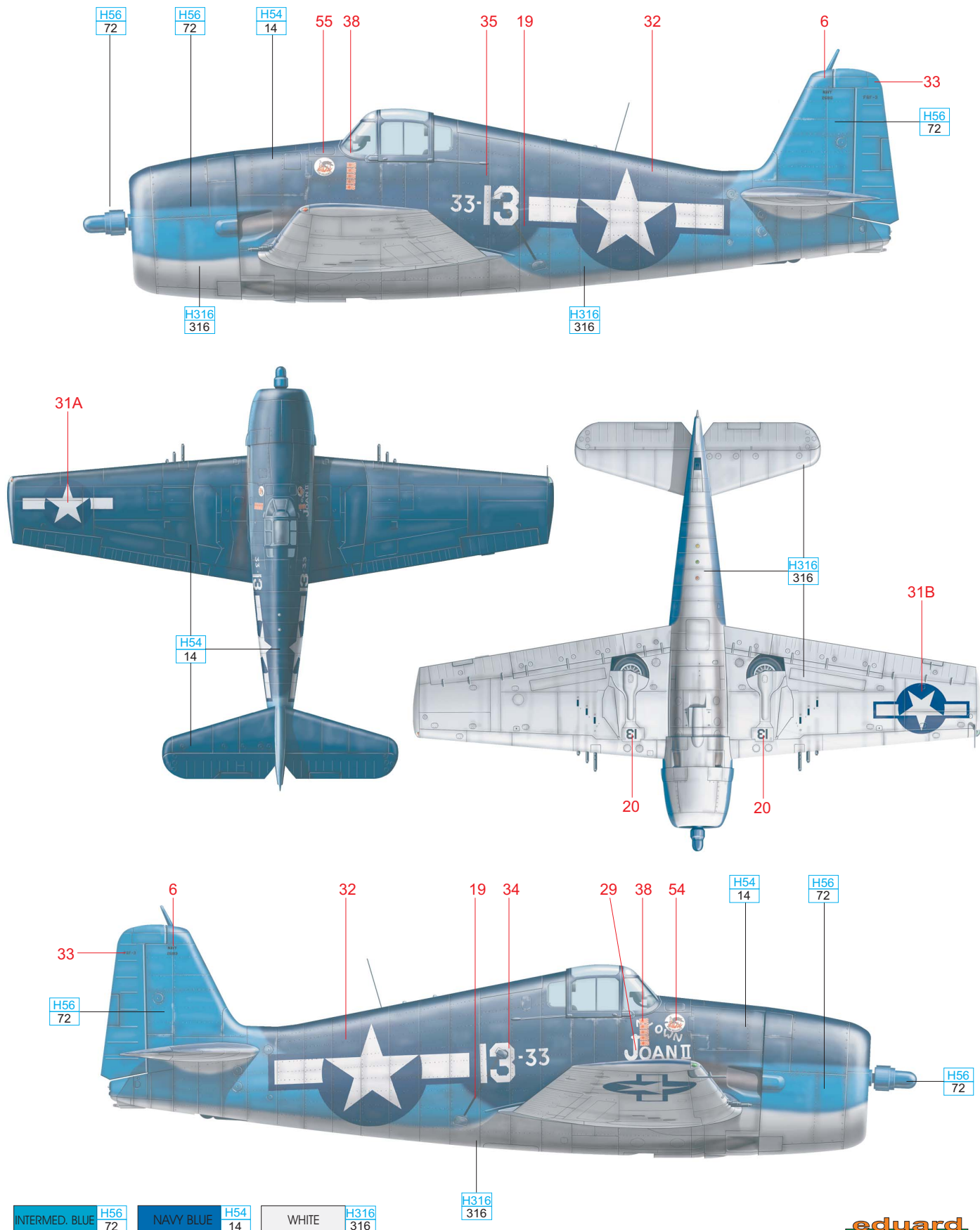
INTERMED. BLUE	H56 72	NAVY BLUE	H54 14	WHITE	H316 316
----------------	-----------	-----------	-----------	-------	-------------

eduard

B. F6F-3, BuNo 25813, Lt. C.K. 'Ken' Hilderbrandt, VF-33, Ondonga, December, 1943

One pilot to escort the Hellcat to its baptism of fire at Guadalcanal and the Solomon Islands was San Francisco native Lt. C.K. Hilderbrandt. He became a fighter pilot in 1941, became an instructor, and joined fighter unit VF-1 by 1943. Shortly thereafter, he was reassigned to VC-16, subsequently transferred to VF-33. Hilderbrandt achieved his first three aerial victories on August 14th, 1943, while escorting 72 Dauntlesses and Avengers against Ballale, flaming three Zekes. By the end of his tour, he gained a total of five kills. On his return home, he again became an instructor with the status of fighter ace. All of Lt. Hilderbrandt's kills were achieved on the illustrated aircraft, 'My Own Joan II'. The Hellcat carries the characteristic three cooling flaps on either side of the cowl and exhaust fairing, denoting the oldest production series. This plane doesn't carry the antennae wire or the front antenna mast. Instead, the aircraft is equipped with a whip antenna, common on ground based aircraft.

Jedním z pilotů, kteří doprovázeli Hellcaty do jejich křestu ohněm u Guadalcanalu a Šalamounových ostrovů, byl i rodák ze San Franciska, Lt. C. K. Hildebrandt. Vojenským pilotem se stal již v roce 1941, začínal jako instruktor a k bojové jednotce se dostal až v roce 1943. Byla jí VF-1, nedlouho poté byl převelen k VC-16, následně přetransformované na VF-33. Svých prvních tří sestřelů dosáhl Lt. Hildebrandt 14. srpna 1943, kdy při doprovodu 72 Dauntlessů a Avengerů na Ballale sestřelil tři Zera. Do konce svého operačního turnusu dosáhl pěti sestřelů. Po návratu domů opět působil jako instruktor, nyní již se statuem stíhacího esa. Všechny své vítězství dosáhl Lt. Hildebrandt na zobrazeném stroji „My Own Joan II“. Motorový kryt nese prvky nejstarších výrobních sérií, se třemi chladičnými klapkami po každé straně a výstupkem v oblasti bočních výfuků. Letoun také nemá lankovou anténu ani jejího přední sloupek. Místo ní má prutovou anténu na hřbetu trupu, běžnou u letounů operujících z pozemních základen.



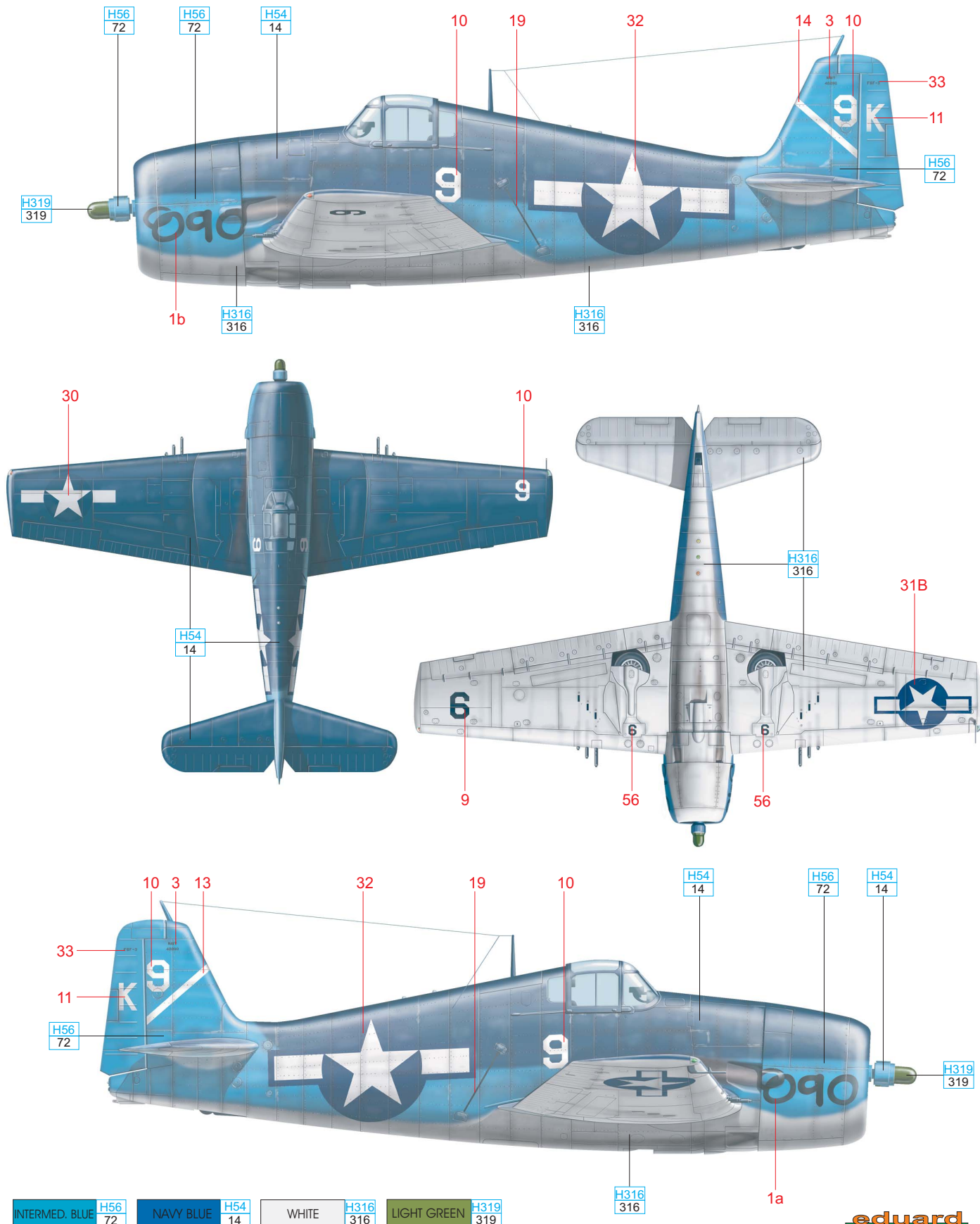
INTERMED. BLUE	H56 72	NAVY BLUE	H54 14	WHITE	H316 316
----------------	-----------	-----------	-----------	-------	-------------

eduard

C. F6F-3, BuNo 40090, VF-1, Lt. William C Moseley, USS Yorktown, June, 1944

This Hellcat, of VF-1 'High Hats', was a replacement aircraft flown by Lt. Moseley, who lost his original mount in the Battle of the Philippine Sea on June 19th, 1944. On that day, he gained two confirmed victories and one probable, but in an attempt to land his damaged plane back on the deck of his carrier, it was lost overboard. This battle was part of intensive combat with the Japanese from May 29th to August 2, 1944, during which VF-1, flying off the USS Yorktown, claimed the destruction of some 100 aircraft in the air and over another sixty on the ground. The rather carelessly applied number '090' ('890?') was left over from the transport of the airplane to the unit, and was supposed to have been replaced with the unit's insignia. Unfortunately, it never came to that, as Lt Moseley was shot down over the Bonin Islands on July 4th, 1944, and was listed as MIA. His name appears on a memorial in Honolulu. The cowl of this aircraft was of the newer type, with two cooling flaps on either side of the cowl, but still with the exhaust fairing.

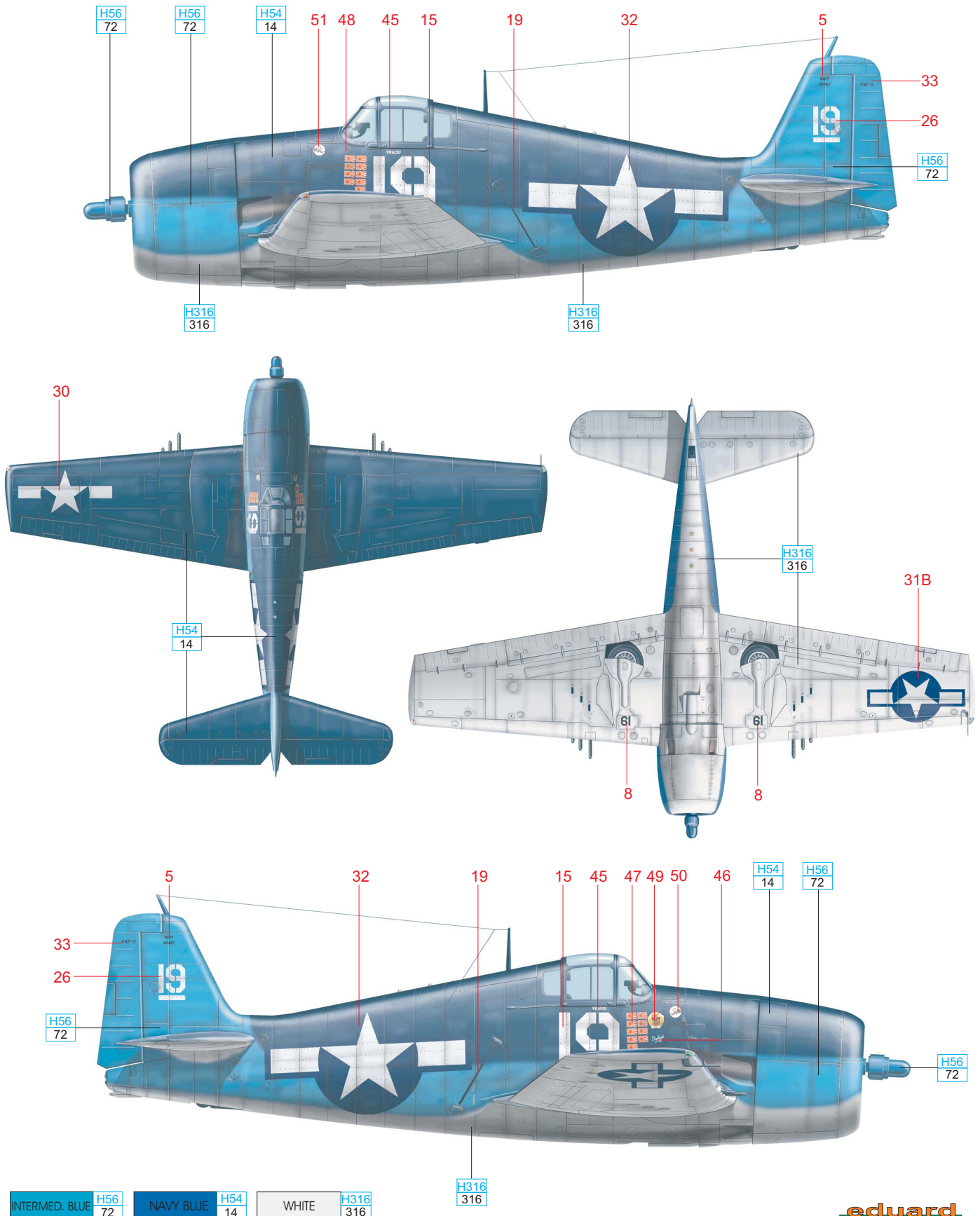
Tento Hellcat od VF-1 „High Hats“ byl náhradním letounem Lt. Williama C. Moseleye, který o svůj původní letoun přišel 19. června 1944 v období bitvy o Filipínské moře. V ten den sestřelil dva protivníky jistě a jednoho pravděpodobně, sám se však s velmi poškozeným letounem vracel na mateřskou letadlovou loď, kde při pokusu o přistání havaroval a letoun přepadl přes palubu. Tento boj byl součástí tvrdých střetů s Japonci v období od 29. května do 2. srpna 1944, kdy VF-1 létající z USS Yorktown zničila přes 100 letounů ve vzduchu a dalších více než 60 na zemi. Nedbale nastříkané označení „090“ (890?) na motoru, pocházející ještě z transportu nového letounu k jednotce, mělo být odstraněno a měl být doplněn emblémem jednotky. K tomu už bohužel nedošlo, Lt. Moseley byl 4. července 1944 sestřelen nad Boninskými ostrovy a dodnes je neznámý. Jeho jméno je uvedeno na památníku v Honolulu. Motorový kryt tohoto letounu je novějšího typu, se dvěma chladicími klapkami po každé straně, ovšem stále ještě s výstupkem v oblasti výfuků.



D. F6F-3, BuNo 40467, Lt. Alexander Vraciu, VF-6, USS Intrepid, February, 1944

"Gadget", one of the planes flown by one of the US Navy's most successful pilots, Lt. Alexander Vraciu, is from the end of 1944, beginning of 1945 time period, when Vraciu flew as a member of VF-6 off the deck of the USS Intrepid. By that time, he was already an ace, and was nearing the end of his first combat tour. He attributed his success to, among others, his CO and mentor, Edward O'Hare, first ace of the US Navy, and for whom he flew as wingman. Vraciu claimed his first Zero on October 10th, 1943 over Wake Island. One of his most successful days came on January 29th, 1944, when he flamed three Betty bombers. Joy over his even greater success of downing three Zekes and a Rufe over Truk on February 17th, 1944, was tempered by the fact that his carrier, the USS Intrepid, had been torpedoed. The carrier survived, but had to put into Pearl Harbor for repairs. Vraciu completed his tour as the unit's most successful pilot. After some R and R, he began his next tour with VF-16 and VF-20, and he finished the war with 19 kills. The cowl of this aircraft points to being of a later series F6F-3, with only two of the cooling flaps on either side, and lacking the side exhaust fairing.

„Gadget“, jeden ze strojů jednoho z nejúspěšnějších pilotů US Navy, Lt. Alexandera Vraciu, je z období přelomu let 1943 a 1944, kdy Vraciu létal jako příslušník VF-6 z paluby letadlové lodi USS Intrepid. V tu dobu již byl stíhacím esem a měl krátce před dokončením prvního operačního turnusu. Za velké úspěchy byl vděčný mimo jiné svému veliteli a učiteli, Edwardu O'Haremu, prvnímu esu US Navy, pro kterého létal jako wingman. Své první Zero dostal Vraciu 10. října 1943 nad ostrovem Wake. Jedním z nejúspěšnějších dní pro něj byl 29. leden 1944, kdy sestřelil tři bombardéry Betty. Radost z ještě většího úspěchu, kterým byly tři Zeke a jedno Rufe nad Trukem 17. února 1944, zkalila skutečnost, že jejich mateřská loď USS Intrepid byla torpédována. Loď vážně poškozená ustála, musela ale odplout k opravám do Pearl Harboru. Vraciu ukončil svůj první operační turnus jako nejúspěšnější pilot jednotky. Po dovolené nastoupil další turnus u VF-16 a VF-20 a válka skončil s devatenácti sestřely. Motorový kryt tohoto letounu svědčí o pozdější výrobní sérii F6F-3, s pouze dvěma chladicími klapkami po každé straně a bez výstupku v oblasti bočního výfuku.



INTERMED. BLUE H56 72

NAVY BLUE H54 14

WHITE H316 316

H316 316

eduard

E. F6F-3, Lt. Richard E. Stambok, VF-27, USS Princeton, October, 1944.

Surely, among the most recognizable markings carried by US Navy aircraft must be those of the Hellcats of VF-27 flying off of the USS Princeton. Their sharkmouths and bloodshot, menacing eyes seared themselves into the memories of many Japanese pilots. The uncommon and unofficial markings were painted on to the front of all of VF-27's aircraft by one of its pilots, Robert Burnell. These birds, adorned in this way, wreaked havoc everywhere they engaged in combat over the Pacific from May to October, 1944. During this span, some 200 enemy aircraft were claimed. The end of combat for VF-27 came on October 24th, 1944, when the Princeton was hit with a catastrophic fire caused by a Japanese bomb, and was ultimately sunk, after being evacuated, by her own crews and units. Hellcat bearing the number '17' was the personal aircraft of Lt. R. E. Stambok, who served with, besides VF-27, VS-3 on the SBD Dauntless, and with VF-3 and VF-6 on Wildcats. During the course of his combat career, he attained 11 kills. The Navy Bureau Number of Lt. Stambok's Hellcat is unknown. The decal sheet bears the BuNo of one of the Hellcats that was sunk along with the carrier. The aircraft likeness is reconstructed on the basis of pilot memories. All BuNos of VF-27 Hellcats were higher than 40235, and so the engine cowling lacks the bottom cooling flaps and the fairing of the side exhausts.

Jistě nejvýraznější marking ze všech strojů US Navy měly Hellcaty VF-27 z USS Princeton. Jejich žraločí tlama a rozzuřené oči se vryly do paměti nejednomu japonskému pilotovi. Neobvyklé a neoficiální označení jednotky namaloval na přídě všech strojů VF-27 jeden z jejich pilotů, Robert Burnell. Od září 1944 tak zubaté Hellcaty naháněly v Pacifiku hrůzu všude, kam se probjovaly. Vždyť za toto období zničili jejich piloti na 200 letounů nepřítele. Konec bojů pro VF-27 nastal 24. října 1944, kdy byla USS Princeton zasažena japonskou bombou a po ničivém požáru nakonec po evakuaci potopena vlastními jednotkami i s letouny. Hellcat s číslem „17“ byl osobním strojem Lt. R. E. Stamboka, který kromě VF-27 sloužil i u VS-3 na strojích SBD Dauntless a u VF-3 a VF-6 na Wildcatech. Za dobu svého operačního nasazení dosáhl 11. sestřelů.

Navy Bureau Number Hellcatu Lt. Stamboka není známo, na obtiskovém aršíku se nachází BuNo jednoho ze strojů potopených spolu s lodí. Podoba letounu je rekonstrukcí na základě vzpomínek pilotů. Bu No všech strojů VF 27 byla vyšší než 40235, proto motorový kryt postrádá spodní chladicí klapku a výstupek v oblasti bočního výfuku.

