

Revell

BAe 146-200 Eurowings

04233 - 0389

©1999 BY REVELL AG.

PRINTED IN GERMANY



BAe 146-200 Eurowings

Eurowings, eine der erfolgreichsten deutschen Regionalfluggesellschaften, setzt die BAe 146-200 seit 1994 ein. Sie ist eines der wirtschaftlichsten und sichersten Verkehrsflugzeuge. Aus ihr ging später die modernisierte RJ-85 hervor. Hohe Einsatzbereitschaft, moderne Avionik, flexible Kabinenaufteilung und die Sicherheit von 4 Triebwerken zeichnen die BAe 146-200 aus. Passagierkapazität: 80-85, Reichweite: ca. 2.100 km.

BAe 146-200 Eurowings

Eurowings, one of the most successful German regional airlines has been using the BAe 146-200 since 1994. It is one of the most economical and safe passenger aircraft. It later became the modernized RJ-85. The BAe 146-200 is characterized by high efficiency, modern avionics, flexible cabin lay-out and the safety of 4 engines. Passenger capacity: 80-85. Range approx. 2,100 km.

Form hergestellt und im Eigentum von Revell AG/Revell Monogram Inc. Widerrechtliche Nachahmungen werden gerichtlich verfolgt.
Ce produit est propriété de la société Revell AG/Revell Monogram Inc. Toute utilisation ou duplication frauduleuse fera l'objet de poursuites en justice.

Modelado y en propiedad de Revell AG/Revell Monogram Inc. Imitaciones ilícitas serán perseguidas por la ley.

Forma prodotta dalla Revell AG/Revell Monogram Inc. e di proprietà della stessa impresa, la quale procederà legalmente contro ogni imitazione abusiva.

Malli on Revell AG/Revell Monogram Inc. valmistama ja omaisuutta. Laittamaan kopiointiin tullaan puuttumaan oikeudellisiin toimin.

Formen er produsert og eies av Revell AG/Revell Monogram Inc. Etterfylling uten tillatelse vil bli genstand for rettslig forfølgelse.

Produkcja i prawa własności firmy Revell AG/Revell Monogram Inc. Nielegalne podrabianie jest zabronione pod odpowiedzialnością sądową.

Model, Revell AG/Revell Monogram Inc. firmasının mülkiyetinde imal edilmiştir. Kanun dışı olarak taklitler mahkumata tabii olacaktır.

A forma előállítás és a tulajdonjog birtokosa a Revell AG/Revell Monogram Inc. A jogellenes utánzatokat és hamisítványokat bírósággal üldözök.

Mould manufactured by and property of Revell AG/Revell Monogram Inc. Illegal imitations are subject to prosecution.

Vorm vervaardigd door en eigendom van Revell AG/Revell Monogram Inc. Onrechtmatige nabootsingten worden gerechtelijk vervolgd.

Formas produzidas e de propriedade da Revell SA/Revell Monogram Inc. Cópias não autorizadas serão processadas juridicamente como determinado na lei.

Modellen tillverkad av och tillhör Revell AG/Revell Monogram Inc. All kopiering beivras enligt lagen om upphovsrätt.

Formen er fremstillet af Revell AG/Revell Monogram Inc. som også har ejendomsret. Lovstridige efterligninger sagges.

Μοδελ κατασκευασμένο και περιήλασε στην ιδιοκτησία της Revell AG/Revell Monogram Inc. Οι παράνομες μιμήσεις θα καταδικαστούν δικαστικά.

Tvor byl vytvořen firmou Revell AG/Revell Monogram Inc. a je jejím vlastnictvím. Proti nezákonným napodobením se bude postupovat soudní cestou.

Forma je proizvedena in je vlasništvo Revell AG/Revell Monogram Inc. Neovlašćene kopije bodo pravno kažnjene.

Verwendete Symbole / Used Symbols

Bitte beachten Sie folgende Symbole, die in den nachfolgenden Baustufen verwendet werden.
Veillez noter les symboles indiqués ci-dessous, qui sont utilisés dans les étapes suivantes du montage.
 Si preghi di fare attenzione ai seguenti simboli che vengono usati nei successivi stadi di costruzione.
 Huomioi seuraavat symbolit, jotta käytätään seuraavissa kokonaisvaiheissa.
Legg'ere il simbolo con benfite il monteringsstrinome som følger.
 Proszę zwrócić na następujące symbole, które są użyte w poniższych etapach montażowych.
 Dobra sonraakki montaj) basamaklarında kullanılanlar olan, aşağıdaki sembollere lütfen dikkat edin.
 Kérjük, hogy a következő szimbólumokat, melyek az alábbi építési fázisokban alkalmazásra kerülnek, vegyék figyelembe.

Please note the following symbols, which are used in the following construction stages.
Neem a.u.b. de volgende symbolen in acht, die in de onderstaande bouwfasen worden gebruikt.
 Por favor, preste atenção aos símbolos que seguem pois os mesmos serão usados nas próximas etapas de montagem.
Obsagner: Nedanstående piktogram används i de följande arbetsmomenten.
 Laqj venligst märk ill följande symboler, som benyttes i de följande byggfaser.
Показується, обратите внимание на следующие символы, которые используются в последующих операциях сборки.
 Παρακάτω προσέξτε τα παρακάτω σύμβολα, τα οποία χρησιμοποιούνται στις παρακάτω βελιές αναρμολογίες.
Dobře prosím za dále uvedených symbolů, které se používají v následujících konstrukčních stupních.
 Prosimo za Vašu pozornost na sledeće simbole ki se uporabljajo v naslednjih korakih gradbe.



Abziehbild in Wasser einweichen und anbringen
 Soak and apply decals
 Mouiller et appliquer les décalcomanies
 Transfer in water even laten weken en aanbrengen
 Remojar y aplicar las calcomanías
 Pôr de molho em água e aplicar o decalque
 Immergere in acqua ed applicare decalcomanie
 Blöt och fäst dekallarna
 Koskusta siirtokuvia vedessä ja aseteta paikalleen
 Fukt motivet i varmt vann og lör det over på modellen
 Dypb bildet i vann og sett det på
 Промочить картинку намокнуть и нанести
 Tintezőkészítköket vízbe mártani a megfelelő naktéké
 Βουτήξτε τη χαρμολιά στο νερό κι τοποθετήστε την
 Çinkarmatı suda yumuşatın ve koyun
 Obisk namočite v vodi a umistite
 a matrică vizben beázttatni és felhelyezni
 Preslikati potpiti v vodu in zatem nanašati



Kleben
 Glue
 Coller
 Lijmen
 Engomar
 Colar
 Incollare
 Limmas
 Liimaa
 Limes
 Lim
 Kleben
 Przykleić
 Kollieren
 Yariştirmek
 Lepeni
 ragasztani
 Lepiti



Nicht kleben
 Do not glue
 Ne pas coller
 Niet lijmen
 No engomar
 Não colar
 Non incollare
 Limmas ej
 Älä liimaa
 Skal ikke limes
 Ikke lim
 Не клеить
 Nie przyklejać
 μη κολλάτε
 Yarıştırmayın
 Nelepit
 nem szabad ragasztani
 Ne lepiti



Wahlweise
 Optional
 Facultatif
 Naar keuze
 No engomar
 Alternado
 Facultativo
 Valtittu
 Vahitsoiteisesti
 Valgitt
 На выбор
 Do wyboru
 εναλλακτικό
 Seçmeli
 Voiteleinä
 tetszés szerint
 način izbire



Anzahl der Arbeitsgänge
 Number of working steps
 Nombre d'étapes de travail
 Het aantal bouwstappen
 Número de operaciones de trabajo
 Número de etapas de trabalho
 Numero di passaggi
 Antal arbetsmoment
 Työvaiheiden lukumäärä
 Antall arbejdsstrinn
 Antall arbeidstrinn
 Количество операций
 Licza operacji
 αριθμός των εργασιών
 İş safhalarının sayısı
 Počet pracovních operací
 munkafolyamatok száma
 Številka koraka montaže



Klarsichtteile
 Clear parts
 Pièces transparentes
 Transparente onderdelen
 Limpiar las piezas
 Peça transparente
 Parle transparente
 Genomsiktliga detaljer
 Läpinäkyvät osat
 Glasskisse deler
 Gjennomsiktige deler
 Προзрачные детали
 Elementy przezroczyste
 Διαφανή εξαρτήματα
 Şeffaf parçalar
 Prozáčne díly
 áttetsző alkatrészek
 Dell ki se jasno vide



10 gr.

Zur besseren Ausbalancierung mit einem Gewicht beschweren
 Add weight for improved stability
 Pour une mise en place correcte allourdir
 Voor verbetering gewicht aanbrengen
 Colocar un peso para obtener un mejor equilibrio
 Utilizar un peso para melhor balanceamento
 Per un migliore bilanciamento metterci su un peso
 belasta med en vikt för bättre balansering
 parantamaan tasapainon saavuttamiseksi kuormita painolla
 Til bedre afbalansering vedlægges en vægt
 For bedre avbalansering - belast med en vekt
 для лучшего отбалансирования положить груз
 dia lepszógu wyównoważenia obciążyć ciężarkiem
 για την καλύτερη αντιστάθμιση τοποθετείστε ένα βάρος
 Daha iyi dengelenmek için bir ağırlık koyun
 Za účelem lepšího vyvážení zařiztí závažím
 a jobb kiegyenlítés érdekében egy nehézkével ellátni
 Zaradi boljše ravnoteže postaviti kontratežo z tegom



Abbildung zusammengesetzter Teile
 Illustration of assembled parts
 Figure représentant les pièces assemblées
 Afbeelding van samengevoegde onderdelen
 Ilustração das peças ensambladas
 Figura representando peças encaixadas
 Illustrazione delle parti assemblate
 Bilden visar delarna hopstata
 Kuva yhteenliitetyistä osista
 Bifjesstrinjen parçaların şekli
 Illustrasjon, sammensatte deler
 Изображение смонтированных деталей
 Rysunek złożonych części
 απεικόνιση των συναρμολογημένων εξαρτημάτων
 Bifjesstrinjen parçaların şekli
 Zobrazení sestavených dílů
 öszedállított alkatrészek ábrája
 Siika slopljenega dela



Mit einem Messer abtrennen
 Detach with knife
 Détacher au couteau
 Met een mesje afsnijden
 Separar con un cuchillo
 Separar utilizando uma faca
 Staccare col coltello
 Skär loss med kniv
 Irrola veitsellä
 Adskilles med en kniv
 Skjar av med en kniv
 Odlepiť nohom
 Odciąć nożem
 διαχωρίστε με ένα μαχαίρι
 Bir bıyık ile kesin
 Oddešiti pomoću noža
 kés segítségével leválasztani
 Oddeliti z nožem

Benötigte Farben / Used Colors

Benötigte Farben / Required colours / Peintures nécessaires / Benötigte kleuren / Pinturas necesarias / Tintas necesarias / Colori necessari / Använda färger / Tavallivat värit / Du trenger følgende farger / Nødvendige farger / Невобходимые краски / Potrzebne kolory / Αναπόμενα χρώματα / Gerekl renkler / Potrebne boje / Szükséges színek / Potrebne barve

A x2
 weiß, glänzend 4
 light grey, gloss
 blanc, brillant
 wit, glanzend
 bianco, brillante
 branco, brilhante
 bianco, lucente
 wit, blank
 valkoinen, kiiltävä
 hvid, skinnende
 hvit, blank
 Белый, блестящий
 бял, бляскав
 λευκό, γυαλιστερό
 beyaz, parlak
 бела, лешка
 fehér, fényes
 bela, bliskałojca

B x2
 kieselgrau, glänzend 70
 light grey, gloss
 gris pierre, brillant
 kielesgrig, glanzend
 gris pedregal, brillante
 cinzento plimbo, brilhante
 grigio scuro, lucente
 kieselgr, blank
 pilkivertamaa, kiiltävä
 kieselgr, skinnende
 kieselgr, blank
 серая галька, блестящий
 szary żwirkowy, gładki
 γκρι τοαυκάτοτρος, γυαλιστερό
 çakmak taşı grisi, parlak
 klamensné šedé, lesklá
 kavicsosítűre, fényes
 öder siva, bliskałojca

C x11
 silber, metallic 90
 light grey, gloss
 silver, metallic
 argent, metallic
 zilver, metallic
 plate, metalizado
 prata, metálico
 argenteo, metalico
 silver, metallic
 hopea, metallikiilto
 sølv, metalak
 sølv, metallic
 серебряный, металлнк
 srebro, metaliczny
 ommi, metallisko
 gümüş, metalik
 stiborná, metaliza
 ezüst, metalli
 srebrna, metalik

D x1
 aluminium, metallic 99
 light grey, gloss
 aluminium, metallic
 aluminium, métalique
 aluminium, metalizado
 aluminio, metalico
 alluminio, metalico
 aluminium, metallic
 aluminium, metallikiilto
 aluminium, metalak
 aluminium, metallic
 алюминийский, металлнк
 aluminium, metaliczny
 alumiunium, metaliko
 aluminium, metalik
 hinköval, metaliza
 aluminium, metalli
 aluminium, metalik

E x1
 anthrazit, matt 9
 anthracite grey, matt
 anthracite, mat
 anthracit, mat
 anthracite, mat
 anthracite, fosc
 anthracite, opaco
 anthracit, mat
 antrastitsi, himmeä
 kolksgr, mat
 antrastit, mat
 antrastit, matovij
 antrastit, matovij
 antrastit, mat
 antrastit, mat
 tanno siva, mat

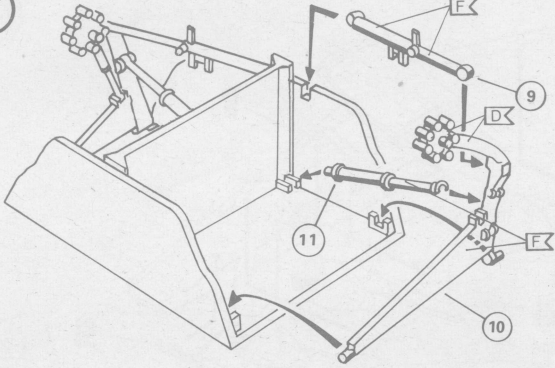
F x1
 hellgrau, seidennatt 371
 light grey, silky-matt
 gris clair, satiné mat
 lichtgrig, zijdenmat
 gris claro, mate sedoso
 cinzento claro, fosco sedoso
 grigio chiaro, opaco seta
 ljusgr, seidennatt
 vaaleanharmaa, silkinhimmeä
 lysgr, silkenat
 lysgr, silkenat
 lysgr, silkenat
 светло-серый, шелковисто-матовый
 jasnoszary, jedwabisto-matowy
 ανοιχτό γκρι, μεταξένωτο ματ
 açık gri, ipek mat
 svlehtëšedá, hedvádné matná
 világoszürkés, selyemmatn
 sveljo siva, svila mat

G x1
 eisen, metallic 91
 steel, metallic
 coloris fer, métalique
 ijzerkleurig, metallic
 ferroso, metalizado
 ferro, metálico
 metallico
 järngrig, metallic
 teräksenvärinen, metallikiilto
 jern, metallic
 jern, metallic
 стальная, металлнк
 želazo, metaliczny
 ošlönro, metalisko
 demir, metalik
 železná, metaliza
 vés, metalli
 železna, metalik

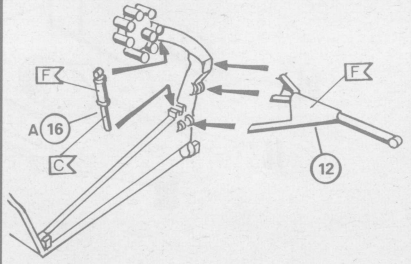
H x27
 rot, klar 731
 red, clear
 rouge, clair
 rood, helder
 rojo, claro
 vermelho, claro
 rosso, chiaro
 ród, klar
 punainen, kirkas
 rød
 rød
 красный
 czerwień
 κόκκινο, διαυγές
 kirmizi, şeffaf
 červená, čirá
 piros, áttetsző
 rdeca, jasma

I x23
 blau, klar 752
 blue, clear
 bleu, clair
 blauw, helder
 azul, claro
 azul, claro
 blu, chiaro
 blå, klar
 punainen, kirkas
 blå
 blå
 синий
 niebieski
 μπλε, διαυγές
 mavi, şeffaf
 modrá, čirá
 kék, áttetsző
 plava, jasma

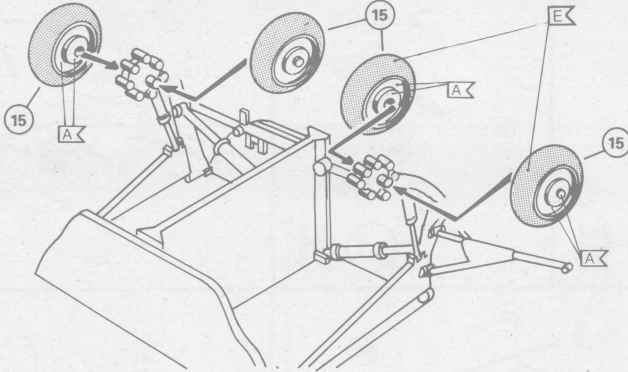
5 



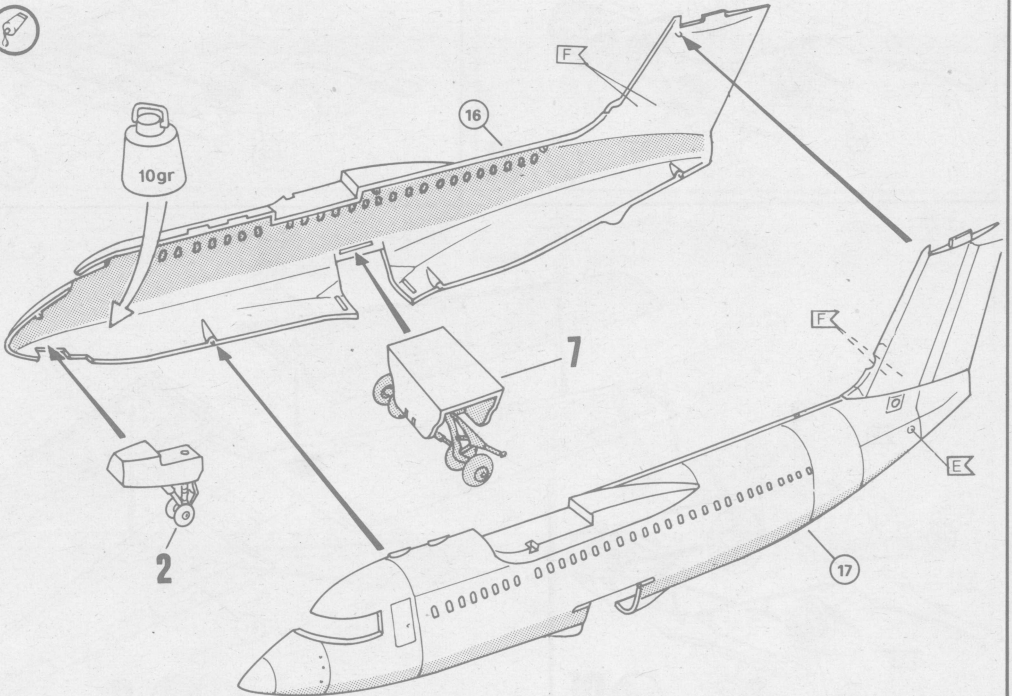
6 

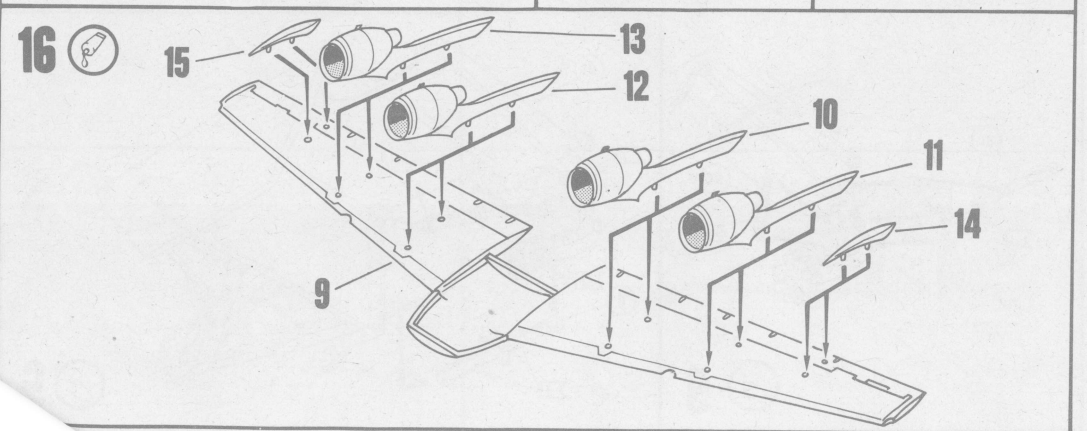
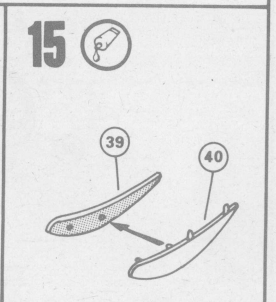
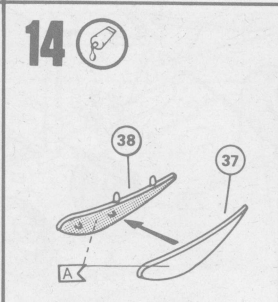
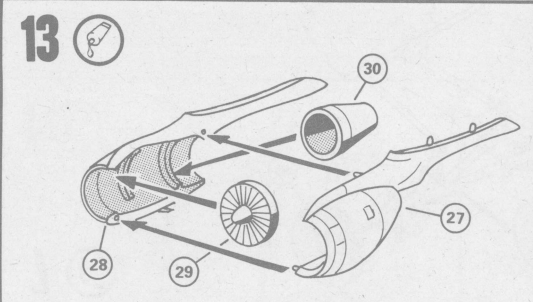
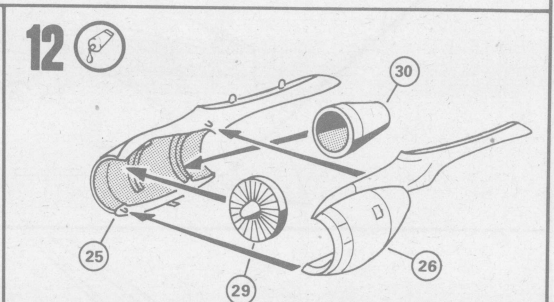
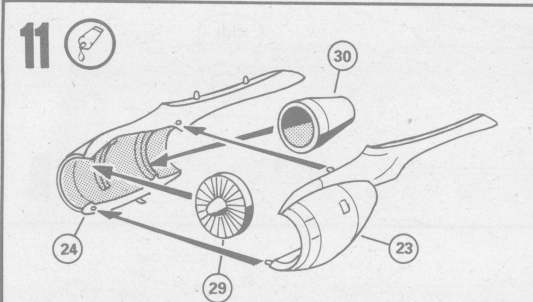
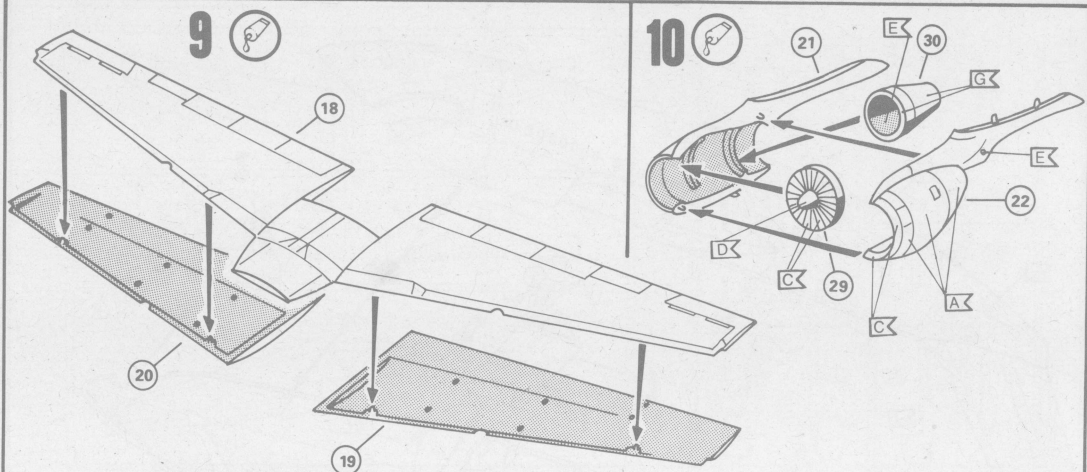


7 

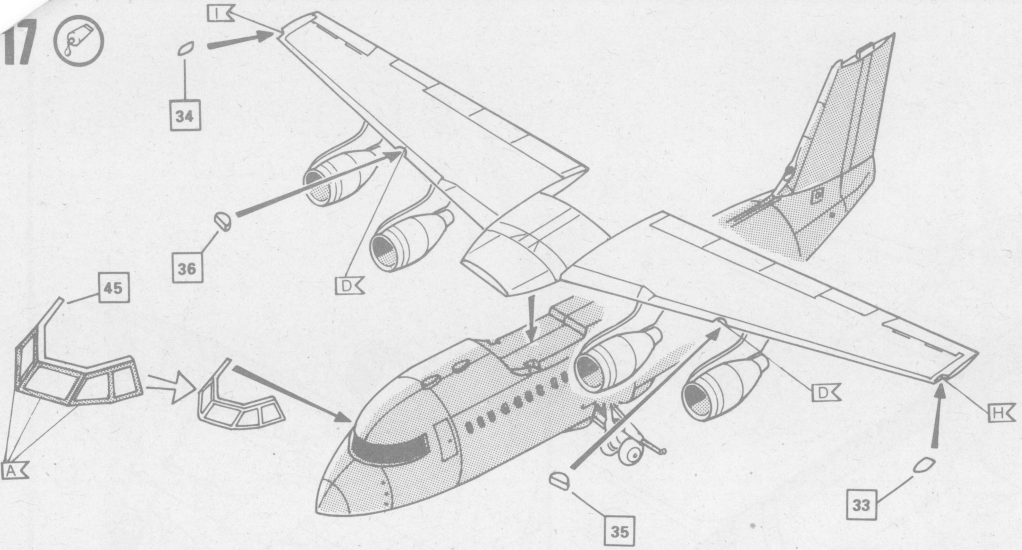


8 

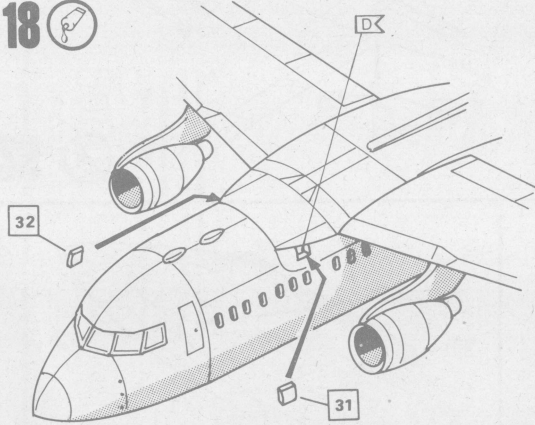




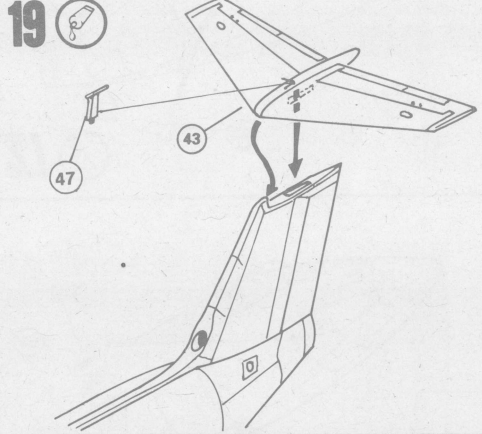
17 



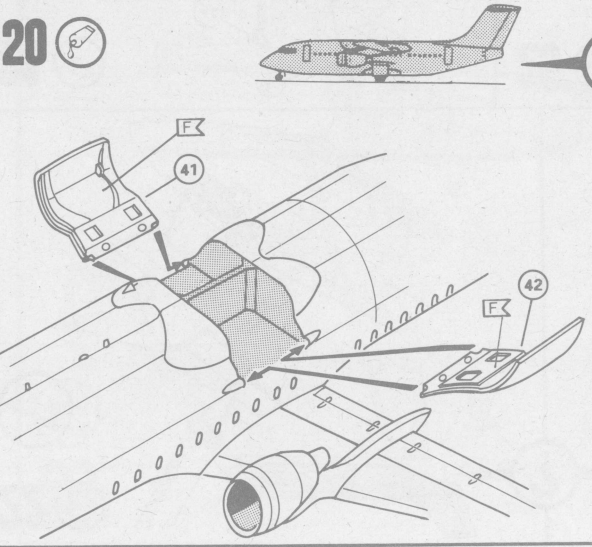
18 



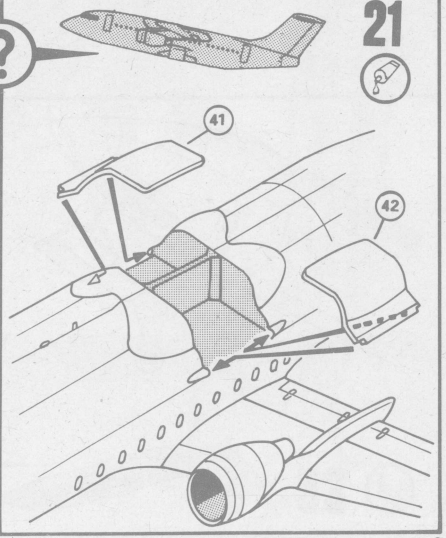
19 



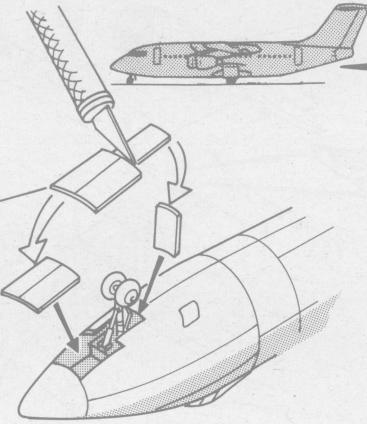
20 



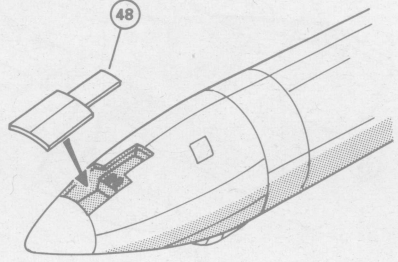
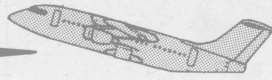
21 



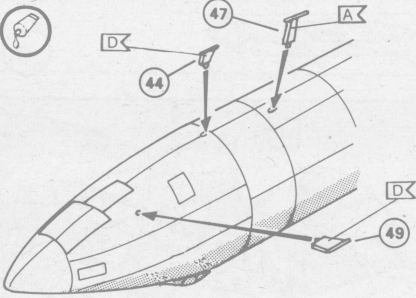
22



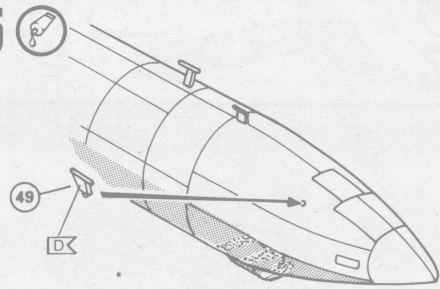
23



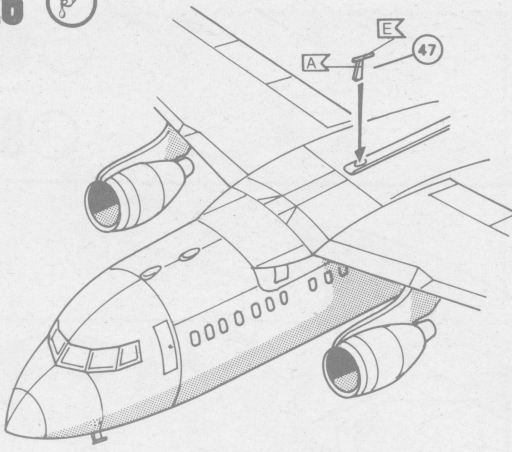
24



25



26



27

