

# USMC AAVP7A1 RAM/RS



# SP アメリカ海兵隊 AAVP7A1 RAM/RS

## 組み立てる前に必ずお読み下さい。

1. 組み立てモデルですので、作る前に組み立て説明書をお読み下さい。
2. 部品を取り出した後のビニール袋は、小さな子供が頭から被ったりすると窒息する危険がありますので、破り捨てして下さい。
3. 部品はきれいに切り取り、切り取ったあとのクズは捨てして下さい。
4. 部品の商品の都合上やむなく尖っている所がありますので危険です。使用目的以外は、絶対に遊ばないで下さい。特に小さなお子様のいる家庭では注意して下さい。
5. 部品の切り取りにはニッパーを使用し、バリ等の余分な部品はナイフ、ヤスリ等で仕上げます。また、ニッパー、ナイフ、ヤスリ等を不用意に取り扱うと、刃先等で手、指、足などを切る可能性がありますので10才以下の方は、保護者の方が行なって下さい。
6. 小さな部品がありますので、誤って飲み込まないように注意して下さい。窒息などの危険があります。誤飲の危険がありますので、対象年齢未満のお子様には絶対に与えないで下さい。
7. (接着剤、塗料を使用する場合は、下記に注意して下さい。)
  - ★接着剤、塗料は口の中に入れて下さい。中毒の危険があります。
  - ★接着剤、塗料が目に入った時は、すぐに大量の水で洗い流して、医師に相談して下さい。
  - ★閉め切った室内では使用しないで下さい。中毒の危険があります。
  - ★近くでの火の使用も絶対に止めて下さい。引火する危険があります。
8. 直射日光の当たる場所や、高温・多湿になる場所には放置しないで下さい。

## Important information concerning this model kit

- Carefully read and fully understand the instructions before commencing assembly. A supervising adult should also read the instructions if a child assembles this model. Please keep all instruction information for future reference.
- Choking hazard, small parts not for children under 3 years old. Recommended for children are 10 years and up.
- All materials for fastening or packing purpose are not part of the toy and should be discarded for child safety.
- Plastic parts removed from the trees can have sharp pointed edges. Carefully remove these parts and smooth the edges with a file or an emery board.
- When assembling this model kit, tools including knives are used. Extra care should be taken to avoid personal injury.
- Paint and cement recommended for use with this model kit should be applied in a well ventilated area. They must not be inhaled or taken internally. Keep away from eyes.
- Glue and paint are not included in this kit and must be purchased separately.
- Don't leave the products in the direct rays and in high temperature and high humidity.



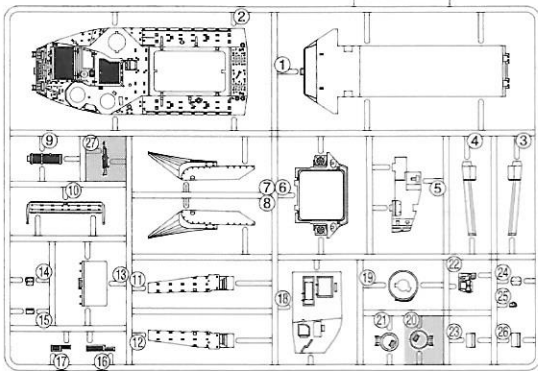
組み立てる前に部品・デカール等、キット内容をよくお確かめ下さい。  
 万一、欠品や不良品がありましたらお客様サービスセンターまでご連絡下さい。  
 Please confirm the product contents with the following PARTS LIST before assembly.

部品図

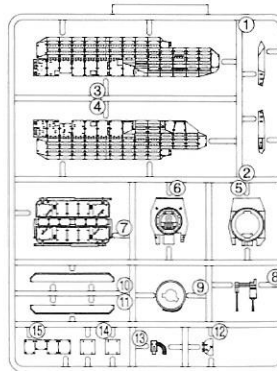
不要部品 Not for use.

PARTS LIST

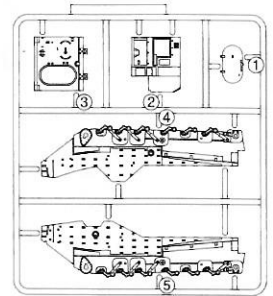
A 部品 Tree A (19-1620)



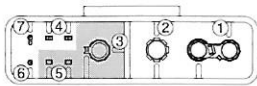
B 部品 Tree B (19-1620)



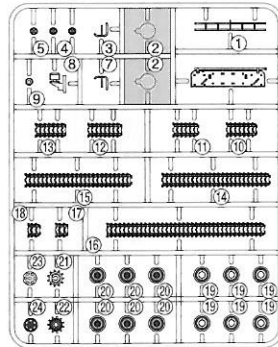
C 部品 Tree C (19-1620)



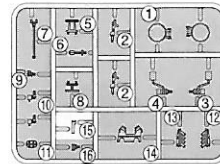
D 部品 Tree D (19-1620)



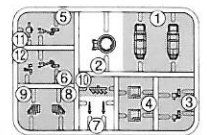
E 部品 Tree E (19-1621) × 2



F 部品 Tree F (19-1621)



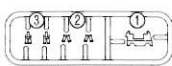
G 部品 Tree G (19-1621)



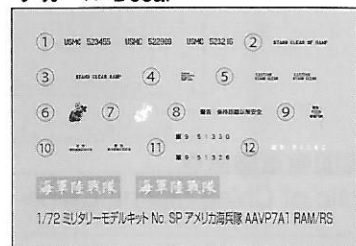
N 部品 Tree N (20-1621)



I 部品 Tree I (19-1621)



デカール Decal



〈パーツのお問合せ・ご注文について〉

お届けには1週間前後かかります。

部品を紛失・破損された方は、右記の必要部品に○を付け、住所、氏名、電話番号を明記し、ハガキ又はFAXにてお申し込み下さい。(コピーでも可)アオシマWEBからお申し込みいただけます。お電話でのお申し込みはご遠慮下さい。 ●アオシマWEB URL: <http://www.aoshima-bk.co.jp>

※パーツの複数注文、改造目的でのご購入はご遠慮下さい。  
 ※商品の代金は先払いになります。ご注文いただいた商品の請求明細  
 振込用紙をお送り致しますので、先にお支払いをお願い致します。  
 ※部品価格には消費税が含まれております。※別途、送料が必要となります。  
 ※パーツの仕様(成型色等)、料金は予告なく変更となる場合があります。

お問合せ  
 ご注文は  
 コチラから!



株式会社アオシマ文化教材社 お客様サービスセンター(平日9:00-16:00)  
 〒420-0922 静岡県葵区流通センター12-3  
 TEL: 054-263-2595 FAX: 054-265-5230 E-Mail: [service@mail.aoshima-bk.co.jp](mailto:service@mail.aoshima-bk.co.jp)

SERVICE AFTER THE SALES

Only claims can be accepted. Not for Sales.  
 Please contact the local dealer where you bought.

1/72 MILITARY MODEL KIT SERIES No.SP USMC AAVP7A1 RAM/RS

Tree A	19-1620	Tree F	19-1621	Decal
Tree B	19-1620	Tree G	19-1621	Assembling instructions
Tree C	14-1620			
Tree D	19-1621			
Tree E	19-1621			

シリーズ名・番号 1/72 ミリタリーモデルキット No.SP

商品名 アメリカ海兵隊 AAVP7A1 RAM/RS

A 部品 (19-1620)	700円	デカール	500円
B 部品 (19-1620)	1200円	組立説明書	200円
C 部品 (19-1620)	600円		
D 部品 (14-1620)	500円		
E 部品 (19-1621) (1枚)	600円		
F 部品 (19-1621)	500円		
G 部品 (19-1621)	500円		

For Japanese use only

[コード: 062265] 2021.04.ME

□□□-□□□□

住所

電話番号 ( ) -

氏名



**作る前にご用意下さい**  
Prepare before assembly.






**ニッパー** nipper  
**カッター** cutter  
**ピンセット** tweezers



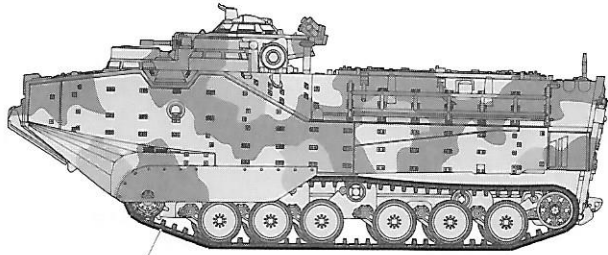
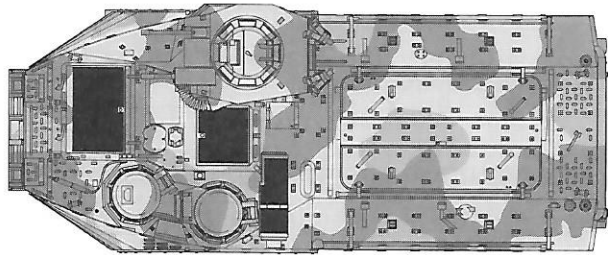
**プラモデル用接着剤**  
plastic cement



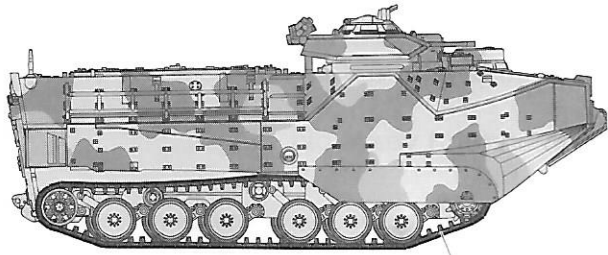
**ピンバイス**  
pinvice  
(1.0mm)

-  C 521
-  C 520
-  C 519

〈 EAAKを取り付けない場合 〉  
In case of not applying "EAAK"

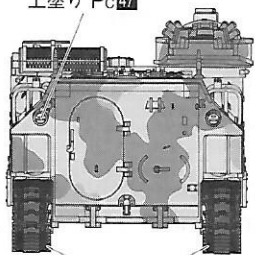


Pc 28

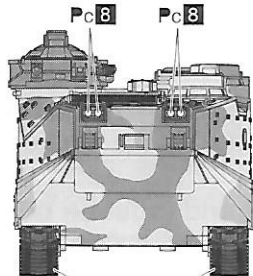


Pc 28

下塗り Pc 8  
上塗り Pc 47

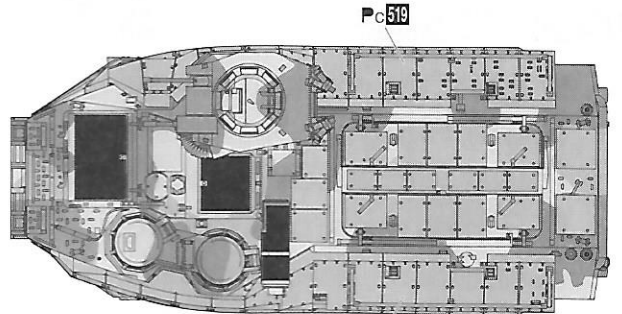


Pc 28



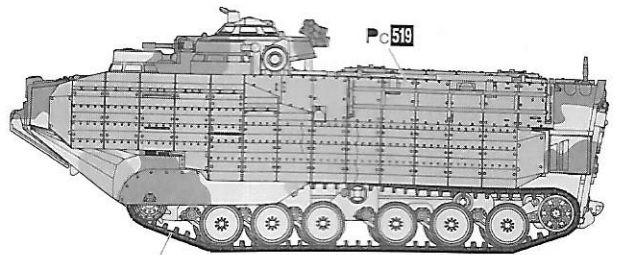
Pc 28

〈 EAAKを取り付ける場合 〉  
In case of applying "EAAK"

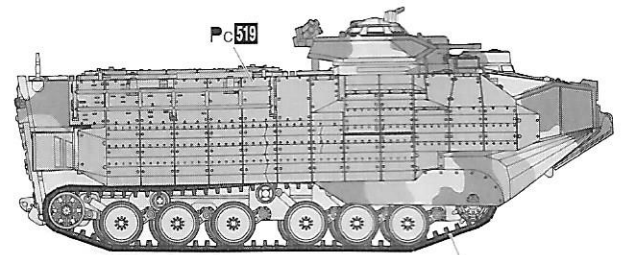


Pc 519

Pc 519



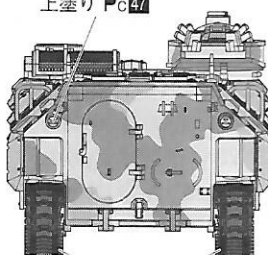
Pc 28



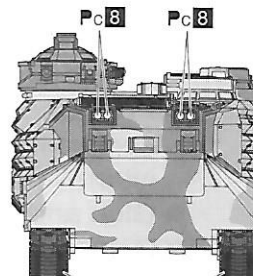
Pc 519

Pc 28

下塗り Pc 8  
上塗り Pc 47



Pc 28



Pc 28

**使用色**

シルバー (SILVER) ..... H **8** c **3**  
 つや消しブラック  
 (FLAT BLACK) ..... H **12** c **33**  
 黒鉄色 (STEEL) ..... H **18** c **28**  
 ダックエッググリーン  
 (DUCK EGG GREEN) ... H **74** c **26**  
 タイヤブラック  
 (TIRE BLACK) ..... H **77** c **137**  
 クリアレッド  
 (CLEAR RED) ..... H **90** c **47**

ブロンセグリュン RAL6031  
 (BRONZEGRUN) ..... c **519**  
 レーダアブラオン RAL8027  
 (LEDERBRAUN) ..... c **520**  
 テーアシュバルツ RAL9021  
 (TEERSCHWARZ) ..... c **521**

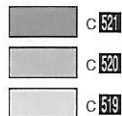
- 水性ホビーカラーと **Mr.COLOR** はまぜられません。
- H□ は 株式会社GSIクレオス 水性ホビーカラー の色番号です。
- C■ は **Mr.COLOR** の色番号です。
- ★ 塗料およびプラモデル用接着剤は別にお買い求め下さい。
- 工具、塗料についての詳しい使用方法は、各商品の説明をご覧ください。
- Can't mix AQUEOUS HOBBY COLOR and Mr. Color.
- H□ is the color number of AQUEOUS HOBBY COLOR of GSI Creos Corporation.
- C■ is the color number of Mr. Color of GSI Creos Corporation.
- ★ As this kit does not include any paint and/or glue, please buy them by separately.
- Please see the instructions of each product for the use of tools and paints in details.

※ プラモデルの塗装には、必ずプラモデル用の塗料をご使用下さい。  
 Use special paint for plastic models.

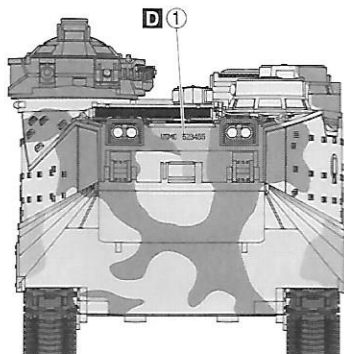
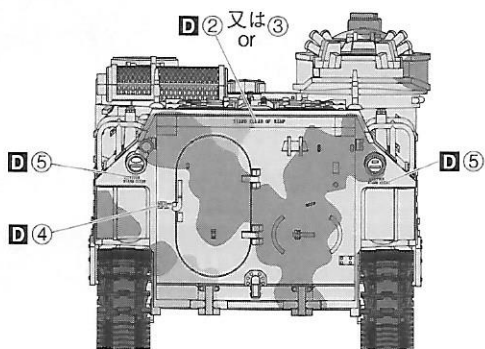
※ 塗装指示、デカール指示は説明書の指示と合わせて御活用下さい。

※ 余ったデカールは好きな場所に貼って下さい。  
 Stick the left decals to your favorite spots.

※ **D** はデカールの番号です。  
 The number after **D** is the decal number.

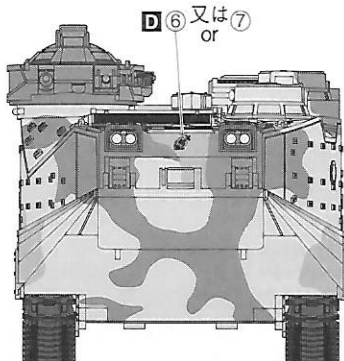
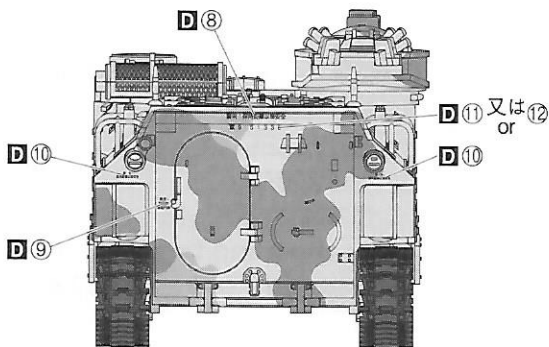


在日米軍海兵隊  
 U.S. Marine Corps in Japan



中華民国海軍陸戦隊  
 Republic of China Marine Corps

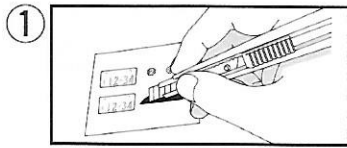
※ **D** ⑥ 使用時は **D** ⑪ を、**D** ⑦ 使用時は **D** ⑫ を使います。  
 When using **D** ⑥ use **D** ⑪, and when using **D** ⑦, use **D** ⑫.



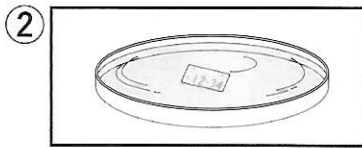
## <デカールの貼り方 How to apply decals>

●このキットに入っているデカールは特殊なデカールを使用しています。貼る際は下記の要領で貼って下さい。

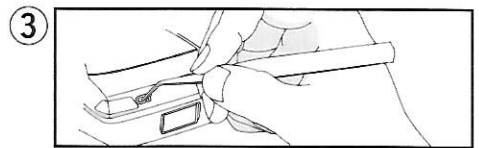
●The decals used for this model kit are particular. Please follow the instruction below when applying decals.



・貼りたいデカールの形に合わせて、はさみやカッターナイフ等でデカールを台紙ごと切り取ります。  
・Cut out the decal into the desired shape by scissors and cutter.



・デカールを水に10～20秒程つけます。  
・Dip the decal in water for 10 to 20 seconds.



・貼りたい所に台紙ごとデカールを置き、ピンセット等でデカールを台紙から静かにずらします。  
・デカールの位置を調整しながらやわらかい布で水分を拭き取ります。  
・Adjust the decal position and dry excess water with a soft cloth.

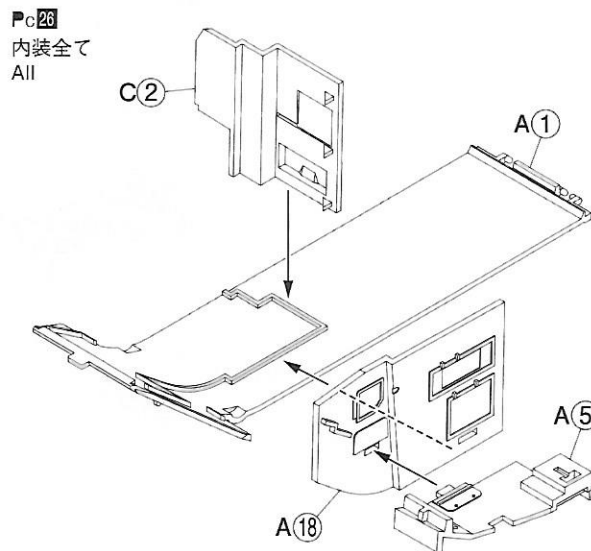
※デカールの上からクリアーを吹く時は、「水性ホビーカラー」または「トップコート(水性スプレー)」をご使用下さい。  
※ Please use water paint or topcoat when spraying over decals.

Pはペイントマークです。← 接着します ← ---- 接着しません

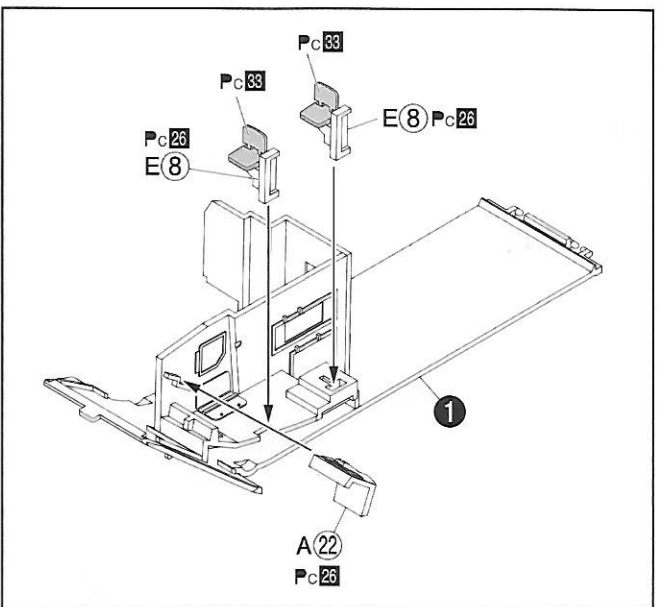
P is Paint Mark ← is the instruction of gluing. ← ---- is the location no gluing.

※塗装指示、デカール指示は2・3ページ目の指示と併せてご活用下さい。

### 1 車体の組み立て Body Assembly

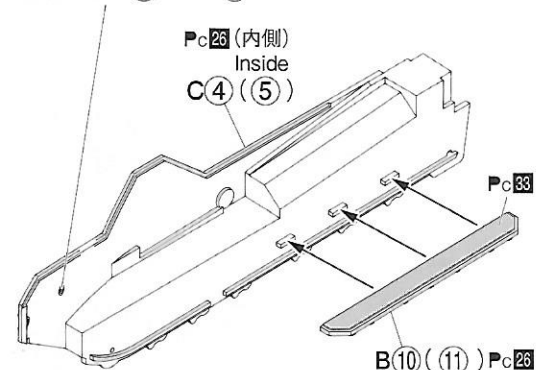


### 2 車体の組み立て Body Assembly

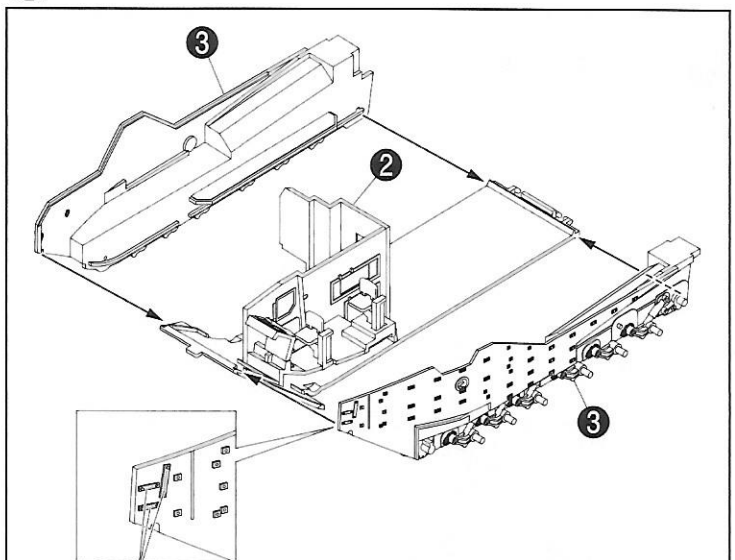


### 3 車体の組み立て Body Assembly

※EAAK(追加装甲)を取付ける際は、ここで裏から1mmの穴を開けます。(C4、C5共)  
Make a 1mm hole here from back side to put a EAAK.  
(Both for C4 and C5)



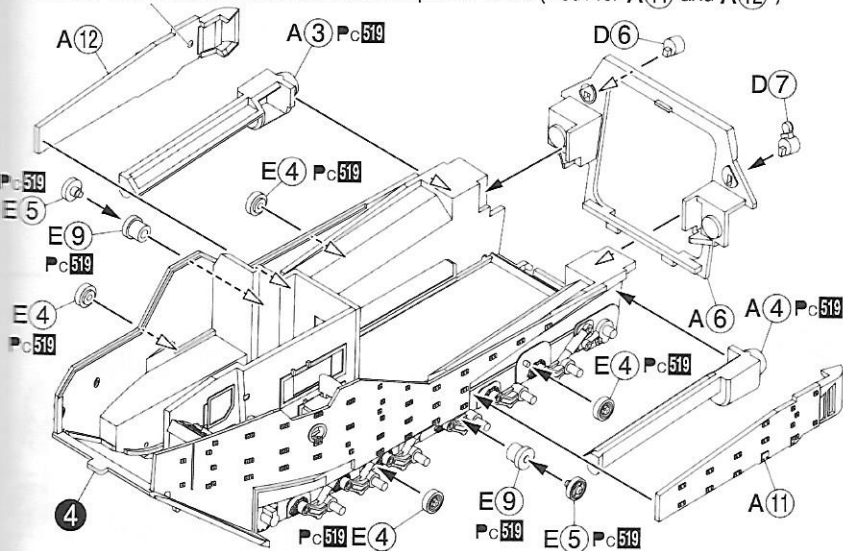
### 4 車体の組み立て Body Assembly



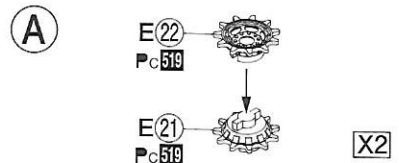
リブを削り取ります。(反対側も同様です。)  
Shave these patterns off. (Process the other side in the same way.)

## 5 車体の組み立て Body Assembly

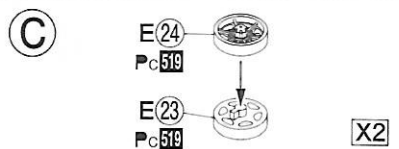
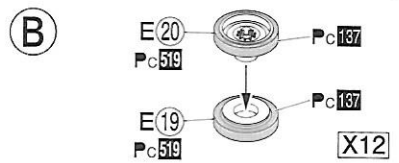
※EAAK(追加装甲)を取付ける際は、ここで裏から1mmの穴を開けます。(A(11)、A(12)共)  
Make a 1mm hole here from back side to put a EAAK. (Both for A(11) and A(12))



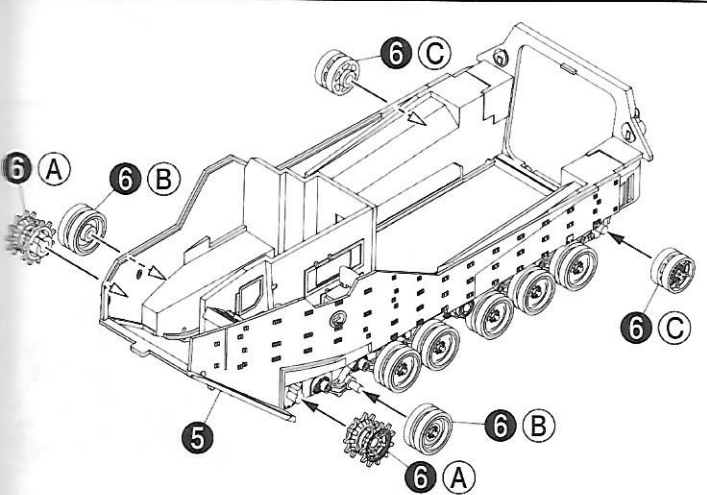
## 6 足回りの組み立て Chassis Assembly



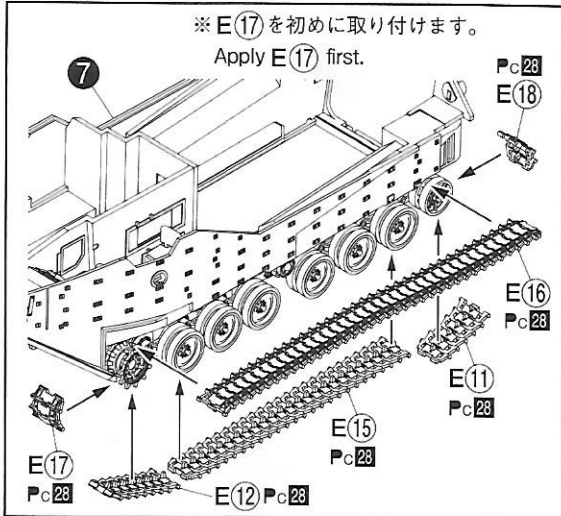
※歯車の位置がズレないように注意して下さい。  
Make sure of the right gear position.



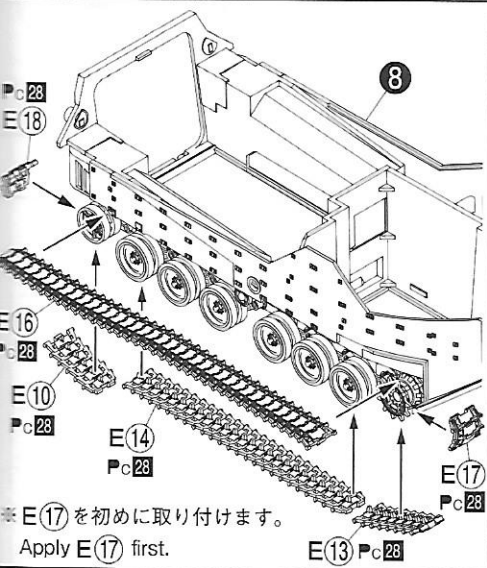
## 7 足回りの組み立て Chassis Assembly



## 8 足回りの組み立て Chassis Assembly



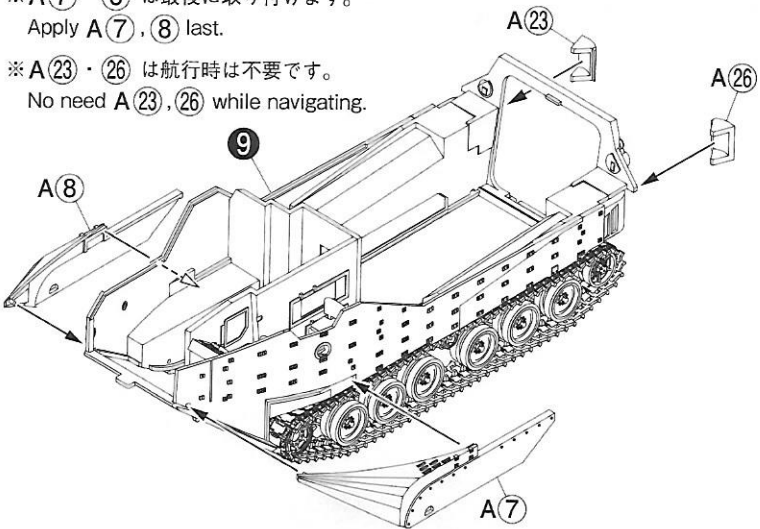
## 9 車体の組み立て Body Assembly



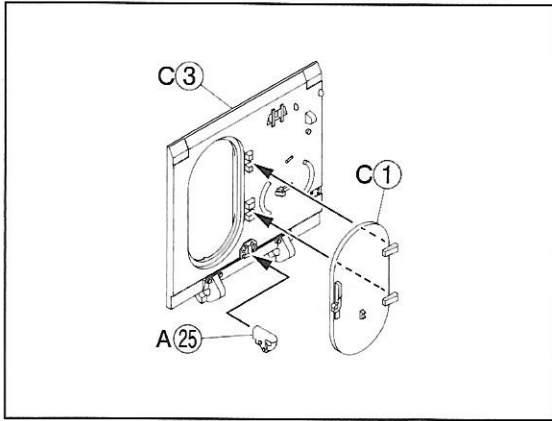
※E(17)を初めに取付けます。  
Apply E(17) first.

## 10 車体の組み立て Body Assembly

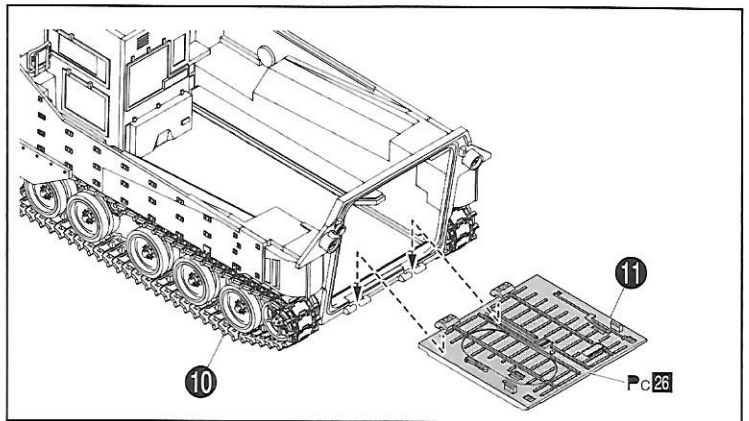
※A(7)・(8)は最後に取り付けます。  
Apply A(7), (8) last.  
※A(23)・(26)は航行時は不要です。  
No need A(23), (26) while navigating.



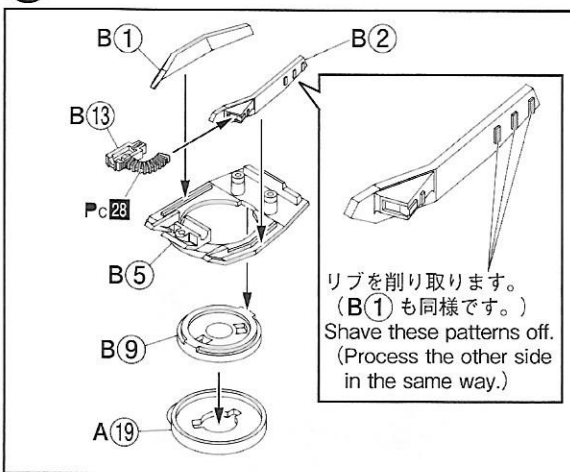
### 11 リアゲートの組み立て Gate Assembly



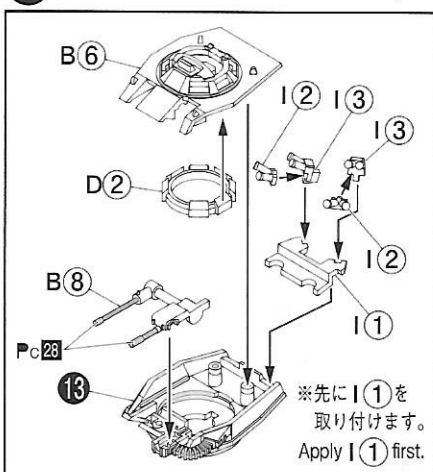
### 12 車体の組み立て Body Assembly



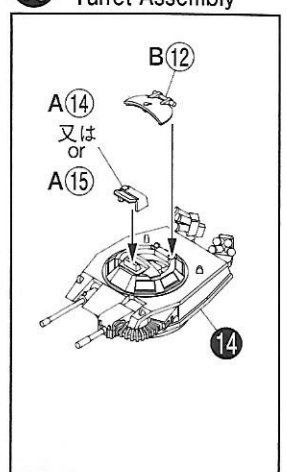
### 13 砲塔の組み立て Turret Assembly



### 14 砲塔の組み立て Turret Assembly



### 15 砲塔の組み立て Turret Assembly

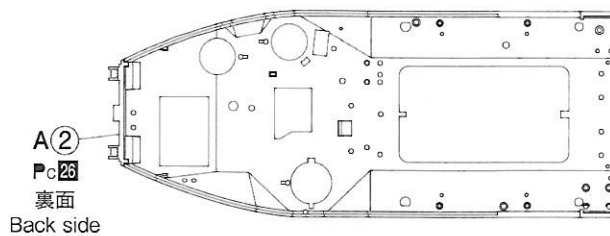


### 16 車体の組み立て (EAAKを取り付けない場合) Body Assembly (No apply "EAAK")

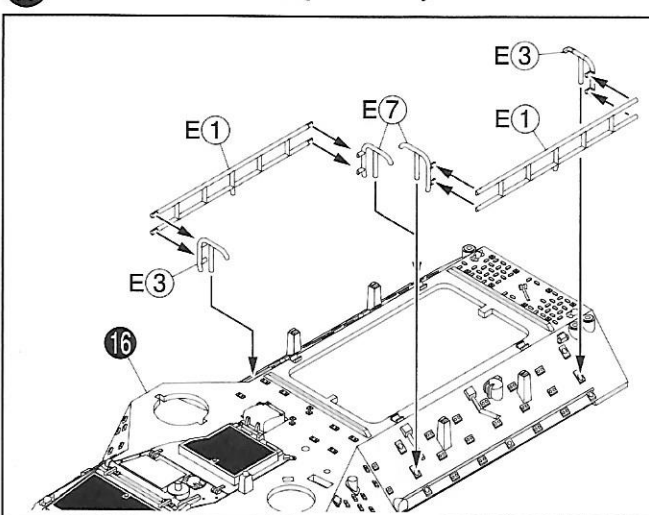
### Body Assembly (No apply "EAAK")

※取り付ける場合は24へ。  
Refer to 24 in case of applying

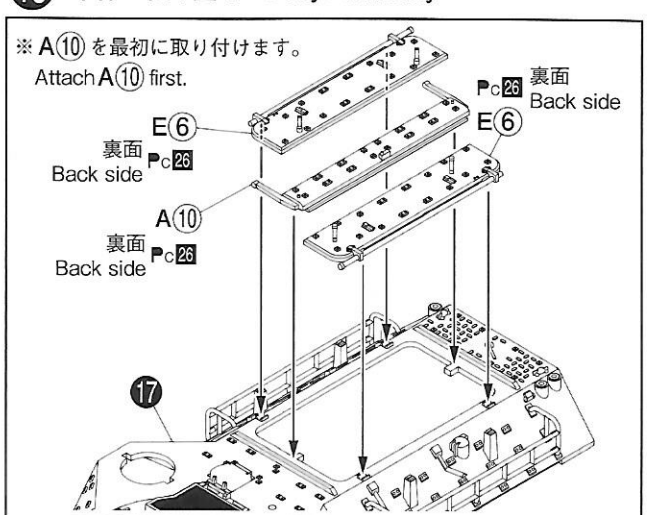
※ボディ内部はPc26で塗装します。  
Paint inside of the body with Pc26.



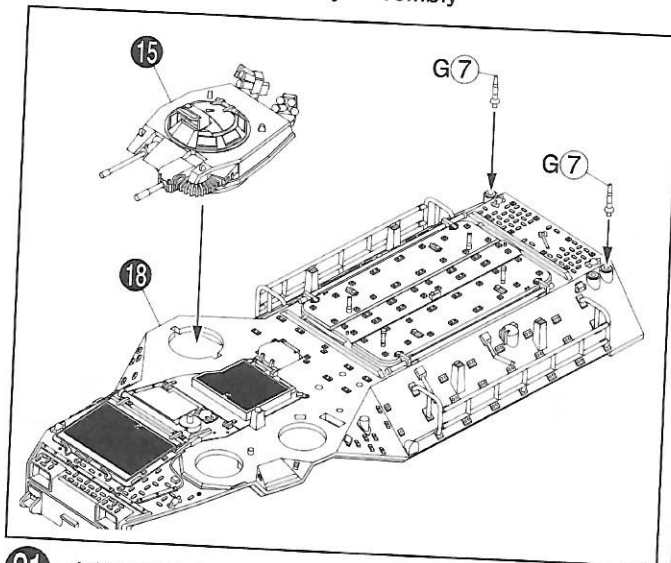
### 17 車体の組み立て Body Assembly



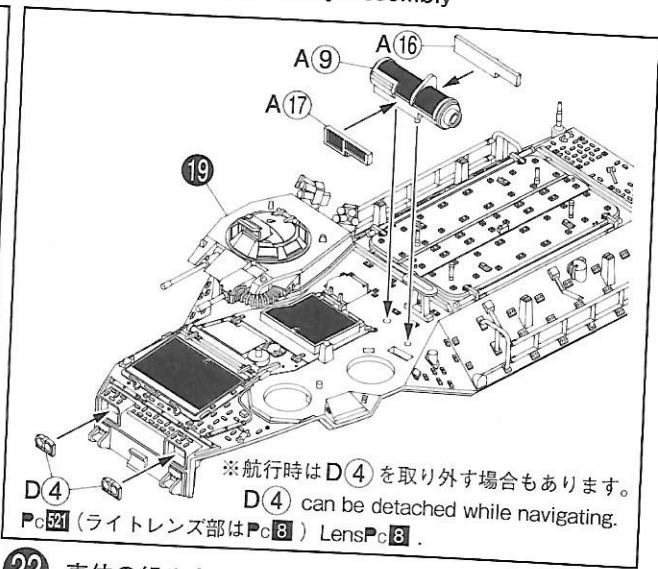
### 18 車体の組み立て Body Assembly



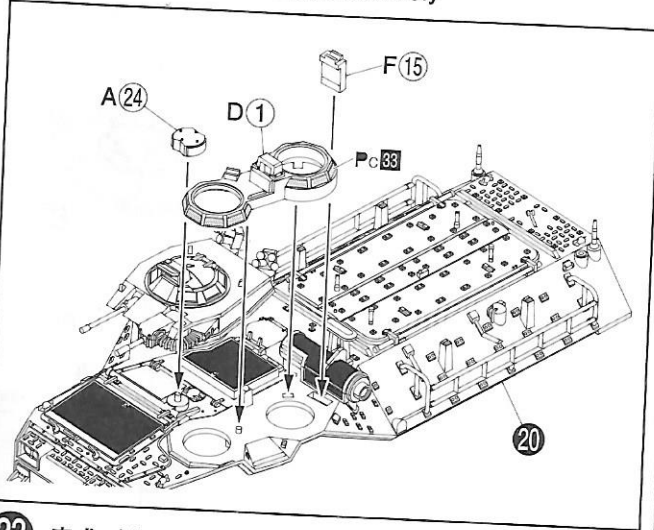
19 車体の組み立て Body Assembly



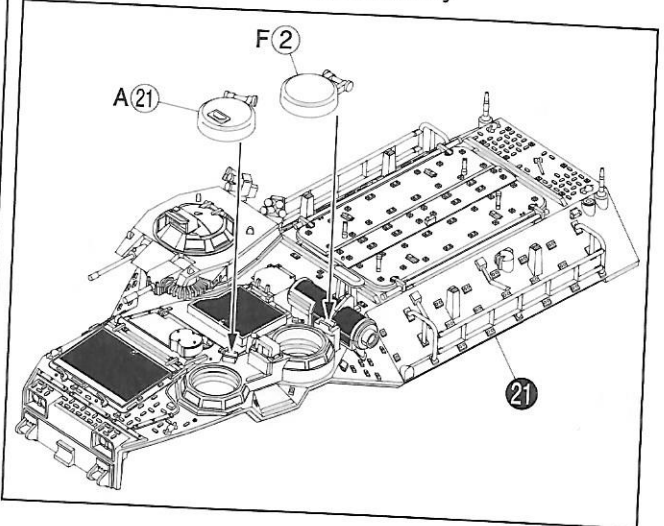
20 車体の組み立て Body Assembly



21 車体の組み立て Body Assembly

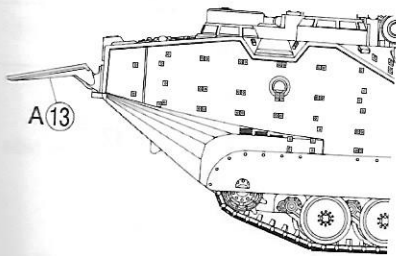


22 車体の組み立て Body Assembly

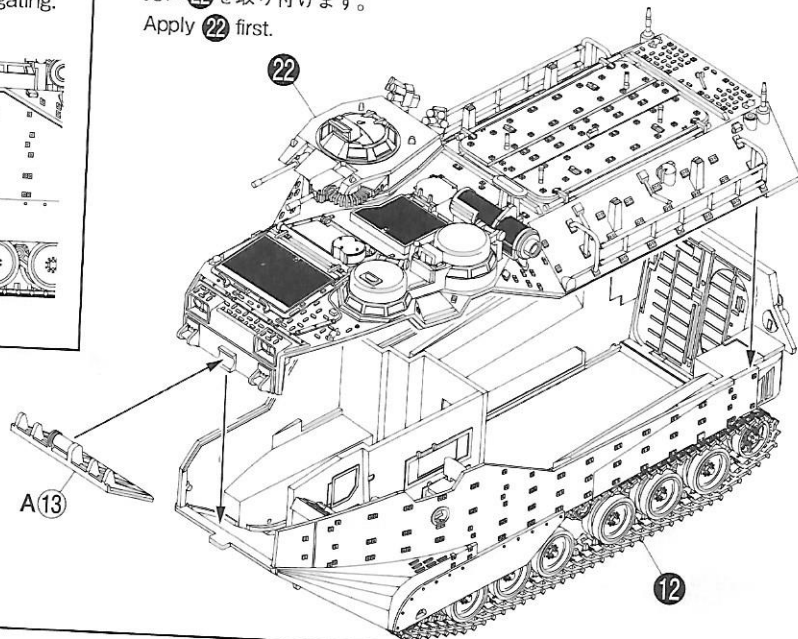


23 完成 (車両本体) Completion of body

※航行時はA13を跳ね上げて取り付けます。  
Apply A13 flipped up while navigating.



※先に22を取り付けます。  
Apply 22 first.

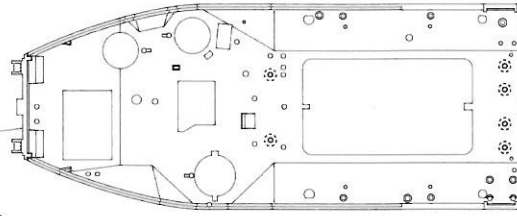




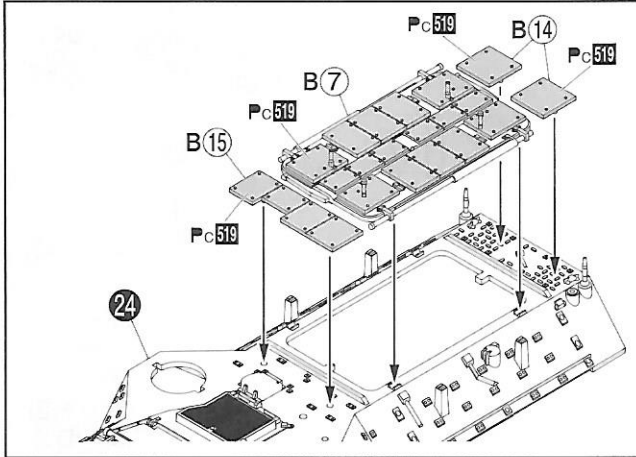
**24** 車体の組み立て (EAAKを装備する場合) Body Assembly (Apply "EAAK")

- ※裏面からガイドに従い1mmの穴を開けて下さい。  
Make a 1mm hole from back side.
- ※○の所を開口します (6ヶ所)。  
Make six holes on the mark.
- ※ボディ内部はPc26で塗装します。  
Paint inside of the body with Pc26.

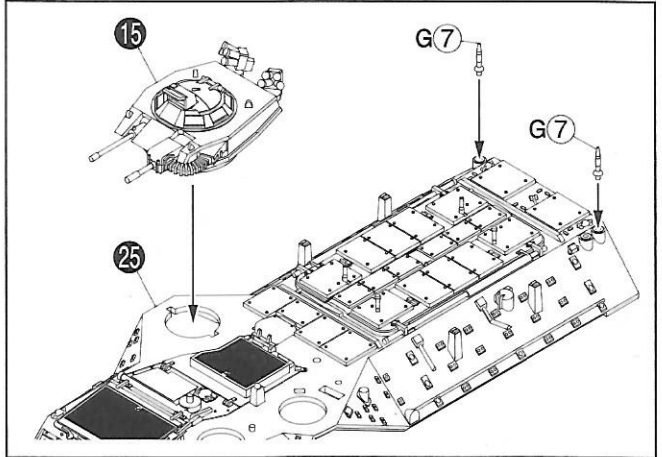
A2  
Pc26  
裏面  
Back side



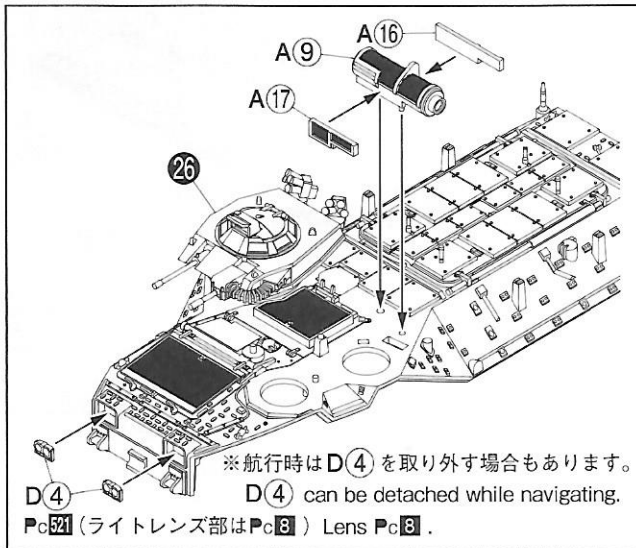
**25** 車体の組み立て Body Assembly



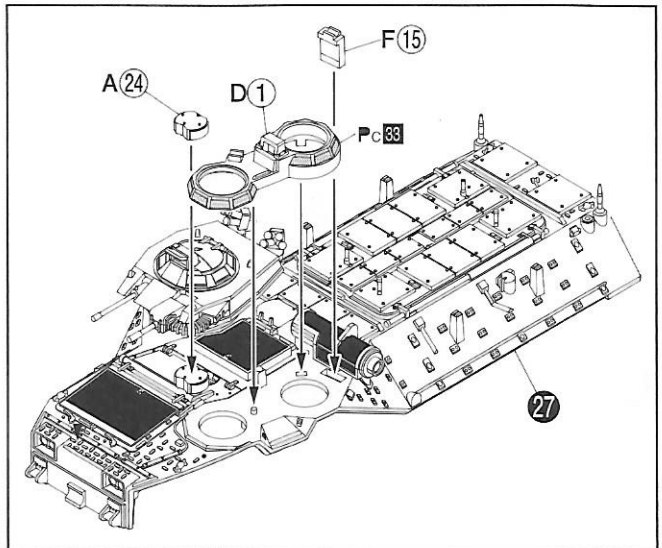
**26** 車体の組み立て Body Assembly



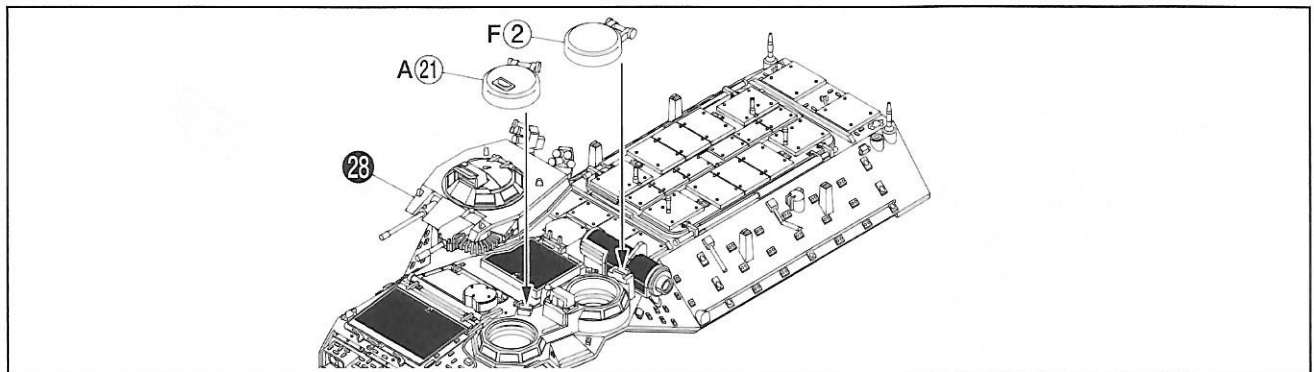
**27** 車体の組み立て Body Assembly



**28** 車体の組み立て Body Assembly



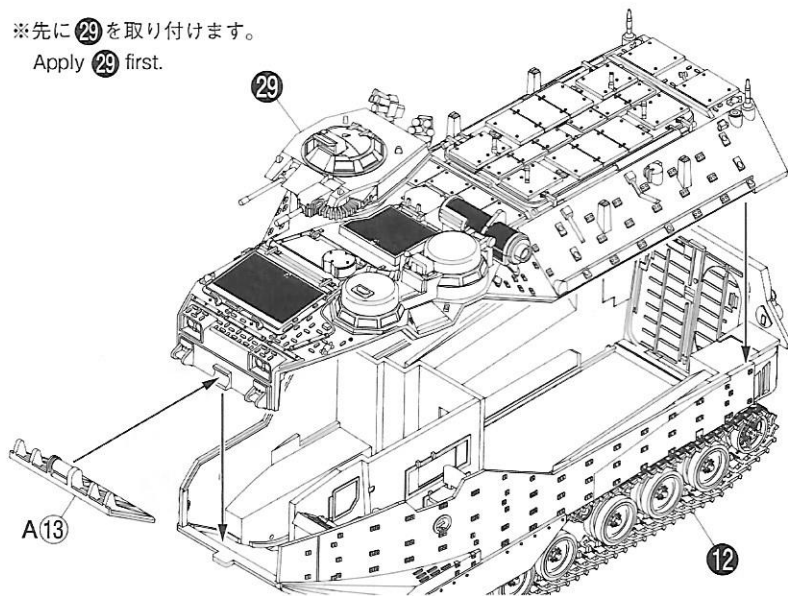
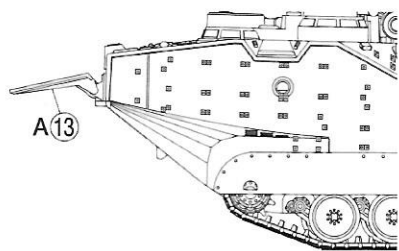
**29** 車体の組み立て Body Assembly



### 30 車体の組み立て Body Assembly

※航行時はA(13)を跳ね上げて取り付けます。  
Apply A(13) flipped up while navigating.

※先に(29)を取り付けます。  
Apply (29) first.

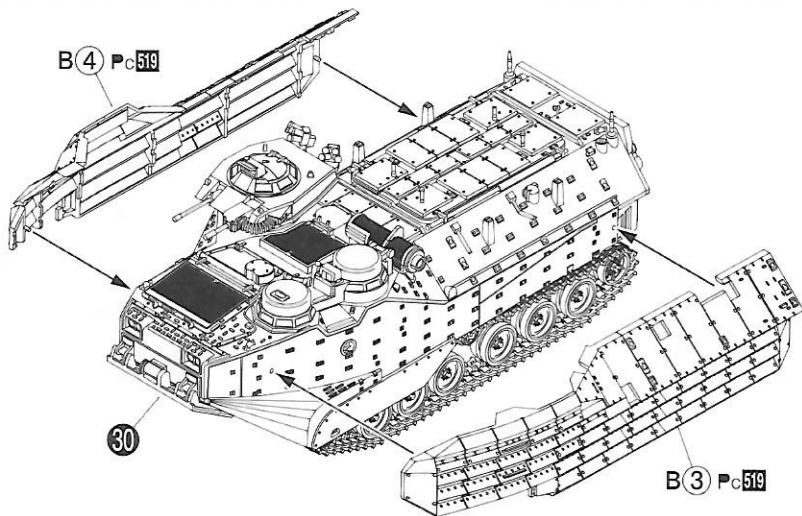


### 31 車体の組み立て Body Assembly

B(4) Pc(50)

30

B(3) Pc(50)



### 32 完成 (車両本体) Completion of body

### 33 迫撃砲の組み立て Mortar Assembly

〈81mm迫撃砲〉  
81mm Mortar

