

Як-4**Советский лёгкий бомбардировщик****Yak-4****WW 2 Soviet light bomber**масштаб
scale **1/48**арт.
cat. # **48002**

"Самолёт 23" с моторами М-105, в остальном аналогичный "Самолёту 22", прорабатывался еще на этапе эскизного проектирования боевого первенца ОКБ Яковлева. Предполагалось, что машина с более мощной силовой установкой сумеет развить скорость порядка 625 км/ч. В марте 1940 года один из серийных самолётов ББ-22 (№ 1002) переделали для установки двигателя М-105. Внешне первый опытный самолёт ББ-22бис отличался удлинёнными выхлопными патрубками, металлическими накладками на крыле (предохранявшими обшивку от обгорания), наличием дополнительного 8-дюймового маслорадиатора на внутренней поверхности мотогондол, двояными колёсами шасси и винтом ВИШ-23Е.

В мае 1940 года на заводских испытаниях ББ-22бис развил скорость 574 км/ч на высоте 4800 метров и 460 км/ч у земли. Это было выше, чем скоростные показатели немецкого истребителя Вф 109Е-3. Самолёт начали серийно строить на заводе № 81 с октября.

Серийные самолёты ББ-22бис обладали новым подковообразным маслорадиатором, установкой штурмана ТСС-1 с пулемётом ШКАС, винтами ВИШ-22Е вместо ВИШ-2К. На выходе тоннеля радиатора монтировалась створка, позволявшая регулировать температуру масла в полете. На наружной подвеске серийный ББ-22бис мог нести до четырех бомб на замках Д2-МА-250 (общей массой не более 500 кг). Бомбардировщик оснащался двумя ПТБ на 100 литров каждый, увеличивавшими дальность до 1100 км. Максимальная скорость снизилась и составила 533 км/ч. Усложнилось управление самолётом, моторы М-105 работали плохо.

В ноябре 1940 года руководство ВВС и НКАП определили 12 наиболее важных недостатков ББ-22бис, требующих немедленного устранения. Большая часть из них действительно была устранена. Проблему недостаточной продольной устойчивости самолёта хотели решить за счёт удлинения фюзеляжа до 10,17 м. Заводу № 81 предписывалось в дальнейшем выпускать ББ-22бис именно с такими параметрами, однако все серийные машины по прежнему имели длину 9,94 м.

План на 1941 год предусматривал постройку 1300 бомбардировщиков ББ-22бис. В декабре самолёты с двигателями М-103 переименовали в Як-2, а с двигателями М-105 – в Як-4. К 31 января 1941 года завод № 81 сдал 50 Як-4, из которых облетали три. Самолёты не были доведены до боеготового состояния. Это не усаивало военных. Большая часть построенных самолетов имела дефекты винтомоторной группы, не позволявшие поднять машины в воздух.

В конце 1940 года на сравнительных испытаниях ПБ-100 (будущий Пе-2), Як-2 и Як-4. Бомбардировщик Пе-2 превосходил машины Яковлева по всем показателям. Постановлением правительства от 13 февраля 1941 года постройку самолётов Як-4 прекратили. Общий выпуск Як-4 составил 90 самолётов (27 машин в 1940 году и 63 – в 1941-м).

Як-4 принял участие в боевых действиях летом 1941 года. Они имелись в составе 136-го ББАП, 316-го РАП Юго-Западного и 314-го РАП Западного фронтов. Большая часть Як-4 были потеряны в боях до конца июля 1941 года. Последний из оставшихся разведчиков Як-4 эксплуатировался в 118 ОРАП Северного флота до начала 1945 года.

The "airplane 23" with engines M-105, the rest of the same "airplane 22", was worked at the stage of preliminary design of Yakovlev combat firstborn. It was assumed that a plane with a more powerful power plant will be able to develop a speed of about 625 km/h. In March 1940, one of the serial planes BB-22 (# 1002) redesigned for the installation of the engine M-105. Externally, the first prototype airplane BB-22bis differed elongated tailpipes, metal plates on the wing (lining protects from erosion), the presence of an additional 8-inch oil cooler on the inside surface of the engine nacelles, twin wheel landing gear and VISH-23E propellers.

In May 1940 at the factory test BB-22bis has a top speed 574 km/h at an altitude of 4800 meters and 460 km/h at the surface. This was higher than the speed performance of the German fighter Bf 109E-3. The plane began to build standard factory number 81 in October.

Series BB-22bis aircraft had a new horseshoe oil cooler, navigator station TSS-1 with a 7,62 mm ShKAS machine gun, VISH-22E propellers instead VISH-2K. At the exit of the tunnel mounted radiator valve to regulate the temperature of the oil in the air. On the outside of the serial suspension BB-22bis could carry up to four bombs on the D2-MA-250 locks (total weight not exceeding 500 kg). Bombers equipped with two drop tanks 100 liters each, to increase the range of up to 1100 km. Maximum speed decreased to 533 km/h. Complicate the management of aircraft, M-105 engines worked bad.

In November 1940, Air Force leadership and NCAP have identified 12 of the most important shortcomings of the BB-22bis requiring immediate removal. Most of them really has been removed. The problem of a lack of longitudinal stability of the aircraft would exceed at the expense of lengthening the fuselage to 10.17 m. The plant number 81 ordered in the future to produce the BB-22bis is with such parameters, but all production machines still had a length of 9.94 m.

The plan for 1941 envisaged the construction of 1,300 bombers BB-22bis. In December, the aircraft with M-103 engines were renamed the Yak-2 and with M-105 engines – the Yak-4. By 31 January 1941 the plant number 81 passed 50 Yak-4, of which overflew three. The planes were not brought to combat readiness. This did not suit the military command. Most of the built aircraft had engine group defects, does not allow the machines to lift into the air.

At the end of 1940 on the comparative tests PB-100 (future Pe-2), Yak-2 and Yak-4 Petlyakov bomber was superior to Yakovlev machines on all counts. By the Government Decision of 13 February 1941 the production of Yak-4 was ceased. Total production of the Yak-4 was 90 aircrafts (27 aircrafts in 1940 and 63 – in 1941).

Yak-4, took part in the fighting in the summer of 1941. They were a part of the 136th BBAP, 316th RAP of Southwest and 314th RAP of Western Fronts. Most of the Yak-4 were lost in combat until the end of July 1941. The last of the remaining reconnaissance Yak-4 operated in 118 ORAP of Northern Fleet up to 1945.

Размах крыла, м – 14.00

Длина, м – 9.94

Высота, м – 2.86

Площадь крыла, м² – 29.40

Масса, кг –

пустого самолёта – 4000

нормальная взлётная – 5845

Тип двигателя – 2 x M-105

Мощность, л. с. – 2 x 110

Максимальная скорость, км/ч – 574

Крейсерская скорость, км/ч – 545

Практическая дальность, км – 960 / 1200

Скороподъёмность, м/мин – 920

Практический потолок, м – 9500 / 10000

Экипаж, чел. – 2 (пилот, штурман-стрелок)

Вооружение:

пулемёт 2 x 7,62 мм ШКАС
авиабомбы ФАБ-50, ФАБ-100 до 400 /
800 кг.

Wing span, m – 14.00

Length, m – 9.94

Height, m – 2.86

Wing area, m² – 29.40

Weight, kg –

empty – 4000

normal takeoff – 5845

Engine type – 2 x M-105

Power, h. p. – 2 x 1100

Max. speed, km/h – 574

Cruise speed, km/h – 545

Operational range, km – 960 / 1200

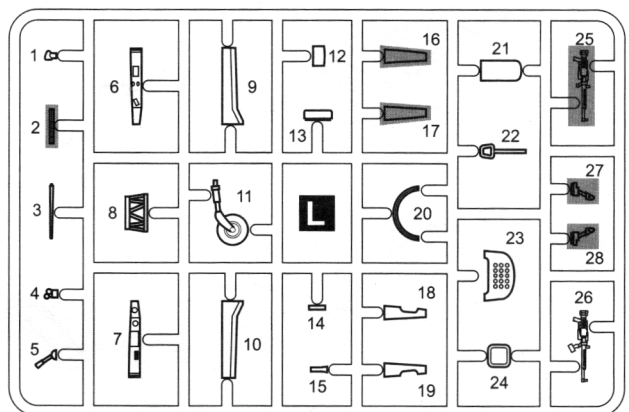
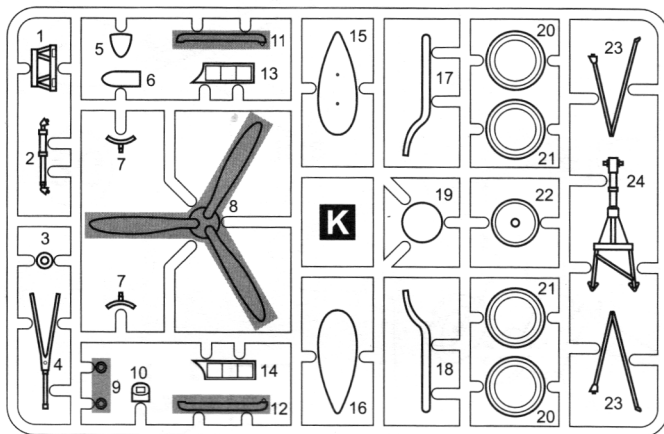
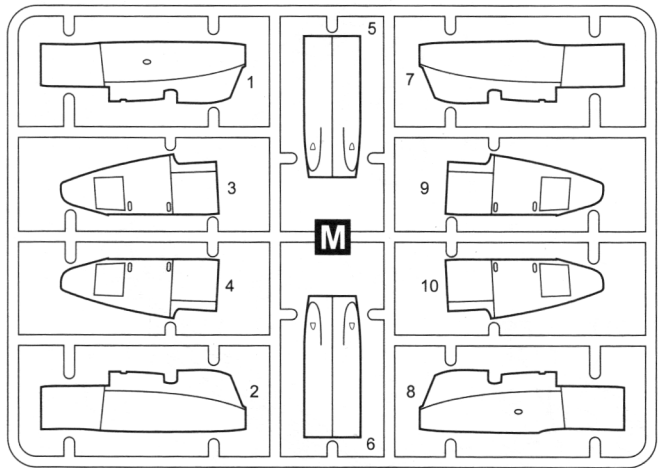
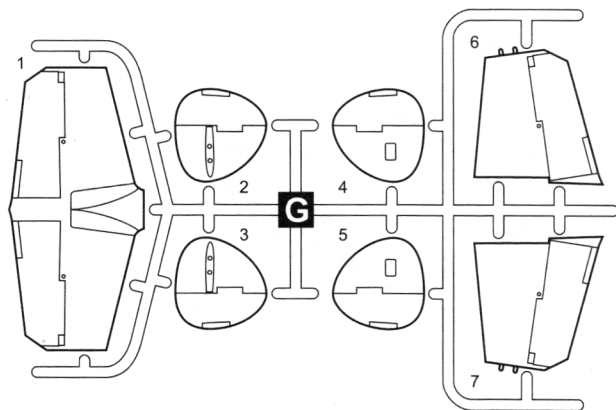
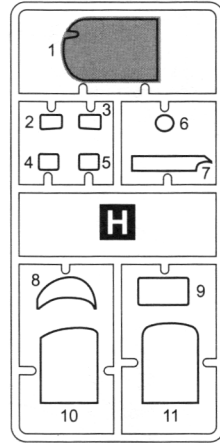
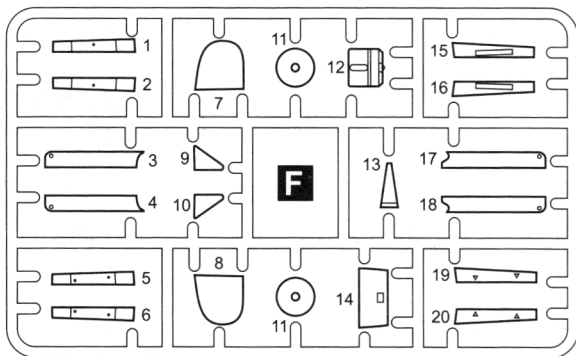
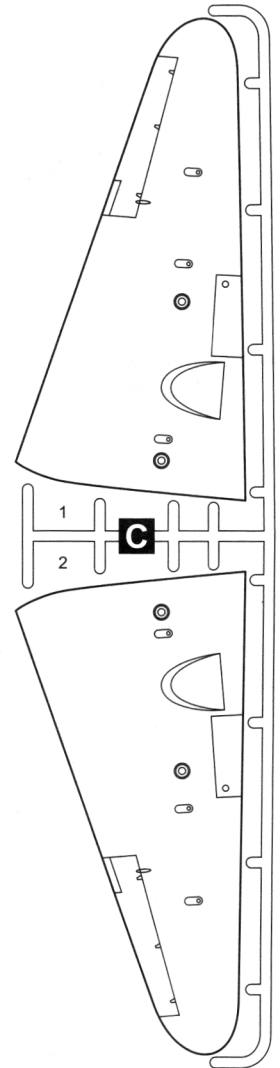
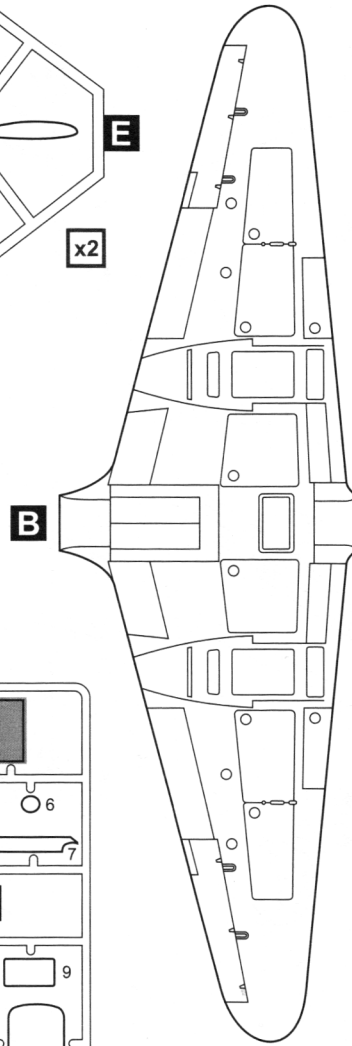
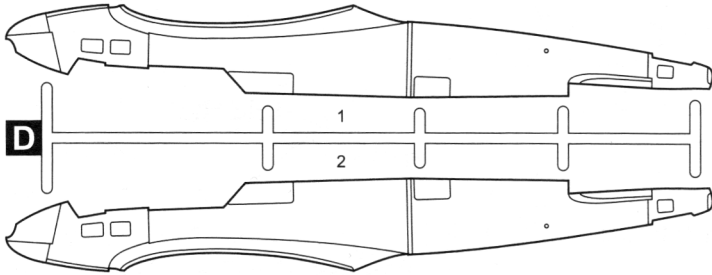
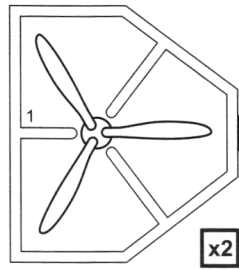
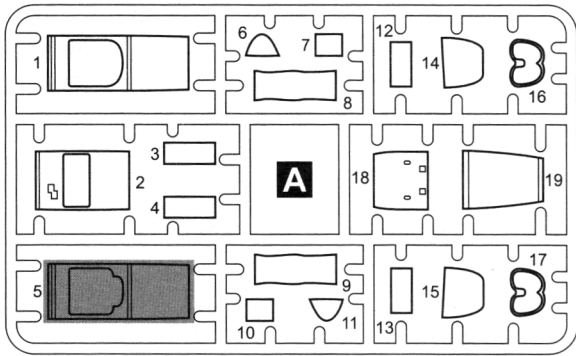
Climb, m/min – 650

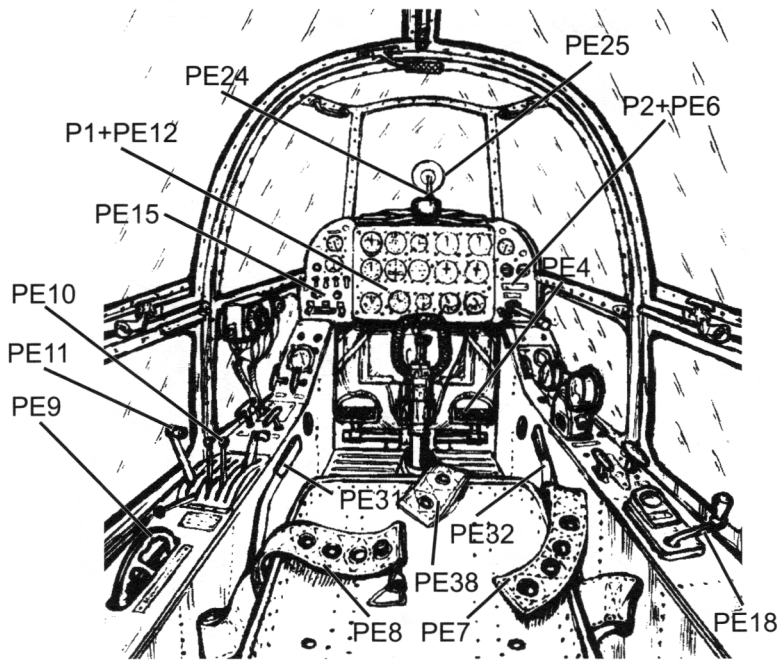
Service ceiling, m – 9500 / 10000

Crew, men – 2

Armament:

2 x 7.62 mm ShKAS machine gun
bombs FAB-50, FAB-100, up to 400 /
800 kg.



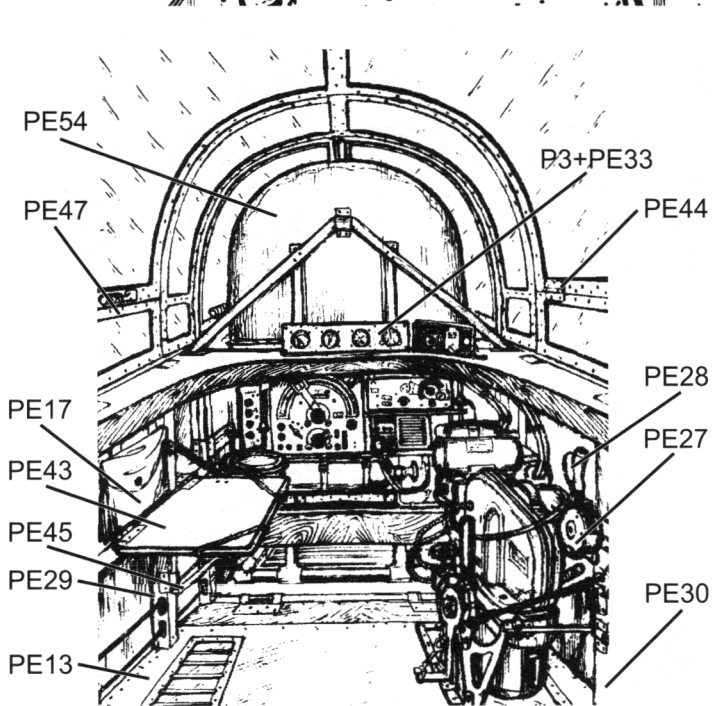


Реконструкция кабины пилота

На левом и правом борту видны два окна. Над приборной доской установлен прицел курсового пулемёта ШКАС. В чашке сидения пилота лежат боковые привязные ремни с фиксатором типа вилка-замок. Верхняя левая часть фонаря кабины пилота сдвигается назад с помощью рукоятки.

Reconstruction of pilot cabin

On a port and right side two windows are visible. Above a device board set breech-sight of course machine gun of ShKAS. In the cup of seat of pilot lie lateral safety-belts with fixing of type fork-lock. The overhead left part of lantern of cabin is moved back by means of handle.

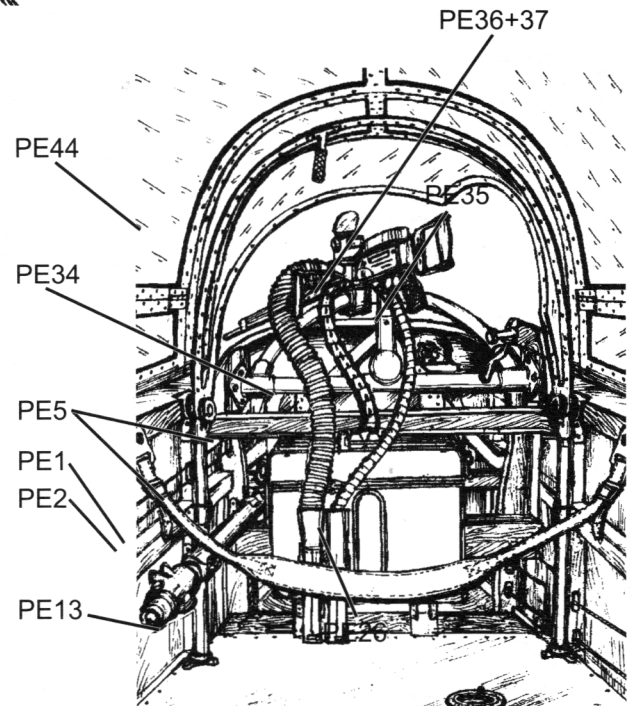


Реконструкция кабины штурмана (по полёту)

На левом борту крепится штурманский столик, над ним-сумка для карт. В полу прямоугольное отверстие для наблюдения перед бомбометанием. Перед радиостанцией РСБ Двина виден компас штурмана. На горизонтальном ребре жёсткости крепится приборная доска штурмана и электробомбосбрасыватель ЭСБР-3Б. Перед кабиной штурмана установлена бронеспинка кресла пилота. Над окном в полу закреплён фотоаппарат АФА-13. Перед ним-бомбосбрасыватель МСШ-3.

Reconstruction of booth of navigator (on flight)

On a port side a navigator dinner-wagon is fastened, above him a bag is for maps in the floor rectangular opening for a supervision before the upcast of bombs. Before the wireless station of RSB Dvina the compass of navigator is visible. On the horizontal rib of inflexibility a device board is fastened navigator and electro-dropping-gear of ESBR-3B. Before a booth navigator the headrest of arm-chair of pilot is set. Above a window the camera of AFA- 13 is envisaged in the floor. Before him there is dropping-gear MSSH- 3



Реконструкция кабины штурмана (против полёта)

На правом борту закреплён в горизонтальном положении бомбардировочный прицел ОПБ-1МА. Над ним-навесное сидение для стрельбы из пулемёта. Перед ним в полу-отверстие цапфы бомбового прицела. На турели ТСС-1 установлен оборонительный пулемёт 7,62 мм ШКАС. Патронный ящик пулемёта навешен на лонжерон крыла. В полу два отверстия для сброса стрелянных гильз и звеньев.

Reconstruction of booth of navigator (against flight)

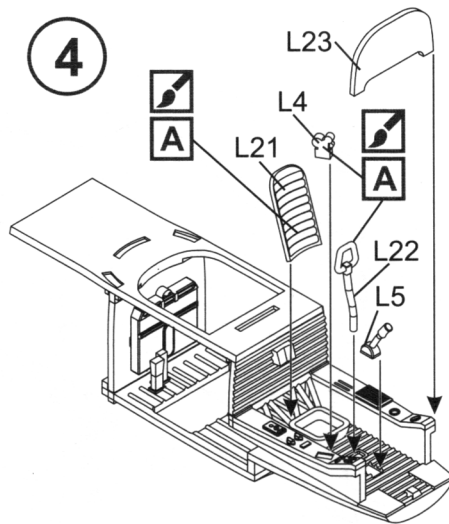
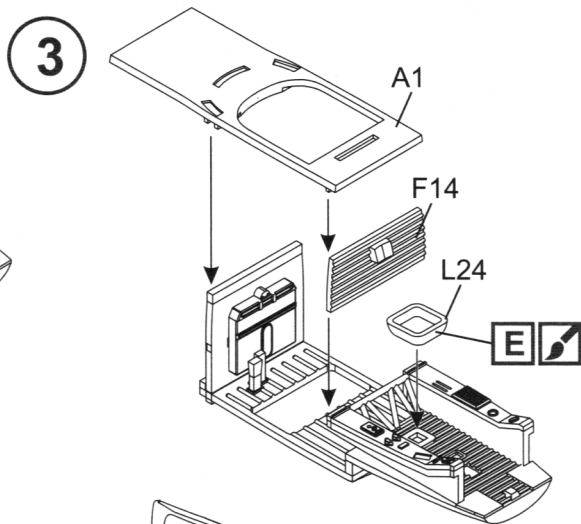
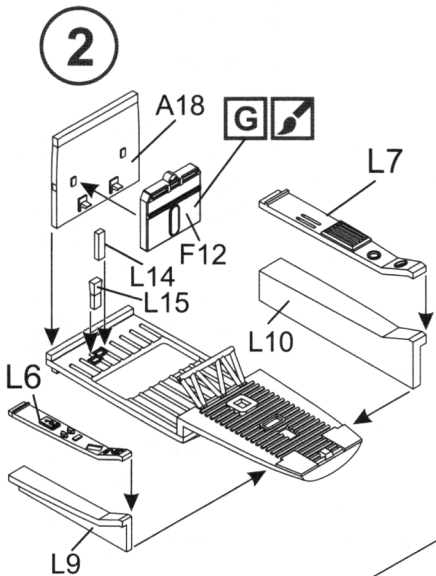
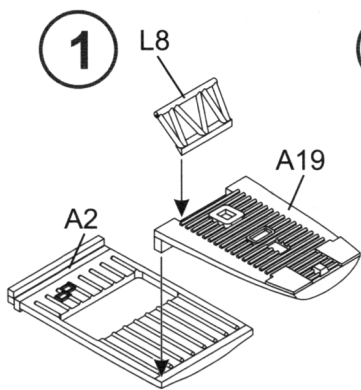
On a starboard envisaged in horizontal position bombing breech-sight of OPB-1MA. Above him there is a seat for firing from a machine gun. Before him in the floor opening of pin of bomb breech-sight On the turret of TSS- 1 the defensive 7,62 mm ShKAS machine gun is set. Cartridge-box machine gun hung on the longeron of wing. In the floor two opening is for the upcast of shells and links.

			Fed. Standart	Humbrol	Akan	GSI
A	чёрный	black semigloss	27038	33	(7/8) 3043	12
B	зелёный	field green	24151	117	(7/8) 3001	303
C	голубой	flat light blue	22466	47	(7/8) 3002	314
D	серый	light ghost grey		78	(7/8) 3040	
E	алюминий	aluminium		56	(7/8) 6004	218
F	сталь	steel		11	(7/8) 6014	
G	оруж. сталь	gun metal		53	(7/8) 6013	214
H	ржавчина	rust		113	(7/8) 6012	

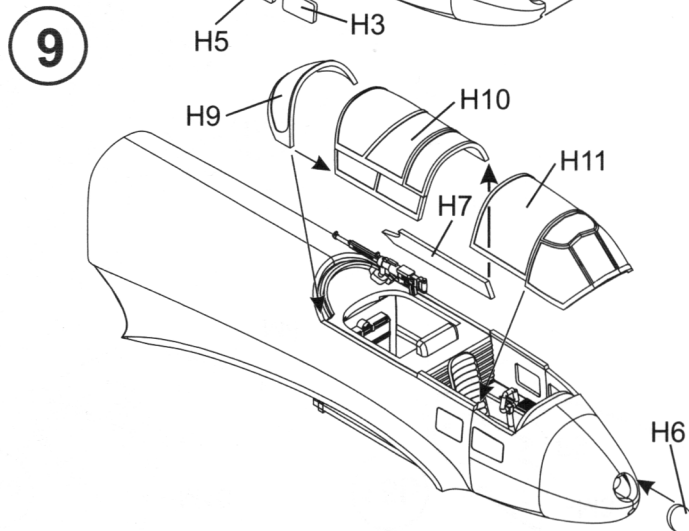
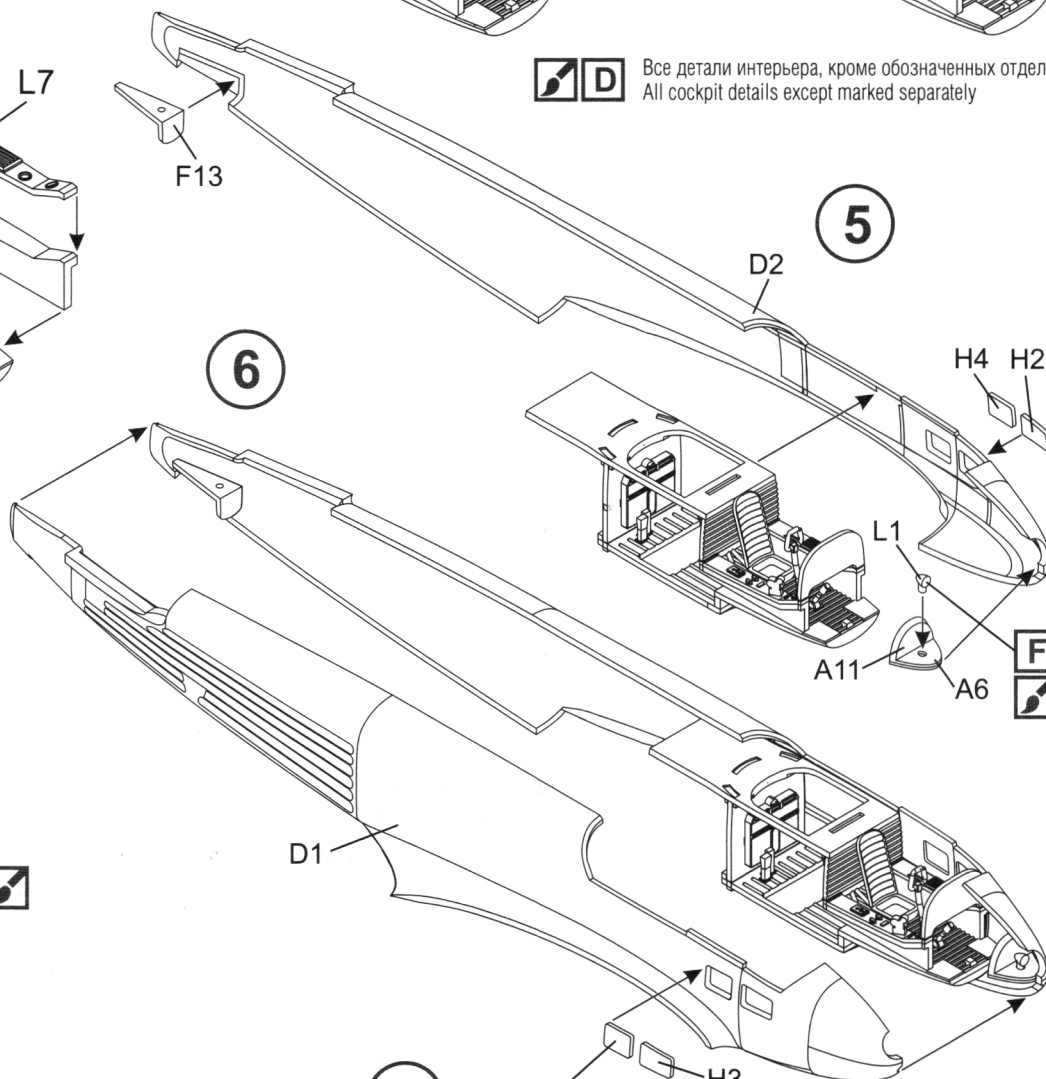
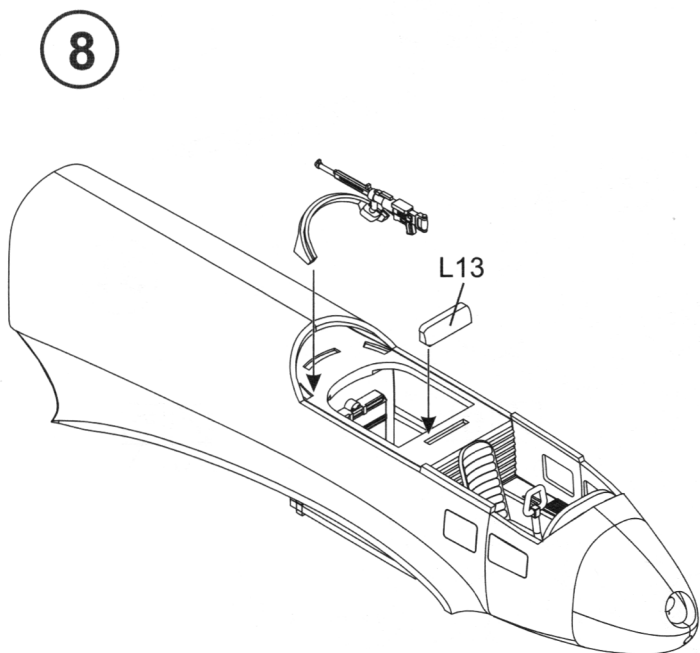
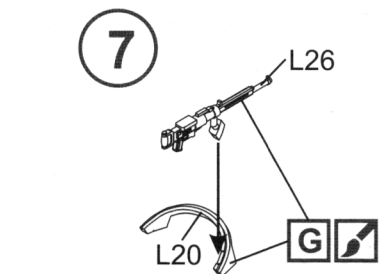
■ ПРИ СБОРКЕ НЕ ИСПОЛЬЗУЕТСЯ
PARTS NOT FOR USE

■ ПРИМЕНЯЕМЫЕ ЦВЕТА
USED COLORS

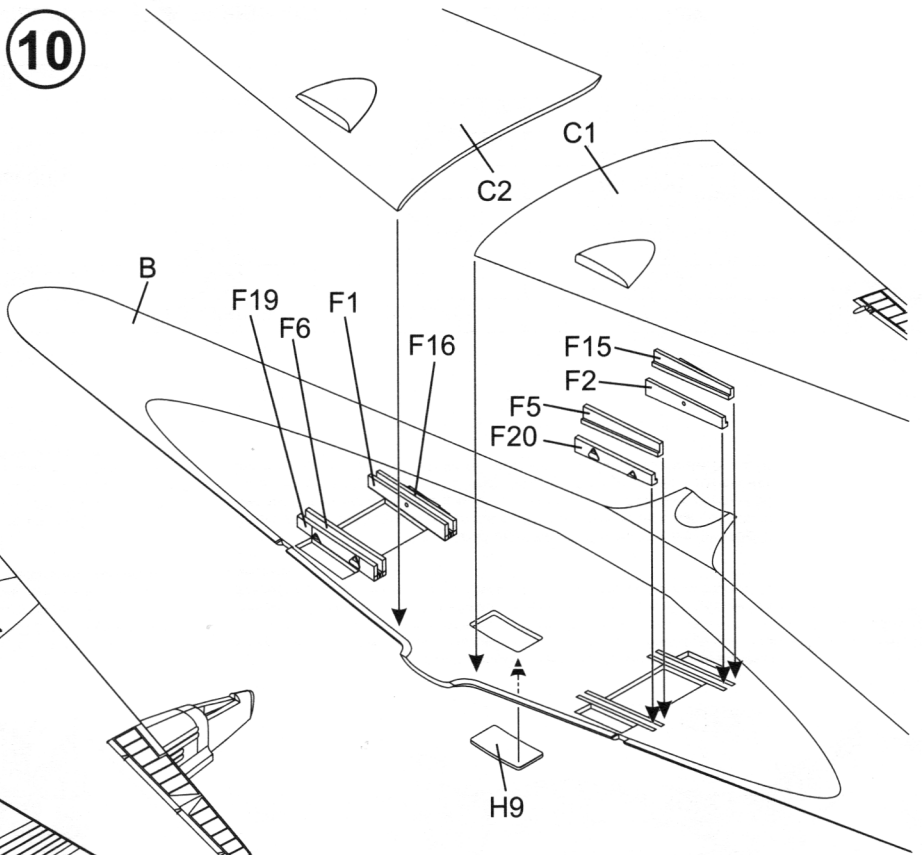
■ x2 СДЕЛАТЬ 2 ДЕТАЛИ
MAKE 2 PIECES



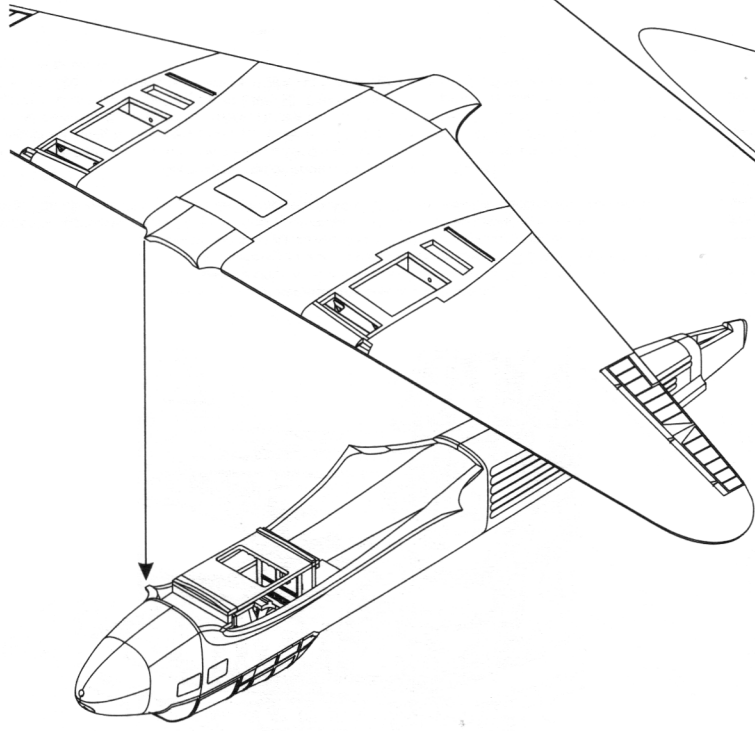
D Все детали интерьера, кроме обозначенных отдельно
All cockpit details except marked separately



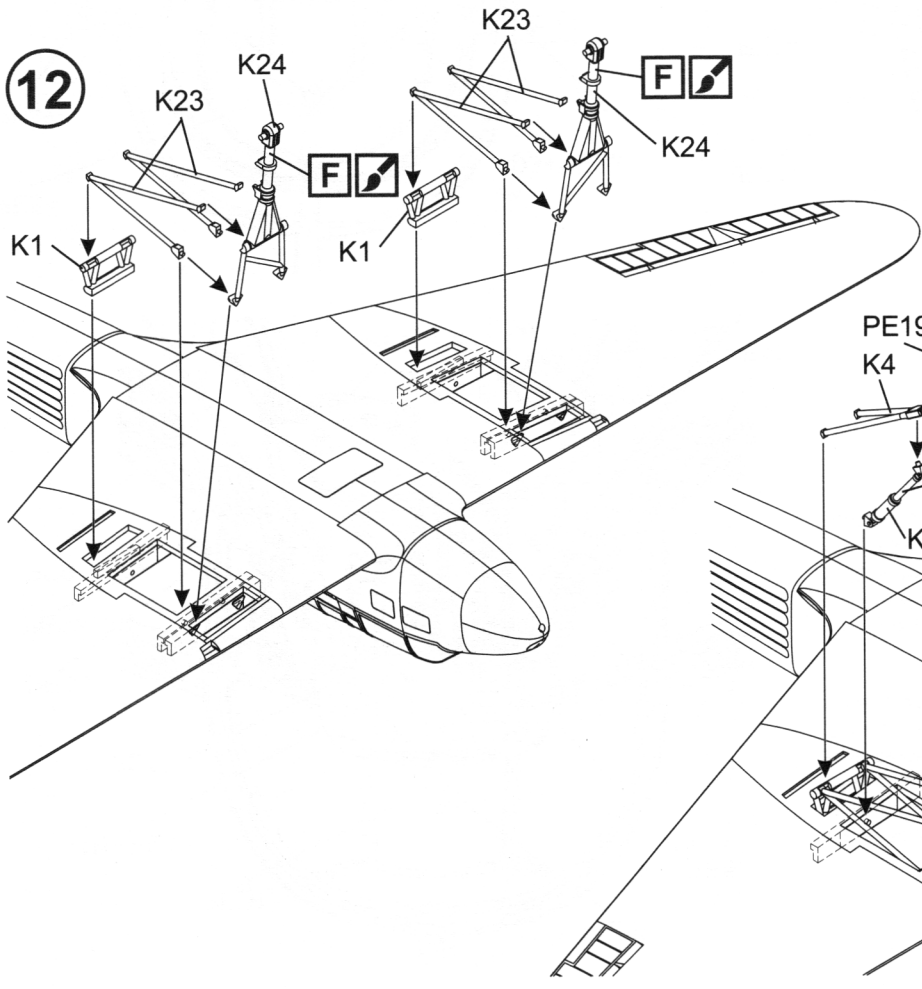
10



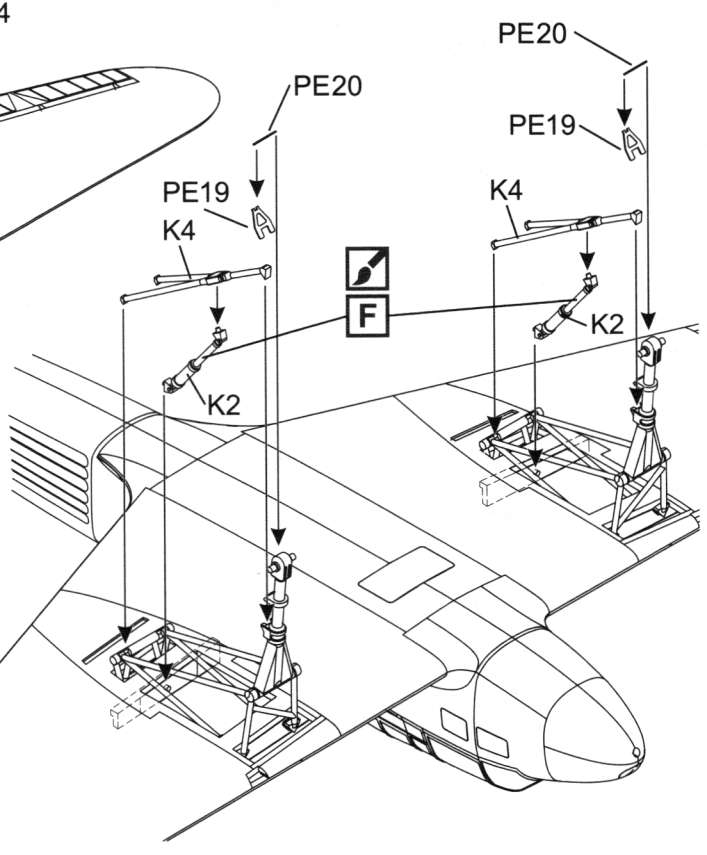
11

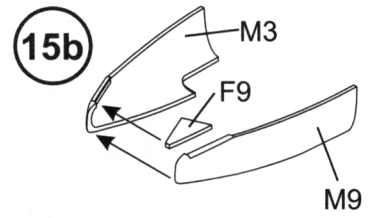
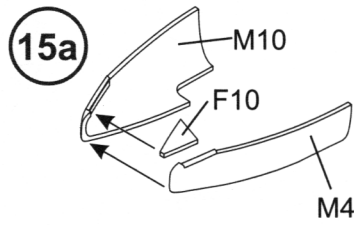
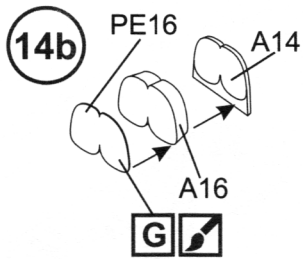
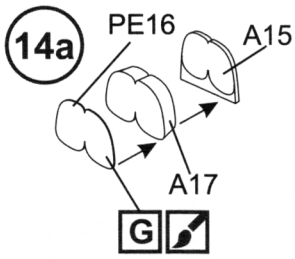


12

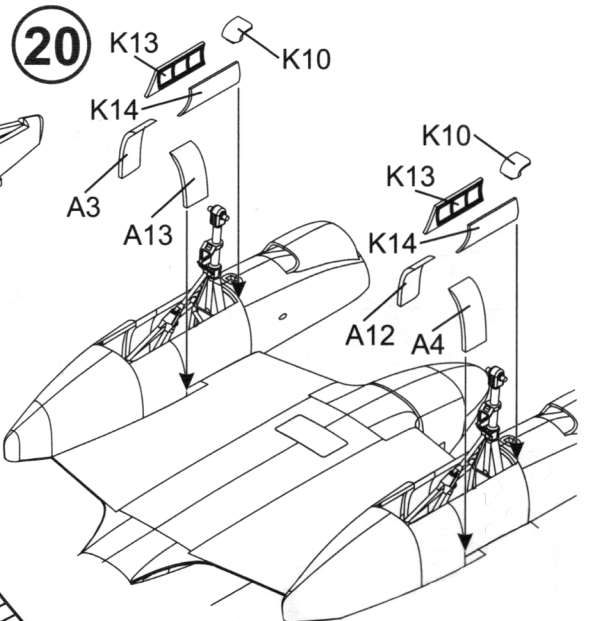
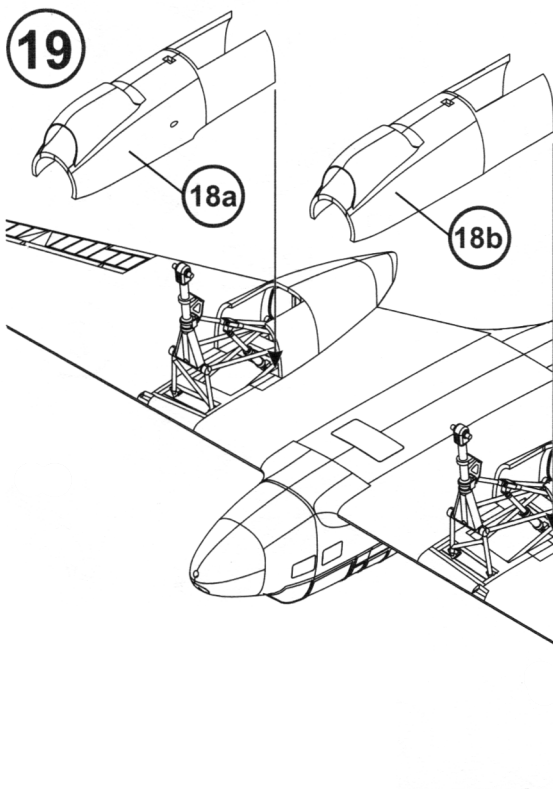
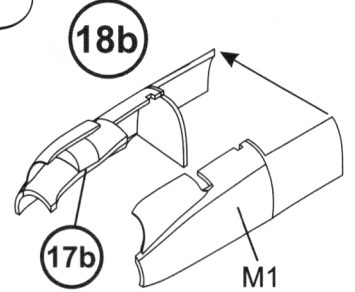
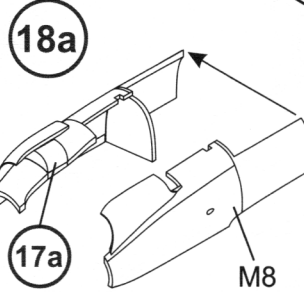
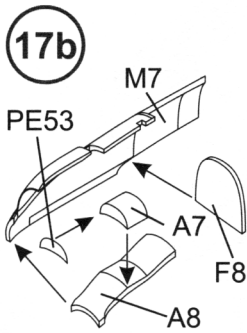
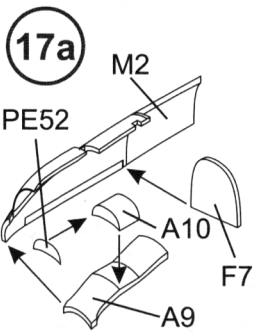
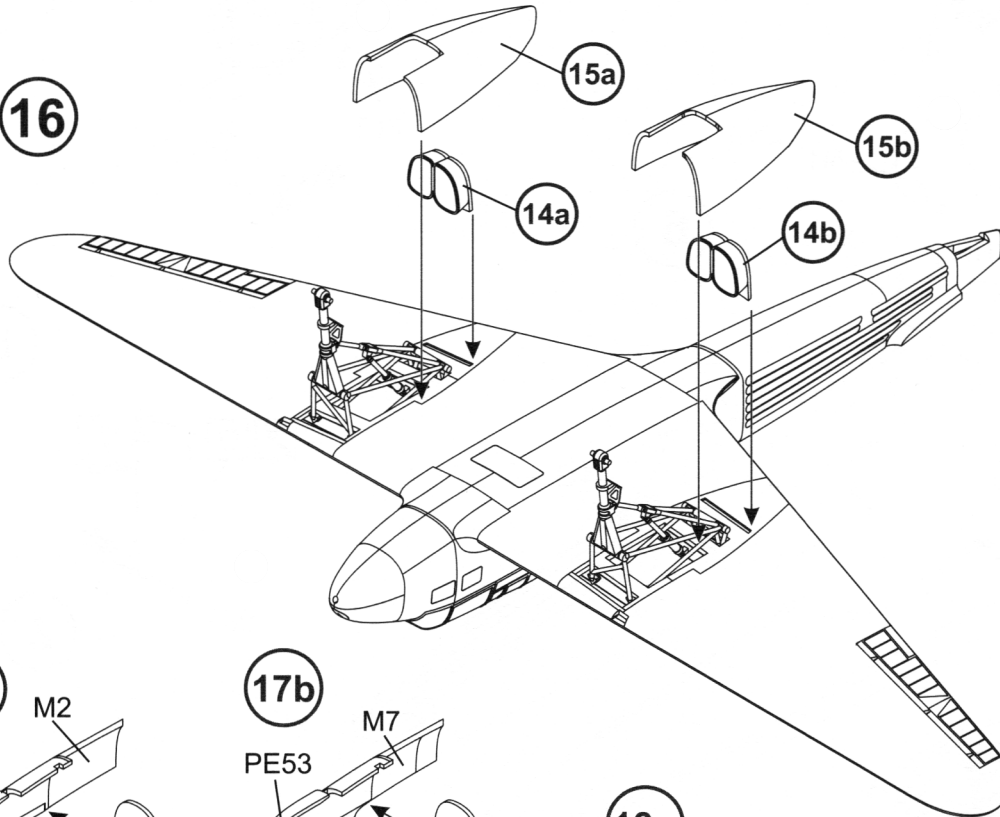


13



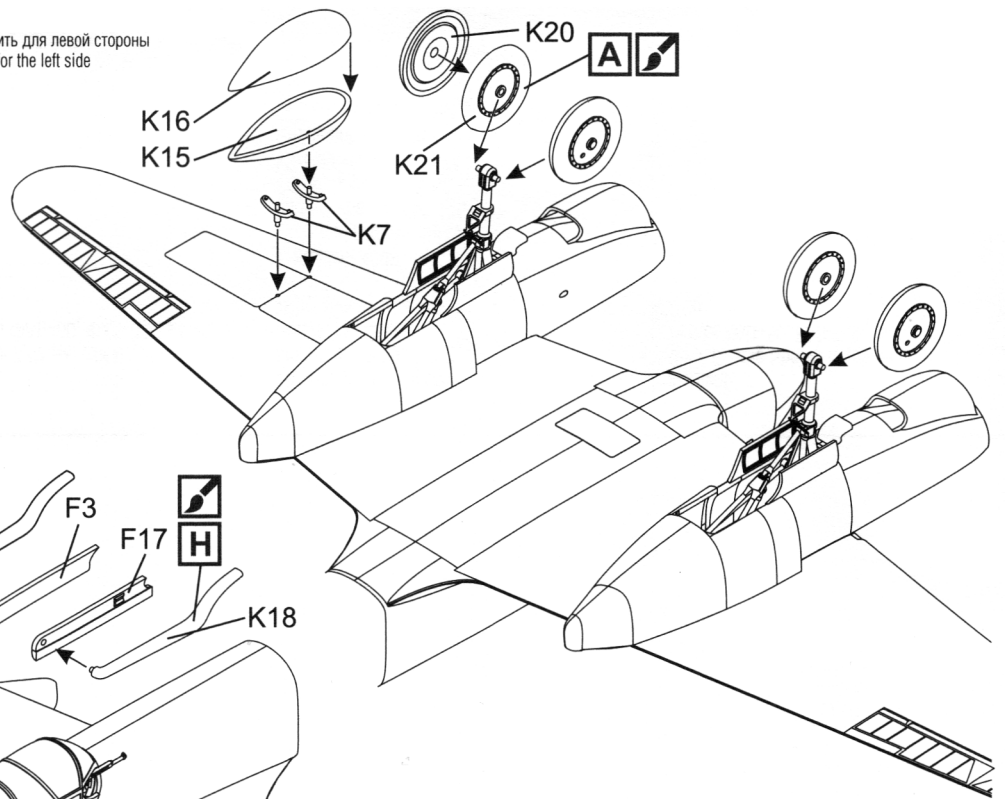


16

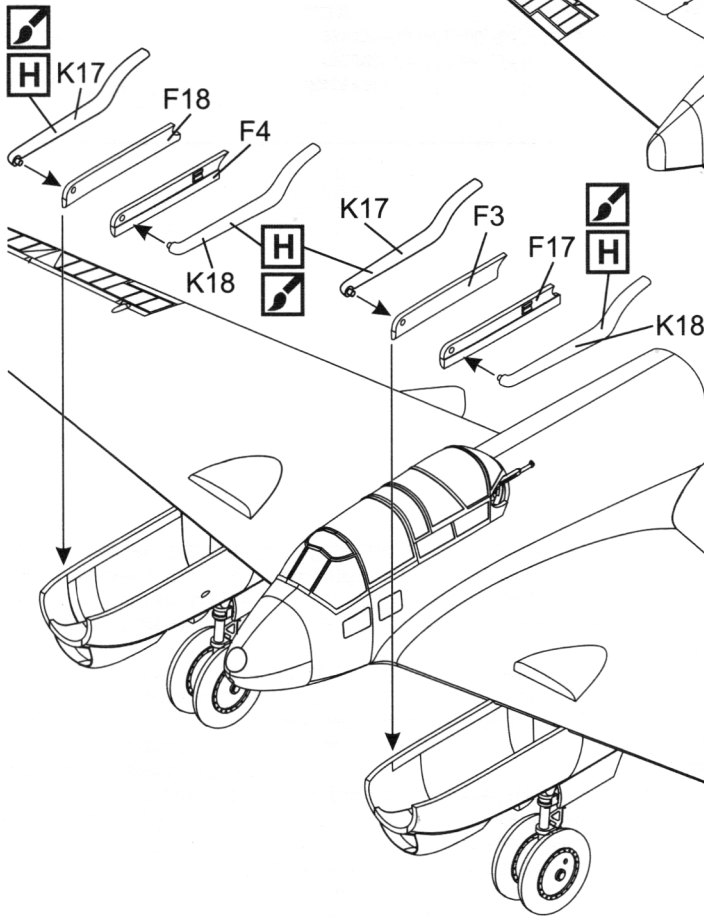


21

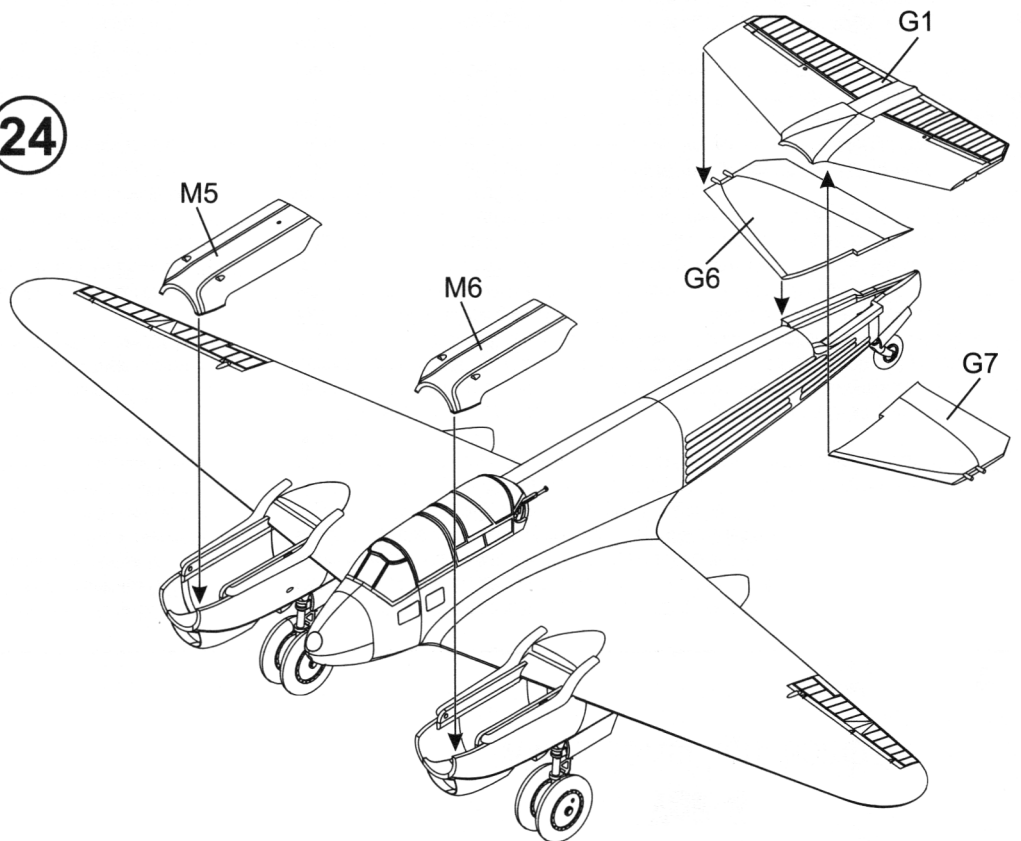
Повторить для левой стороны
Repeat for the left side



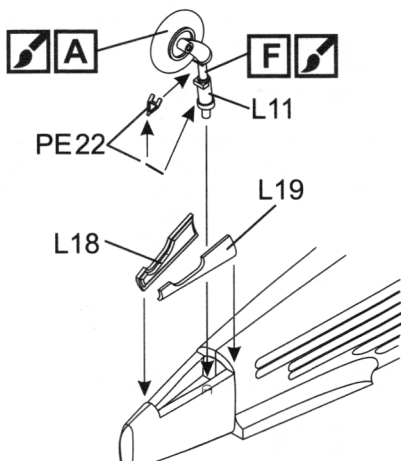
22



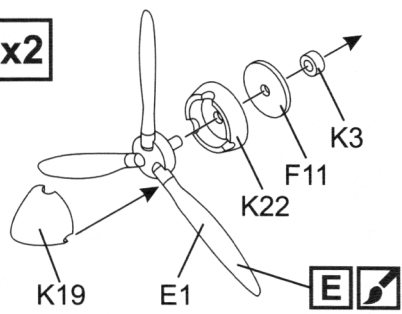
24



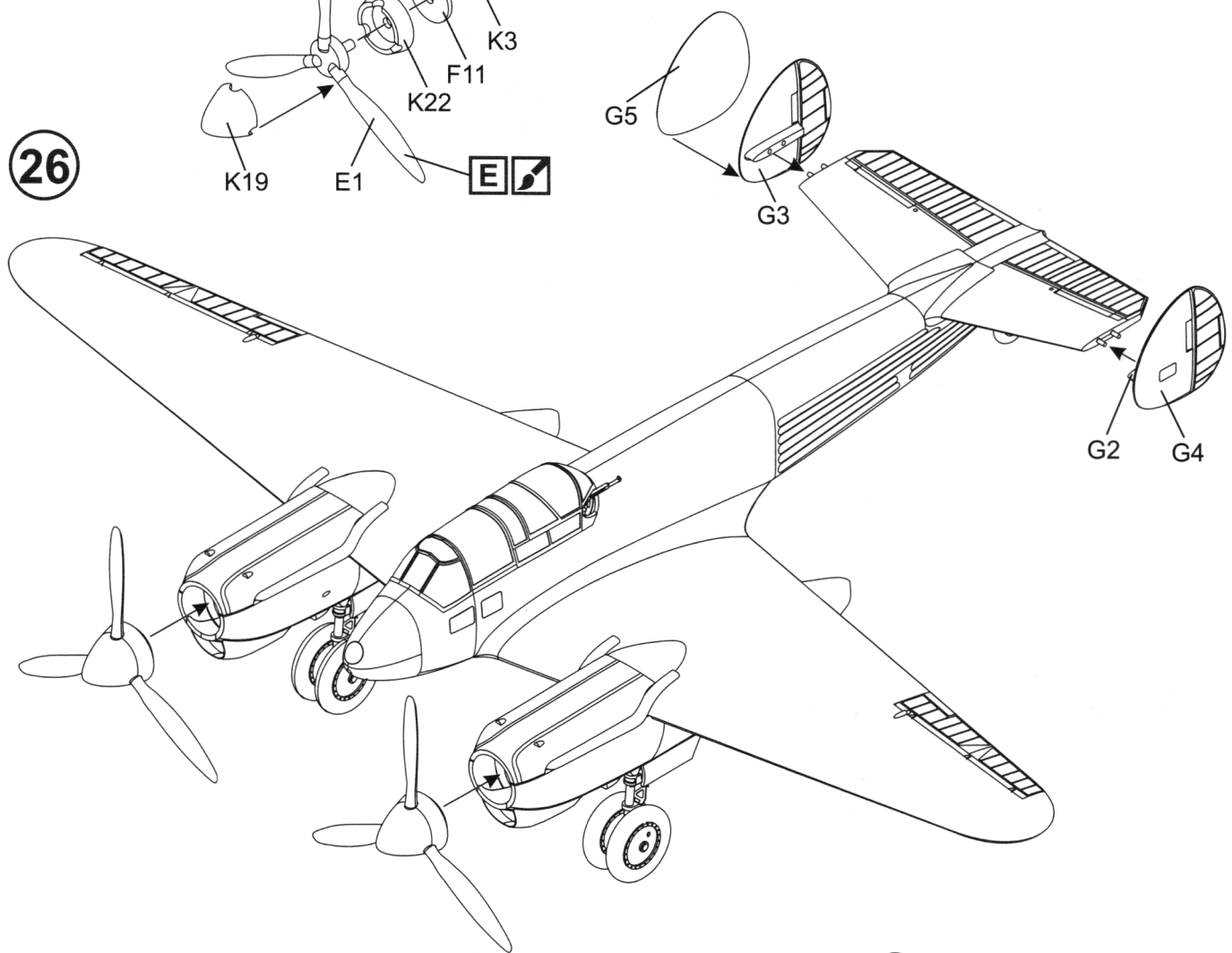
23



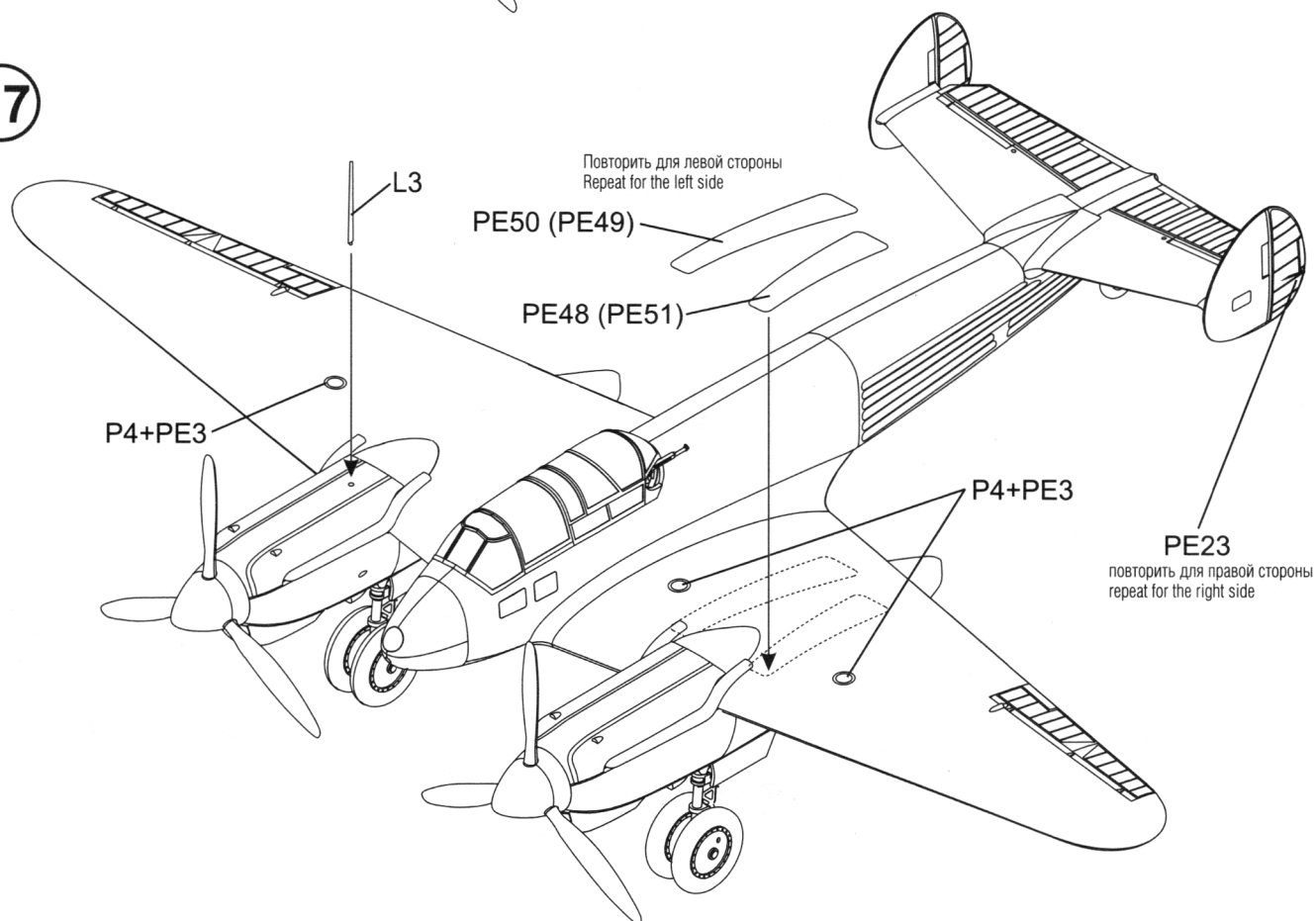
25 x2

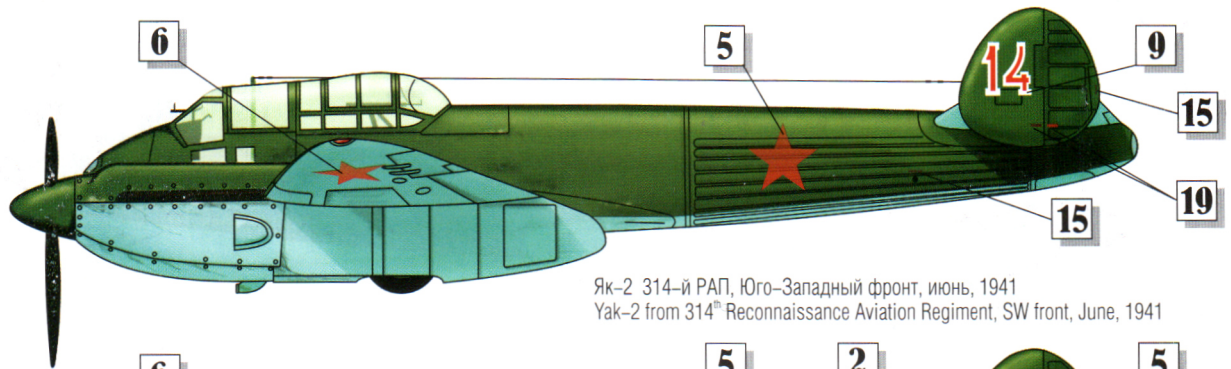


26

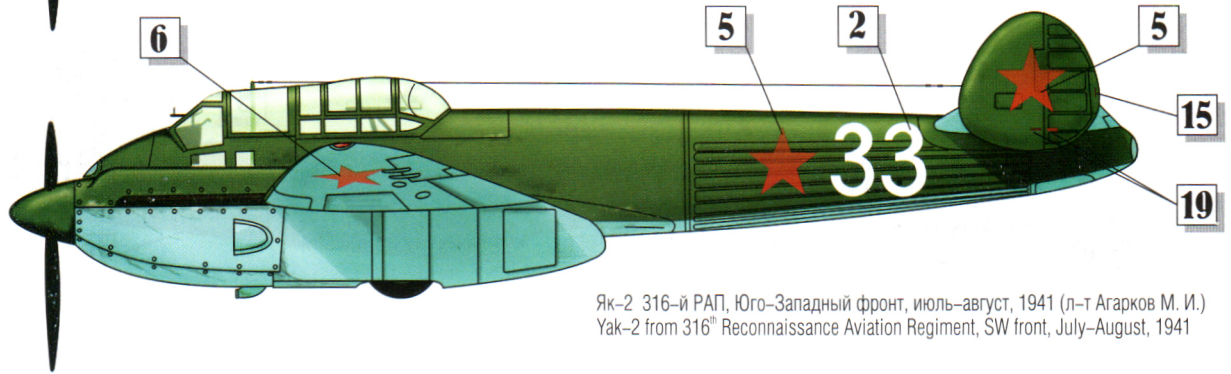


27

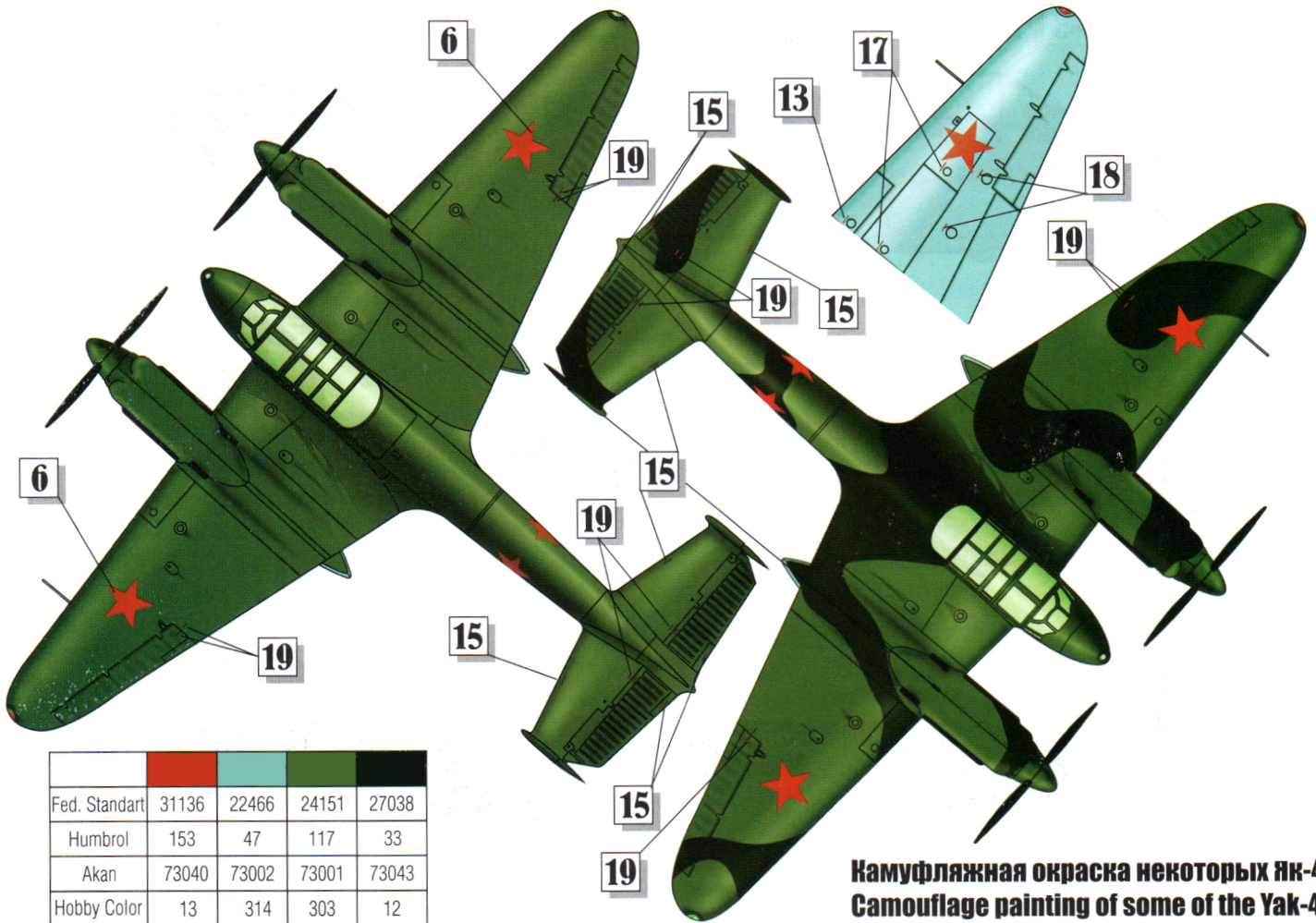




Як-2 314-й РАП, Юго-Западный фронт, июнь, 1941
Yak-2 from 314th Reconnaissance Aviation Regiment, SW front, June, 1941

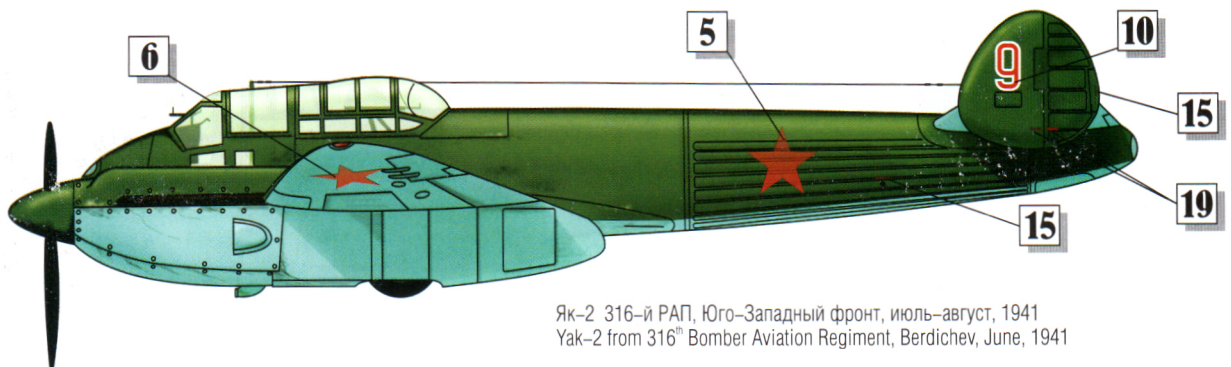


Як-2 316-й РАП, Юго-Западный фронт, июль-август, 1941 (л-т Агарков М. И.)
Yak-2 from 316th Reconnaissance Aviation Regiment, SW front, July-August, 1941

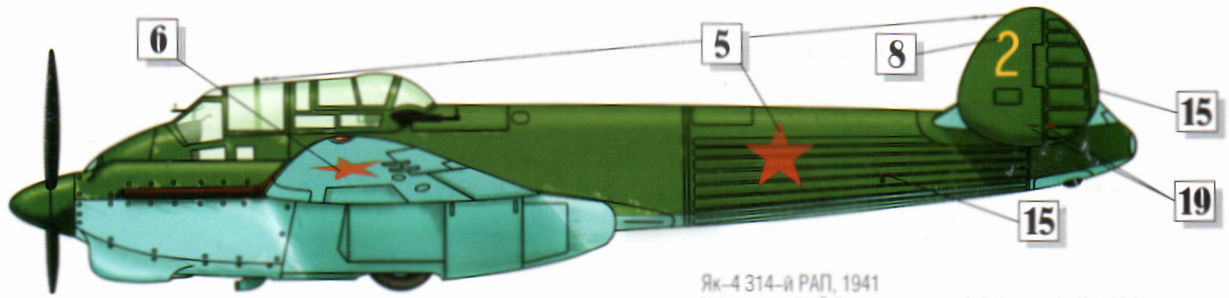


Fed. Standart	31136	22466	24151	27038
Humbrol	153	47	117	33
Akan	73040	73002	73001	73043
Hobby Color	13	314	303	12

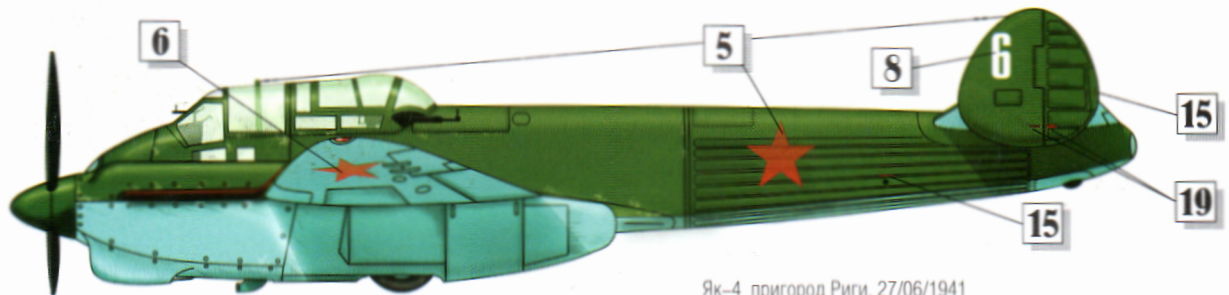
Камуфляжная окраска некоторых Як-4
Camouflage painting of some of the Yak-4



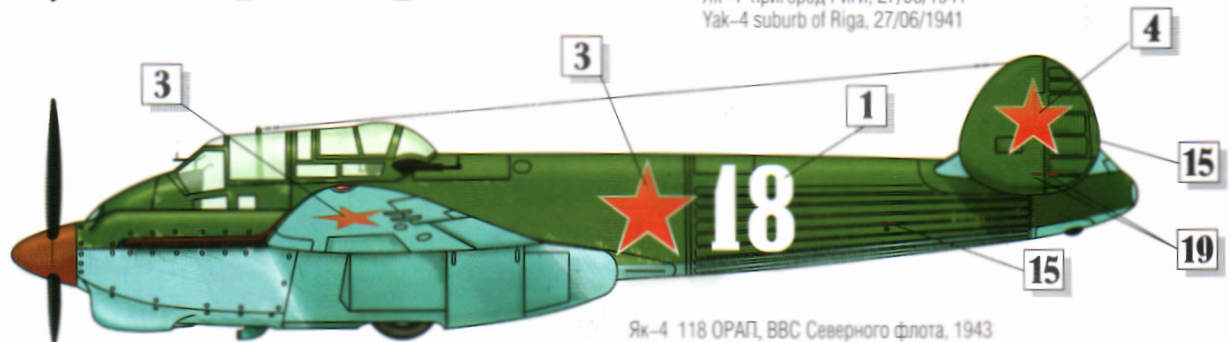
Як-2 316-й РАП, Юго-Западный фронт, июль-август, 1941
Yak-2 from 316th Bomber Aviation Regiment, Berdichev, June, 1941



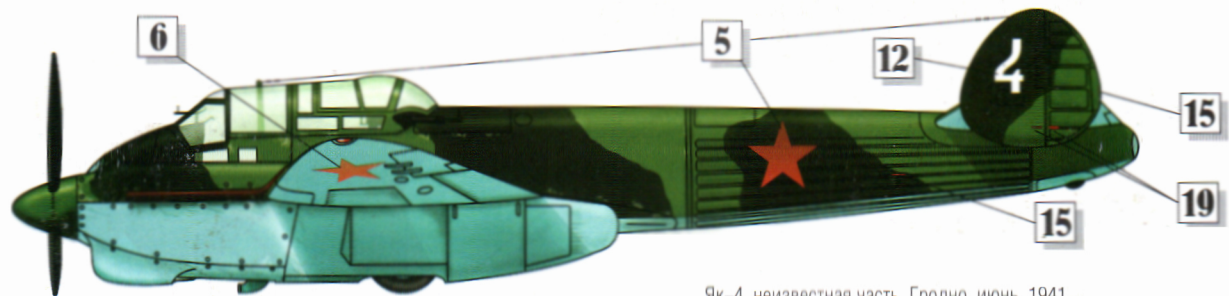
Як-4 314-й РАП, 1941
Yak-4 from 314th Reconnaissance Aviation Regiment, 1941



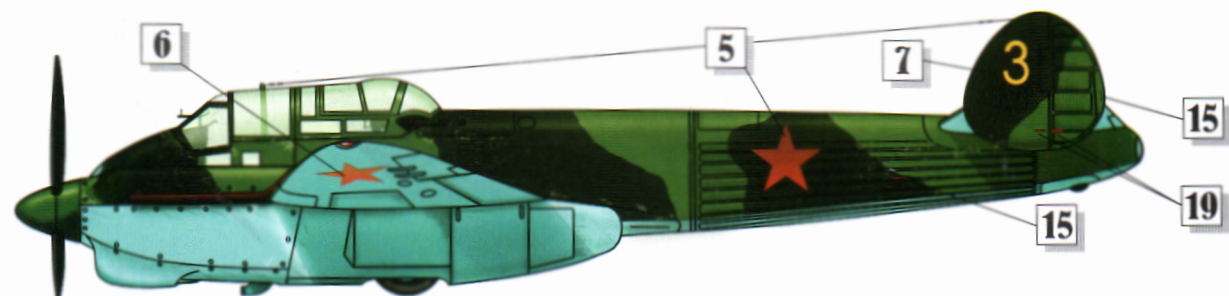
Як-4 пригород Риги, 27/06/1941
Yak-4 suburb of Riga, 27/06/1941



Як-4 118 ОРАП, ВВС Северного флота, 1943
Yak-4 of 118 Independent Reconnaissance Aviation Regiment, Northern Fleet, 1943



Як-4 неизвестная часть, Гродно, июнь, 1941
Yak-4, unknown regiment, Grodno, June, 1941



Як-4 314-й РАП, Бобруйск, июнь, 1941
Yak-4 from 314th Reconnaissance Aviation Regiment, Bobruysk, June 1941

