

SCALE  
1/35

M4A3E2 Jumbo  
'Cobra King'



13527

ACADEMY

HOBBY MODEL KITS

\* You can download the latest version of an instruction manual for this model by visiting [www.academyhobby.com](http://www.academyhobby.com), clicking the link for 'INSTRUCTION & DOWNLOAD' and entering the item number. 본 제품의 조립 중 궁금한 점은 [www.academy.co.kr](http://www.academy.co.kr) 접속 후 메뉴 '자료실' → '프라모델' 로 이동하여 해당 제품명을 입력하면 최신의 설명서를 확인 할 수 있습니다.

Warning in Assembly of Model Kits  
조립전의 주의사항

Take care not to injure yourself while using the modeling tools to cut or trim parts. 공구를 이용하여 부품을 다듬고 자를 경우 손을 다치지 않도록 주의를 기울여 주십시오



**CAUTION!**  
-주의-

<Read this before you begin>

- Study the instructions before assembling.
- Check the fit of each piece before cementing into place.
- Never use cement or paint near open flame.
- Do not use too much cement to join parts.
- Open a window or make area well ventilated when cement or paint is in use.
- Tear up and throw away the empty plastic bags to avoid danger of suffocation for little children.

<조립하기 전에>

- 부품을 조립하기 전에 설명서를 잘 읽어본 후 조립한다.
- 접착하기 전에 부품을 맞추어 확인한 후 조립한다.
- 부품을 자를 때에는 칼이나 니퍼로 깨끗이 잘라준다.
- 접착제를 사용할 곳과 사용하지 않는 곳에 주의하고 너무 많이 바르지 않도록 한다.
- 에나멜 페인트나 접착제를 사용할 때에는 창문을 열어 환기를 시키고 화기를 멀리한다.
- 사용 후 남은 부품은 어린이의 손에 닿지 않도록 잘 처리한다.



접착제



접착제 금지



수만큼 조립



전사지



무게추



애칭



채움



잘라냄



선택



반대측 조립



뚫어줌



주의



순간 접착제



버전

MAIN COLOR

1 FLAT BLACK 무광 검은색

3 STEEL 스틸

5 OLIVE DRAB 올리브 드랍

PAINT INDEX

PAINT INDEX	Humbrol		GSI Creos		Lifecolor	TESTORS / MODELMASTER		Revell		Vallejo		AK interactive	
	ENAMEL	ACRYL	AQUEOUS HOBBYCOLOR	Mr. COLOR		ENAMEL	ACRYL	ENAMEL	ACRYL	MODEL COLOR	MODEL AIR		
1 FLAT BLACK	33	33	H12	33	LC02	1749	4768	32108	36108	950	57	735	무광 검은색
2 GLOSS BLACK	21	21	H2	2	LC72	1747	4695	32107	36107	861		2243	유광 검은색
3 STEEL	53	53	H18	28	LC76	1795	4681	32191	36191	863	72	798	스틸
4 BROWN	10	10	H37	43	UA085	1540		32382	36382	875		3031	갈색
5 OLIVE DRAB	155		H78	38	UA003	1711	7428	32146	36146	887	43	134	올리브 드랍
6 GLOSS RED	19	19	H3	3	LC56	1503	4632	32131	36131	957	84	740	유광 빨간색
7 GOLD	16	16	H9	9	LC75	1744	4671	32194	36194	996	66	4002	금색
8 COPPER	12		H10	10	LC78			32193	36193	999	68	3088	구리색



# MANUAL 1

13527 1/35th M4A3E2 Jumbo 'Cobra King'

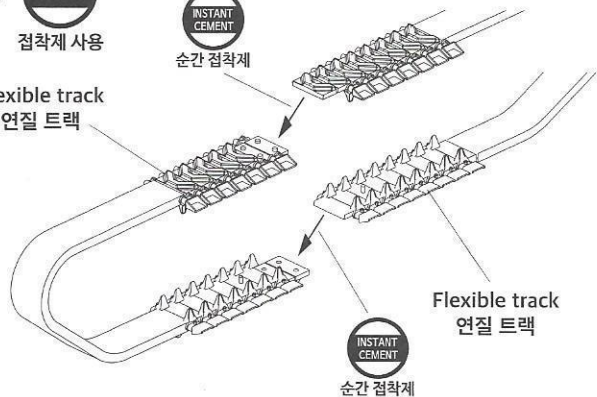
**1**

**CEMENT**  
접착제 사용

**INSTANT CEMENT**  
순간 접착제

Left  
좌측

Flexible track  
연질 트랙



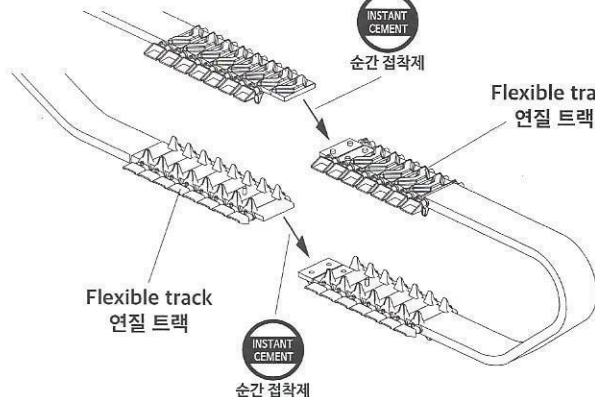
Flexible track  
연질 트랙

**INSTANT CEMENT**  
순간 접착제

Right  
우측

**INSTANT CEMENT**  
순간 접착제

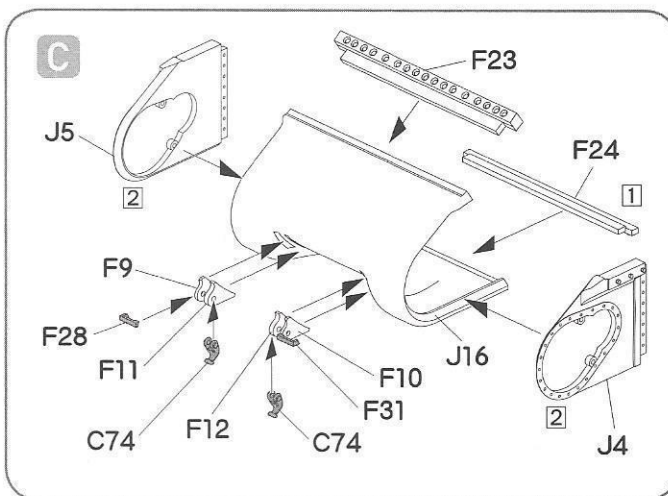
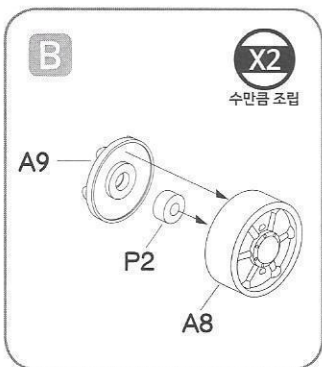
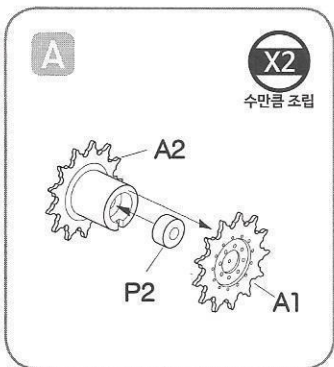
Flexible track  
연질 트랙



Flexible track  
연질 트랙

**INSTANT CEMENT**  
순간 접착제

\*Assemble in numerical order starting with 1.  
1번부터 조립합니다.

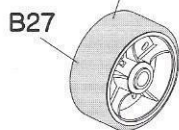


**2**

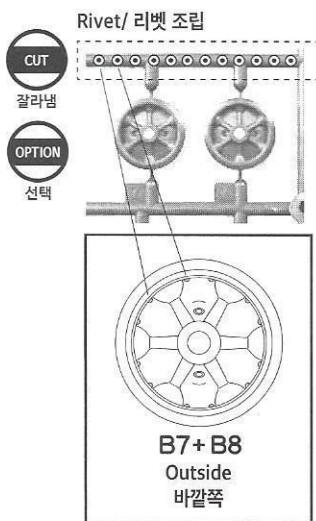
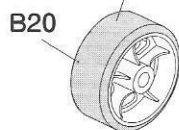
**CEMENT**  
접착제 사용

\*Note the direction.  
방향에 주의합니다.

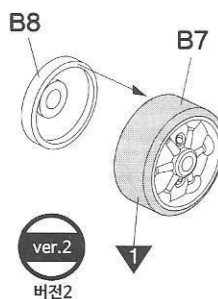
ver.1  
버전1



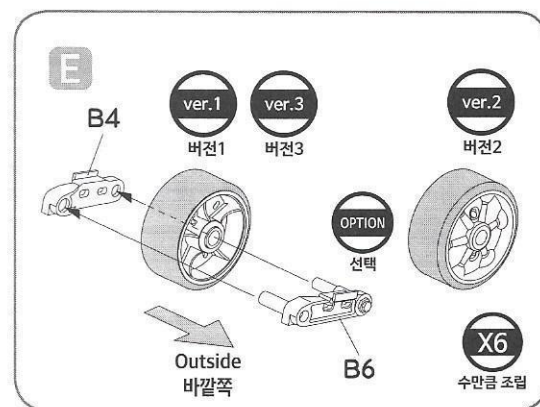
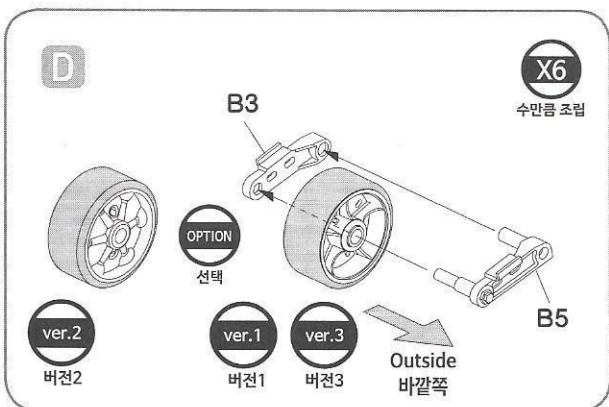
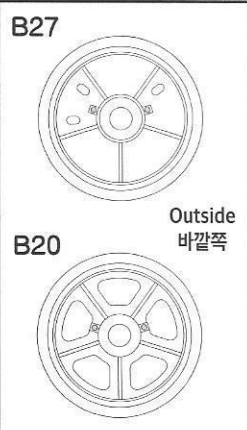
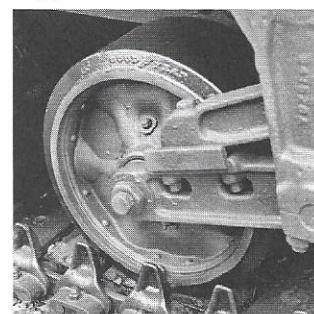
ver.3  
버전3



**B**



Reference  
참고



3



점착제 사용

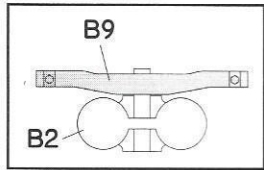
\*Assemble in numerical order starting with ①.  
①번부터 조립합니다.

\*Use rubber sheet by cutting according to size.  
고무판을 크기대로 잘라 사용하십시오.

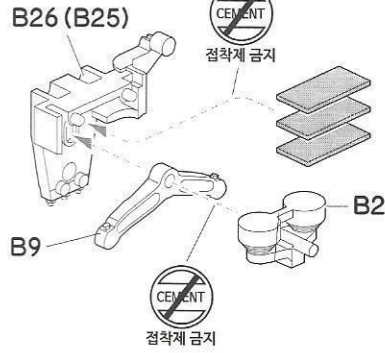
\*( ) Part shown is for opposite.  
( )는 반대편입니다.

1

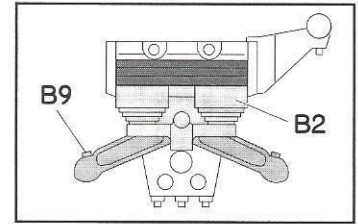
Reference  
참고



\*Note the direction.  
방향에 주의합니다.

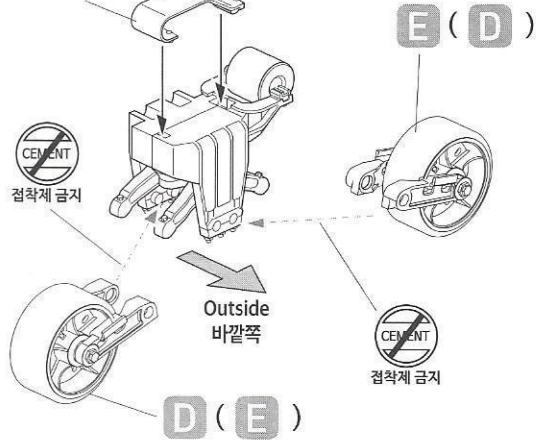


Reference  
참고



3

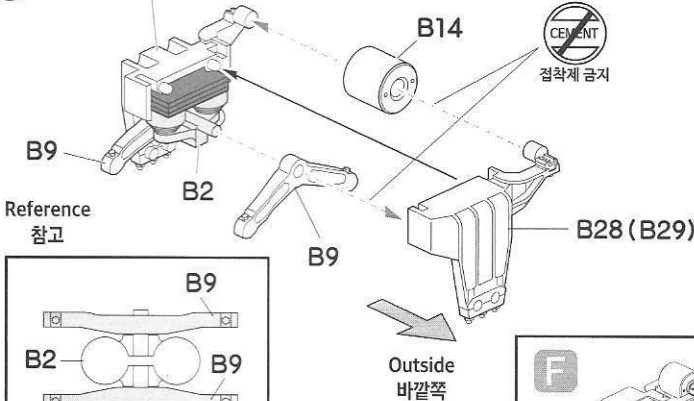
B15 (B16)



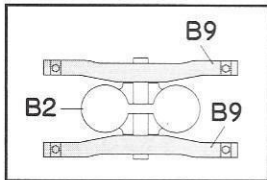
2

B26 (B25)

B14

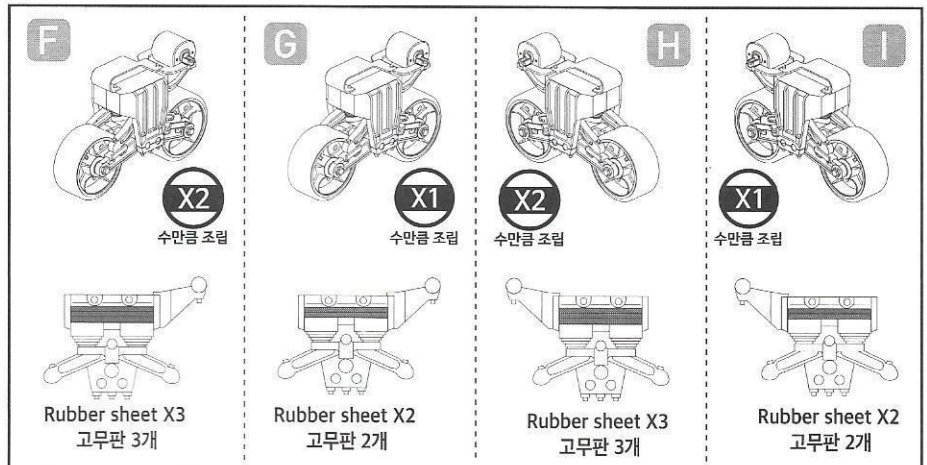


Reference  
참고



\*Note the direction.  
방향에 주의합니다.

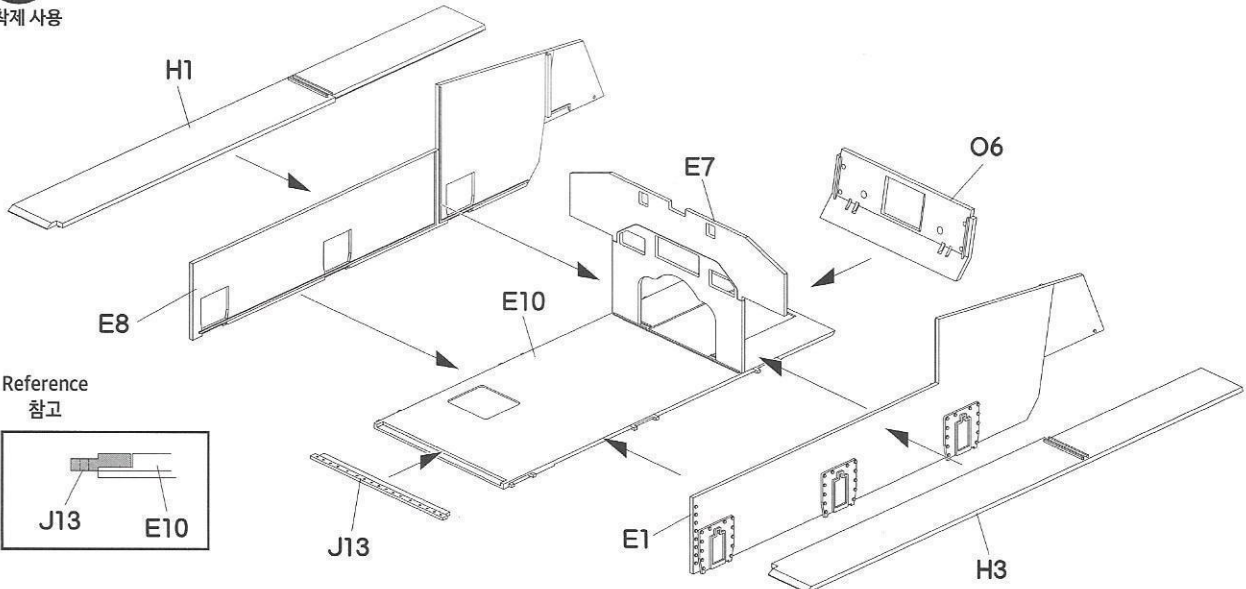
Reference  
참고



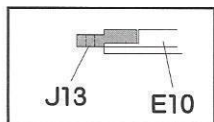
4



점착제 사용



Reference  
참고



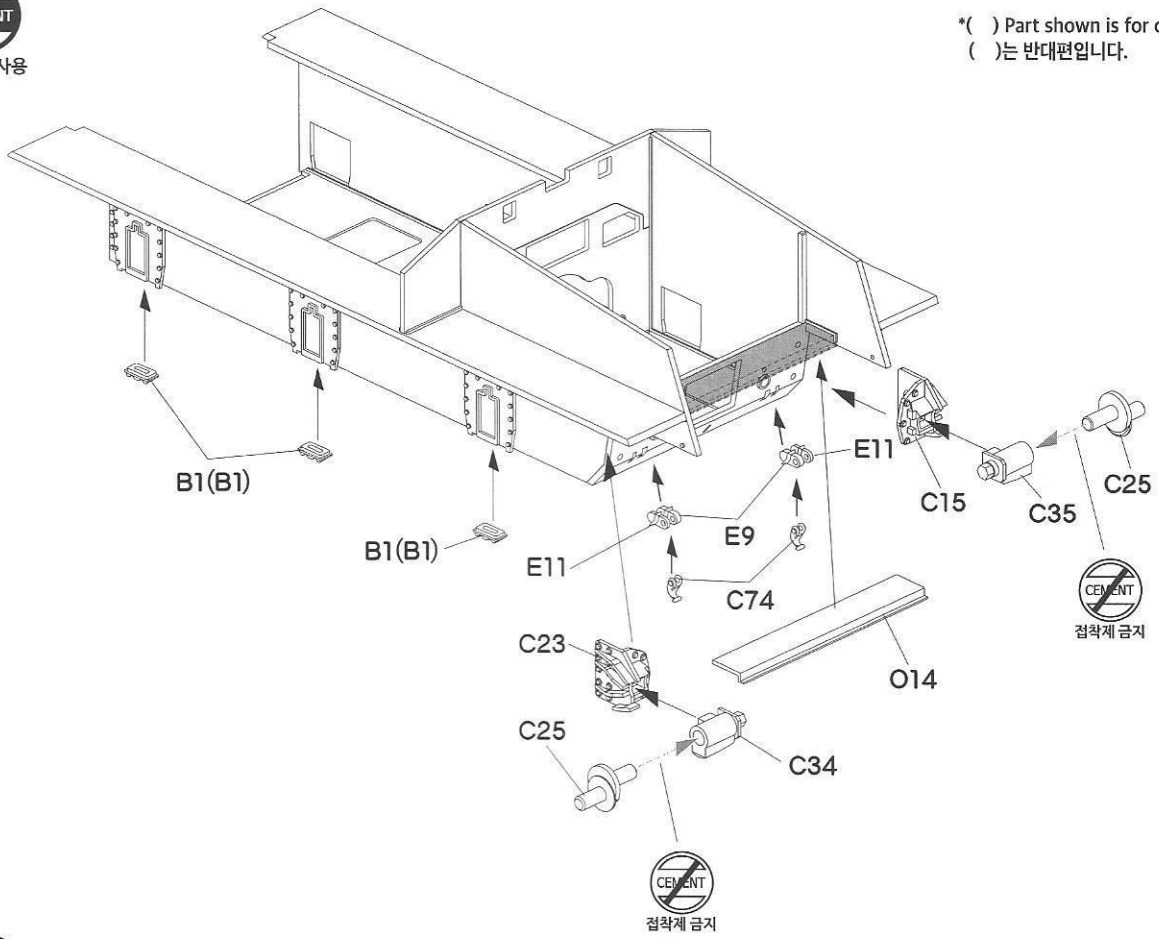


5



접착제 사용

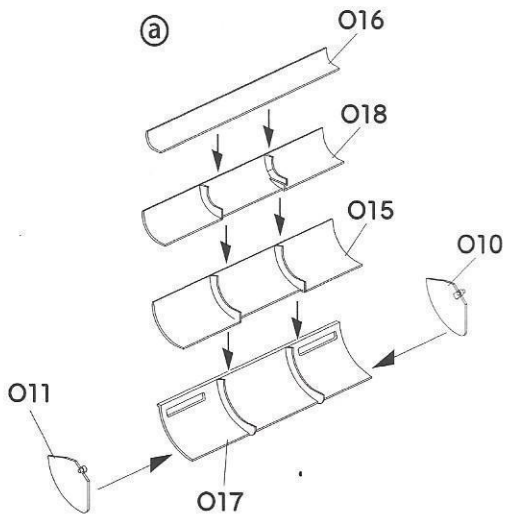
\*( ) Part shown is for opposite.  
( )는 반대편입니다.



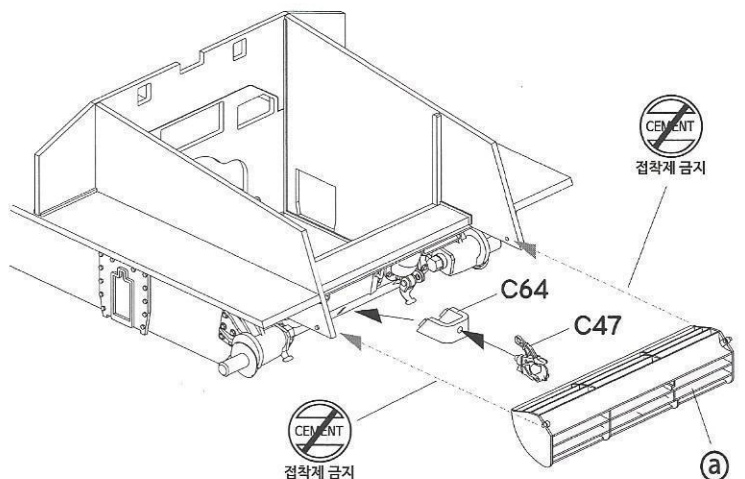
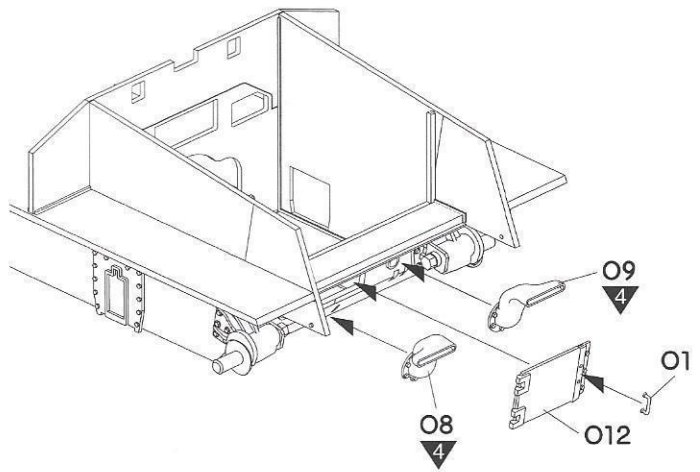
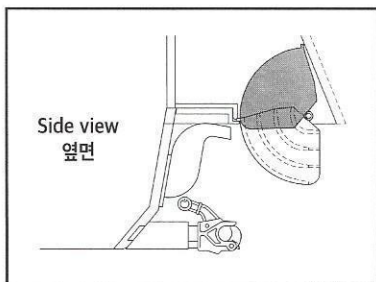
6



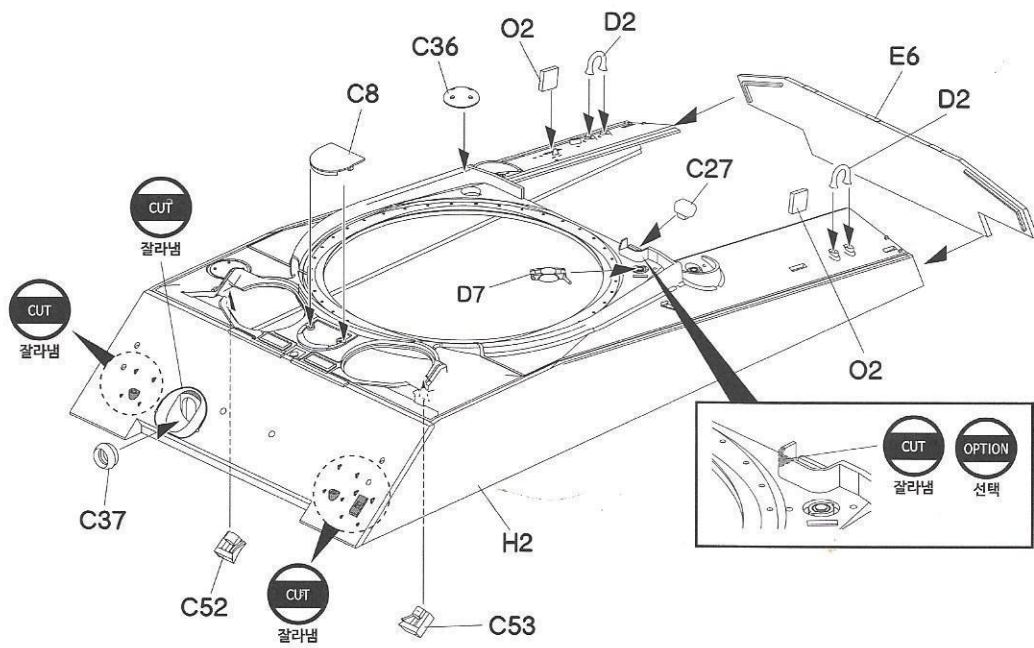
접착제 사용



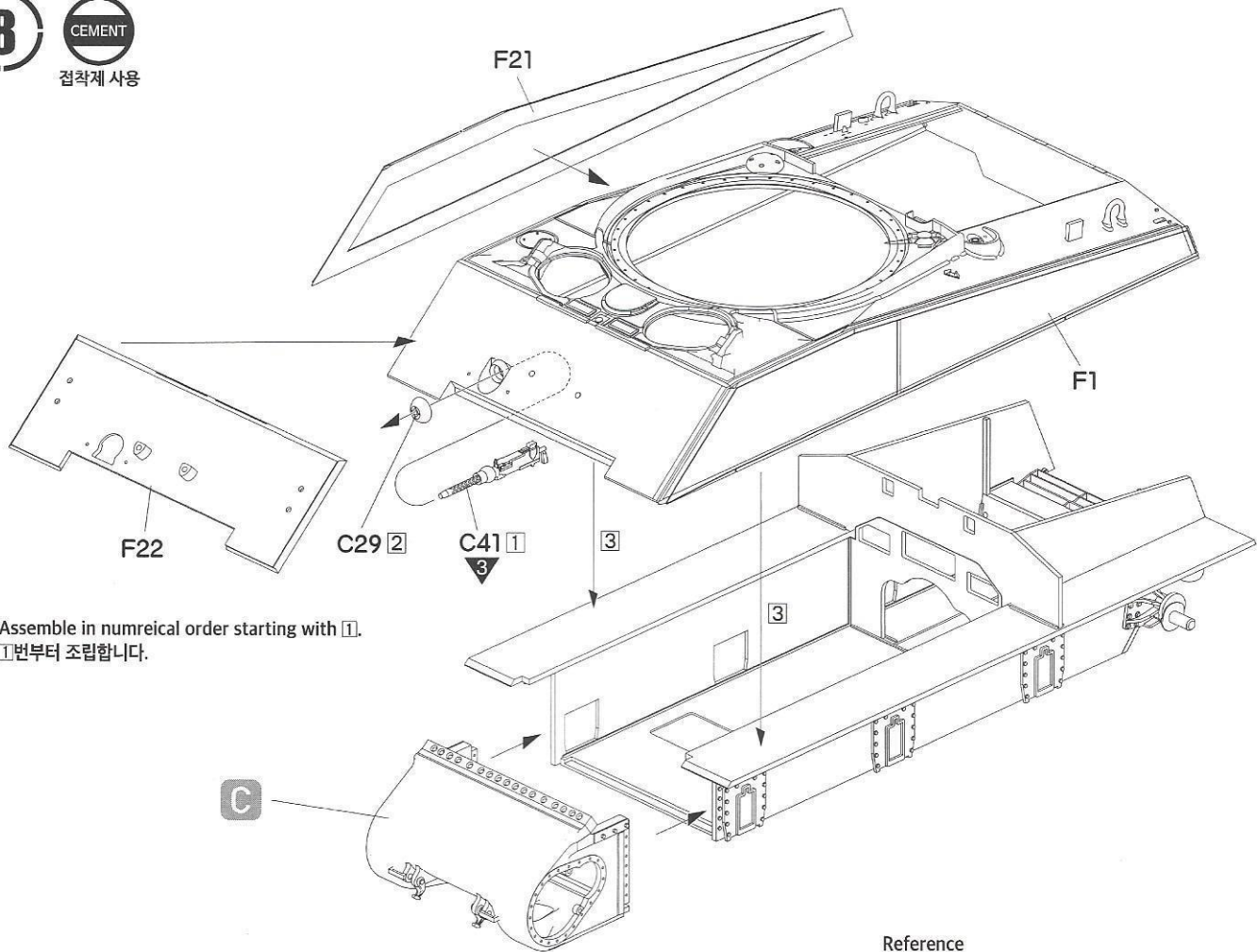
Reference  
참고



**7** CEMENT  
접착제 사용



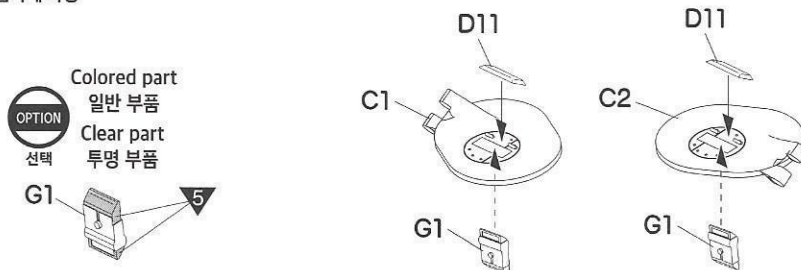
**8** CEMENT  
접착제 사용



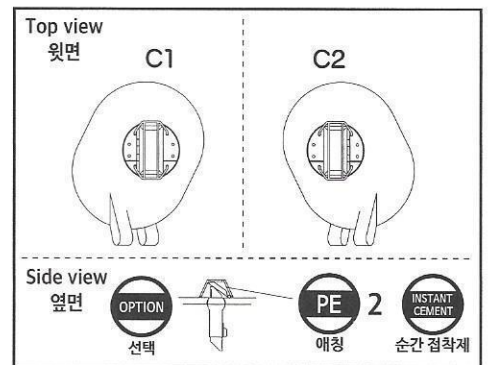
\*Assemble in numerical order starting with 1.  
1번부터 조립합니다.

**9** CEMENT  
접착제 사용

\*Your choice of clear or colored part for the G1.  
G1은 일반부품과 투명부품 중에 선택하여 조립할 수 있습니다.



Reference  
참고



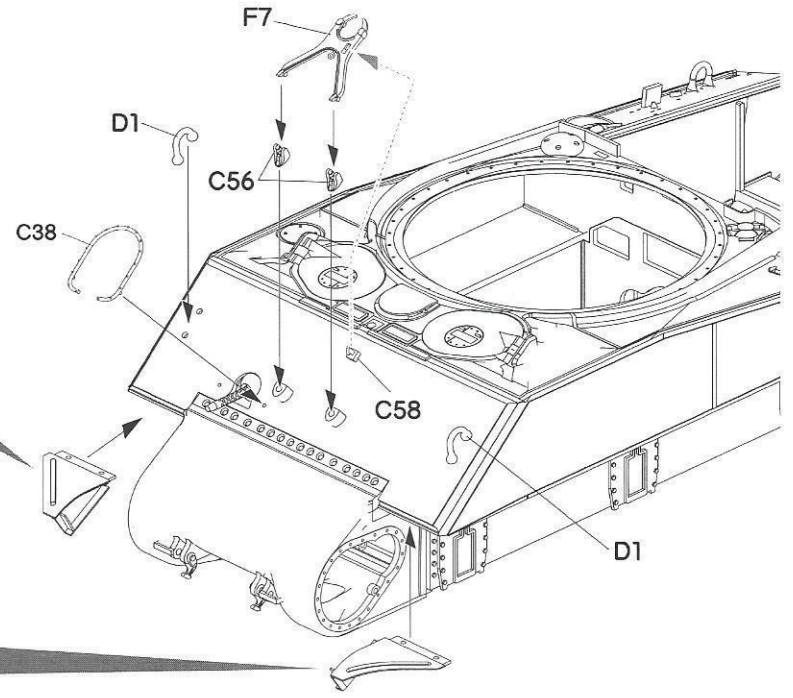
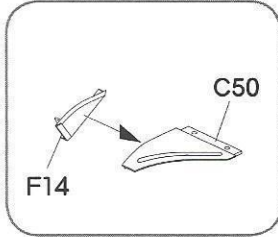
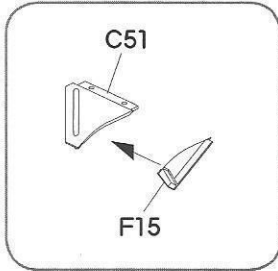
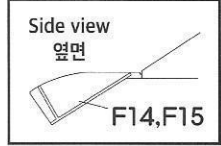


10

CEMENT

접착제 사용

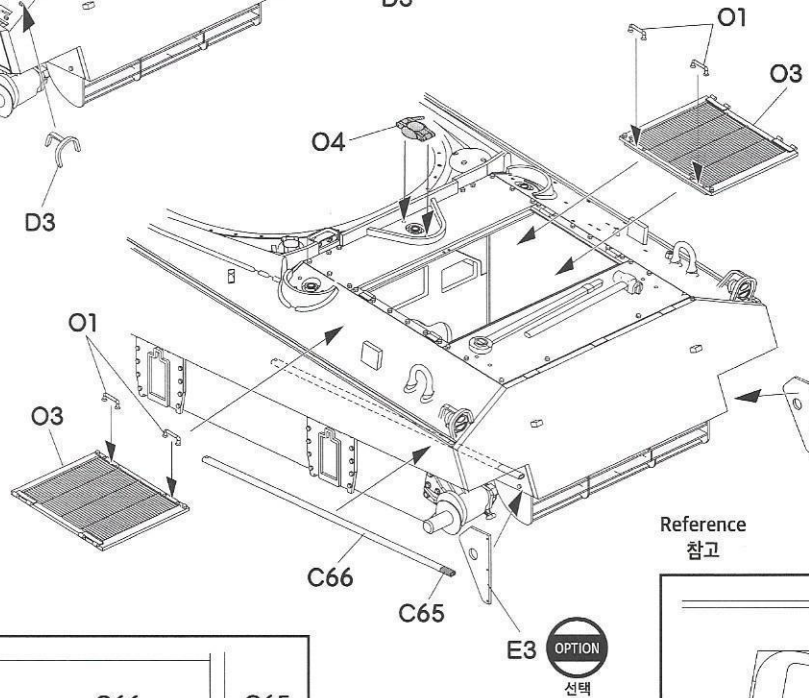
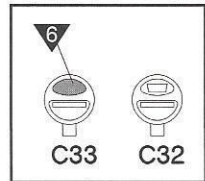
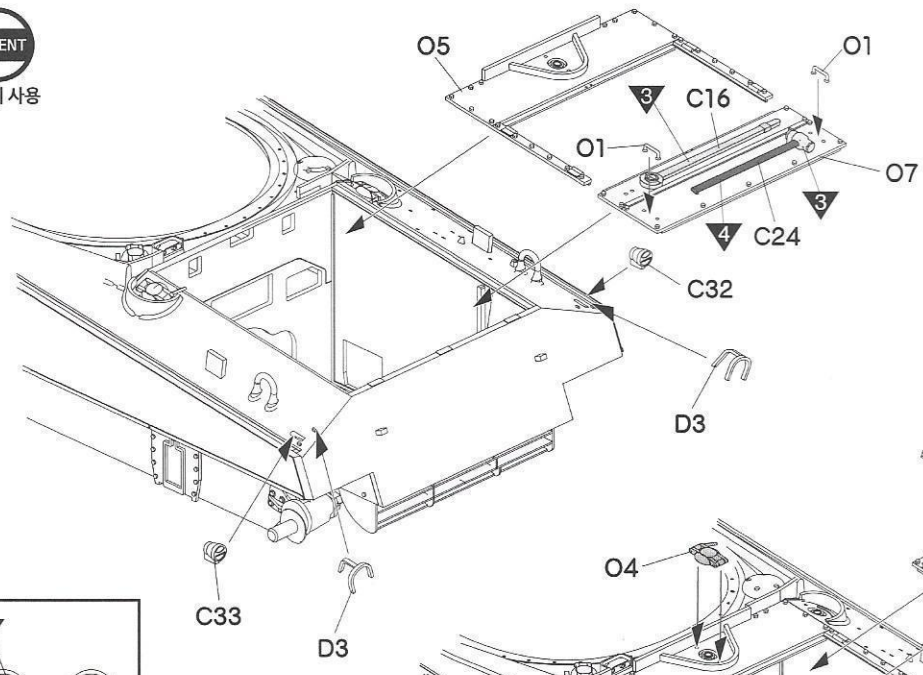
Reference  
참고



11

CEMENT

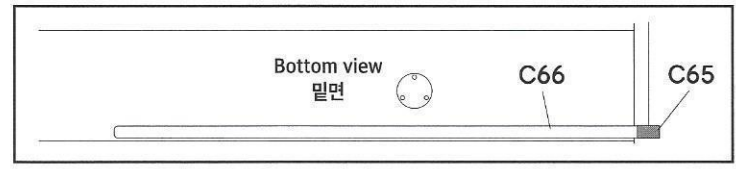
접착제 사용



Reference  
참고



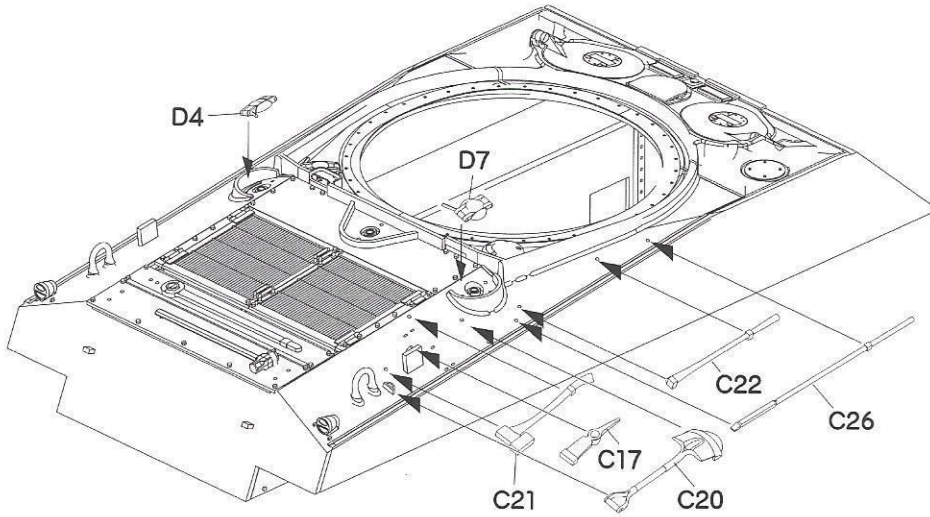
Reference  
참고



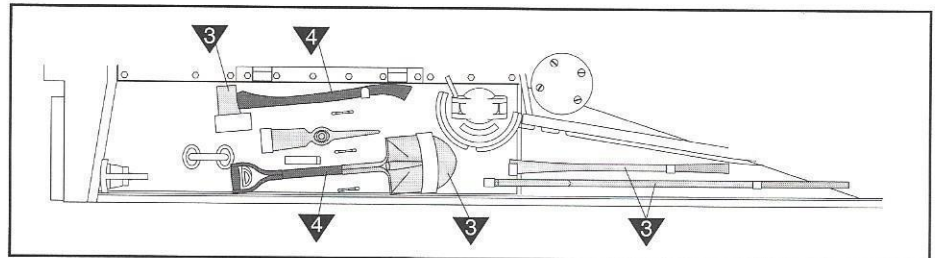
12



접착제 사용



Reference  
참고

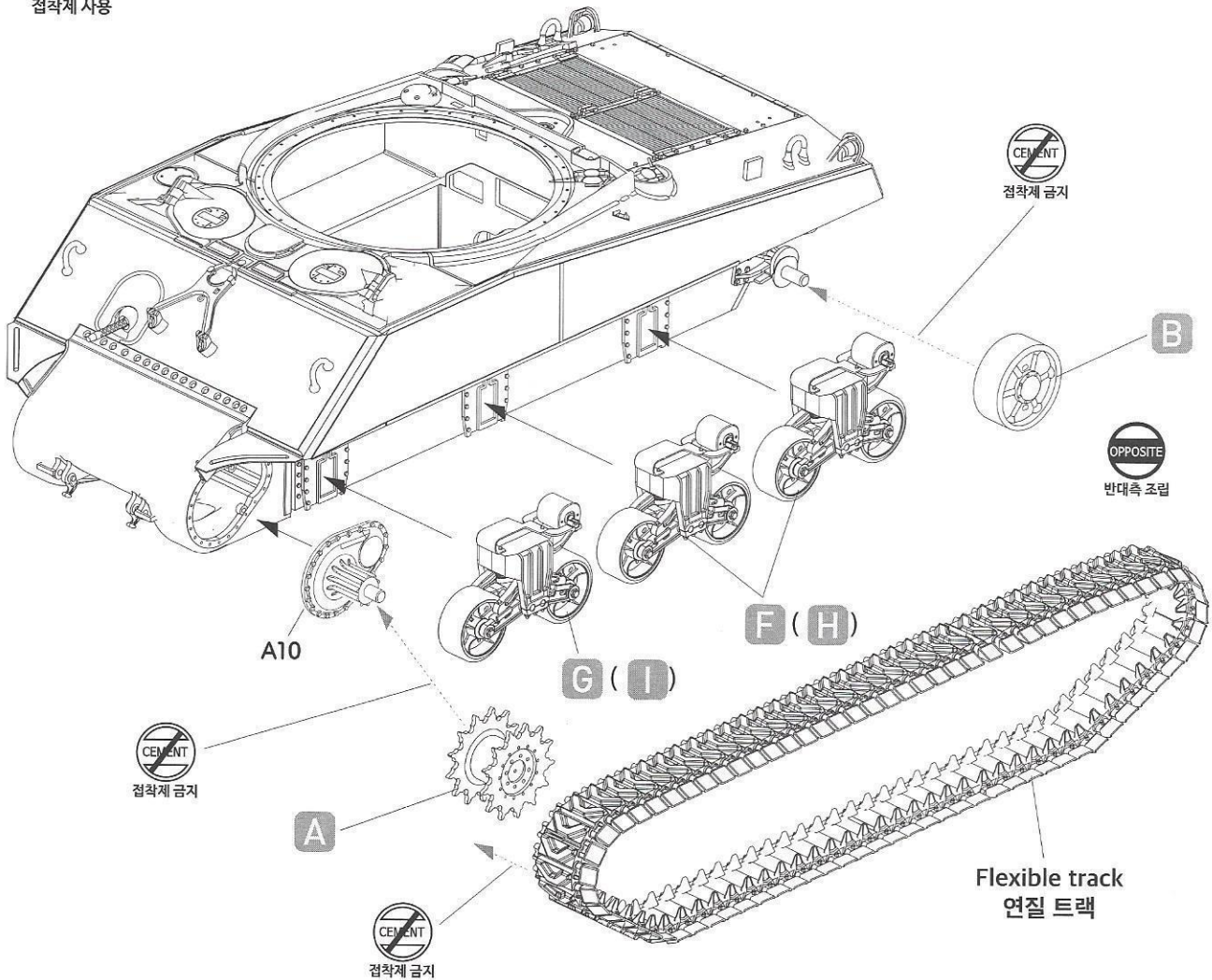


13



접착제 사용

\*( ) Part shown is for opposite.  
( )는 반대편입니다.



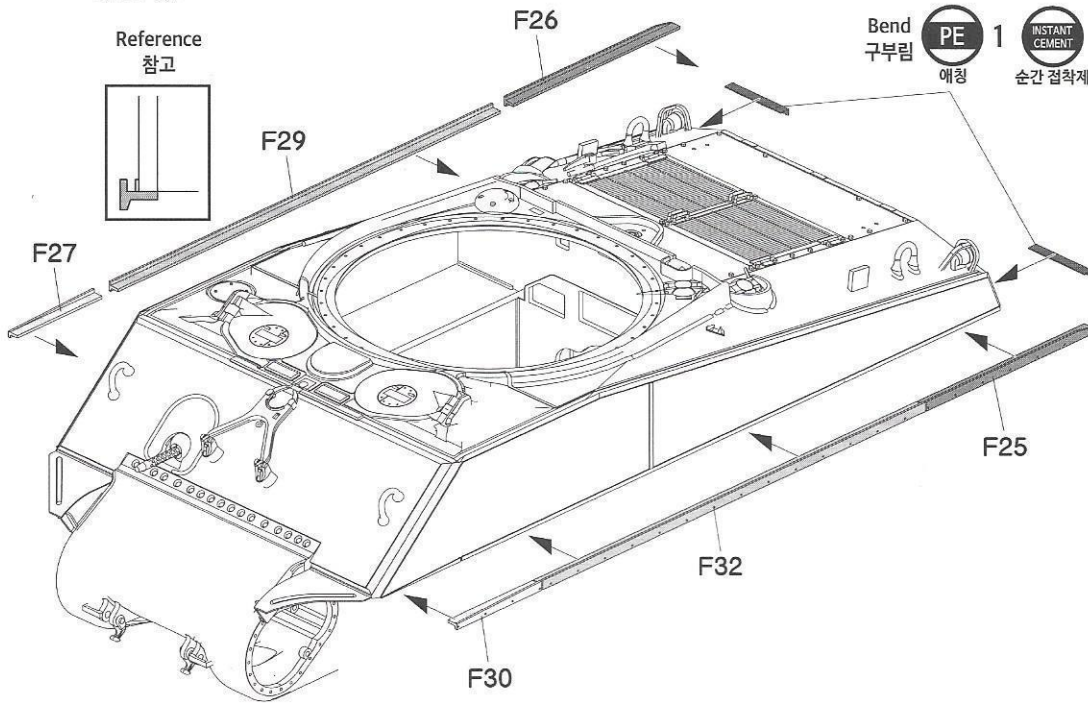
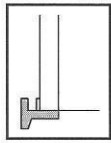


14

CEMENT

접착제 사용

Reference  
참고



OPTION

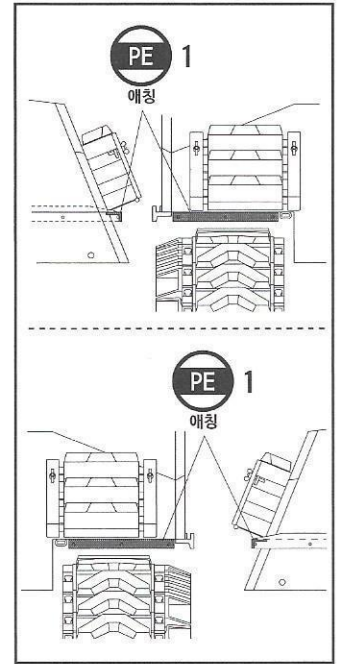
선택

Bend  
구부림

PE 1  
매칭

INSTANT  
CEMENT  
순간 접착제

Reference  
참고

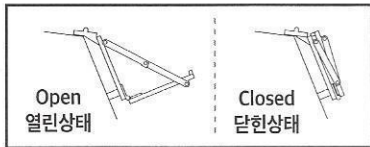


15

CEMENT

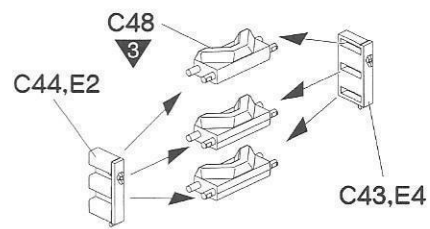
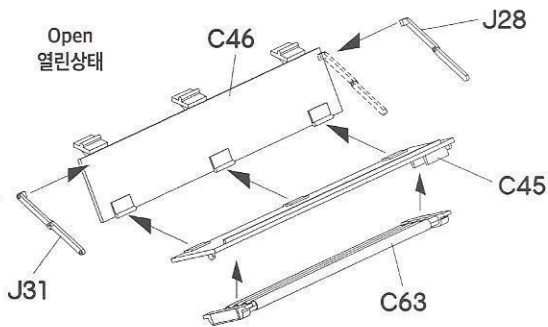
접착제 사용

Reference  
참고



(a)

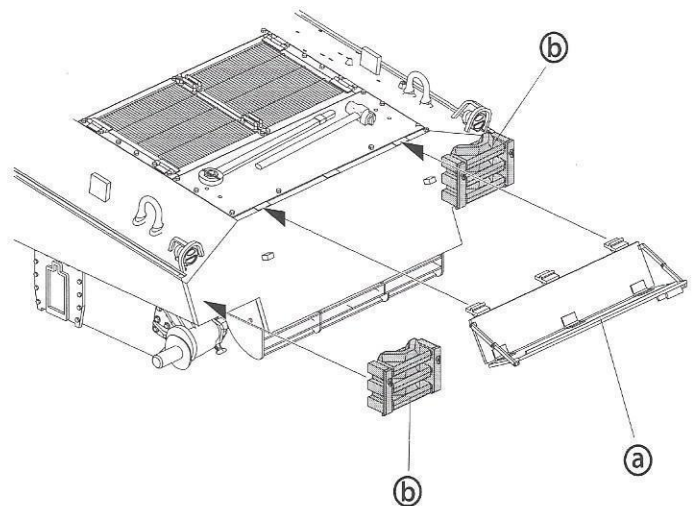
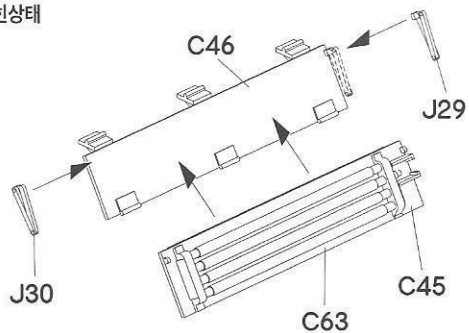
(b)



X2  
수만큼 조립

OPTION  
선택

Closed  
닫힌상태



MANUAL 1 → MANUAL 2

※ Proceed to the MANUAL 2  
MANUAL 2로 이어집니다.

ACADEMY  
HOBBY MODEL KITS

ACADEMY  
ACADEMY PLASTIC MODEL CO., LTD.  
고객상담부: 031-850-8555



**16**

**CEMENT**  
접착제 사용

Metal gun barrel  
메탈 포신

ver.1  
버전1

ver.3  
버전3

J32

F19+F20

J17+J18

ver.2  
버전2

OPTION  
선택

OPTION  
선택

F34

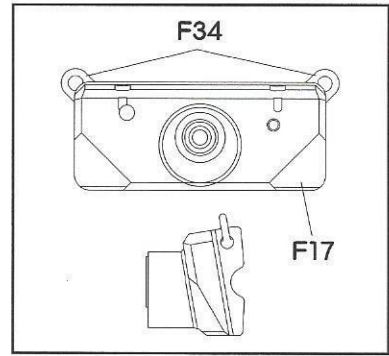
CUT  
칼라임

F34

F17

F18

Reference  
참고



**17**

**CEMENT**  
접착제 사용

\*Note the direction.  
방향에 주의합니다.

\*Your choice of clear or colored part for the G17.  
G17은 일반부품과 투명부품 중에 선택하여 조립할 수 있습니다.

Top  
위

a

J25

Top  
위

J19

Colored part  
일반 부품

Clear part  
투명 부품

OPTION  
선택

G17

C76

OPTION  
2  
선택

c

F16

F3

F4

F6

F2

F8

OPTION  
선택

3  
PE INSTANT  
CEMENT  
에칭 순간 접착제

Top view  
윗면

Side view  
옆면

**18**

**CEMENT**  
접착제 사용

\*Assemble in numerical order starting with 1.  
1번부터 조립합니다.

OPTION  
2  
선택

H6

P2

P2

H5

H7

C61

F33

C39

D11

J12

H4

H8

G2

G1

HOLE  
들어춤

J21

J27

J26

OPTION  
2  
선택

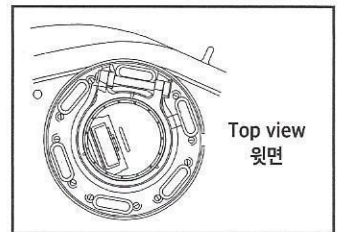
OPTION  
2  
선택

OPTION  
2  
선택

OPTION  
2  
선택

OPTION  
2  
선택

Reference  
참고



b

C3

C54

16

F5

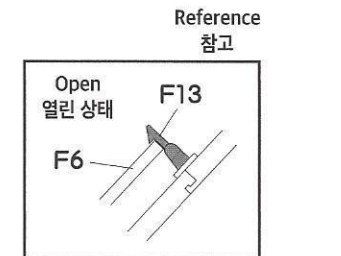
F13

OPTION  
2  
선택

OPTION  
2  
선택

OPTION  
2  
선택

Reference  
참고



Reference  
참고

Open  
열린 상태

F13

F6

H8

OPTION  
2  
선택

OPTION  
2  
선택

Side view  
옆면

G1

OPTION  
2  
선택

OPTION  
2  
선택

PE INSTANT  
CEMENT  
에칭 순간 접착제

OPTION  
2  
선택

19

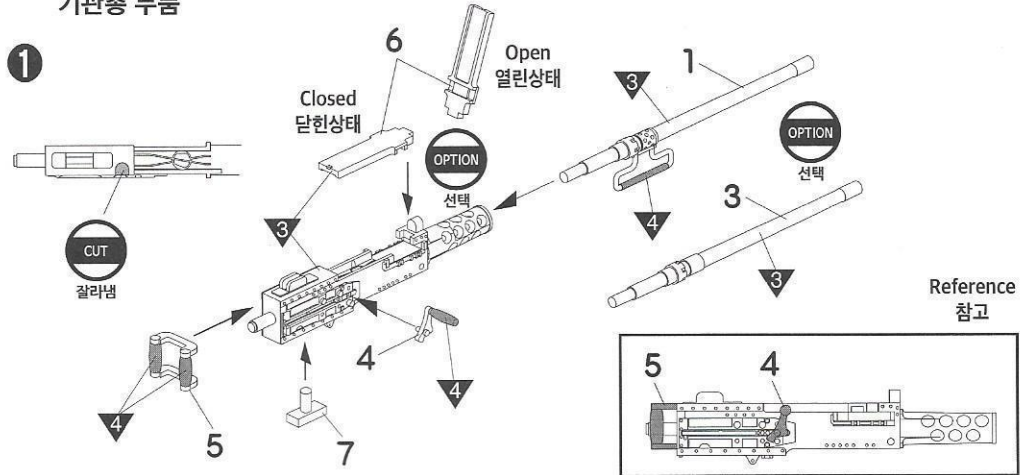
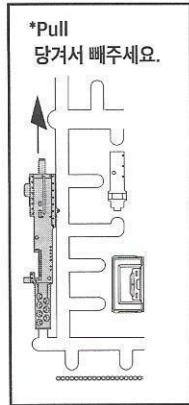


접착제 사용

\*Assemble in numerical order starting with ①.  
①번부터 조립합니다.

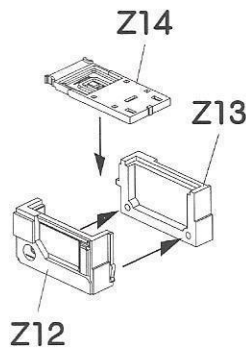
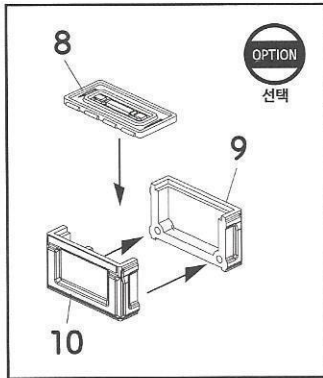
Machine gun parts  
기관총 부품

\*Do not assemble the machine gun, (parts 1 & 3), that is to be stored on the rear of the turret.  
포탑 뒷면 기관총 수납 형태를 조립 할 때에는 1, 3 총열 부품을 끼우지 않습니다.



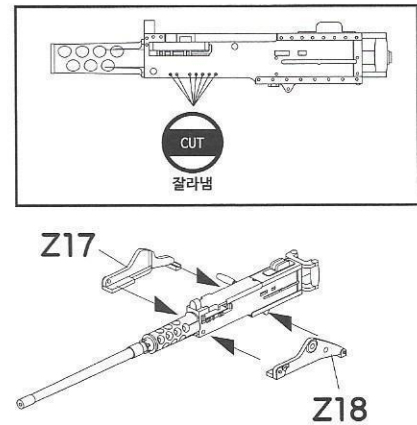
2

Machine gun parts  
기관총 부품



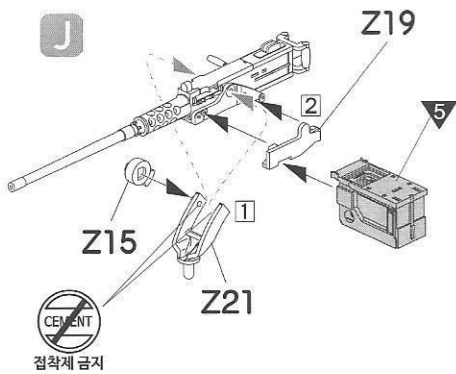
3

Machine gun parts  
기관총 부품

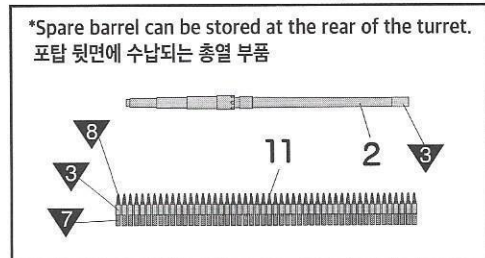


4

\*Assemble in numerical order starting with ①.  
①번부터 조립합니다.



Machine gun parts  
기관총 부품

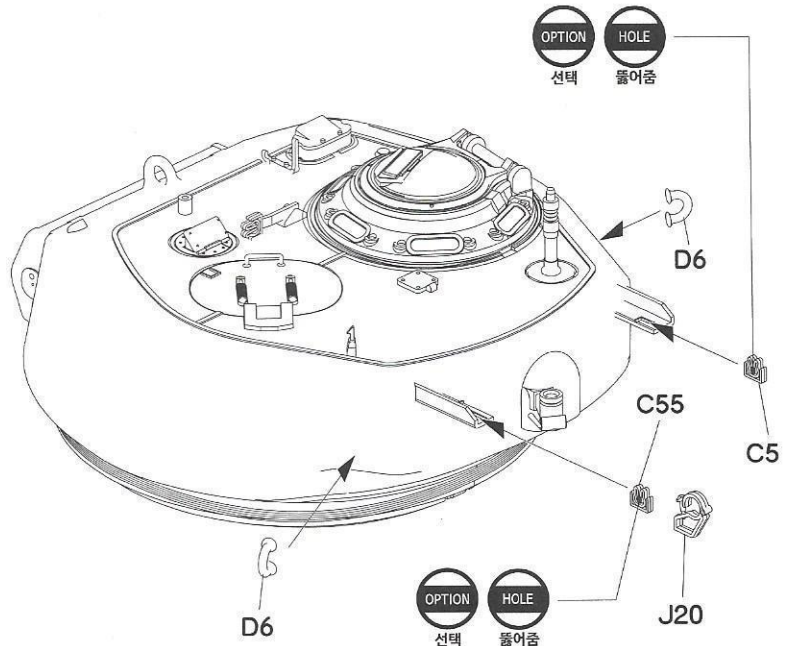


20



접착제 사용

\*Assembly machine gun part number 2  
기관총 부품 2번(총열) 조립시



\*Assembly machine gun part number 2  
기관총 부품 2번(총열) 조립시



Reference  
참고

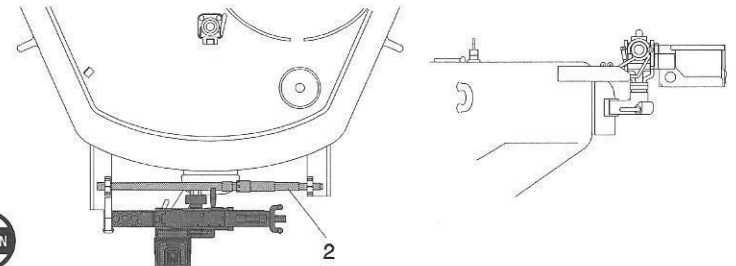
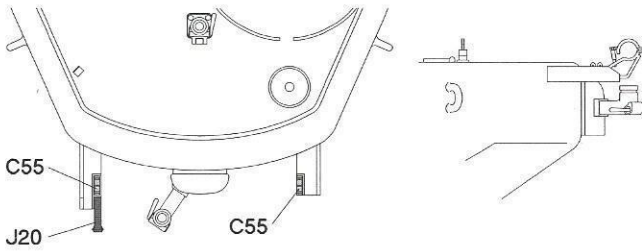
\*One machine gun is battle ready at the top of the turret or can be stored on the rear of the turret.  
포탑 위 기관총 거치 형태나 뒷부분 수납 형태를 선택할 수 있습니다.

Top view  
윗면

Side view  
옆면

Top view  
윗면

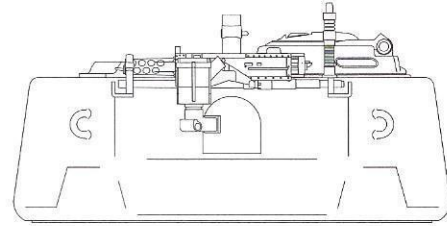
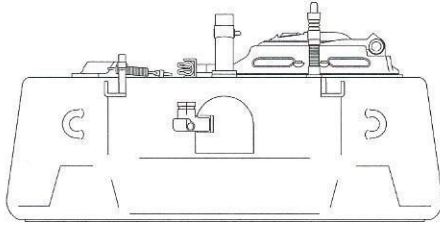
Side view  
옆면



OPTION  
선택

Rear view  
뒷면

Rear view  
뒷면



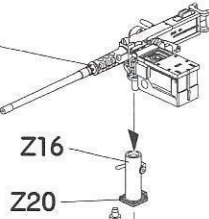
21

CEMENT

점착제 사용

OPTION  
선택

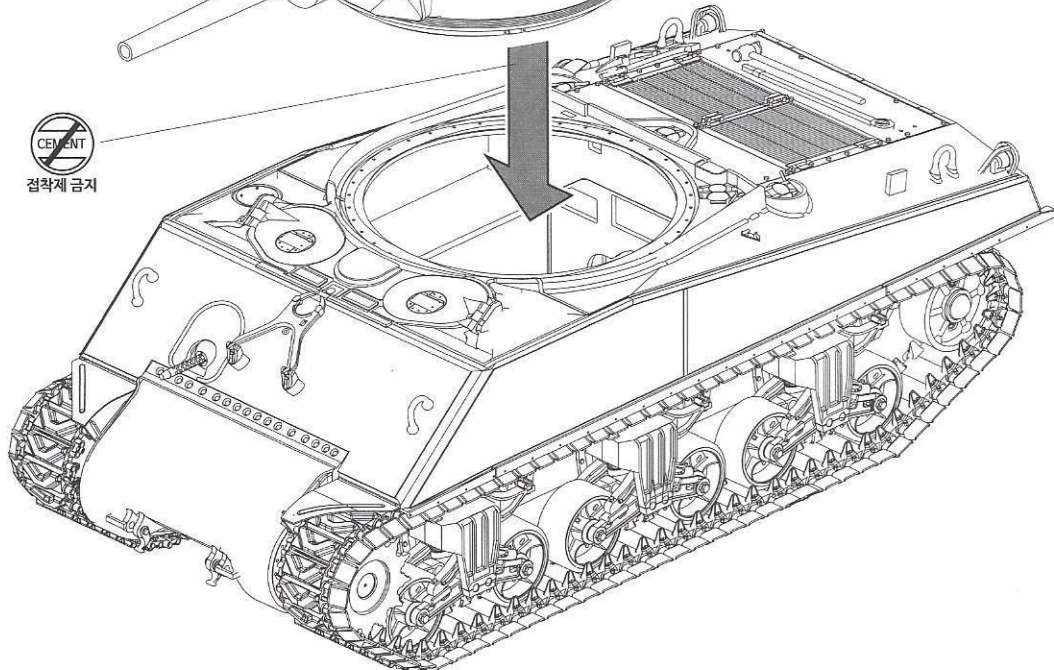
J



Z16

Z20

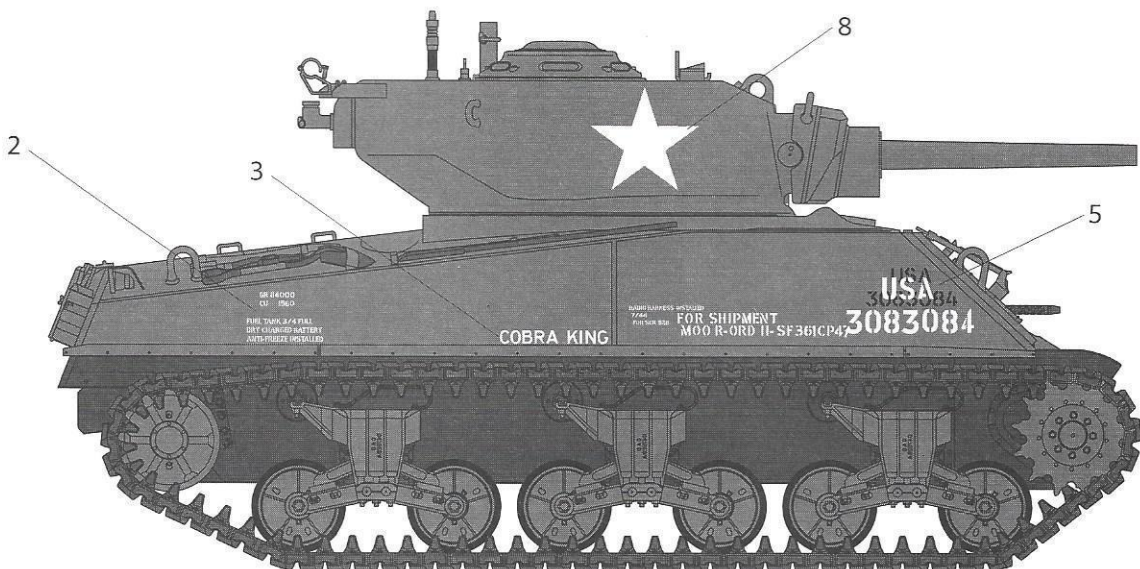
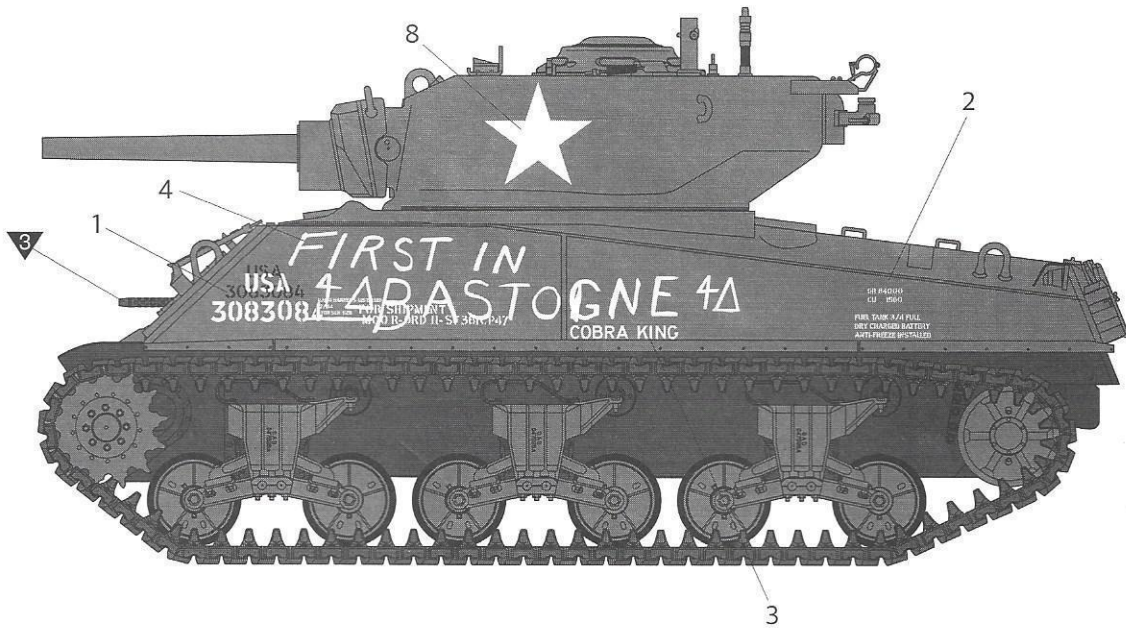
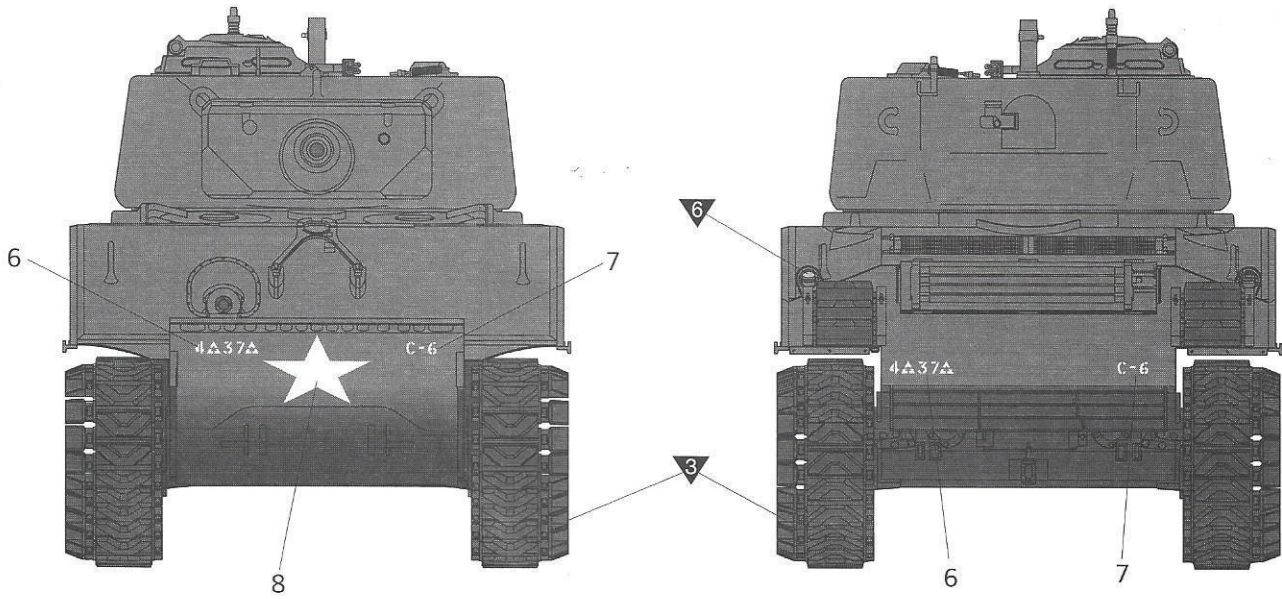
CEMENT  
점착제 금지



ver.1  
버전1

4th Armored Division, 37th Tank Battalion, Company C, Belgium. December 1944.  
4 기갑사단 37 전차대대 C중대 소속, 벨기에. 1944년 12월.

Body color ▼ 5  
차체색

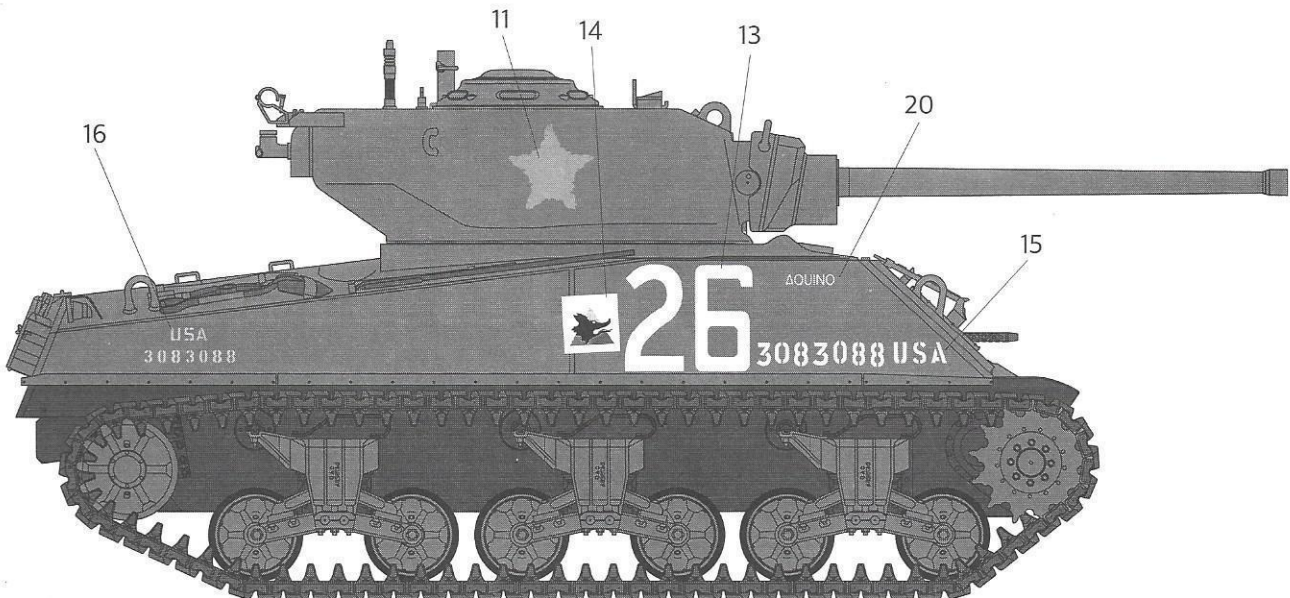
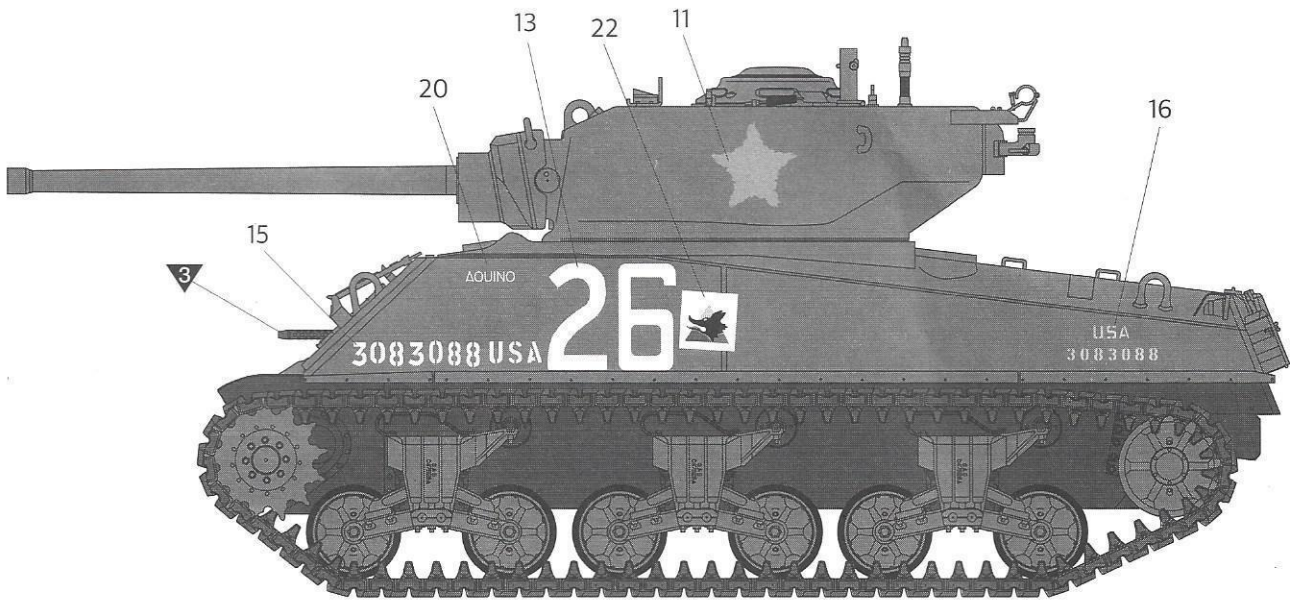
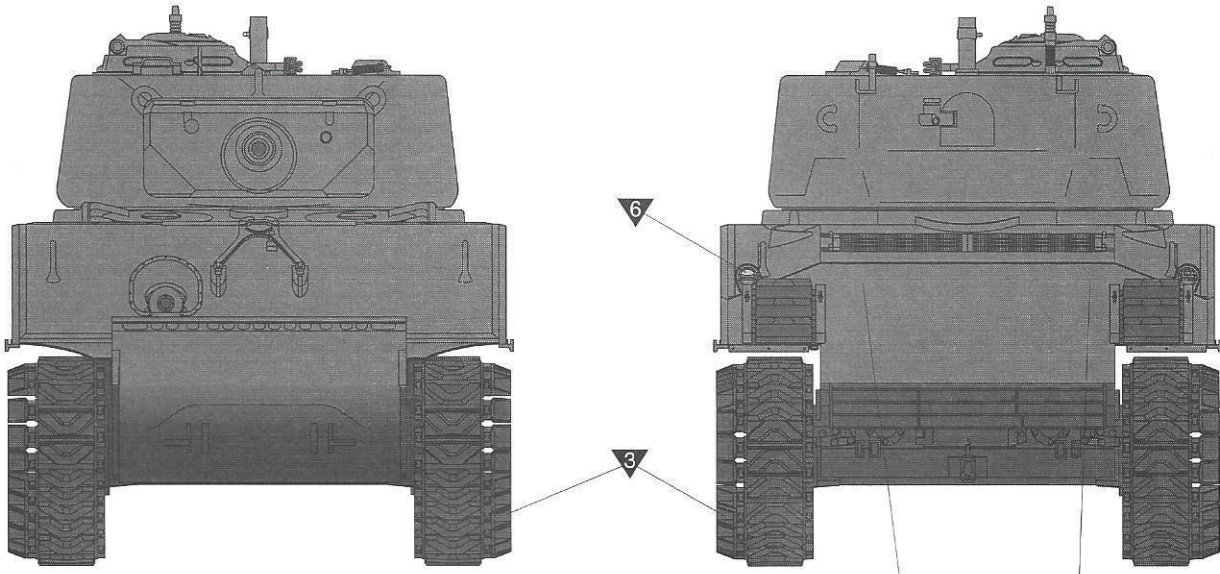




ver.2  
버전2

6th Armored Division, 15th Tank Battalion, Germany. Spring 1945.  
6 기갑사단 15 전차대대, 독일. 1945년 봄.

Body color ▽ 5  
차체색

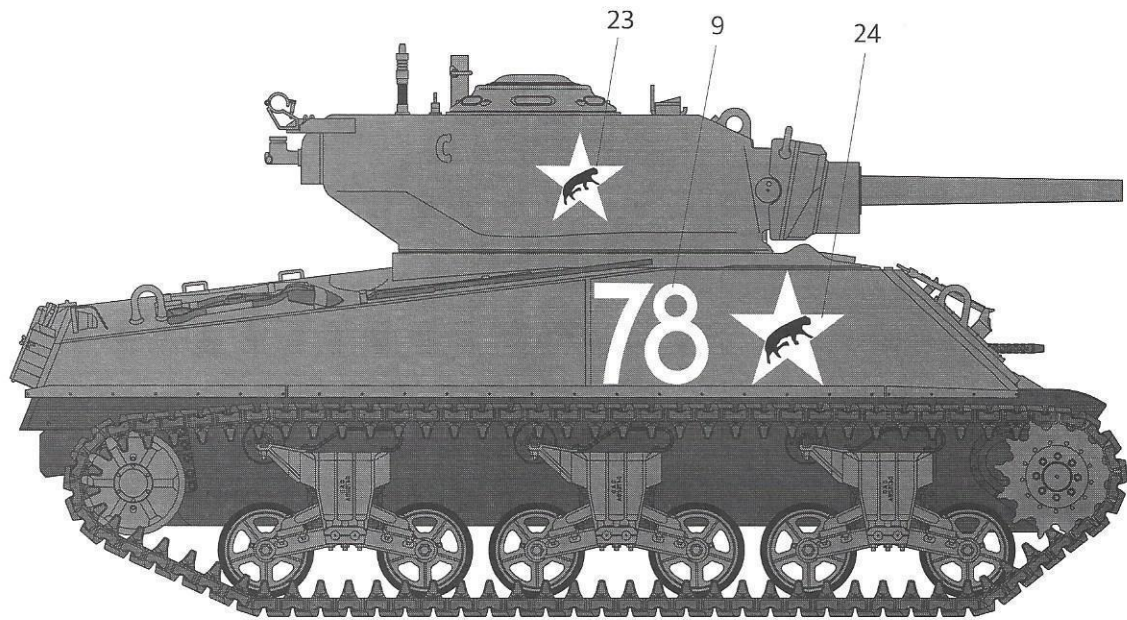
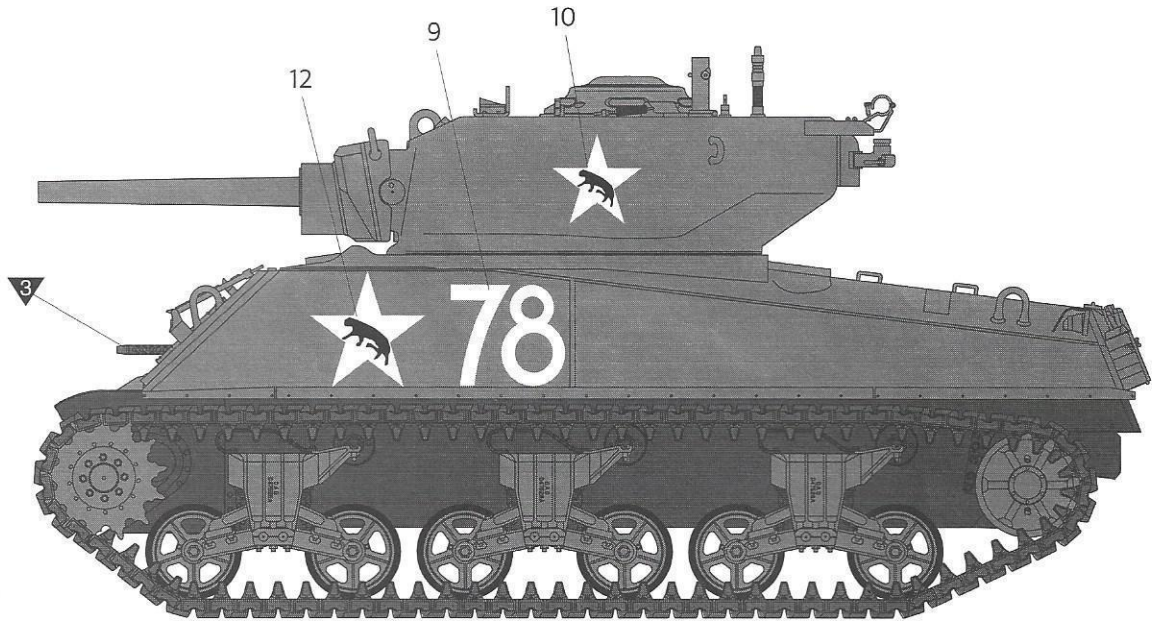
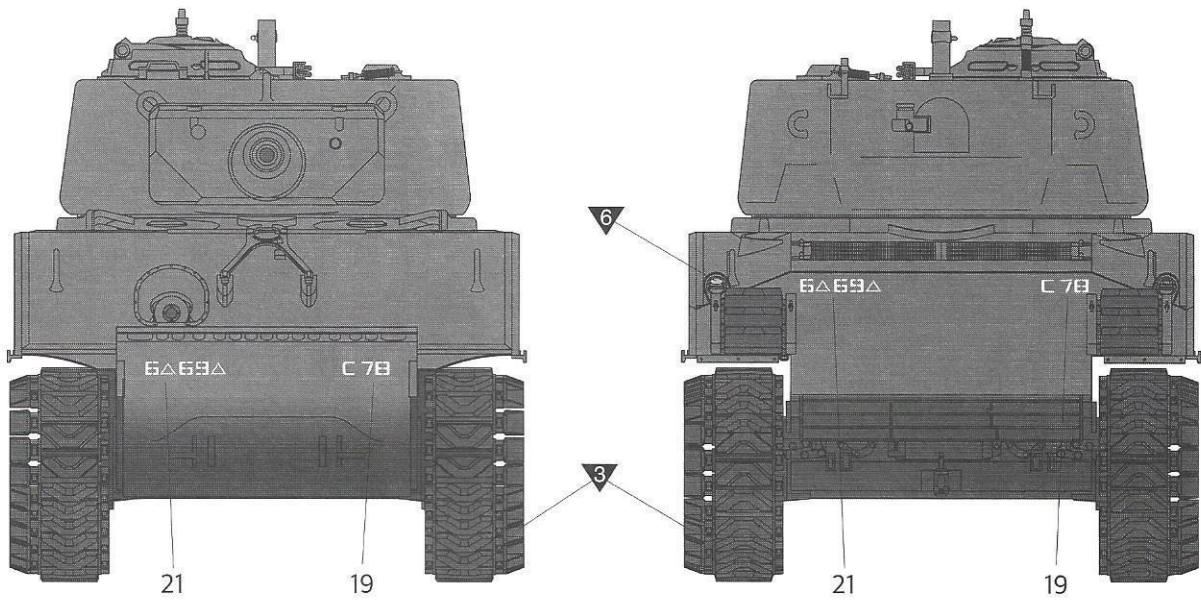




ver.3  
버전3

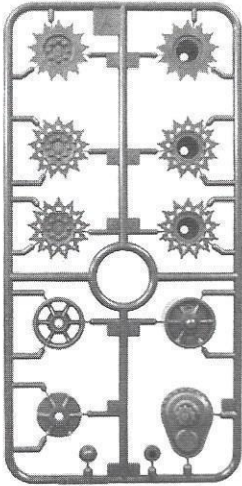
6th Armored Division, 69th Tank Battalion, Germany. March 1945.  
6 기갑사단 69 전차대대, 독일. 1945년 3월.

Body color 5  
차체색

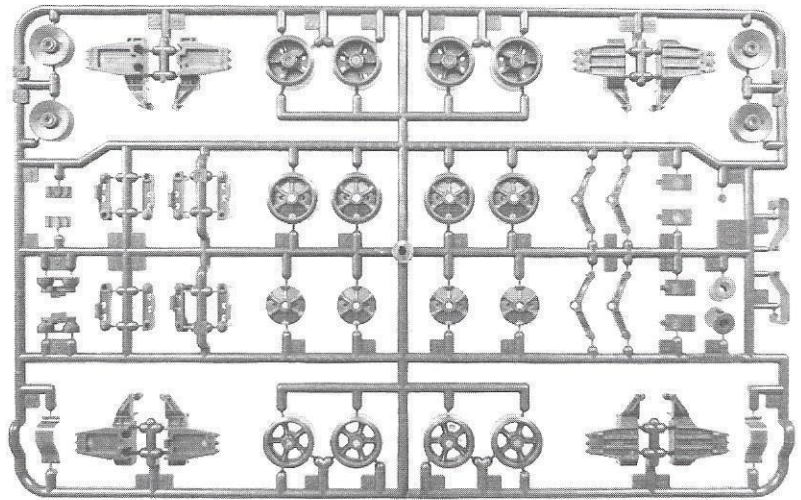




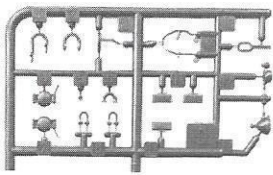
**A** X2



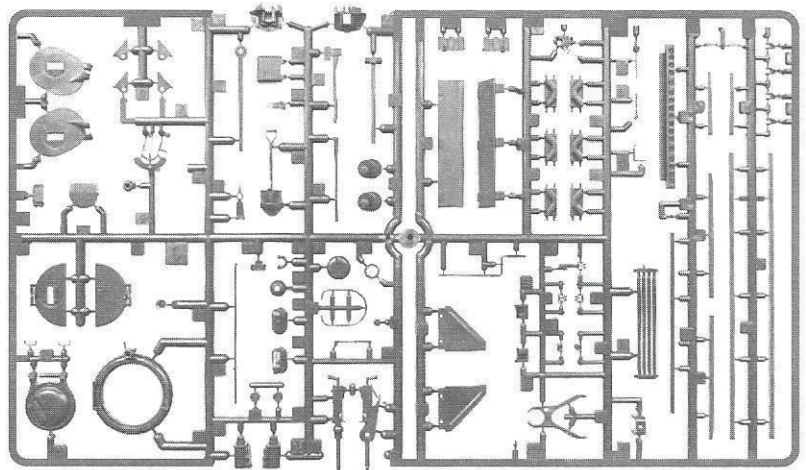
**B** X3



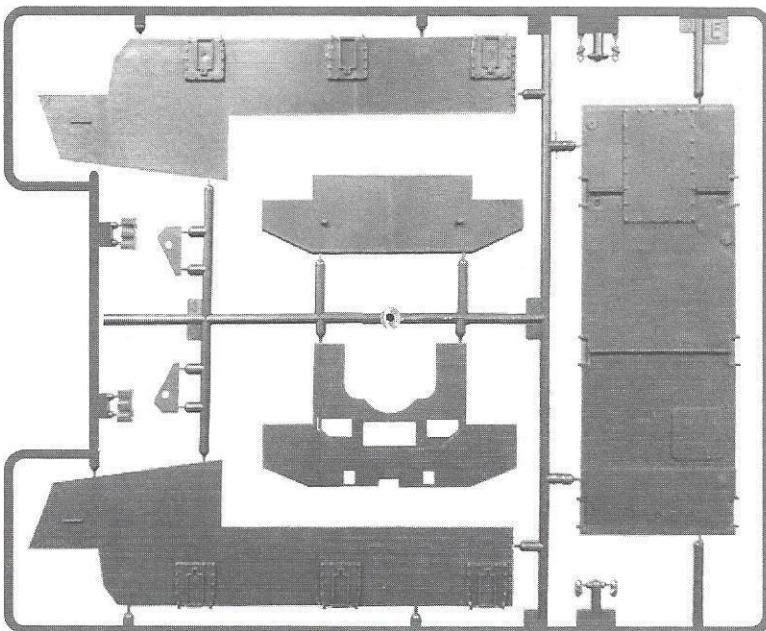
**D** X2



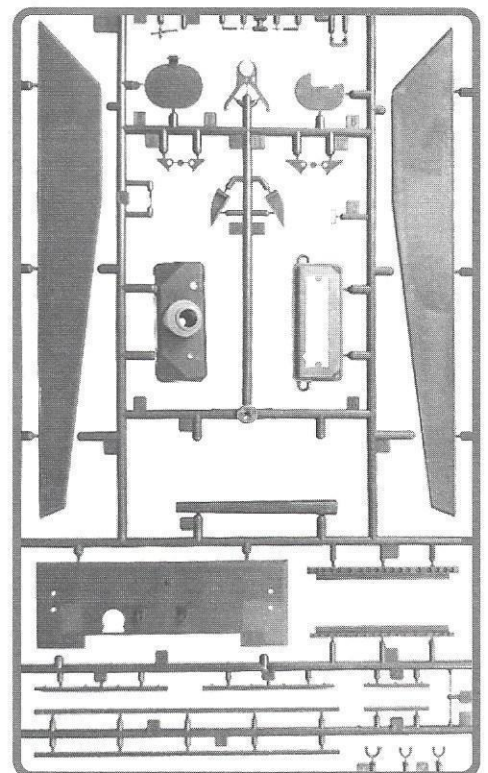
**C**



**E**

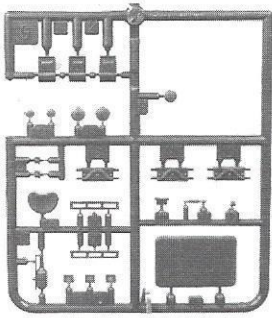


**F**

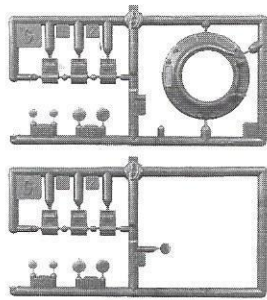




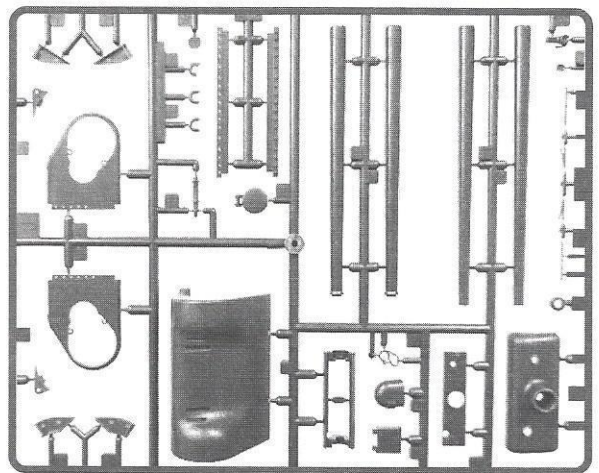
**G** X2



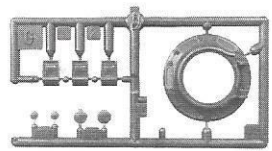
**G** Clear parts  
투명 부품



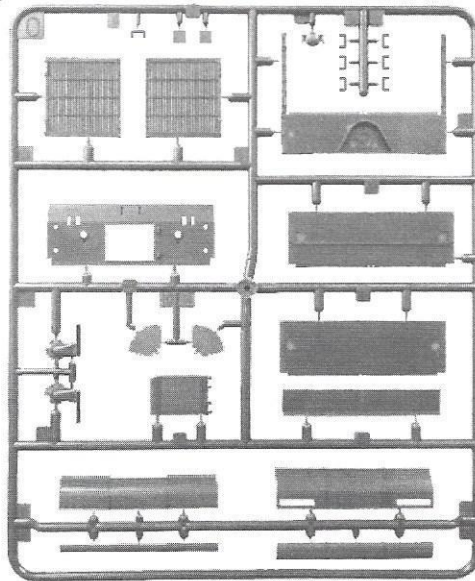
**J**



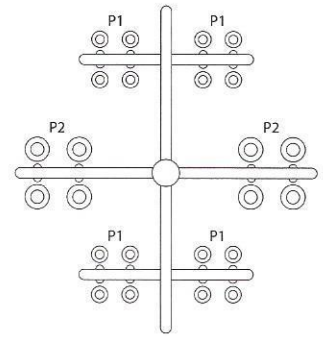
**G**



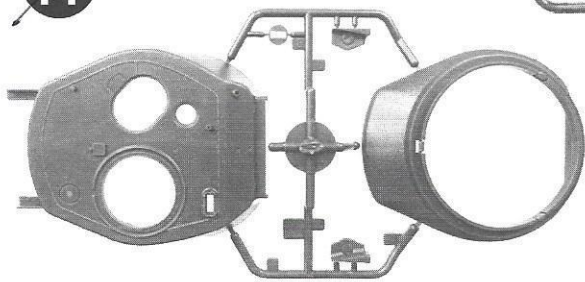
**C**



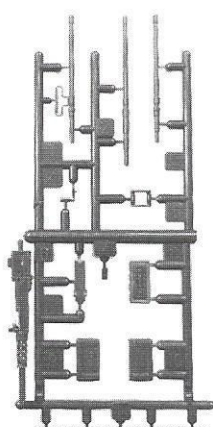
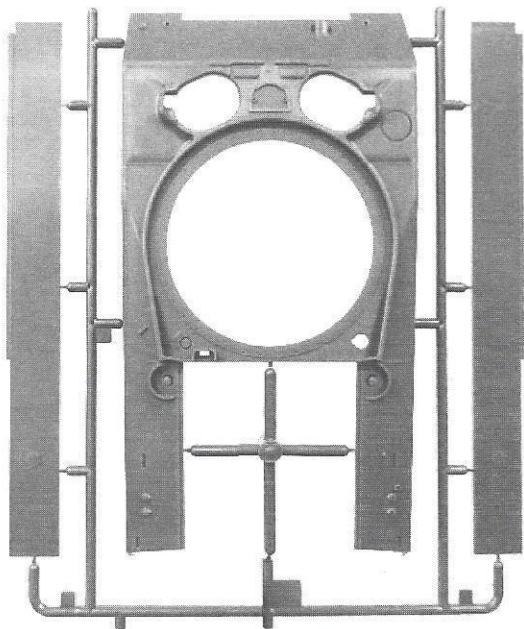
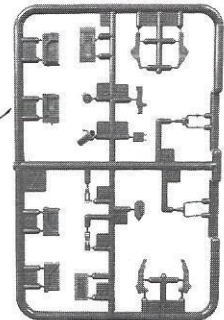
**P**



**H**



**Z**



Machine gun parts  
기관총 부품

- Decal/ 전사지
- Photo etched/ 에칭
- Metal gun barrel/ 메탈 포신
- Flexible track X4/ 연결 트랙 X4
- Rubber sheet/ 고무판 X4

Unused parts/ 불필요 부품  
 A3, A4, A5, A6, A7, A11, A12, B10, B11, B12, B13  
 B17, B18, B19, B21, B22, B23, B24, C4, C5, C6, C7  
 C9, C10, C11, C12, C13, C14, C18, C19, C28, C30  
 C31, C39, C40, C41, C49, C57, C59, C60, C61, C62  
 C67, C68, C69, C70, C71, C72, C73, C75, D4X1, D5  
 D8, D9, D10, D11X3, D12, D13, G1X7, G2X4, G4, G5  
 G6, G7, G8, G9, G10, G11, G12, G13, G14, G15, G16  
 G17X1, O13, P1, P2X2, J1, J2, J3, J6, J7, J8, J9, J10  
 J11, J14, J15, J22, J23, J24, J33, Z8, Z22, Z23, Z24  
 Z25, Z26, Z27, Z28, Z29

**ACADEMY**  
HOBBY MODEL KITS

**ACADEMY**  
ACADEMY PLASTIC MODEL CO., LTD.  
고객상담문의 : 031-850-8555