

CH-37C 'Deuce USMC'

EN

In 1950 US Navy together with US Marines came out with specifications calling for big Assault Transport helicopter. The machine had to be capable of transporting 26 fully-equipped troops and also capable of being used for transportation of belly mounted cargoes or casualties.

According to these specifications, Sikorsky company begun design works on twin engined helicopter under factory designation S-56. Four prototypes with military designation XHR2S-1 were ordered in 1951. After successful trials US Marines had ordered series production of HR2S-1 that started to be delivered in 1956. The first machines passed difficult tests that led to changes in R-2800 engines cooling, addition of ventral fin and some additional modifications. Eventually, fifty five HR2S-1s were assigned to units. Pilots unofficially named the machine Deuce.

US Army was also very interested in the powerful helicopter. After testing one prototype series of modified S-56 designated H-37A and later modernized to H-37B version. The machines got the combat name Mojave. Under the 1962 United States Tri-Service aircraft designation system were the H-37A redesigned to CH-37A, H-37B to CH-37B and HR2S-1 to CH-37C.

HR2S-1s were assigned to HMH-461 and 462 operational squadrons, Army H-37s served both in USA and Germany.

Both US Marines and US Army machines were deployed to Vietnam. They served mainly for weapons and troops transports to combat zones. Also, they were used for transport of damaged helicopters slung below the fuselage.

The surviving machines were handed over to National Guards and eventually displaced in 1974.

Technical data:

Main rotor diameter: 21.95m, Tail rotor diameter: 4.57m, Fuselage length: 19.76m, Max. Speed: 209 kmh, Max. Climb rate: 4362 m/s, Service ceiling: 2 650m, Range: 233m

CZ

V roce 1950 společně vedení US NAVY a US Marines zformulovalo požadavky na velký „útočný, vyloďovací a výsadkový vrtulník“ Stroj měl být schopen přepravy celého ozbrojeného družstva, zároveň měl být použitelný například k přepravě raněných nebo transportu nákladů pod trupem.

Dle těchto požadavků začala firma Sikorsky konstruovat dvoumotorový typ pod továrním označením S-56. V roce 1951 byly objednány čtyři prototypy s vojenským označením XHR2S-1. Na základě úspěšných zkoušek objednalo US Marines sériové vrtulníky HR2S-1. Ty začalo US Marines přebírat v roce 1956. První stroje prošly náročnými testy, na jejichž základě byly uskutečněny změny v chlazení motorů R-2800, byl přidán kýl k ocasní ploše a provedeny další úpravy. Nakonec bylo do výzbroje zařazeno padesát pět kusů HR2S-1. Od pilotů obdržely neoficiální přezdívku Deuce.

US Army projevilo o výkonný vrtulník velký zájem. Po vyzkoušení jednoho prototypu objednalo sérii upravených S-56 pod označením H-37A, později modernizovaných na verzi H-37B. Stroje dostaly bojové jméno Mojave. V rámci unifikace označení v roce 1962 byly H-37A přeznačeny na CH-37A, H-37B na CH-37B a HR2S-1 na CH-37C.

HR2S-1 sloužily u operačních squadron HMH-461 a 462, armádní H-37 sloužily jak na území USA, tak v Německu.

Stroje jak US Marines, tak US Army se dočkaly nasazení ve Vietnamu. Sloužily zejména k přepravě zbraní a vojáků do bojových prostorů. Používaly byly i k transportu poškozených vrtulníků na závěsu pod trupem.

Přeživší stroje byly předány jednotkám Národní Gardy a vyřazeny byly definitivně v roce 1974

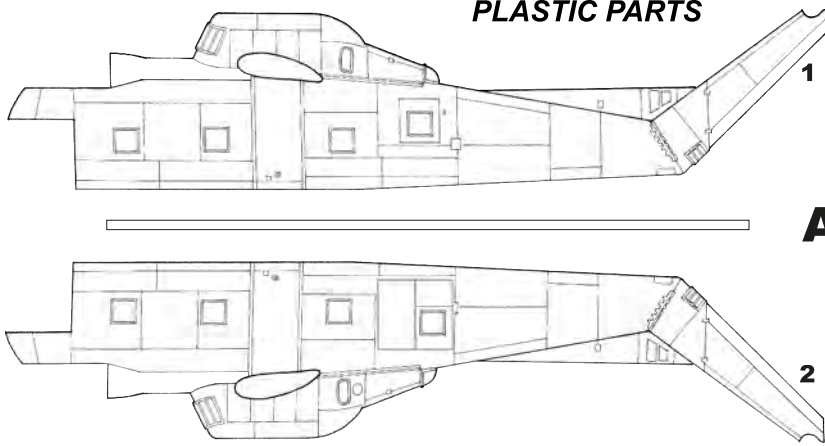
Tech. údaje:

Průměr hl. rotoru: 21,95 m, průměr vyr. rotoru: 4,57 m, délka trupu: 19,76 m, max. rychlost: 209 km/h, max. stoupavost: 4,62 m/s, dostup: 2 650 m, dolet: 233 m

We would like to thank to Mr. Donald Hinton and Ralph B. Young for their invaluable help during the preparation of this kit.

Děkujeme Donu Hintonovi a Ralphu B. Youngovi za jejich neocenitelnou pomoc při přípravě tohoto modelu.

PLASTIC PARTS



A

B

PUR PARTS (PUR)

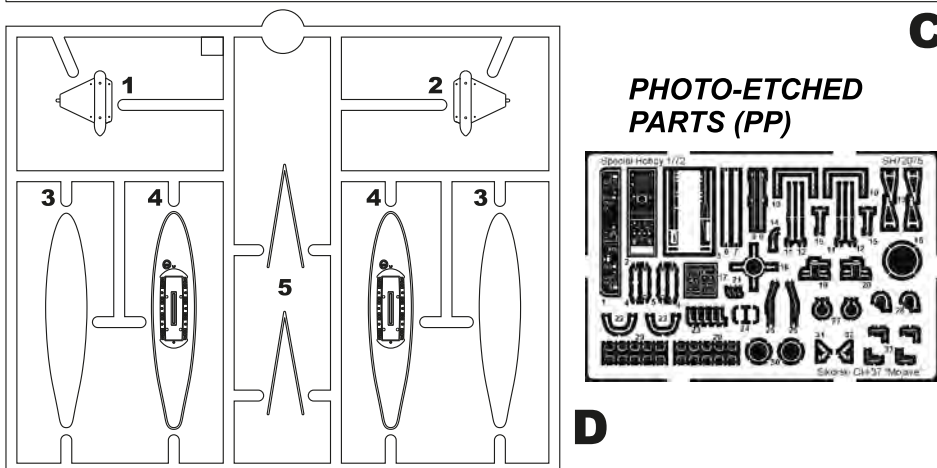
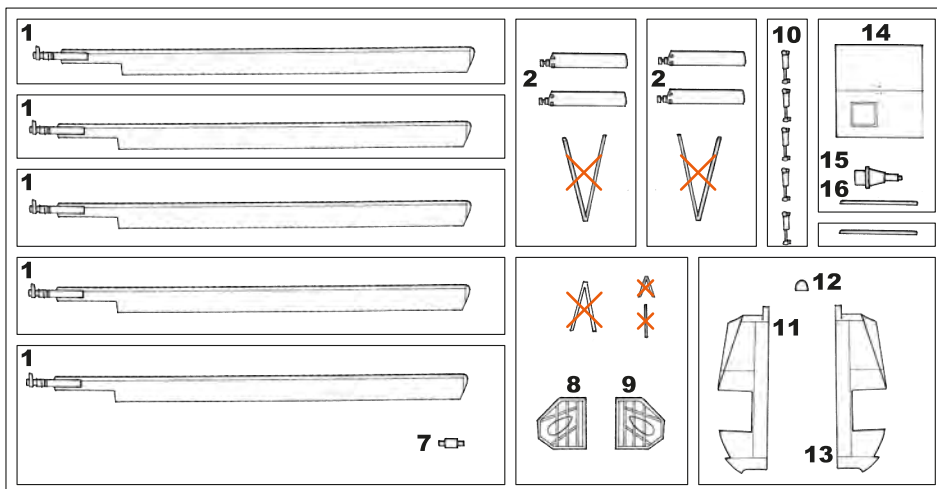
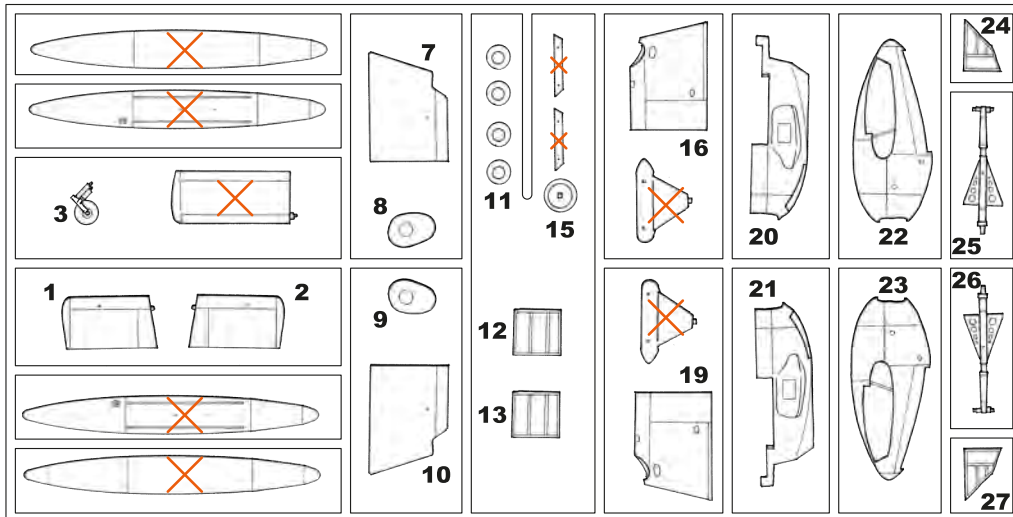
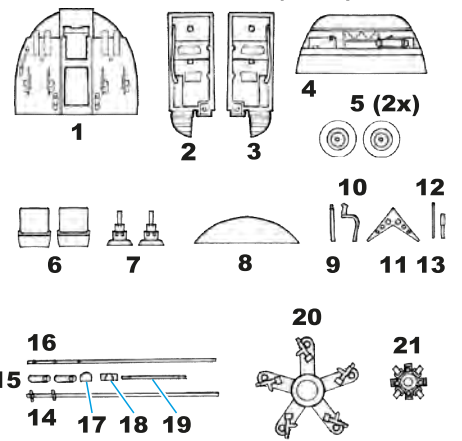
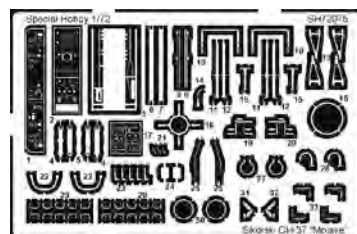


PHOTO-ETCHED PARTS (PP)

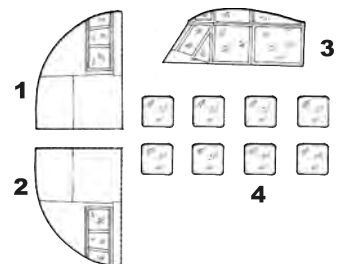


D

FILM

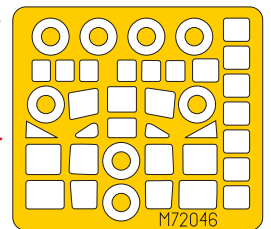


CLEAR PARTS (CP)



SPECIAL MASK

Tip and trick
For easier assembly we recommend use our pre-cut mask M72046, sold separately.



Barvy GUNZE / GUNZE Colour No.

A	Bílá / White	H21 / C69
B	Černá / Black	H12 / C33
C	Opálený kov / Burn Metal	H76 / C61
D	Žlutá / Yellow	H4 / C4
E	Pneu šedá / Tyre Black	H77 / C137
F	Tmavý kov / Dark iron	MC214
G	Inter. žlutá / Interior Yellow	H313 / C313
H	Stříbrná / Silver	H8 / C8
I	Kůže / Leather	H17 / C29
J	Chrom / Chrome	MC211
K	Ocel.šedá / Steel Grey	H75 / C25
L	Interiérová šedá / Interior Grey	H308 / C308
M	Plátno / Linen	H85 / C45
N	Červená / Red	H3 / C3
O	Námořní zelená / Marine Green	H340 / C340

X Tento díl nepoužít
Do not use this part

SYMBOLS

? MOŽNOST VOLBY
OPTIONAL
NACH BELIEBEN
OPTION

🔑 POUŽÍT KYANOAKRYLÁTOVÉ LEPIDLO
INSTANT CYANOACRYLATE GLUE
ZYANOAKRYLÁTKLEBER
ADHESIF CYANOACRYLAT

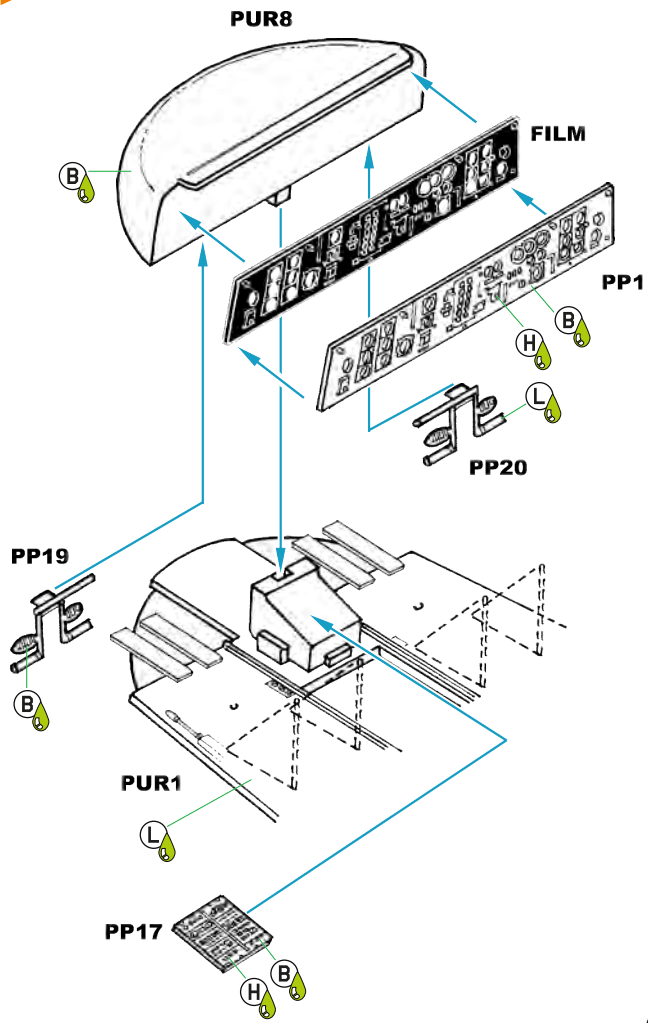
↪ OHNOUT
BEND
BIEGEN
COURBER

👉 ZHOTOVIT NOVÉ
SCRATCH BUILD
FERTIGSTELLEN
ACHEVER

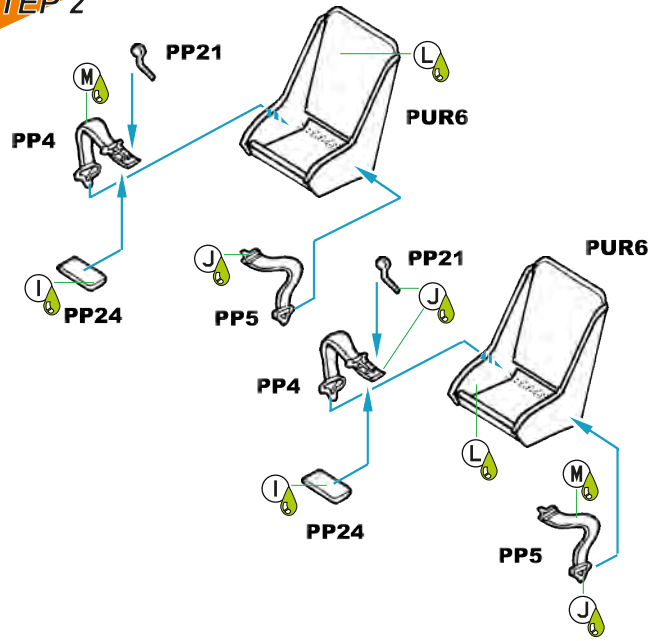
🔪 ŘEZAT/VRTAT
CUT OFF/DRILL
ENTFERNEN
DETACHER

A NATRÍT
COLOUR
FARBEN
PEINDRE
GSI colours code

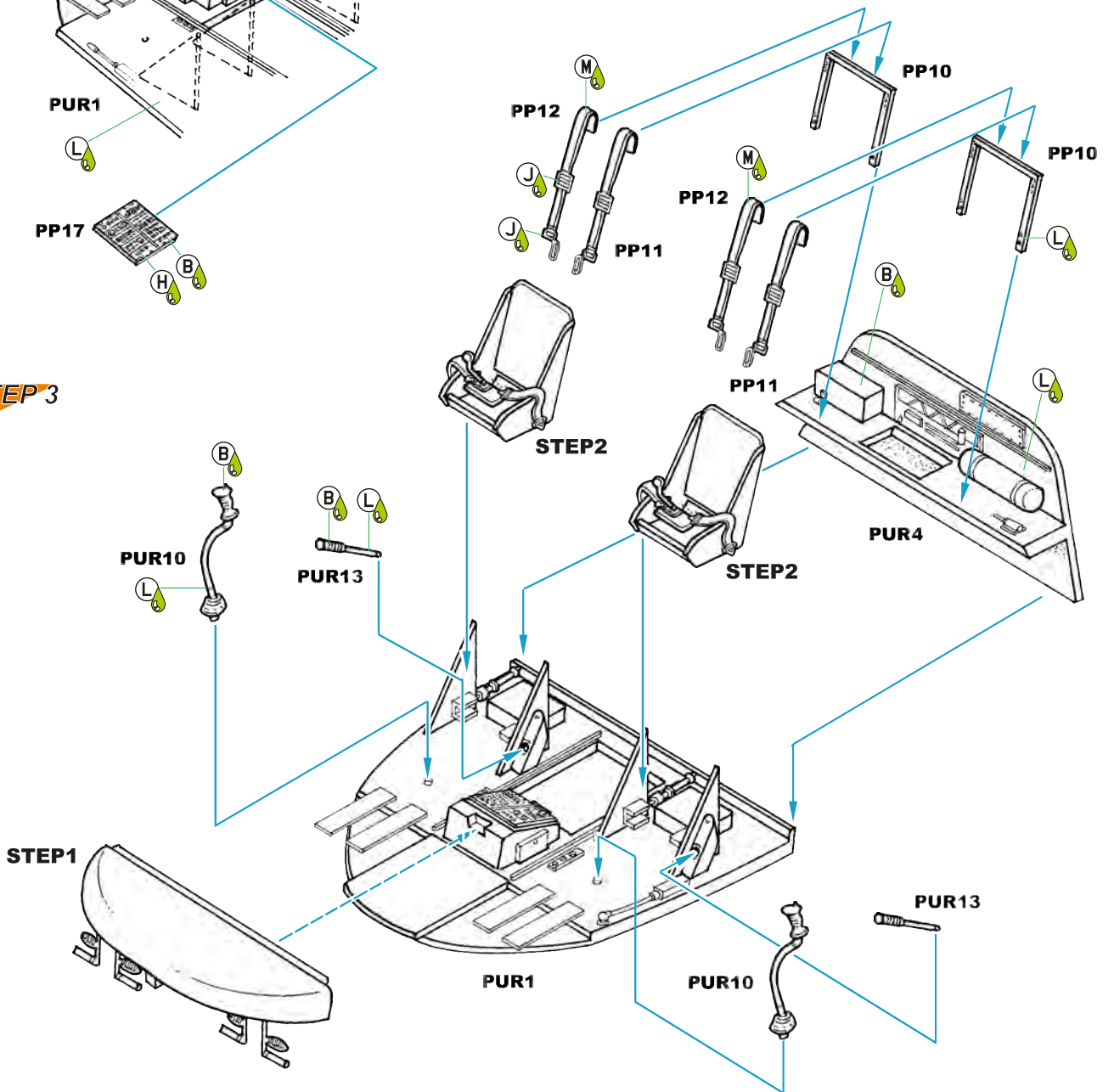
STEP 1



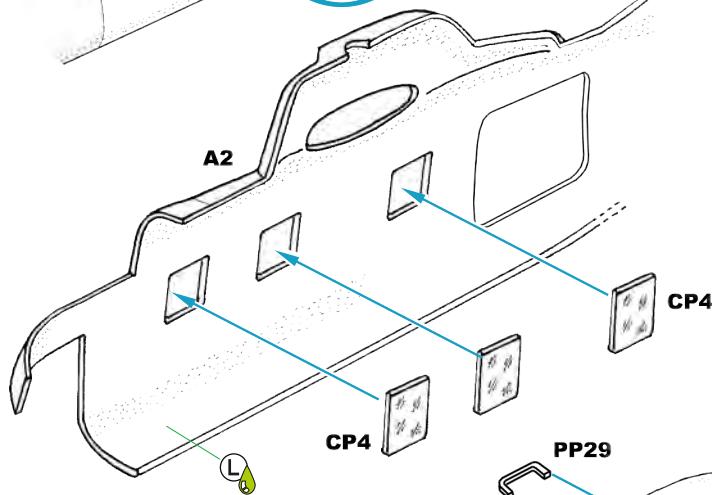
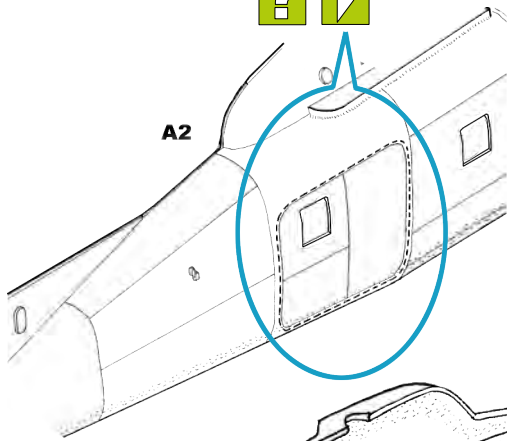
STEP 2



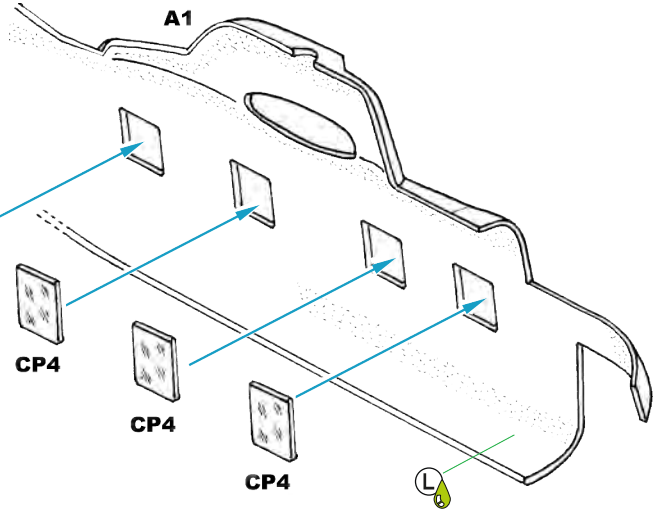
STEP 3



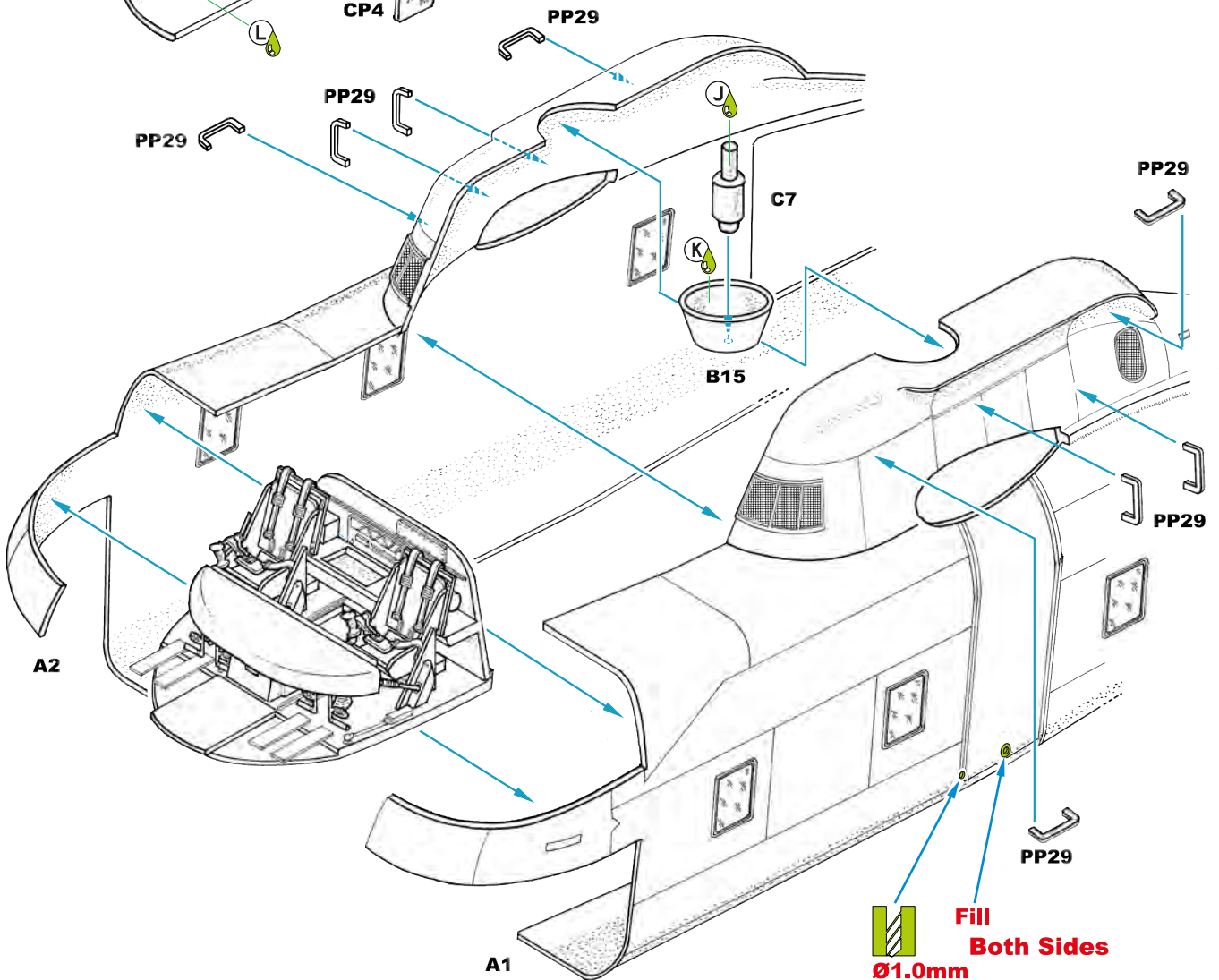
STEP 4



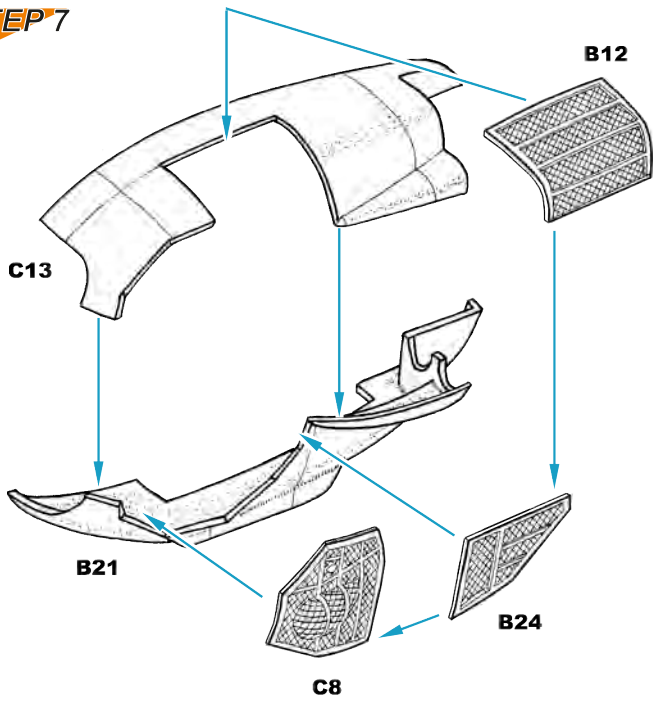
STEP 5



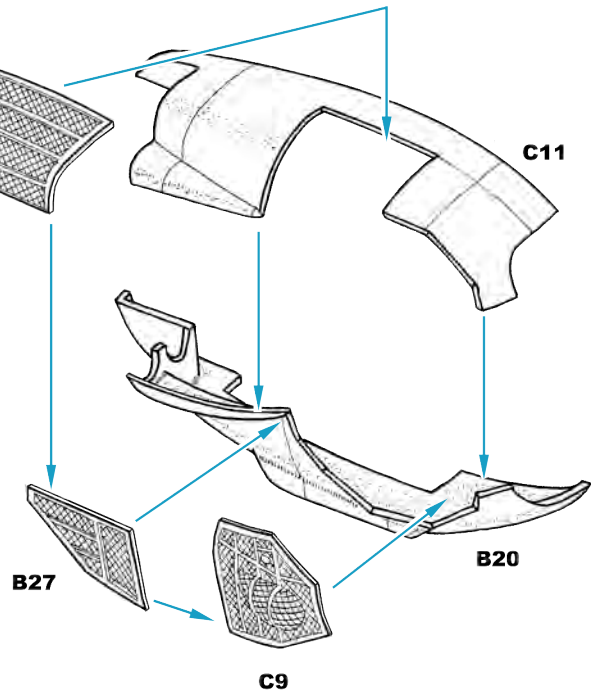
STEP 6



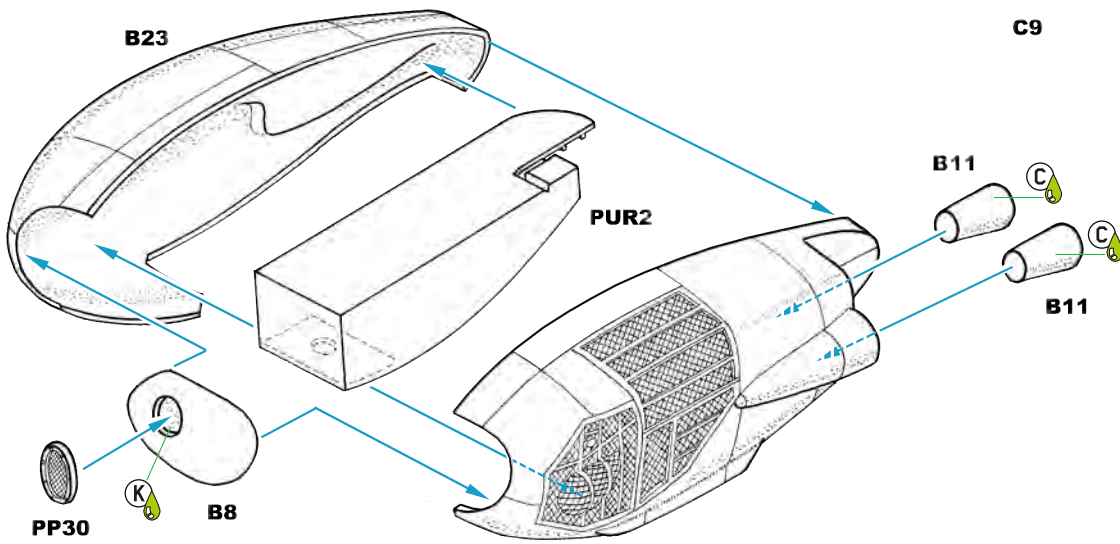
STEP 7



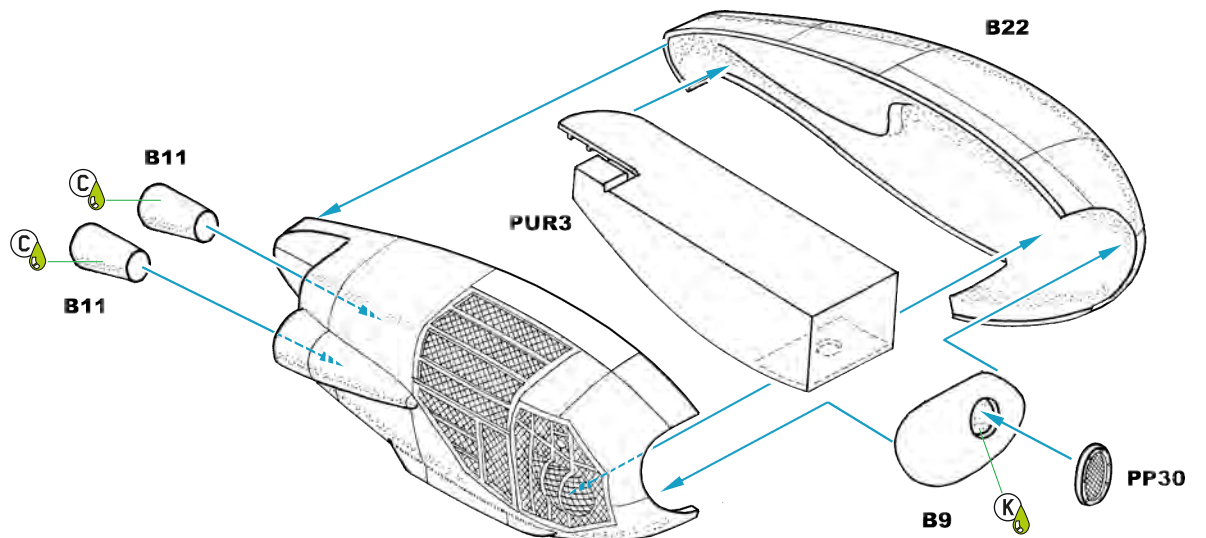
STEP 8



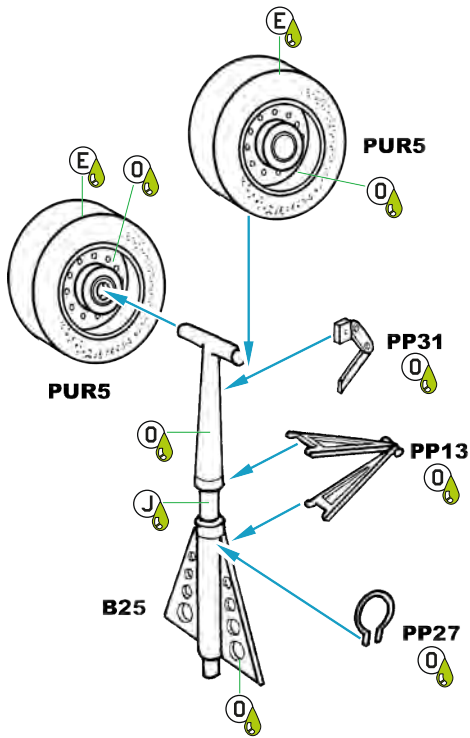
STEP 9



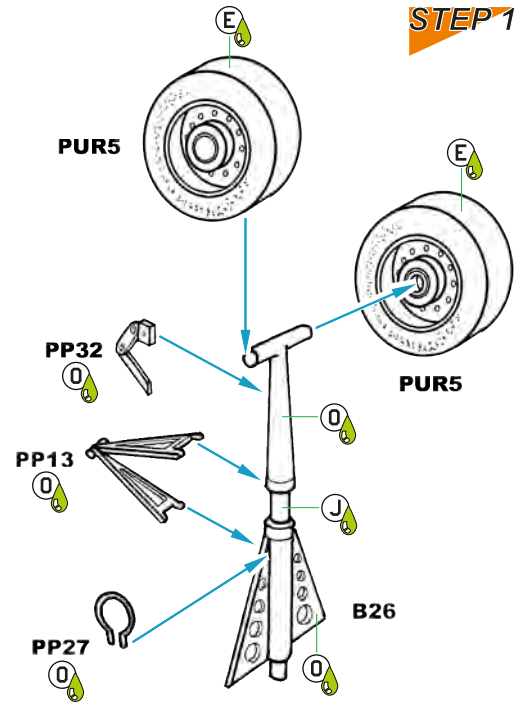
STEP 10



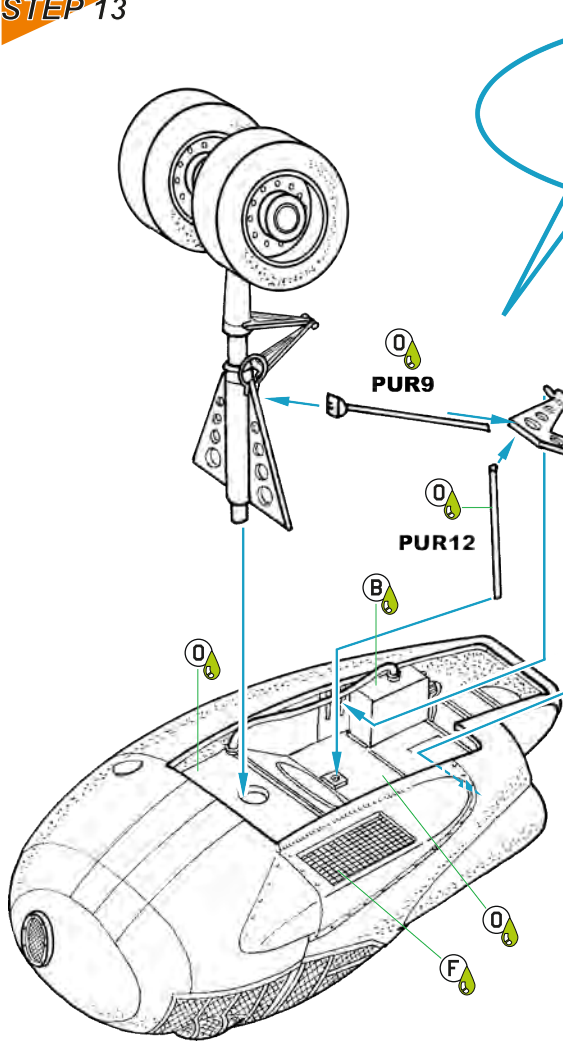
STEP 11



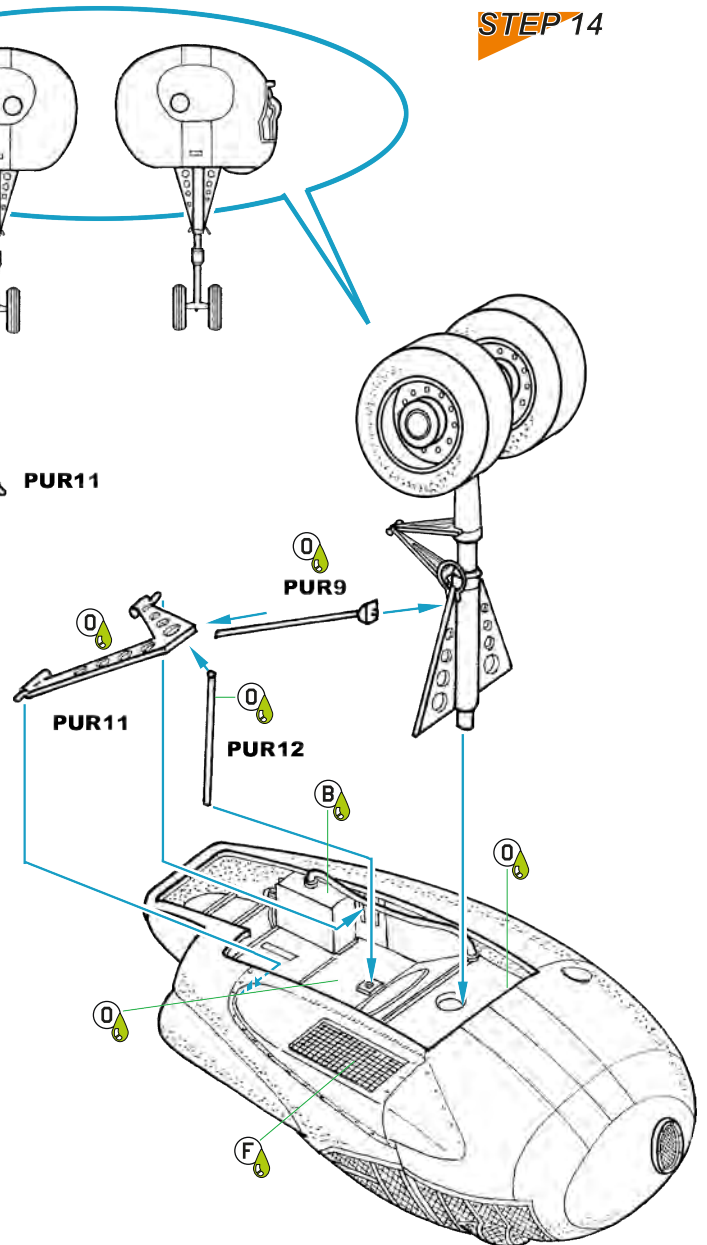
STEP 12



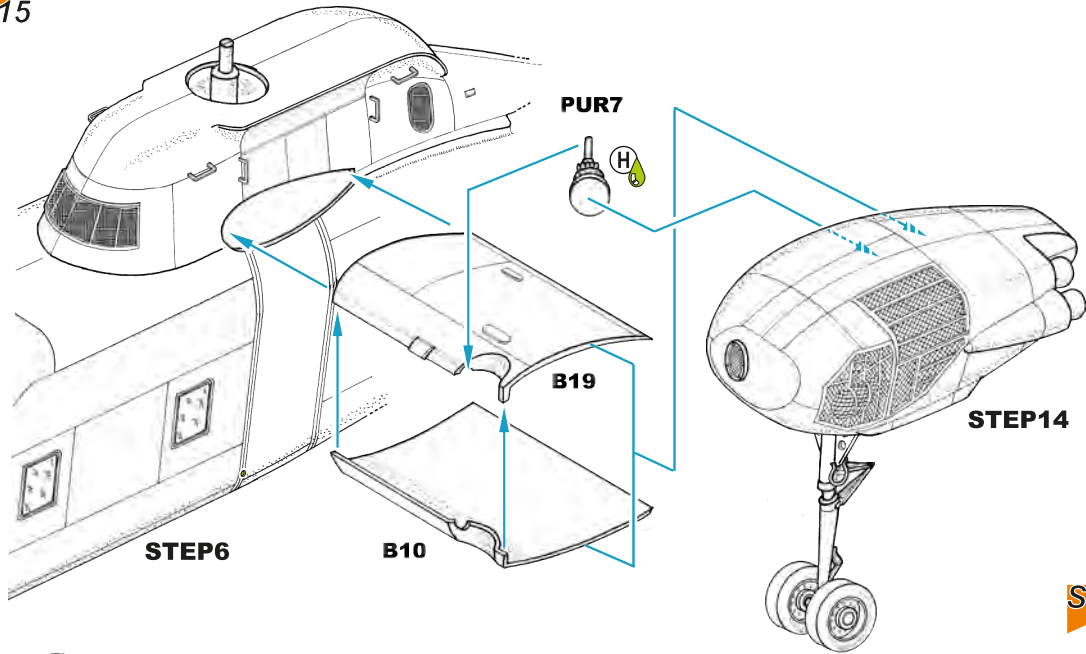
STEP 13



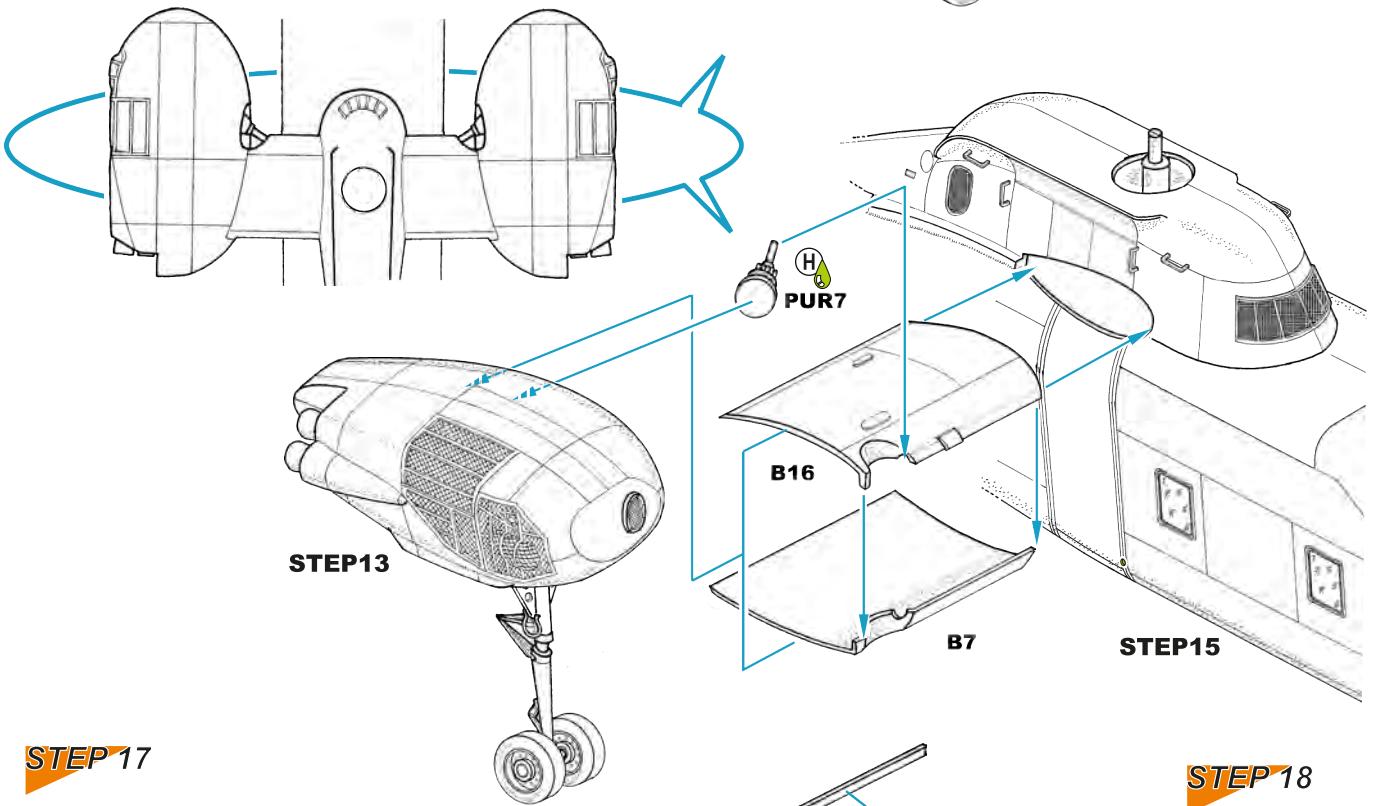
STEP 14



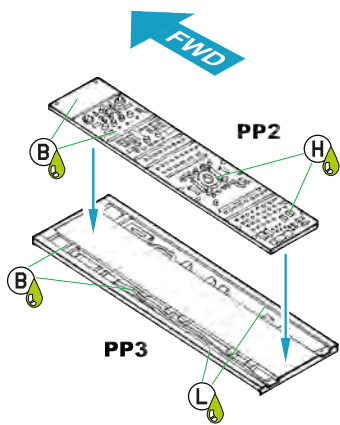
STEP 15



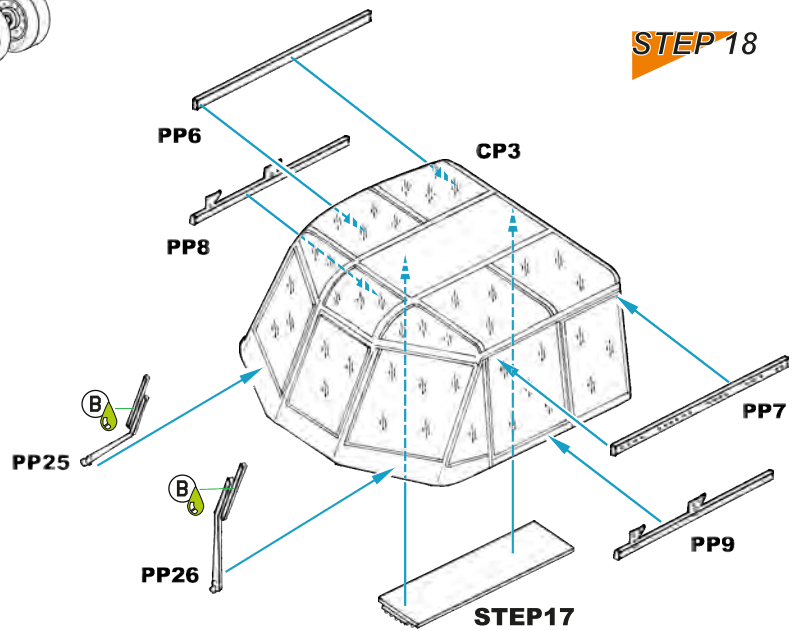
STEP 16



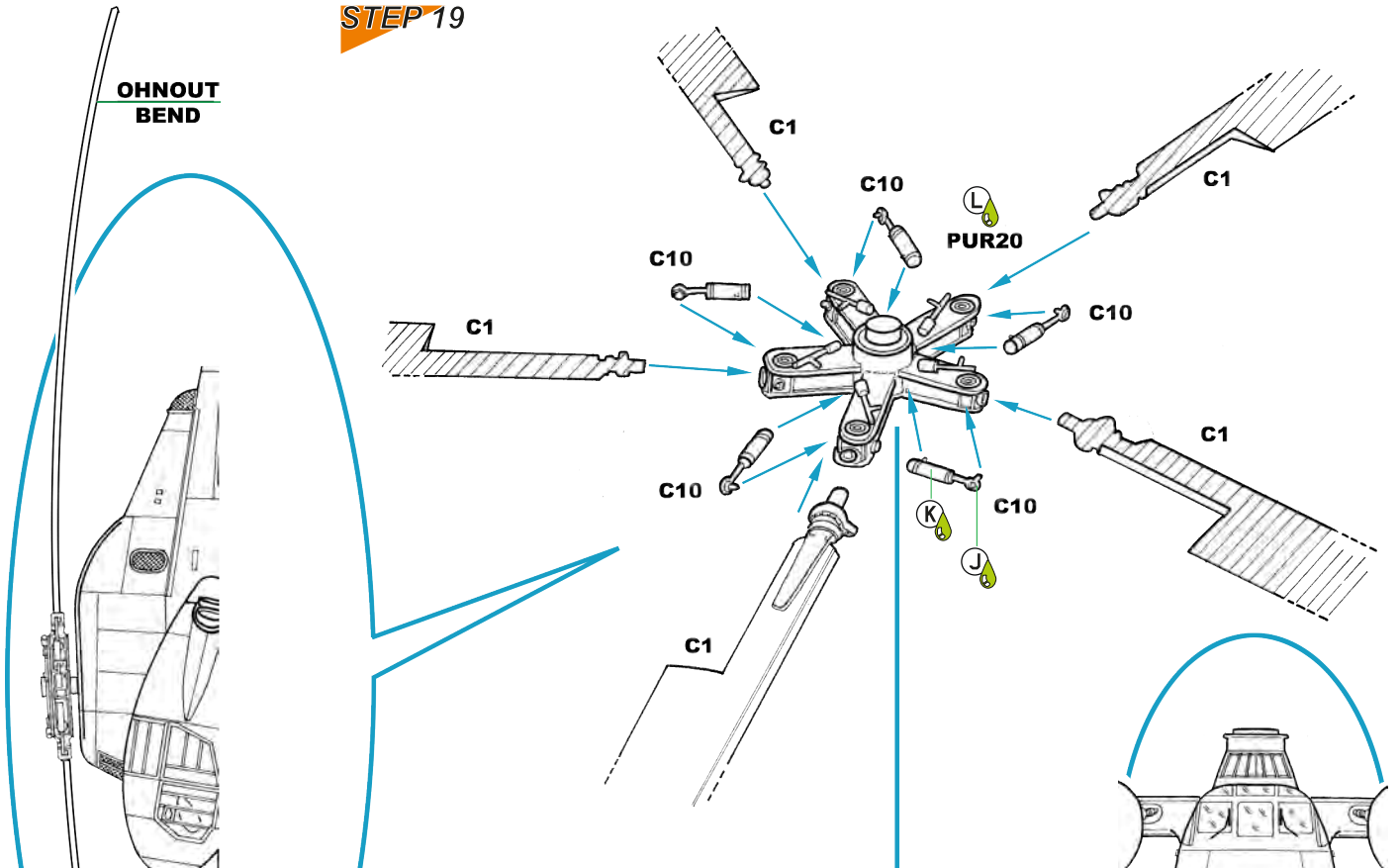
STEP 17



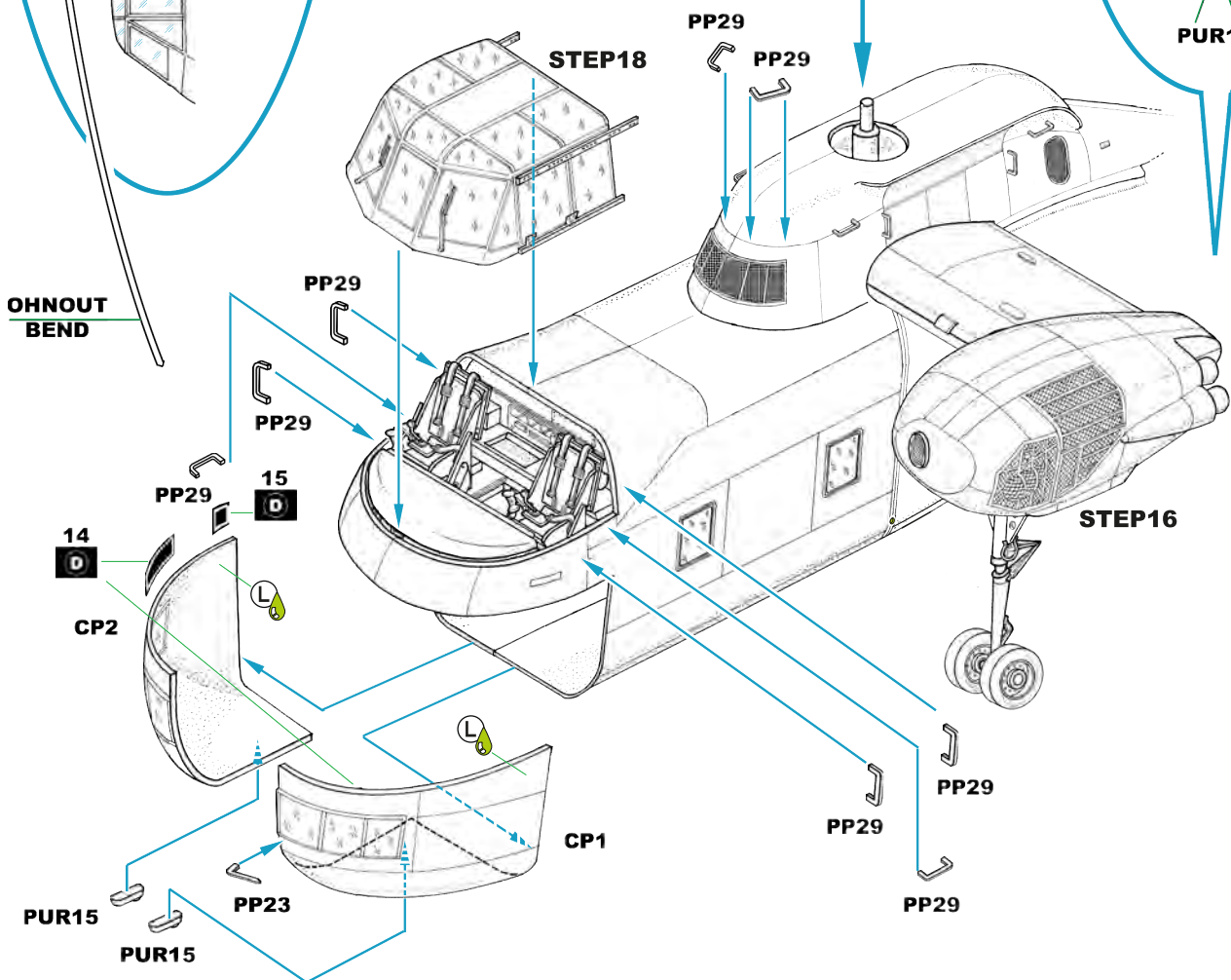
STEP 18



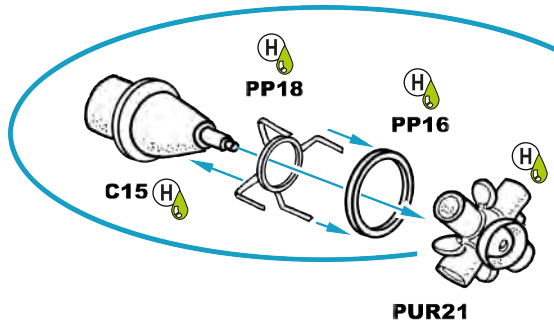
STEP 19



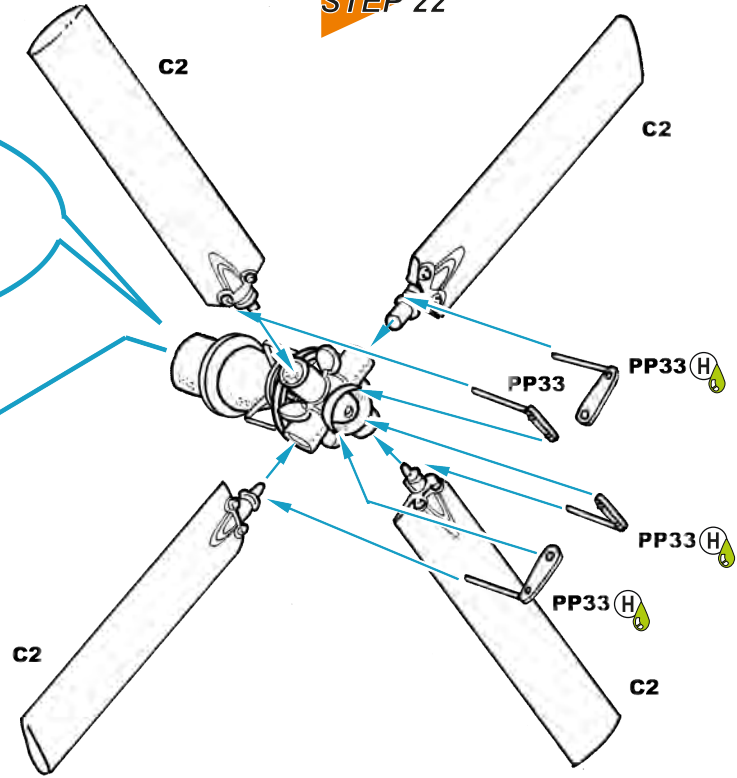
STEP 20



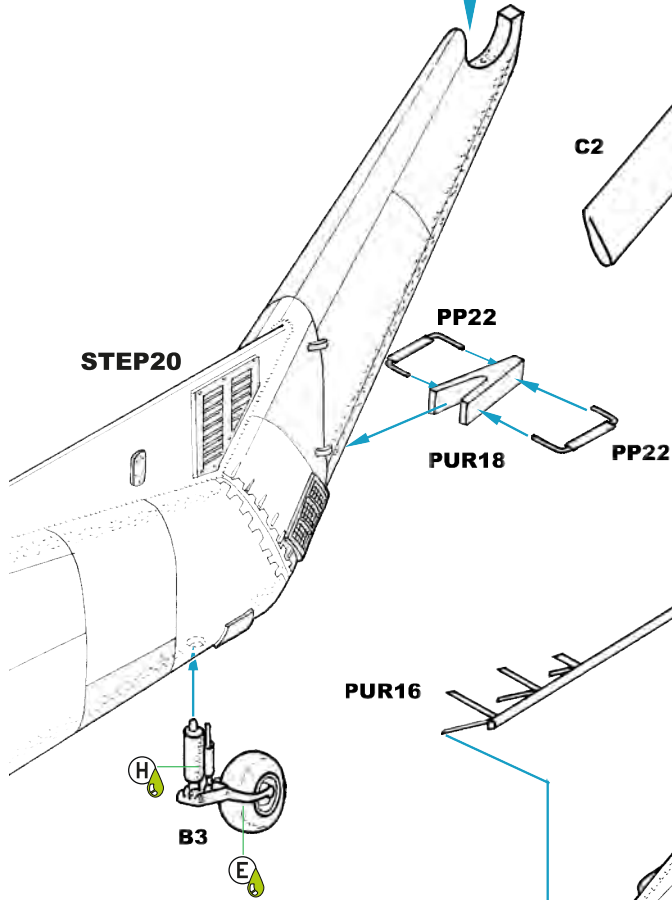
STEP 21



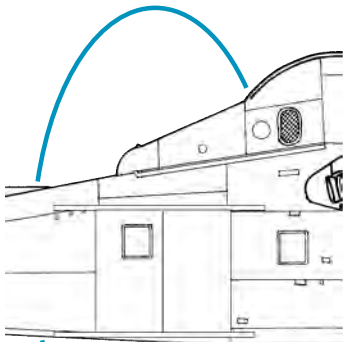
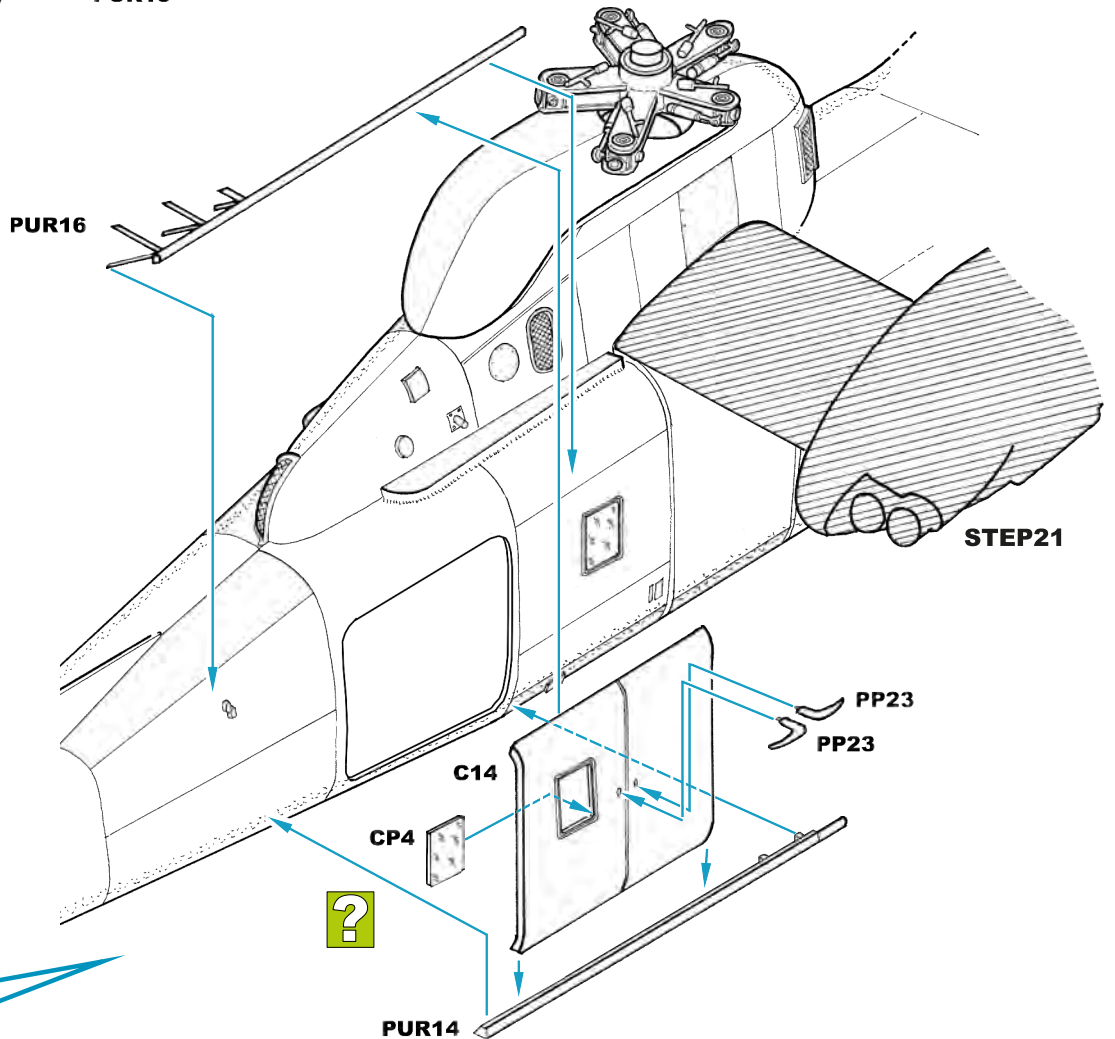
STEP 22



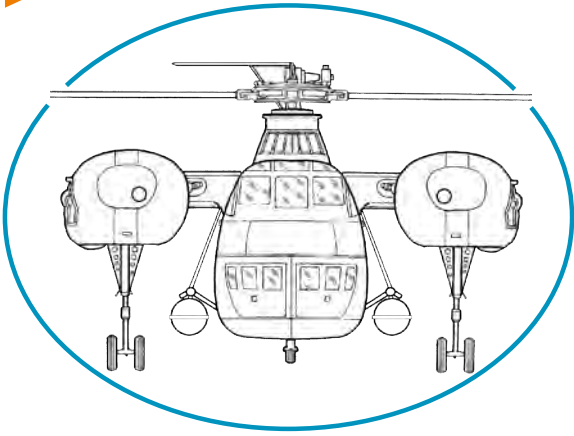
STEP 20



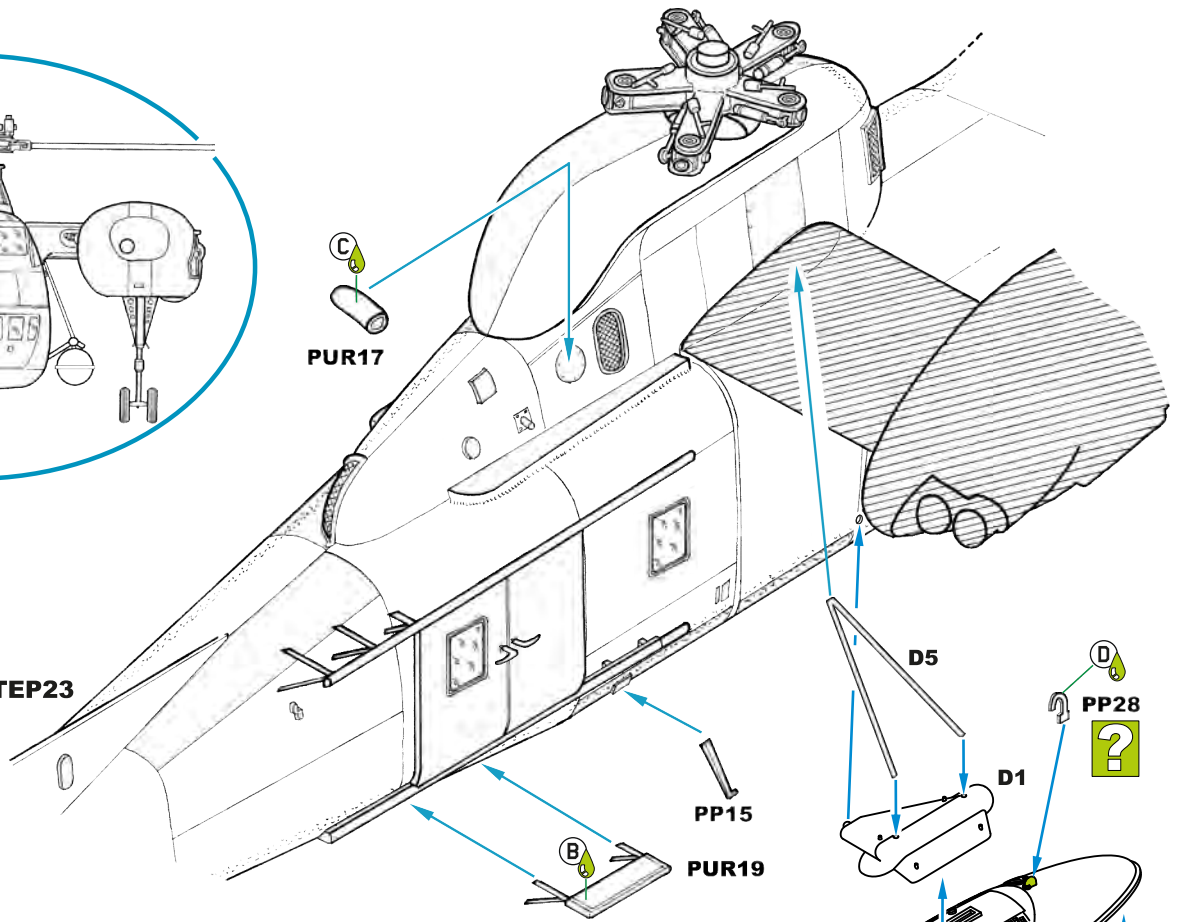
STEP 23



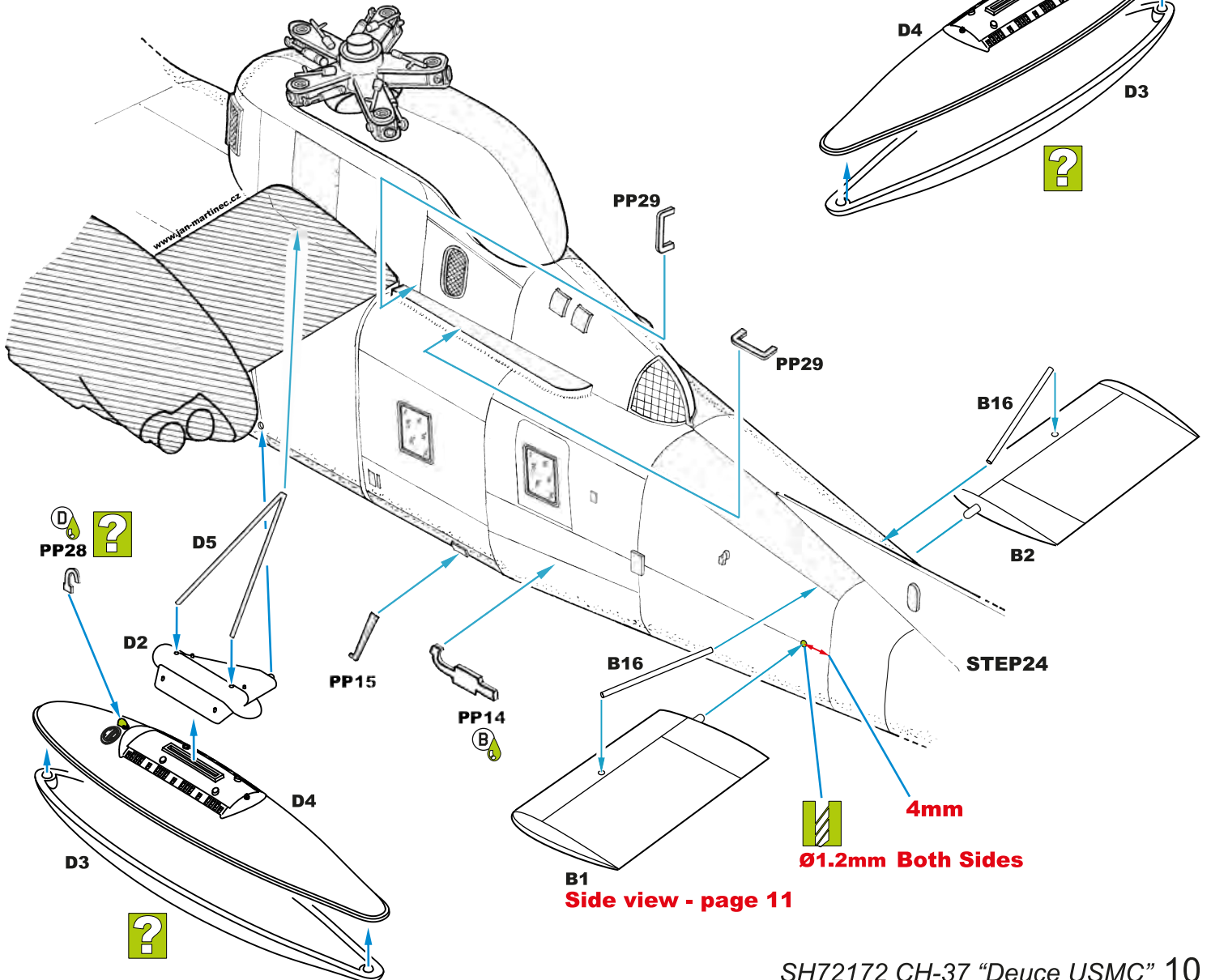
STEP 24



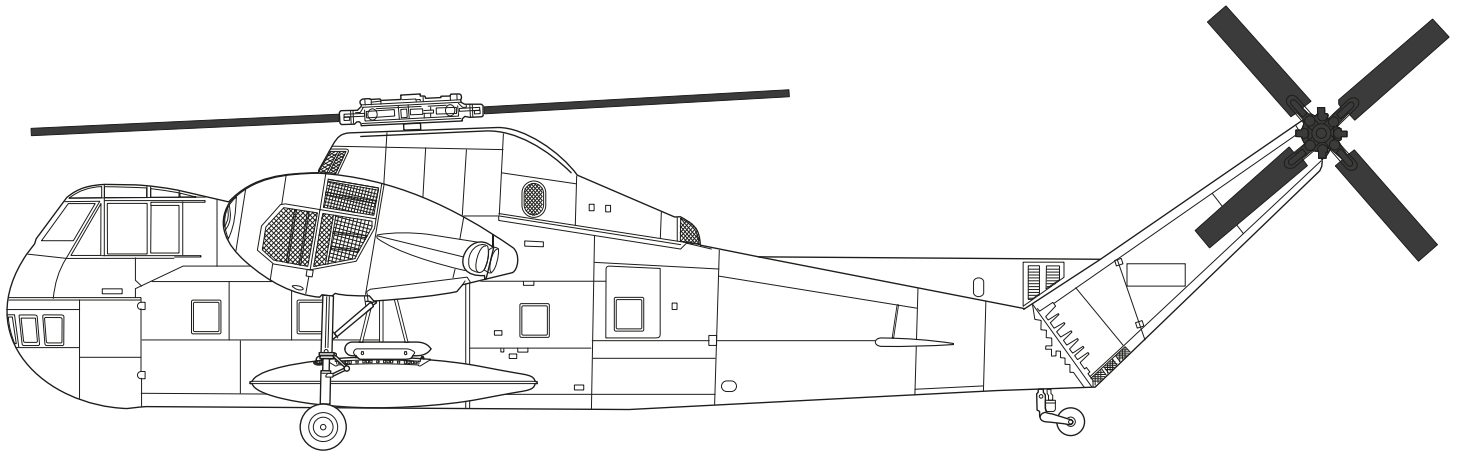
STEP 23



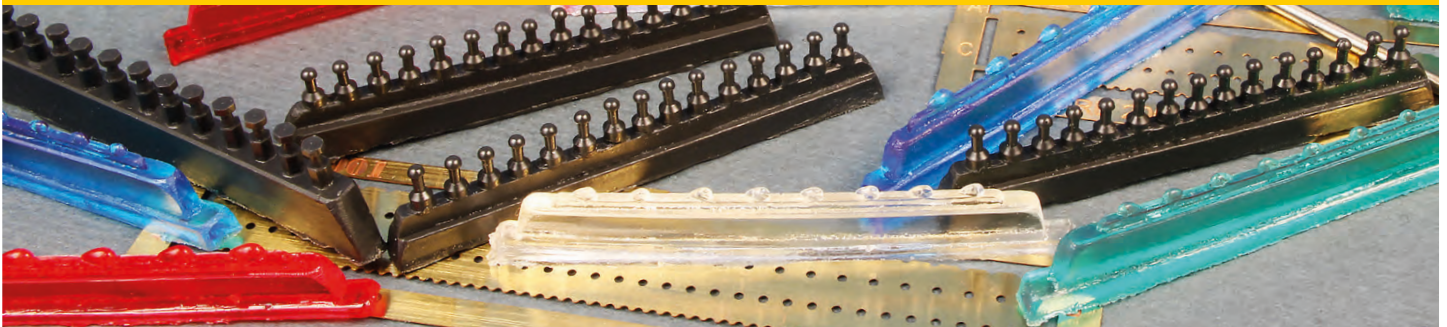
STEP 25



B1
Side view - page 11



129-H1011 SANDING STICK – Four different grits of sanding papers on one sanding stick.



RIVETS AND BOLTS

- 129-001** Button Head Rivet 1.2 mm (60 pcs)
- 129-002** Button Head Rivet 1.0 mm (60 pcs)
- 129-003** Button Head Rivet 0.8 mm (60 pcs)
- 129-005** Hexagonal Head Bolt 1.5 mm (60 pcs)
- 129-015** Hexagonal Head Bolt 0.8 mm (44 pcs)
- 129-006** Bolt with Hexagonal Head 2.0 mm (44 pcs)
- 129-007** Bolt with Hexagonal Head 1.5 mm (60 pcs)

NAVIGATION LIGHT SETS

- 129-010** Navigation Light, Clear (any scale)
- 129-011** Navigation Light, Red (any scale)
- 129-012** Navigation Light, Green (any scale)
- 129-013** Navigation Light, Blue (any scale)



Star Dust
weathering pigments



H1020 Razor Saw Profi Set



Also contains H1018 and H1019 spare saws.

H1018
Triangle Razor Saw (1pc)

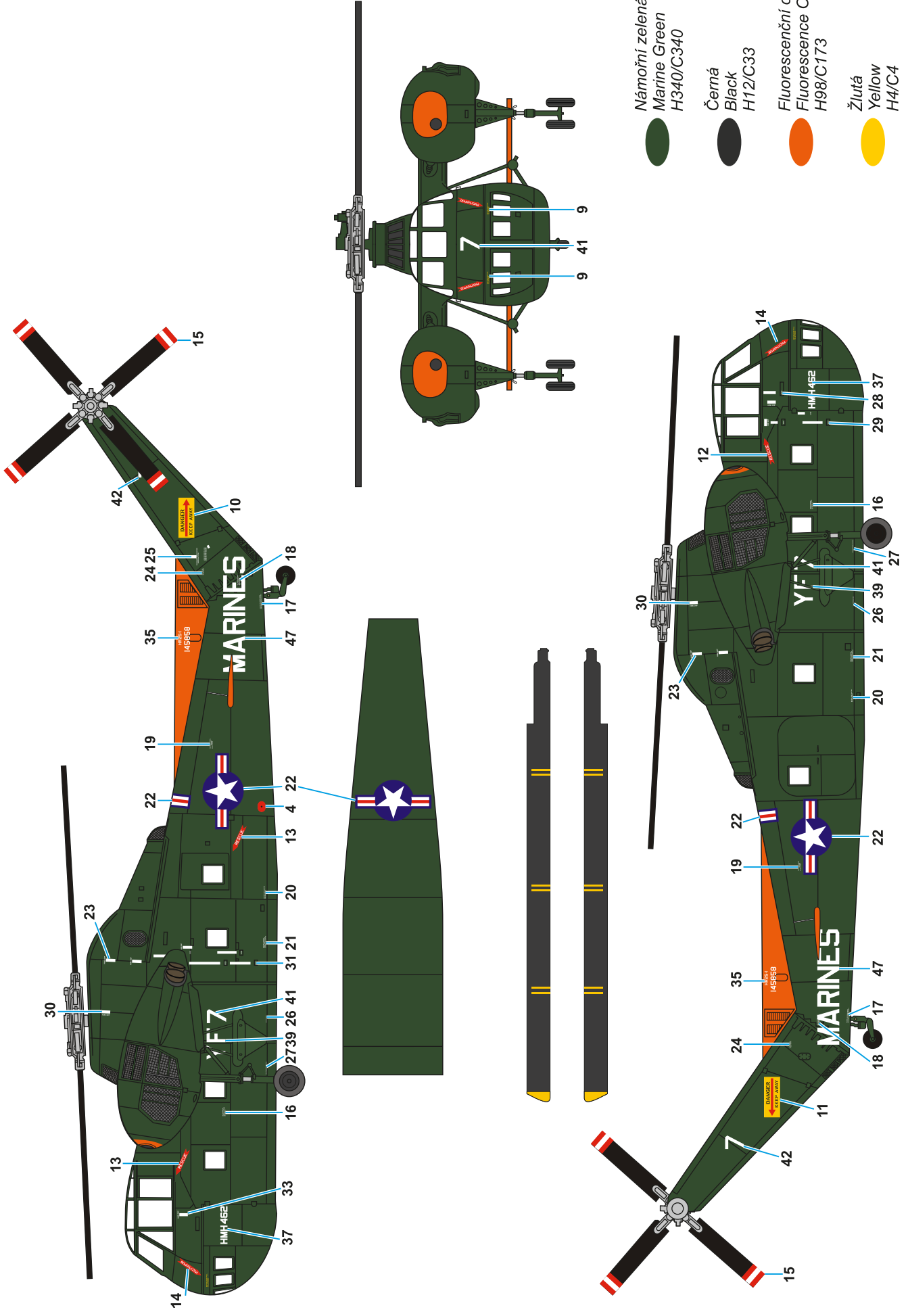


H1019
Multi-Shift Razor Saw (1pc)



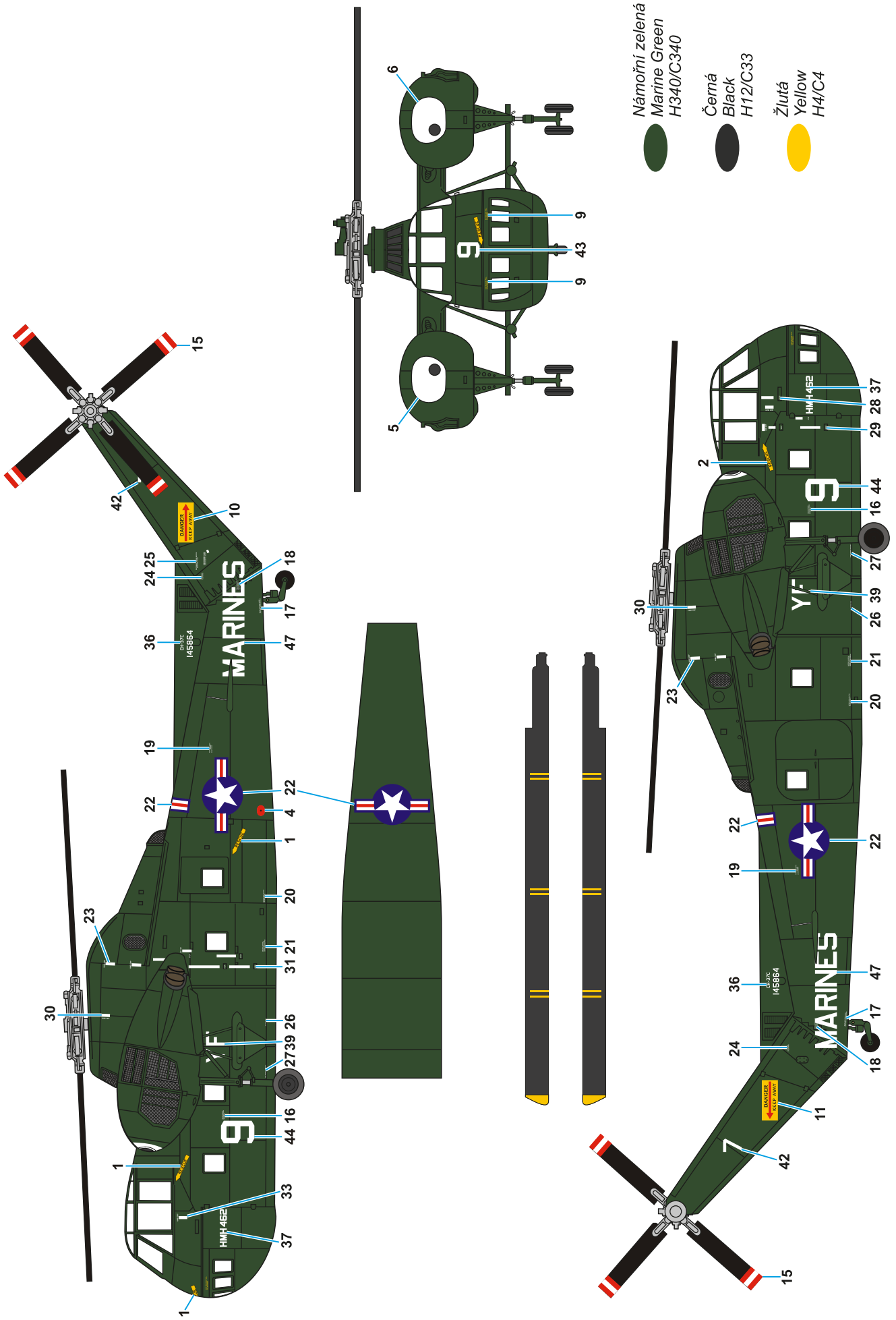
CH-37C , YF7/145858, HMH-462, Marine Corps Air Station Santa Ana, Kalifornie, září 1961
 CH-37C , YF7/145858, HMH-462, Marine Corps Air Station Santa Ana, California, September 1961

SCHEME A



CH-37C , 9/145864, HMH-462, Marine Corps Air Station Santa Ana, Kalifornie, květen 1962
 CH-37C , 9/145864, HIMH-462, Marine Corps Air Station Santa Ana, California, May 1962

SCHEME B





1/72
SH72384
JA-37 VIGGEN FIGHTER



1/72
SH72390
SF-37 VIGGEN
Reinus
'Swedish Eyes'

CMK SETS for Viggen kits 1/72



Q72343
SAAB Viggen
Thrust Reverser



Q72344
SAAB Viggen
Air Brakes Set



Q72355
AJ/SK/SH-37
Viggen Control
Surface

F72352
1/72 SK-37/SK-37E
Viggen Instructor/
Operator (seated
in rear cockpit) and
Pilot Climbing Ladder
into cockpit



Q72346
SAAB Viggen
Ejection
Seat



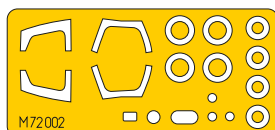
7328
Bofors m/70
Rocket pod (2 pcs)



Q72347
SAAB Viggen
Ram Air Turbine (RAT)



Q72345
SAAB Viggen
Wheels



M72002
SAAB 37 Viggen
Single Seater Mask



M72003
SAAB 37 Viggen
Two Seater Mask

**Special
MASK**

**Special
HOBBY**

[facebook.com/specialhobby](https://www.facebook.com/specialhobby)
WWW.SPECIALHOBBY.EU | WWW.CMKKITS.COM

CMK
CZECH
MASTER'S KITS

1/72 AH-1G Cobra 'Early Tails Over Nam'

RESIN SETS & MASKS
for AH-1G Cobra

M72007
AH-1G Cobra
Inside / Outside MASK



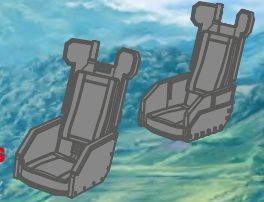
Q72330
AH-1G Early - Emerson
Electric TAT-102
(single weapon) turret



Q72331
AH-1G - Emerson Electric
M28 (dual weapon) turret



Q72209
AH-1G Cobra Seats



1/72 Mirage IIIC 'Armée de l'Air'

RESIN SETS & MASKS
for Mirage IIIC

M72041
Mirage IIIC
MASK



Q72401
Mirage III Wheels



Q72402
Mirage III Atar 9B
Engine Nozzle



Q72403
Mirage III
Seat



1/72 C-41A 'US Transport Plane'

RESIN SETS & MASKS
for C-41A (CASA C.212)

M72019
CASA C.212 / C-41A
Inside / Outside MASK



7407
CASA C-212 / C-41A Wing Flaps

