

FIREPOWER SERIES™ F-8J CRUSADER



J. LLOYD
INTERNATIONAL, INC.

No. 72523

Scale 1/48 Escala 1/48 Échelle 1:48 Maßstab 1:48 スケール 1:48

IMPORTANT, READ THIS

- Before beginning, read through all instructions carefully.
- Each plastic part is identified by a number.
- Test fit each part in place before cementing.
- Use only cements and paints recommended for polystyrene.
- For best results, before painting or fixing Decals, wash all plastic parts with a mild detergent, rinse thoroughly and air dry.
- Scrape paint from all areas to be cemented.
- Scrape chrome plating from areas to be cemented.

IMPORTANTE, LEA ESTO

- Antes de comenzar, lea detenidamente todas las instrucciones.
- Cada pieza plástica está identificada con un número.
- Antes de la cementación verifique que cada parte se asiente bien en su lugar.
- Use solamente cementos y pinturas recomendadas para poliestireno.
- Para mejores resultados, antes de pintar o fijar las calcomanías lave todas las piezas de plástico con un detergente suave, enjuague y seque al aire.
- Elimine la pintura de todas las áreas que van a ser cementadas.
- Raspas el cromado de las áreas que van a ser cementadas.

RECOMMANDATION IMPORTANTE

- Avant de commencer, lisez soigneusement toutes les instructions.
- Chaque pièce en plastique est numérotée.
- Essayez chaque pièce à sa place avant de la coller.
- Utilisez uniquement les colles et peintures recommandées pour le polystyrène.
- Pour obtenir un meilleur résultat, laver toutes les pièces en plastique dans un détergent doux, rincer et laisser sécher à l'air avant de peindre ou de fixer les décalques.
- Grattez la peinture de toutes les surfaces à coller.
- Grattez le chromage des zones à cimenter.

WICHTIG, BITTE LESEN

- Bevor Sie mit dem Zusammenbau beginnen, lesen Sie bitte erst die Anleitungen.
- Jedes Plastikteil ist mit einer Nummer bezeichnet.
- Prüfen Sie die Passform, bevor Sie die Teile zusammenkleben.
- Verwenden Sie nur für Polystyrol empfohlene Bindemittel oder Farben.
- Vor dem Anmalen und bevor Sie Aufkleber anbringen, empfiehlt es sich, alle Plastikteile mit einer milden Seifenlauge abzuwaschen, abzuspülen und an der Luft zu trocknen.
- Entfernen Sie alle Farbstoffe von den Klebeflächen.
- Chromplattierung von den zu zementierenden Flächen abkratzen.

DECAL (DIP IN WATER)

CALCOMANIA (SUMERGIR EN AGUA)
DECALQUE (TREMPER DANS L'EAU)
AUFKLEBER (IN WASSER TAUCHEN)
ステッカー(水のすくい)

48 PART NUMBER

NUMERO DE LA PIEZA
PIÉCE NUMERO
TEILENUMMER
部品番号

OPTIONAL PARTS

PARTES OPCIONALES
PIECES FACULTATIVES
ZUSATZTEILE
オプション部分

STEP NO

PASO Nº
ÉTAPE Nº
SCHRITTHR
ステップ番号

REPEAT STEPS FOR OTHER SIDE

REPITA LOS PASOS PARA EL OTRO LADO
REPETER LE MÊME PROCÉDÉ POUR L'AUTRE CÔTÉ
WIEDERHOLEN SIE DIESE SCHRITTE AUCH AUF DER ANDEREN SEITE
反対側のためのステップを繰り返さない

2 REPEAT SEVERAL TIMES

REPITA VARIAS VECES
RÉPÉTER PLUSIEURS FOIS
MEHRMALS WIEDERHOLEN
数回を繰り返さない

PAINTING CODE

CODIGO DE PINTURA
CODE DE PEINTURE
FARBCODE
絵画コード

5 SHOWN UPSIDE DOWN

MOSTRADO BOCA ABAJO
MONTRÉ SENS DESSUS
DESSOUS
UMGEGKEHRT DARGESTELLT
逆さまに示されている

DO NOT CEMENT

NO CEMENTAR
NE PAS COLLER
NICHT KLEBEN
セメントで接合してはいけない

6 CEMENT HERE ONLY

CEMENTE AQUÍ SOLAMENTE
COLLER ICI SEULEMENT
NUR HIER KLEBEN
ここでのセメントだけ

WARNING: This is detailed scale model and such may contain sharp points. Take care during assembly.

VORSICHT: Dies ist ein detailliertes Scale Modell. Einige Teile können scharfkantig sein. Seien Sie vorsichtig beim Zusammenbau.

ADVARSEL: Dette er en detaljert skala model og nogen dele kan derfor indeholde skarpe spidser. Vær forfigtig under samling.

ADVERTENCIA: Este es una maqueta a escala detallada y algunas piezas pueden tener puntas agudas. Tenga cuidado durante el ensamblaje.

ATTENZIONE: Questo modellino riproduce l'originale in scala ridotta a in modo dettagliato; quindi, qualche componente potrebbe avere punte acute. Stare attento durante il montaggio.

ADVERTÊNCIA: Este é um modelo em escala pormenorizado a algumas das suas componentes podem ter pontas aguçadas. Tomar as precauções a monta

ATTENTION: Ceci est une maquette à échelle détaillée et certaines pièces peuvent être pointues. Prendre les précautions nécessaires durant l'assemblage

WAARSCHUWING: Dit is een gedetailleerd op kleine schaal gammaasakt model en sommige onderdelen kunnen scherpe punten hebben. Neem de juiste voorzorgsmaatregelen tijdens de montage.

ΠΡΟΣΟΧΗ: ΑΕΝ ΕΙΝΑΙ ΚΑΤΑΛΗΛΟ ΠΙΑ ΠΛΑΙΩΑ ΚΑΤΩ ΤΩΝ ΤΙΠΩΝ ΕΤΩΝ ΠΕΡΙΕΧΕΙ ΜΙΚΡΑ ΤΕΜΑΧΙΑ

CAUTION: NOT SUITABLE FOR CHILDREN UNDER 3 YEARS. CONTAINS SMALL PARTS.

PRODOTTO: NON ADATTO AI BAMBINI DI ETÀ INFERIORE AI 3 ANNI. CONTIENE PICCOLI OGGETTI.

注意: 3年以下子供のために 適しなかった。小さい部品を含んでいる。

VORSICHT: NICHT FÜR KINDER UNTER 3 JAHREN GEEIGNET. ENTHÄLT KLEINE TEILE.

PRECAUTION: NO ES ACONSEJABLE PARA NIÑOS MENORES DE TRES AÑOS. CONTIENE PIEZAS PEQUEÑAS.

注意: 3年以下子供のために 適しなかった。小さい部品を含んでいる。

ATTENTION: CONTIENT DE PETITES PIÈCES DANGEREUSES POUR ENFANTS EN-DESSOUS DE 3 ANS.

KAN GEVAARLIJK ZIJN VOOR KINDREN TOT 3 JAAR. BEVAT KLEINE ONDERDELEN.

FORSIGTIG: IKKE EGNET TIL BRUG UNDER 3 ÅR. INDEHOLDER SMÅ DELE.

Every effort is made to manufacture this kit complete in every way. However, should a part be missing contact: Tous les efforts ont été déployés que cet ensemble soit complet toutefois, si des pièces sont manquantes, écrivez-nous à l'adresse suivante:

J. Lloyd International, Inc.
Cedar Rapids, IA 52404
www.lindberg-models.com

CE International Hobbycraft UK Ltd
21 St. Thomas Street
Bristol BS1 6JS England

Be sure to include the kit number, part number and your return address. Assurez-vous d'inscrire le numéro du modèle, le numéro de pièce et votre adresse.

©2007 J. Lloyd International, Inc., Cedar Rapids IA 52404 USA All rights reserved. Lindberg is a registered trademark of J. Lloyd International Inc.

©2007 J. Lloyd International, Inc., Cedar Rapids IA 52404 USA Tous droits réservés. Lindberg est une marque déposée de J. Lloyd International, Inc.

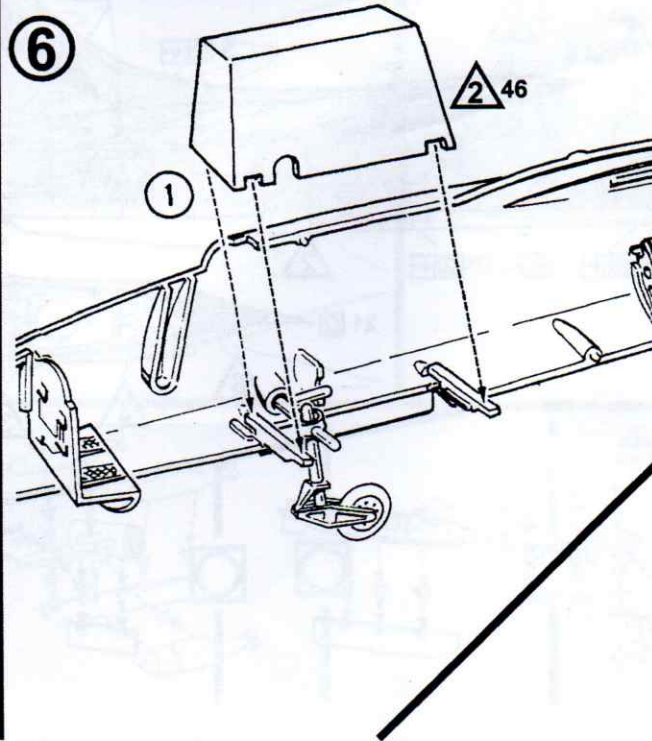
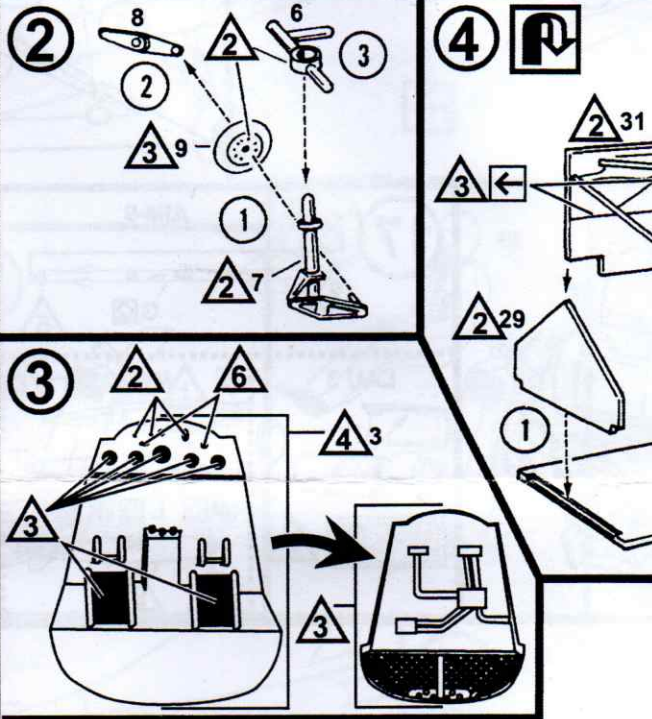
PAINTING SCHEME

We recommend the use of Testors Paints when painting Paint in colors and patterns displayed on box.

SUGGESTION DE PEINTURE

Nous recommandons les couleurs de peinture Testors p réduit. Ajoute de la couleur et des motifs tel qu'illustré s

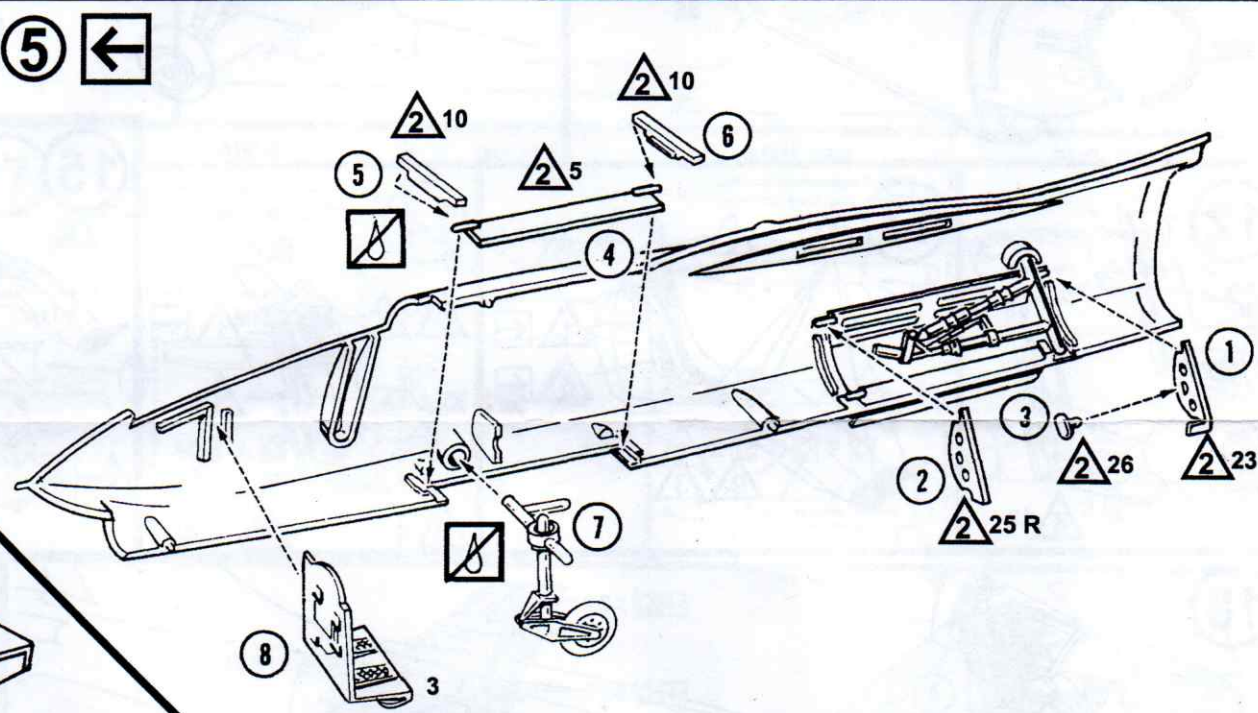
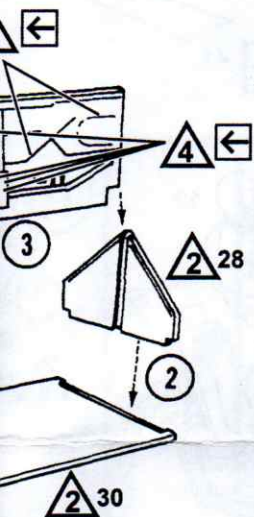
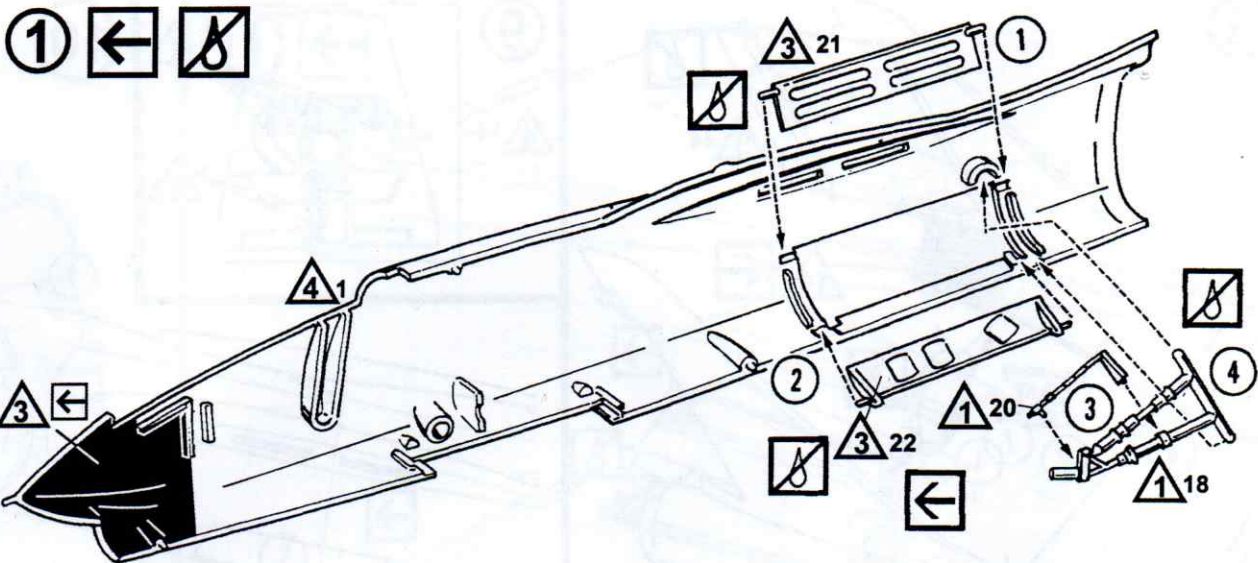
Aluminium	Aluminio	Aluminium	Aluminium	アルミ
Insignia White	Blanco Insignia	Blanc Insigne	Signalweiss	白
Flat Black	Negro Mate	Noir Mat	Mattes Schwarz	光
Light Sea Gray	Gris Mar Claro	Gris Clair Océan	Helles Meeresgrau	軽
Gold	Oro	Or	Gold	金
Insignia Red	Rojo Insignia	Rouge Insigne	Signalrot	記
Insignia Yellow	Amarillo Insignia	Jaune Insigne	Signalgelb	記
Wood	Madera	Bois	Holz	木
Olive Drab	Amarillo Verdoso	Gris-Vert	Braunoliv	く
Gunmetal	Metal del Arma	Métal de Pistolet	Gewehrmetall	銃



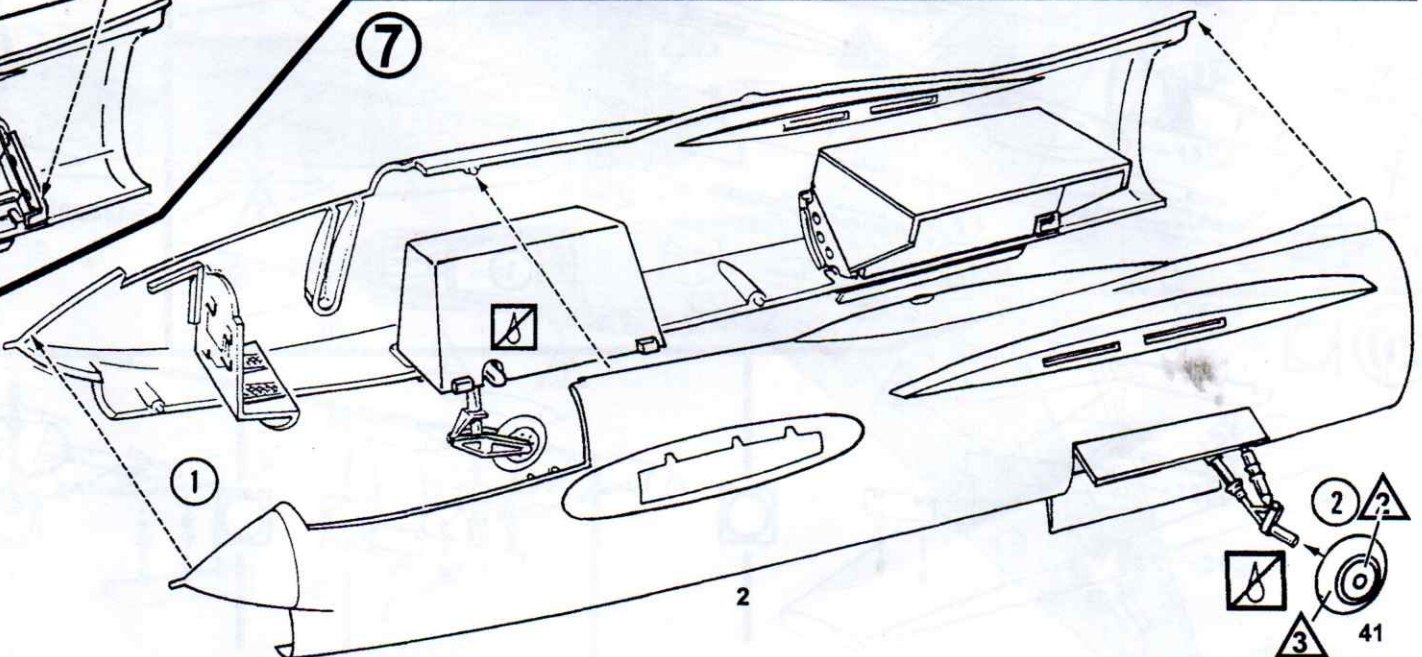
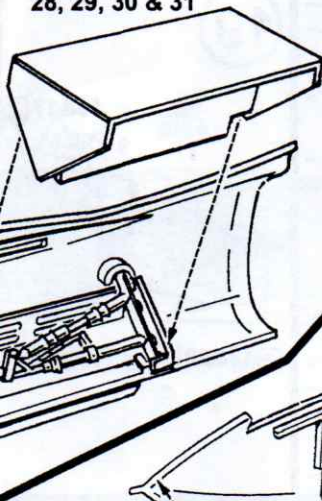
model.

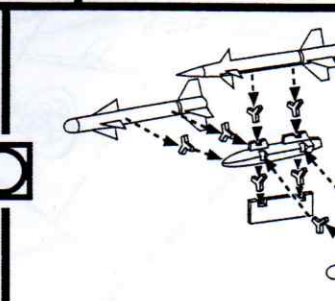
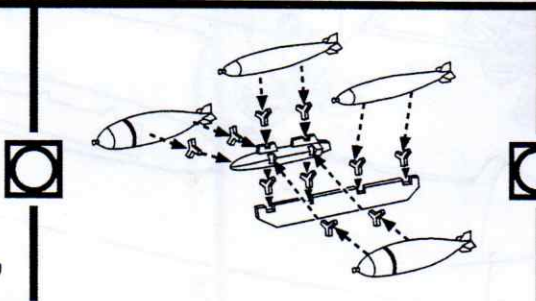
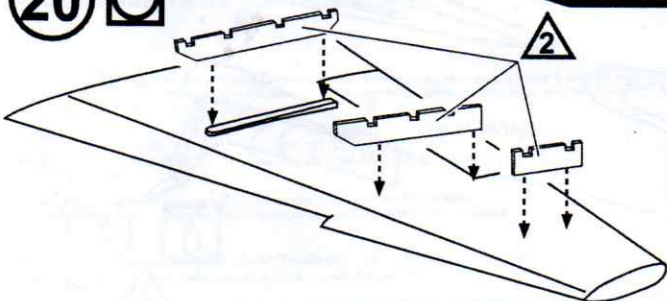
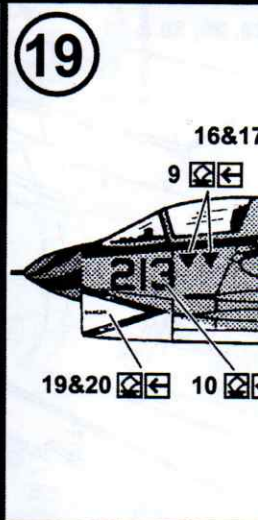
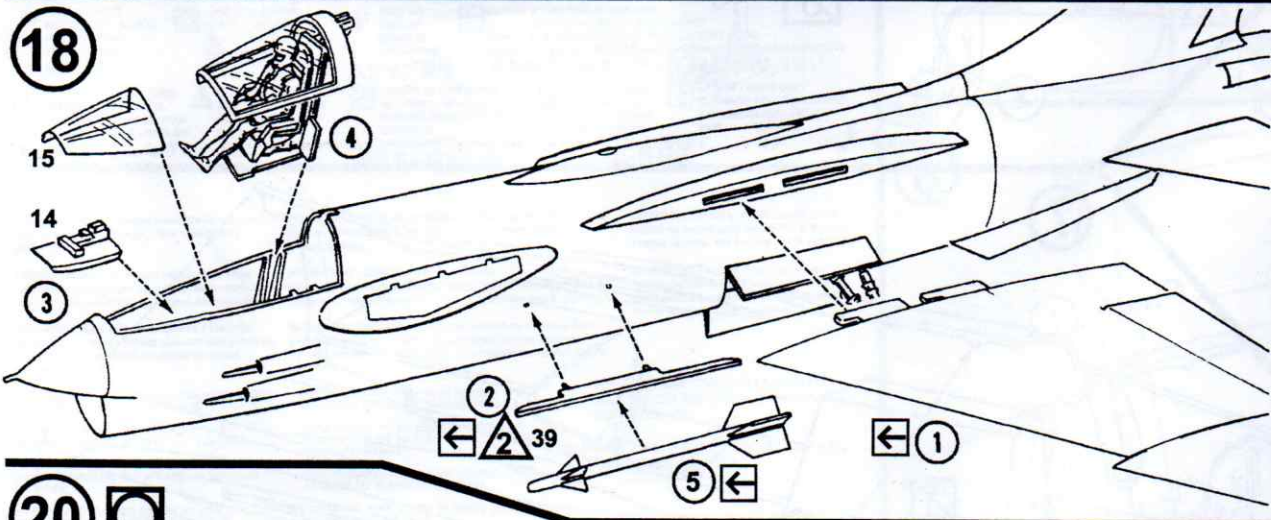
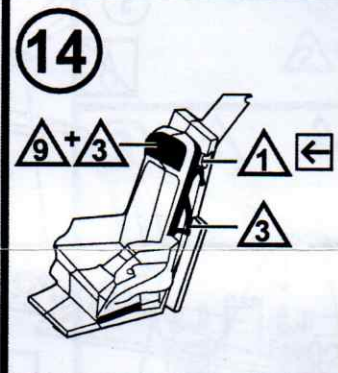
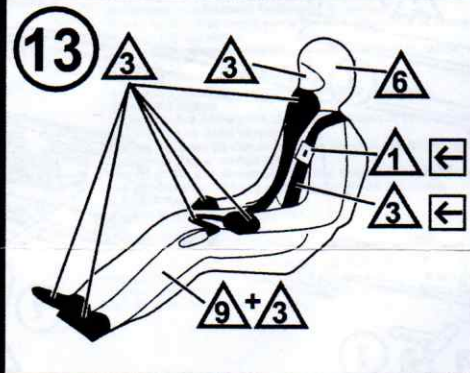
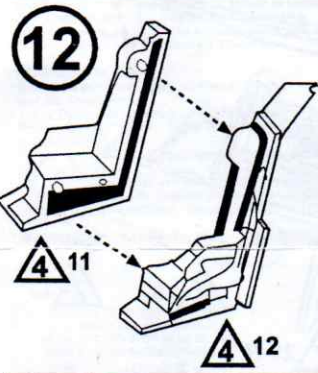
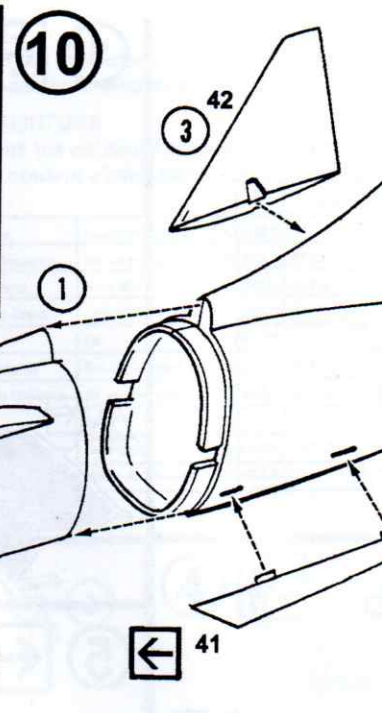
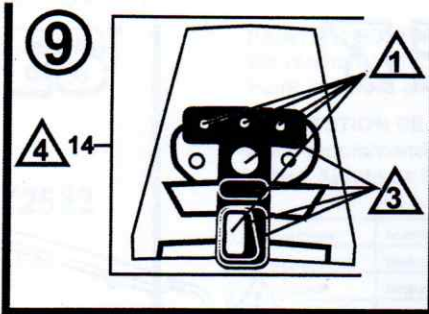
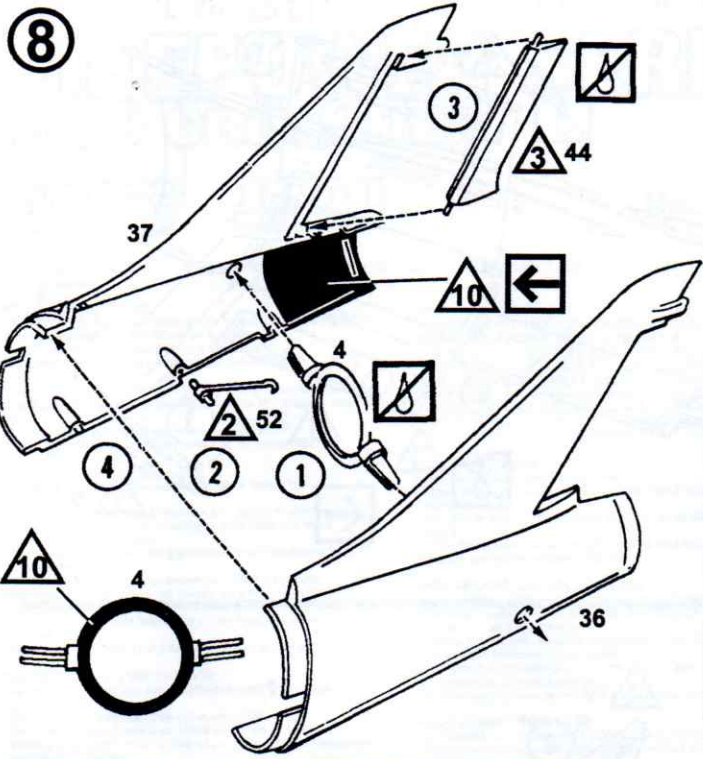
otre modèle
oîte.

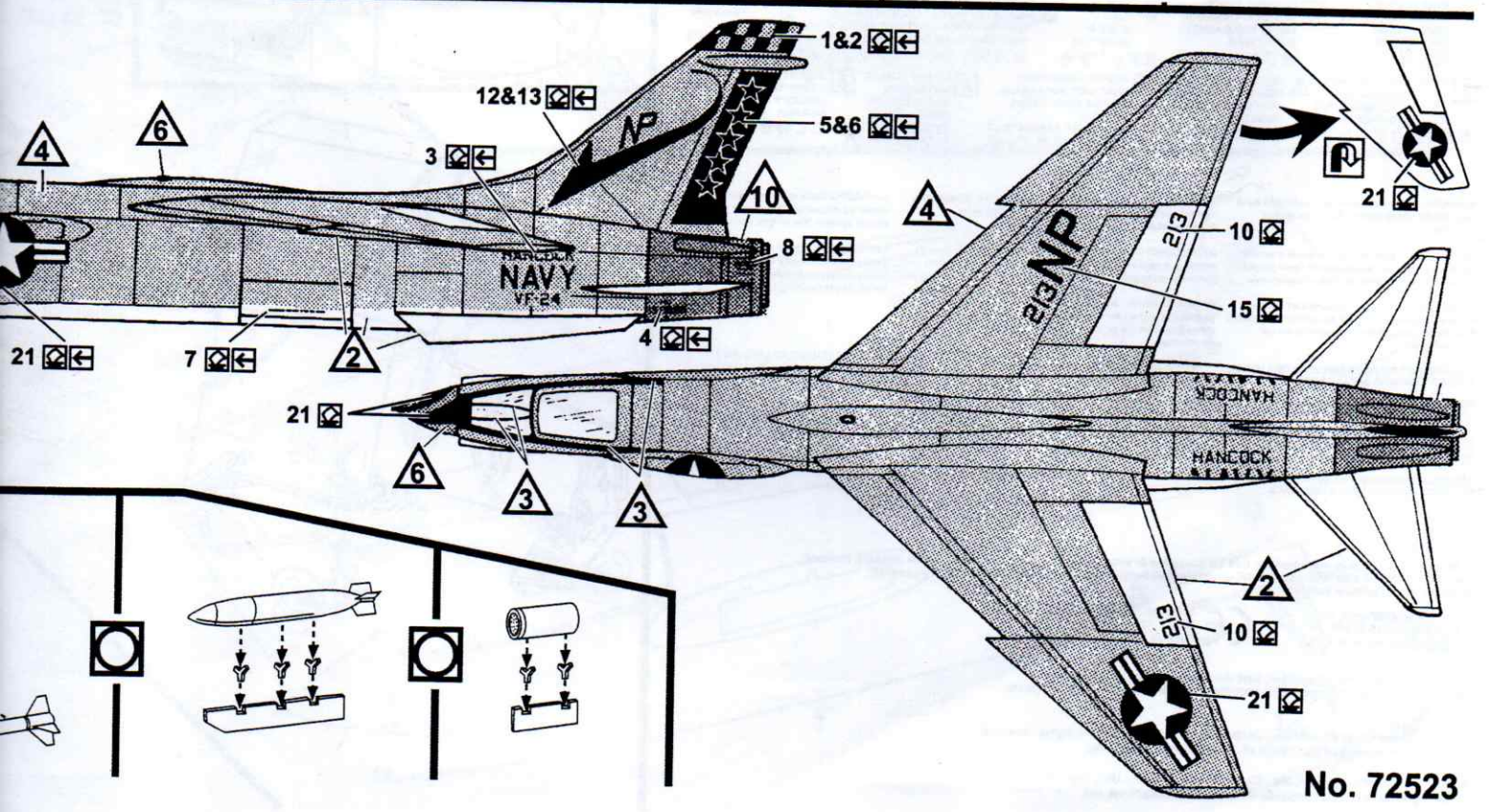
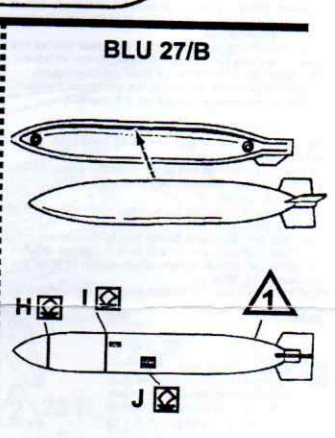
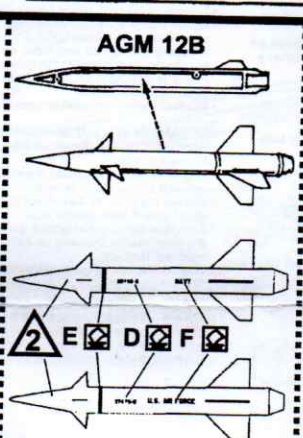
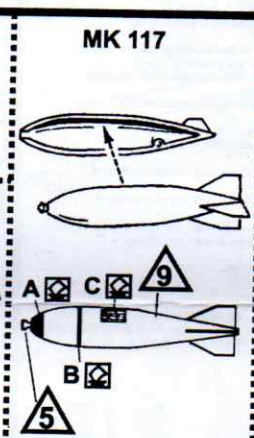
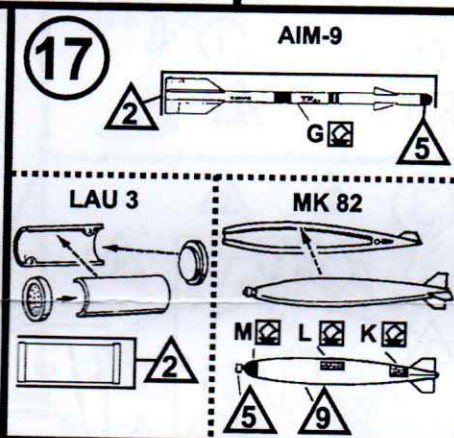
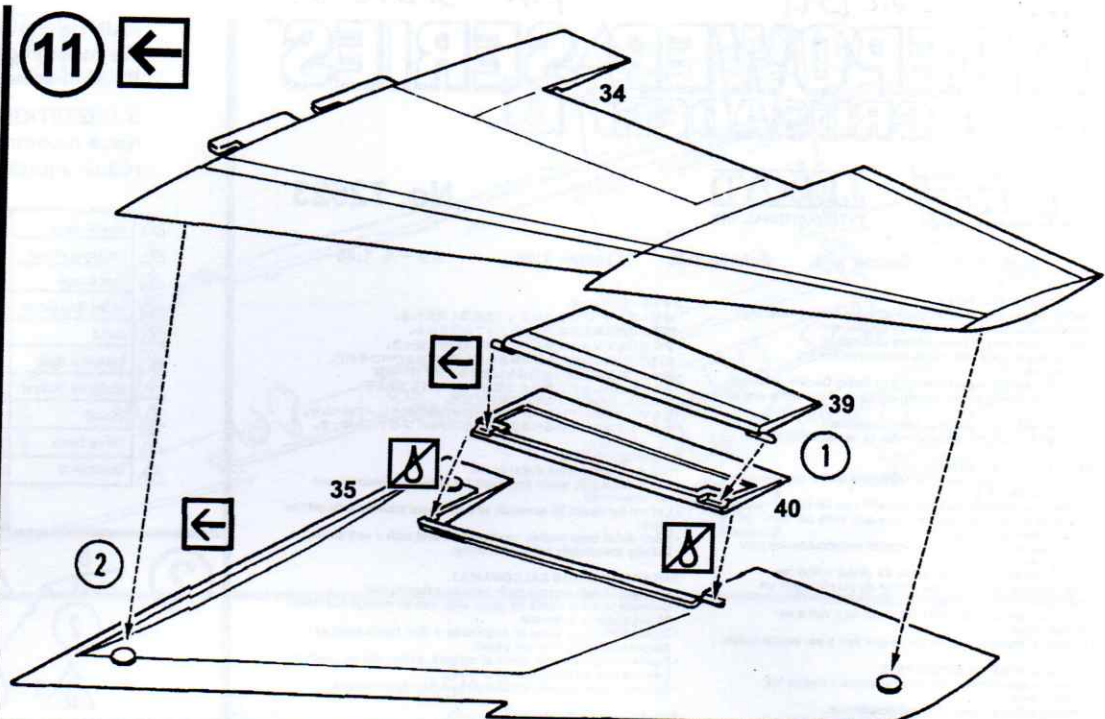
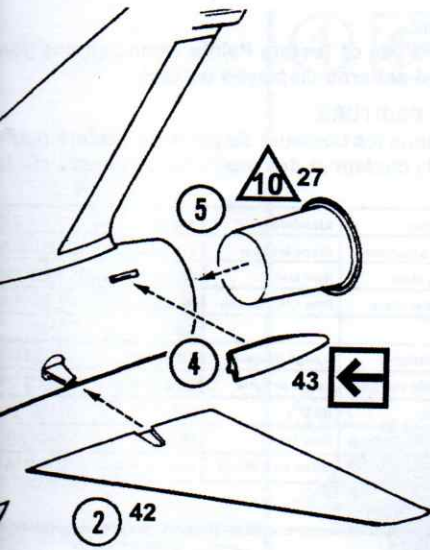
	FS #	#
ム	***	1781
	FS 17875	1745
黒	FS 37038	1749
色	FS 36307	1726
	***	1744
	FS 31136	1705
になる	FS 33538	1708
	***	1735
リーブ色	FS 34087	1711
	***	1795



28, 29, 30 & 31

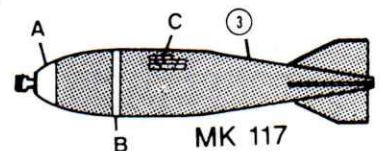
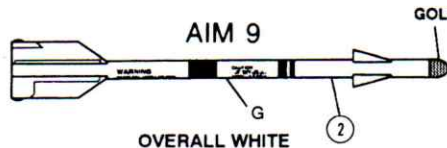
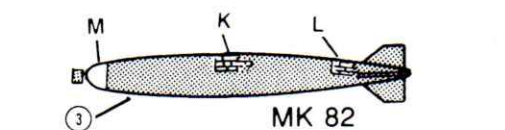
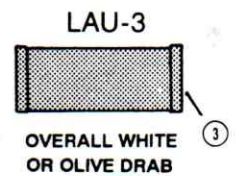
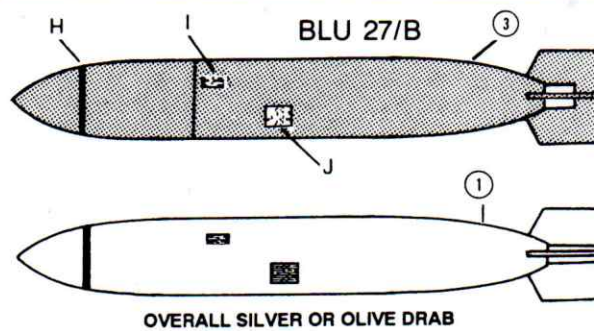
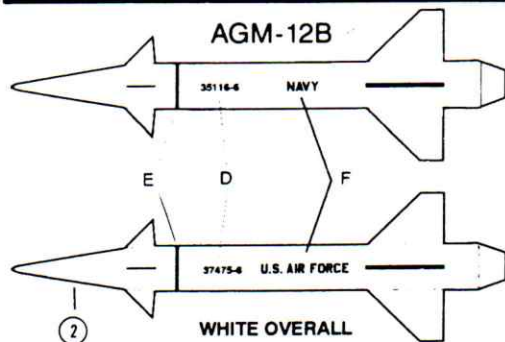
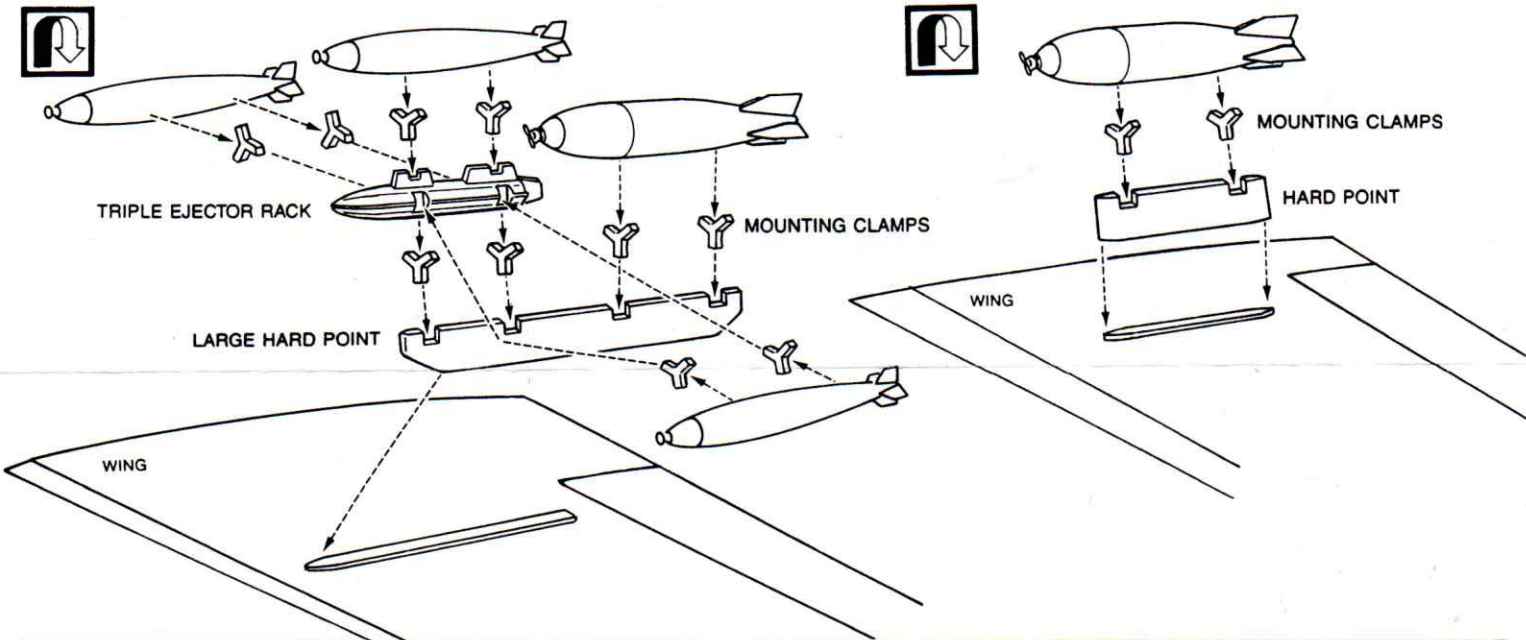
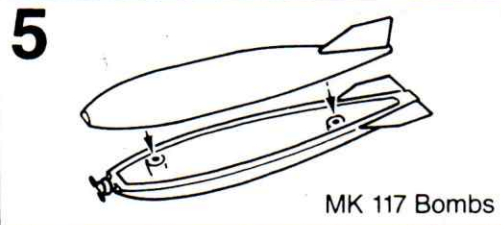
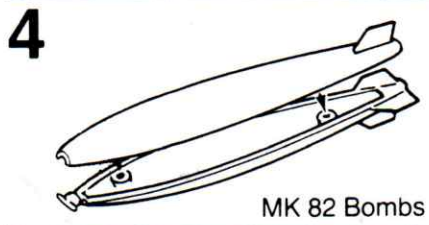
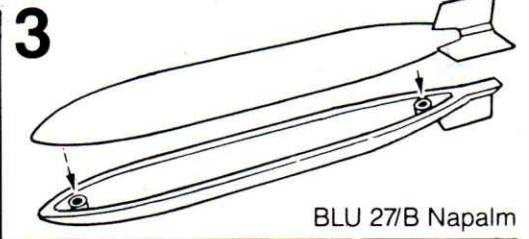
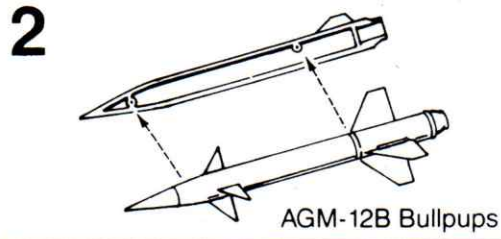
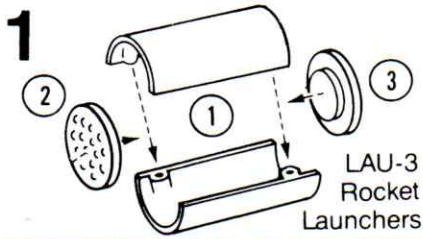






No. 72523

FIREPOWER ASSEMBLY AND DECAL PLACEMENT INSTRUCTIONS



WE RECOMMEND THE USE OF TESTORS MODEL MASTER ACRYLIC PAINTS

① ALUMINUM PLATE NO. 1401	CHAPA DE ALUMINIO NO. 1401	PLAQUE ALUMINIUM NO. 1401	ALUMINIUMBLECH NO. 1401	アルミニウム NO. 1401
② INSIGNIA WHITE NO. 50145	BLANCO INSIGNIA NO. 50145	BLANC INSIGNE NO. 50145	ABZEICHENWEIB NO. 50145	白 NO. 50145
③ OLIVE DRAB NO. 50111	AMARILLO VERDOSO NO. 50111	GRIS-VERT NO. 50111	BRAUNOLIV NO. 50111	光沢の無いO. D. NO. 50111 オリーブ

