



1/48 SCALE MODEL CONSTRUCTION KIT D.H. MOSQUITO B.VI

Versatility was the hallmark of the famous de Havilland Mosquito. Whether low-down attacking enemy shipping in Norwegian fjords, photographing targets deep in Europe or conducting pinpoint bombing on selected industrial targets, the de Havilland Mosquito had few equals. The high performance - nearly 400 m.p.h. - of the Mosquito can be attributed to its two 1,230 h.p. Rolls-Royce Merlin engines and to its light wooden structure. There were two distinct versions of the aircraft, one specifically designed for the bombing role and the other a solid-nosed fighter-bomber which was also used successfully as a night fighter. The Mosquito was designed to Air Ministry Spec. B.1/40 and the first prototype was completed in the incredibly short time of eleven months and made its maiden flight on 25th November, 1940. The Mk II version first entered RAF service in January 1942 and supplanted the Beaufighter as the standard home defence night fighter. The FB. VI followed in mid-1943 and established itself as the premier twin-engine fighter-bomber of the war. Several notable raids were made by Mosquito intruder aircraft including the attack on Amiens Gaol in February, 1944 and on the Gestapo

La souplesse est la marque du célèbre de Havilland Mosquito. Qu'il s'agisse d'attaquer les navires ennemis dans les fjords norvégiens, à basse altitude, de photographier des objectifs au cœur de l'Europe ou de mener des bombardements d'objectifs industriels précis, le de Havilland Mosquito n'a pas son pareil. La haute performance - près de 640 km/h - du Mosquito peut être attribuée à ses moteurs Rolls-Royce Merlin de 1 230 CV et à sa construction en bois très légère. Il existe deux versions distinctes de l'appareil, l'une spécifiquement conçue pour le rôle de bombardier et l'autre, un chasseur-bombardier à nez plein qui sert également de chasseur de nuit, avec succès. Le Mosquito fut conçu conformément à la Spécification B.1/40 du ministère de l'Air et le premier prototype fut réalisé en un temps record, 11 mois, et fit son vol inaugural le 25 novembre 1940. La version Mk II entra en service dans la RAF en janvier 1942 et supplanta le Beaufighter dans le rôle de chasseur de nuit standard de la défense intérieure. Le FB. VI suivit vers le milieu de 1943 et se forgea la réputation de premier chasseur-bombardier à moteurs jumelés de la guerre. Plusieurs raids célèbres furent menés par l'appareil, notamment l'attaque de la prison d'Amiens en février 1944 et celle du quartier-général de la Gestapo à

Die berühmte de Havilland Mosquito zeichnete sich durch ihre große Vielseitigkeit aus. Beim Tiefangriff auf feindliche Schiffe in den norwegischen Fjorden, beim Photographieren tief in Europa liegender Ziele oder beim Punktabwurf auf ausgesuchte industrielle Ziele gab es nicht viele Flugzeuge, die der de Havilland Mosquito ebenbürtig waren. Die hohe Leistung - fast 640 Stundenkilometer - der Mosquito war ihren beiden 1230 PS Motoren vom Typ Rolls-Royce Merlin und ihrer leichten Holzbauweise zu verdanken. Es gab zwei Versionen des Flugzeugs, die sich deutlich voneinander unterschieden. Die eine wurde speziell für den Bombardierungseinsatz konstruiert und die andere war ein Jagdbomber mit fester Nase, der auch erfolgreich als Nachtjäger eingesetzt wurde. Die Mosquito wurde nach Spezifikation B.1/40 des britischen Luftfahrtministeriums gebaut, und der erste Prototyp wurde innerhalb von elf Monaten - einer unglaublich kurzen Zeit - fertig. Er flog am 25. November 1940 seinen Jungferntflug durch. Die Version Mk II wurde 1942 von der RAF als Ersatz für die Beaufighter in den Dienst gestellt, die bis dahin als der Standard-Nachtjäger zur Landesverteidigung galt. Die FB. VI, die Mitte 1943 erschien, bewährte sich als der bedeutendste zweimotorige Jagdbomber des Krieges. Von Einflug-Mosquitos wurden mehrere große Angriffe durchgeführt, darunter der Angriff auf das Gefängnis von Amiens im Februar 1944 und der Angriff auf das Gestapo-Hauptquartier in Kopenhagen im März 1945. Die

Adaptabilidad era la marca de contraste del famoso Mosquito de Havilland. Cualquiera que fuese su misión - atacando barcos enemigos a poca altura en los Fjords Noruegos, fotografiando blancos en Europa o realizando operaciones de bombardeo con precisión sobre blancos industriales selectos, el Mosquito de Havilland tenía pocos rivales. El alto rendimiento del Mosquito - casi 640 Km/h. - se le puede atribuir a sus dos motores Rolls-Royce Merlin de 1.230 h.p. y a su estructura de madera liviana. Habían dos versiones inconfundibles del avión, una específicamente diseñada para el papel de bombardeo y la otra un cazador-bombardero de morro sólido que también se utilizaba con todo éxito como un cazador nocturno. El Mosquito fue diseñado según la Especificación B.1/40 del Ministerio del Aire y el primer prototipo fue terminado en un período de tiempo increíblemente corto - once meses - y voló por primera vez el 25 de Noviembre de 1940. La versión Mk II entró al servicio con la RAF por primera vez en Enero de 1942 y suplantó al "Beaufighter" como el cazador nocturno standard de defensa nacional. Luego le siguió el FB. VI a mediados de 1943 y se estableció como el cazador-bombardero de dos motores principal de la guerra. Los aviones Mosquito con misión especial cerca del enemigo realizaron varias invasiones memorables incluyendo el ataque a la cárcel de Amiens en Febrero de 1944 y sobre las oficinas principales de la Gestapo en Copenhague en Marzo de 1945. Además de sus operaciones como avión con

La versatilità è la caratteristica distintiva del famoso Mosquito de Havilland. Il Mosquito de Havilland non temeva rivali per qualsiasi tipo di impiego: per l'attacco a bassa quota delle navi nemiche nei Fjordi norvegesi, la ripresa fotografica di obiettivi nel cuore dell'Europa o il bombardamento con punto di riferimento al suolo di bersagli industriali prescelti. La resa eccezionale - quasi 640 Km/ora - del Mosquito era ottenuta grazie ai motori Rolls-Royce Merlin da 1230 hp e alla sua leggera struttura in legno. Esistevano due versioni dell'apparecchio, una specificatamente progettata per l'impiego come bombardiere e l'altra per caccia-bombardiere con musone solido che fu anche impiegato con successo nel ruolo di caccia notturno. Il Mosquito è stato progettato secondo le specifiche B.1/40 del Ministero dell'Aeronautica; il primo prototipo fu completato nel tempo record di undici mesi e compì il suo primo volo il 25 novembre 1940. La versione Mk II entrò in servizio per la prima volta nella RAF nel gennaio 1942 e sostituì il Beaufighter come caccia notturno standard per la difesa interna. Verso la metà del 1943 uscì il modello FB. VI che si qualificò come il principale caccia-bombardiere bimotore della guerra. Il Mosquito nella versione "Intruder" prese parte a numerose azioni degne di nota, tra cui l'attacco alle carceri di Amiens del febbraio 1944 e sul quartier generale della Gestapo di Copenhagen nel marzo 1945. Oltre

headquarters in Copenhagen in March 1945. As well as flying intruder operations over Europe the FB. VI was fitted with rocket projectiles beneath the wings and operated effectively with RAF Coastal Command as an anti-shiping aircraft. In addition to underwing weapons Mosquitos were armed with four 20mm cannons and four .303in machine guns in the nose, while in an internal fuselage bay two 500lb bombs could be carried. Transfers included in this kit are for a FB. VI NS850, an aircraft of 418 Royal Canadian Air Force Sqn, based at Middle Wallop in August 1944 and flown on intruder missions over Europe. This aircraft, flown by Sqn Ldr Robert Kipp, scored the unit's 100th aerial victory of a final total of 178 enemy aircraft. Alternative markings are provided for HR405, a Coastal Command FB. VI of 143 Sqn, Banff Strike Wing, Scotland. This aircraft flew anti-shiping strikes against targets across the North Sea between November 1944 and May 1945. A total of 2,500 Mosquito FB. VIs were built and the type remained in RAF service in the immediate post-war years. Performance: maximum speed, 380 m.p.h., height 31,000ft. Range, 1,200 miles. Wing span 54ft 2in, length 40ft 6in.

Copenhague, en mars 1945. Outre ces opérations d'intrusion en Europe, le FB. VI étant équipé de fusées sous les ailes, fit office d'appareil anti-naval, auprès de la RAF Coastal Command. Outre leur armement sous-ailes, les Mosquitos possédaient quatre canons de 20 mm et quatre mitrailleuses de 7.7 mm dans le nez, tandis qu'un compartiment intérieur pouvait transporter deux bombes de 227 kg. Les décalcomanies incluses dans ce kit concernent un FB. VI NS850, un appareil de l'Esc. 418 de la Force Aérienne Royale Canadienne, opérant à la base de Middle Wallop, en août 1944 et ayant effectué plusieurs missions d'intrusion en Europe. Cet appareil, piloté par Sqn Ldr Robert Kipp, emporta la 100e victoire aérienne de l'unité, sur un total définitif de 178 appareils ennemis. D'autres inscriptions sont fournies pour HR405, un FB. VI de la Coastal Command, Esc. 143, Banff Strike Wing, Ecosse. Cet appareil effectua, entre novembre 1944 et mai 1945, diverses attaques anti-navales dirigées contre des objectifs en Mer du Nord. L'on construisit au total 2 500 Mosquitos FB. VI et ce type resta en service dans la RAF dans les années qui suivirent immédiatement la guerre. Performance: vitesse maximum: 612 km/h; altitude: 9 450 m; rayon: 1 900 km; envergure: 16,51 m; longueur: 12,34 m.

FB. VI war nicht nur für ihre Einflüge nach Europa bekannt, sondern auch durch ihre Raketengeschosse unter den Tragflügeln. Sie wurde vom RAF-Küstenkommando sehr erfolgreich gegen Schiffe eingesetzt. Außer den unter den Tragflächen angeordneten Waffen hatten die Mosquitos noch vier 20 mm Geschütze und vier 7,7 mm Maschinengewehre im Bug, und in einer inneren Rumpfzelle konnten auch zwei 227 kg Bomben mitgeführt werden. Es werden Abziehbilder für eine FB. VI NS850 mitgeliefert. Dieses Flugzeug gehörte Staffel 418 der Royal Canadian Air Force, die im August 1944 in Middle Wallop stationiert war und Einflüge nach Europa unternahm. Dieses von Sqn Ldr Robert Kipp geflogene Flugzeug errang den 100. Luftsieg dieser Einheit, die insgesamt 178 feindliche Flugzeuge zur Strecke brachte. Es werden auch Kennzeichen für die HR405 mitgeliefert, eine FB. VI der Staffel 143 des Küstenkommandos, des sog. Banff Strike Wing, in Schottland. Dieses Flugzeug führte zwischen November 1944 und Mai 1945 gegen Ziele in der Nordsee Angriffe durch. Insgesamt wurden 2500 Mosquitos FB. VI gebaut, eines Typs, der auch noch in den ersten Nachkriegsjahren bei der RAF im Einsatz war. Leistung: Höchstgeschwindigkeit 612 km/h, Höhe 9450 m, Reichweite 1900 km, Spannweite 16,51 m, Länge 12,34 m.

misión especial cerca del enemigo por Europa, el FB. VI estaba equipado con proyectiles cohéticos debajo de las alas y operó de manera impresionante con el Mando de Costas de la RAF como un avión antibuques. Además de sus armas debajo del ala los Mosquitos estaban armados con cuatro cañones de 20 mm y cuatro ametralladoras de 7.7 mm. en el morro, mientras que en un compartimento de fuselaje interno se podían llevar dos bombas de 227 Kg. Las calcomanías que se incluyen en este juego son para un FB. VI NS850, un avión de la Escuadrilla 418 de la Real Fuerza Aérea del Canadá, basada en Middle Wallop en Agosto de 1944 que realizó misiones especiales por Europa. Este avión, al mando del Jefe de la Escuadrilla Robert Kipp, logró la 100ava. victoria aérea de la unidad de un total final de 178 aviones enemigos. Se proporcionan marcas alternativas para el HR405, un FB. VI del Mando de Costas de la Escuadrilla 143, Brigada Aérea Banff Strike, Escocia. Este avión volvió misiones antibuques contra blancos a través del Mar del Norte entre Noviembre de 1944 y Mayo de 1945. Se construyó un total de 2.500 Mosquitos FB. VI y el tipo permaneció al servicio de la RAF en los años inmediatamente después de la posguerra. Rendimiento: velocidad máxima, 612 Km/h, altura 9450 m. Alcance, 1900 Km. Envergadura 16.51 m., longitud 12.34 m.

a partecipare ad azioni di infiltrazione aerea sull'Europa l'FB. VI, disponendo di proiettili a razzo posti sotto le ali, prese parte ad azioni contro navi al servizio del Comando Costiero della RAF. Oltre alle armi sotto l'ala il Mosquito era equipaggiato con quattro cannoni da 20mm e quattro mitragliatrici da 7.7 mm nel musone, mentre in un vano della fusoliera potevano venire trasportate due bombe da 227 Kg. I contrassegni di questo kit sono per un FB. VI NS850, un aereo del 418^a Squadrone dell'Aeronautica Militare Canadese di stanza a Middle Wallop nell'agosto 1944 impiegato per missioni di infiltrazione sull'Europa. Questo apparecchio, pilotato dal Comandante di Squadrone Robert Kipp, segnò la centesima vittoria aerea su un totale finale di 178 aerei nemici. Sono inoltre provvisti contrassegni alternativi per un HR405, un FB. VI del Comando Costiero del 143^a Squadrone, Gruppo di Attacco Banff, Scozia. L'aereo compì azioni antinavi contro obiettivi nel Mare del Nord nel periodo tra il novembre 1944 e il maggio 1945. Furono costruiti in totale 2500 esemplari del Mosquito, un apparecchio che rimase in servizio presso la RAF negli anni immediatamente seguenti la fine della guerra. Resa: velocità massima, 612 Km/ora, quota 9.450 m. Autonomia 1900 Km. Apertura d'ali 16.51 m, lunghezza 12.34 m.

GENERAL INSTRUCTIONS

It is recommended that exploded views are studied and assembly practised before cementing together. Note: small parts are best painted before assembly. Parts should be as drawn and any moulded tabs adhering to parts removed before assembly. All parts are numbered; assemble in sequence.

INSTRUCTIONS GENERALES

Il est recommandé d'étudier avec soin les dessins et de s'exercer au montage avant de coller les pièces. On peint plus facilement les petites pièces avant de les assembler. Les pièces doivent coïncider avec les dessins et on doit séparer les supports des pièces avant d'assembler celles-ci. Toutes les pièces sont numérotées et doivent être montées en ordre.

ALLEGEMEINE BAUTIPS

Anordnung und Vollständigkeit aller Bauteile nach Anleitung, Abbildungen und Deckelbild überprüfen. Vor Bemalung und Montage Gussgrate entfernen und Teilepassung ungeleimt probieren. Nur nächstbenötigte Teile von Gussrippen lösen bzw. Sichtbauteil entnehmen. Baufolge entspricht der Teilnummerierung. Einbauteile vorab bemalen.

INSTRUCCIONES GENERALES

Se recomienda estudiar cuidadosamente los dibujos y practicar el montaje antes de pegar las piezas. Nota: Las partes pequeñas se pintan mejor antes de montarlas. Las piezas deben coincidir con los dibujos y deben quitarse las lengüetas moldeadas adheridas a las piezas antes de montarlas. Todas las partes están numeradas y deben montarse por orden de sucesión.

ISTRUZIONI GENERALI

Si raccomanda di studiare scrupolosamente i disegni e di esercitarsi al montaggio prima di incollare i pezzi. Si dipingono più facilmente i piccoli pezzi prima di montarli. I pezzi devono coincidere con i disegni e si deve separare i supporti dei pezzi prima del montaggio. Tutti i pezzi sono numerati e devono essere montati in sequenza.

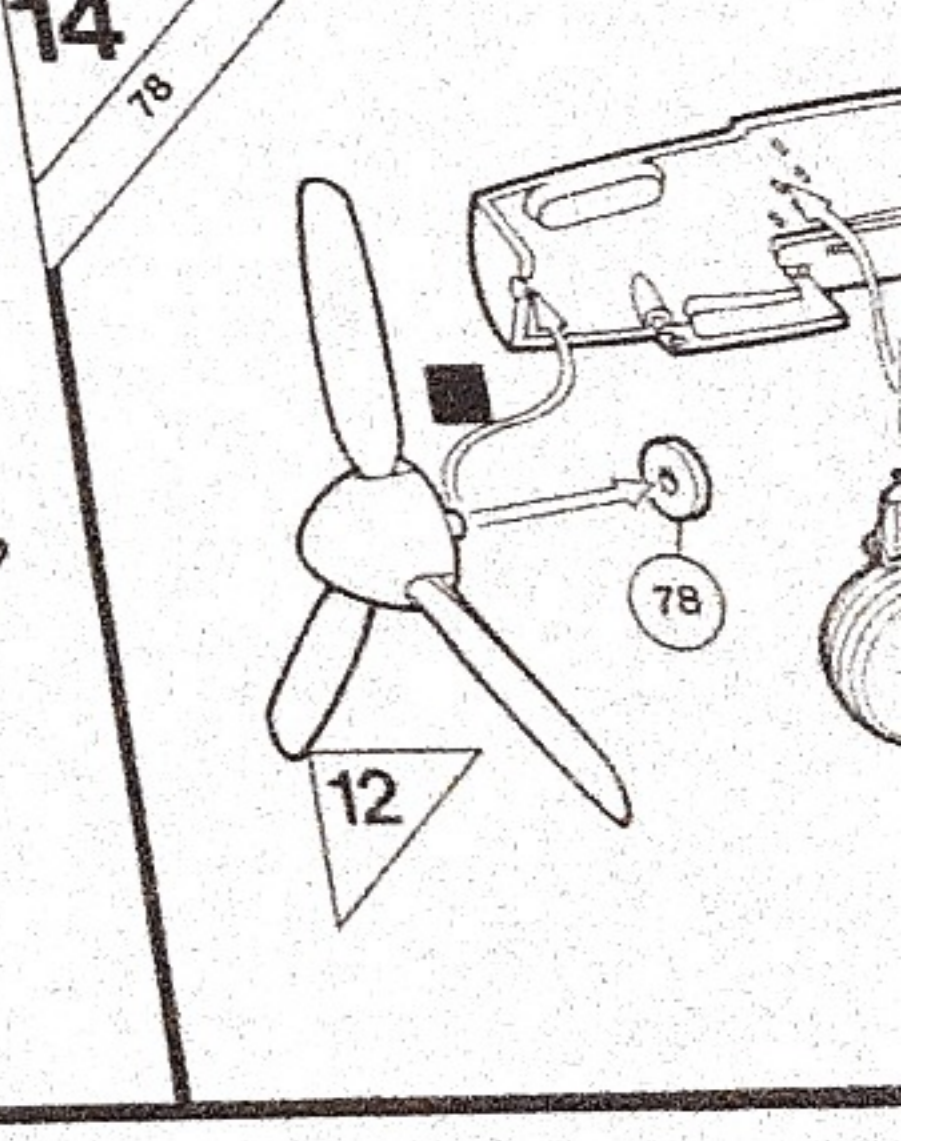
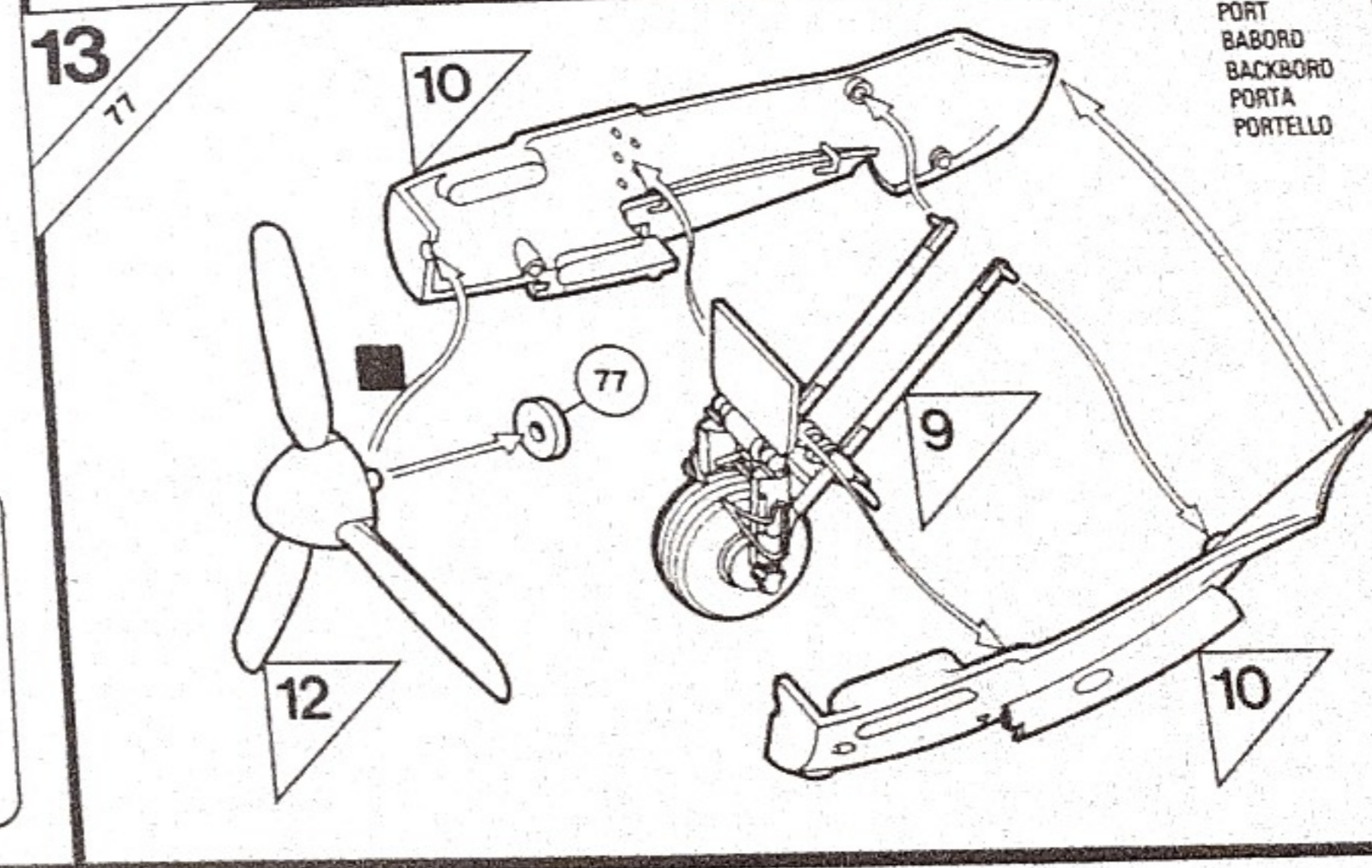
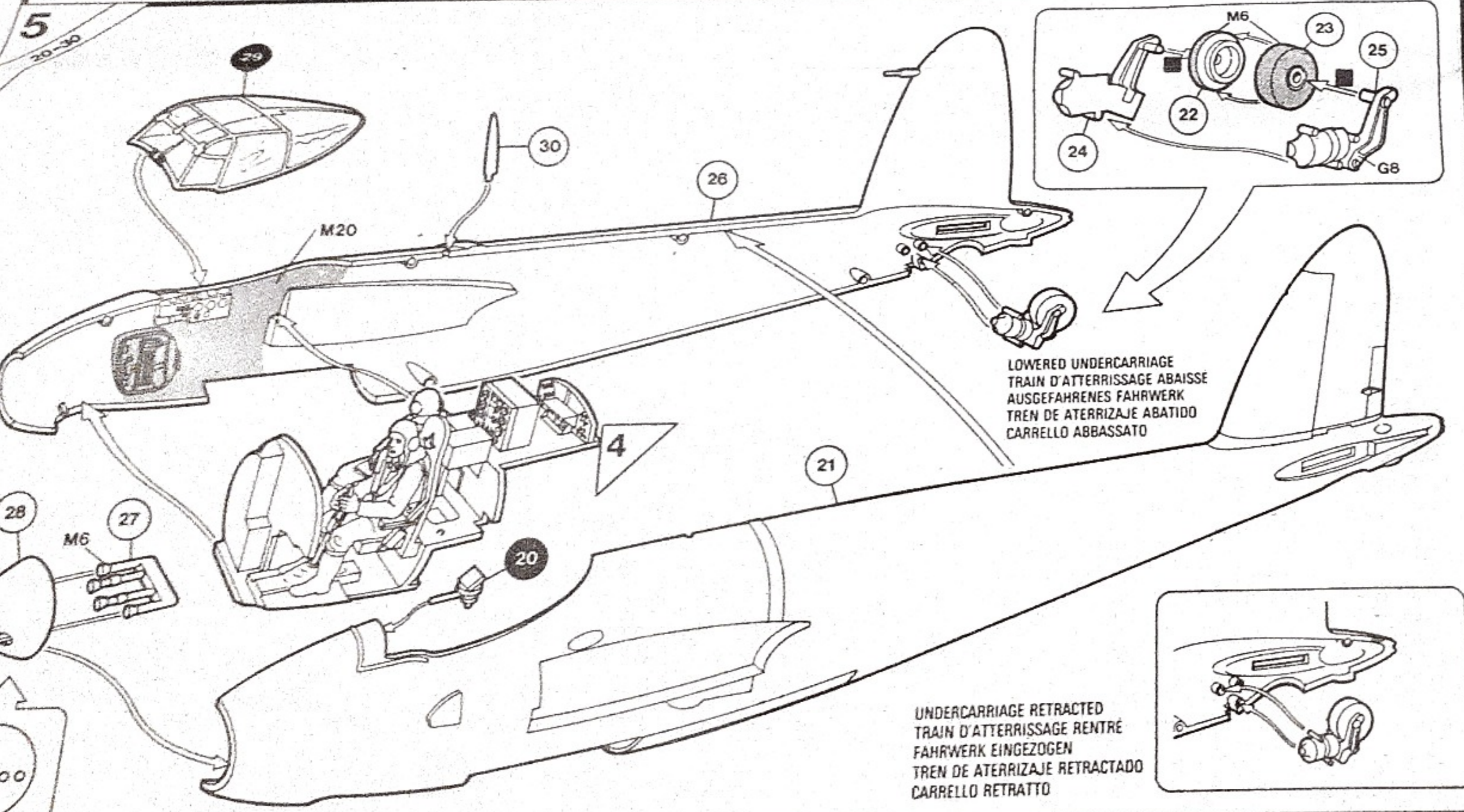
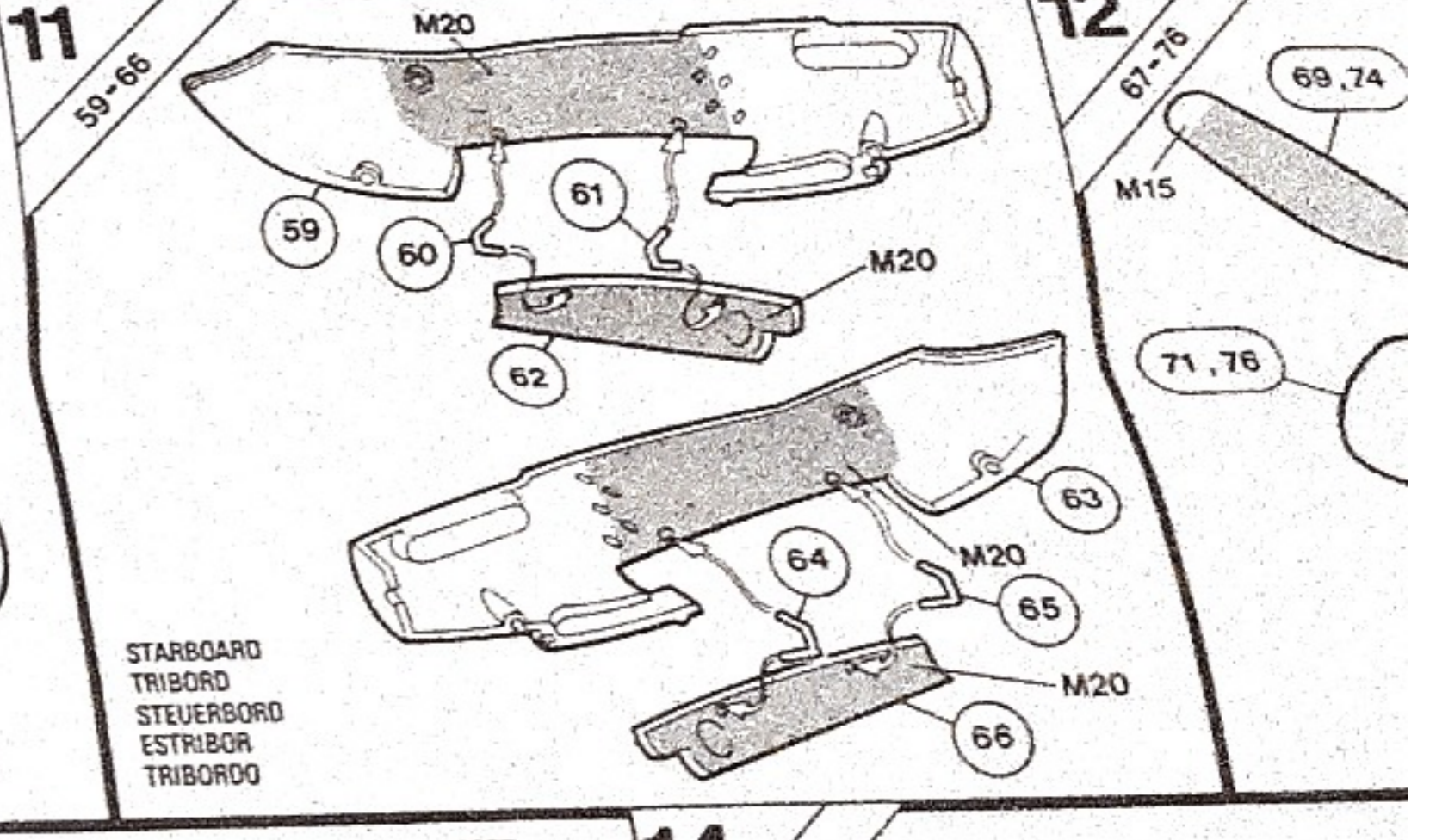
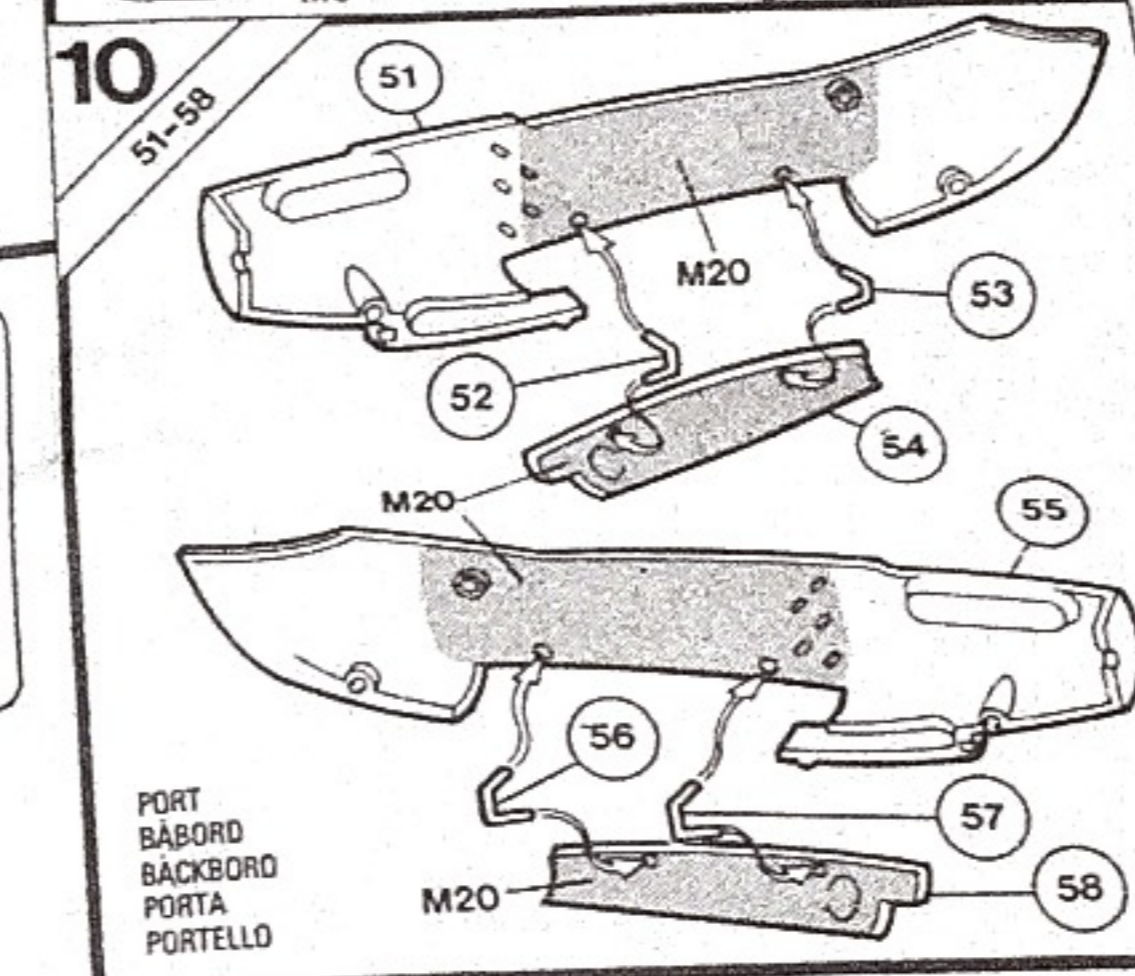
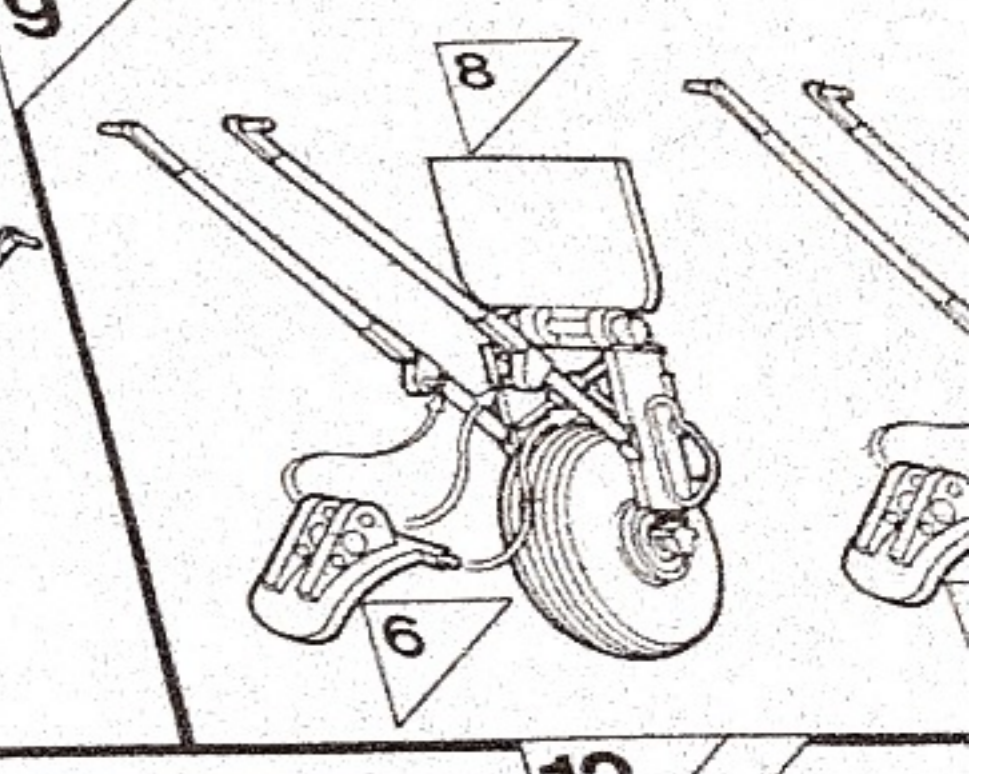
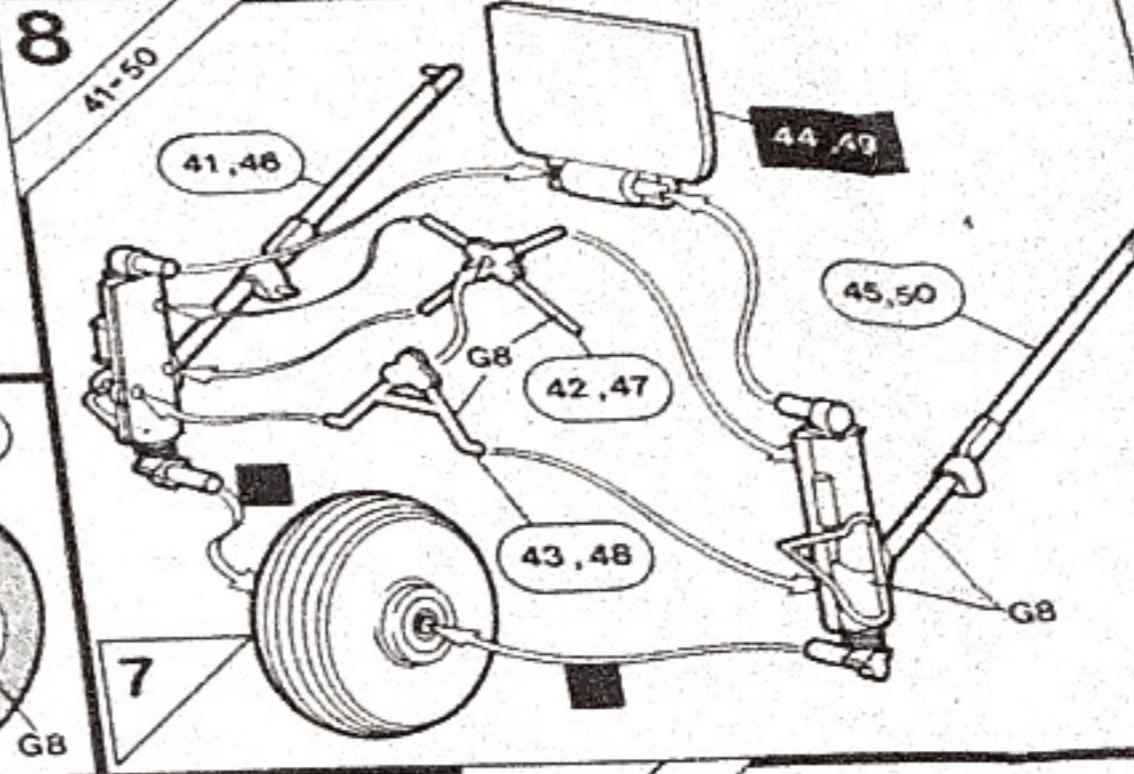
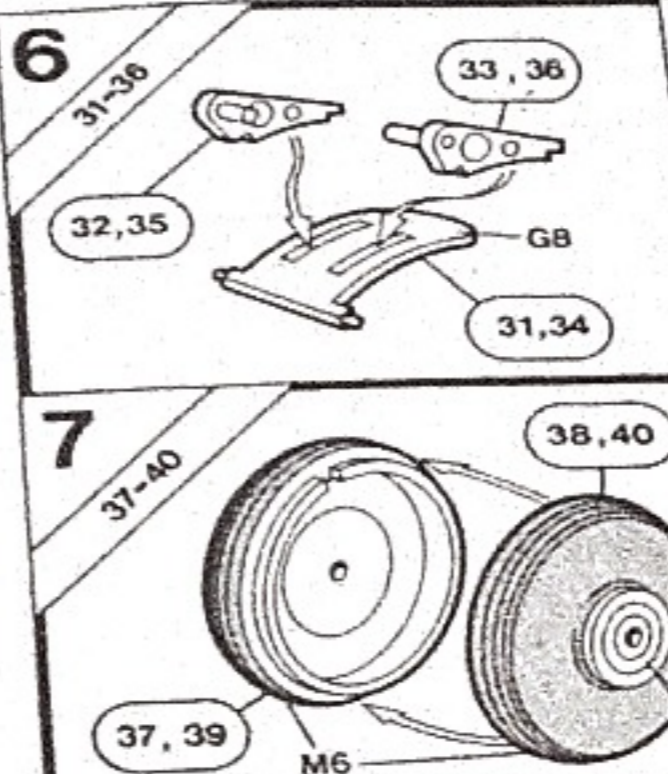
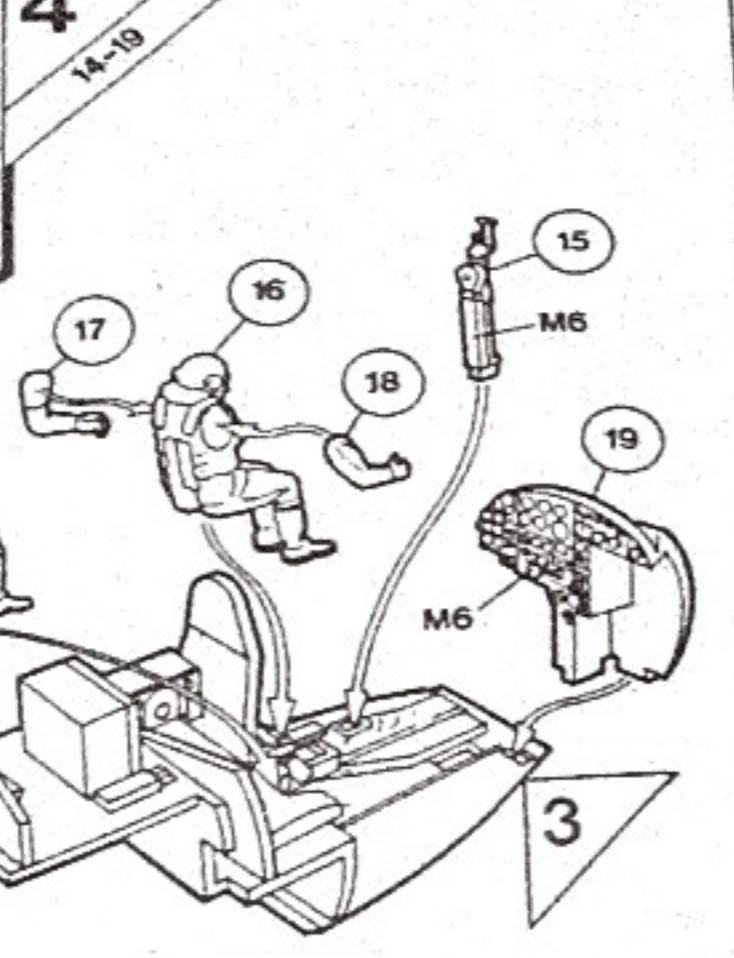
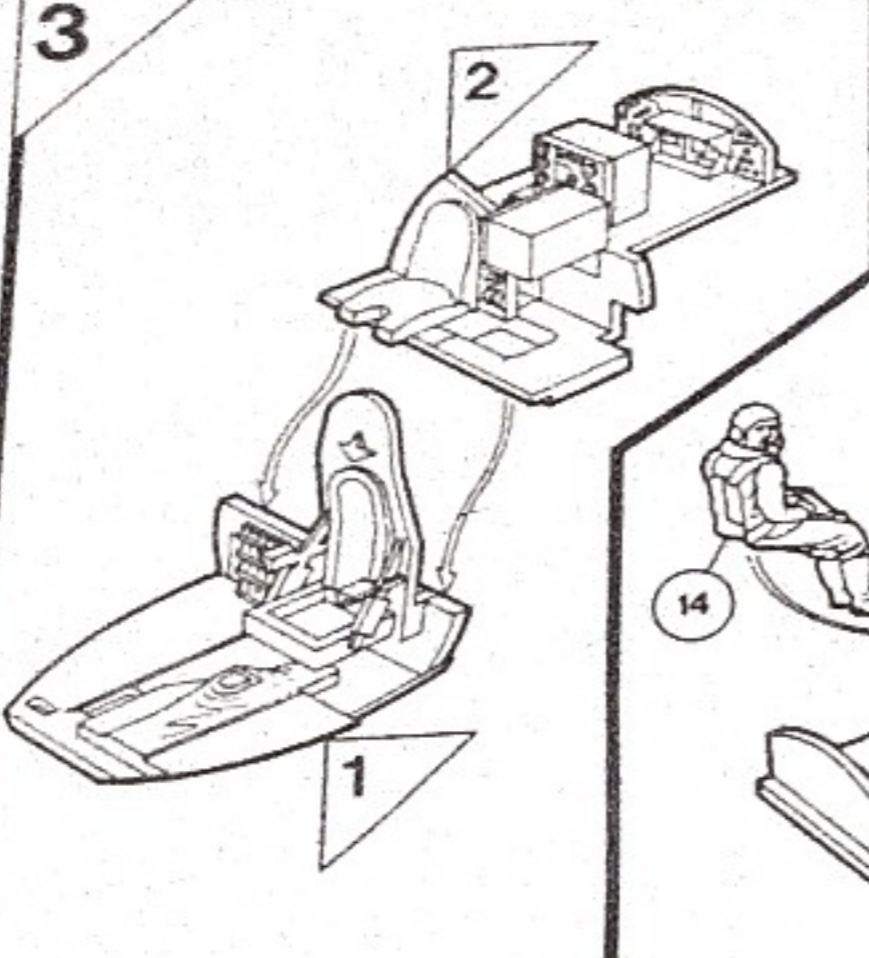
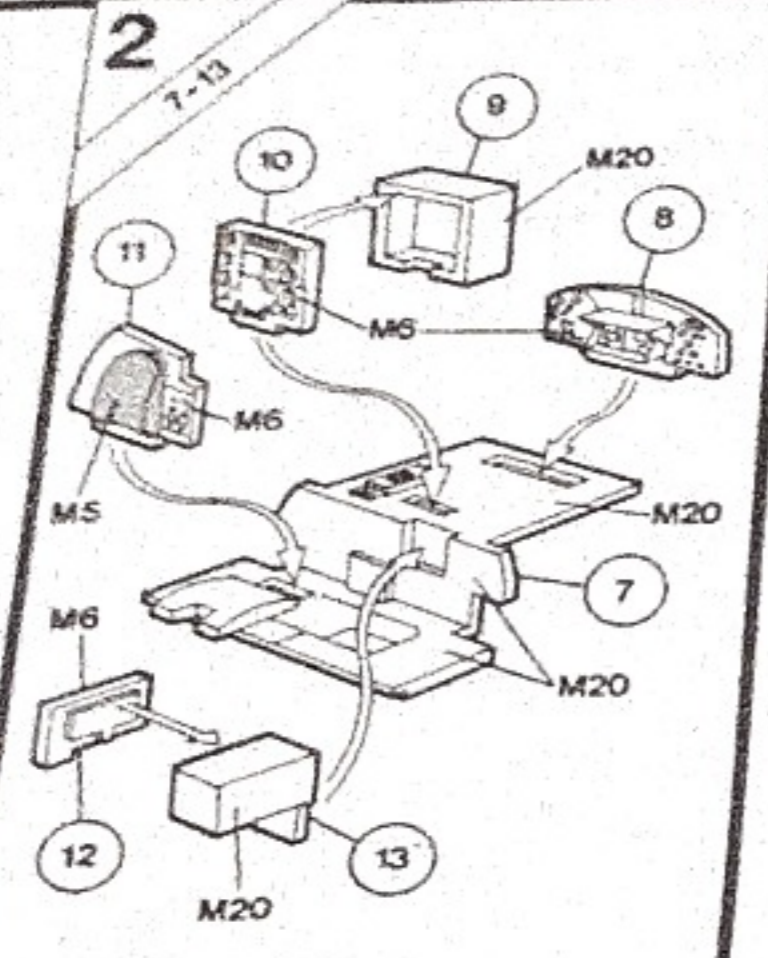
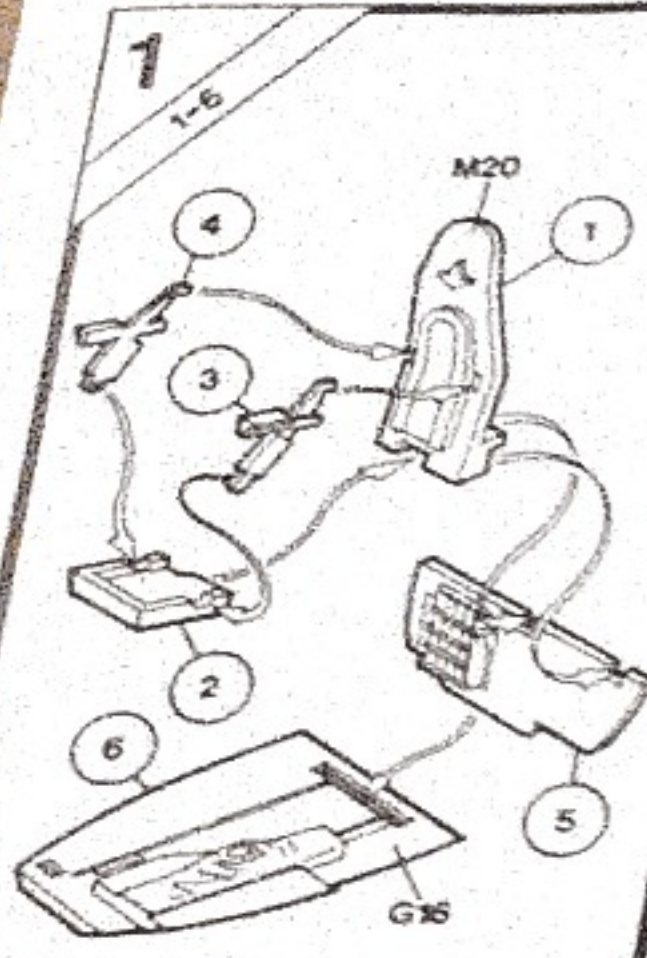
CEMENT
COLLE
KLEBEN
PEGAMENTO
COLLA

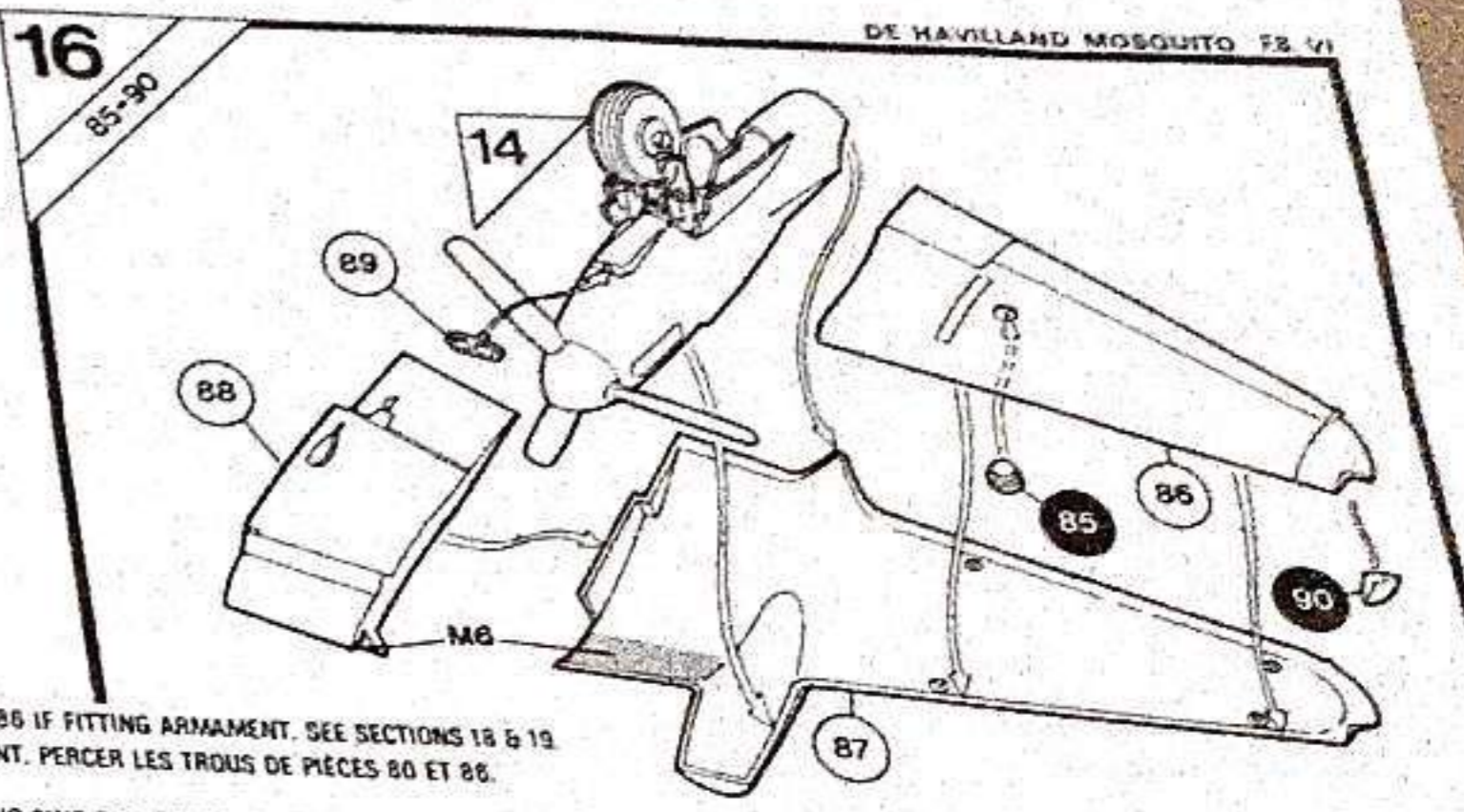
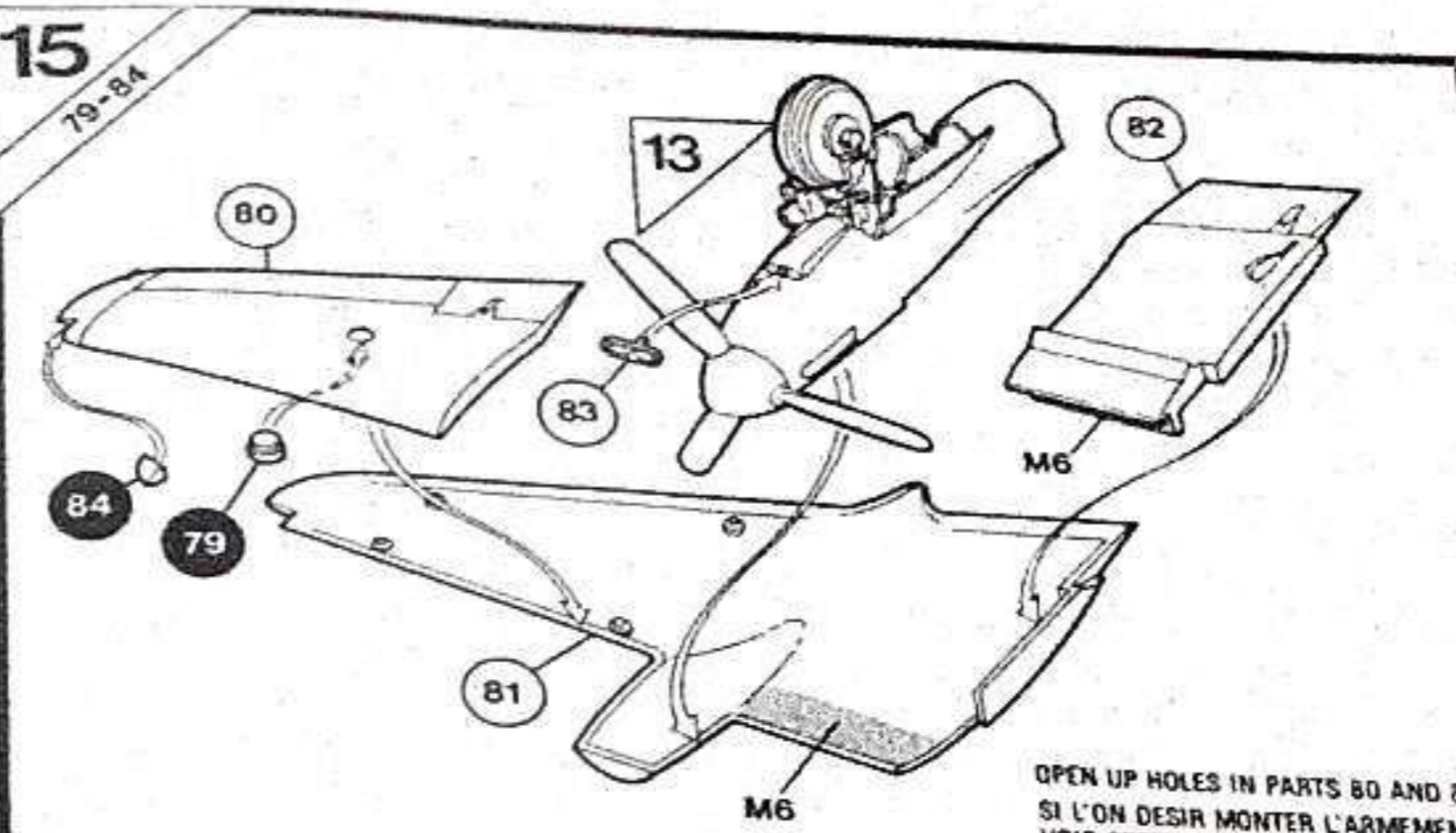
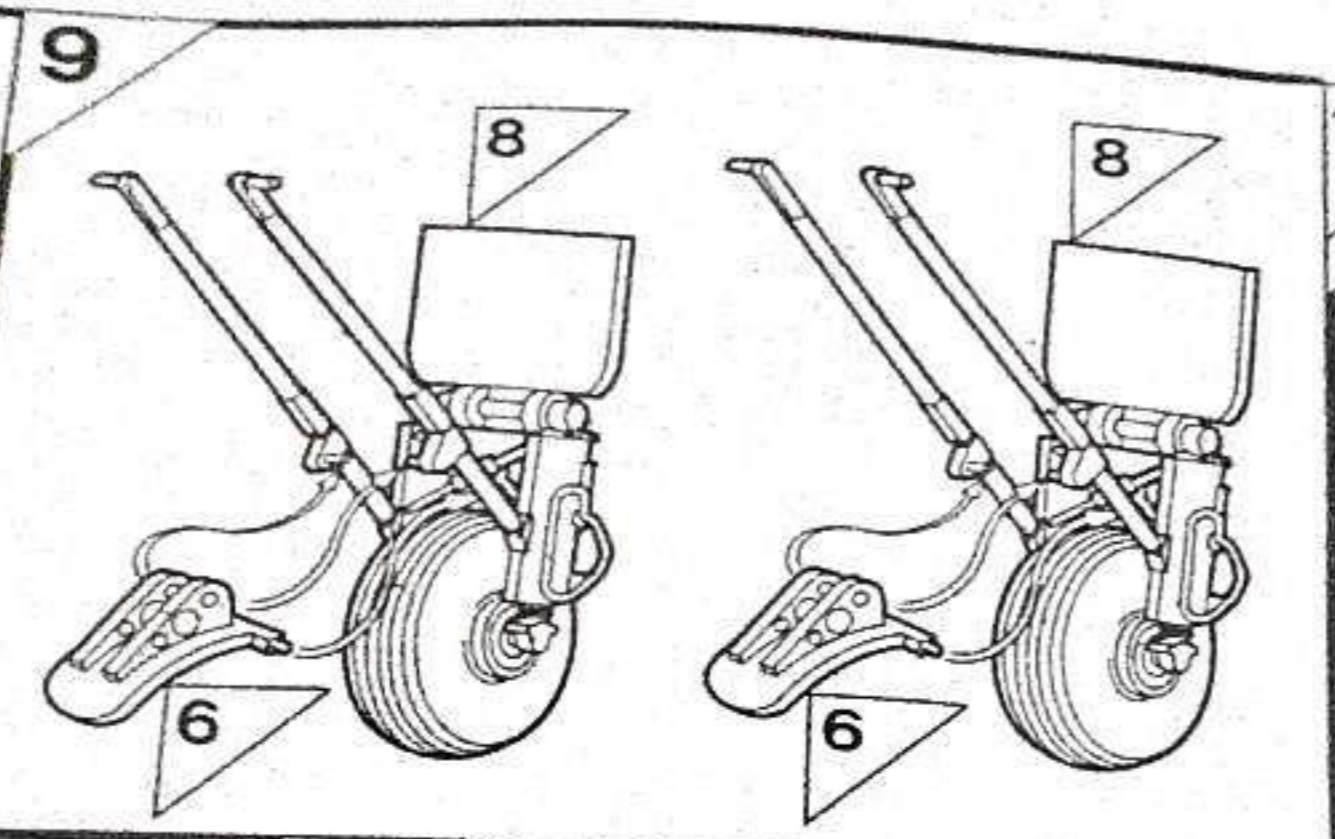
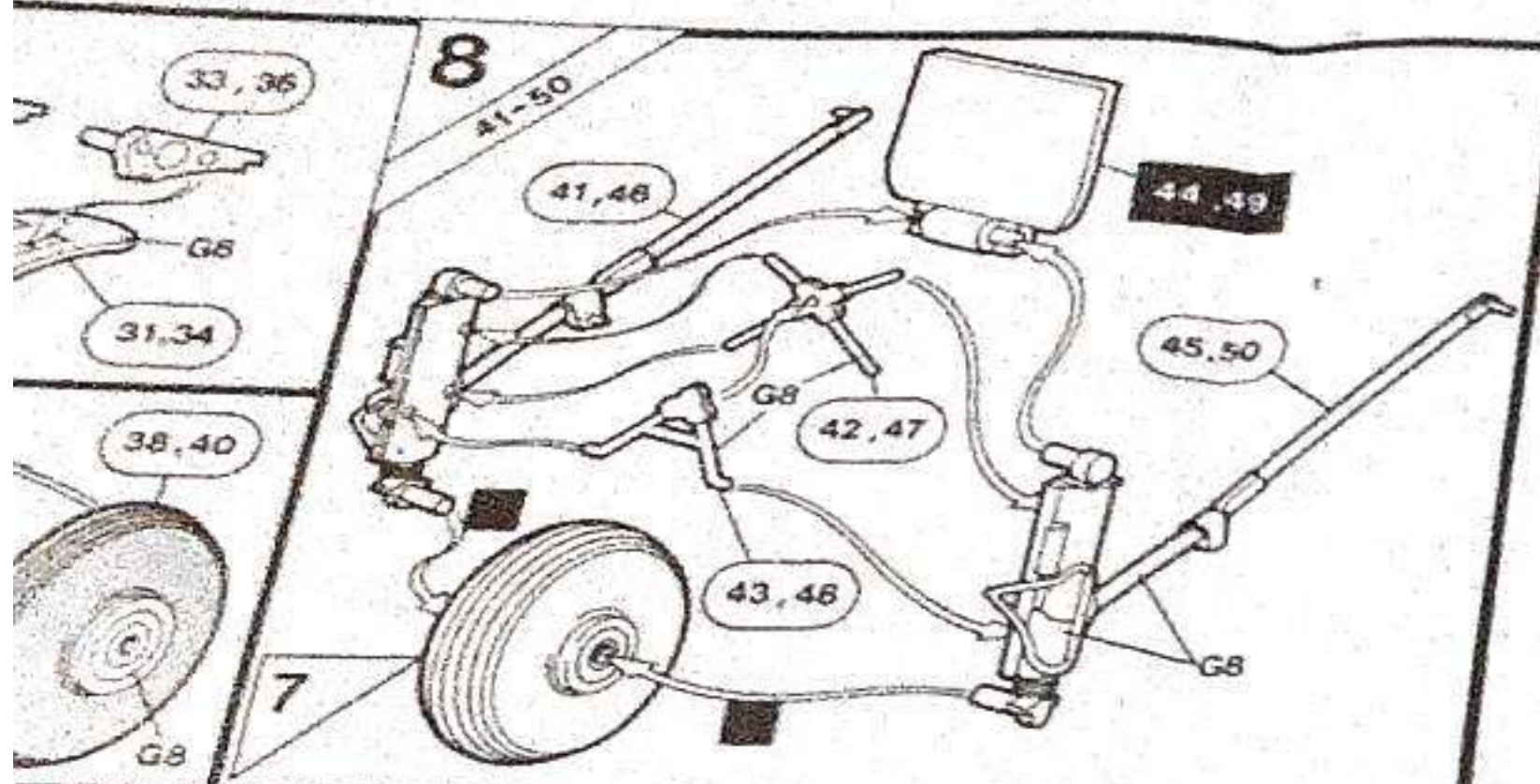
DO NOT CEMENT
NE PAS COLLER
NICHT KLEBEN
NO PEGAR
NON INCOLLARE

ALTERNATIVE PARTS
PIECES ALTERNATIVES
WECHSELBAUTEIL
PARTES ALTERNATIVAS
PEZZI ALTERNATIVI

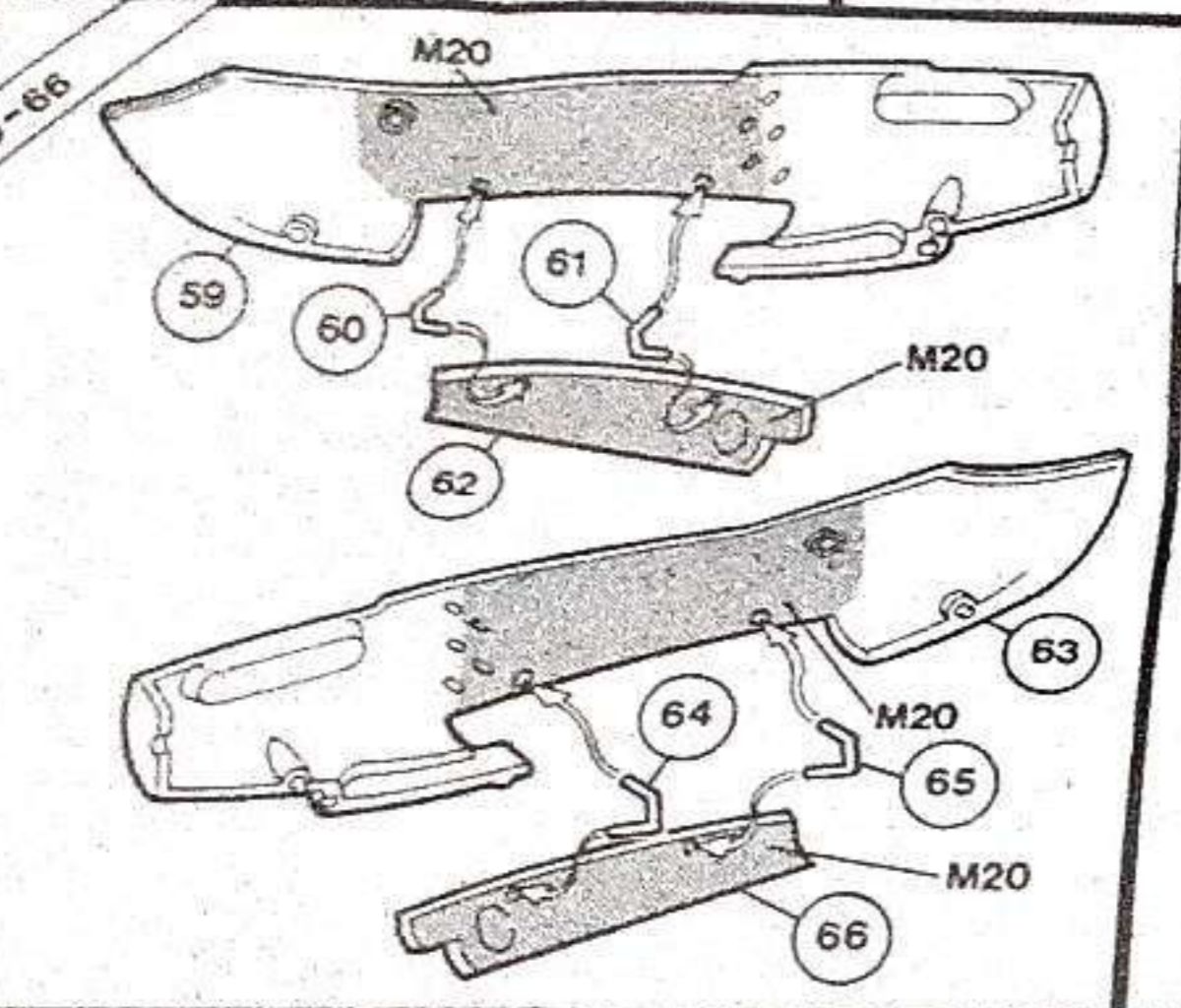
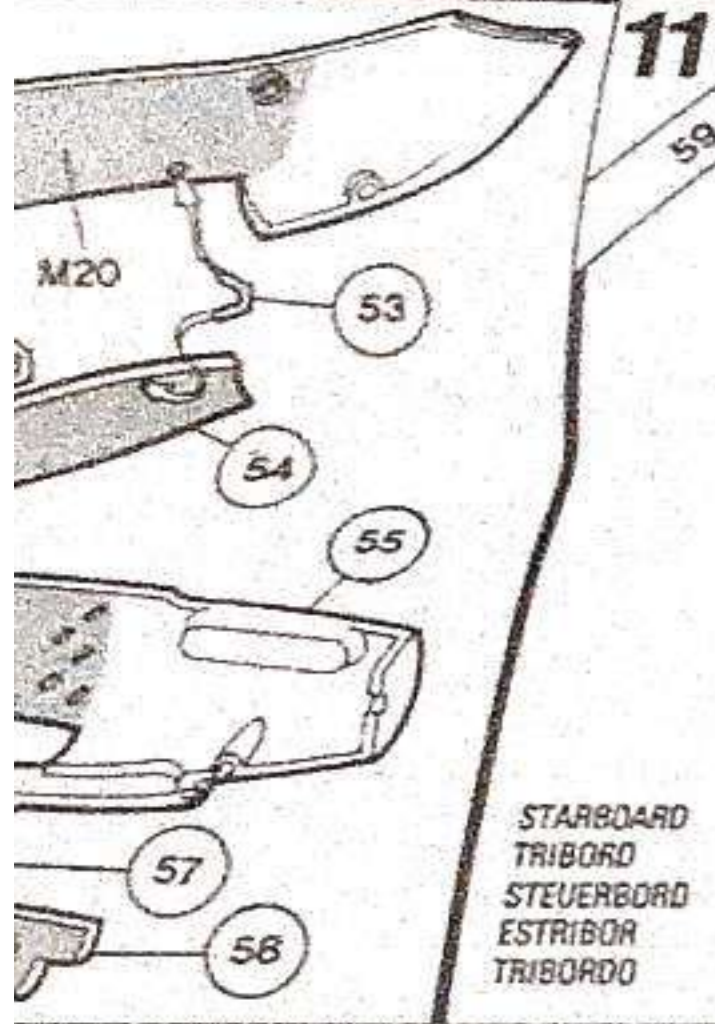
TRANSPARENCY
TRANSPARENT
KLARSICHTTEIL
TRANSPARENCIA
TRANSPARENZA

ASSEMBLED SECTION
ASSEMBLAGE
BAUABSCHNITT
SECCION MONTADA
MONTAGGIO

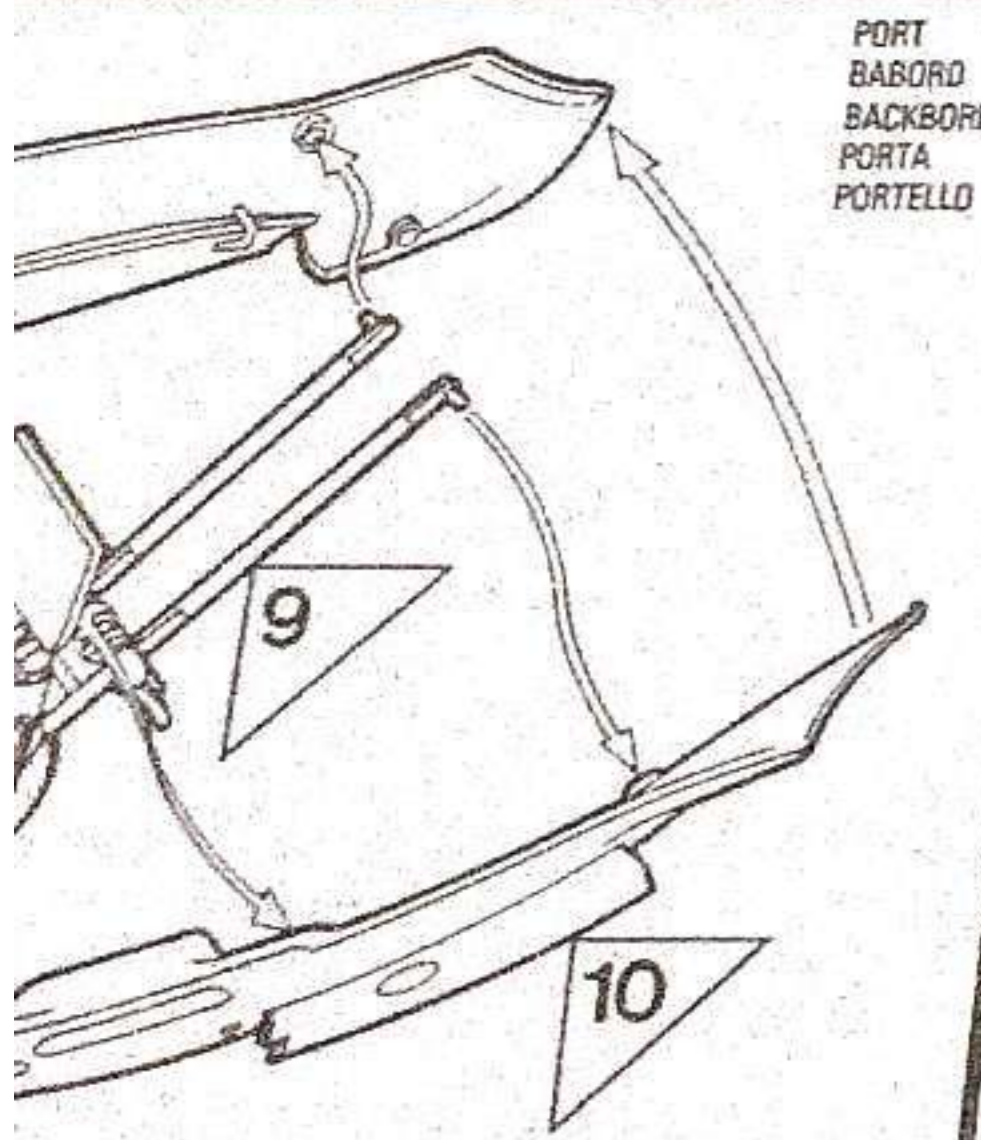
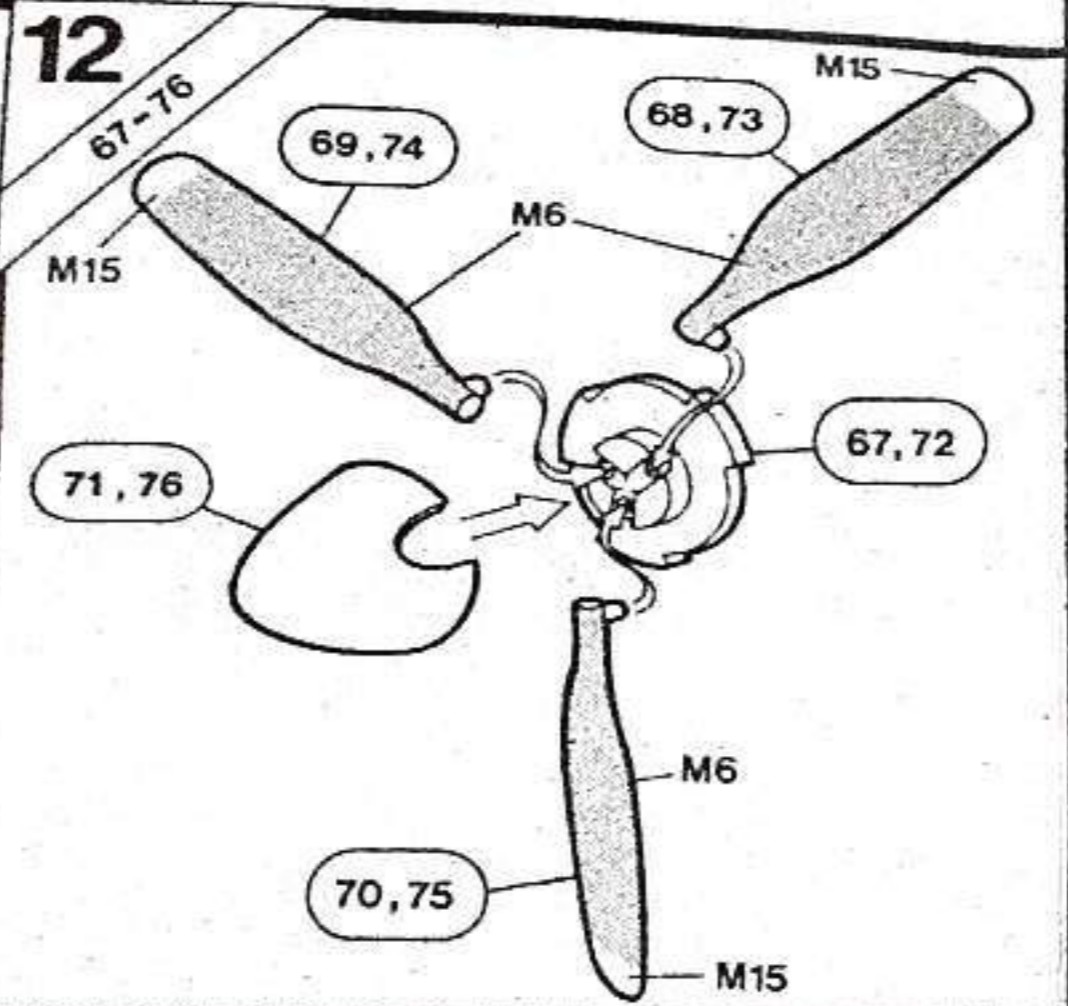




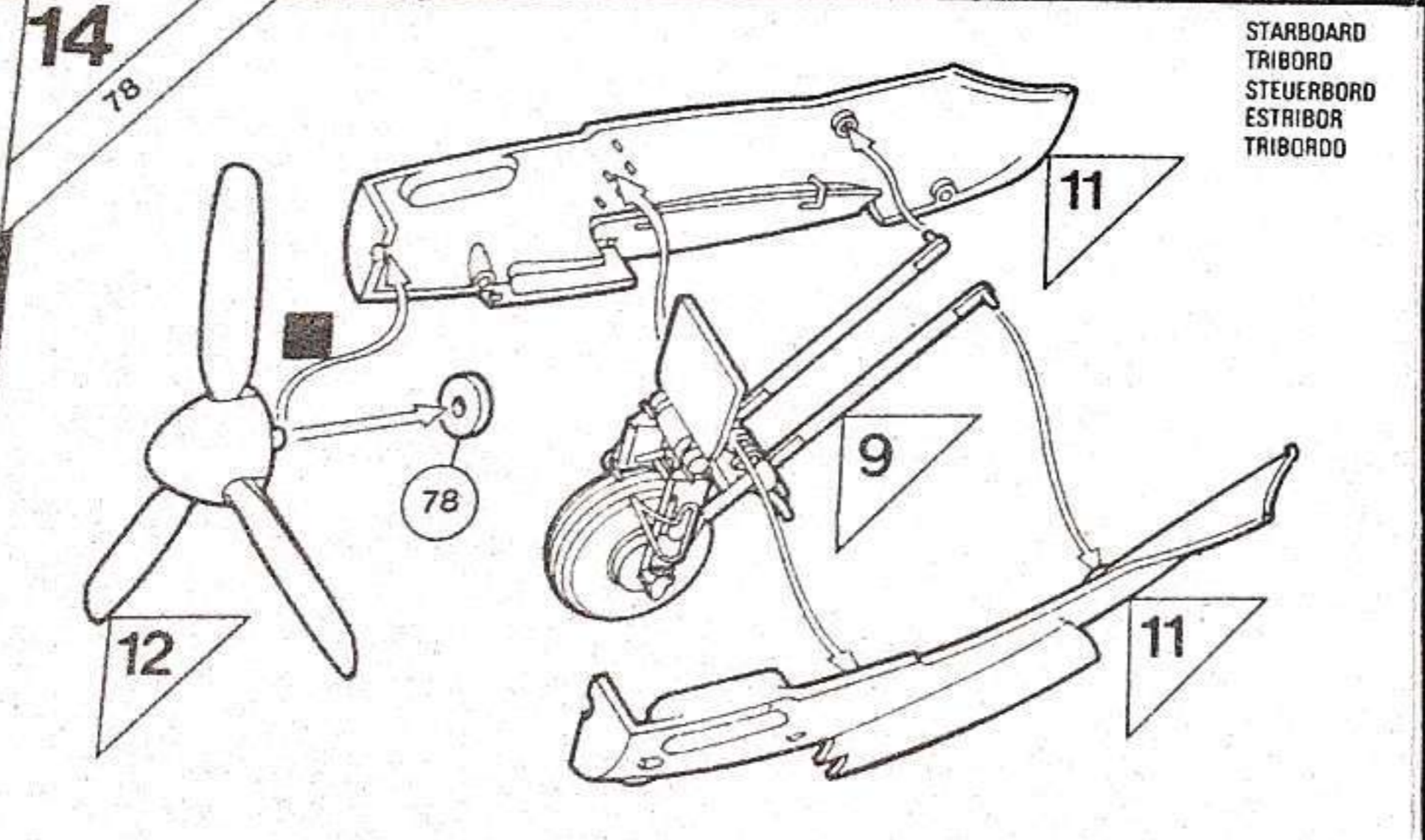
OPEN UP HOLES IN PARTS 80 AND 86 IF FITTING ARMAMENT. SEE SECTIONS 18 & 19.
 SI L'ON DESIR MONTER L'ARMEMENT, PERCER LES TROUS DE PIÈCES 80 ET 86.
 VOIR SECTIONS 18 ET 19.
 ZUM ANBRINGEN DER BEWAFFNUNG SIND DIE LÖCHER IN TEIL 80 UND 86 ZU ÖFFNEN.
 SIEHE ABSCHNITT 18 & 19.
 SI SE VAN A INSTALAR ARMAMENTOS ABRA LOS AGUJEROS EN PIEZAS 80 Y 86.
 VEÁNSE LAS SECCIONES 18 Y 19.
 SE SI INTENDE MONTARE L'ARMAMENTO, RICAVARE I FORI NELLE PARTI 80 E 86.
 VEDERE LE SEZIONI 18 E 19.



STARBOARD
 TRIBORD
 STEUERBORD
 ESTRIBOR
 TRIBORDO



PORT
 BABORD
 BACKBORD
 PORTA
 PORTELLO



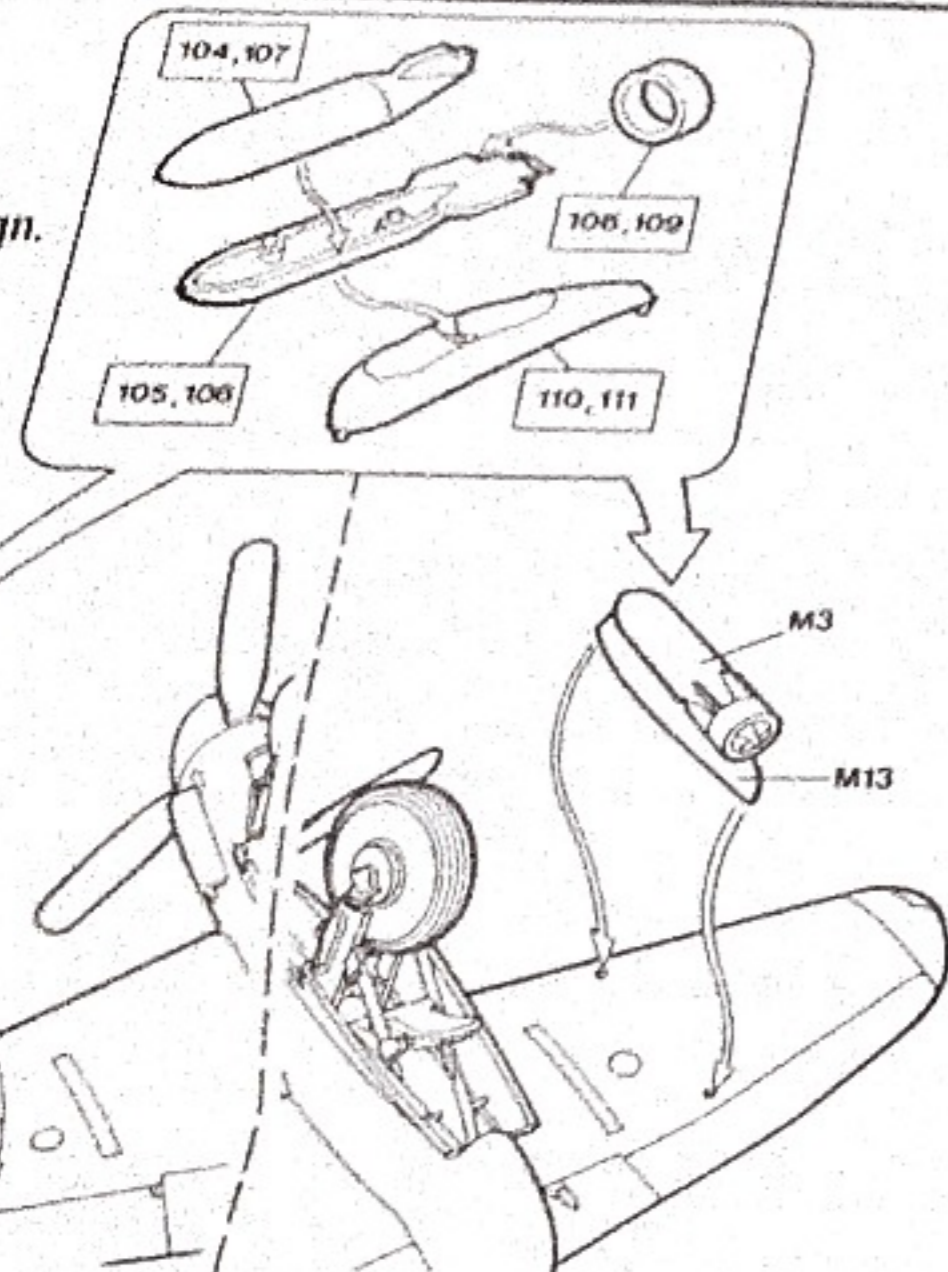
STARBOARD
 TRIBORD
 STEUERBORD
 ESTRIBOR
 TRIBORDO

418 (RCAF) Sqn. = 96, 97, 98, 99
 143 Sqn. = 100, 101, 102, 103

18

102-111

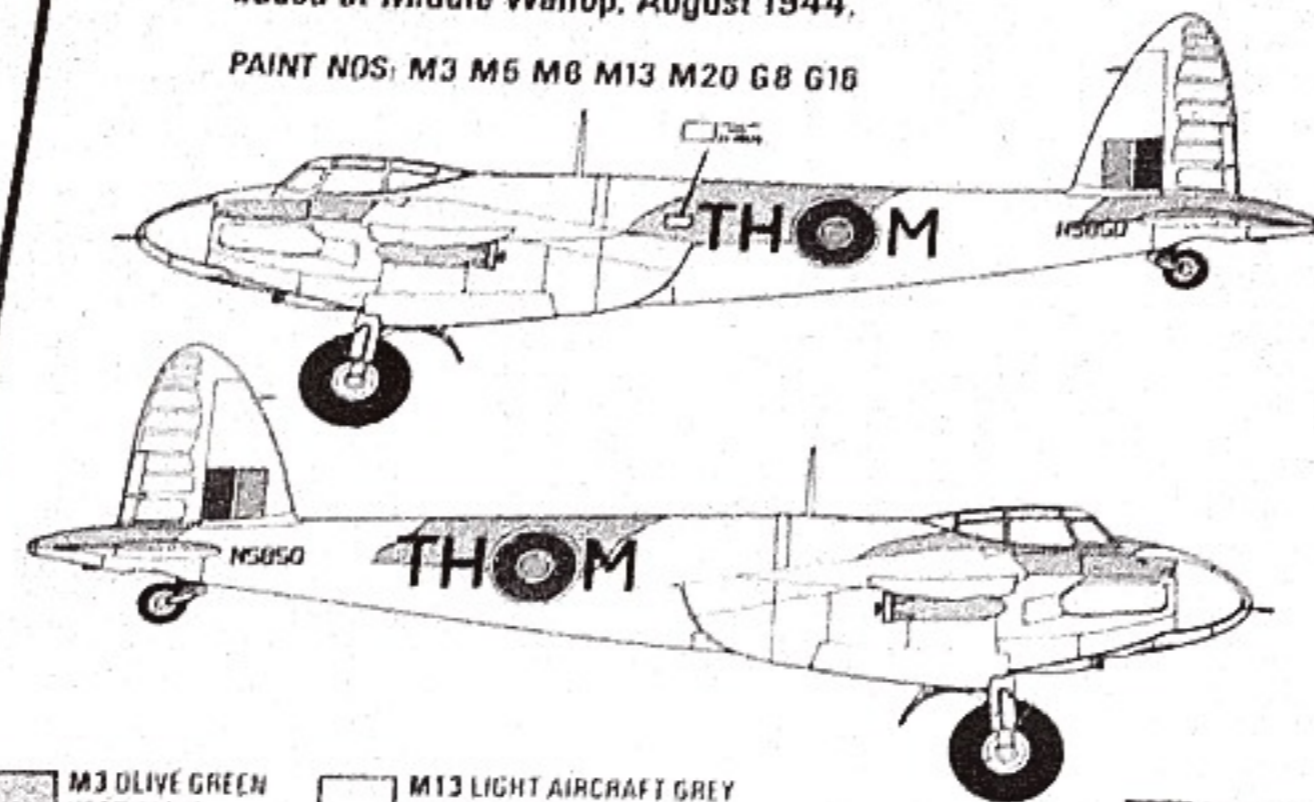
418 (RCAF) Sqn.



20

MOSQUITO F.B. VI of 418 (RCAF) 'City of Edmonton' Sqn.
 flown by Sqn. Ldr. R.A. 'Bob' Kipp,
 based at Middle Wallop, August 1944.

PAINT NOS: M3 M5 M6 M13 M20 G8 G16



M3 OLIVE GREEN
 VERT OLIVE
 OLIVGRÜN
 VERDE OLIVA
 VERDE OLIVA

M13 LIGHT AIRCRAFT GREY
 GRIS AVION CLAIR
 HELL-FLUGZEUGGRAU
 GRIS CLARO DE AVIÓN
 GRIGIO AVIAZIONE CHIARO

M6 BLACK
 NOIR
 SCHWARZ
 NEGRO
 NERO

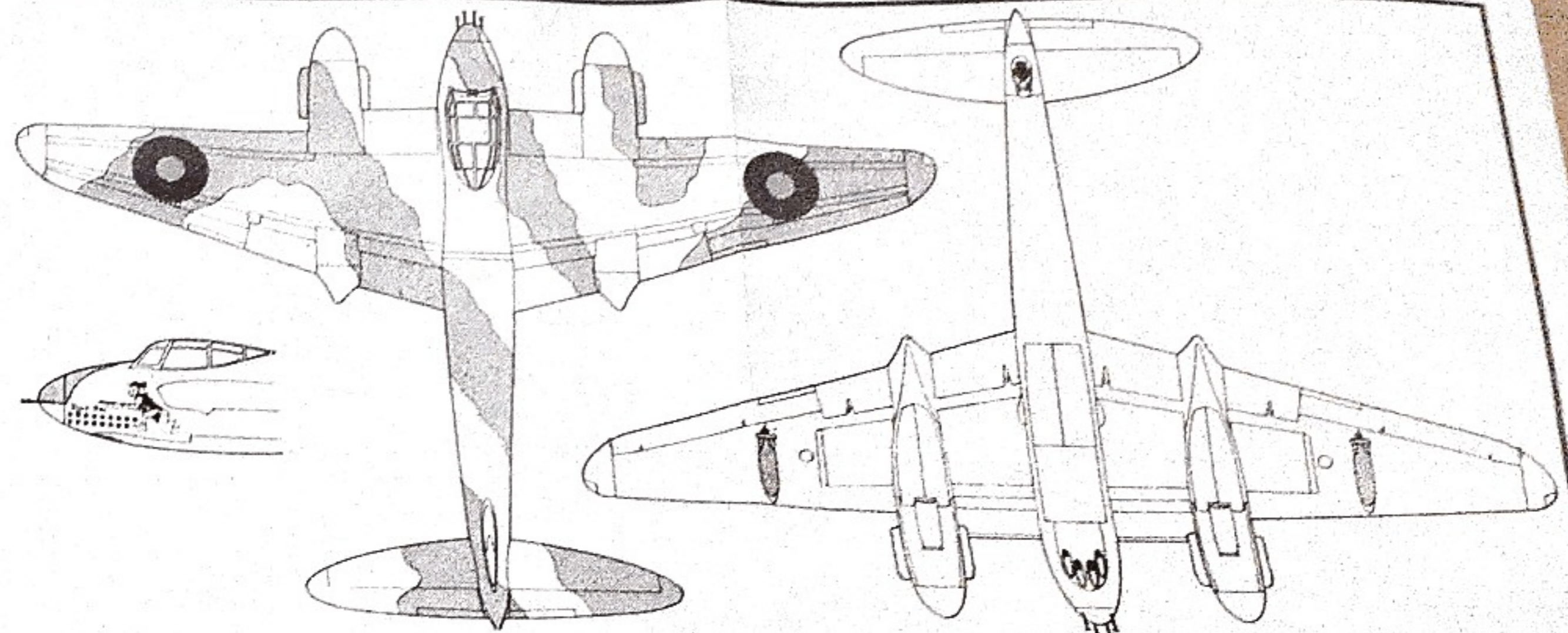
Apply transfers, separate into required subjects dip in warm water for a few seconds, slide off backing into position shown in illustration.

Appliquez les décalcomanies, découpez les sujets dans l'eau chaude pendant quelques secondes, mettez en place et décollez le dos comme le montre l'illustration.

Decals aufkleben, aussortieren, einige Sekunden lang in warmes Wasser tauchen und dann von der Unterlage herunter in die gewünschte Position schieben (siehe Abbildung).

Para aplicar las calcomanías, separar los temas deseados, sumergir en agua tibia durante unos segundos y colocar en posición, despegando el dorso como muestra la ilustración.

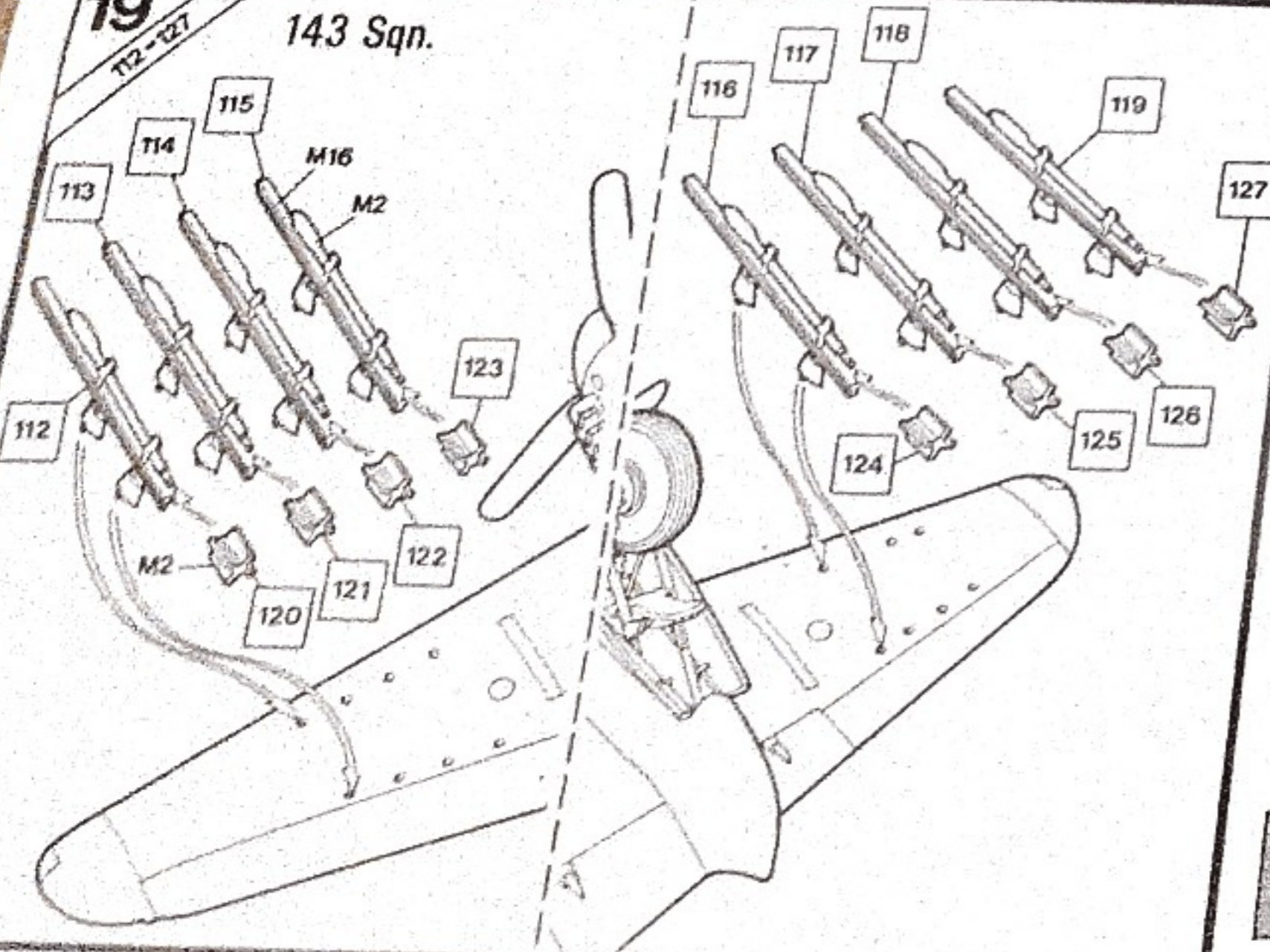
Applicate le decalcomanie, ritagliate i soggetti richiesti, immergeteli in acqua tiepida per alcuni secondi, metteteli in posizione staccando il dorso come indicato nell'illustrazione.



19

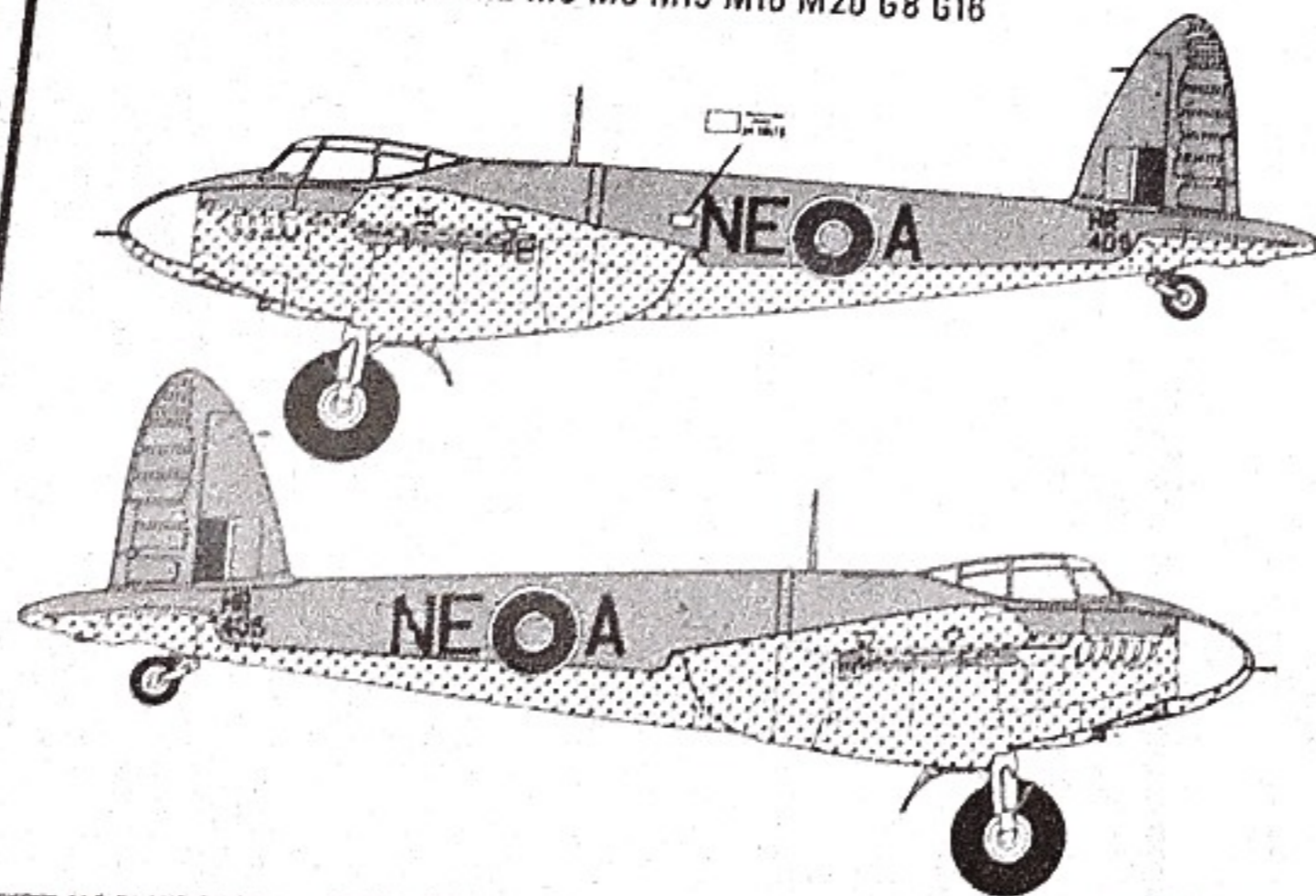
112-127

143 Sqn.



MOSQUITO F.B. VI of 143 Sqn.,
 Banff Strike Wing, early 1945.

PAINT NOS: M1 M2 M5 M6 M13 M16 M20 G8 G16



M2 SLATE GREY
 GRIS ARDOISE
 SCHIEFERGRAU
 GRIS PIZARRA
 GRIGIO ARDESIA

M13 LIGHT AIRCRAFT GREY
 GRIS AVION CLAIR
 HELL-FLUGZEUGGRAU
 GRIS CLARO DE AVIÓN
 GRIGIO AVIAZIONE CHIARO

M6 BLACK
 NOIR
 SCHWARZ
 NEGRO
 NERO

M16 VELLUM
 VÉLIN
 VELIN
 VITELA
 PERGAMENA

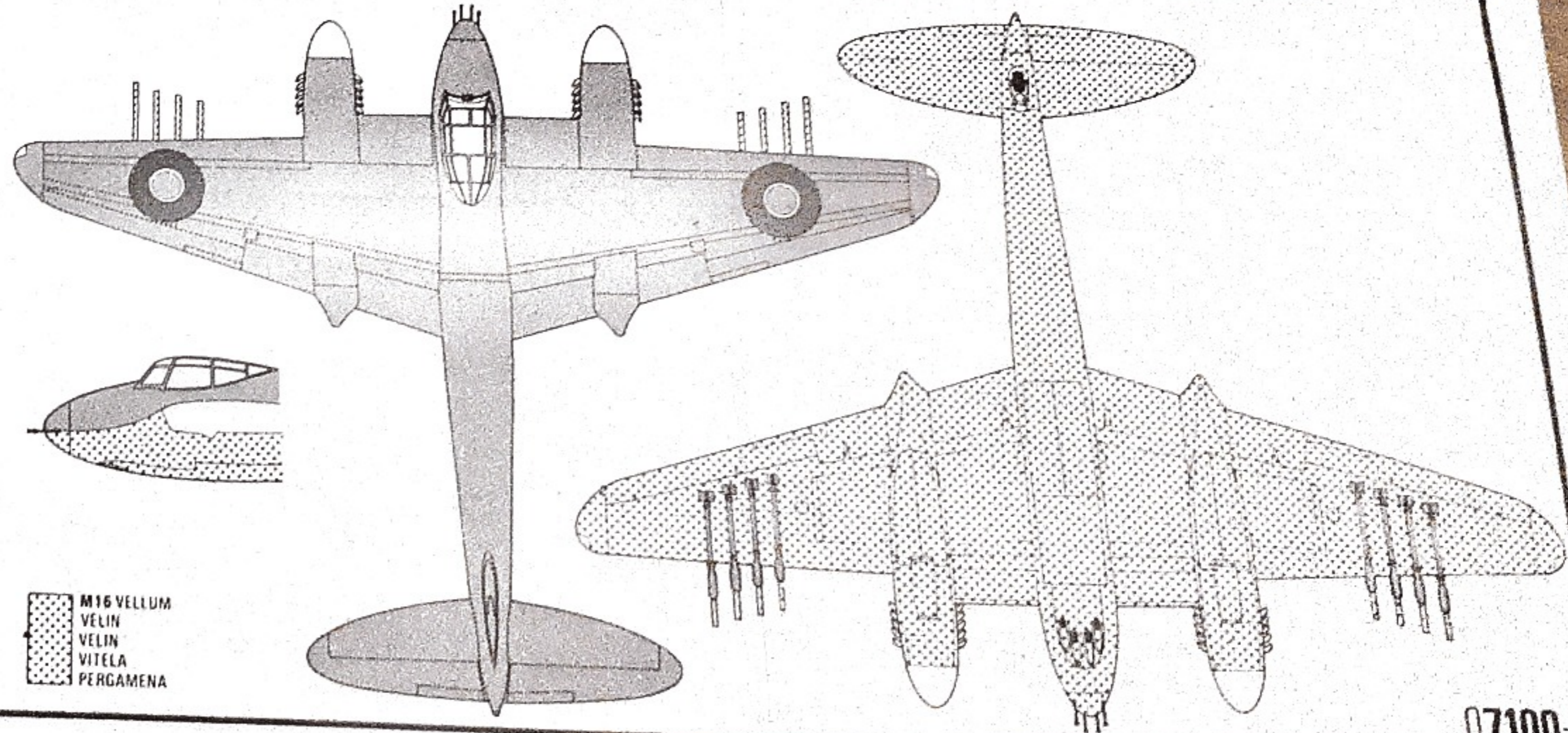
Apply transfers, separate into required subjects dip in warm water for a few seconds, slide off backing into position shown in illustration.

Appliquez les décalcomanies, découpez les sujets dans l'eau chaude pendant quelques secondes, mettez en place et décollez le dos comme le montre l'illustration.

Decals aufkleben, aussortieren, einige Sekunden lang in warmes Wasser tauchen und dann von der Unterlage herunter in die gewünschte Position schieben (siehe Abbildung).

Para aplicar las calcomanías, separar los temas deseados, sumergir en agua tibia durante unos segundos y colocar en posición, despegando el dorso como muestra la ilustración.

Applicate le decalcomanie, ritagliate i soggetti richiesti, immergeteli in acqua tiepida per alcuni secondi, metteteli in posizione staccando il dorso come indicato nell'illustrazione.



07100-0



07100 DE HAVILLAND MOSQUITO FB VI

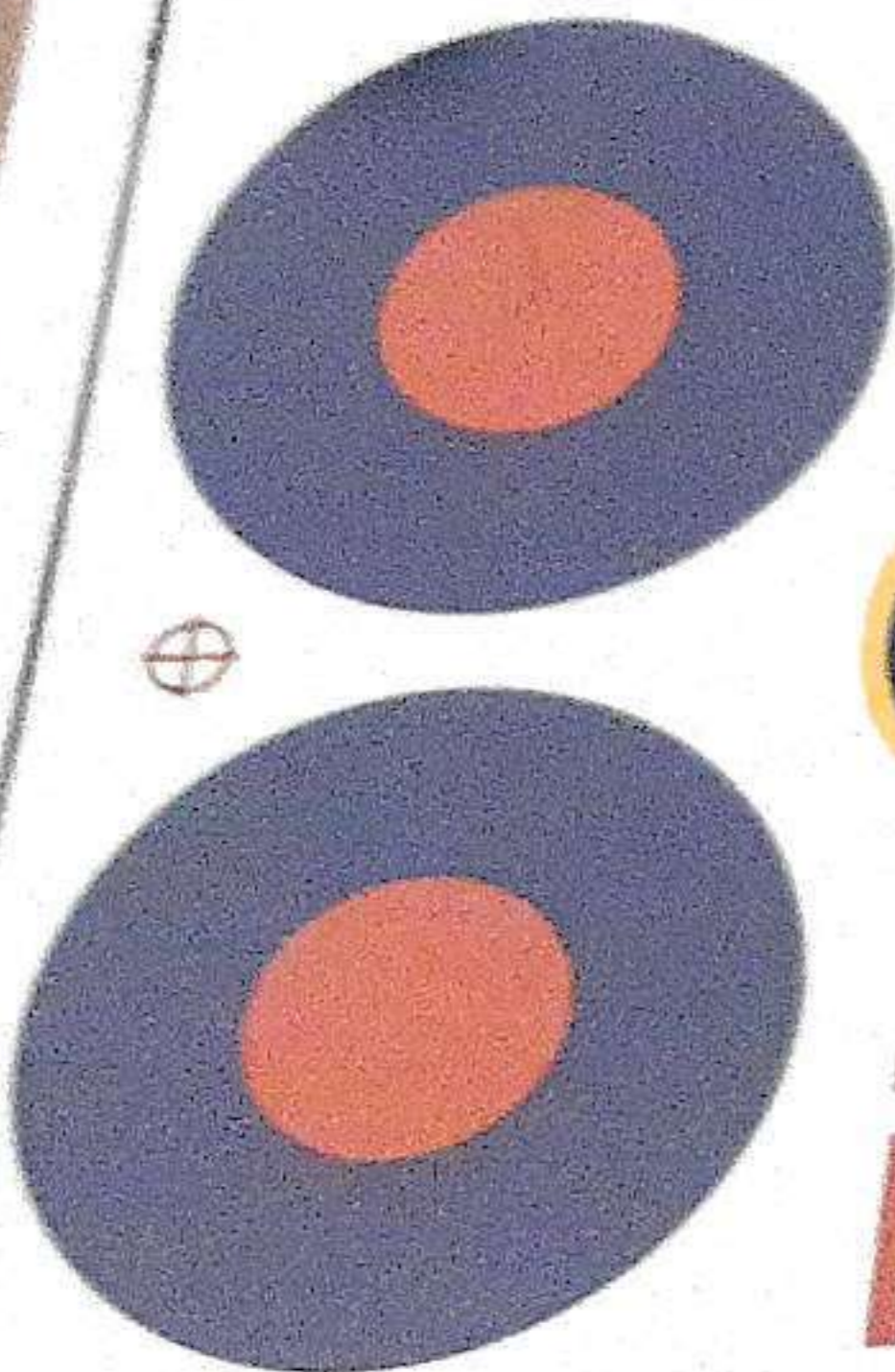
| AIRFIX | | HUMBROL | | AIRFIX | | HUMBROL |
|---------------|---|----------------|--|---------------|---|----------------|
| M1 | = | 70 | | M13 | = | 64 |
| M2 | = | 27 | | M15 | = | 24 |
| M3 | = | 30 | | M20 | = | 78 |
| M5 | = | 83 | | G8 | = | 11 |
| M6 | = | 33 | | G16 | = | 53 |
| M8 | = | 90 | | | | |

A HUMBROL PRODUCT, HUMBROL LTD., MARFLEET, HULL, ENGLAND.

07400

418 SQN

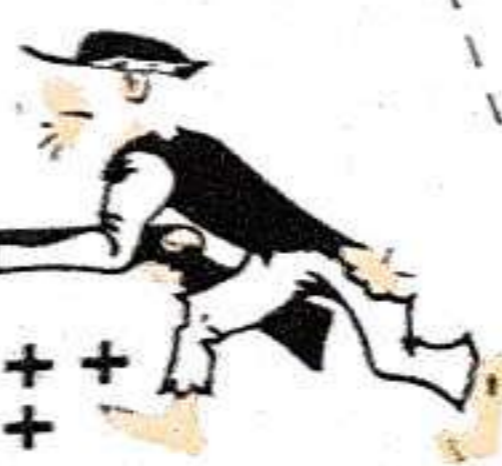
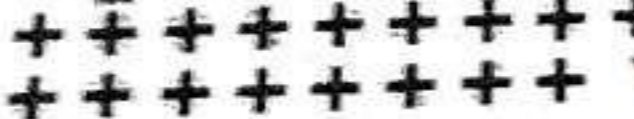
NS850



MOHT

058SN

Black Rufe



143 SQN



A

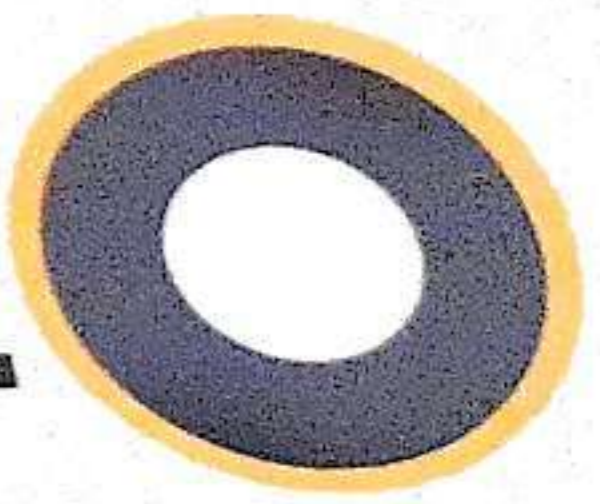


NE

HR 405

HR 405

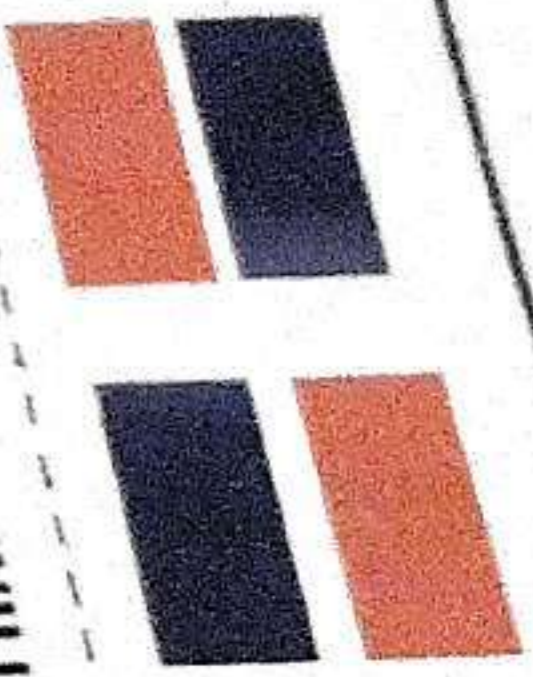
NE



A

7100 1/48th scale DE HAVILLAND MOSQUITO FB VI

COMMON TO BOTH VERSIONS



24 10815

