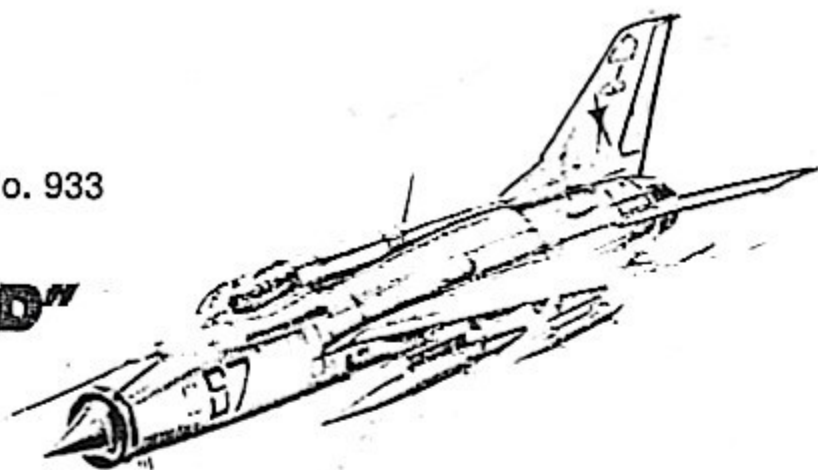


BÍLEK

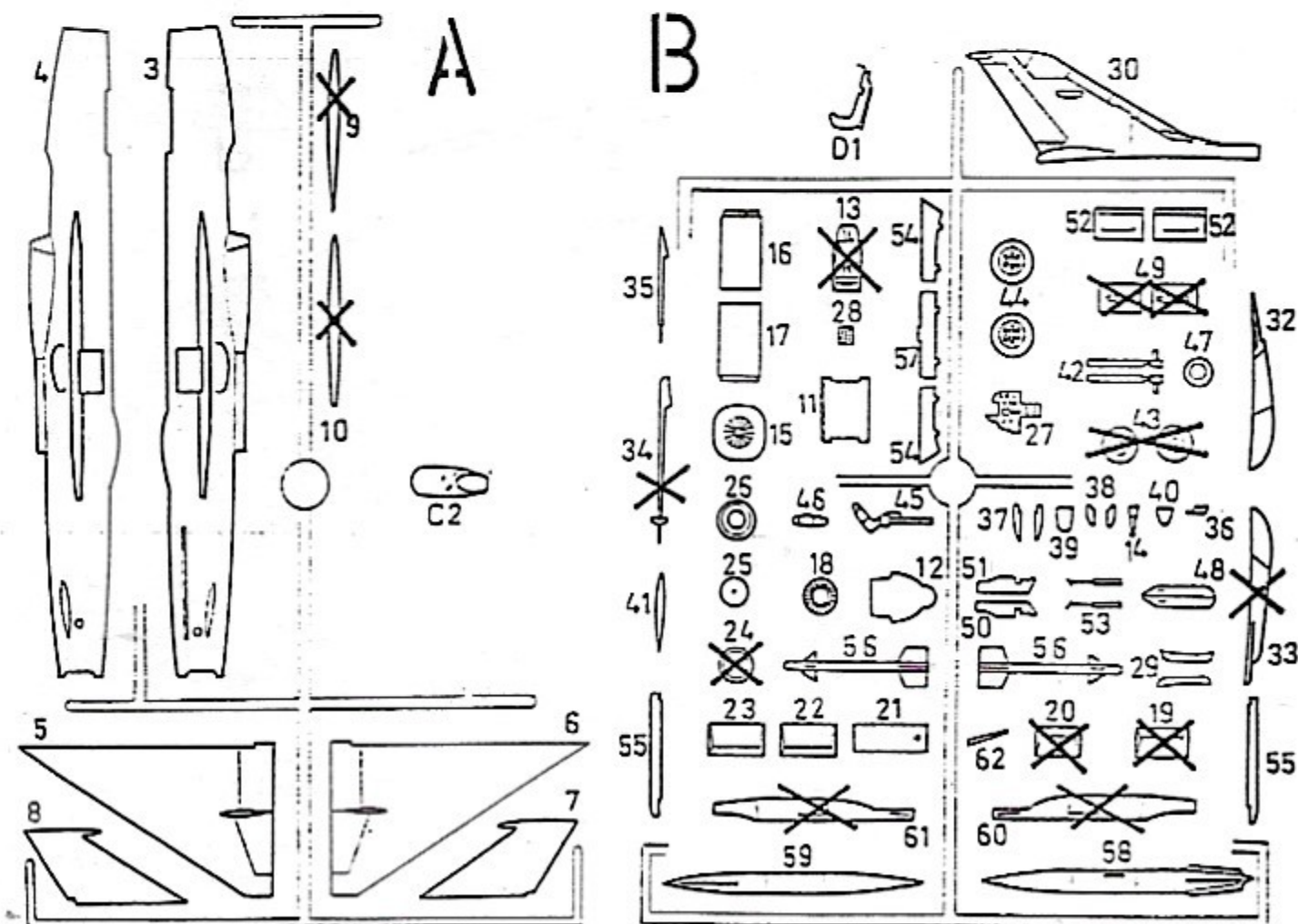
1:72 SCALE MODEL KIT No. 933

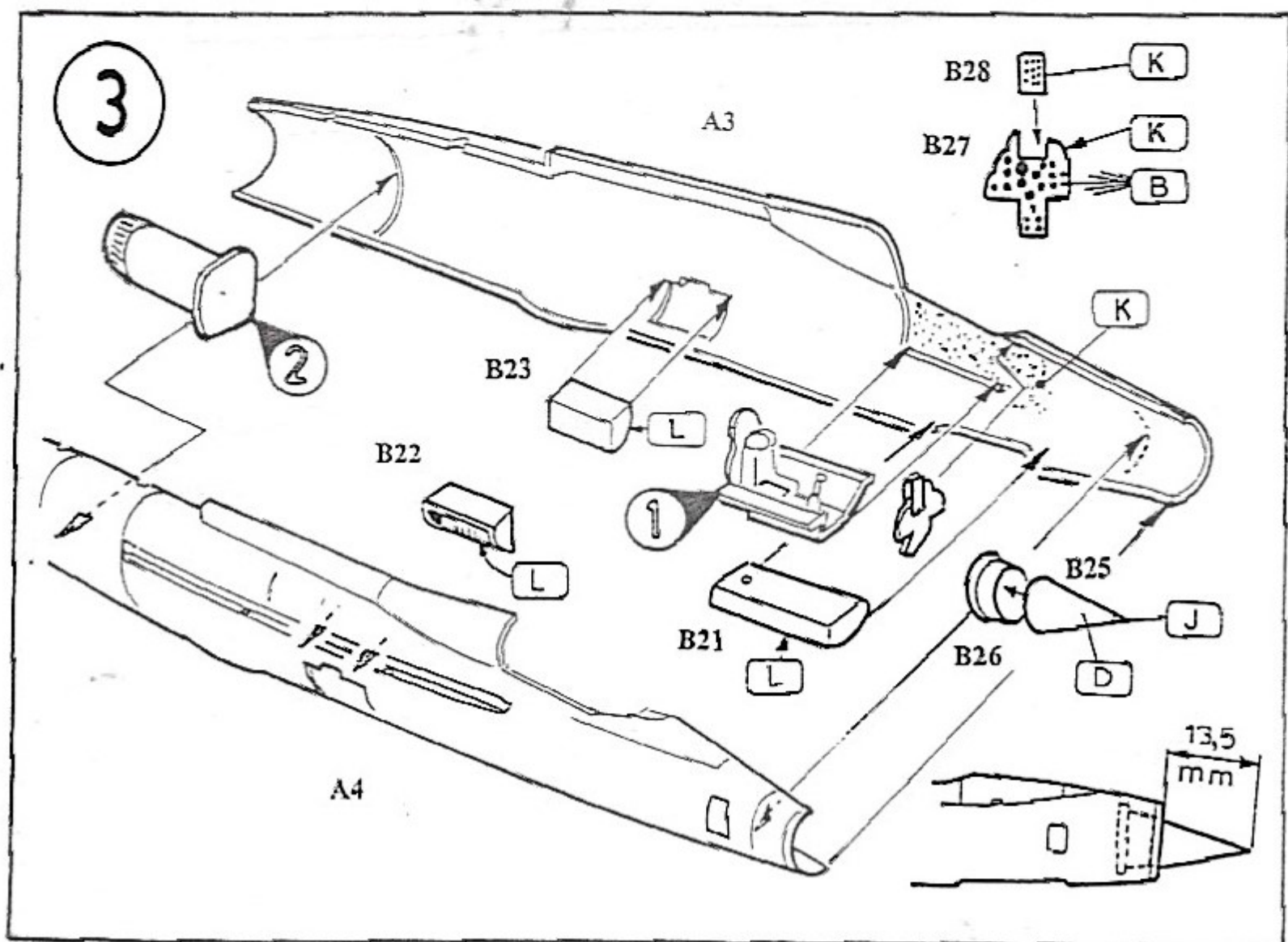
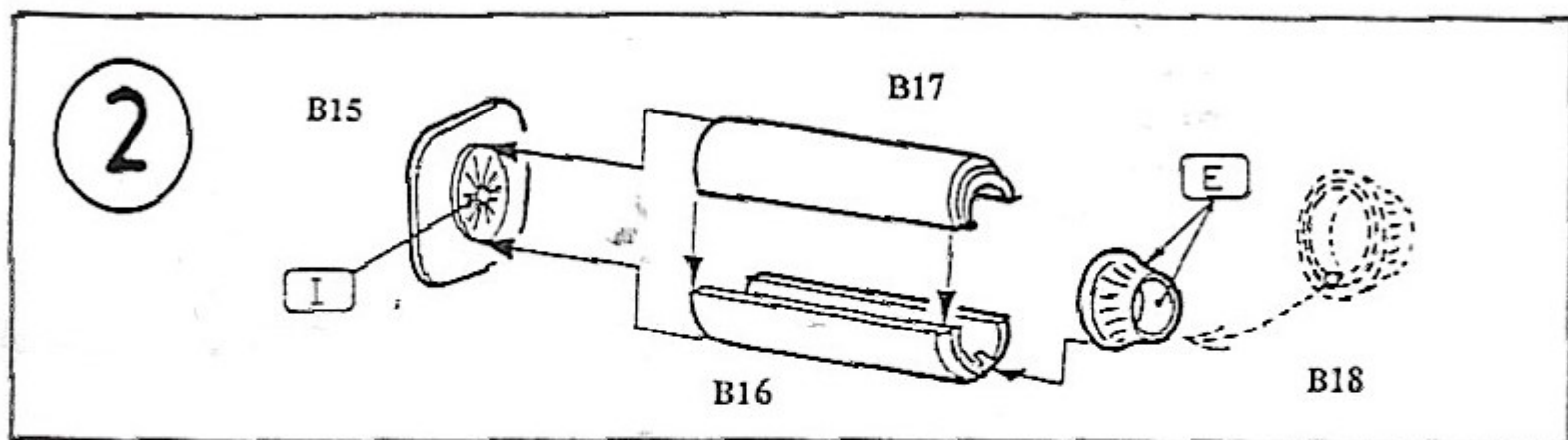
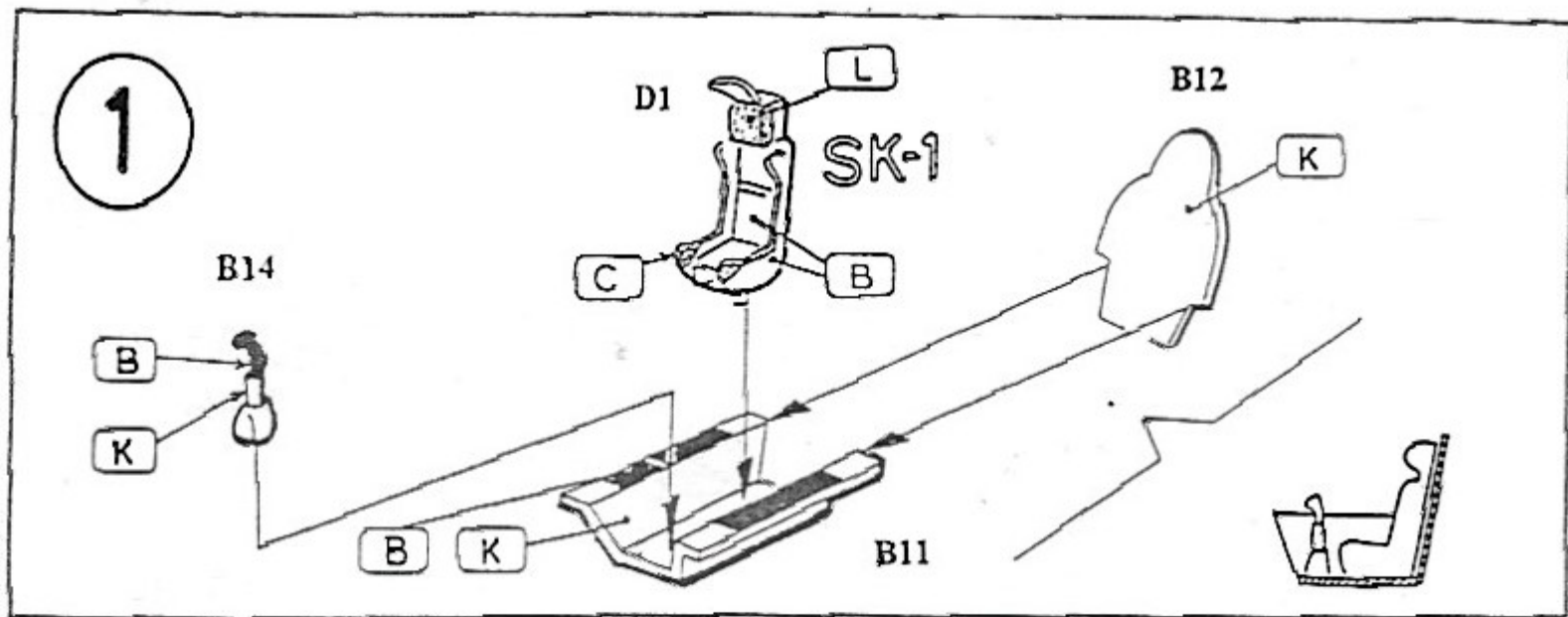
Mig-21 PF „FISHBED D”

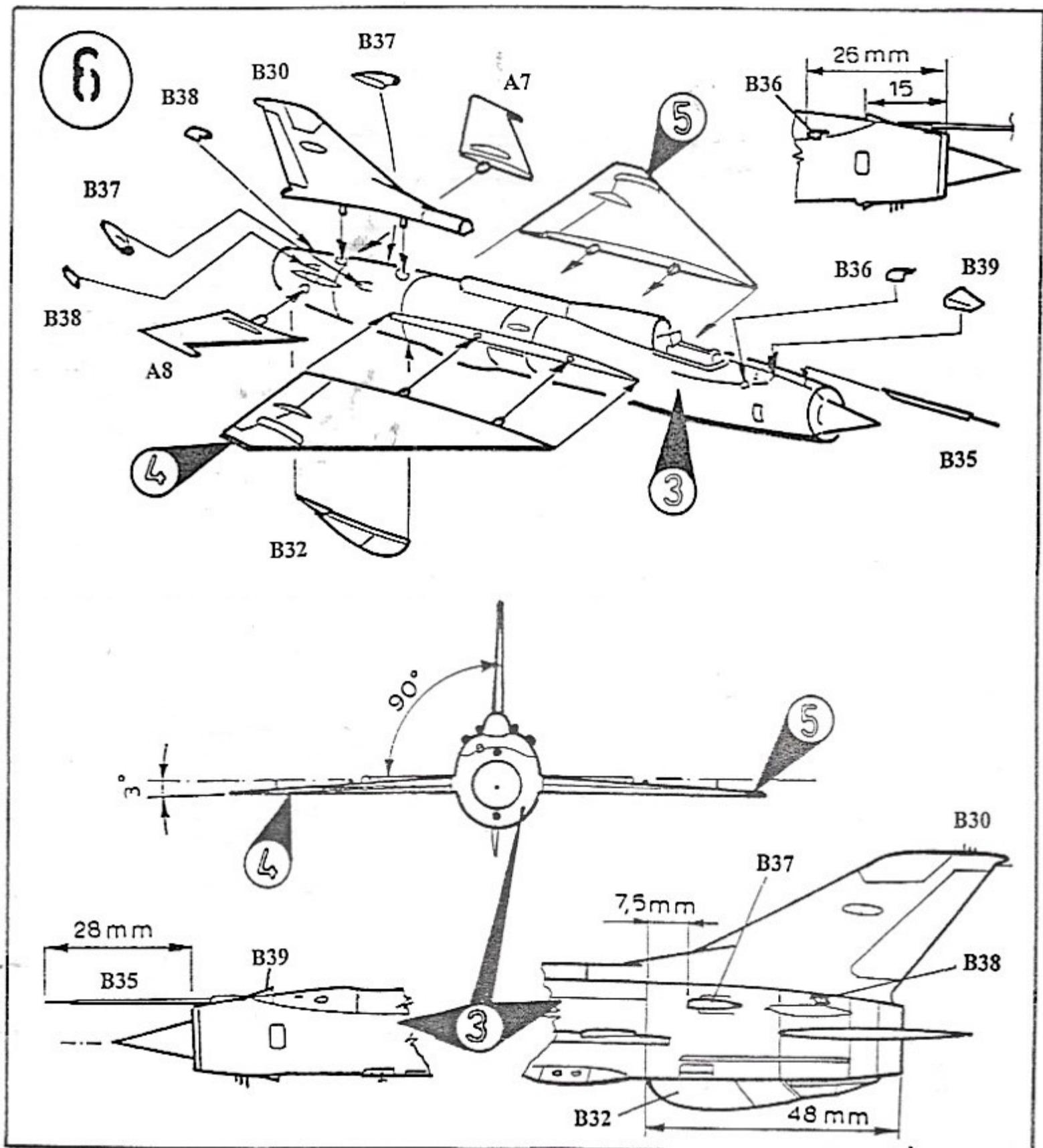
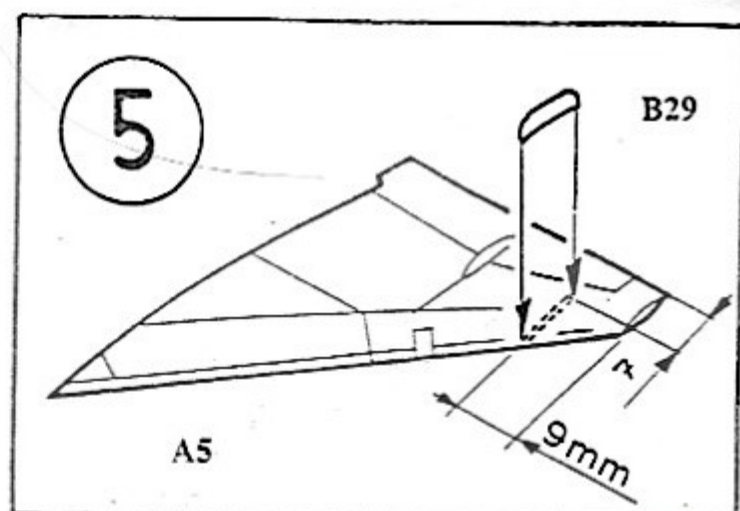
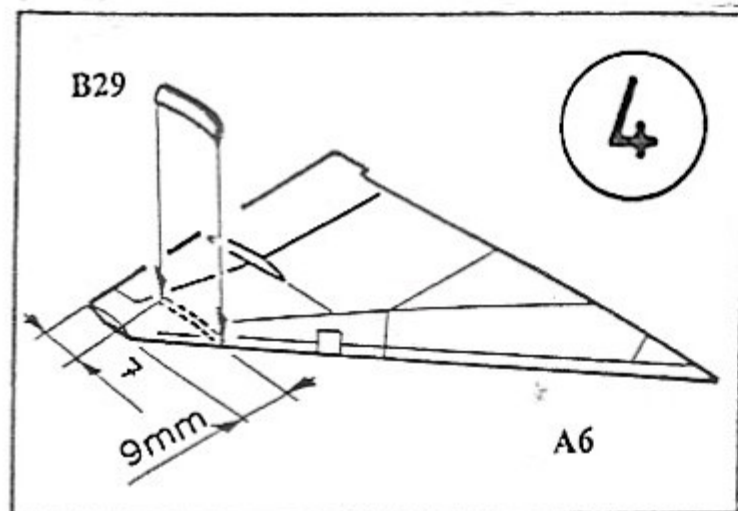
Plastikový model přepadového stíhače konstrukčního byra MIG

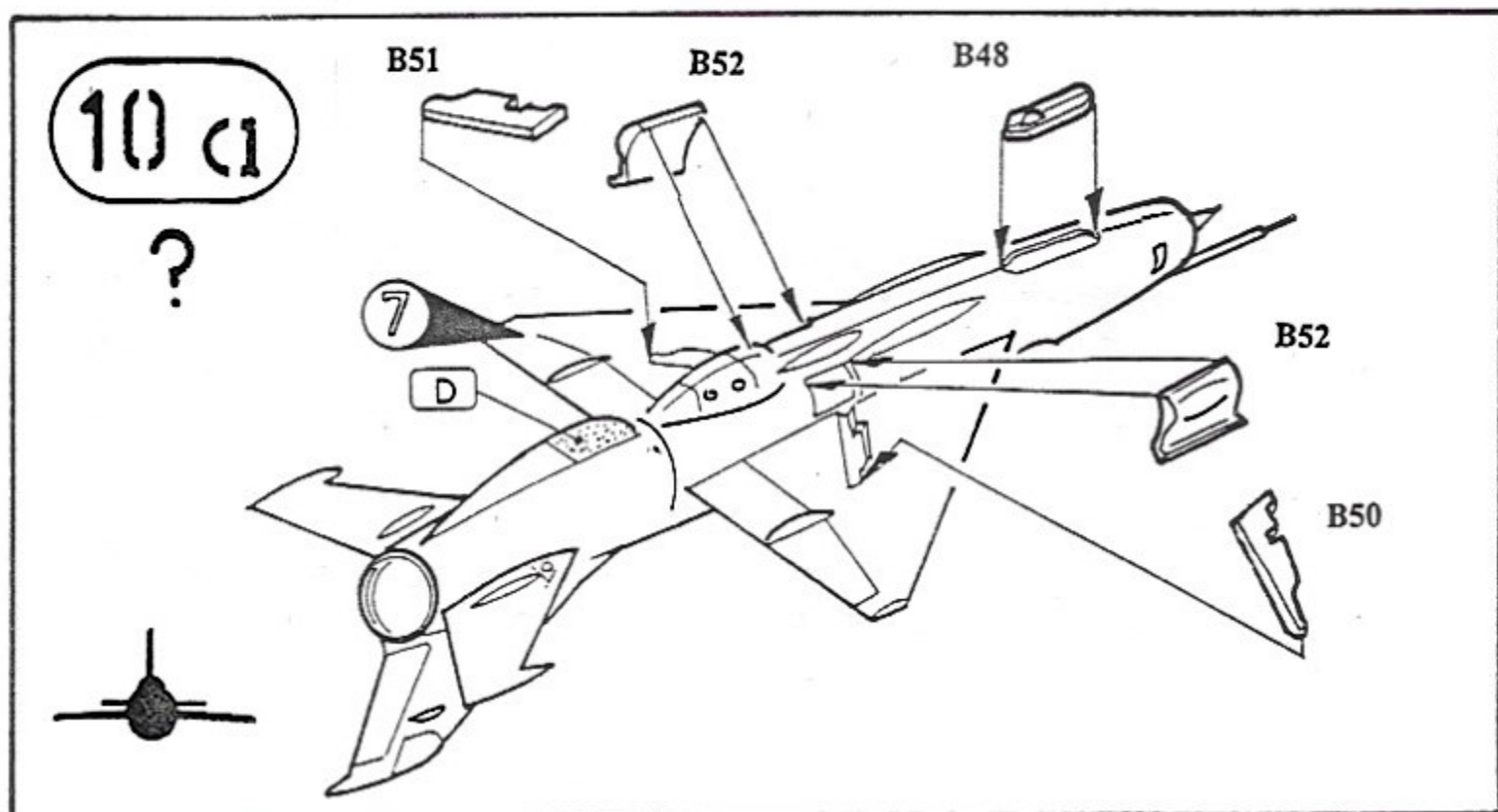
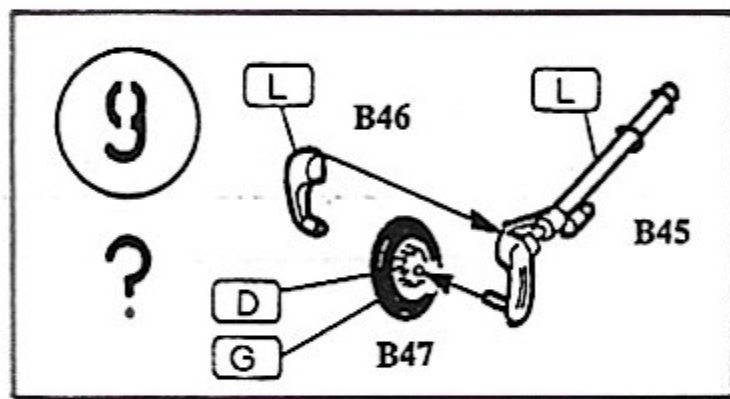
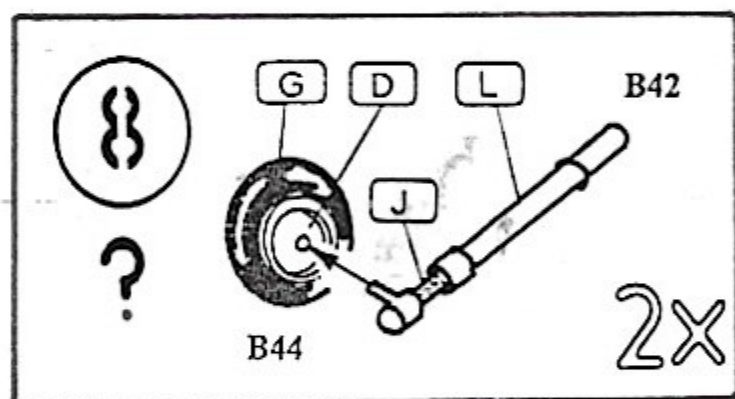
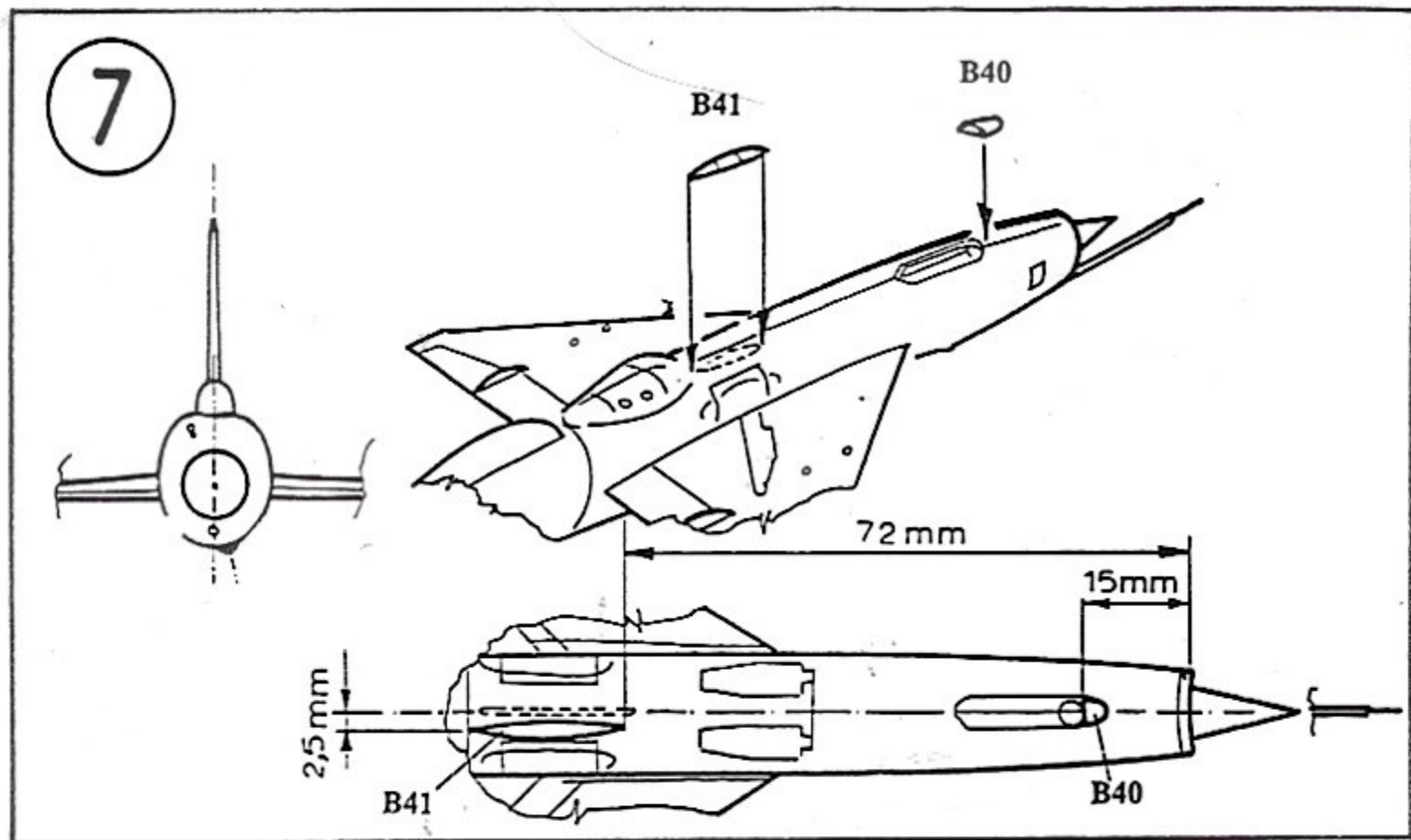
použité barvy MODEL MASTER-interier

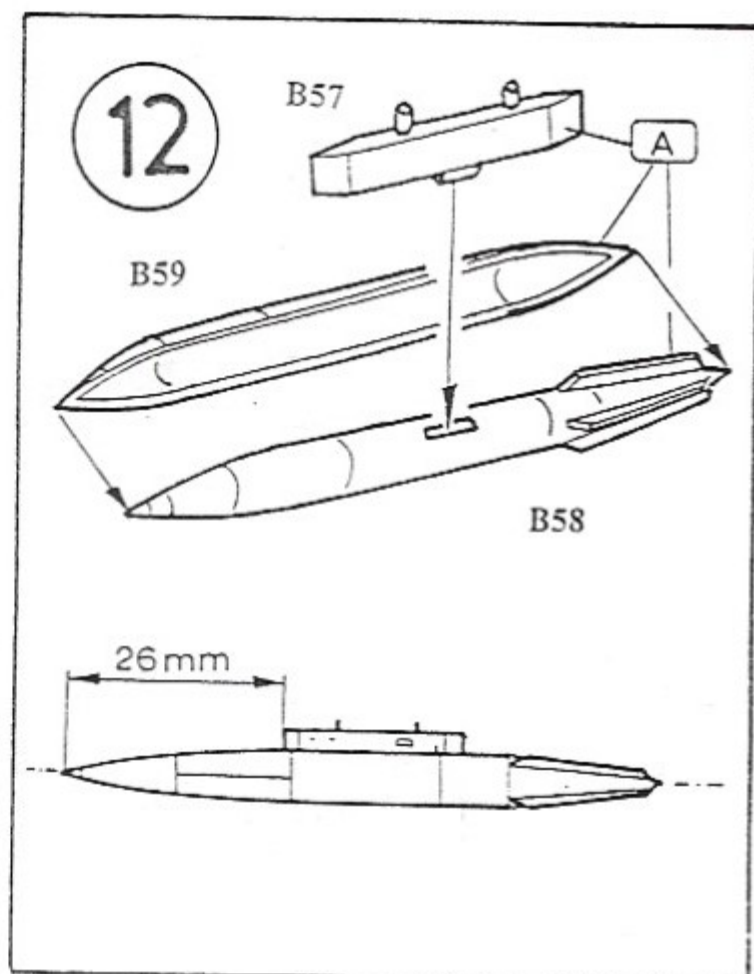
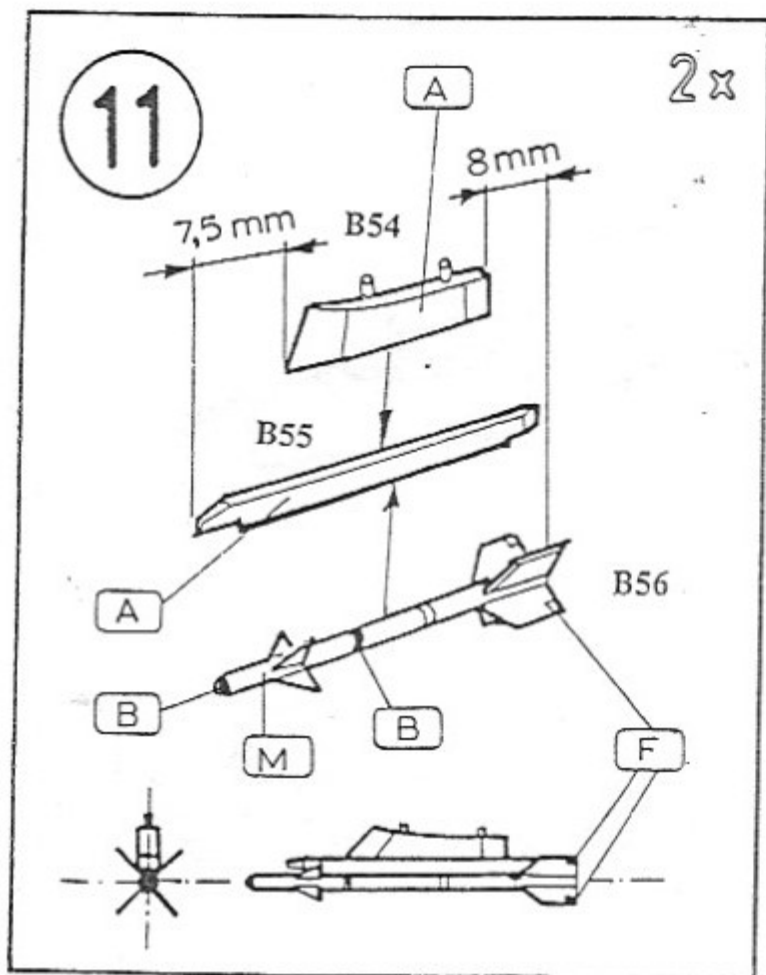
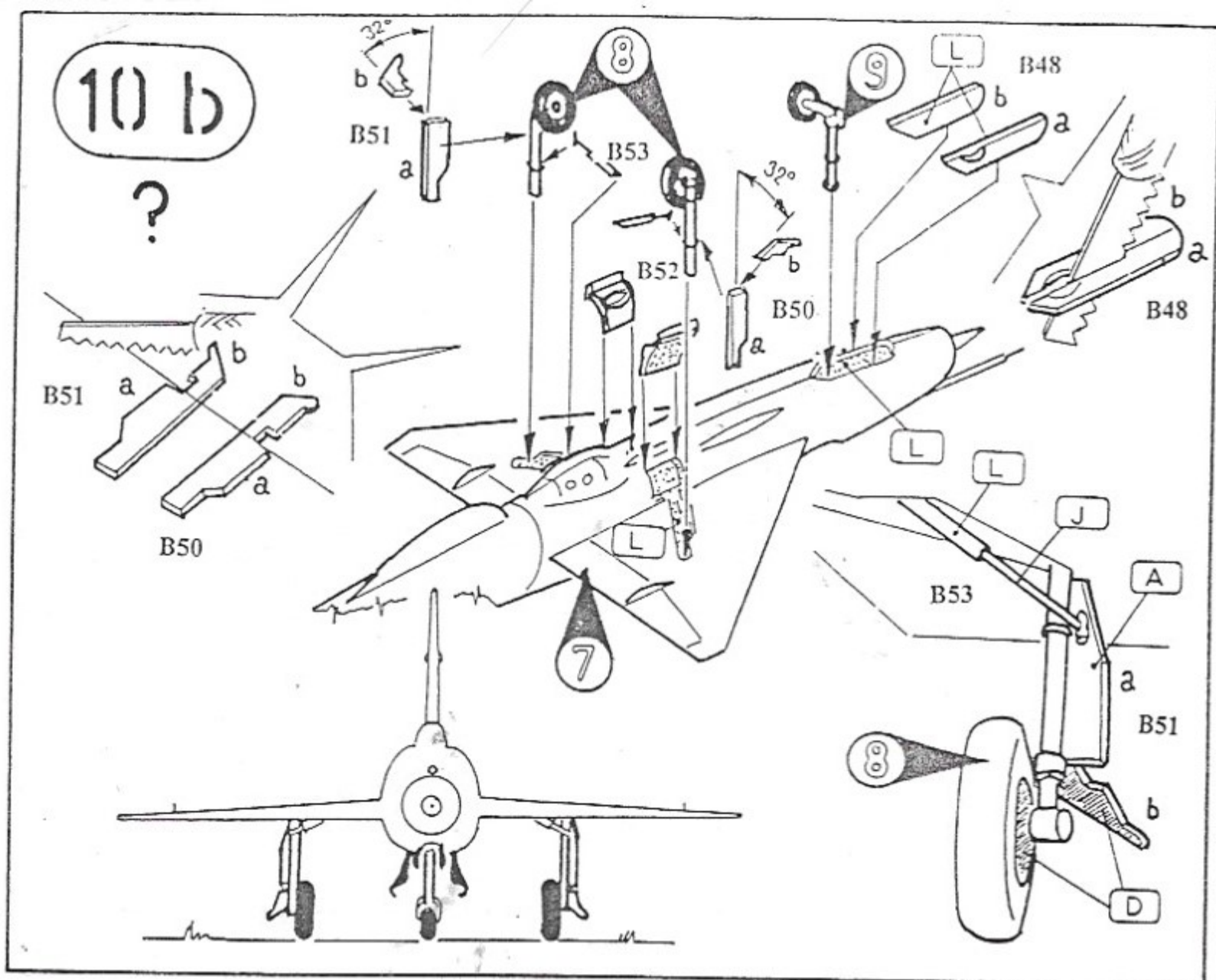
A	B	C	D	E	F	G	H
1781	1749 FS 37 038	1503	1524	1406	1405	1583	1584
Hliníková Aluminium	Matná černá Flat Black Schwarz (M)	Červená Red Rot (G)	Jasně zelená Green Signalgrün (G)	Černozatá Exhaust (Met.) Auspuf-Metall	Zbraňovina Gun Metal Stahl blau	Guma Rubber Gummi (M)	Zinkochromát Chromate Olivgelb (M)
I	J	K	L	M	N		
1780	1790 FS 17 178	1720 FS 35 164	1721 FS 35237	1768 FS 37875	1716 FS 34 227		
Ocel Steel Stahl	Stříbrná Chrome Silber Chromsilber (G)	Modroledá Intermediate Blue Mittelblau (M)	Sířední ledá Medium Grey Mittelgrau (M)	Bílá Flat White Weiss (M)	Světle zelená Pale Green Resedagrün (M)		



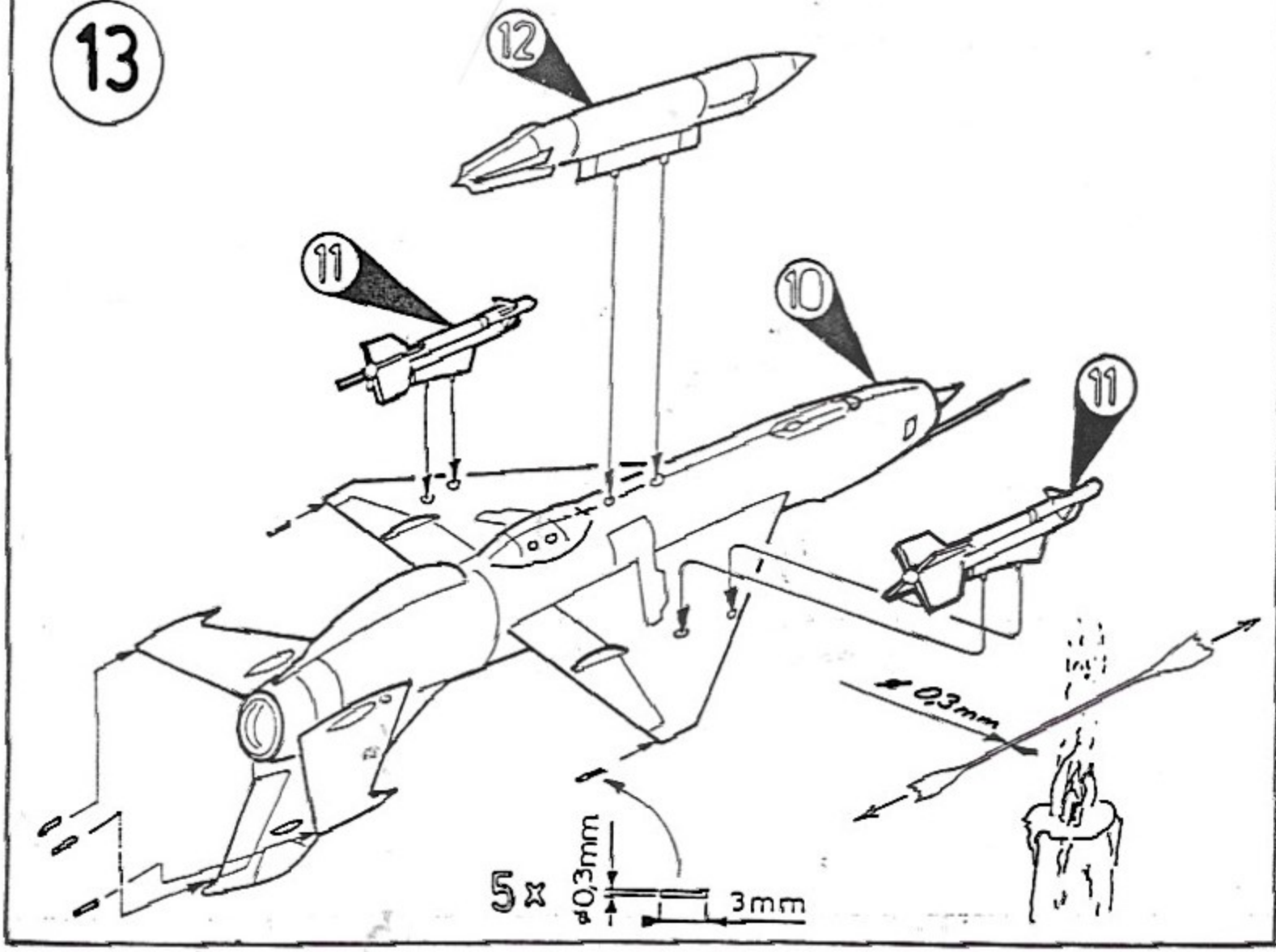




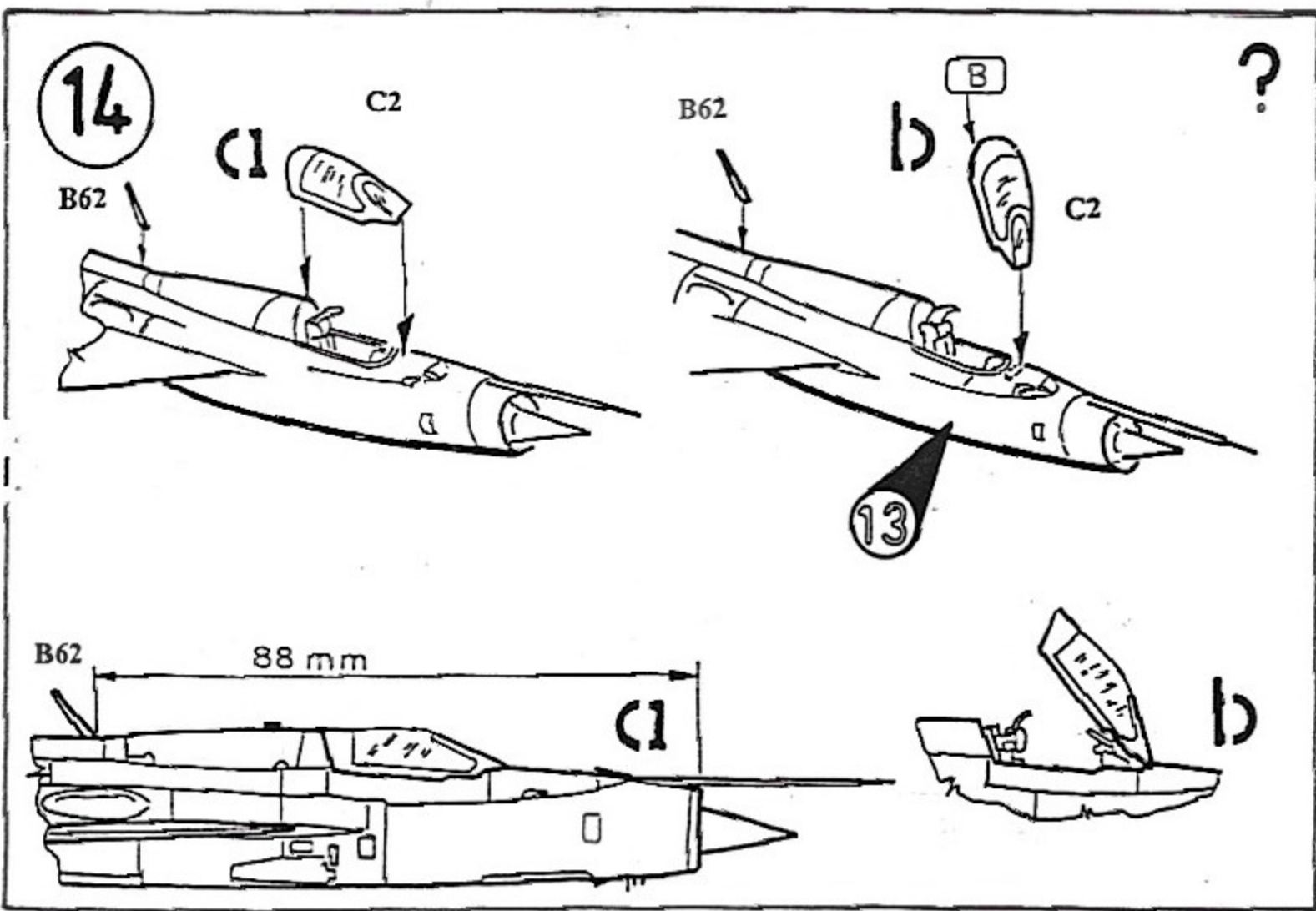




13

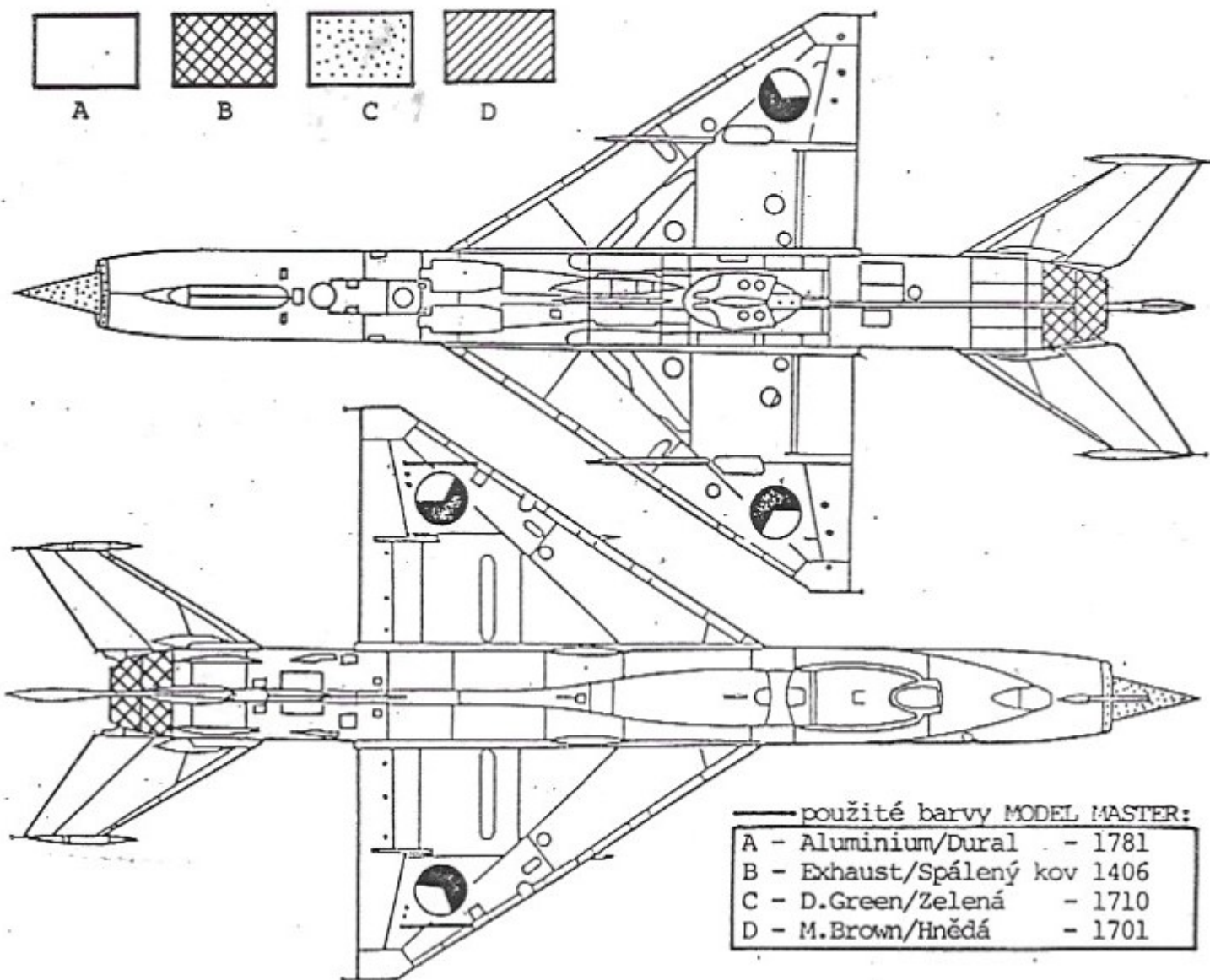
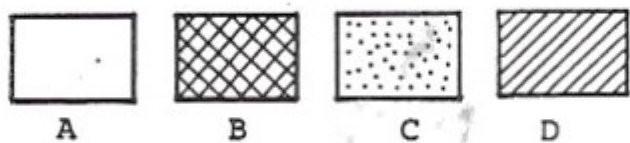
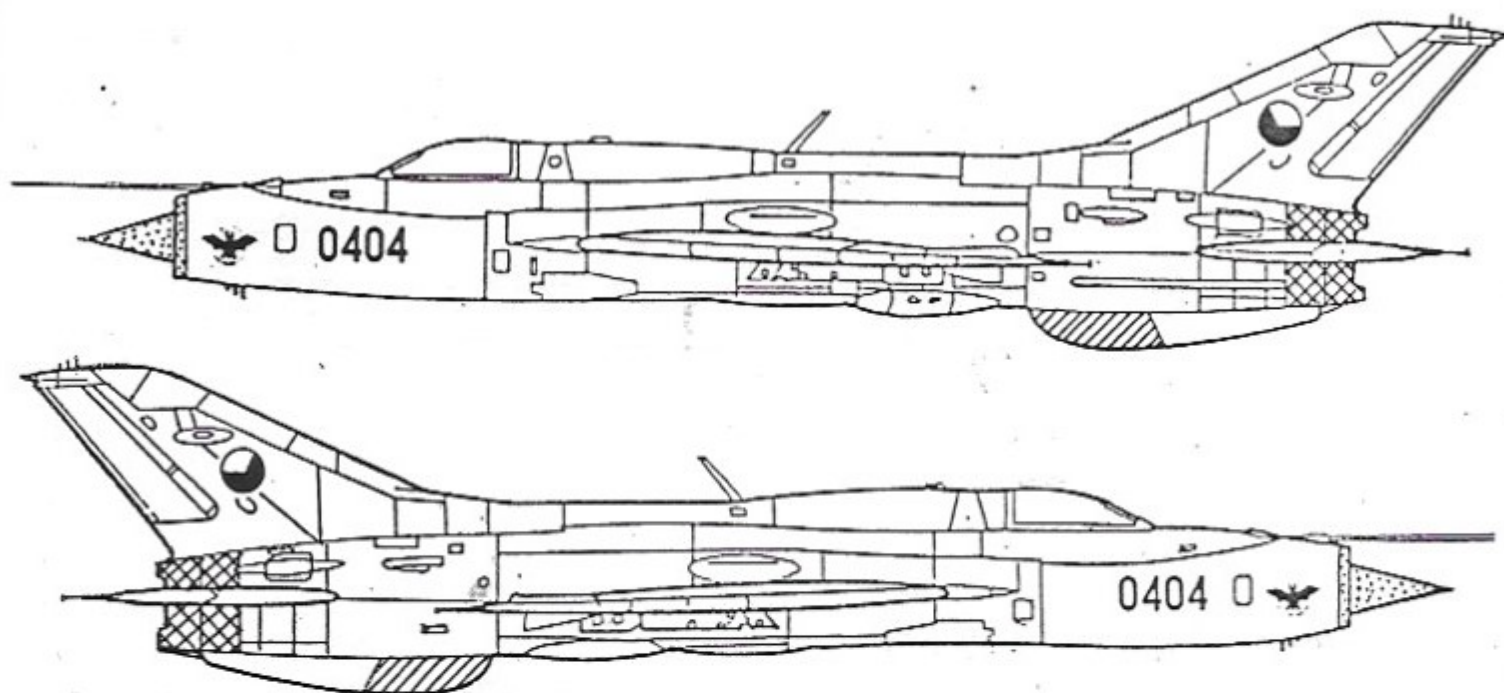


14



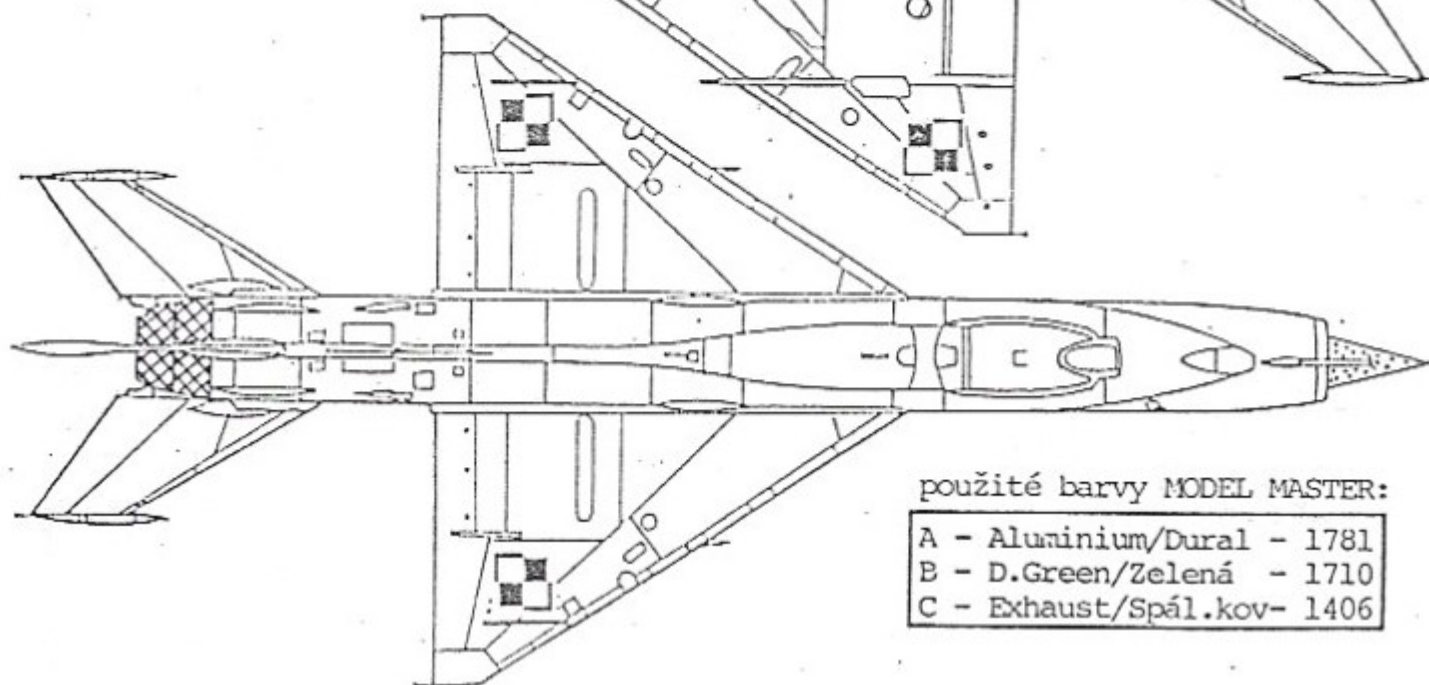
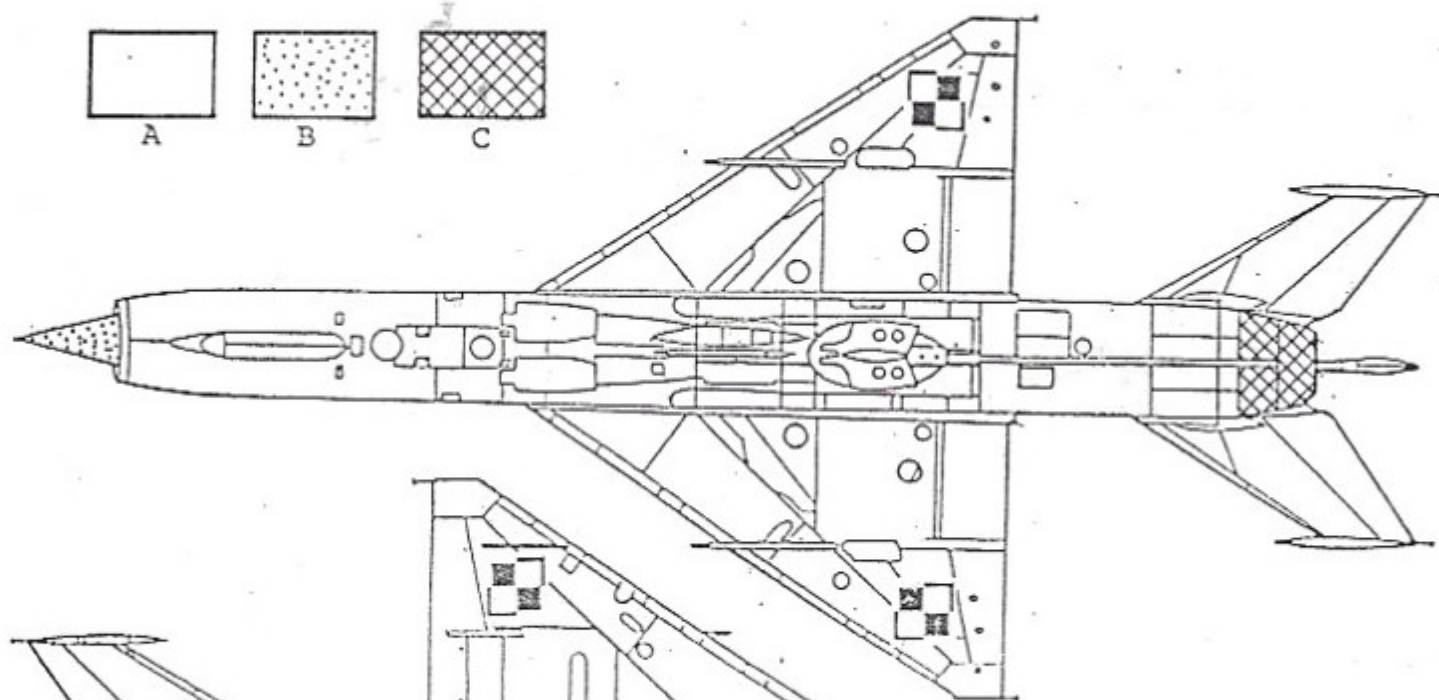
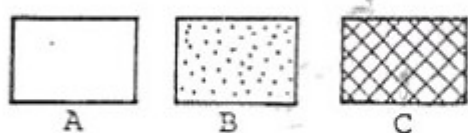
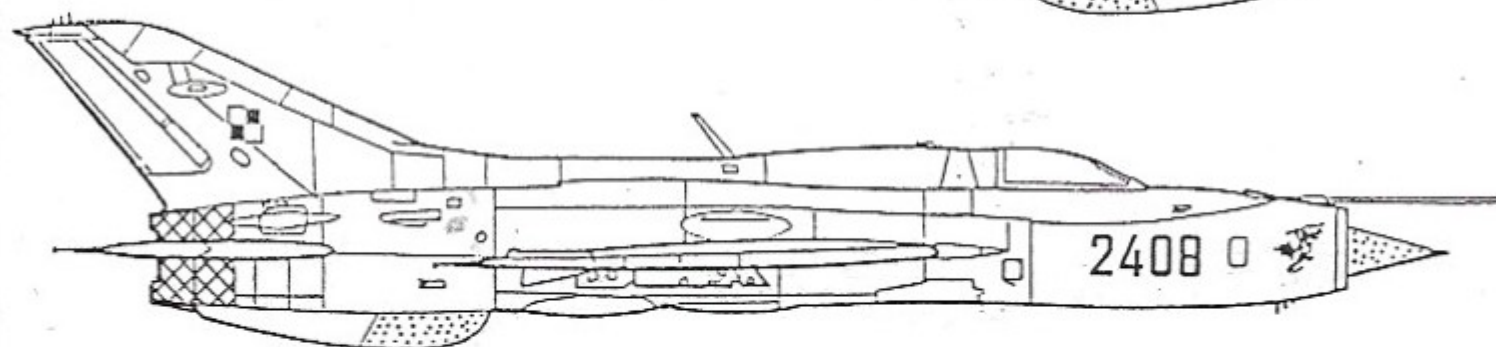
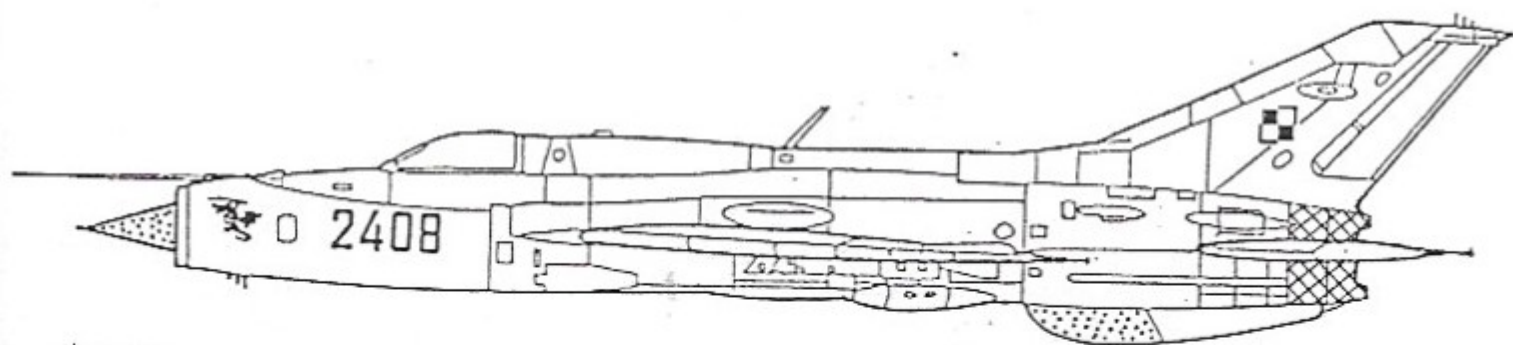
Mig-21PF, České Budějovice 1968

Pozn.: V 70. letech zavedeny křídelní znaky stejné velikosti /oz. dekálu č.1A/



— použité barvy MODEL MASTER:
 A - Aluminium/Dural - 1781
 B - Exhaust/Spálený kov 1406
 C - D.Green/Zelená - 1710
 D - M.Brown/Hnědá - 1701

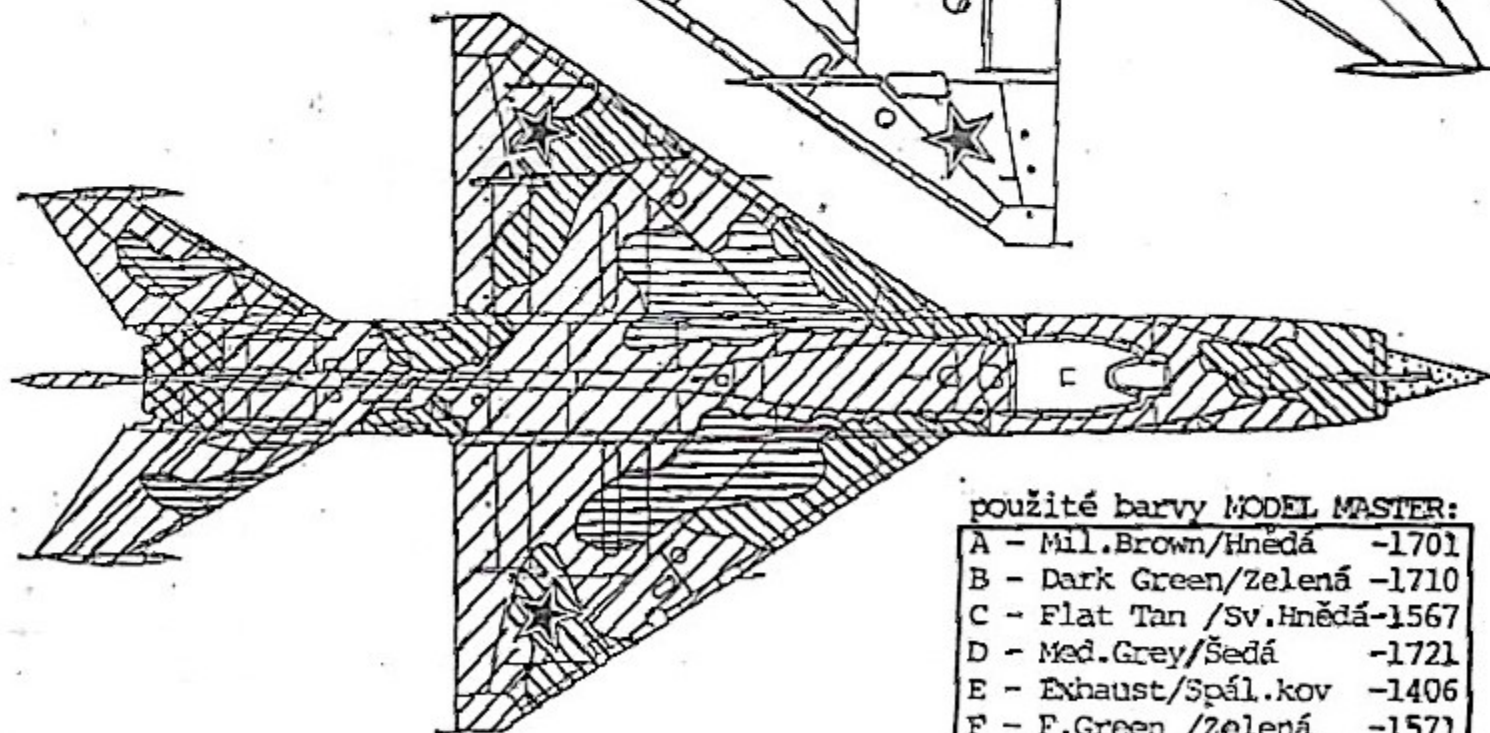
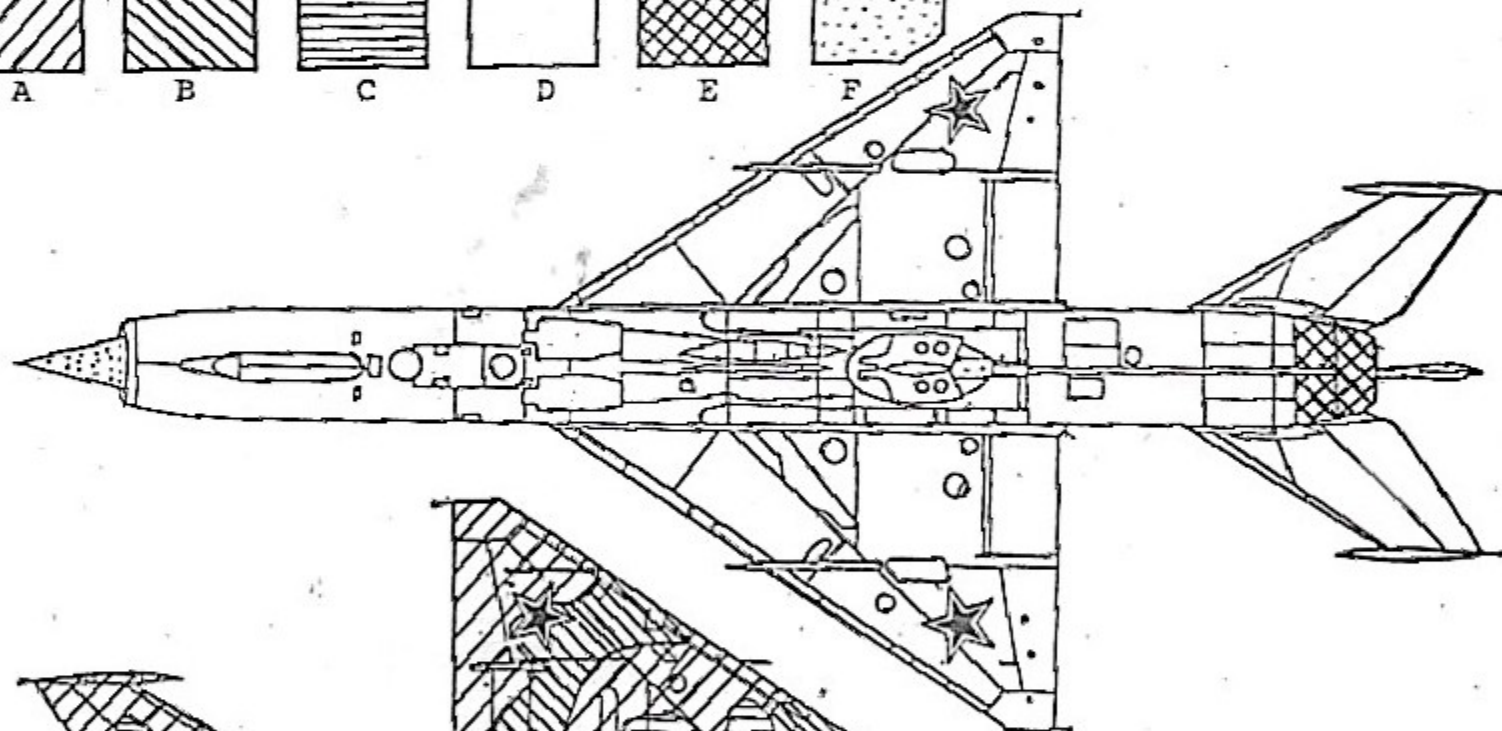
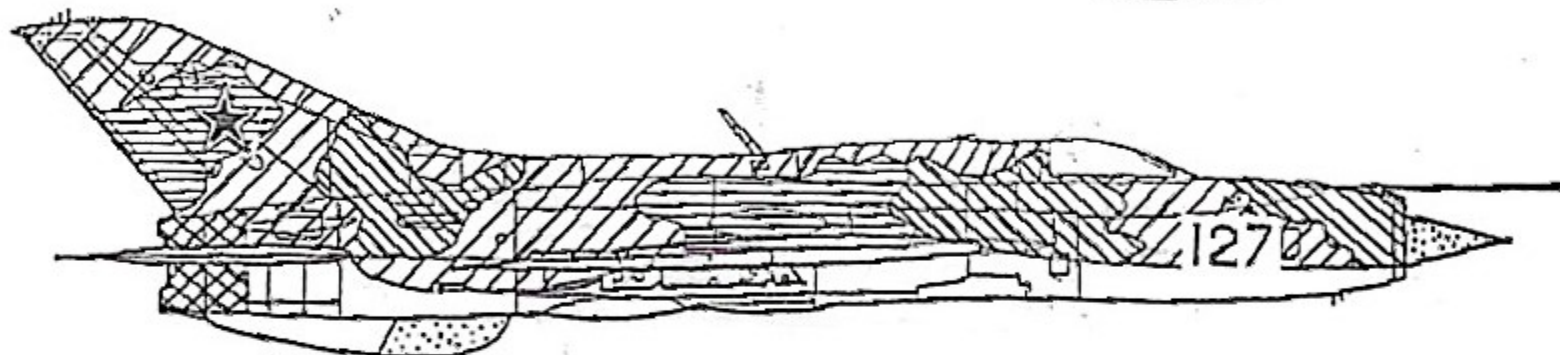
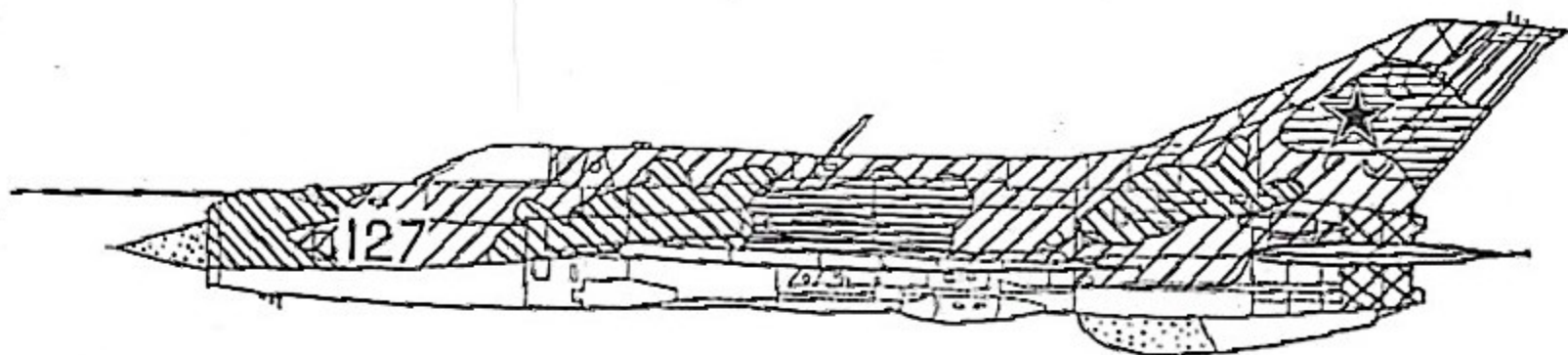
Mig-21PF, 10. PLM-Polsko 1967



použité barvy MODEL MASTER:

- A - Aluminium/Dural - 1781
- B - D.Green/Zelená - 1710
- C - Exhaust/Spál.kov- 1406

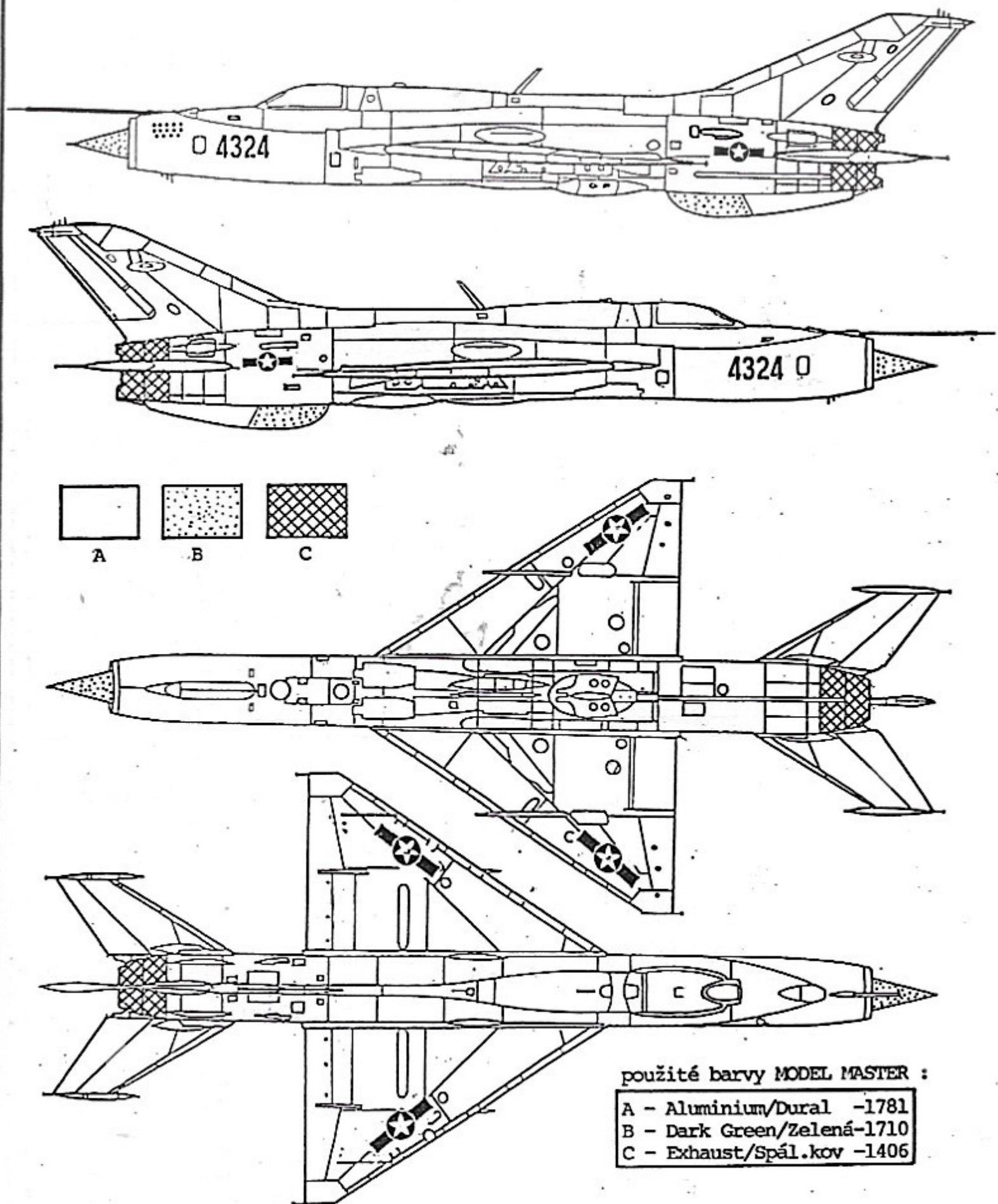
Mig-21PF, SSSR-1969



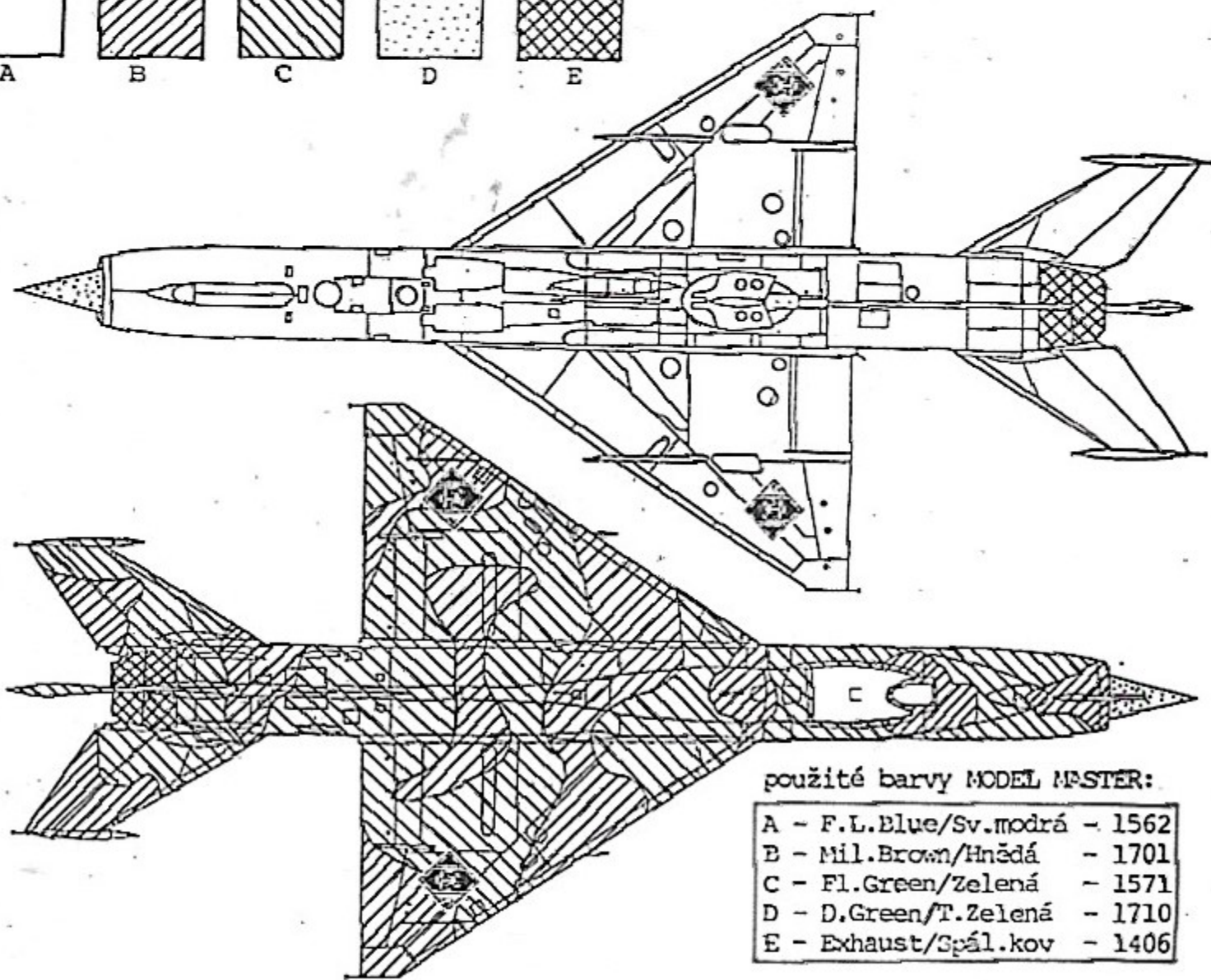
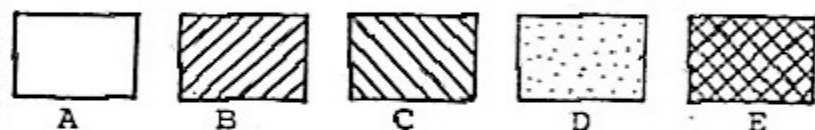
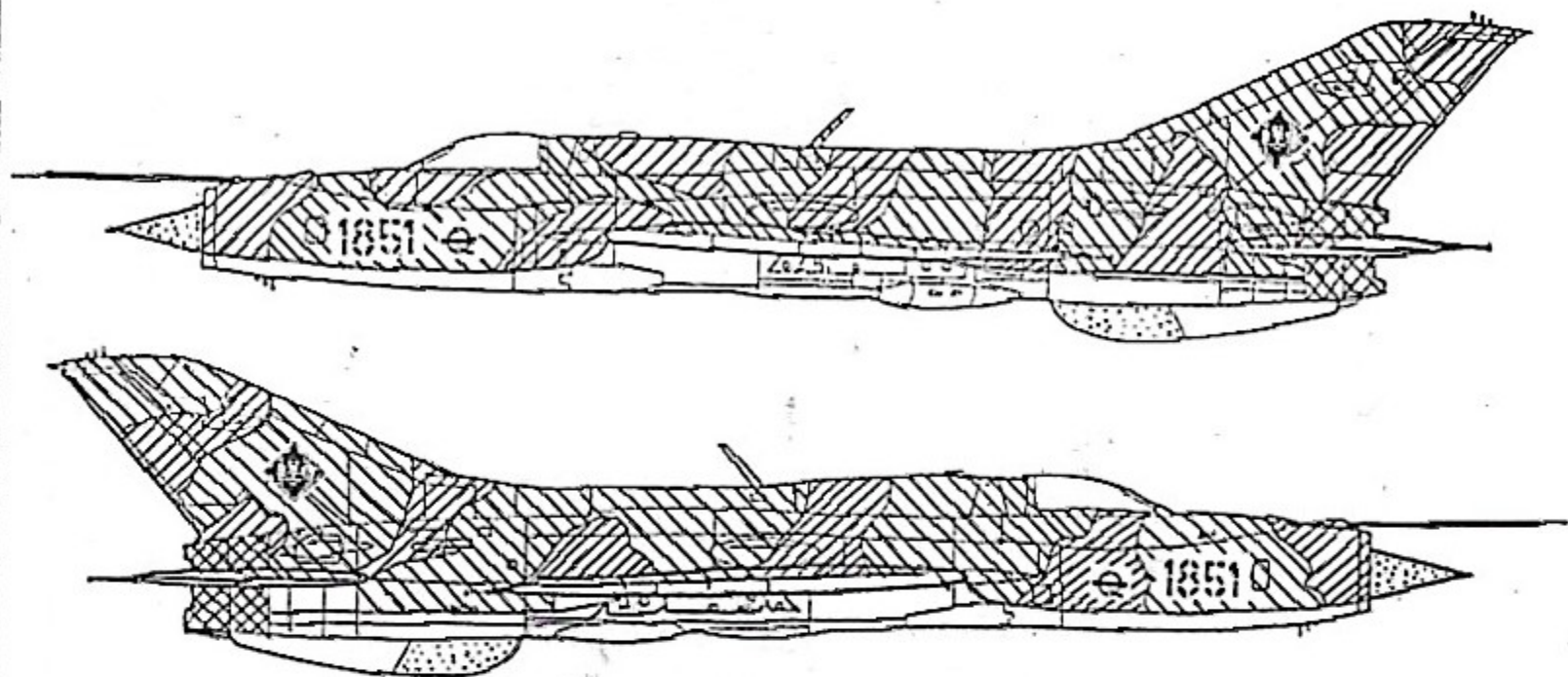
použité barvy MODEL MASTER:

A - Mil. Brown/Hnědá	-1701
B - Dark Green/Zelená	-1710
C - Flat Tan /Sv. Hnědá	-1567
D - Med. Grey/Šedá	-1721
E - Exhaust/Spál. kov	-1406
F - F. Green /Zelená	-1571

Mig-21PF, Vietnam 1969



Mig 21PF-NDR, 1970



použité barvy MODEL MASTER:

A	- F.L.Blue/Sv.modrá	- 1562
B	- Mil.Brown/Hnědá	- 1701
C	- Fl.Green/Zelená	- 1571
D	- D.Green/T.Zelená	- 1710
E	- Exhaust/Spál.kov	- 1406

letadla m.l/72 :

kat.č.:

název :

*901	AH-6A Night Fox
902	FW 190D-9
*903	AH 64A Apache
*904	Me-109 F-2 G.Barkhor
*905	Mig-37 Ferret
*906	Me-109 F-4 H.Philli2p
907	Spitfire MK 9/9C
908	Me-109 F-2 TROP Marseille
909	Spitfire MK 9E
*910	Me-109 F-2 Assi Hahn
911	Aero L-29 Delfin
912	Aero L-29R
914	Henschel HS-129A
915	Blohm Voss BV-141
916	Fairey, Battlee MK.I
917	West. Whirlwind
*918	B-32 Petljakov PE-2
919	Petljakov PE-2
*920	Mig-29A Zatec
921	Phantom F4G/WW
*922	Mil MI-24D/E
923	Mig-29A Agressor
*925	UH-60A Desert Hawk
926	Phantom F-4 E/F
928	B-25B/C Mitchell
*929	Tornado IDS
930	ME-110 G-4/R-3
931	Mig-21 F-13
932	Me-210 A-1 Bomber
933	Mig-21 PF
934	Mig-21 PFM
935	Me-210 B-0/B-1 Reconnaissance
*938	A-6E TRAM Intruder
*939	F-14 Tomcat "VF-14"
*940	Suchoj SU-24D
*941	Junkers JU-88 A-4
*942	F-14 Tomcat "VF-211"
*943	F-14 Tomcat "VF-33"
*944	CH-53D Stallion
*945	F-14 Tomcat "Top2 Gun"
946	Hampden
947	Dornier DO-17 E/F
*948	A-6E Intruder
*949	Suchoj SU-22 M-4
950	Suchoj SU-17
951	Iljušin IL-28
952	Antonov An-2
953	Iljušin IL-28U
954	Antonov AN-2 Ski
*955	Suchoj SU-22 UM-3K

vojenská technika m.l/35 :

991	Dodge M-6 Anti Tank
992	Chevrolet 15
993	Dodge WC-62
994	Dodge WC-54 "Ambulance"
995	Cargo Trailer
996	Tank Trailer

Pozn.: Modely označené * jsou baleny v sáčku.

Hledejte v našich prodejních, nebo si napište o ceník naší zásilkové služby (zdarma)