

**Uwaga.** Przed montażem należy dokładnie zapoznać się z instrukcją. Części modelu wyciąć delikatnie z ramki. Nierówności obciąć ostrym nożykiem i wyszlifować drobnym papierem ściernym. Do łączenia elementów należy używać kleju do polistyrenu. Małe części pomalować przed wycięciem z ramki i kleić po całkowitym wyschnięciu farby. Każdy element posiada numer identyfikacyjny.

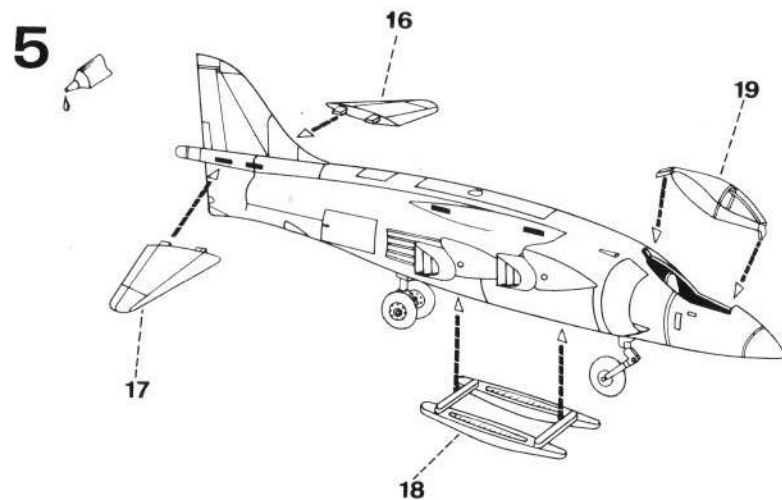
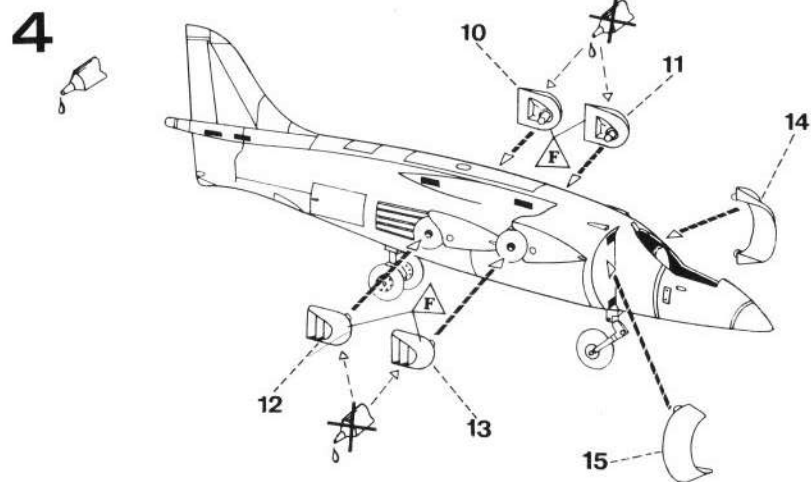
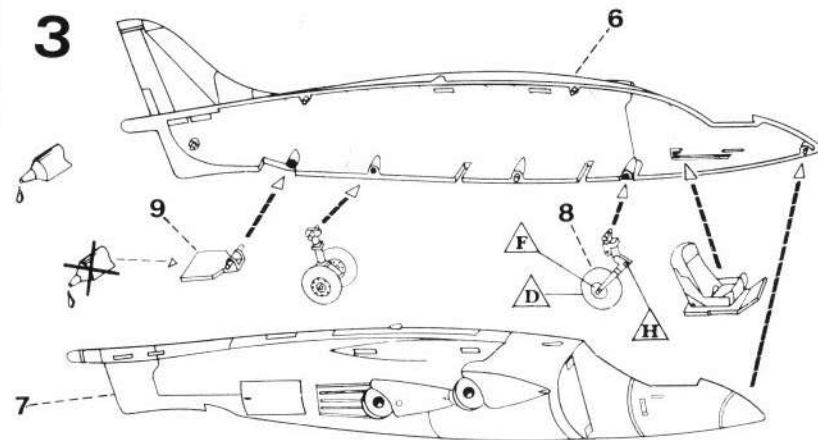
**Attention.** Study the instructions carefully prior to assembly. Remove parts from frame with a sharp knife or a pair of scissor and trim away excess plastik. Use plastik cement only. Paint small parts before detaching them from frame. A number identifies each plastik part.

**Achtung.** Vor der Montage die Zeichnung aufmerksam studieren. Die einzelnen Montageteile mit einem Messer oder einer Schere vom Spritzling sorgfältig entfernen. Eventuelle Grade werden mit einer Klinge oder feinem Schmirgel papier beseitigt. Bitte nur Plastikklebstoff verwenden. Kleine Teile anstreichen bevor Sie vom Rahmen entfernt werden. Farben gut trocknen. Erst dann den zusammenbau fortsetzen. Jedes teil ist nummeriert.

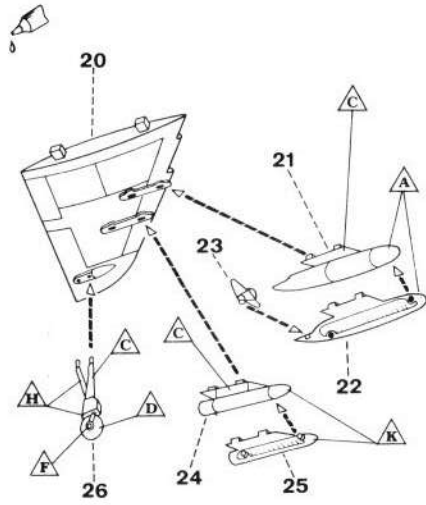
# Rysunki montażowe

## Assembly steps

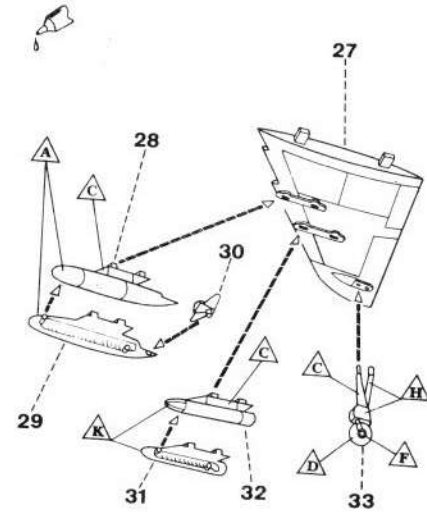
### Montageschritte



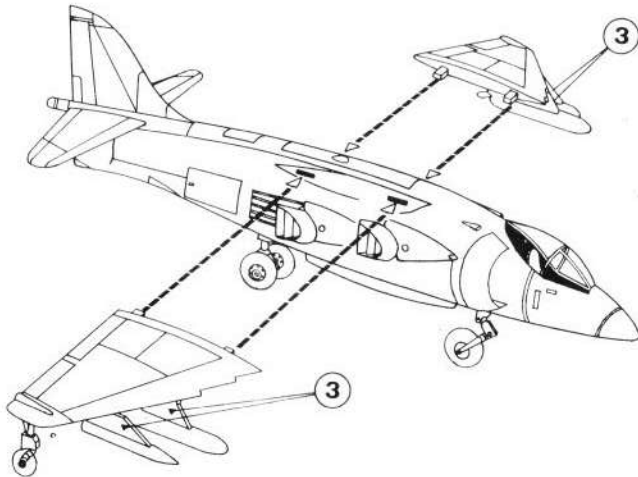
6



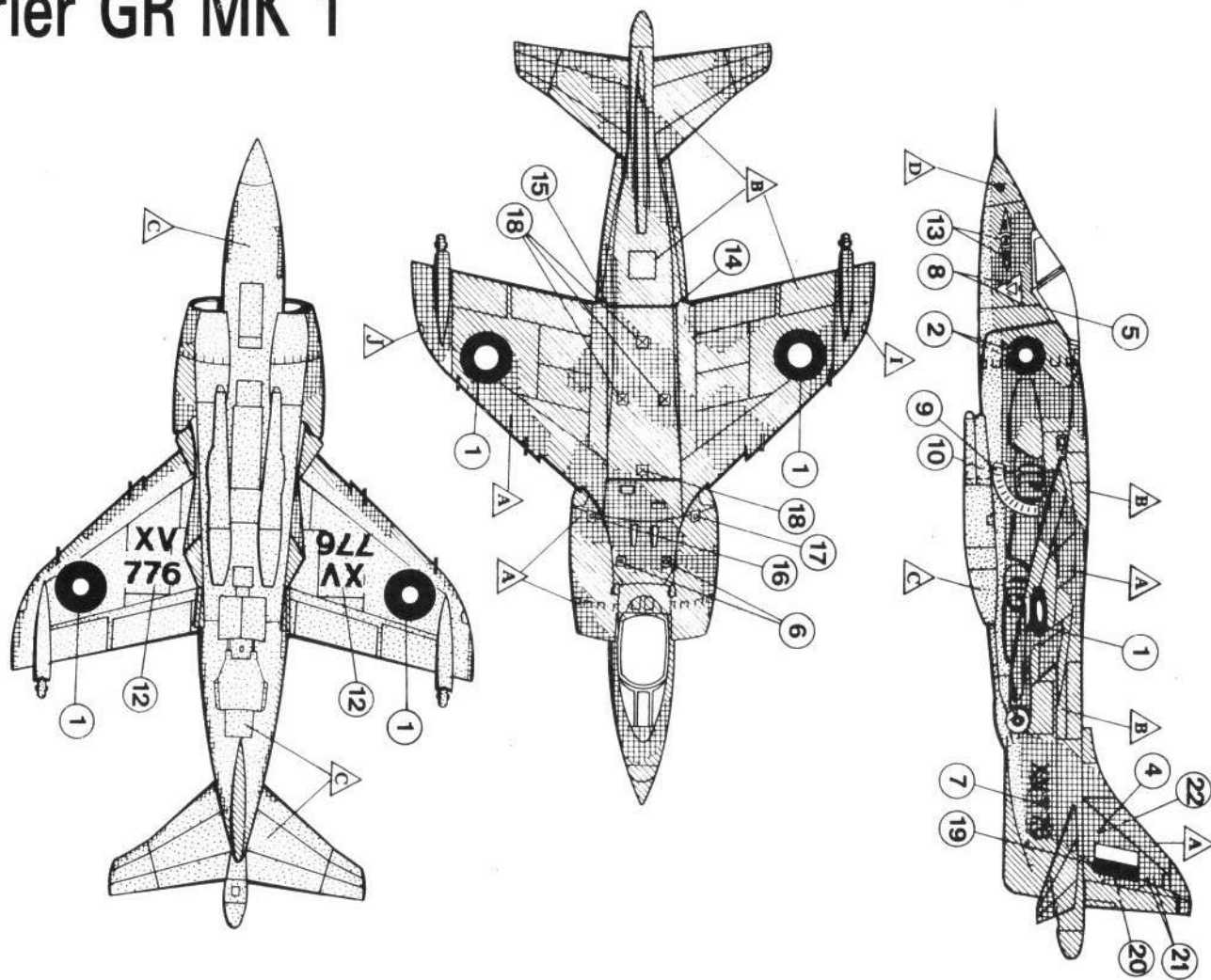
7



8



# Harrier GR MK 1



KLEIĆ

NIE KLEIĆ

CIEMNOZIELONY  
DARK GREEN  
DUNKELGRÜN

70% CIEMNOSZARY + 30% BIAŁY  
DARK GREY  
DUNKEL GRAU

JASNOSZARY  
LIGHT GREY  
HELLGRAU

CZARNY MATOWY  
MATT BLACK  
MATT SCHWARZ

ALUMINIUM  
ALUMINIUM  
ALUMINIUM

SZARY METALICZNY  
METALIC GREY  
EISENFARBIG

CIEMNOZIELONY MATOWY  
MATT DARK GREEN  
MATT DUNKELGRÜN

SZARY ŚREDNI  
MID GREY  
MITTELGRAU

CZERWONY  
RED  
ROT

ZŁOTY  
LEAF GREEN  
LAUBGRÜN

BRAZOWY (KOLOR DREWNA)  
WOOD TAN  
HOLZBRAUN