

I numeri si riferiscono all'assortimento colori Italeri Acrylic Paint
 The indicated colour number refer to the Italeri Acrylic Paint
 Les références indiquées concernent les peintures Italeri Acrylic Paint
 Die angegebenen Farbnummern beziehen sich auf die Italeri Acrylic Paint
 Los números se refieren a los colores surtido Italeri Acrylic Paint
 De nummers verwijzen naar het assortiment kleuren Italeri Acrylic Paint

A

FLAT DARK GULL GRAY
 F.S. 36231
 ITALERI ACRYLCPAINT - 4755AP

B

FLAT BLACK
 F.S. 37038
 ITALERI ACRYLCPAINT - 4768AP

C

GLOSS RED
 F.S. 11302
 ITALERI ACRYLCPAINT - 4605AP

D

FLAT LIGHT GHOST GRAY
 F.S. 36300
 ITALERI ACRYLCPAINT - 4762AP

E

FLAT RUBBER
 F.S. 26081
 ITALERI ACRYLCPAINT - 4861AP

F

METAL GLOSS SILVER
 F.S. 17178
 ITALERI ACRYLCPAINT - 4678AP

G

GLOSS WHITE
 F.S. 17875
 ITALERI ACRYLCPAINT - 4696AP

H

FLAT PALE GREEN
 F.S. 34272
 ITALERI ACRYLCPAINT - 4739AP

L


FLAT INTERIOR GREY GREEN
 F.S. 34151
 ITALERI ACRYLCPAINT - 4301AP


M


METAL FLAT STEEL
 F.S. 37178
 ITALERI ACRYLCPAINT - 4679AP

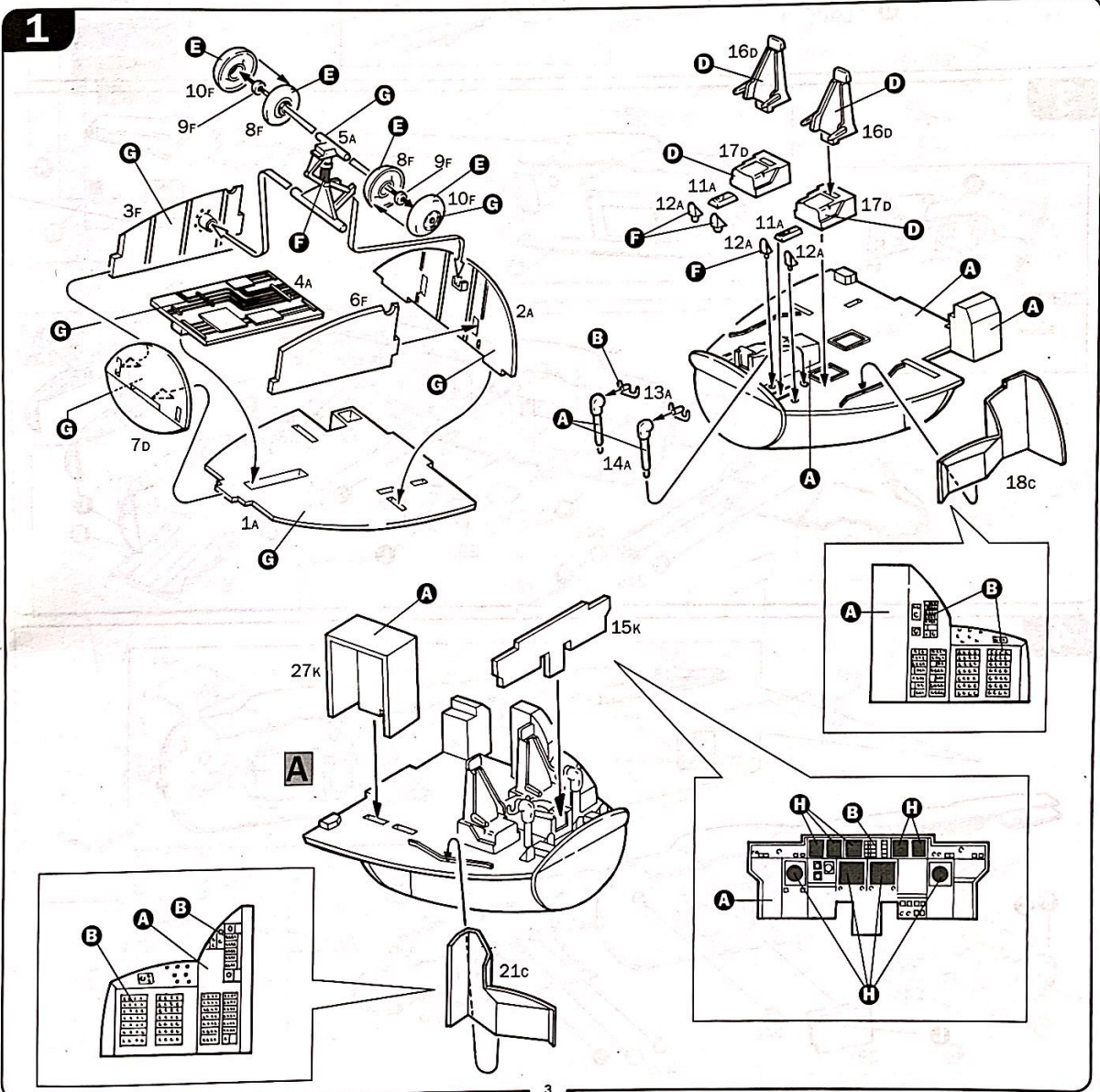
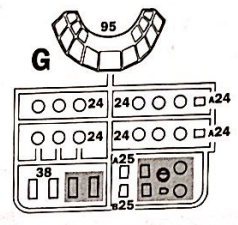
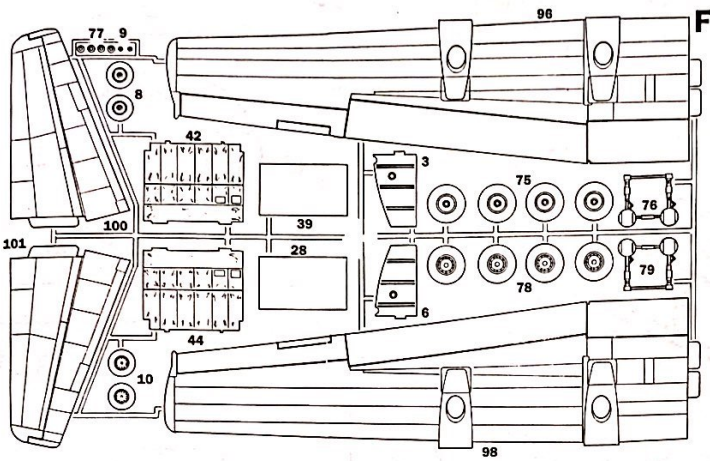
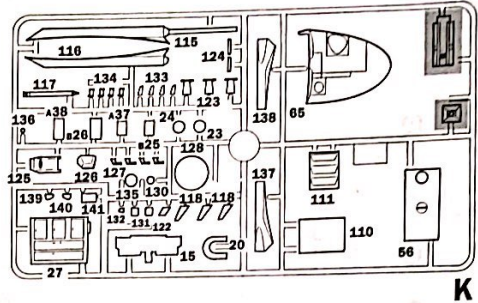
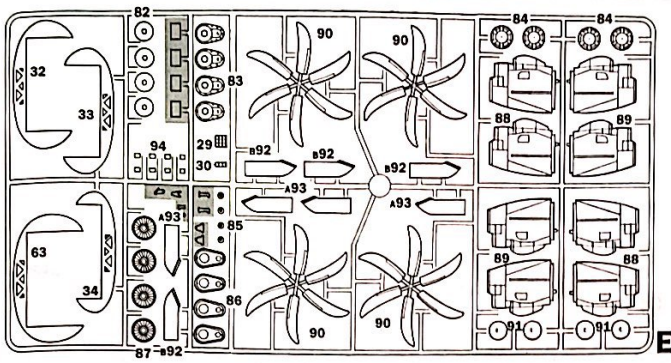
N

GLOSS LIGHT BLUE
 F.S.12200
 ITALERI ACRYLCPAINT - 4650AP

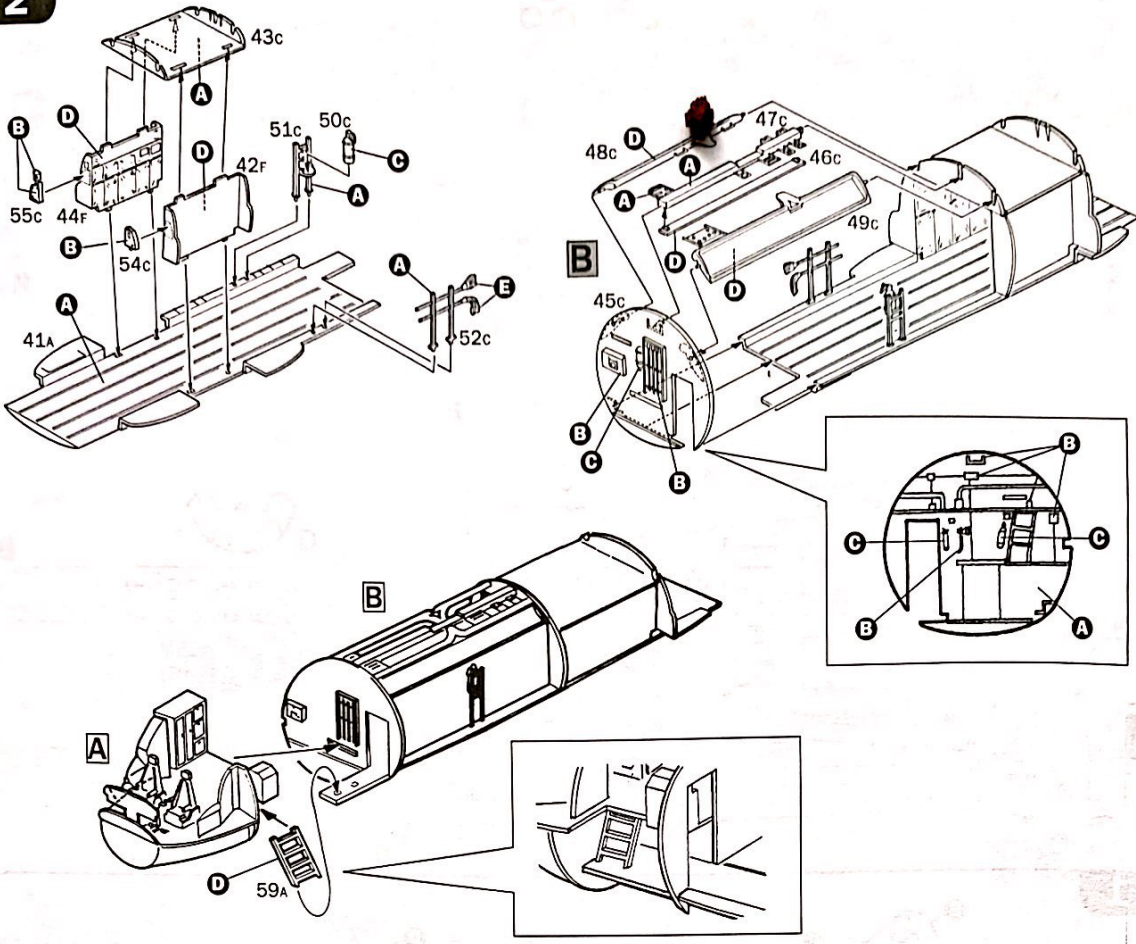
 Parti da non utilizzare
 Parts not for use
 Pièces à ne pas utiliser
 Teile werden nicht verwenden
 Partes a no utilizar
 Onderdelen niet te gebruiken

 Aggiungere un peso
 Add a weight
 Ajouter un poids
 Fügen Sie ein Gewicht
 Añadir un peso
 Voeg een gewicht

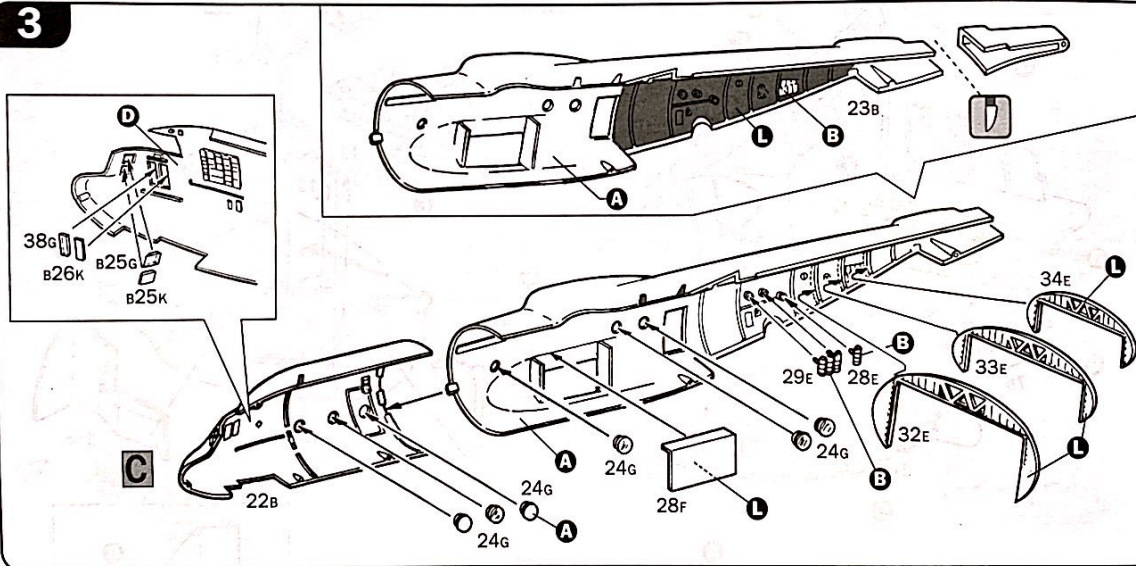
 Separare
 Cut
 Retirer
 Entfernen
 Separar
 Gesneden



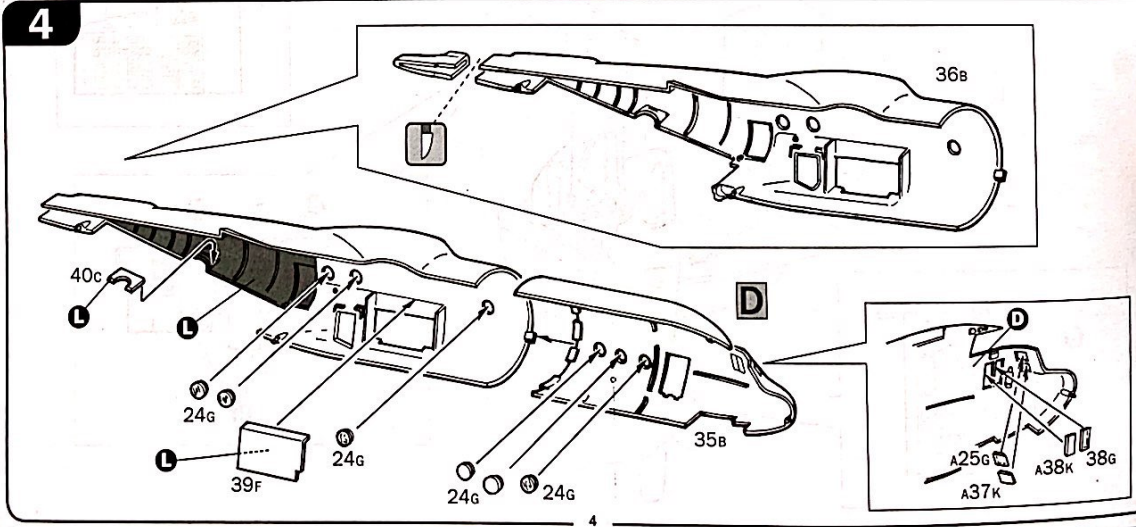
2

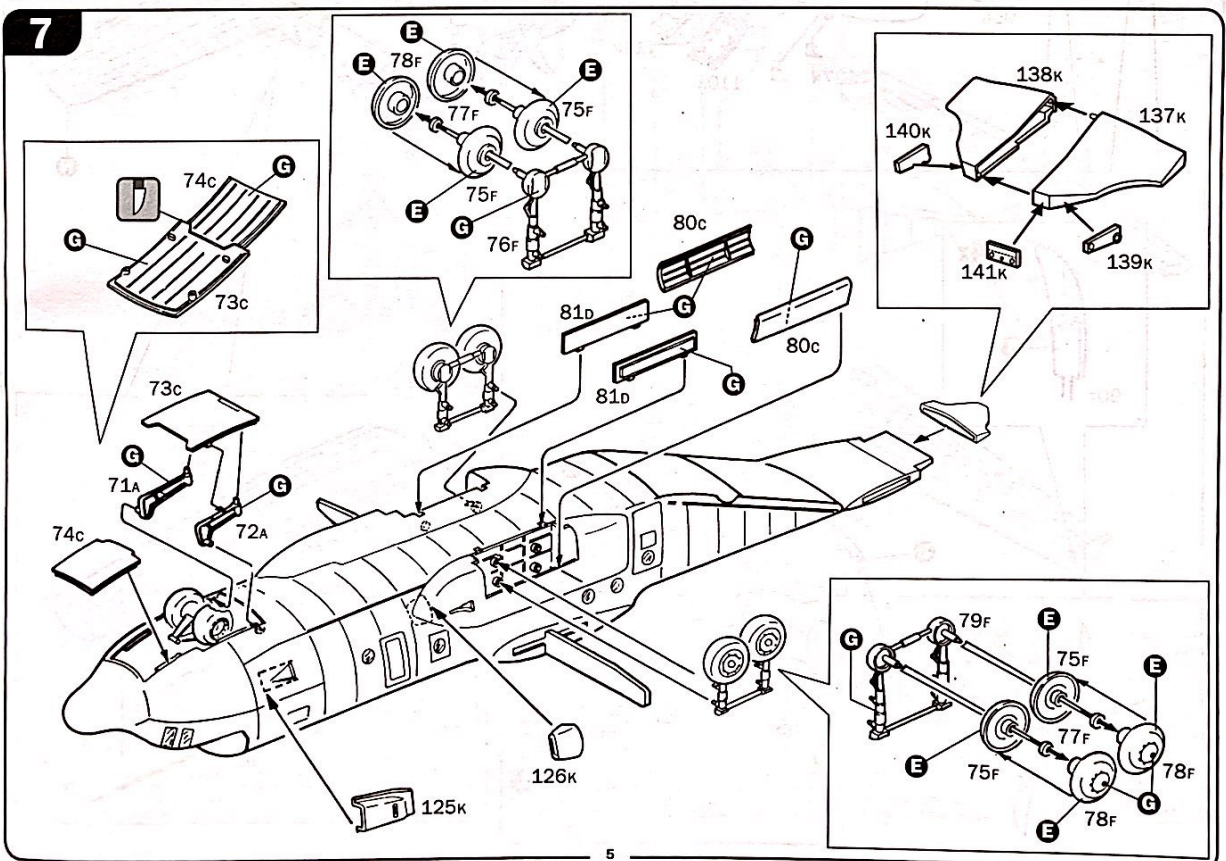
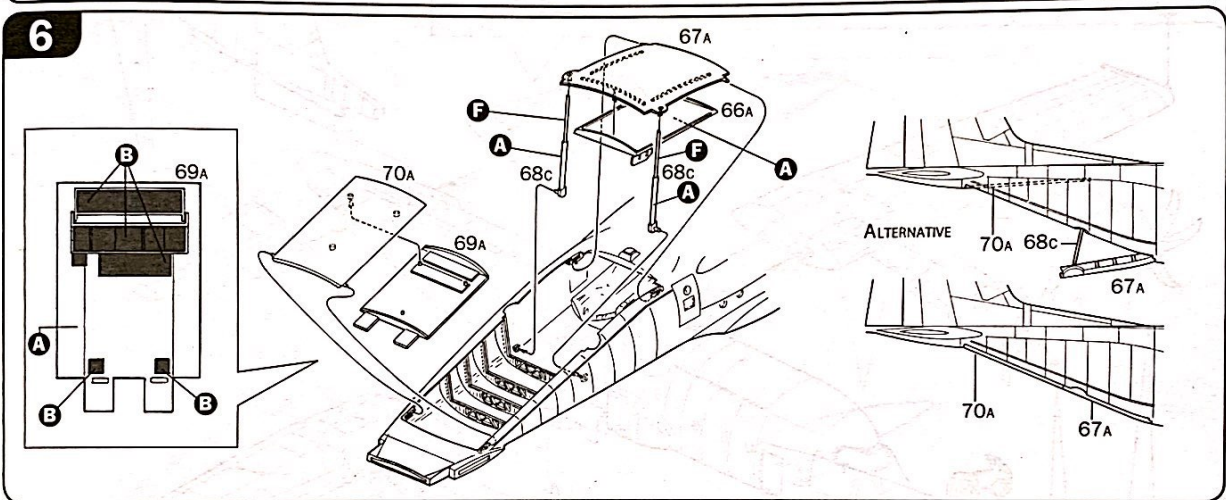
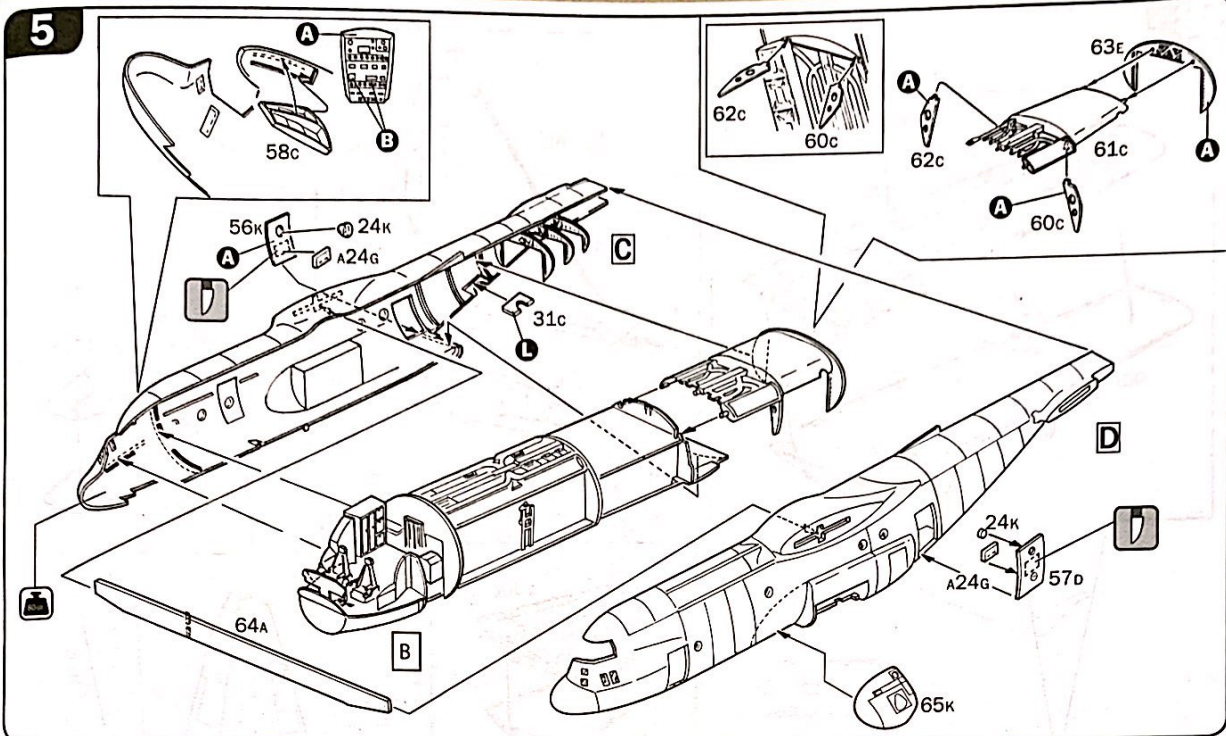


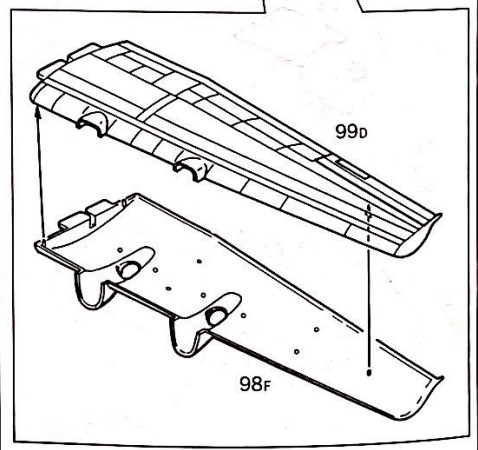
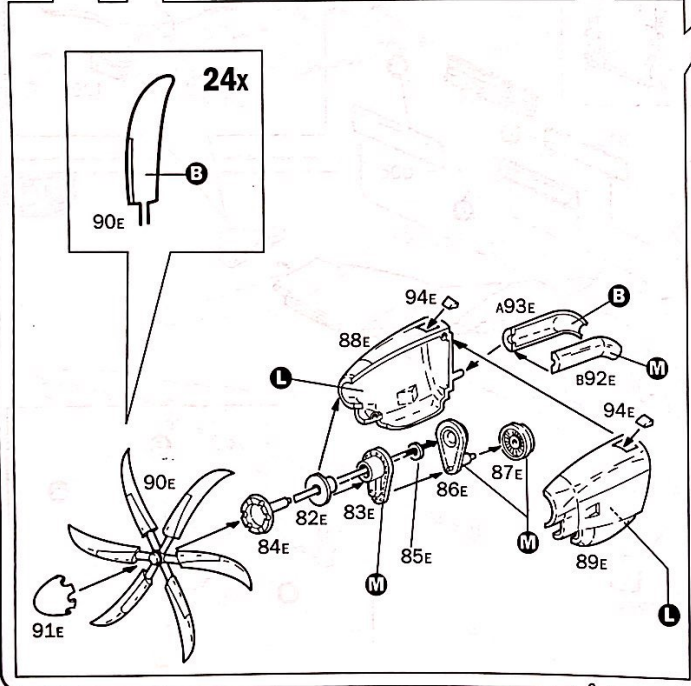
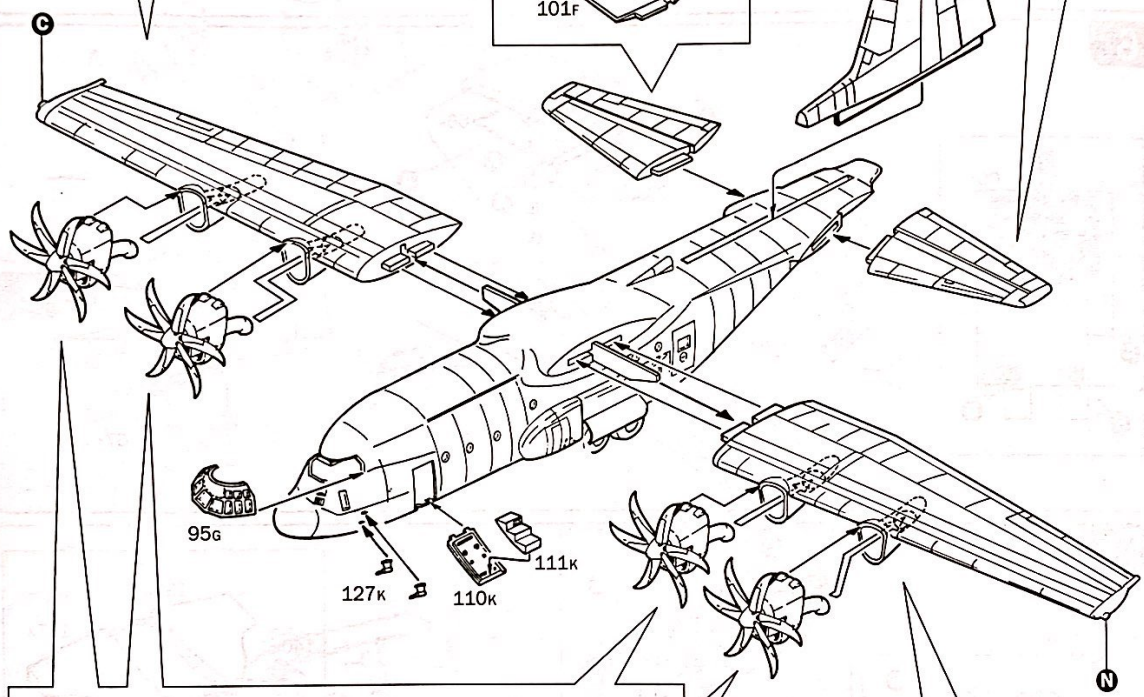
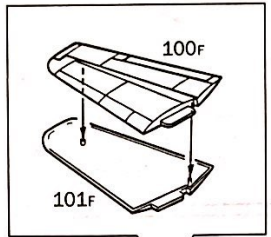
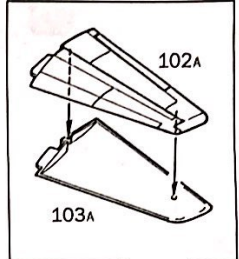
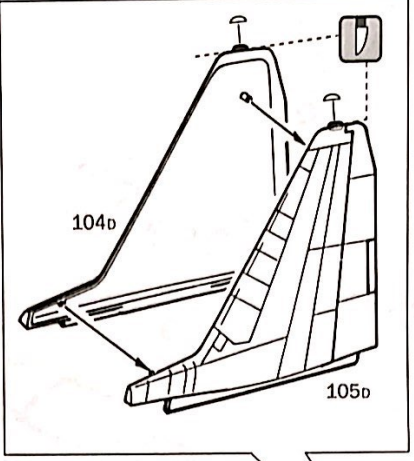
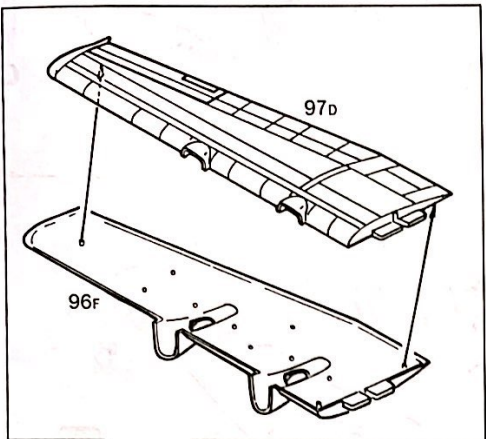
3



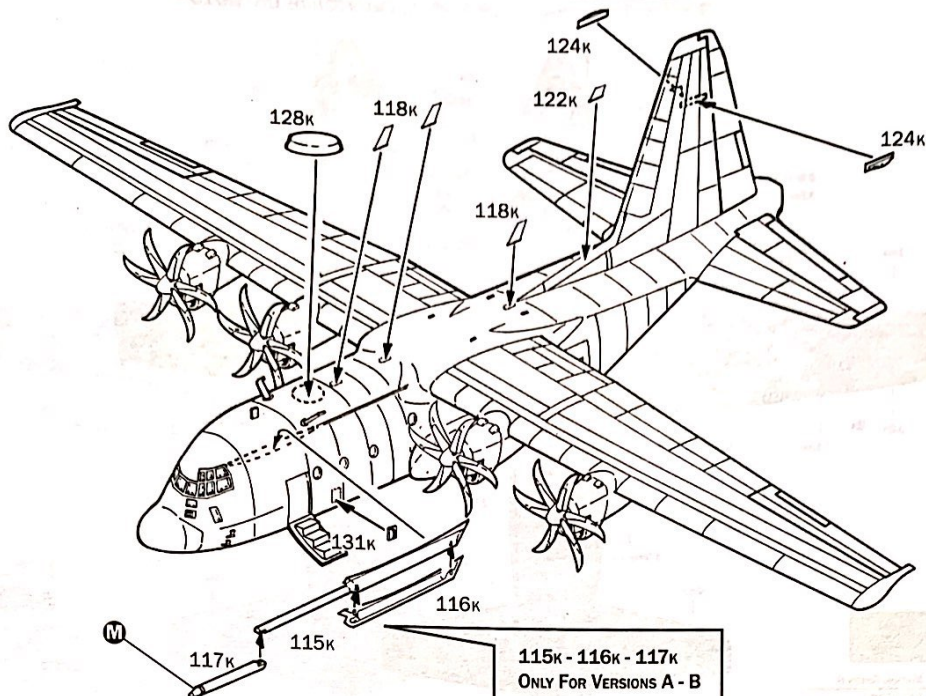
4



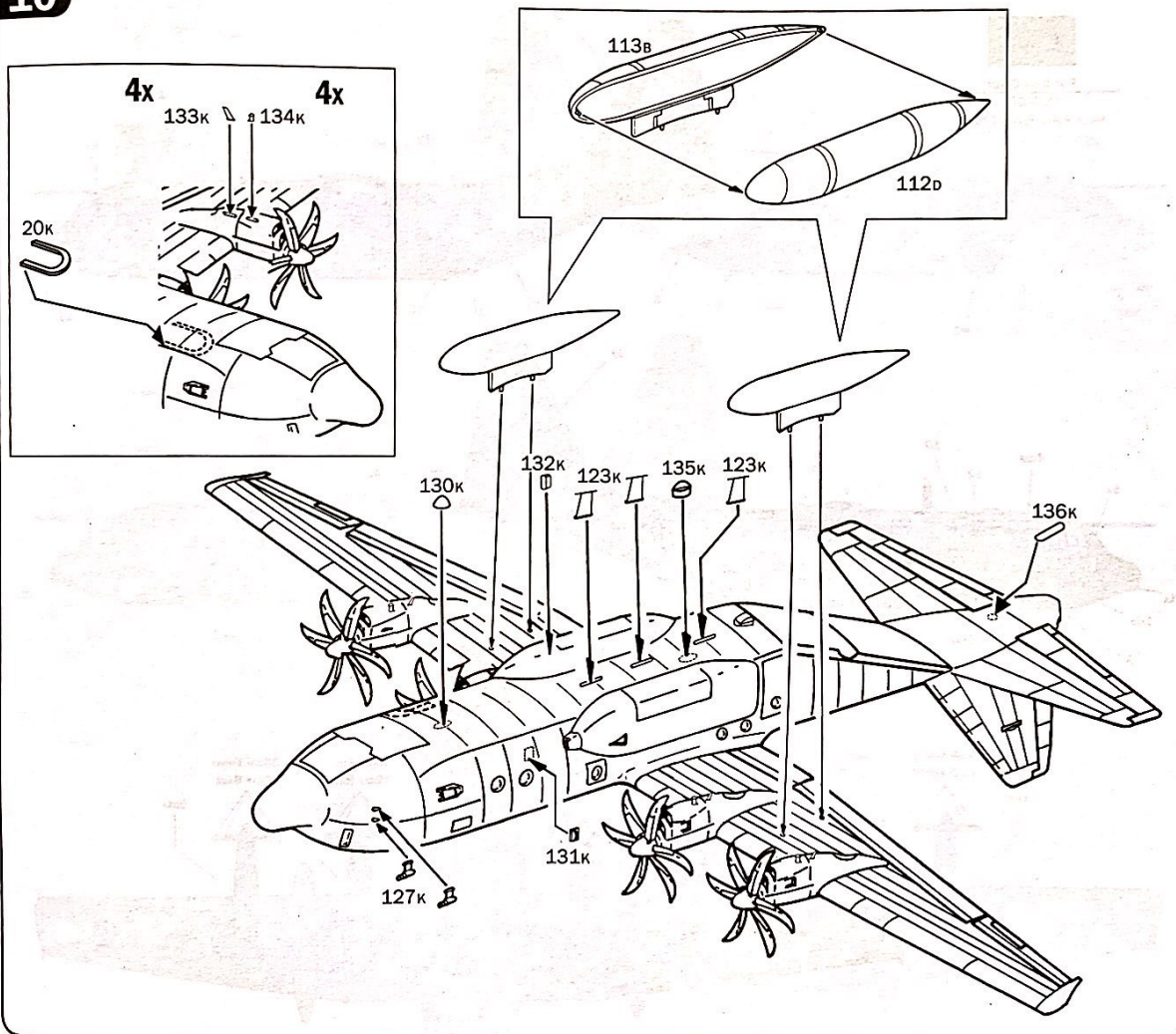




9



10



Istruzioni per l'applicazione delle decalcomanie. Ritagliare le decalcomanie occorrenti dal foglio, immergerle in un bicchiere di acqua pulita per circa 10", metterle in posizione sul modello e farle scivolare dalla carta: per una migliore aderenza comprimerle con una pezzuola pulita.

Direction for applying the decals: cut the required decals out of the sheet; dip the into a glass of clean water for about 10"; position the decals on the kit, letting them slide from the paper. For a better adesion, press them by means of a clean rag.

Påläggning av decaler: Klipp ut den decal som skall användas och doppa den i ett glas vatten under en 10". Sätt decalen på plats på modellen och låt den sakta glida av pappret. För att den skall sitta ordentligt, tryck till med en torr duk.



Anweisungen für Abziehbilder-Anbringung: Die benötigten Abziehbilder vom Blatt abschneiden, in ein Glas reines Wasser für etwa 10" eintauchen, auf das Modell legen und dann vom Papierbogen abnehmen. Um eine bessere Haftung zu erzielen, die Abziehbilder mit einem reinen Tuch andrücken.

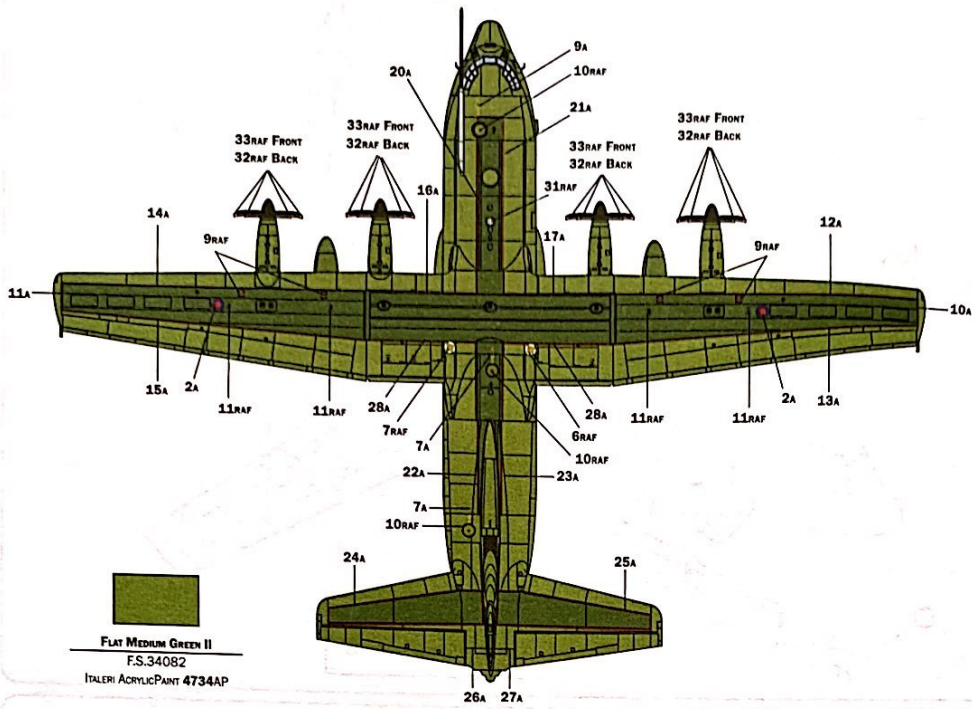
Instruction pour l'application des décalcomanies. Couper les décalcomanies choisies et les plonger environ 10" dans un peu d'eau propre. Les placer sur le modèle en les faisant glisser de leur feuille et presser avec un morceau de chiffon pour éliminer les bulles d'air.

Istrucciones Para la aplicación de las calcomanías: cortar las requisidas, sumergirlas en un recipiente de agua limpia durante 10", colocar las calcomanías sobre el modelo, haciéndolas deslizar sobre el papel. Para una mejor adherencia, presionarlas con un trapo limpio.

Transfers: knip het benodigde deel uit, dempel et ca. 10" onder water, oodt het transfer tegen het model en schuif het vanaf het papier op zijn plaats. Met een schoon doekje aandrukken.

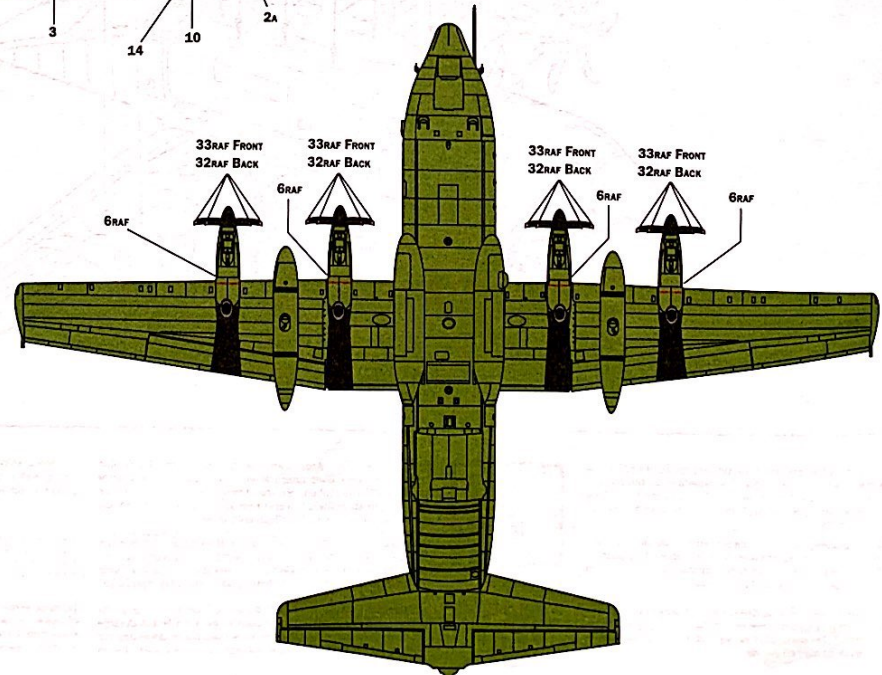
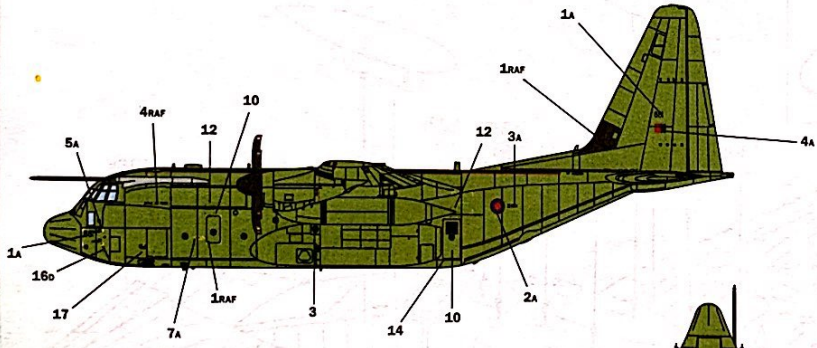
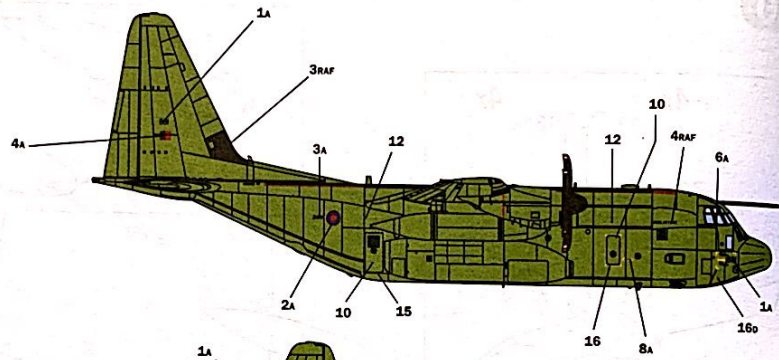
デカール貼付け 紙から、それぞれのマークを切り取り、水に浸し約10分待って、引き上げます。マークをすべらすようにして模型からとり、指定の位置に貼ってください。やわらかな布でマークを押して気泡を無くしてください。マーク裏には、かわかまで押し込んでください。

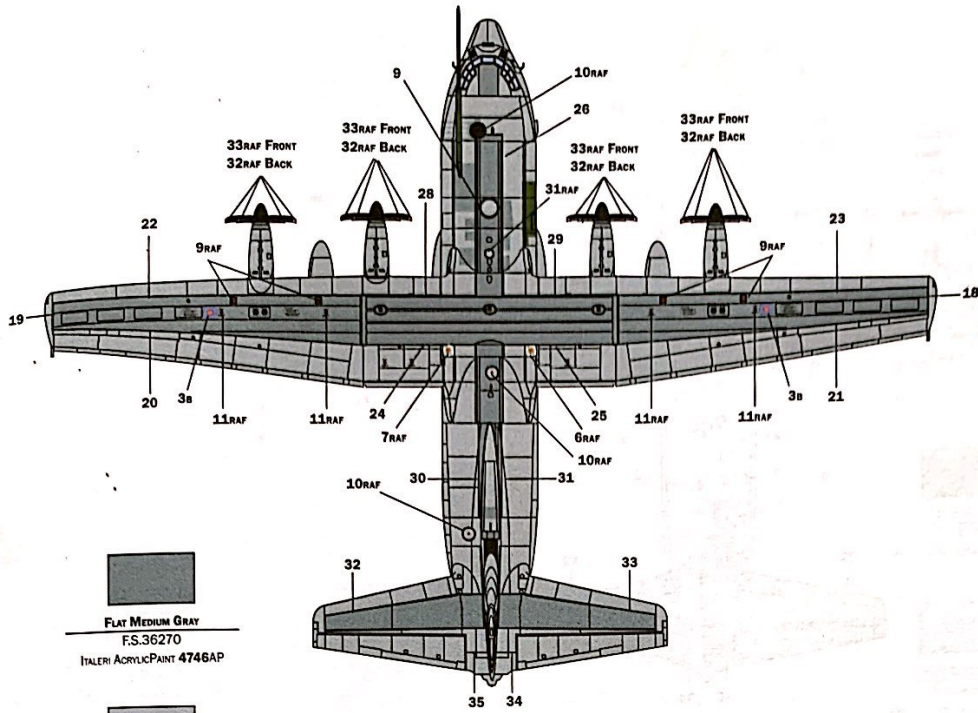
Указания по применению декалей: Откройте чистую воду, часть декалей от общего листа, поместите ее на 1/2 минуты в чистую воду, затем, выберите необходимое место на модели, переведите туда изображение, сдвинув его бумажной основой. Для лучшего прилипания промажьте декаль чистой тряпкой.



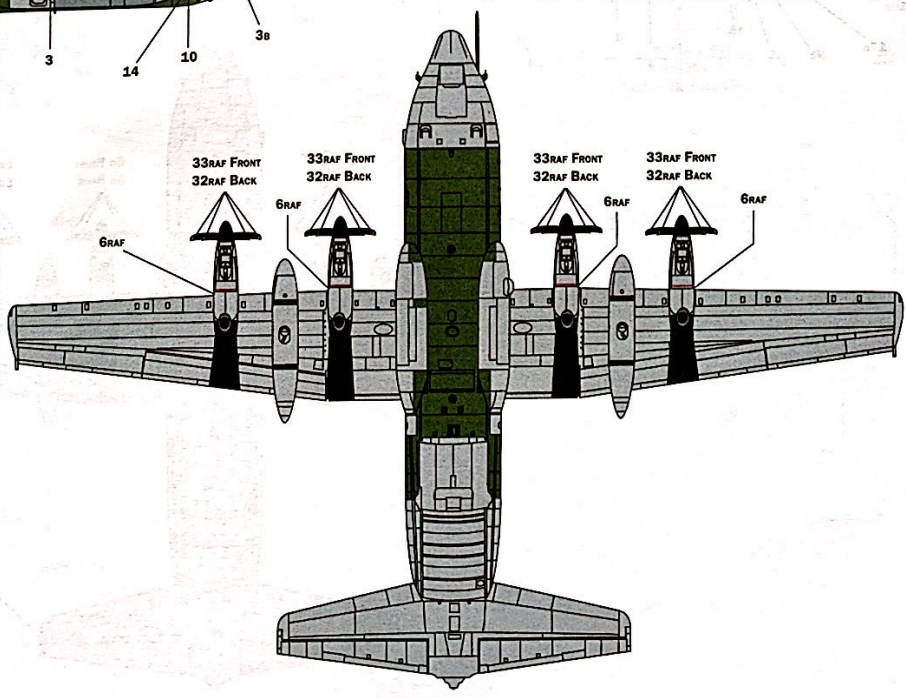
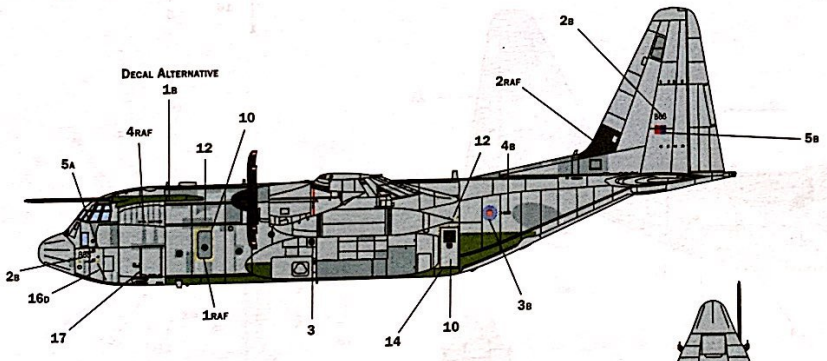
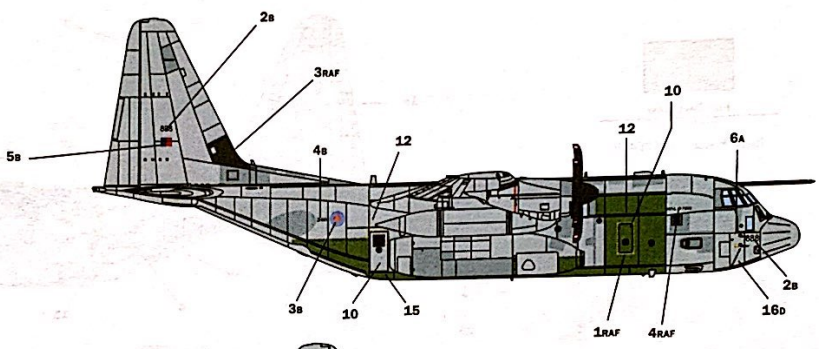

FLAT MEDIUM GREEN II
F.S.34082
ITALERI ACRYLICPAINT 4734AP

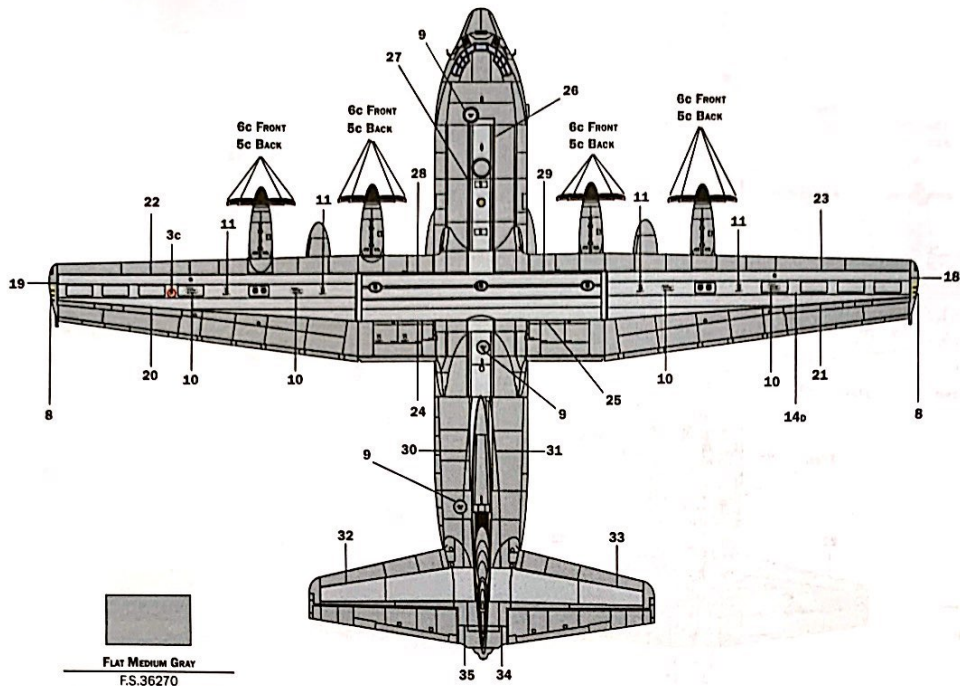

FLAT DARK GREEN
F.S.34079
ITALERI ACRYLICPAINT 4726AP





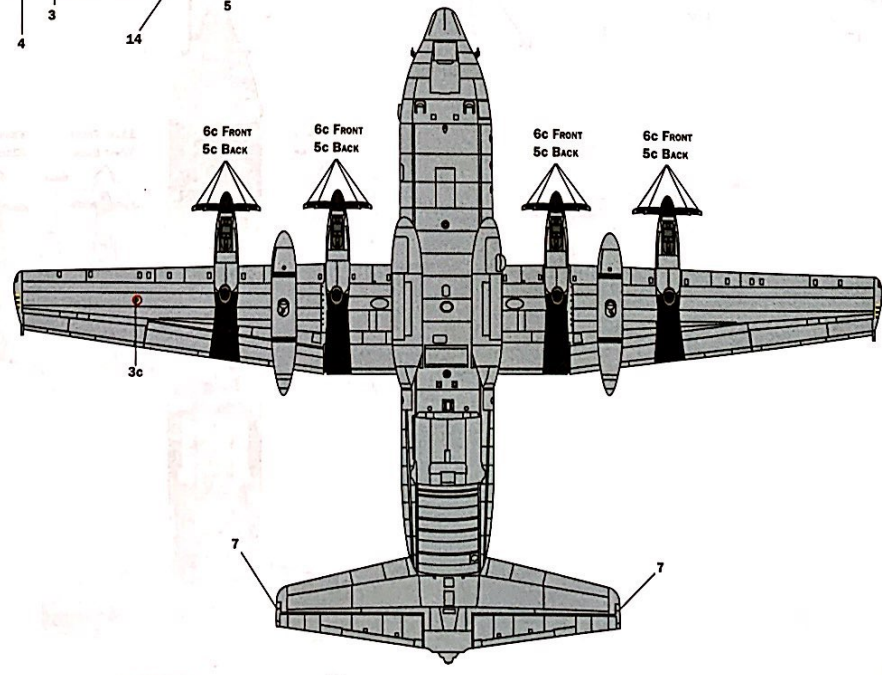
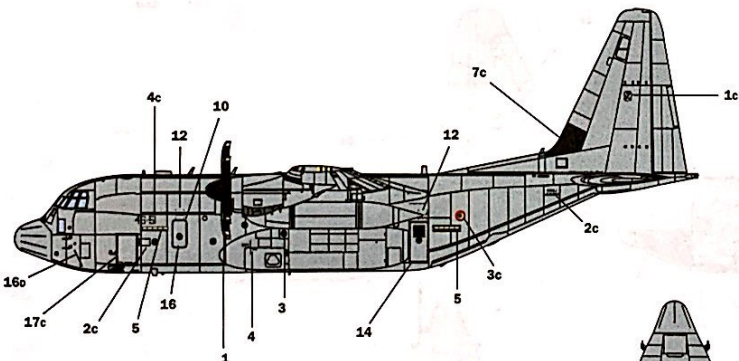
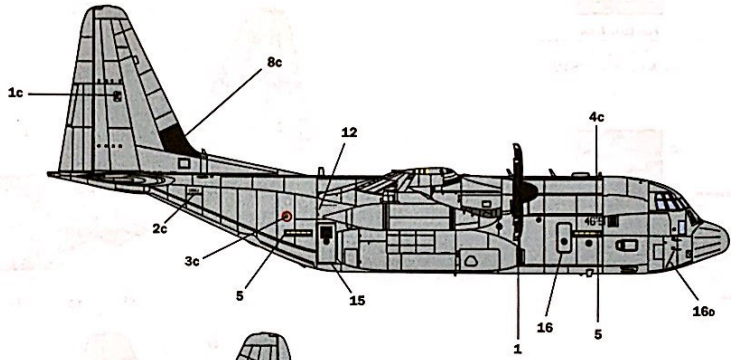
- 
FLAT MEDIUM GRAY
F.S.36270
ITALERI ACRYLICPAINT 4746AP
- 
FLAT DARK GRAY
F.S.36173
ITALERI ACRYLICPAINT 4754AP
- 
FLAT MEDIUM GREEN II
F.S.34082
ITALERI ACRYLICPAINT 4734AP

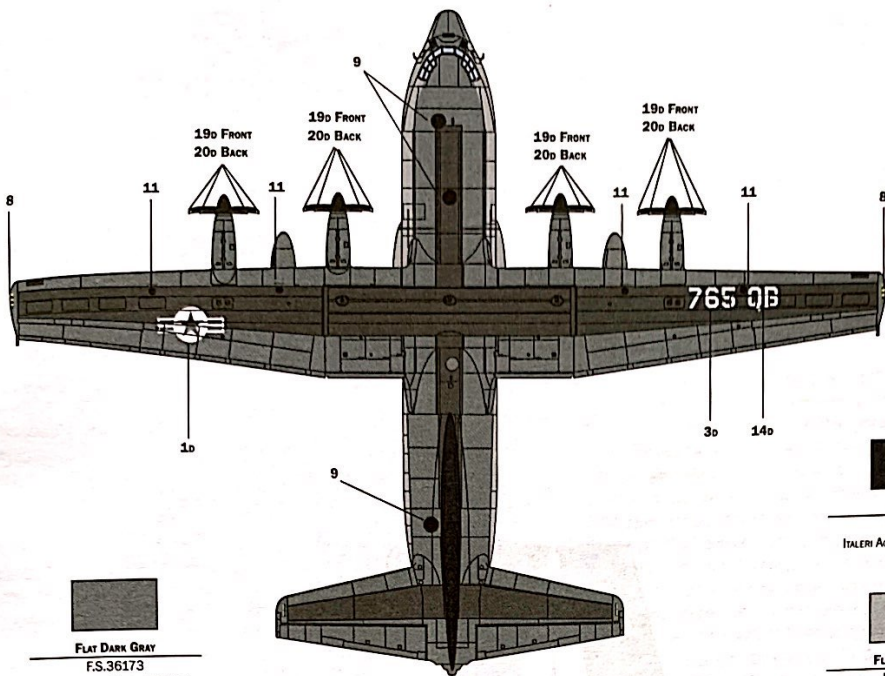




FLAT MEDIUM GRAY
F.S.36270
ITALERI ACRYLICPAINT 4746AP

FLAT DARK GRAY
F.S.36173
ITALERI ACRYLICPAINT 4754AP



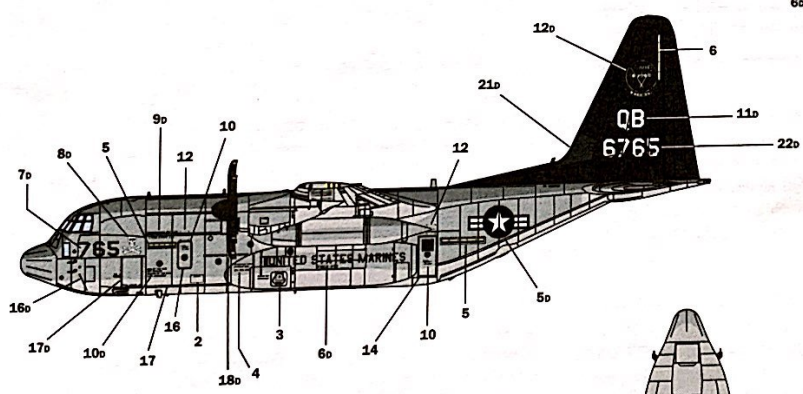
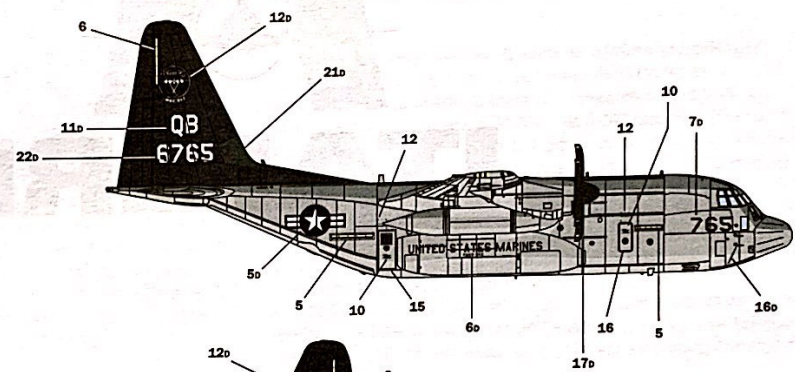


FLAT DARK GRAY
F.S.36173
ITALERI ACRYLICPAINT 4754AP

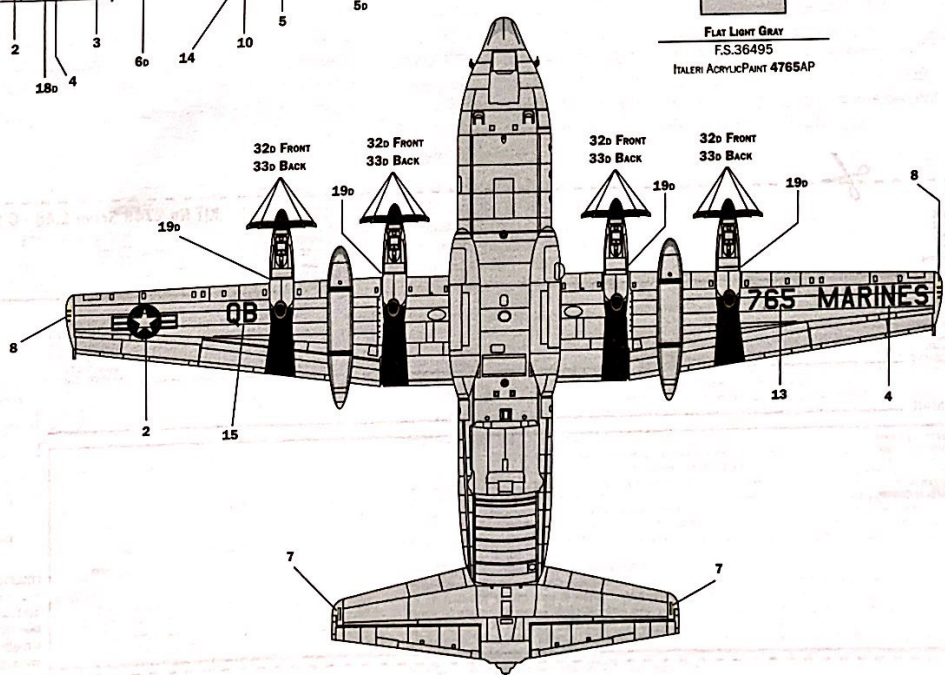
FLAT DARK GULL GRAY
F.S.36231
ITALERI ACRYLICPAINT 4755AP

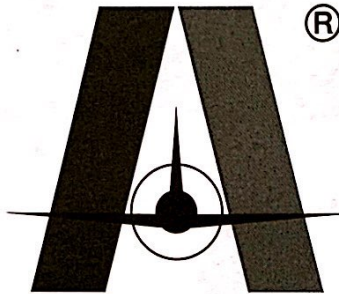
FLAT BLACK
F.S.37038
ITALERI ACRYLICPAINT 4768AP

FLAT GULL GRAY
F.S.36622
ITALERI ACRYLICPAINT 4763AP



FLAT LIGHT GRAY
F.S.36495
ITALERI ACRYLICPAINT 4765AP





ITALERI

KIT No 2746 Scale 1:48 - C-130J C5 Hercules

NAME NOME NAME NOM NOMBRE NAAM	ADDRESS INDIRIZZO ADRESSE ADRESSE DIRECCION ADRES		
TOWN CITTA' STADT VILLE CIUDAD GEMEENTE	POSTAL CODE C.A.P. POSTALEITZAH CODE POSTALE CODIGO POSTAL POSTCODE	COUNTRY NAZIONE LAND PAYS PAIS LAND	DATE OF BIRTH DATA DI NASCITA GEBURTSDATUM DATE DE NAISSANCE NACIDO/A EL GEBORTE DATUM
E-MAIL		PLACE OF PURCHASE ACQUISTATO PRESSO ORT DES KAUFES LIEU D'ACHAT LUGAR DE COMPRA PLAATS VAN AANKOOP	<input type="checkbox"/> Retail Store Negozio Einzelhandel Detailant Detailista Detailhandel <input type="checkbox"/> Hyper Market Grande Magazzino Andere Grande Surface Gran Almacén Hypermarket
DEFECTIVE PARTS PARTI DIFETTOSE DEFECTE TEILE PIECES DEFECTUEUSES PIEZAS DEFECTUOSAS DEFECTE ONDERDELEN		ITALERI S.p.A. Via Pradazzo, 6/B 40012 - Calderara di Reno (BO) ITALY fax: 0039 51 726 459 e-mail: italeri@italeri.com www.italeri.com	