





# Verwendete Symbole / Used Symbols

Bitte beachten Sie folgende Symbole, die in den nachfolgenden Baustufen verwendet werden.  
**Veuillez noter les symboles indiqués ci-dessous, qui sont utilisés dans les étapes suivantes de montage.**  
 Sivance tener en cuenta los símbolos facilitados a continuación, a utilizar en las siguientes fases de construcción.  
**Si prega di fare attenzione ai seguenti simboli che vengono usati nei successivi stadi di costruzione.**  
 Huomioi seuraavat symbolit, joita käytetään seuraavissa kokoonsovituksissa.  
**Legg merke til symbolene som benyttes i monteringsstribene som følger.**  
 Proszę zwracać na następujące symbole, które są użyte w poniższych etapach montażowych  
**Daha sonra ki montaj basamaklarında kullanılacak olan, aşağıdaki sembollere lütfen dikkat ediniz.**  
 Кэрижү, hogy a következő szimbólumokat, melyek az alábbi fokokban alkalmazásra kerülnek, vegyétek figyelembe.

Please note the following symbols, which are used in the following construction stages.  
**Neem a.u.b. de volgende symbolen in acht, die in de onderstaande bouwfases worden gebruikt.**  
 Por favor, preste atenção aos símbolos que seguem pois os mesmos serão usados nas próximas etapas de montagem.  
**Ösnervera: Nedanstående piktogram används i de följande arbetsmomenten.**  
 Lag venligst märke till följande symboler, som benyttes i de följande byggfaser.  
**Показуйте, обратите внимание на следующие символы, которые используются в последующих операционных сборках.**  
 Παρακαλώ προσέξτε τα παρακάτω σύμβολα, τα οποία χρησιμοποιούνται στις παρακάτω βαθμίδες συναρμολόγησης.  
**Dbejte prosím na dále uvedené symboly, které se používají v následujících konstrukčních stupních.**  
 Prosimo za Vašu pozornost na sledeće simbole ki se uporabljajo v naslednjih korakih gradbe.



Abziehbild in Wasser einweichen und anbringen  
 Soak and apply decals  
 Mouiller et appliquer les décalcomanies  
 Transfer in water even laten weken en aanbrengen  
 Remojaj y aplicar las calcomanías  
 Pör de molho em água e aplicar o decalque  
 Immergere in acqua ed applicare decalcomanie  
 Blöt och fäst dekalerna  
 Kostuta siirtokuvaa vedessä ja aseta paikalleen  
 Fukt motivet i varmt vatten och fäst det över på modellen  
 Dypb bildet i vann og sett det på  
 Переводную картинку намочить и нанести  
 Zmęczyć kalkomanie w wodzie a następnie nakleić  
 βουτήξτε τη χαλκομανία στο νερό και τοποθετήστε τη  
 Çikartmayı suya yumuşatın ve koyun  
 Obtisk namočiti ve vodě a umístit  
 a matrică vizibile beázatni és felhelyezni  
 Preslikać potopiti v vodo in zatem nanašati



Zur Anbringung der Abziehbilder empfohlen  
 Recommended for affixing the decals  
 Recommandé pour l'application des décalcomanies  
 Aanbevolen voor het aanbrengen van de transfers  
 Recomendado para fijar las calcas  
 Posição recomendada para aplicar os decalques  
 Raccomandato per applicare le decalcomanie  
 Rekommenderas för montering av dekaler  
 Anbefales til påsætning og placering af decals  
 Рекомендується використовувати для фіксації переводних картинок на поверхності моделі  
 Zalecane do nanoszenia kalkomanii  
 Συνιστάται για την επικόλληση των ετικετών.  
 Dekallerin yapiştirilmasında kullanılması tavsiye edilir  
 Pripavek na zlepljeni prilnavosti obtiskú  
 Matrica lágyító  
 Priporočljivo za pritrjevanje nalepk  
 Odporúčanie na zlepšenie prilnavosti nalepiek  
 RECOMANDAT PENTRU APLICAREA ACTIBLURILOR  
 Подходящо за фиксация на картинки върху повърхността на модела



Kleben  
 Glue  
 Coller  
 Lijmen  
 Engomar  
 Color  
 Incollare  
 Limmas  
 Liimaa  
 Limes  
 Lim  
 Клеить  
 Przykleić  
 κόλλημα  
 Υαρίστμα  
 Lepeni  
 ragasztani  
 Lepiti



Nicht kleben  
 Don't glue  
 Ne pas coller  
 Niet lijmen  
 No engomar  
 Não color  
 Non incollare  
 Limmas ej  
 Älä liimaa  
 Skal IKKE limes  
 Ikke lim  
 Не клеить  
 Nie przyklejać  
 μη κολλάτε  
 Υαρίστμα μην  
 Nelepiti  
 nem szabad ragasztani  
 Ne lepiti



Wahlweise  
 Optional  
 Facultatif  
 Naar keuze  
 No engomar  
 Alternado  
 Facoltativo  
 Valfritt  
 Vaihntoehtoisesti  
 Valgfritt  
 Valgfritt  
 На выбор  
 Do wyboru  
 εναλλακτικά  
 Seçmel  
 Völitlene  
 tetszés szerinti  
 način izbire



Klebeband  
 Adhesive tape  
 Dévôir de ruban adhésif  
 Plakband  
 Cinta adhesiva  
 Fita adesiva  
 Nastro adesivo  
 Tejp  
 Teippi  
 Tape  
 Valgfritt  
 Tape  
 Клейкая лента  
 Taşma klejca  
 κολλητική ταινία  
 Υαρίστμα bandi  
 Lepici páska  
 ragasztószalag  
 Traka z lepilom



Gleichen Vorgang auf der gegenüberliegenden Seite wiederholen  
 Repeat same procedure on opposite side  
 Opérer de la même façon sur l'autre face  
 Dezelfde handeling herhalen aan de tegenoverliggende kant  
 Realizar el mismo procedimiento en el lado opuesto  
 Repetir o mesmo procedimento utilizado no lado oposto  
 Stessa procedura sul lato opposto  
 Uprepa proceduren på motsatta sidan  
 Toista sama toimenpide kuten vieraissellä sivulla  
 Det samme arbejdet gentages på den modsatte liggende side  
 Gjenta prosedyren på siden tvers overfor  
 Повторять такую же операцию на противоположной стороне  
 Takí sam przebieg czynności powtórzć na stronie przeciwnej  
 επαναλάβετε την ίδια διαδικασία στην απέναντι πλευρά  
 Aynı işlemi karşı tarafta tekrarlayın  
 Stejný postup zopakovat na protilehlé straně  
 uganazat a folyamatot a szemben található oldalon megismételni  
 Isti postopek ponoviti in na suprotni strani



Abbildung zusammengesetzter Teile  
 Illustration of assembled parts  
 Figure représentant les pièces assemblées  
 Afbeelding van samengevoegde onderdelen  
 Ilustración piezas ensambladas  
 Figura representando peças encaixadas  
 Illustrazione delle parti assemblate  
 Bilden visar delarna hopsatta  
 Kuva yhteensillitetyistä osista  
 Illustrasjonen viser de sammensatte delene  
 Illustration, sammensatte deler  
 Изображение смонтированных деталей  
 Rysunek złożonych części  
 απεικόνιση των συναρμολογημένων εξαρτημάτων  
 Birleştirilen parçaların şekli  
 Zobrazení sestavených dílů  
 összeállított alkatrészek ábrája  
 Slika slopljenega dela



Mit einem Messer abtrennen  
 Detach with knife  
 Détacher au couteau  
 Met een mesje afsnijden  
 Separarlo con un cuchillo  
 Separar utilizando uma faca  
 Staccare col coltello  
 Skär loss med kniv  
 Irotta veitsellä  
 Adskilles med en kniv  
 Skjær av med en kniv  
 Отделять ножом  
 Odciać nożem  
 Odciać nożem  
 Διαχωρίστε με ένα μαχαίρι  
 Bir bıçak ile kesin  
 Oddélit pomocí nože  
 kely segítségével leválasztani  
 Oddeliti z nožem



Bauteile trocknen lassen  
 Allow the parts to dry  
 Laisser sécher les pièces  
 Ouderdelen laten drogen  
 Dejar secar las piezas  
 Deixar secar os componentes  
 Far asciugarsi i componenti  
 Anna osien kuivua  
 La delene tørke  
 Lad komponenterne tørre  
 Låt byggdelarna torka  
 Дать деталям высохнуть  
 Części pozostawić do wyschnięcia  
 Αφήστε τα μέρη να στεγνώσουν  
 Yapi parçalarını kurumaya bırakınız  
 Alkatrészeket hagyja száradni  
 Jednotlivé díly nechte zaschnout  
 Pusite da sestavni deli posušijo



Anzahl der Arbeitsgänge  
 Number of working steps  
 Nombre d'étapes de travail  
 Het aantal bouwstappen  
 Número de operaciones de trabajo  
 Número de etapas de trabalho  
 Numero di passaggi  
 Antal arbetsmoment  
 Työvaiheiden lukumäärä  
 Antall arbejdsstrin  
 Antall arbejdsstrin  
 Количество операций  
 Liczba operacji  
 αριθμός των εργασιών  
 Počet pracovních operací  
 munkafolyamatok száma  
 Številka koraka montaže

\* Nicht enthalten / Behoort niet tot de levering / Não incluído / Ikke inkluderet / He tartalmaz / Ni vsebovano  
 Not included / No incluido / Ikke medsendt / Eivät sisälly / Nem tartalmazza / Igenisindé bulunmamaktadır  
 Non forniti / Non compresi / Ingår ej / Δεν συμπεριλαμβάνεται / Nie zawiera / Neni obsazeno

# Beiliegenden Sicherheitstext beachten / Please note the enclosed safety advice

**D: Beiliegenden Sicherheitstext beachten und nachschlagebereit halten.**  
 GB: Please note the enclosed safety advice and keep safe for later reference.  
**F: Respecter les consignes de sécurité ci-jointes et les conserver à portée de main.**  
 NL: Houdt u aan de bijgaande veiligheidsinstructies en hou deze steeds bij de hand.  
**E: Observar y siempre tener a disposición este texto de seguridad adjunto.**  
 I: Seguire le avvertenze di sicurezza allegate e tenerle a portata di mano.  
**P: Ter em atenção o texto de segurança anexo e guardá-lo para consulta.**  
 S: Beakta bifogad säkerhetstext och håll den i beredskap.  
**FIN: Huomioi ja säilytä ohjeet varoitukset.**

DK: Overhold vedlagte sikkerhedsanvisninger og hav dem liggende i nærheden.  
**N: Ha alltid vedlagt sikkerhetstekst klar til bruk.**  
 RUS: Соблюдать прилагаемый текст по технике безопасности, хранить его в легко доступном месте.  
**PL: Stosować się do załączonej karty bezpieczeństwa i mieć ją stale do wglądu.**  
 GR: Προσέξτε τις συνημμένες υποδείξεις ασφαλείας και φυλάξτε τις έτσι ώστε να τις έχετε πάντα σε διαθέσιμη κατάσταση.  
**TR: Ekteki güvenliik talimatlarını dikkate alıp, bakabileceğiniz bir şekilde muafaza ediniz.**  
 CZ: Dbejte na přiložený bezpečnostní text a mějte jej připravený na dosah.  
**H: A mellékelt biztonságási szöveget vegye figyelembe és tartsa fellopazásra készen!**  
 SLO: Priložena varnostna navodila izvajajte in jih hranite na vsem dostopnem mestu.

Dieser Bausatz wurde in mehrfachen Qualitäts- und Gewichtskontrollen auf Vollständigkeit überprüft. Reklamationen können nur bearbeitet werden, wenn die **Bauanleitung**, das aus der Kartonage herausgeschnittene **EAN-Strichcode-Feld** und der **Kassenbon** eingeschickt werden. Bitte haben Sie Verständnis dafür, dass wir nur Gewährleistung bei aktuellen Artikeln übernehmen können, die im Zeitraum der letzten 24 Monate erworben worden sind. **Unfrei eingesandte Reklamationssendungen werden von uns nicht angenommen!** Einzelteile für Umbauten können gegen Vorkasse erworben werden. \* Unsere Adresse: Revell GmbH & Co. KG, Abteilung X, Henschelstr. 20-30, 32257 Bünde. Dieser Direktservice gilt für die Länder: Deutschland, Benelux, Österreich, Frankreich, Großbritannien. Reklamationen aus den übrigen Ländern werden über die jeweiligen Distributeure abgewickelt. Bitte kontaktieren Sie Ihren Händler.

Afin de vous donner entière satisfaction et pour nous assurer que tous les éléments nécessaires au montage de votre maquette sont présents dans la boîte, cet article a subi dans son intégralité divers contrôles qualitatifs ainsi que des contrôle de poids. Si toutefois vous deviez nous faire part de certaines réclamations, nous vous prions de bien vouloir vous adresser à votre revendeur habituel, muni de la notice de montage, du code EAN découpé sur la boîte, ainsi que de votre ticket de caisse. Le SAV ne sera assuré que pour les articles ayant été acquis depuis moins de 24 mois. Les pièces de rechange utilisées pour la transformation de maquettes pourront être obtenues en pré-paiement. Dans le cas où vous n'obtiendriez pas satisfaction, vous pouvez vous adresser directement à notre service SAV à l'adresse suivante: REVELL GmbH & Co. KG, Abteilung X, Henschelstraße 20-30, D-32257 Bünde cw Revell GmbH & Co. KG, 14 B, rue du Chapeau Rouge, F-21000 Dijon, France. Pour tous les autres marchés, merci de prendre contact avec votre détaillant ou distributeur.

**This Model Kit has been subject to extensive quality and weight checks during the manufacturing process to ensure it leaves our warehouse in perfect condition. We are only able to process applications for missing parts if the following procedure is followed. In all cases the following will be required before we are able to process any request: Original receipt (proof of purchase) original instruction sheets (will be returned) and the bar code cut out of the box. We may not be able to process requests for products that have been discontinued for more than 24 months. Products that are returned directly to us without prior authorisation by a company representative will not be accepted and returned to sender. Replacement parts for conversion or spares will continue to be available however they will incur a handling charge. Please write to: Department X Revell GmbH & Co. KG, Henschelstr 20-30, 32257 Bünde.**  
**This direct Service is only available in the following markets: Germany, Benelux, Austria, France & Great Britain, Revell GmbH & Co. KG, Orchard Mews, 18c High Street, Thing, Herts. HP23 5AH, Great Britain.**  
**For all other markets please contact your local dealer or distributor directly.**

**Deze bouwdoos werd verscheidene malen volledig gecontroleerd op kwaliteit en gewicht. Klachten kunnen slechts in behandeling worden genomen indien de bouwhandleiding, de uit de doos geknipte EAN - streepjescode en de kassabon zijn meegezonden. Wij vragen om uw begrip dat wij alleen garantie kunnen geven voor huidige artikelen die binnen een periode van de laatste 24 maanden zijn gekocht. Onvolledig ingezonden klachten kunnen niet in behandeling worden genomen. Onderdelen voor ombouw kunnen tegen vooruitbetaling gekocht worden.**  
**Ons adres is: Revell GmbH & Co. KG, Afdeling X, Henschelstrasse 20-30, 32257 Bünde, Duitsland. Deze directe service geldt alleen voor de volgende landen: Duitsland, Benelux, Oostenrijk, Frankrijk, Groot Brittannië.**  
**Klachten afkomstig uit overige landen worden via de eventuele lokale vertegenwoordigers van Revell afgewikkeld. Wij verzoeken U contact op te nemen met uw winkelier.**

# Benötigte Farben / Used Colors

Benötigte Farben  
Required colours

Peintures nécessaires  
Benodigde kleuren

Pinturas necesarias  
Tintas necessárias

Colori necessari  
Använda färger

Tarvittavat värit  
Du trenger følgende farger

Nødvendige farger  
Необходимые краски

Potrzebne kolory  
Απαιτούμενα χρώματα

Gerekli renkler  
Potřebné barvy

Szükséges színek.  
Potrebne barve

30 %



**hellgrau, seidenmatt 371 +**  
light grey, silky-matt  
gris clair, satiné mat  
lichtgrjys, zijdemat  
gris claro, mate seda  
cinzento claro, fosco sedoso  
grigio chiaro, opaco seta  
ljusgrå, sidenmatt  
vaaleanharmaa, silkinhimmeä  
lysegrå, silkematt  
lysegrå, silkematt  
светло-серый, шелковисто-матовый  
jasnoszary, jedwabisto-matowy  
ανοιχτό γκρι, μεταξωτό ματ  
açık gri, ipek mat  
svēlšēdā, hedvābnē matnā  
vilāgosszürke, selyemmatt  
svetlo siva, svila mat

70 %

**weiß, seidenmatt 301**  
white, silky-matt  
blanc, satiné mat  
wit, zijdemat  
blanco, mate seda  
branco, fosco sedoso  
bianco, opaco seta  
vit, sidenmatt  
valkoinen, silkinhimmeä  
hvit, silkematt  
hvit, silkematt  
белый, шелковисто-матовый  
biały, jedwabisto-matowy  
λευκό, μεταξωτό ματ  
beyaz, ipek mat  
biļā, hedvābnē matnā  
fehér, selyemmatt  
bela, svila mat

75 %



**Helblau, matt 49 +**  
Light blue, matt  
Bleu clair, mat  
Lichtblauw, mat  
Azul claro, mate  
Azul-claro, mate  
Blu chiaro, opaco  
Ljusbliå, matt  
Vaaleansininen, matta  
Lyseblå, matt  
Lysblå, matt  
Светло-синий, матовый  
Jasnoniebieski, matowy  
Μπλε ανοιχτό, ματ  
Açık mavi, mat  
Vilāgosskék, matt  
Světlo modrá, matná  
Svetlomodra, brez leska

25 %

**weiß, matt 5**  
white, matt  
blanc, mat  
wit, mat  
blanco, mate  
branco, fosco  
bianco, opaco  
vit, matt  
valkoinen, himmeä  
hvit, matt  
hvit, matt  
белый, матовый  
biały, matowy  
λευκό, ματ  
beyaz, mat  
biļā, matnā  
fehér, matt  
bela, mat



**Helblau, matt 49**  
Light blue, matt  
Bleu clair, mat  
Lichtblauw, mat  
Azul claro, mate  
Azul-claro, mate  
Blu chiaro, opaco  
Ljusbliå, matt  
Vaaleansininen, matta  
Lyseblå, matt  
Lysblå, matt  
Светло-синий, матовый  
Jasnoniebieski, matowy  
Μπλε ανοιχτό, ματ  
Açık mavi, mat  
Vilāgosskék, matt  
Světlo modrá, matná  
Svetlomodra, brez leska



**olivgrün, seidenmatt 361**  
olive green, silky-matt  
vert olive, satiné mat  
olijfgroen, zijdemat  
verde aceituna, mate seda  
verde azeitona, fosco sedoso  
verde oliva, opaco seta  
olivgrön, sidenmatt  
oivivinvhrea, silkinhimmeä  
olivgrön, silkematt  
oivengrön, silkematt  
зеленый оливковый, шелк-матовый  
oliwkowy, jedwabisto-matowy  
πράσινο ελιάς, μεταξωτό ματ  
zeytin yeşili, ipek mat  
olivové zelená, hedvābnē matnā  
olivzöld, selyemmatt  
oliva zelena, svila mat



**weiß, matt 5**  
white, matt  
blanc, mat  
wit, mat  
blanco, mate  
branco, fosco  
bianco, opaco  
vit, matt  
valkoinen, himmeä  
hvit, matt  
hvit, matt  
белый, матовый  
biały, matowy  
λευκό, ματ  
beyaz, mat  
biļā, matnā  
fehér, matt  
bela, mat



**grau, matt 57**  
grey, matt  
gris, mat  
grjs, mat  
gris, mate  
cinzento, fosco  
grigio, opaco  
grå, matt  
harmaa, himmeä  
grå, matt  
grå, matt  
серый, матовый  
szary, matowy  
γκρι, ματ  
gri, mat  
šedā, matnā  
szürke, matt  
siva, mat

67 %



**Hellgrau, matt 76 +**  
Light grey, matt  
Gris clair, mat  
Lichtgrjys, mat  
Gris claro, mate  
Cinzento-claro, mate  
Grigio chiaro, opaco  
Ljusgrå, matt  
Vaaleanharmaa, matta  
Lysegrå, mat  
Lysgrå, matt  
Светло-серый, матовый  
Jasnoszary, matowy  
Гκρι ανοιχτό, ματ  
Açık gri, mat  
Svēlšēdā, matnā  
Svetlosiva, brez leska

33 %

**weiß, matt 5**  
white, matt  
blanc, mat  
wit, mat  
blanco, mate  
branco, fosco  
bianco, opaco  
vit, matt  
valkoinen, himmeä  
hvit, matt  
hvit, matt  
белый, матовый  
biały, matowy  
λευκό, ματ  
beyaz, mat  
biļā, matnā  
fehér, matt  
bela, mat



**anthrazit, matt 9**  
anthracite grey, matt  
anthracite, mat  
antracit, mat  
antracita, mate  
antracite, fosco  
antracite, opaco  
antracit, matt  
antrasitt, himmeä  
koksgrå, mat  
antrasitt, matt  
антрацит, матовый  
antracyt, matowy  
ανθρακί, ματ  
antrasit, mat  
antracit, matnā  
antracit, matt  
tanmo siva, mat



**grau, seidenmatt 374**  
grey, silky-matt  
gris, satiné mat  
grjys, zijdemat  
gris, mate seda  
cinzento, fosco sedoso  
grigio, opaco seta  
grå, sidenmatt  
harmaa, silkinhimmeä  
grå, silkematt  
grå, silkematt  
серый, шелковисто-матовый  
szary, jedwabisto-matowy  
γκρι, μεταξωτό ματ  
gri, ipek mat  
šedā, hedvābnē matnā  
szürke, selyemmatt  
siva, svila mat



**eisen, metallic 91**  
steel, metallic  
coloris fer, métallique  
ijzerkleurig, metallic  
ferroso, metalizado  
ferro, metálico  
ferro, metallico  
järnfärg, metallic  
teräksenvärinen, metallikiito  
jern, metallak  
jern, metallic  
стальной, металл  
żelazo, metaliczny  
σιδηρού, μεταλλικό  
demir, metalik  
železná, metaliza  
vas, metál  
železna, metalik



**aluminium, metallic 99**  
aluminium, metallic  
aluminium, métallique  
aluminium, metallic  
aluminio, metalizado  
aluminio, metálico  
aluminio, metallico  
aluminium, metallic  
alumiini, metallikiito  
aluminium, metallak  
aluminium, metallic  
алюминиевый, металл  
aluminium, metaliczny  
αλουμινίου, μεταλλικό  
alüminyum, metalik  
hliníková, metaliza  
aluminium, metál  
aluminijum, metalik



**feuerrot, seidenmatt 330**  
fiery red, silky-matt  
rouge feu, satiné mat  
rood helder, zijdemat  
rojo fuego, mate seda  
vermelho vivo, fosco sedoso  
rosso fuoco, opaco seta  
eldröd, sidenmatt  
tulipunainen, silkinhimmeä  
ildröd, silkematt  
ildröd, silkematt  
огненно-красный, шелк-матовый  
szerywny ognisty, jedwabisto-mat.  
κόκκινο φωτιάς, μεταξωτό ματ  
ateş kırmızısı, ipek mat  
ohnivě červená, hedvābnē matnā  
tűzpiros, selyemmatt  
ogenj rdeča, svila mat



**schwarz, seidenmatt 302**  
black, silky-matt  
noir, satiné mat  
zwart, zijdemat  
negro, mate seda  
preto, fosco sedoso  
nero, opaco seta  
svart, sidenmatt  
musta, silkinhimmeä  
sort, silkematt  
sort, silkematt  
черный, шелковисто-матовый  
czarny, jedwabisto-matowy  
μαύρο, μεταξωτό ματ  
siyah, ipek mat  
černá, hedvābnē matnā  
fekete, selyemmatt  
črna, svila mat



**blaugrau, matt 79**  
greyish blue, matt  
gris-bleu, mat  
blauwgrjys, mat  
gris azulado, mate  
cinzento azulado, fosco  
grigio blu, opaco  
blågrå, matt  
siniharmaa, himmeä  
blågrå, mat  
blågrå, matt  
сине-серый, матовый  
sivý, matowy  
γκρι μπλε, ματ  
mavi gri, mat  
modrošedá, matnā  
kékesszürke, matt  
plavo siva, mat



**schwarz, matt 8**  
black, matt  
noir, mat  
zwart, mat  
negro, mate  
preto, fosco  
grigio blu, opaco  
svart, matt  
musta, himmeä  
sort, mat  
sort, matt  
черный, матовый  
czarny, matowy  
μαύρο, ματ  
siyah, mat  
černá, matnā  
fekete, matt  
črna, mat



**schilfgrün, seidenmatt 362**  
greyish green, silky-matt  
vert roseau, satiné mat  
rietgroen, zijdemat  
verde junco, mate seda  
verde cana, fosco sedoso  
verde canna, opaco seta  
vassörögrön, sidenmatt  
kalsikonvihrea, silkinhimmeä  
svigrön, silkematt  
svigrön, silkematt  
зелен. камышовый, шелк-матовый  
zielony trzcina, jedwabisto-matowy  
πράσινο βούρλων, μεταξωτό ματ  
gemi yeşili, ipek mat  
zelená jako listi, hedvābnē matnā  
nádzöld, selyemmatt  
trska zelena, svila mat



**laubgrün, seidenmatt 364**  
leaf green, silky-matt  
vert feuille, satiné mat  
bladgroen, zijdemat  
verde follaje, mate seda  
verde gaio, fosco sedoso  
verde foglia, opaco seta  
lövgroön, sidenmatt  
lehdenvihrea, silkinhimmeä  
lövgrön, silkematt  
lövgrön, silkematt  
лиственно-зеленый, шелк-матовый  
zielony liściasty, jedwabisto-matowy  
πράσινο φυλλωμάτων, μεταξωτό ματ  
yaprak yeşili, ipek mat  
zelená jako listi, hedvābnē matnā  
lombzöld, selyemmatt  
list zelena, svila mat



**Geschützgrau, matt 74**  
Gunship grey, matt  
Gris canon, mat  
Gedekit grjys, mat  
Cañón gris, mate  
Cinzento-canhão, mate  
Grigio cannone, opaco  
Kanongrå, matt  
Armeijanharmaa, matta  
Kanongrå, mat  
Kanongrå, mat  
Орудийно-серый, матовый  
Armátni szary, matowy  
Гκρι στρατιωτικό, ματ  
Askeri gri, mat  
Hadihajó szürke, matt  
Olovéné šedivá, matná  
Zaščitnosiva, brez leska

80 %



**weiß, seidenmatt 301 +**  
white, silky-matt  
blanc, satiné mat  
wit, zijdemat  
blanco, mate seda  
branco, fosco sedoso  
verde foglia, opaco seta  
vit, sidenmatt  
valkoinen, silkinhimmeä  
hvit, silkematt  
hvit, silkematt  
белый, шелковисто-матовый  
biały, jedwabisto-matowy  
λευκό, μεταξωτό ματ  
beyaz, ipek mat  
biļā, hedvābnē matnā  
fehér, selyemmatt  
bela, svila mat

20 %

**blau, matt 56**  
blue, matt  
bleu, mat  
blauw, mat  
azul, mate  
azul, fosco  
blu, opaco  
blå, matt  
sininen, himmeä  
blå, matt  
blå, matt  
синий, матовый  
niebieski, matowy  
μπλε, ματ  
mavi, mat  
modrá, matnā  
kék, matt  
plava, mat



**Hellgrau, matt 76**  
Light grey, matt  
Gris clair, mat  
Lichtgrjys, mat  
Gris claro, mate  
Cinzento-claro, mate  
Grigio chiaro, opaco  
Ljusgrå, matt  
Vaaleanharmaa, matta  
Lysegrå, mat  
Lysgrå, matt  
Светло-серый, матовый  
Jasnoszary, matowy  
Гκρι ανοιχτό, ματ  
Açık gri, mat  
Vilāgosszürke, matt  
Světlo šedivá, matná  
Svetlosiva, brez leska



Nicht benötigte Teile  
Parts not used  
Pièces non utilisées  
Niet benodigde onderdelen  
Piezas no necesarias  
Peças não utilizadas  
Parti non usate  
Inte användar delar  
Tarpeettomat osat  
Ikke nødvendige dele  
Deler som ikke er nødvendige  
Неиспользованные детали  
Elementy niepotrzebne  
μη χρειαζόμενα εξαρτήματα  
Gereksiz parçalar  
Nepotřebné díly  
fel nem használt alkatrészek  
Nepotrebni deli

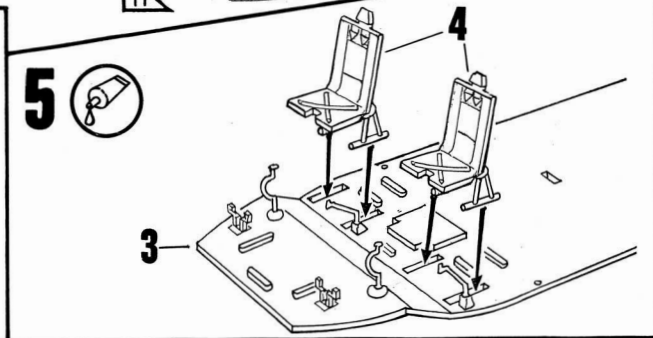
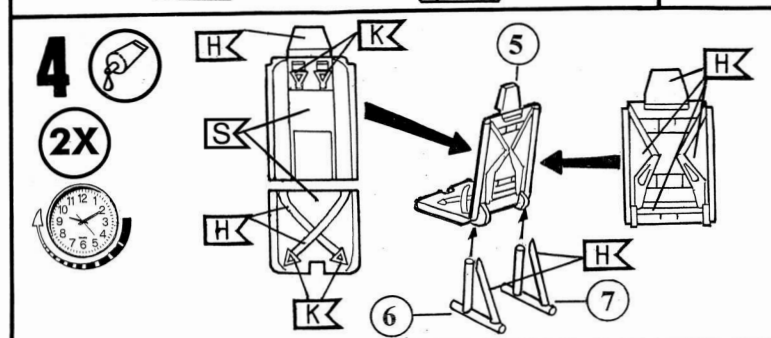
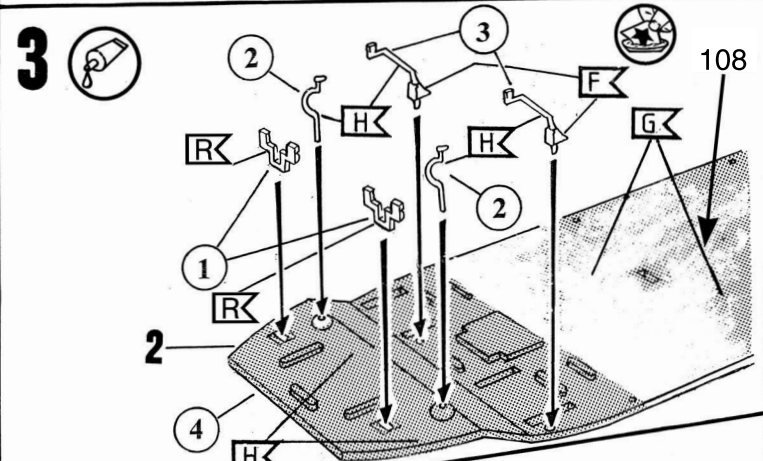
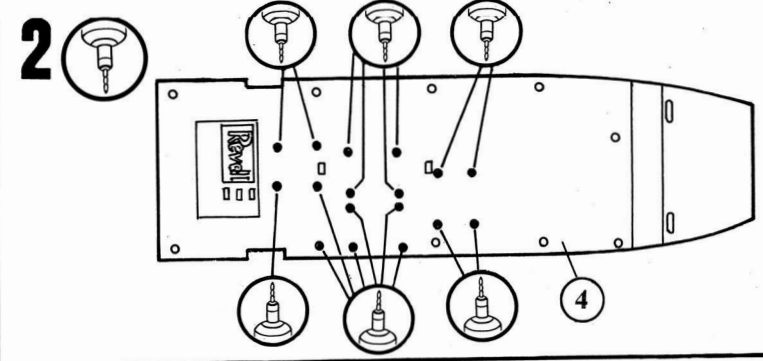
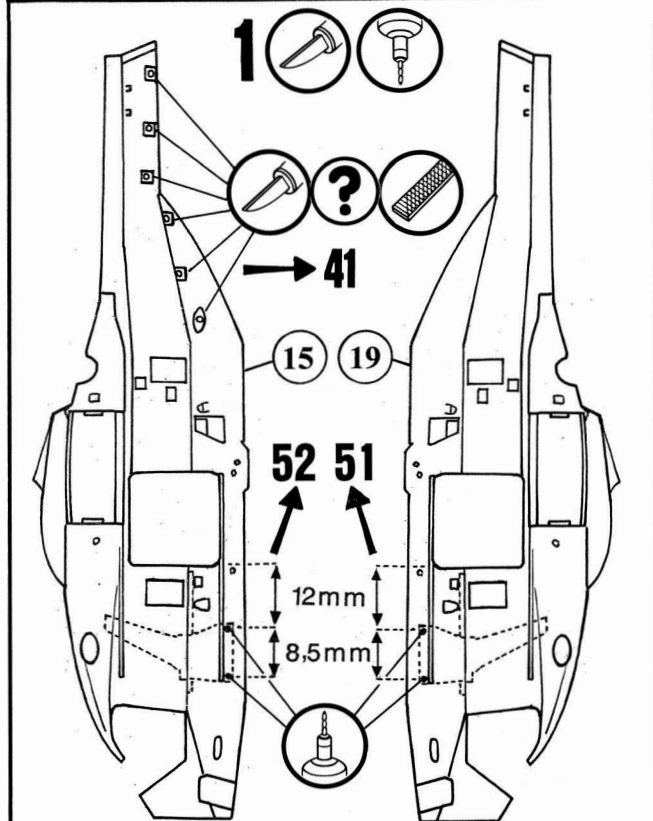
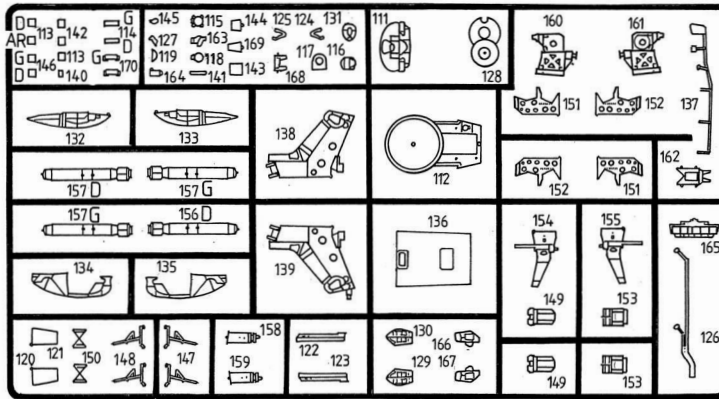
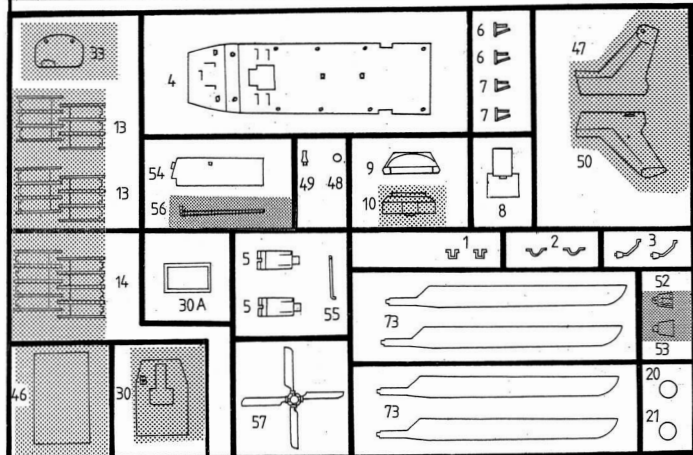
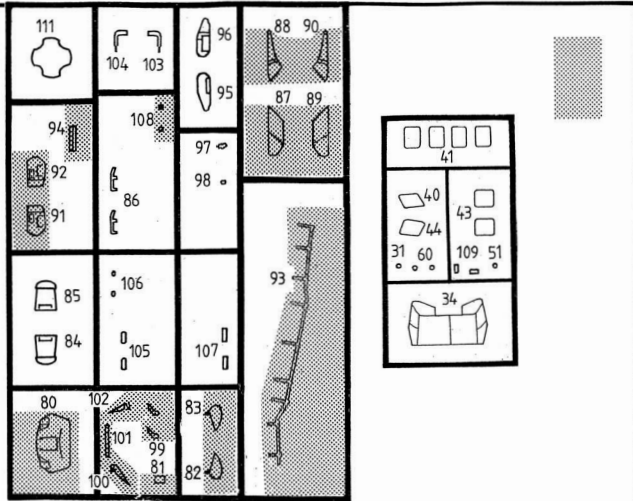
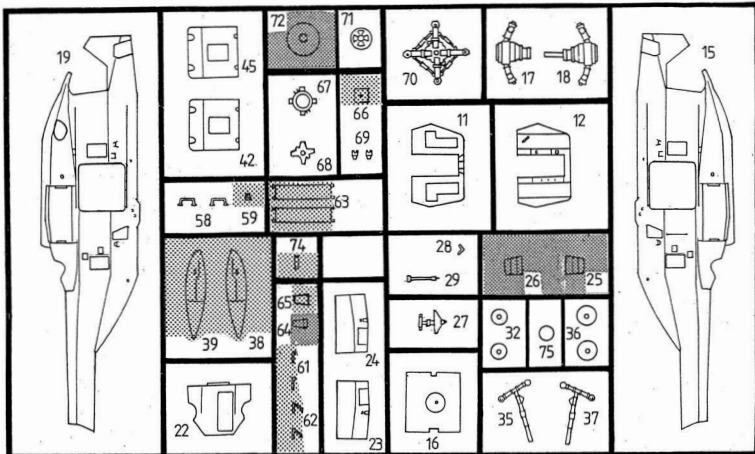


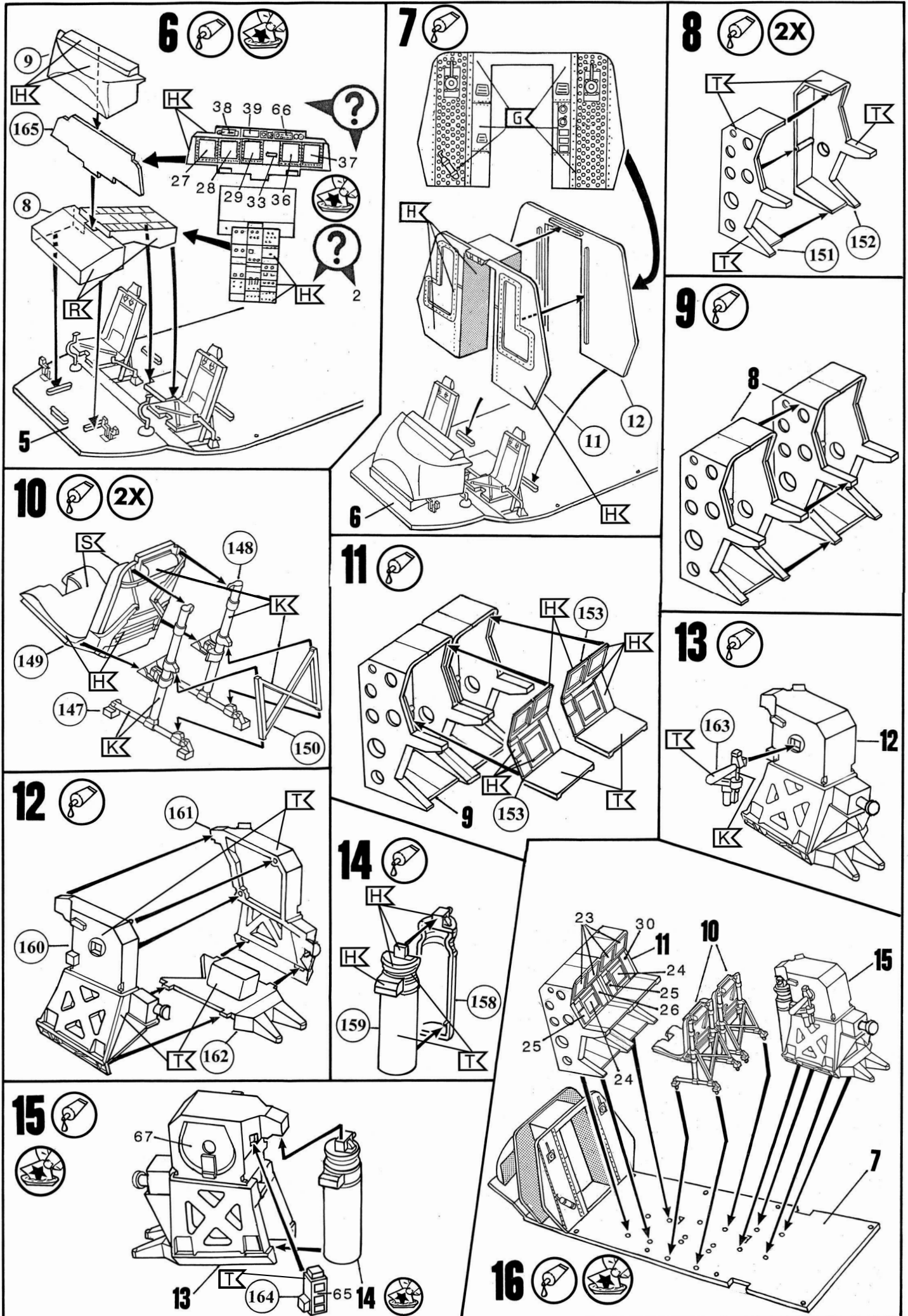
Loch bohren  
Make a hole  
Faire un trou  
Maak een gat  
Practicar un taladro  
Perturar  
Fare un foro  
Borra hål  
Pora reikä  
Der bores et hul  
Bor hull  
Просверлить отверстие  
wywiercić otwór  
ανοιξτε τρύπα  
Delik açın  
Vyvrtat díru  
lyukat fürni  
Narediti lukinjo

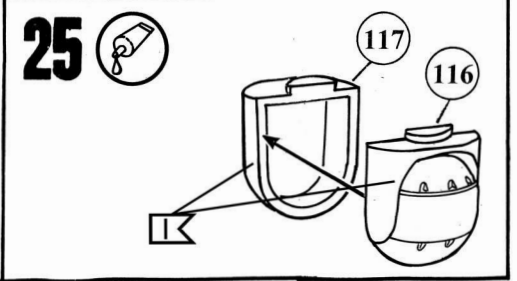
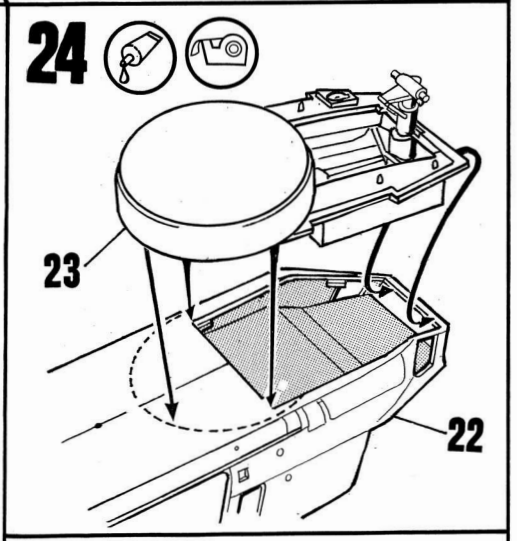
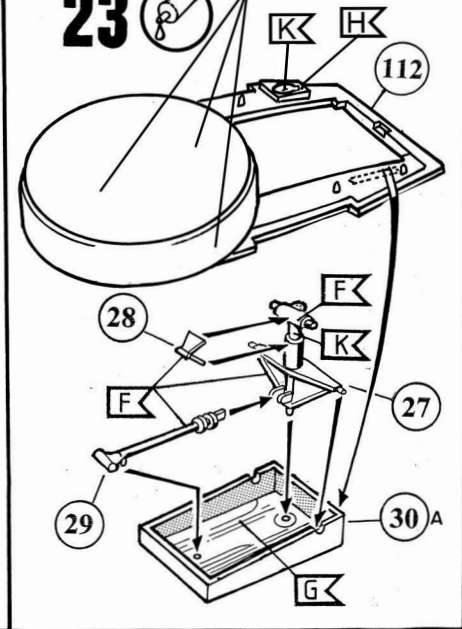
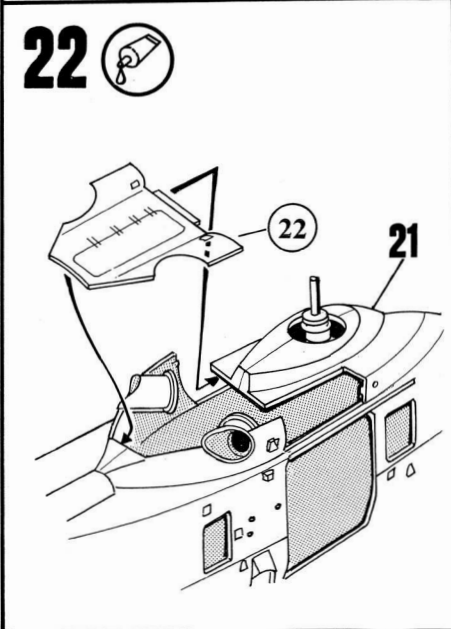
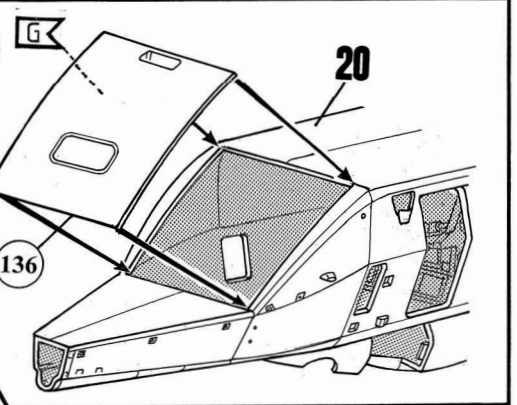
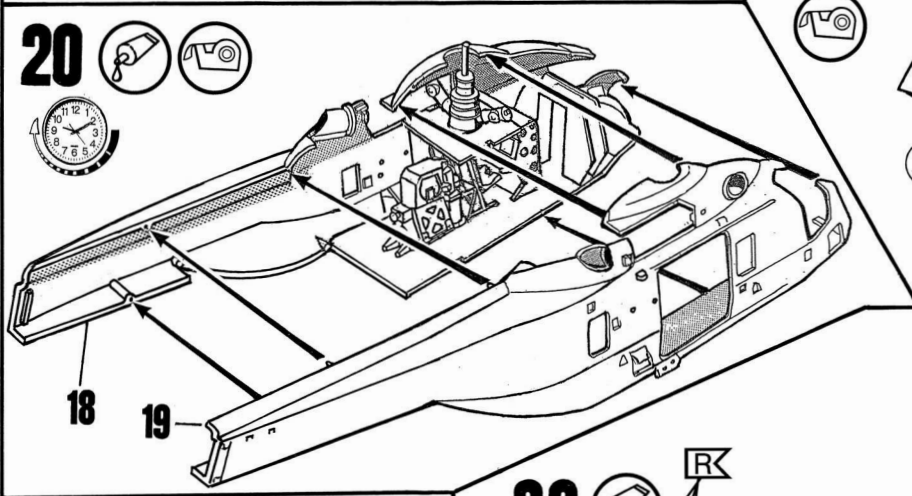
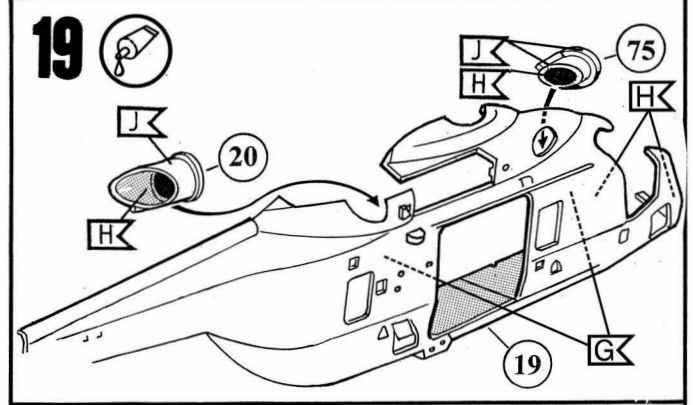
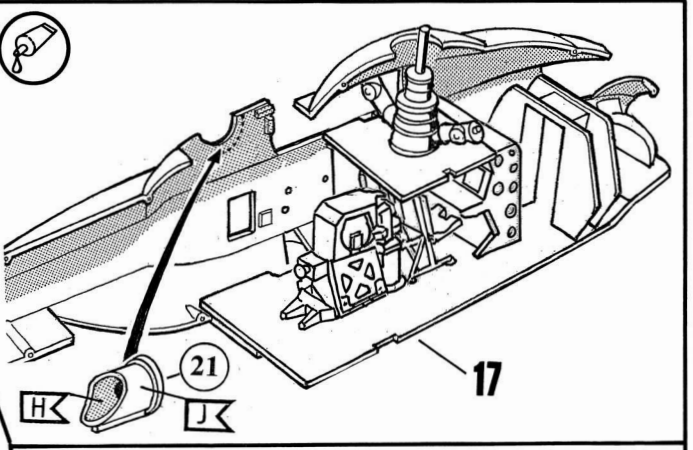
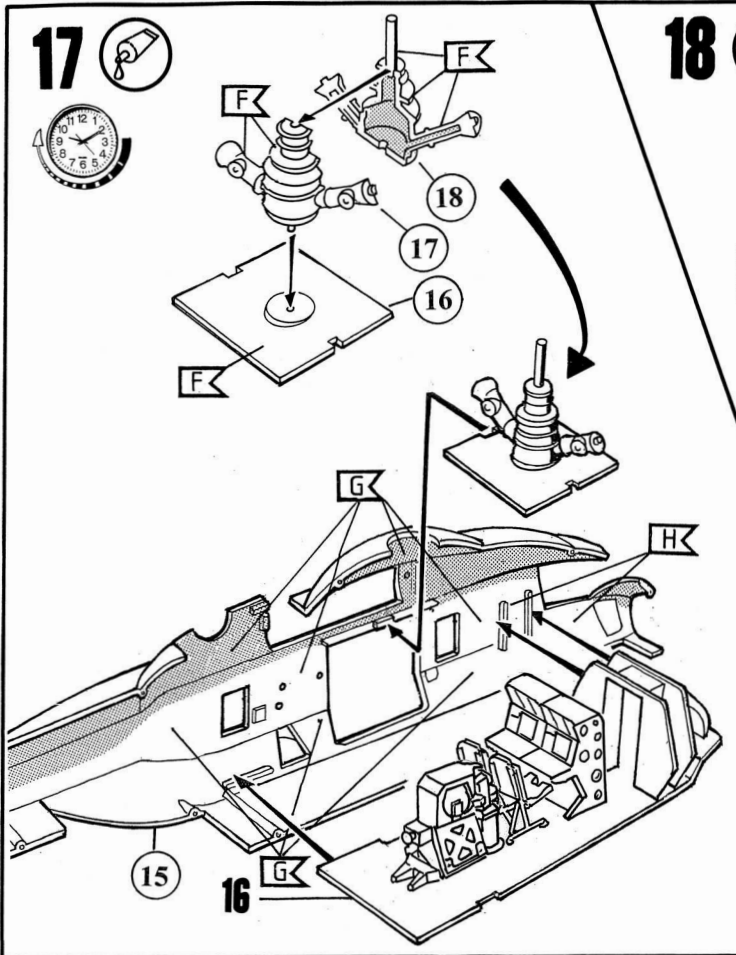


Wegfeilen  
File off  
Enlever avec une lime  
Wegvijlen  
Retirar  
Eliminare  
Tag loss  
Poista  
Fjernes  
Fjern  
Удалить  
Usul  
απομακρύνετε  
Temizleyin  
Odstranit  
eltávolítani  
Ostraniti



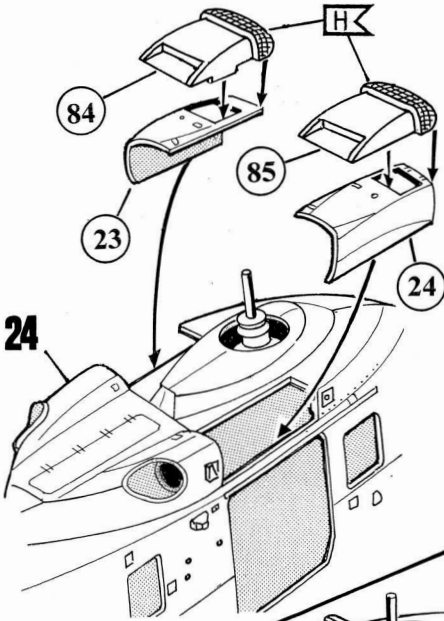




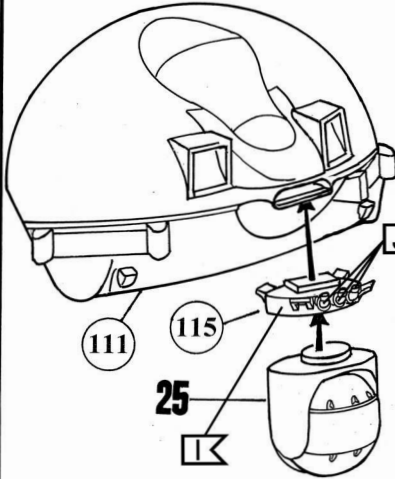




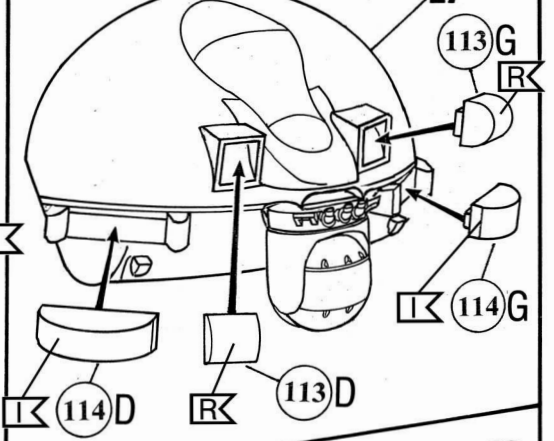
# 26



# 27

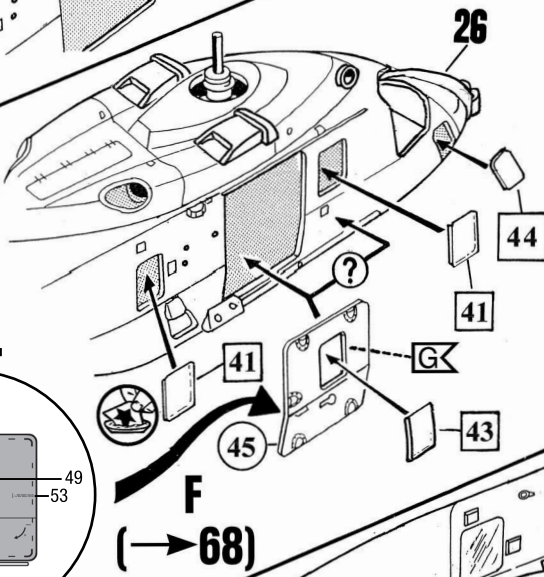
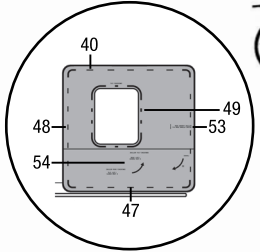


# 28



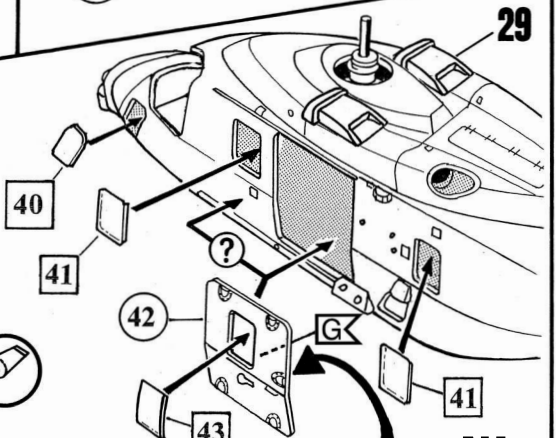
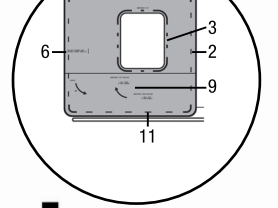
# 29

NL



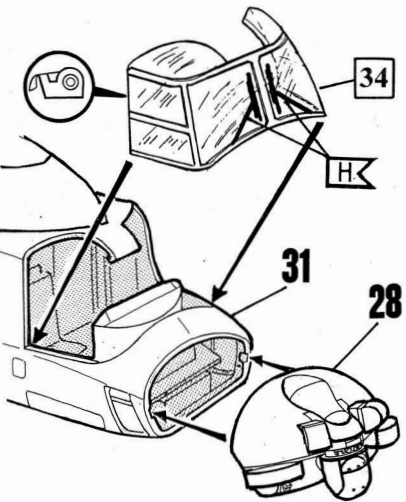
# 30

NL

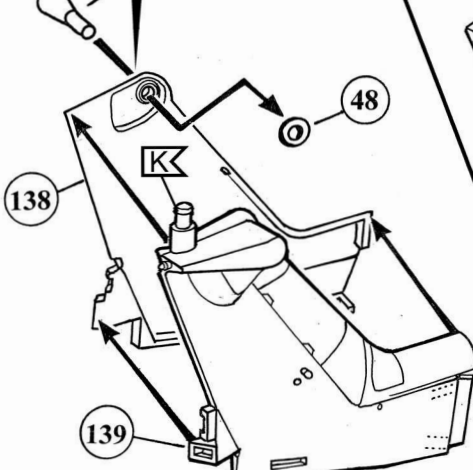


# 31

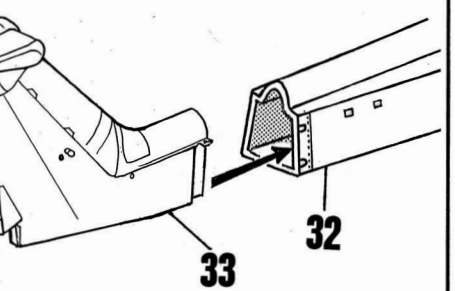
# 32



# 33

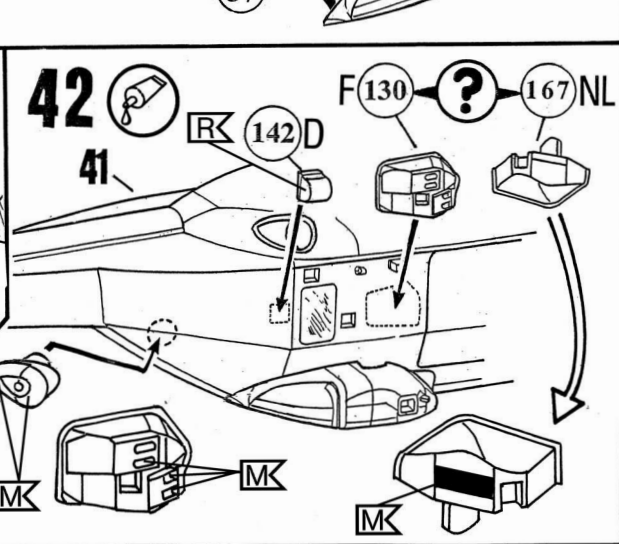
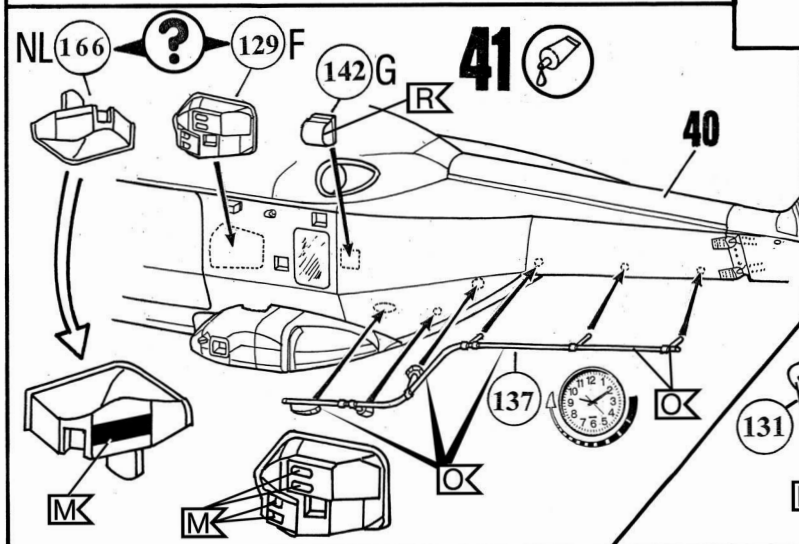
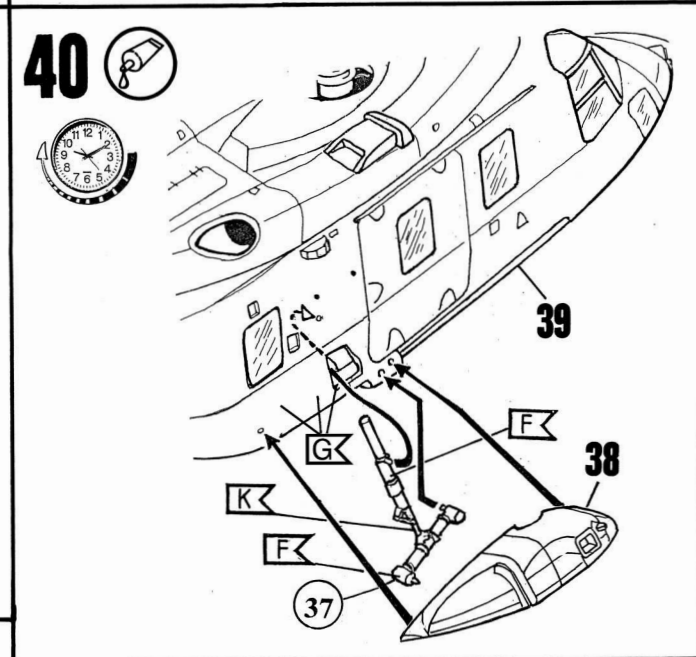
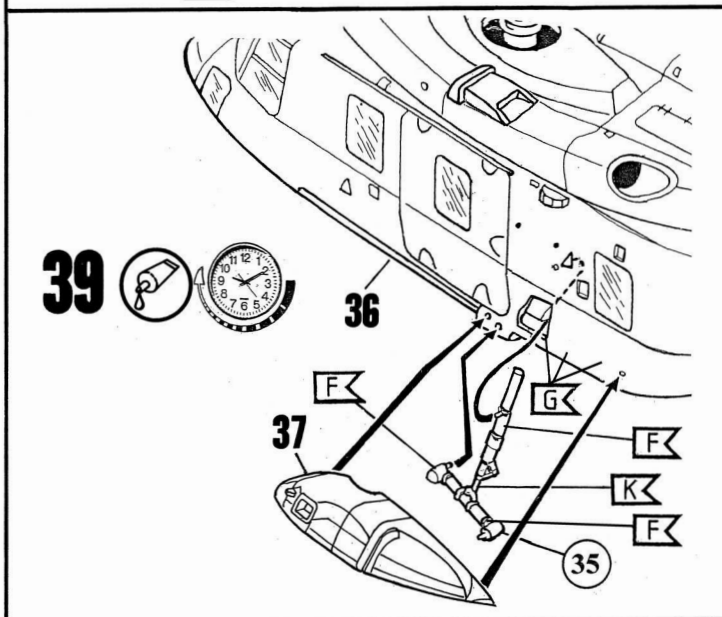
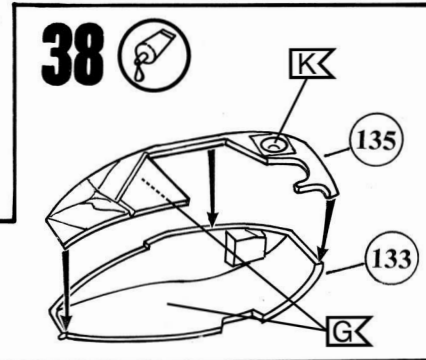
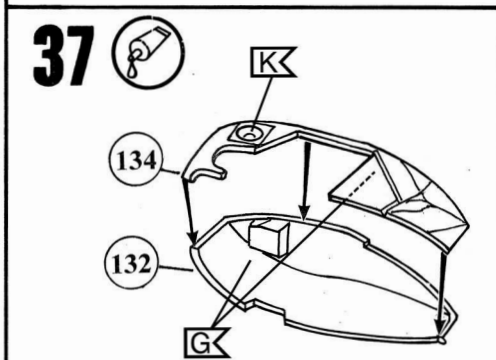
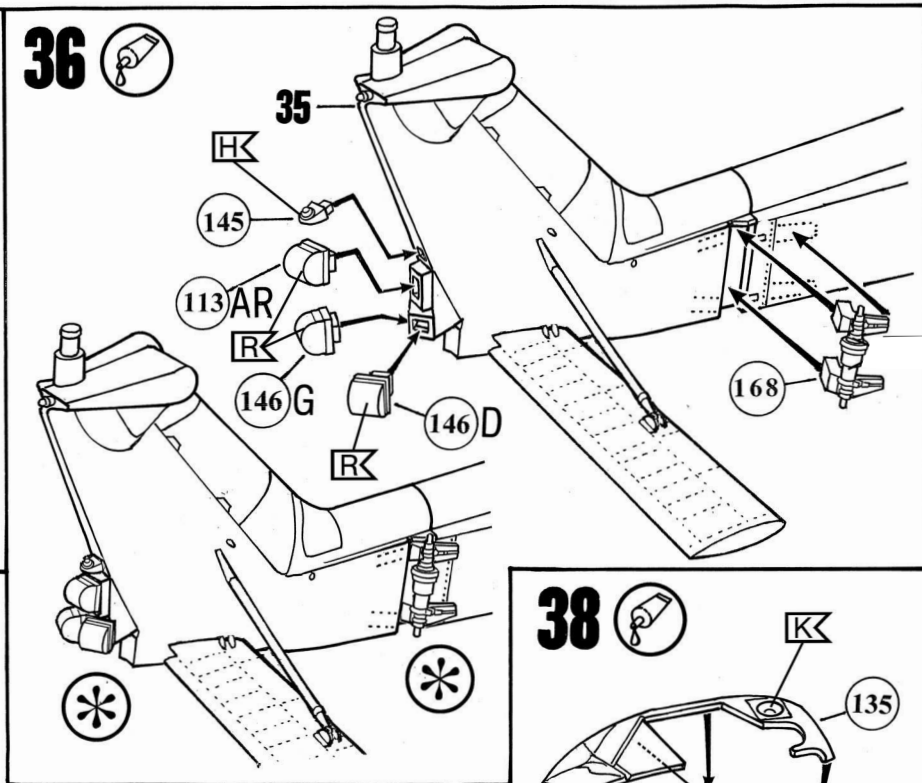
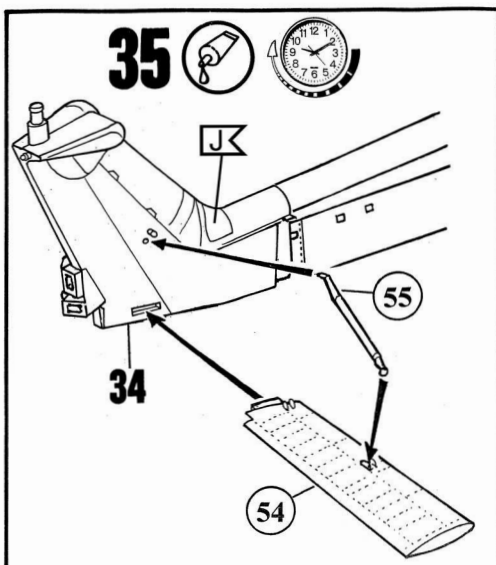


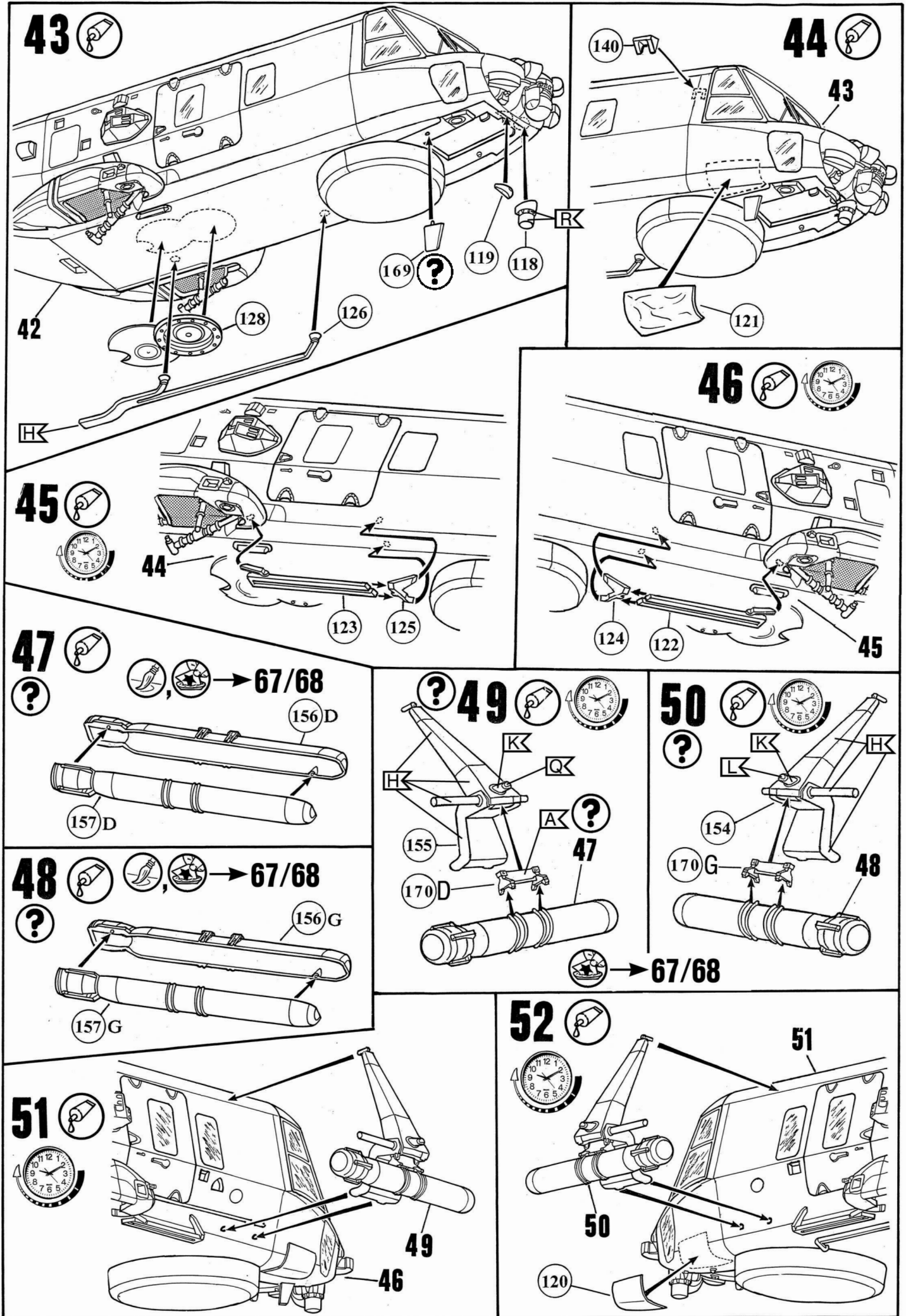
# 34



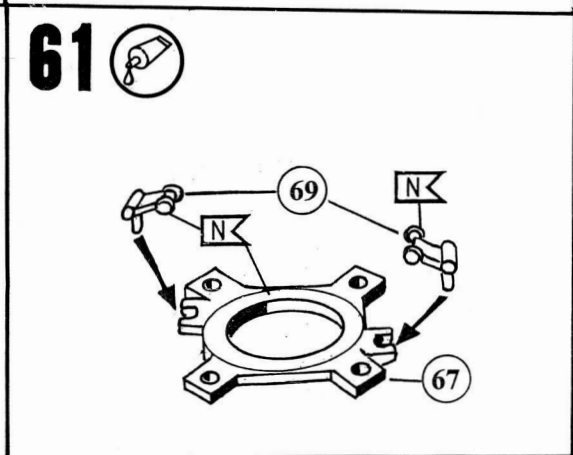
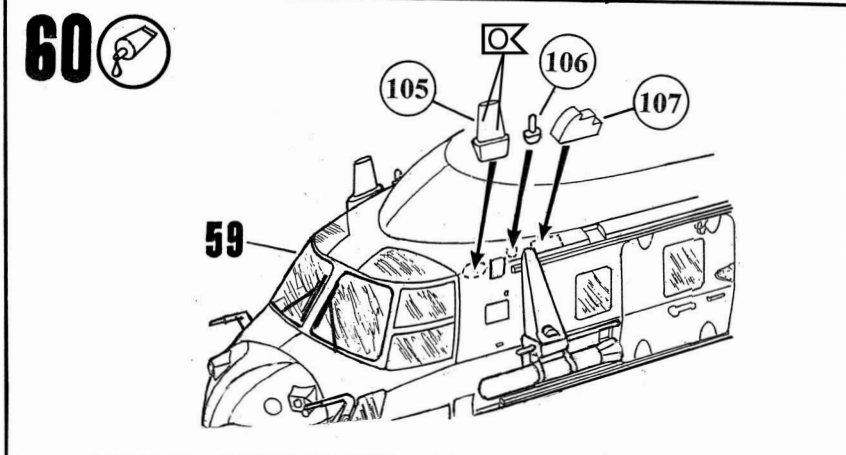
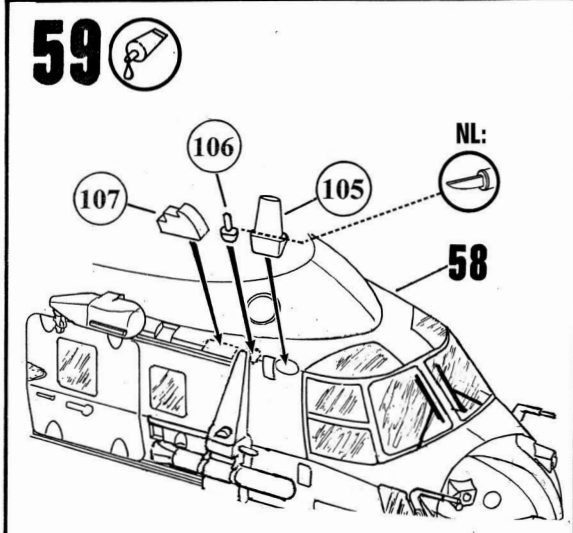
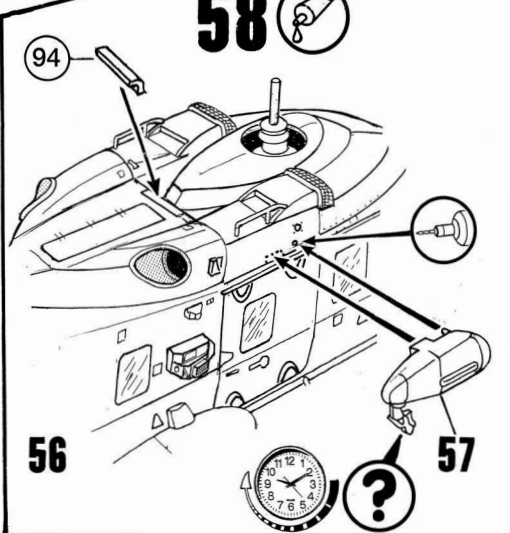
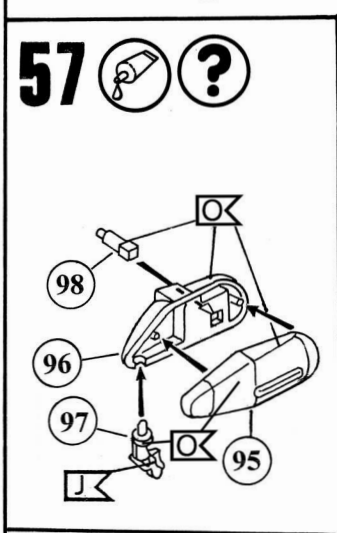
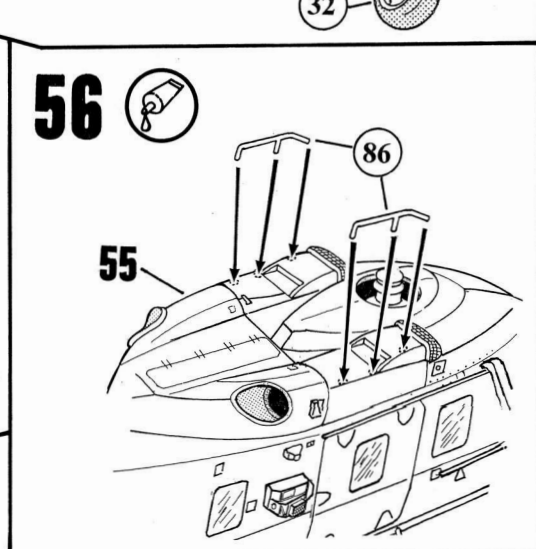
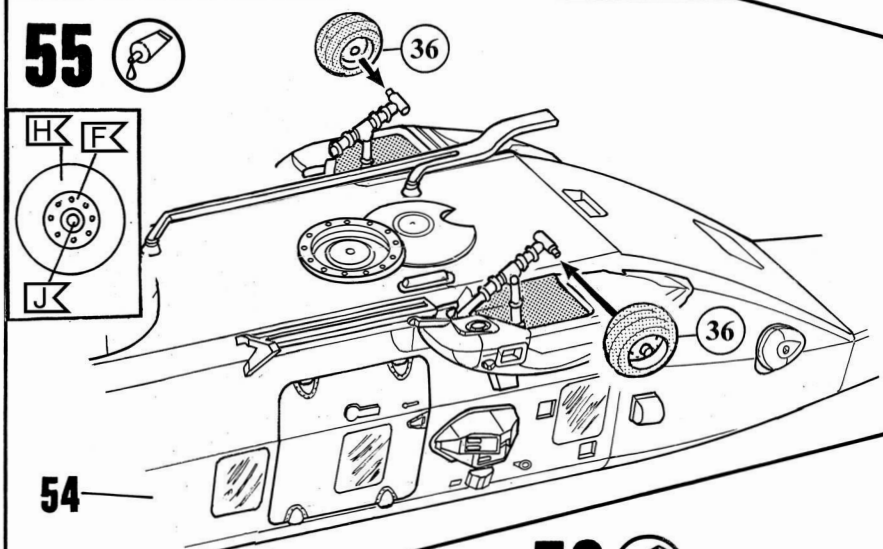
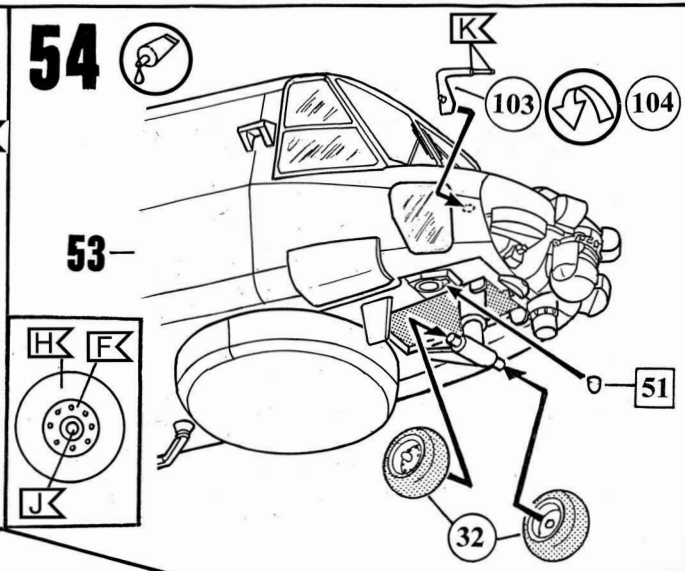
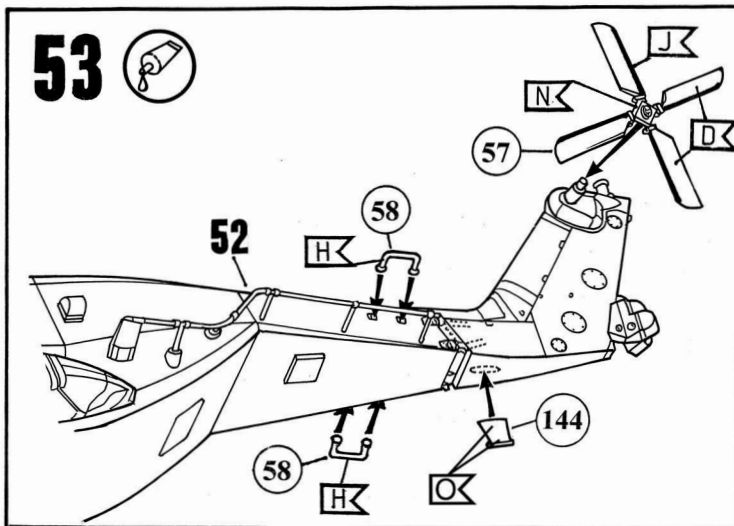
# 33



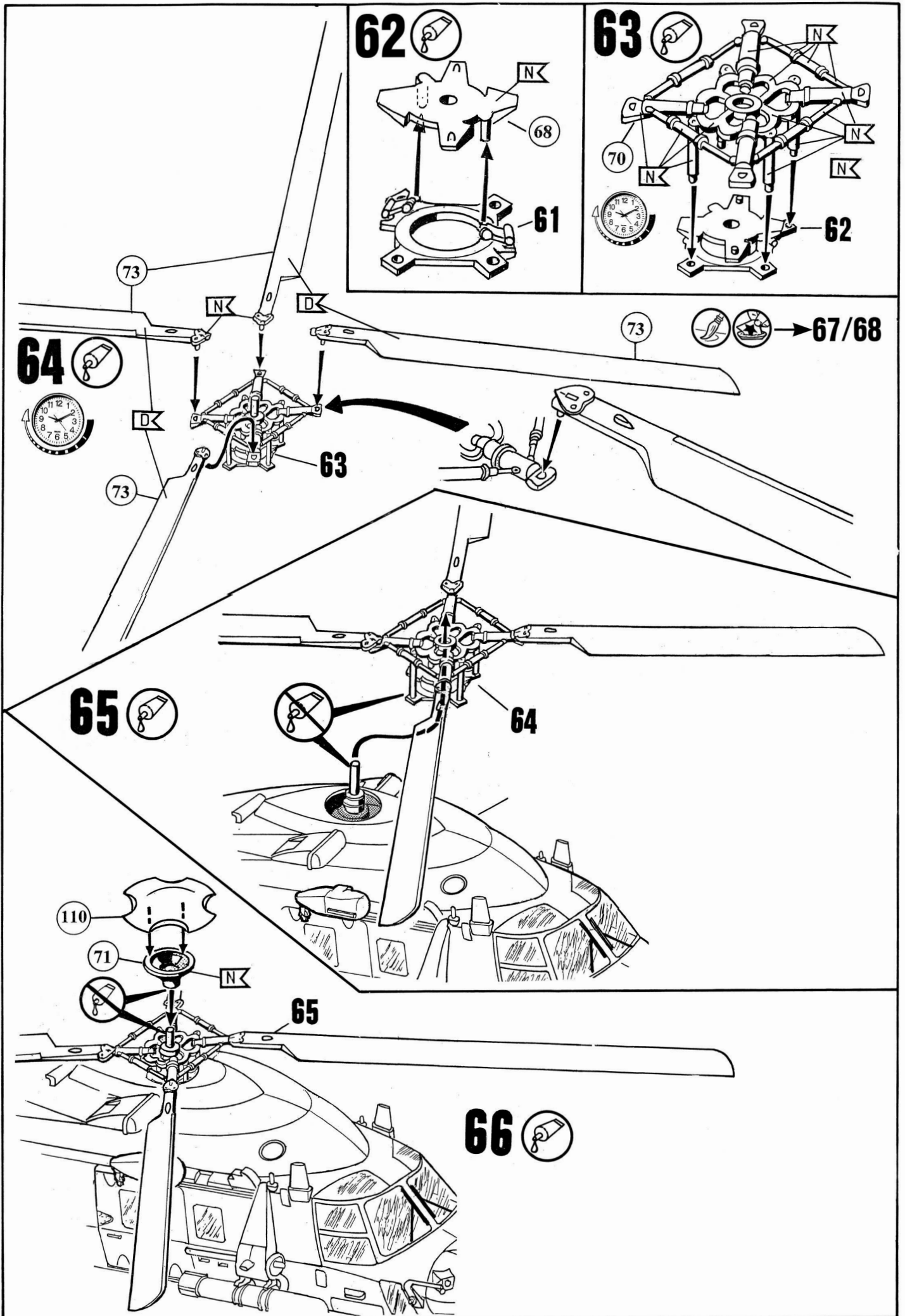










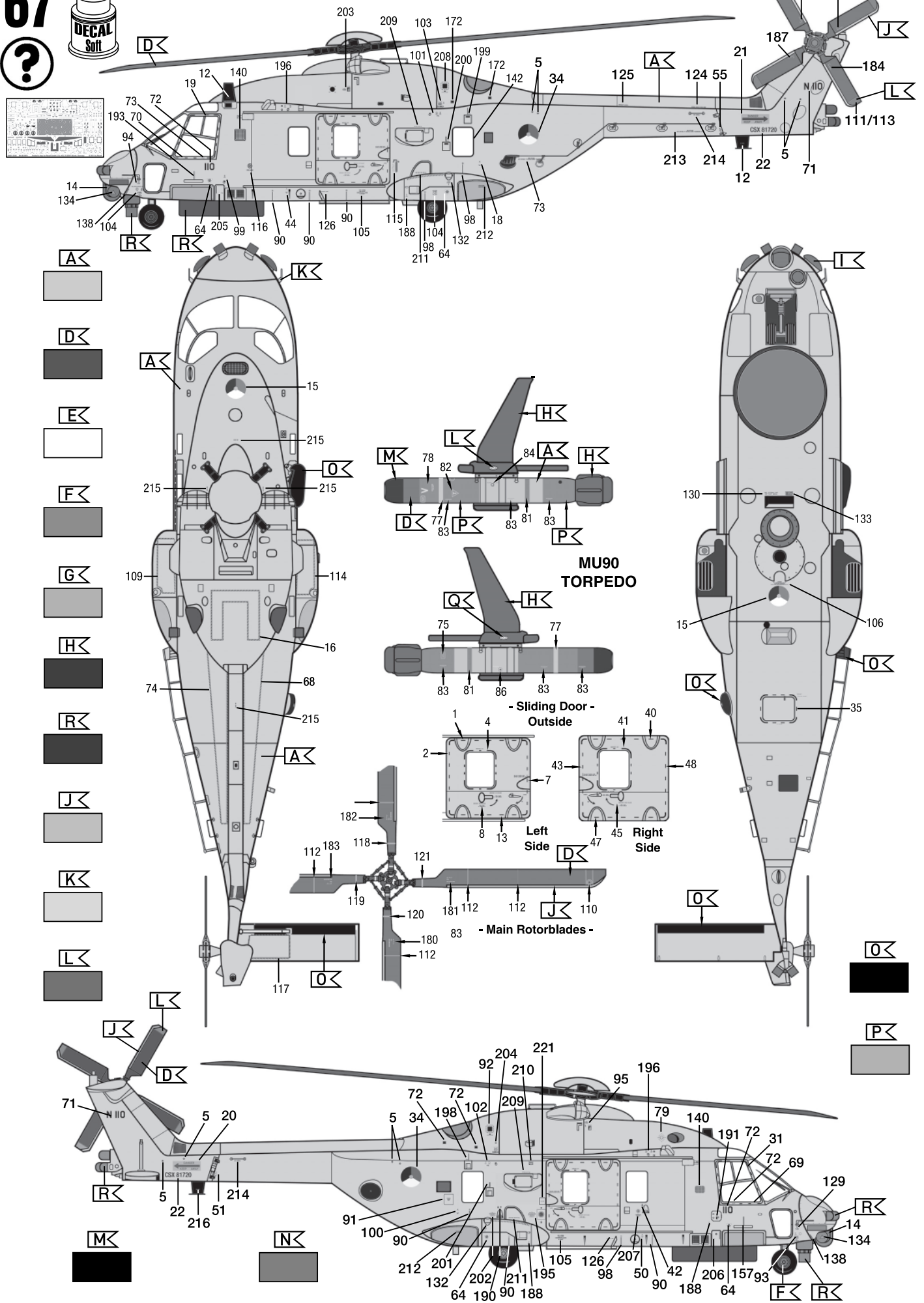


67

?



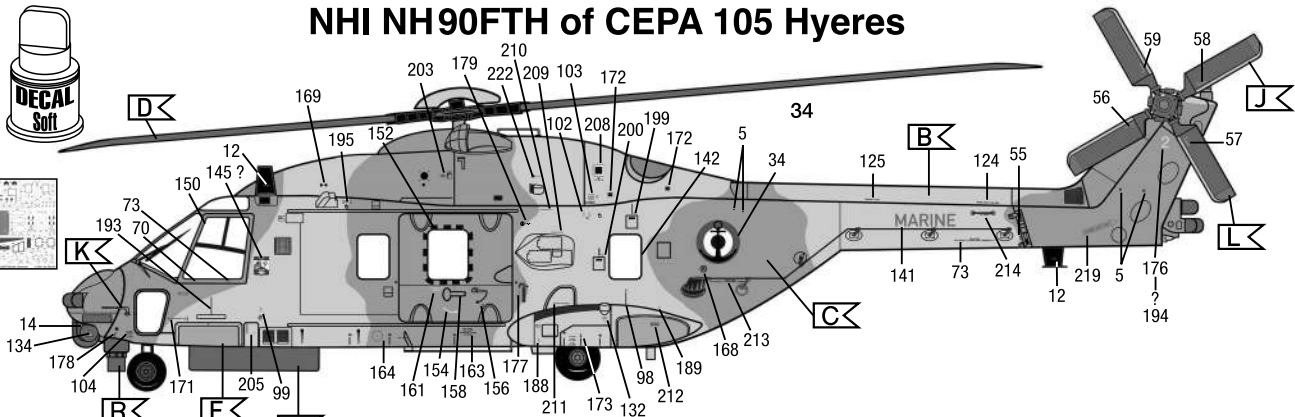
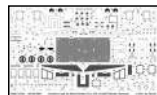
# NHI NH90FTH of the Netherland-Navy, 2011



68 ?



# NHI NH90FTH of CEPA 105 Hyeres



- B**
- D**
- E**
- F**
- H**
- R**
- J**
- K**
- L**
- N**

