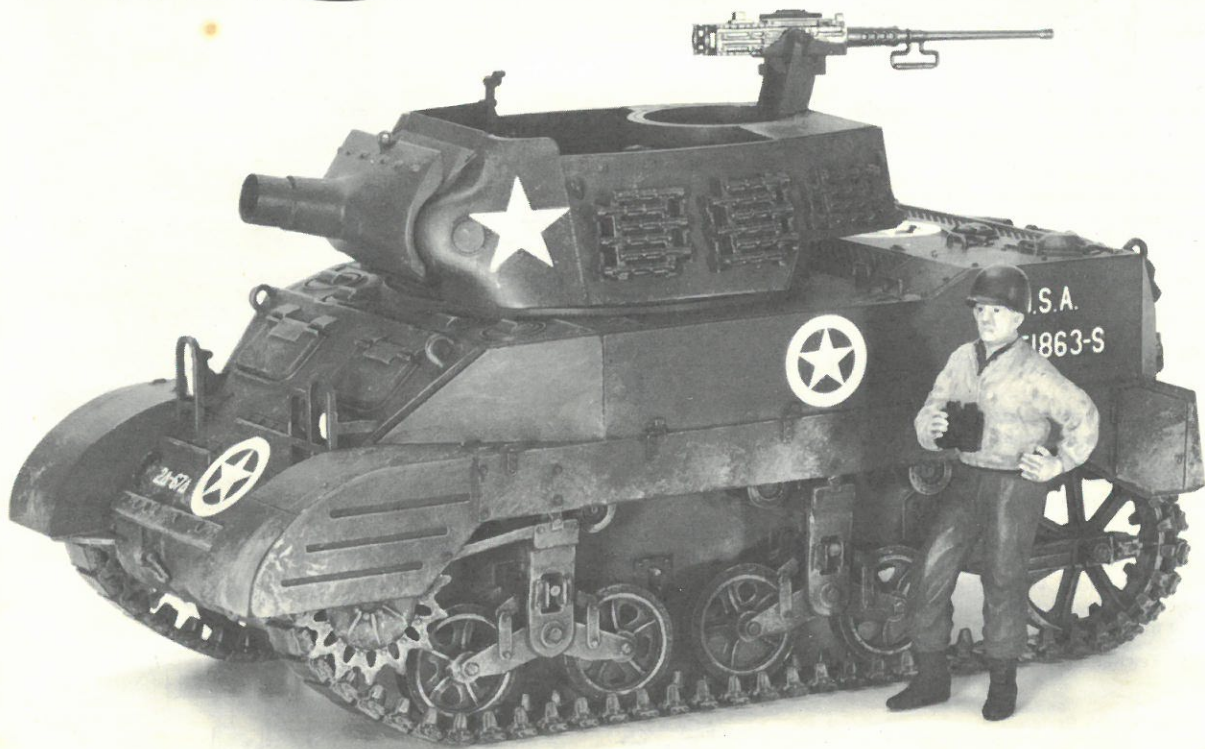


M8 HOWITZER MOTOR CARRIAGE

ITEM 35110



Although the tank played an important role in World War I, the mechanisation of armies was neglected afterwards, especially in the victorious countries such as England and France. A few progressive theories on mechanisation were published, notably by Col. J.F.C. Fuller of England, but they were ignored because of the economic state of most countries after the war, resulting in the reduction of armaments, and also the world economic depression of 1929-31. It must also be said that the old-fashioned but influential view of the military authorities at that time was that the tank was only useful as a support for infantry.

However, the Germans eagerly mechanised their army. They realised the effectiveness of enemy tanks during the war and they put all their efforts to the development and tactical study of the tank. Under Hitler, the German army made the most of tank power. At the beginning of World War II German mechanised troops quickly overran the French army, and shocked the British by their speed and mobility. At that time the U.S. Army was even more backward in mechanisation than the British and French. But, because of Germany's initial success, the Americans commenced mechanisation in 1940 and soon after they had completely reorganised their army so that in mobility it compared favourably with the Germans, and the M8 Howitzer was a product of this mechanisation. At the beginning of 1942 Lt. General Adna Chaffee, commander of the armoured forces of the U.S. Army, requested an armoured fighting vehicle which could support tanks and armoured reconnaissance troops. An order was placed for two experimental vehicles with General Motors. The model was an M3 half track equipped with a 75mm howitzer M1A1, but its disadvantages were its weak armour and unsatisfactory cross-country mobility. An order was therefore placed with the Cadillac department of General Motors for an experimental armoured self-propelled howitzer with a full-track. A T17 75mm s.p. howitzer with a M5 light tank body, and a T17E1 s.p. howitzer with a M5A1 light tank body were tried, but both vehicles proved to be defective in the turret. So the 75mm howitzer was

mounted on an open-top traversing turret used in the T47 105mm s.p. howitzer being developed at the same time. This vehicle was accepted and designated M8 Howitzer S.P. Gun. Production started in September 1942. The main armament was a M2 or M3 75mm howitzer. The muzzle velocity was 305-381 m/sec; maximum range 6400 - 8800 m; rate of fire 8 rounds (first 30 sec.), 24 rounds (first 4 mins.); ammunition carried 46 rounds. The secondary armament was a Browning 12.7mm machine gun with a maximum range of 6800m and a rate of fire of 450-555 rounds per minute. The two Cadillac model 42 series, 4-cycle V 8-cylinder water-cooled gasoline engines each produced 110 hp, and had two hydromatic transmissions with fluid clutches giving four forward speeds and one reverse. The double reduction transfer gearbox gave a maximum speed of about 64 km/h, with a combat weight of about 15.7 tons. The running gear was the same as for the M5 light tank. The body armour was 13-64mm thick and the turret armour was about 38mm at the front and about 25mm at the sides and rear and gave protection against small arms. Production of the M8 Howitzer continued until January 1944 and reached 1778 units in total.

* * *
Panzerfahrzeuge spielten im ersten Weltkrieg eine grosse Rolle. Trotzdem wurde, hauptsächlich in England und Frankreich, nach Kriegsende die Weiterentwicklung dieser Fahrzeuge eingestellt.

Wenige progressive Theorien über die Mechanisierung der Armeen wurden zwar veröffentlicht, wurden jedoch nicht beachtet, da auch die Siegermächte wirtschaftliche Schwierigkeiten hatten die ja dann mit der Weltwirtschaftskrise 1929 bis 1931 endeten.

Es herrschte aber auch noch die allhergebrachte einflussreiche - Ansicht der hohen Militärs, Panzer sind nur zur Unterstützung der Infanterie einzusetzen.

Die Deutschen betrieben jedoch eifrig die Mechanisierung ihrer Armee. Sie erkannten die Wirkung der feindlichen Panzer im Kriege und setzten die Entwicklung mit grosser Anstrengung fort. Sofort

bei Beginn des 2. Weltkrieges konnte Hitler daher mit Blitzkriegen seine Erfolge erringen, die Briten durch Schnelligkeit und Beweglichkeit in Erstaunen versetzen.

Zu dieser Zeit waren die USA in Bezug auf Beweglichkeit ihrer Armeen weit zurück, begannen jedoch 1940 sofort mit der kompletten Reorganisation ihrer Armee.

Antang 1942, Generalleutnant Adna Chattee, Kommandeur der Panzerstreitkräfte, bestand auf der Produktion eines gepanzerten Kampffahrzeuges zur Unterstützung der Panzer und Spähtrupps.

Zwei Experimentierfahrzeuge wurden bei General Motors bestellt, es war ein Halbkettenfahrzeug M3 mit einer 75mm Haubitze M1A1. Nachteilig war die schwache Panzerung und die nicht genügende Beweglichkeit im Gelände.

GM - Cadillac baute nun eine Selbstfahrlafette (Vollketten) mit einer Haubitze.

Auf einem M5 Light Tank Fahrgestell wurde eine T17 75mm Haubitze montiert, auf einem M5A1 die T17E1 Kanonen. Schwierigkeiten im Turm traten jedoch auf. Nun wurde die 75mm Kanone in den oben offenen Turm des T47 eingesetzt, angenommen und als M8 Howitzer S.P. Gun ab September 1942 produziert.

Die Hauptwaffe war eine M2 oder M3 75mm Haubitze. Mündungsgeschwindigkeit 305-381 m/sec. Schussweite 6400 - 8800 m, 46 Geschosse konnten geladen werden.

Die zweite Bewaffnung war eine 12,7mm MG Browning, Reichweite 6800m und 450-455 Schuss in der Minute.

V8 - Zylinder Motor mit Wasserkühlung brachte 110 PS, zwei Hydromatic Getriebe mit Flüssigkeitskupplung, 4 Vorwärts- und 1 Rückwärtsgang. Das zweifach reduzierte Übersetzungsgetriebe konnte 64 km Std bei einem Kampfgewicht von 15,7 Tonnen erreichen.

Die Wannenpanzerung war 13-64mm stark und der Turm hatte 38mm vorne und 25mm hinten und an den Seiten.

Der M8 Howitzer wurde bis Januar 1944 gebaut und totale Produktion waren 1778 Einheiten.



Read before assembly.
Erst lesen - dann bauen

- ★ Be sure to read the following instruction carefully before starting assembly work.
- ★ You will need a sharp knife, a screwdriver, a pair of tweezers, a file and a pair of pliers.
- ★ Do not break parts away from sprue, but cut off carefully with a pair of pliers.
- ★ Use cement sparingly. Use only enough to make a good bond. Apply cement to both parts to be joined.
- This mark shows the colour.

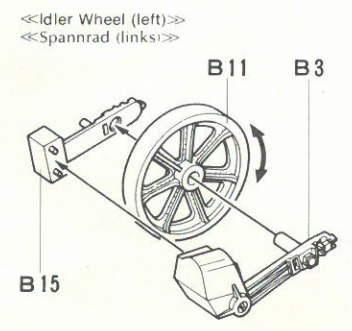
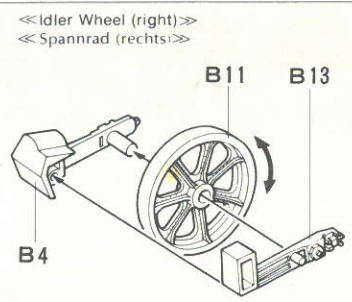
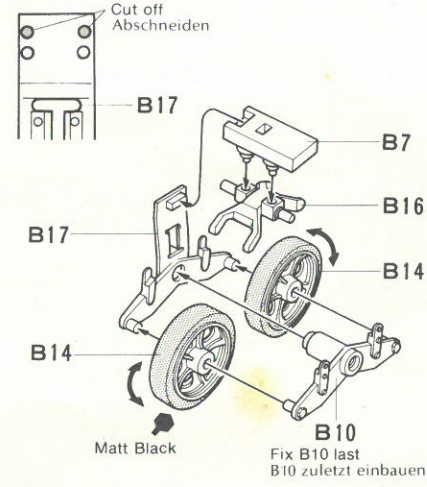
- ★ Vor Beginn die Bauanleitung studieren. Die Teile nach Bauabschnitten zusammenbauen. Teile nicht vom Spritzling brechen - abschneiden oder abwickeln, vor Kleben zusammenhalten - auf Passung achten.
- ★ Nicht zuviel Klebstoff verwenden. Kleine Teile mit Pinzette halten.
- ★ Abziehbilder vorsichtig im Wasser abschleifen, auf richtigen Sitz achten und gut trocknen.

● Zeichen für Bemalung

Unnecessary Parts
A24, A28, B1, B5, B6, B18, B19, B20

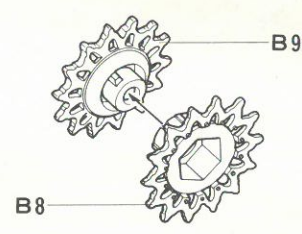
1 Construction of Wheels Zusammenbau der Räder

«Suspension» Make 4 sets
«Radabhängung» 4 Satz

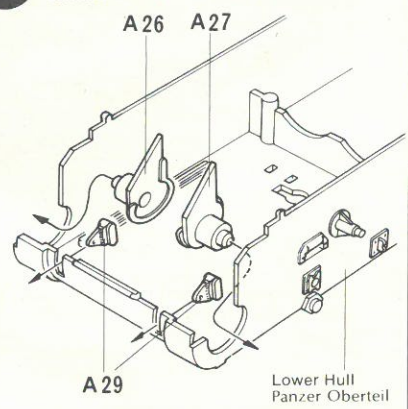


2 Drive Sprocket Kettentriebrad

★ Make 2 sets
★ 2 Satz



3 Fixing of Drive Shaft Einbau der Antriebsachsen

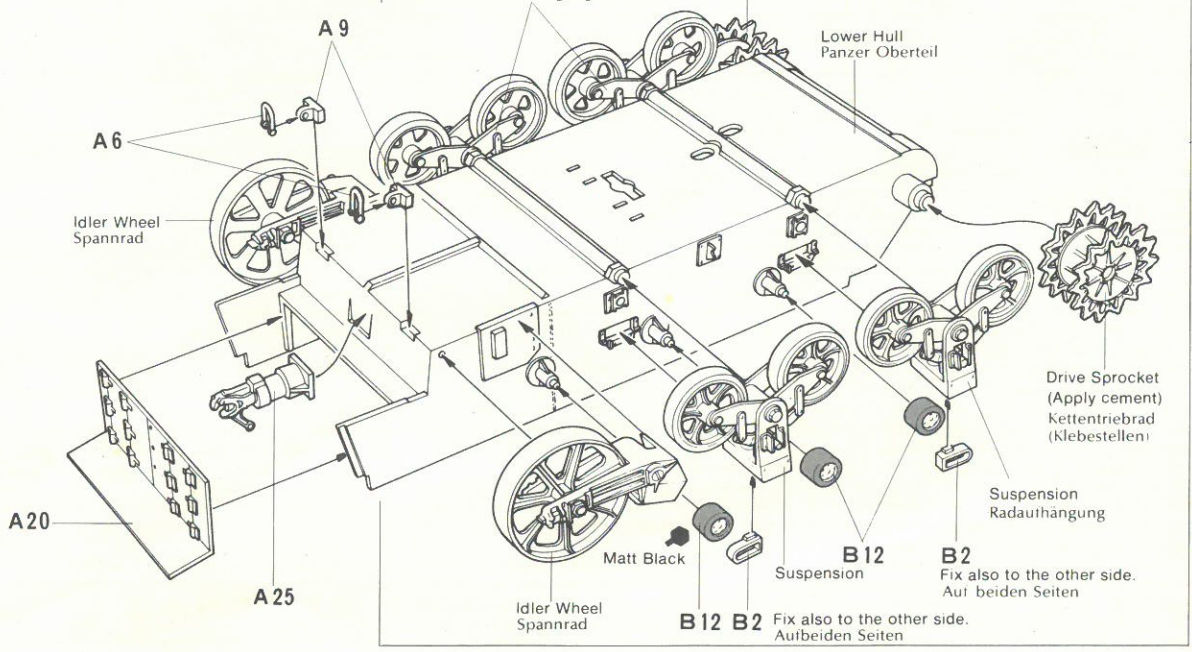


4 Fixing of Wheels Radeinbau

Suspension
Radabhängung

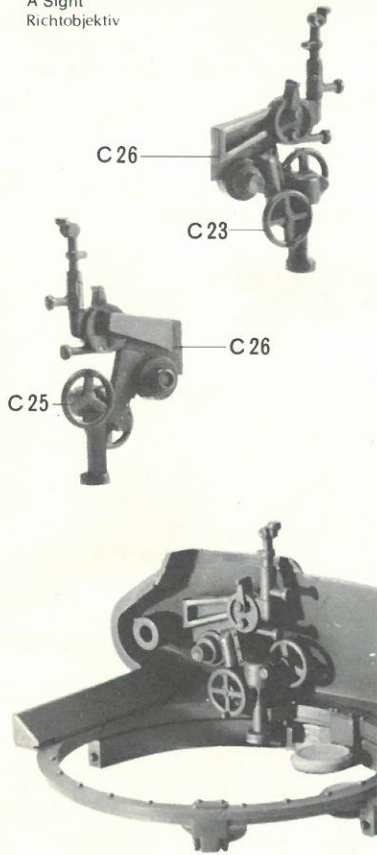
Drive Sprocket (Apply cement)
Kettentriebrad (Klebestellen)

Lower Hull Panzer Oberteil



5 <<Turret 1>>
<<Turm 1>>

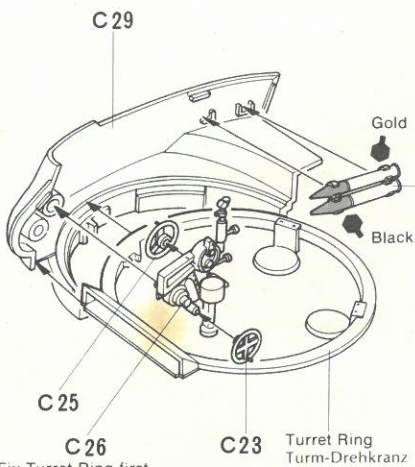
A Sight
Richtobjektiv



5 Turret 1
Turm 1

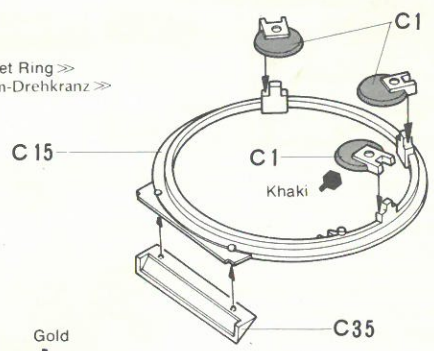
Turret Inside : Olive Drab
Turm Innen

<<Right>>
<<rechts>>

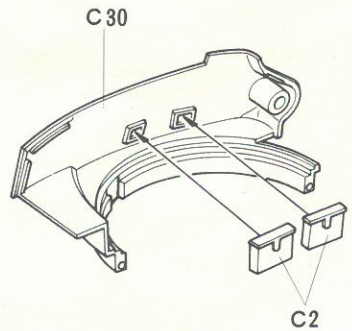


Fix Turret Ring first.
Erst Turm-Drehkranz einbauen

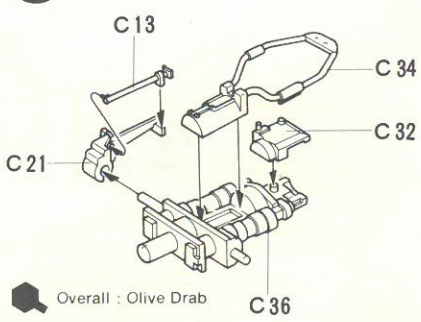
<<Turret Ring>>
<<Turm-Drehkranz>>



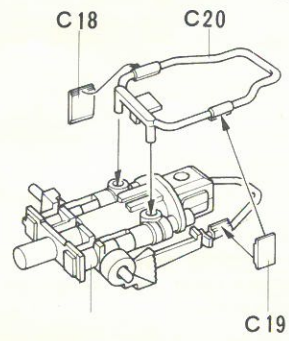
<<Left>>
<<links>>



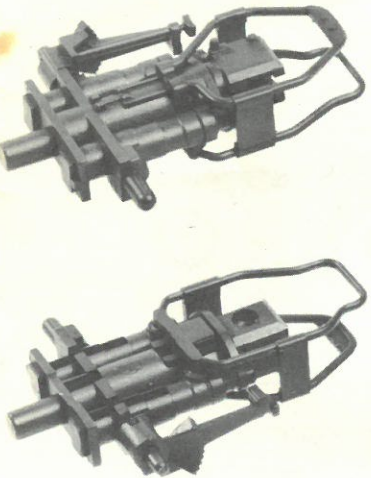
6 Loading Section
Geschütz / Turm



Overall : Olive Drab

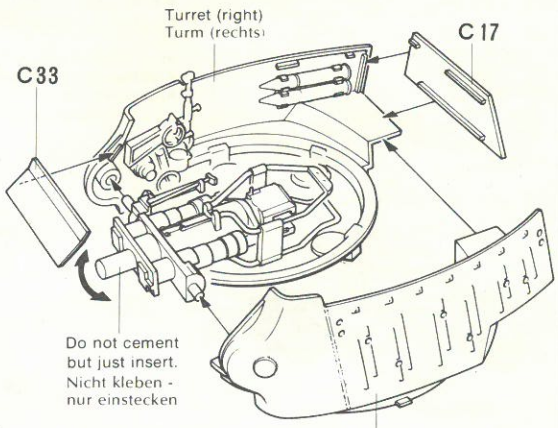


6 <<Loading Section>>
<<Geschütz / Turm>>



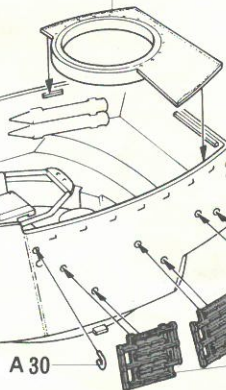
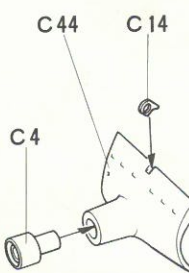
7 Turret 2
Turm 2

Turret (right)
Turm (rechts)



Do not cement
but just insert.
Nicht kleben -
nur einstecken

Turret (left)
Turm (links)



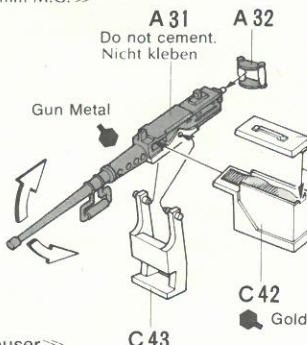
A30

C9 Metallic Grey
Grouser
Kettenglied

C8 Metallic Grey

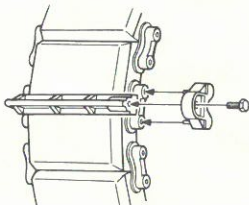
8 <<Turret 3>>
<<Turm 3>>

<<12.7mm Machine Gun>>
<<12,7mm M.G.>>



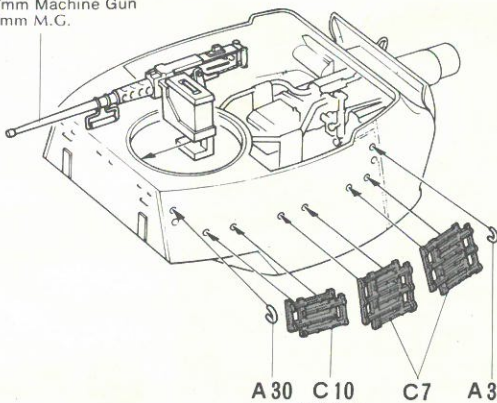
<<Grouser>>
<<Kettenglied>>

Parts C7, C8, C9 and C10, called Grouser
were attached to the tracks to facilitate
moving over soft ground such as
mud and sands.
Kettengliedstollen C7, C8, C9 und C10
werden bei Schlamm oder Schnee/Eis
auf die Ketten gesteckt.

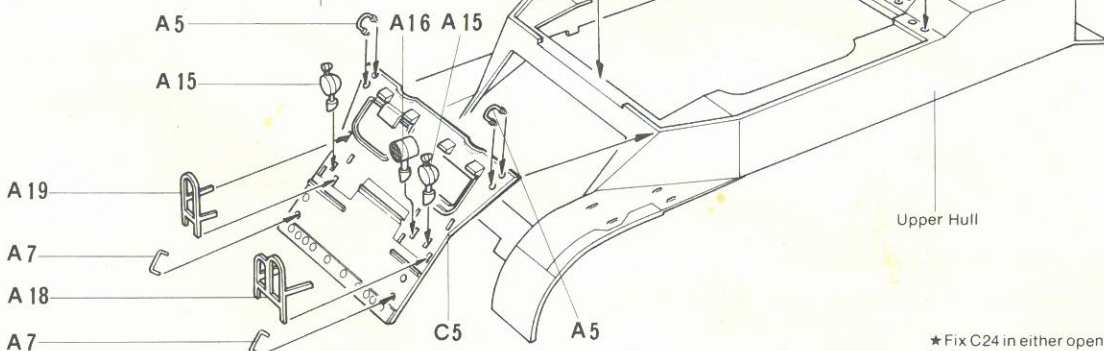
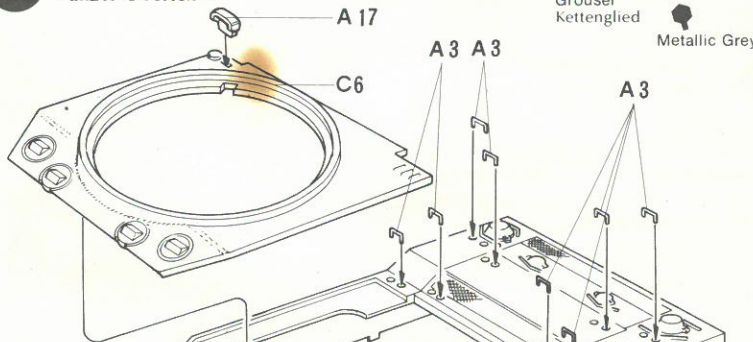


8 Turret 3
Turm 3

12.7mm Machine Gun
12,7mm M.G.



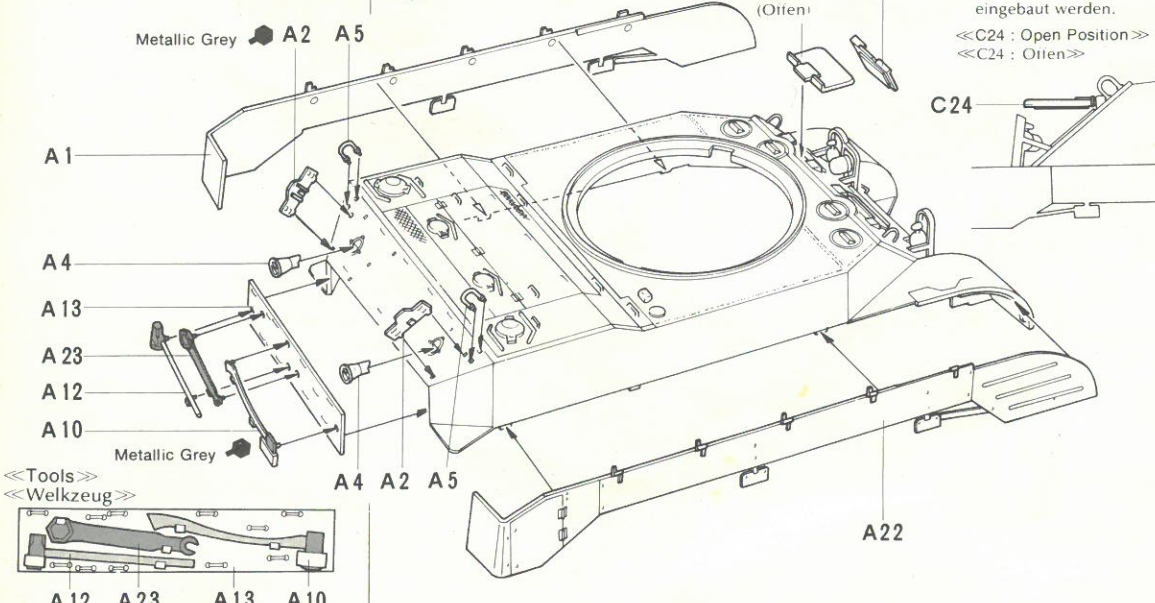
9 Upper Hull 1
Panzer Oberteil 1



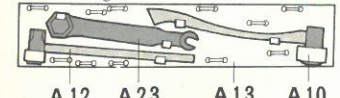
10 Upper Hull 2
Panzer Oberteil 2

C24
(Open Position)
(Offen)
(Closed Position)
(Geschlossen)

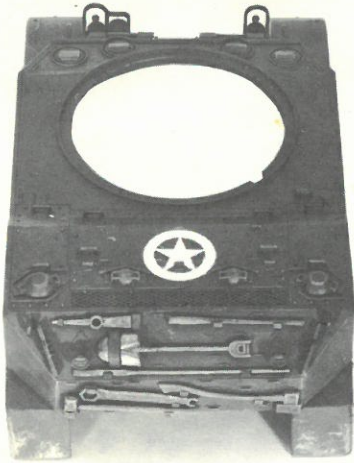
★ Fix C24 in either open
Position or closed Position.
★ Deckel C24 kann
offen oder geschlossen
eingebaut werden.
<<C24 : Open Position>>
<<C24 : Offen>>



<<Tools>>
<<Werkzeug>>



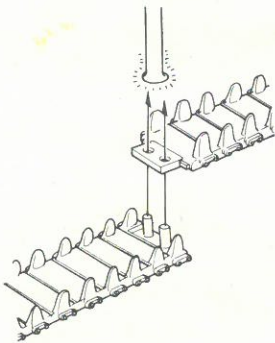
11 <<Accessory Parts>>
<<Zubehör-Teile>>



12 <<Upper Hull Inside>>
<<Aufbau-Innenteile>>

<<Track>>
<<Ketten>>

Flatten with a heated screwdriver and immediately after that, press pin heads. Zapfenkopf mit heissem Schraubenzieher verschmelzen.



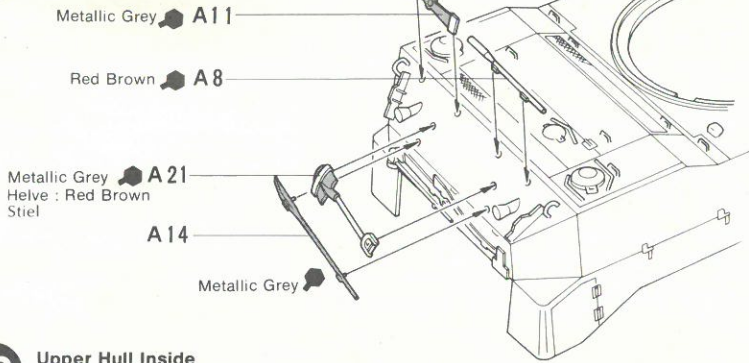
If track broken, strengthen with staplers, or thread. Bei Kettenbruch mit Heftklammer oder Draht flicken.

13 <<Completion>>
<<Endmontage>>

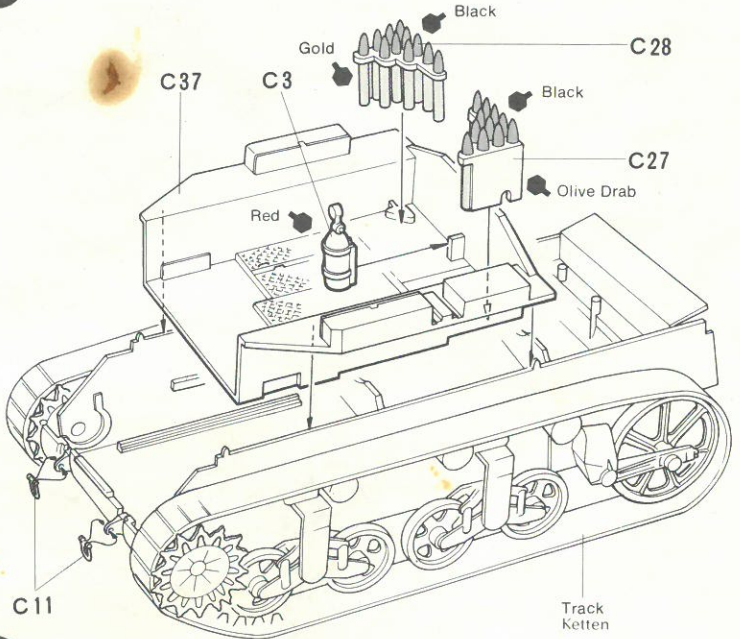
<<Figure>>
<<Männchenbau>>



11 Accessory Parts
Zubehör-Teile

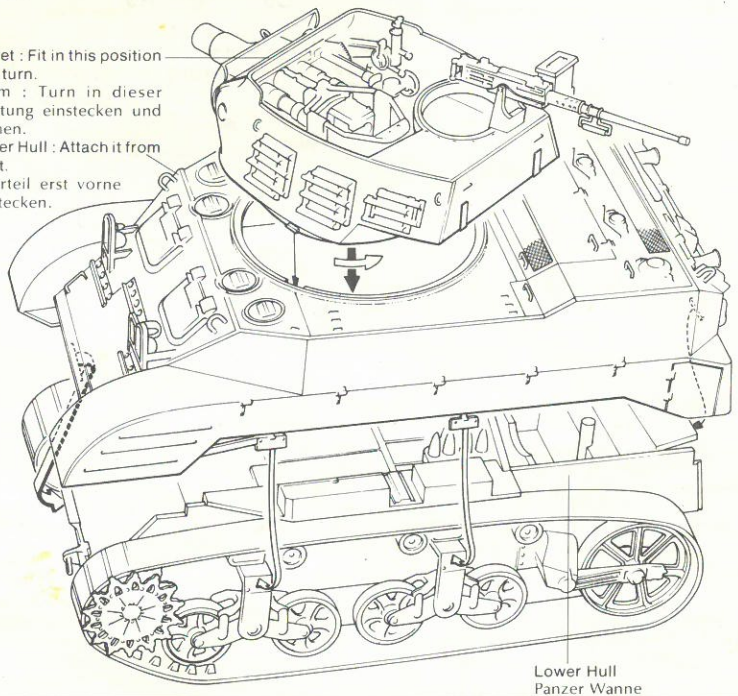


12 Upper Hull Inside
Aufbau-Innenteile



13 Completion
Endmontage

Turret : Fit in this position and turn.
Turm : Turn in dieser Richtung einstecken und drehen.
Upper Hull : Attach it from front.
Oberteil erst vorne einstecken.



PAINTING



APPLYING DECALS

Da die Farben unter der englischen Bezeichnung zu erhalten sind, geben wir nur die englischen Namen an. **Keine Farben auf Nitobasis verwenden !!!** Wir übernehmen keine Haftung für Schäden die durch falsche Farbenwahl entstehen. **Nur Farben verwenden, die für Polystyrol Plastik geeignet sind.**

<<Painting of M8 Howitzer>>

U.S. Military Vehicles were generally painted olive drab overall. When fresh from the factory, vehicles of this type were painted olive drab except the machine gun, tracks and lamps.

<<Bemalung der M8 Howitzer>>

Die U.S. Militärfahrzeuge wurden nach Verlassen der Fabrik sofort mit OLIVE DRAB bemalt. Maschinengewehre, Ketten und Lampen blieben jedoch in der Produktionsfarbe.

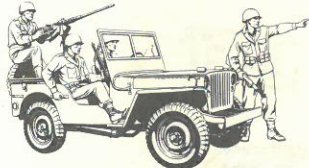
<<Colours to be used>>

<<Bemalung>>

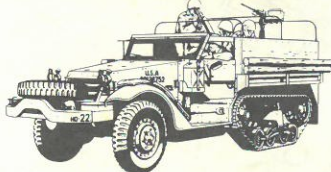
- Matt Black
- Matt Flesh
- Khaki
- Metallic Grey
- Dark Yellow
- Olive Drab
- Red Brown
- Gun Metal

BUILD A COLLECTION OF TAMIYA 1/35 SCALE TANK AND ARMORED CAR MODELS

U.S. JEEP WILLYS® MB



U.S. MORTAR CARRIER M21

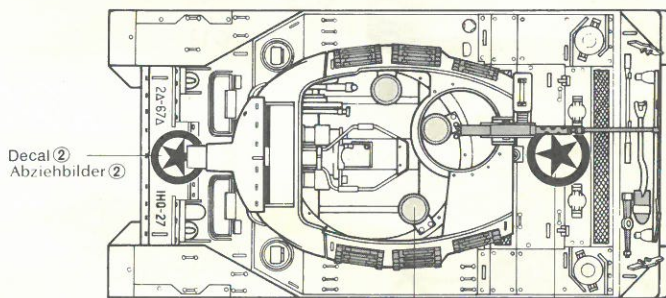
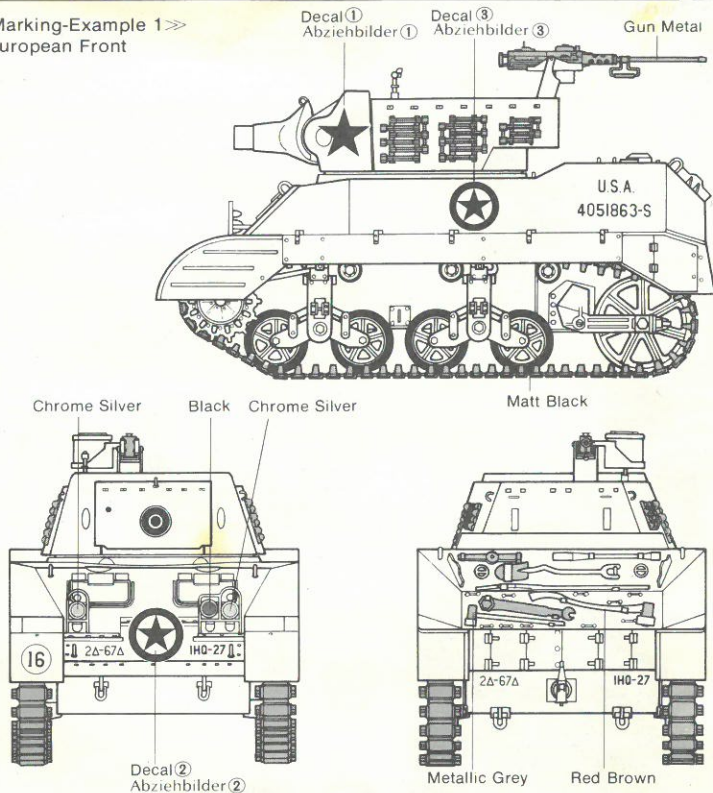


U.S. TANK M3 LEE



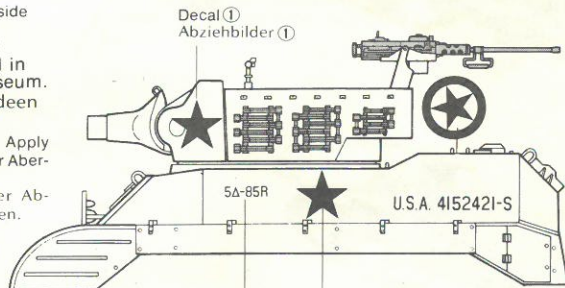
TAMIYA
TAMIYA PLASTIC MODEL CO.
3-7 ONDWARA, SHIZUOKA-CITY, JAPAN.

<<Marking-Example 1>> ★ European Front

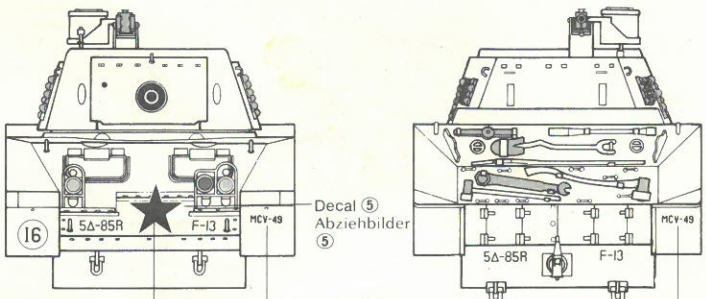


<<Marking-Example 2>> ★ European Front

Apply decals shown inside the figure.
Abziehbilder siehe Bild
★ Vehicles exhibited in Aberdeen Tank Museum.
★ Fahrzeug im Aberdeen Museum
Don't use star decals. Apply decals specified as "For Aberdeen".
Keine Sterne, sondern Aberdeenzeichen anbringen.



For Aberdeen
Für Aberdeen Modell
U.S. ARMY 4051572
Decal 1
Abziehbilder 1



Decal **U.S. ARMY 4051572** MCV-49 For Aberdeen
Abziehbilder 4051572 Für Aberdeen Modell
Decal **U.S. ARMY 4051572** MCV-49 For Aberdeen
Abziehbilder 4051572 Für Aberdeen Modell