

MIG-21 BIS

Scale 1:72

МИГ-21 БИС

Масштаб 1:72



Разработка нового истребителя МИГ-21 началась в опытном конструкторском бюро А.Н.Микояна в 1953 году. В 1959 году МИГ-21 был запущен в производство на авиазаводах и принят в вооружение военно-воздушных сил СССР. Серийно истребитель выпускался много лет и более десяти лет оставался лучшим самолетом в своем классе в мире.

Максимальная скорость — 2228 км/час; дальность полета — 1580 км; вооружение: двухствольная пушка, управляемые и неуправляемые ракеты, бомбы в различных комбинациях.

In the begining of 1953 Mikoyan's construction bureau started working at the project of a new fighter "MIG-21". In 1959 first samples of this fighter were produced and "MIG-21" was accepted as a new Soviet fighter of Soviet Air Forces and more then ten yeas "MIG-21" was the best fighter in its class in the World.

Max speed — 2228 km/h; max. flight range — 1580 km; armament — two-barrel cannon, missiles including self-laying and bombs in different combinations.

Склеивать
Cement parts together

Варианты исполнения
Alternative part(s)

Повторить операцию
Repeat this operation

Особые инструкции.
Установите дополнительный вес (пластилин) в центре модели перед склеиванием, чтобы модель приобрела устойчивое положение на шасси.

Special instruction.

Fit plasticine weights into central before cementing to obtain balance on tricycle undercarriage.

Рекомендации по сборке.

Прежде чем начать.

Внимательно прочитайте эту инструкцию и изучите рисунки. Если в модели предусмотрены разные варианты сборки - выберите наиболее интересную для Вас модификацию. Порядок сборки указан цифрами на левом верхнем углу каждого рисунка.

Порядок склейки.

Отделяйте детали от литника непосредственно перед сборкой, определите по рисунку и номеру детали место ее приклеивания. Детали отделяйте небольшим острым модельным ножом или кусачками. Заусенцы и облой на деталях удаляйте надфилем или мелкой шкуркой. Сначала попробуйте соединить детали без клея. Если они становятся на место правильно, нанесите аккуратно небольшое количество клея на контактирующие поверхности и сожмите. Дайте время высохнуть клею. Мелкие детали берите пинцетом. При склеивании больших деталей, для обеспечения их не-

подвижности при высыхании клея, используйте липкую ленту или резиновые кольца. Краску надо соскоблить с мест приклеивания детали, иначе они не схватятся.

Окраска.

Для окраски модели в целом или отдельных ее деталей следует использовать быстросохнущие модельные краски типа ХАМБРОЛ или аналогичные. Кисти используйте небольшие, с мягким ворсом, для каждого цвета свою. Мелкие детали для удобства лучше красить не отделяя от литника. Основная масса деталей по цвету пластмассы соответствует окраске реального прототипа и поэтому не требует покраски.

Декаль.

В соответствии с выбранным вариантом, определите места на модели для каждого элемента декали. Вырежьте каждый элемент и по очереди опустите каждую отдельно на несколько секунд в теплую воду, пока не станет сдвигаться пленка. Сдвиньте декаль на нужное место и удалите излишки влаги с помощью

салфетки.

Ни в коем случае не давайте эту модель маленьким детям до 3-х лет, так как в ней много мелких деталей, которые они могут проглотить.

Assembly recommendations.

Before starting.

Carefully study the instructions and diagram before starting assembly. If several versions of the model are possible, locate the parts needed for the version selected. Follow the order of assembly as indicated.

Assembly and gluing.

Detach parts from the stem only as they are needed at each stage of assembly, using a sharp knife or blade (Humbrol offers a wide range of tools). Cut away the round stubs, trimming with a file if necessary. Prior to gluing, assemble the parts without cement, in order to assure perfect fit once glued together. Use a small amount of Humbrol glue, then allow to dry. When gluing large parts, hold them in place with rubber bands or scotch tape. Use

tweezers to correctly position tiny parts. The cement will not adhere to painted or metallic parts, so these must be scraped at the point where glue is to be applied.

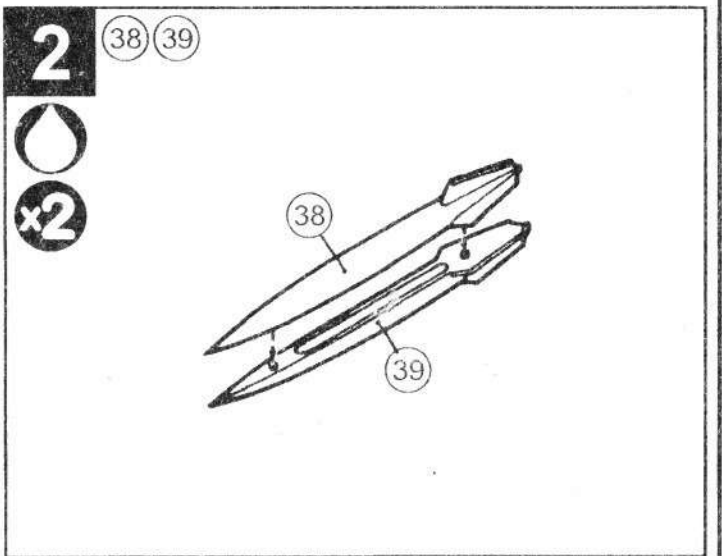
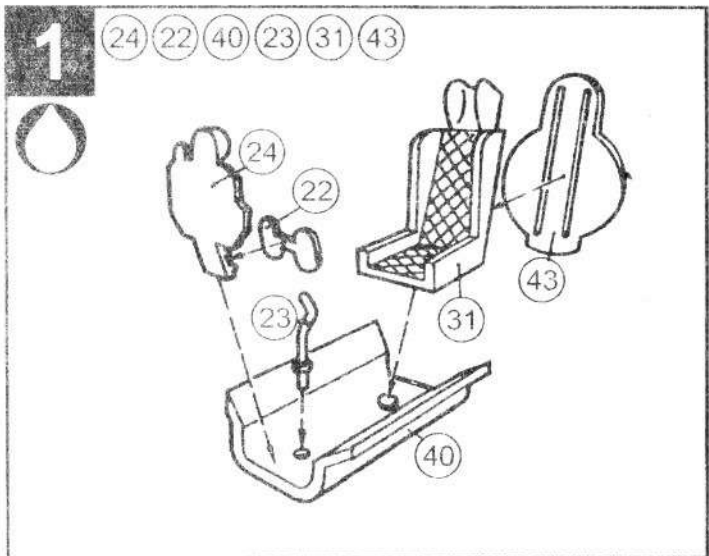
Painting.

Use Humbrol paints (those required are listed on the label) which are specially designer to be used on scale models, in conjunction with Heller Humbrol brushes. Paint parts according to assembly diagram, before or after assembly.

Decals.

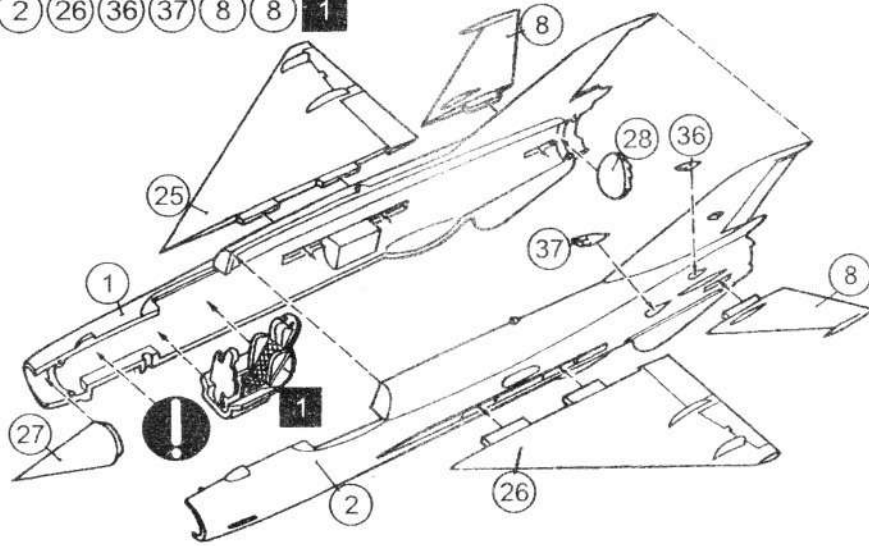
Locate the precise spot for each decal on the model, referring to the decoration scheme provided for the version selected. Cut out each decal, soak it in lukewarm water for several seconds, then slide the decal off its backing onto the appropriate spot. Blot away excess water with a clean cloth or blotter.

Not appropriate for children under 36 months of age, due to the presents of small detachable parts.



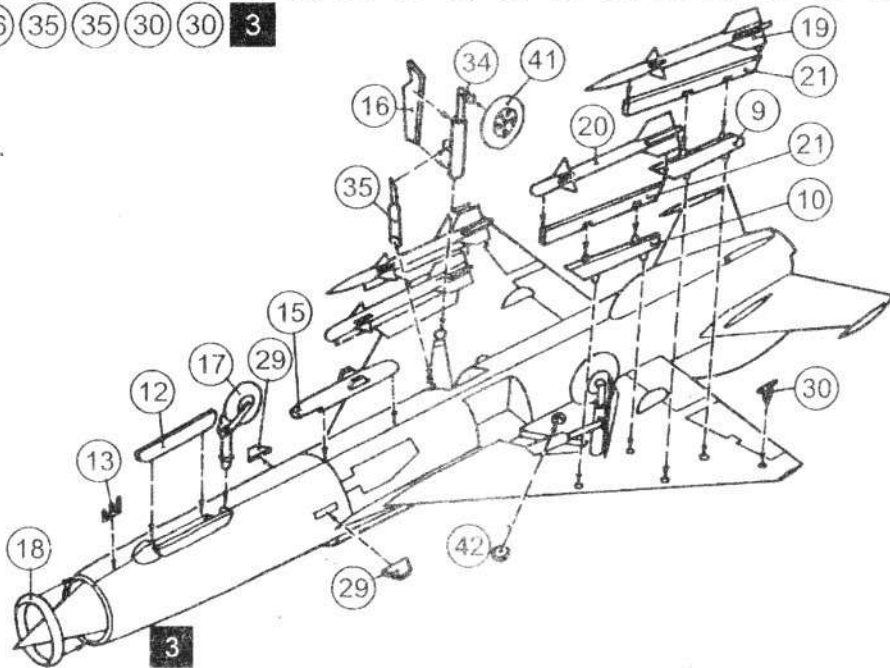
3

25 1 27 28 2 26 36 37 8 8 1



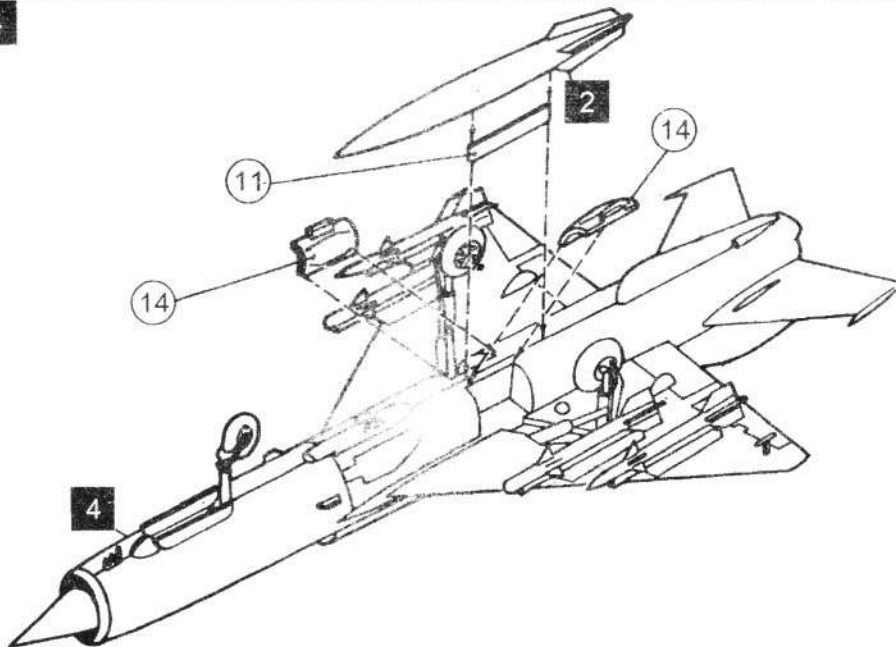
4

18 13 12 12 17 29 29 15 42 42 10 10 21 21 20 20 9 9 21 21 19 19 34 34
41 41 16 16 35 35 30 30 3



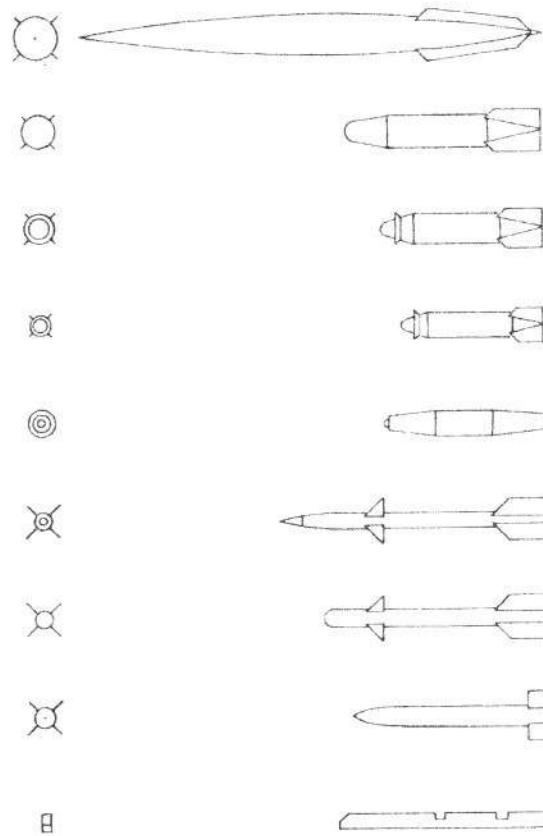
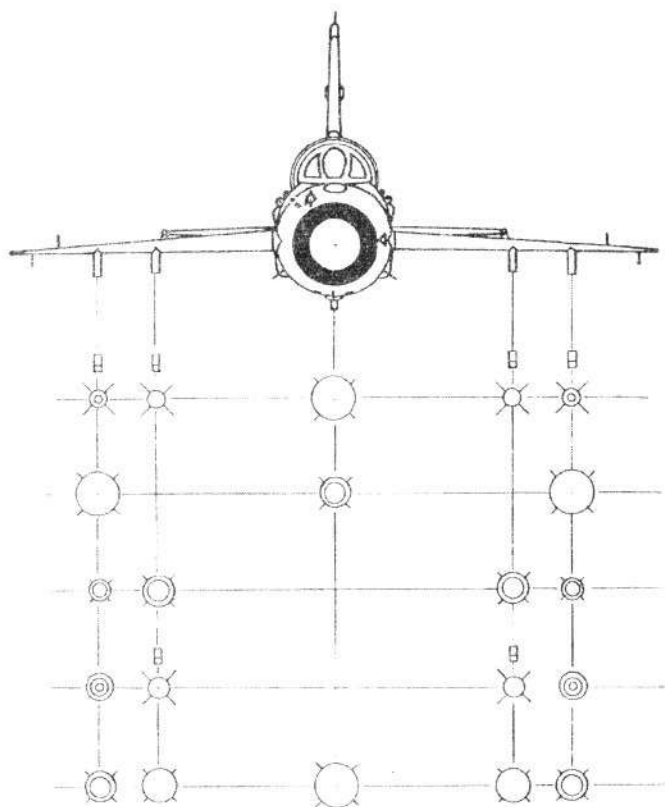
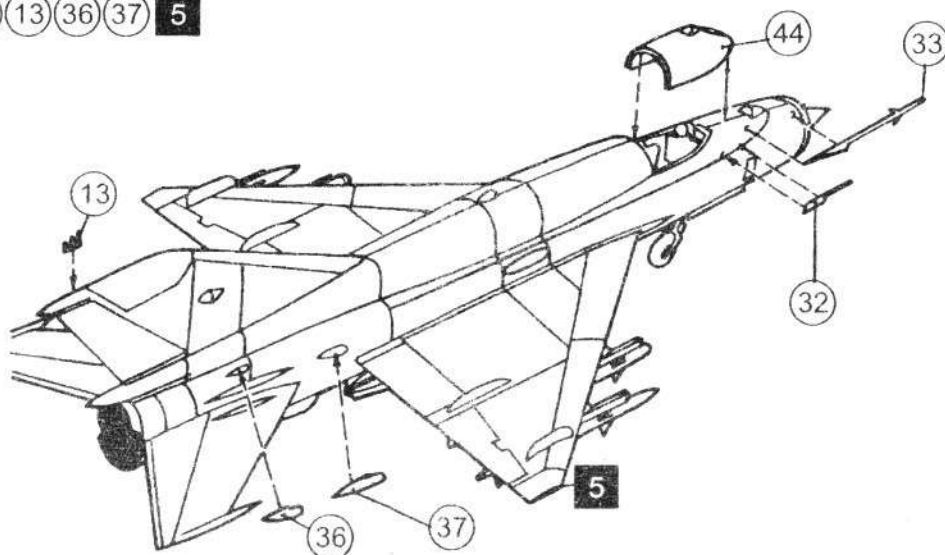
5

11 14 14 2 4



6

44 32 33 13 36 37 5



ЗАО "КОРПАК" выпускает:

- серию моделей самолетов ВВС Великобритании и США времен Второй мировой войны: *LIGHTNING, HELTCAT, BEAFIGHTER, SPITFIRE, WHITLEY*;
- модели самолетов: *PHANTOM, МИГ-21, ПО-2 (4 модификации), GIPSY MOTH*;
- серию моделей танков советской армии времен Второй мировой войны: *T-34-85, T-34, БТ-7, T-70, T-26, СУ-100*;
- модель трактора *МТЗ-100*;
- модель крейсера Ее Величества Королевского флота *EXETER*.

Модель может не комплектоваться клеем и декалью

МИГ-21 БИС. MIG-21 BIS.

Схема окраски и маркировки самолета "МИГ-21 БИС", одного из авиаполков из состава "Ограниченного контингента Советских войск в Афганистане". Авиабаза Баграм. Лето 1983 г.

Here is the painting and making chart of "MIG-21 BIS", from one of the air groups of the "Limited Contingent of the Soviet Forces in Afganistan". Bergim air base, summer of 1983.

ТАБЛИЦА ОСНОВНЫХ ЦВЕТОВ МОДЕЛИ. COLORS OF KIT.

HUMBROL 2
ИЗУМРУДНЫЙ
EMERALD
SMARAGDGRÜN
VER EMERAUDE
SMERALOLINO
VERDE VIVO

HUMBROL 29
ТЕМНОКОРИЧНЕВЫЙ
MATT DARK EARTH
MATT ERDBRAUN
TERRE FONCIE MATE
SCURO TERREO-MARRONE
MARRYN TIRREO OSCURO

HUMBROL 30
МАТОВЫЙ ТЕМНОЗЕЛЕНЫЙ
MATT DARK GREEN
MATT DUNKELGRÜN
VERT FONCİ
APPANNATO VERDE SCURO
VERDE OSCURO MATE

HUMBROL 33
МАТОВЫЙ ЧЕРНЫЙ
MATT BLACK
MATTSCHWARZ
NOIR MAT
NERO OPACO
NEGRO OPACO

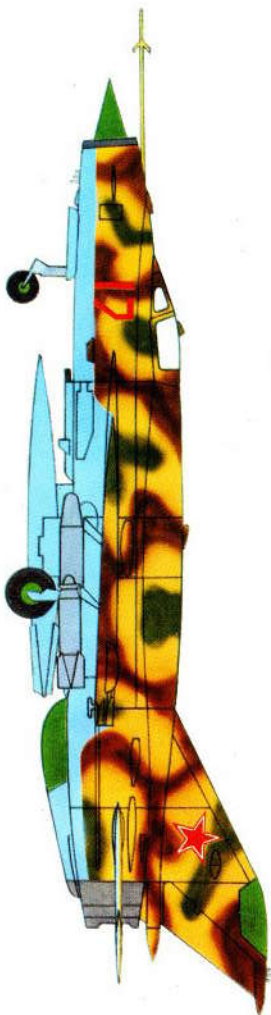
HUMBROL 53
ВОРОНЕНОЙ СТАЛИ
GUNMETAL
METALLGRAU
GRIS METAL
D'ACCIAIO
DE ACERO INOXIDABLE

HUMBROL 63
МАТОВЫЙ ПЕСЧАНЫЙ
MATT SAND
MATT-SAND
SABLE MAT
APPONNOTO COLORO SABBIA
COLOR ARENA MATE

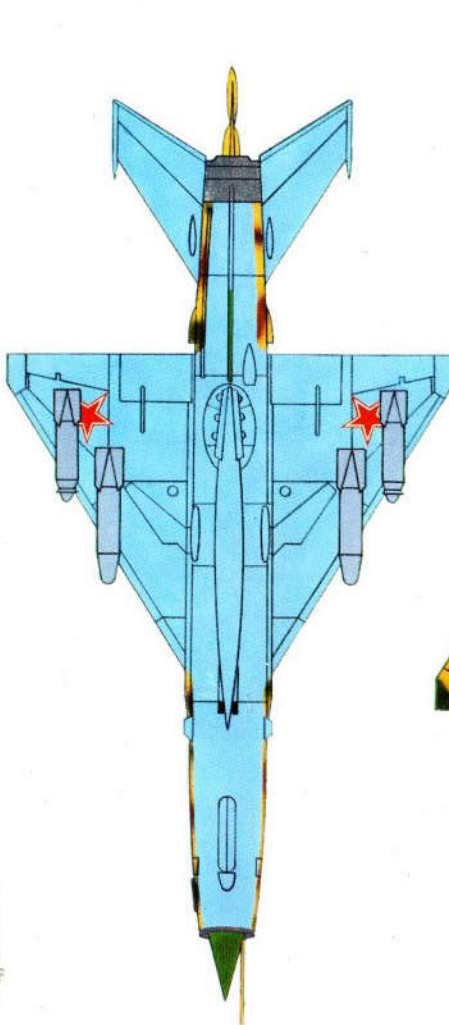
HUMBROL 89
МАТОВЫЙ СРЕДНЕГОЛУБОЙ
MATT MIDDLE BLUE
MATT MITTELBLAU
BLEU MOYEN MAT
APPANNATO MEZZO AZZURRO
SEMIAZUL MATE

HUMBROL 147
МАТОВЫЙ СВЕТЛОСЕРЫЙ
MATT LIGHT GREY
MATT HELLGRAU
GRIS CLAIR MATT
GRIGO CHIARO OPACO
GRIS CLARO OPACO

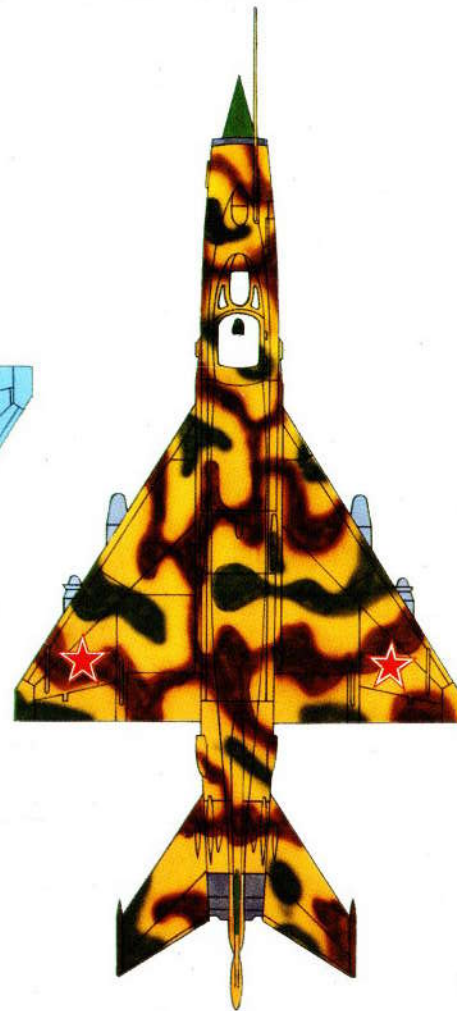
Вид слева • Left view



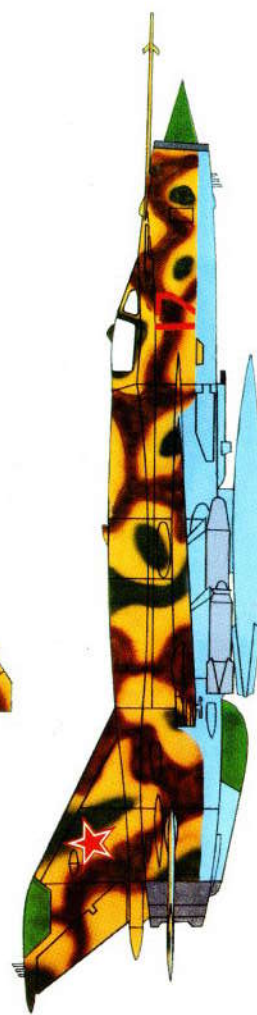
Вид снизу • Bottom view



Вид сверху • Top view



Вид справа • Right view





17

17



17

17

17



17

17

17

17

17

17

17

17

17

17

17

17

17