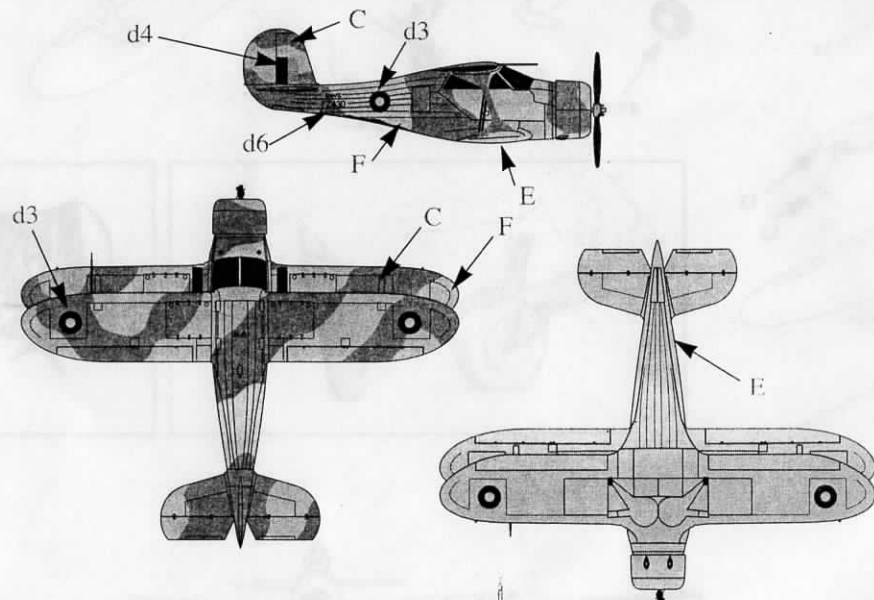


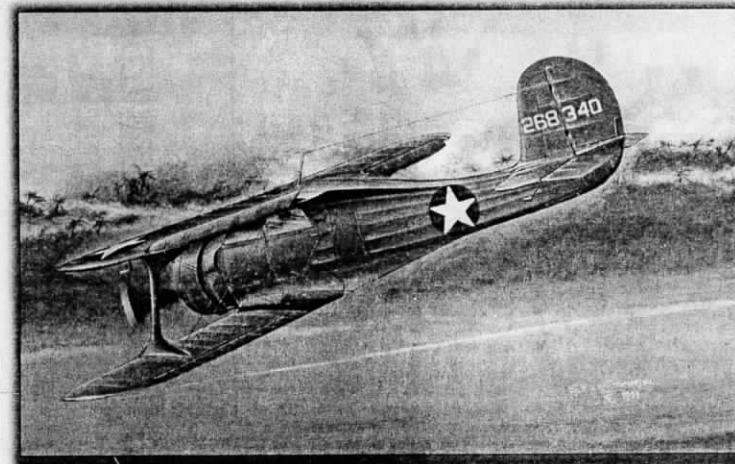
RAF COMMUNICATION MALAYA FLIGHT DETAH 1944/45



A - Olive Drab
B - Neutral Gray
d - Decal

C - Dark Earth
E - Azure Blue
F - Midstone

Beech Model 17 (UC-43 Traveler)



Beech Model 17 (UC-43 Traveler)

The Model 17 was the first aircraft produced by the Beech Aircraft Corporation of Wichita, Kansas. The first series of Beech Staggerwings, in which only two were built, was known as the Model 17R. The aircraft had fixed landing gear and the upper wing was inversely staggered behind the lower wing, and this design gave the Model 17 its unique shape and name. By 1934, a new series retaining the overall design of the earlier planes and known as the Model B17L was being produced. The major modifications were the installation of retractable landing gear, wings of a different airfoil, the use of wood wing spars instead of steel ones. Although the airborne performance of early Model 17 was impressive, the aircraft did not have desirable landing characteristics. The Model 17C introduced in 1936 corrected these problems. The Model D17 Staggerwing was the first major design change since the Model B17. The fuselage was lengthened. This change improved landing characteristics by giving more leverage to the elevator. The Model D17S Staggerwing equipped with a 450-hp Pratt&Whitney R-985 engine, was produced in large numbers than any other model during WW II. The U.S. Army Air Forces and the U.S. Navy purchased all the Model D17S aircraft for transporting personnel. In 1942 the Army ordered the first of 270 Model 17 as UC-43 „Traveler”. To meet urgent wartime needs, the government also purchased or leased additional „Staggerwings” from private owners including 118 more for the USAAF plus other for the Navy as a GB-2. The Beech 17 aircraft were also delivered to Britain. The acquisition of the Beech Model 17 s through the Lend-Lease arrangement led to the adoption of the USAAF name, albeit Anglicised with a double „l” to Traveller Mk.I. The Traveller Mk.I provided comfortable seating for four passengers and the pilot, and was a welcome addition to both the RAF and FAA for communication duty.

Technical specifications:

Span 32 ft (9,75 m)
Length 26 ft 1 1/2 inch (7,96 m)
Maximum speed 212 mph (341 km/h)
Range 785 mile (1260 km)
Service ceiling 20000 ft (6096 m)

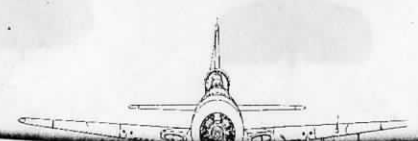
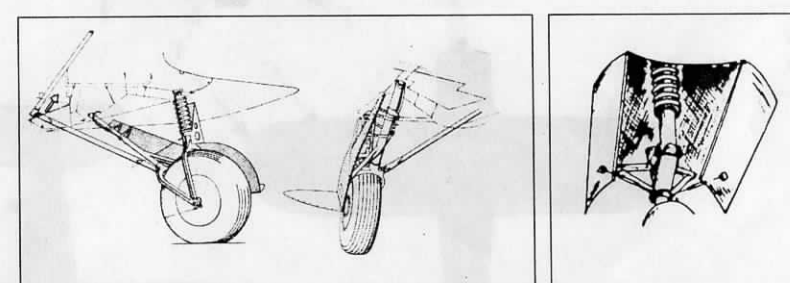
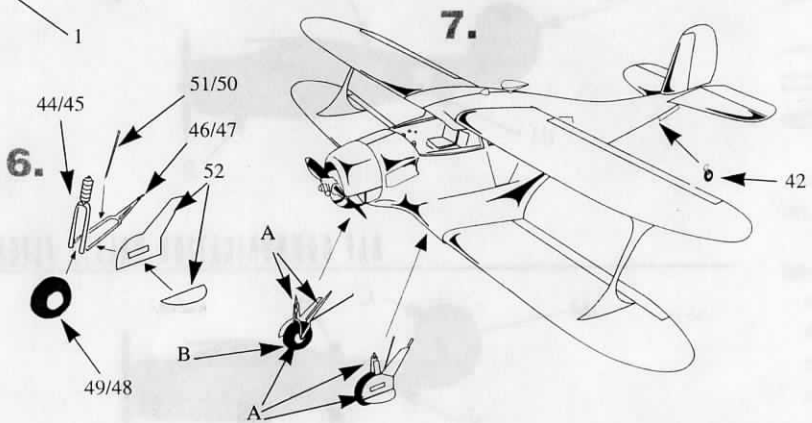
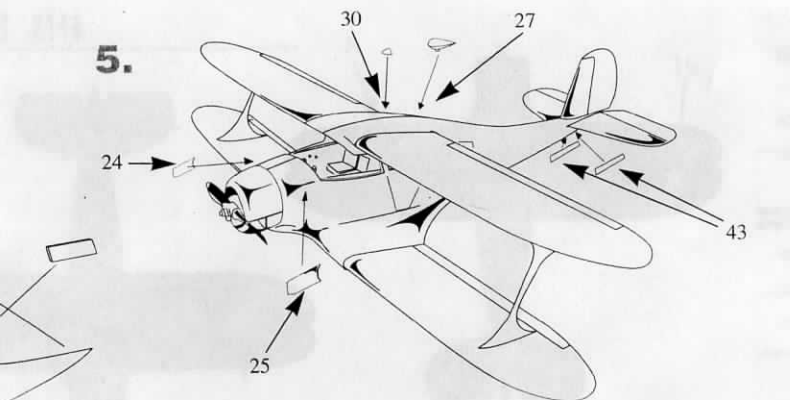
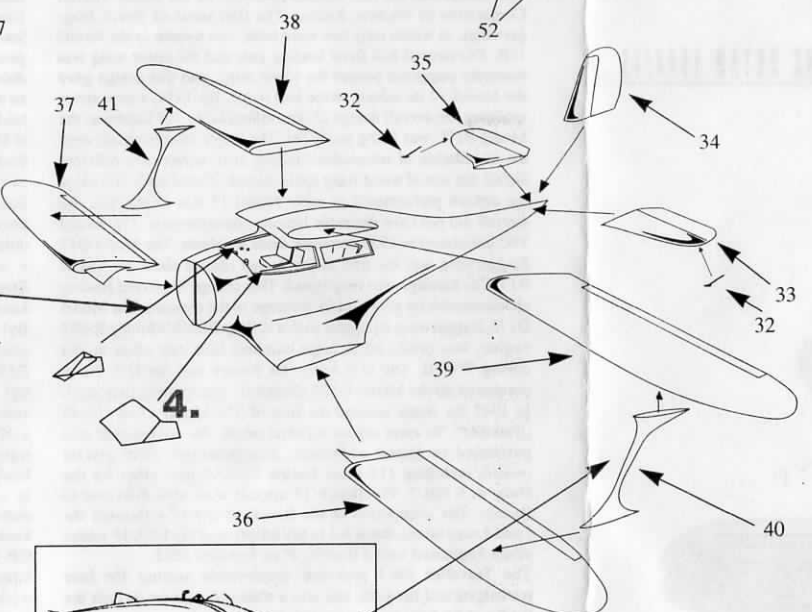
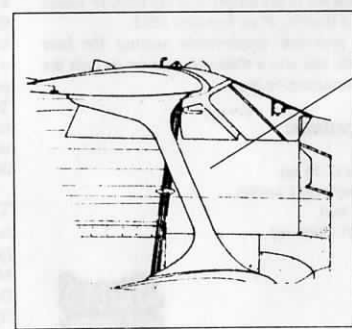
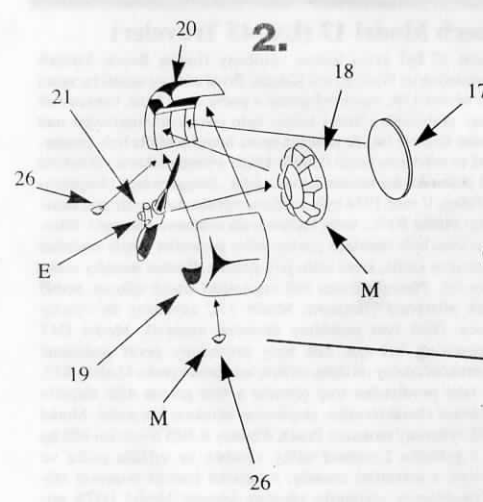
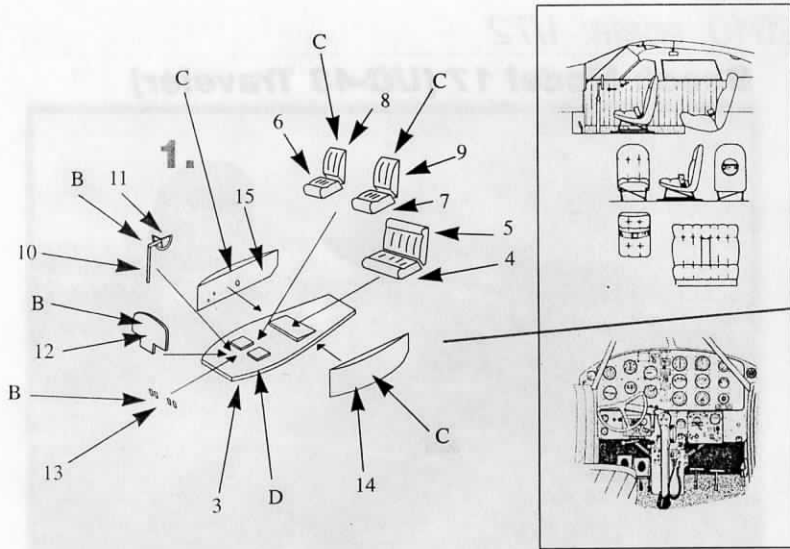
Beech Model 17 (UC-43 Traveler)

Model 17 byl první letoun vyrobený firmou Beech Aircraft Corporation ve Wichitě, stát Kansas. První sériový model byl znám jako Model 17R, vyrobený pouze v počtu dvou kusů. Letoun měl pevný podvozek a horní křídlo bylo posazeno stupňovitě nad dolním křídlem tak, že náběžná hrana horního křídla byla posazena až za náběžnou hranu dolního křídla a tento unikátní vzhled dal také pojmenování tomuto letounu jako „Staggerwing” (Stupňovité křídlo). V roce 1934 byla zahájena výroba nové série pod označením Model B17L, která zachovávala celkovou koncepci. Hlavní změnou byla instalace zatahovacího podvozku a byla změněna konstrukce křídla, které mělo jiný profil a dřevěné nosníky místo kovových. Přestože letoun měl imponující letové výkony, neměl dobré přistávací vlastnosti. Model 17C zavedený do výroby v roce 1936 tyto problémy částečně napravil. Model D17 Staggerwing byl typ, kde byly provedeny první podstatné konstrukční změny od doby co byla zahájena výroba Modelu B17. Byl také prodloužen trup letounu a tato změna dále zlepšila přistávací charakteristiku zlepšeným účinkem kormidel. Model D17S vybavený motorem Pratt&Whitney R-985 o výkonu 450 hp byl v průběhu 2.světové války vyráběn ve velkém počtu ve srovnání s ostatními modely. Americké letecké pozemní síly a Námořnictvo zakoupilo všechny letouny Modelu D17S pro transportní účely. V roce 1942 Armáda objednala první z 270 kusů Modelu 17 pod označením UC-43 „Traveler”. Aby se pokryly zvýšené válečné požadavky, vláda zakoupila nebo pronajala další letouny Staggerwing od soukromých vlastníků, včetně 118 kusů pro USAAF a další kusy pro Námořnictvo pod označením GB-2. Letouny Beech 17 byly také dodávány do velké Británie. Letouny dodané prostřednictvím smlouvy Lend-Lease (Smlouva o půjčce a pronájmu) převzaly původní americké označení pouze poněkud „poangličtění” a to přidáním písmene „l” do slova Traveler. Letouny byly tedy označeny jako traveller Mk.I. Letoun Traveller Mk.I poskytoval pohodlné prostory pro čtyři cestující a pilota a byl vítaným doplňkem pro zajištění transportních úkolů jak pro RAF, tak pro FAA.

Technické údaje:

Rozpětí 9,75 m
Délka 7,96 m
Maximální rychlost 341 km/hod
Dolet 1260 km
Operační dostup 6096 metrů





- B - Black
- C - Leather (kôže)
- D - Wood (drevo)
- E - Silver
- A - Aluminium
- M - Gun Metal