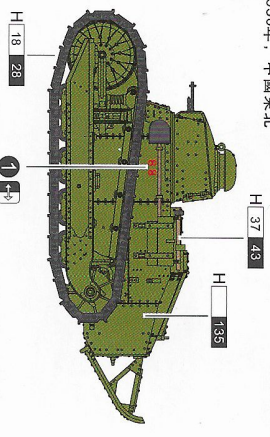
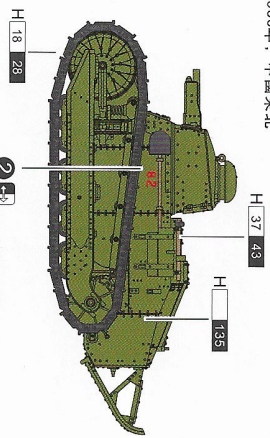
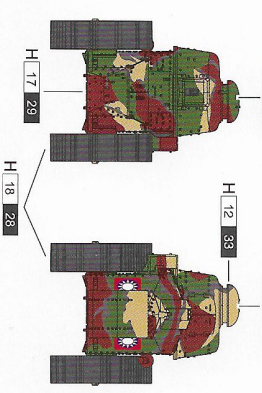


In 1930, Northeast of China  
1930年, 中國東北

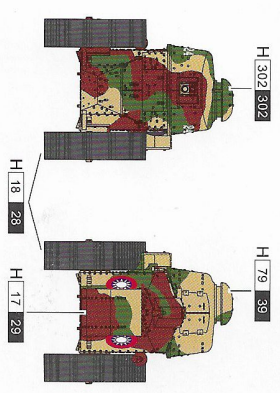
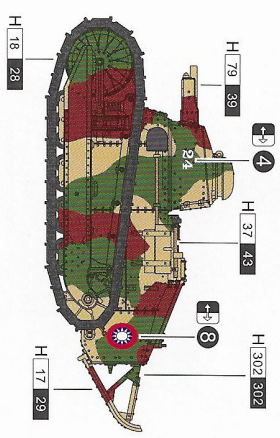


In 1930, Northeast of China  
1930年, 中國東北

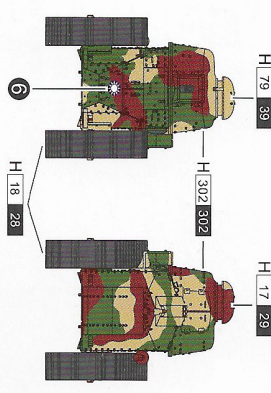
In 1928, the National Revolutionary Army  
1928年, 北伐軍部隊



In 1928, the National Revolutionary Army  
1928年, 北伐軍部隊



In 1937, Nanjing of China  
1937年, 中國南京

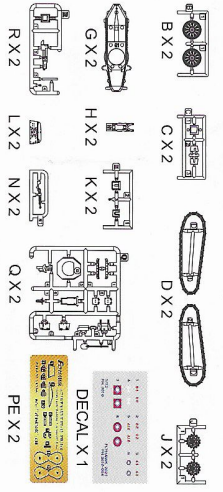
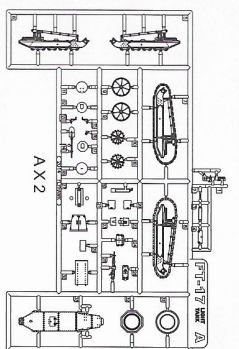


**FH 3010**  
1/72 SCALE

**RENAULT FT-17**  
Light Tank (Modified Version of China)  
雷诺 FT-17 轻型坦克 (中国改装型)  
UNASSEMBLED MODEL KIT

1+ DOUBLEONES

**FLYHAWK**



**READ BEFORE ASSEMBLING**

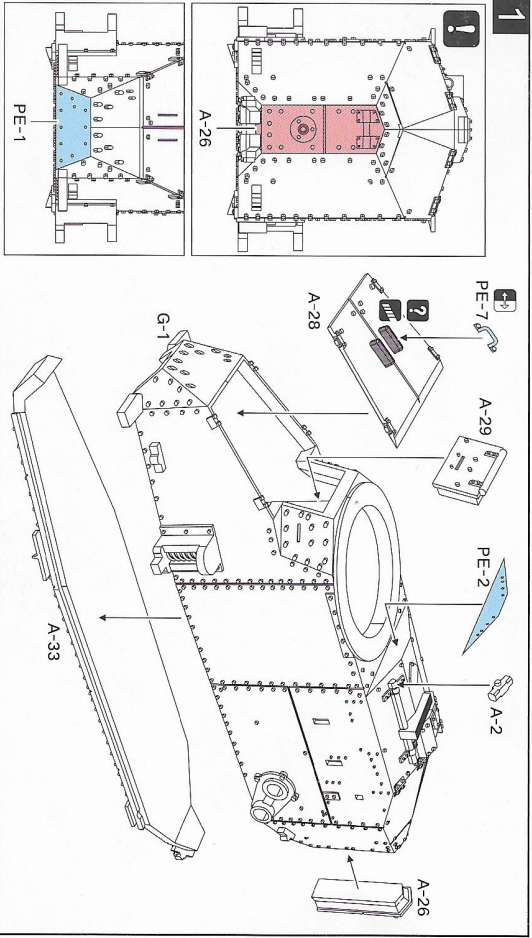
- Please check out the instruction before assembling.
- Check out the parts list before assembling.
- Paint and other tools are not allowed to be touched by children.
- Please take care while using tools, glue and paint should be kept away from fire and the sure not working with models in confined chamber.
- The suite may contain metal parts, please be careful while working.

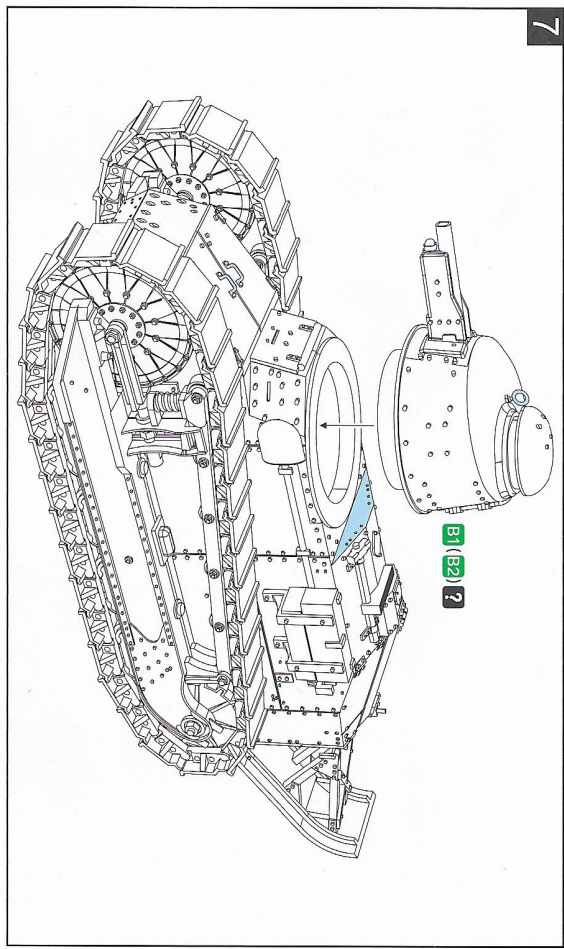
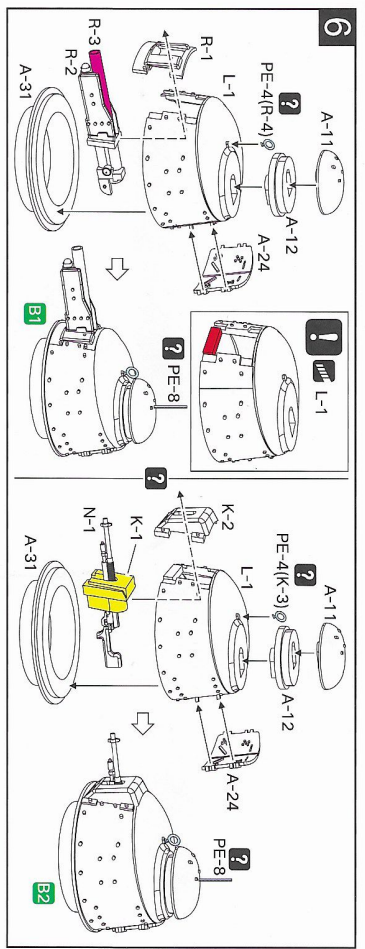
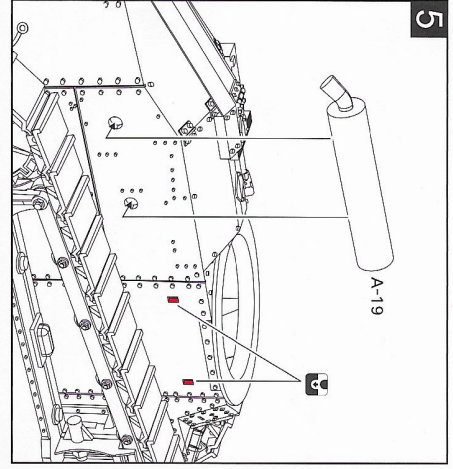
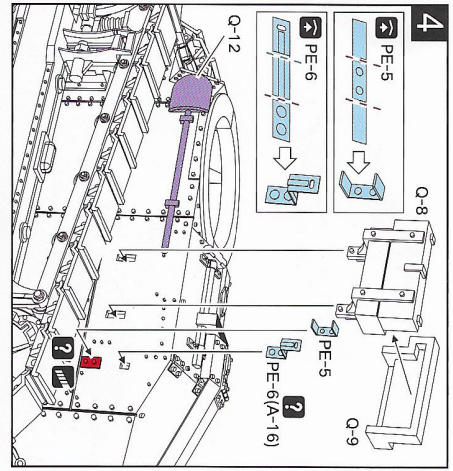
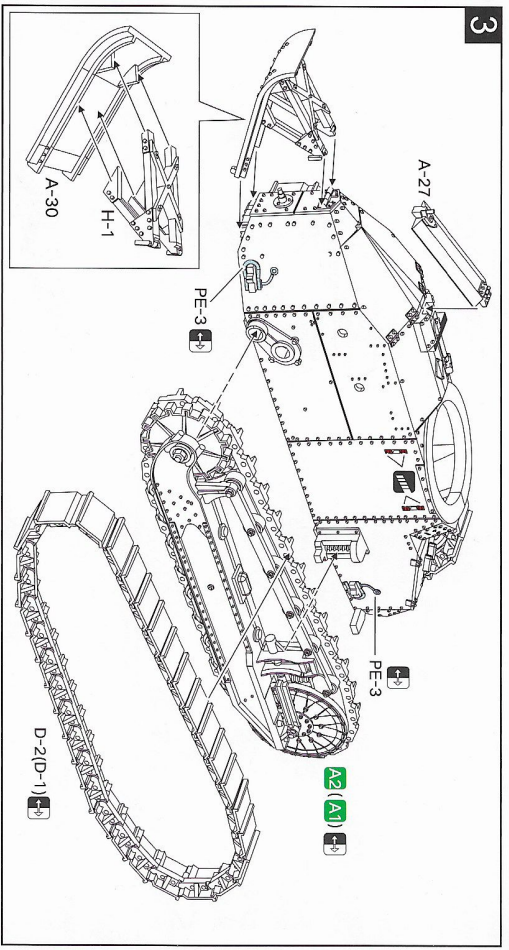
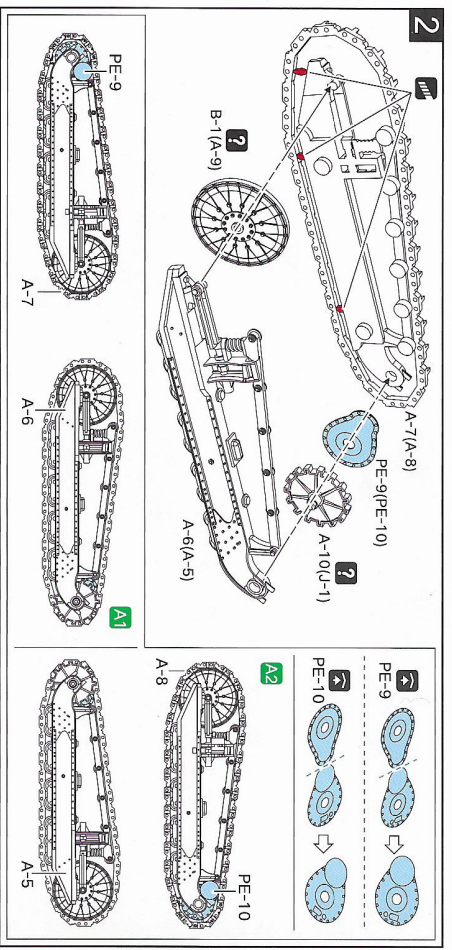
**組立前必読**

- 組立前に必ずお読みください。
- 組立前に各部品リストを確認してください。
- 塗装や他の工具は子供が触らないでください。
- 工具を使うときは安全に注意し、塗料や接着剤は火気から遠ざけ、密閉容器に入れてください。
- キットには金属部品が含まれている場合があります。作業する際はご注意ください。

**ICON INSTRUCTION**

|  |   |  |   |  |   |  |  |  |  |
|--|---|--|---|--|---|--|--|--|--|
|  | CAUTION<br>BEHIND<br>ROCKETS<br>IMPACT ZONE                       |  | REMOVE<br>STRONGER<br>SHOULDER<br>90° (C21) |  | OPTIONAL<br>METAL BEARING<br>FRONT VIEW<br>L 55 (C21) |  | READ MANUAL<br>METAL BEARING<br>FRONT VIEW<br>L 55 (C21) |  | READ MANUAL<br>METAL BEARING<br>FRONT VIEW<br>L 55 (C21) |
|  | BE CAREFUL<br>HIGH WEIGHT<br>ITEMS ATTENTION<br>ITEMS (C21)       |  | REMOVE<br>STRONGER<br>SHOULDER<br>90° (C21) |  | OPTIONAL<br>METAL BEARING<br>FRONT VIEW<br>L 55 (C21) |  | READ MANUAL<br>METAL BEARING<br>FRONT VIEW<br>L 55 (C21) |  | READ MANUAL<br>METAL BEARING<br>FRONT VIEW<br>L 55 (C21) |
|  | GREEN HOLE<br>DRILLING<br>FROM FRONT<br>NON INCLINE<br>A 18 (C21) |  | REMOVE<br>STRONGER<br>SHOULDER<br>90° (C21) |  | OPTIONAL<br>METAL BEARING<br>FRONT VIEW<br>L 55 (C21) |  | READ MANUAL<br>METAL BEARING<br>FRONT VIEW<br>L 55 (C21) |  | READ MANUAL<br>METAL BEARING<br>FRONT VIEW<br>L 55 (C21) |
|  | NO OIL SIGN<br>NEAR KEYS<br>NON INCLINE<br>A 18 (C21)             |  | REMOVE<br>STRONGER<br>SHOULDER<br>90° (C21) |  | OPTIONAL<br>METAL BEARING<br>FRONT VIEW<br>L 55 (C21) |  | READ MANUAL<br>METAL BEARING<br>FRONT VIEW<br>L 55 (C21) |  | READ MANUAL<br>METAL BEARING<br>FRONT VIEW<br>L 55 (C21) |
|  | NO OIL SIGN<br>NEAR KEYS<br>NON INCLINE<br>A 18 (C21)             |  | REMOVE<br>STRONGER<br>SHOULDER<br>90° (C21) |  | OPTIONAL<br>METAL BEARING<br>FRONT VIEW<br>L 55 (C21) |  | READ MANUAL<br>METAL BEARING<br>FRONT VIEW<br>L 55 (C21) |  | READ MANUAL<br>METAL BEARING<br>FRONT VIEW<br>L 55 (C21) |
|  | NO OIL SIGN<br>NEAR KEYS<br>NON INCLINE<br>A 18 (C21)             |  | REMOVE<br>STRONGER<br>SHOULDER<br>90° (C21) |  | OPTIONAL<br>METAL BEARING<br>FRONT VIEW<br>L 55 (C21) |  | READ MANUAL<br>METAL BEARING<br>FRONT VIEW<br>L 55 (C21) |  | READ MANUAL<br>METAL BEARING<br>FRONT VIEW<br>L 55 (C21) |





**PAINTING & MARKING GUIDE**

**Decal Application:**  
 1. Cut the pictures from sheet as needed.  
 2. Dip the pictures in warm water for about 10 seconds.  
 3. Pick up the pictures and gently slide the picture on to the model.  
 4. Please move the picture to the proper position on model.  
 5. Please gently press picture down with a soft cloth until excess water's out and no air bubbles.

**塗装與標貼指示**

**水貼紙的使用:**  
 1.從水貼紙上剪下圖案。  
 2.將圖案放入溫水中浸泡約10秒。  
 3.將圖案取出並輕輕地將圖案移動到模型上。  
 4.將圖案移動到正確的位置。  
 5.用軟布輕輕地將圖案壓平，直到多餘的水氣消除，氣泡消失。

**塗装とラッピングの指示**

**ラッピングの使用方法:**  
 1.ラッピングは、模型を濡らします。  
 2.図案を濡らしたラッピングを、模型に押し当てます。  
 3.図案の外側を指で押し、図案を模型に移動させます。  
 4.図案を正しい位置に移動させてください。  
 5.柔らかい布で水気を取り除き、余分なラッピングを押し当て、気泡を消します。

| Color                | 顏色      | 色            | Mr.Hobby   | Tamiya             |
|----------------------|---------|--------------|------------|--------------------|
| Deck Brown           | 木棕色     | テック・ブラウン     | H  37 43   | XF-2:2<br>XF-6:4:3 |
| Sand Yellow          | 沙黄色     | サンドイエロー      | H  79 39   | XF-60              |
| Hull Red             | 胴底色     | ハルレッド        | H  17 29   | XF-9               |
| Dark Green           | 深緑色     | ダークグリーン      | H  302 302 | XF-67              |
| Soviet Green (Early) | 蘇聯綠(早期) | ソビエトグリーン(早期) | H  135 135 | XF-3:6<br>XF-8:1   |
| Flat Black           | 消光黒     | フラットブラック     | H  12 33   | XF-1               |
| Steel                | 鋼鐵色     | スチール         | H  18 28   | X-10               |