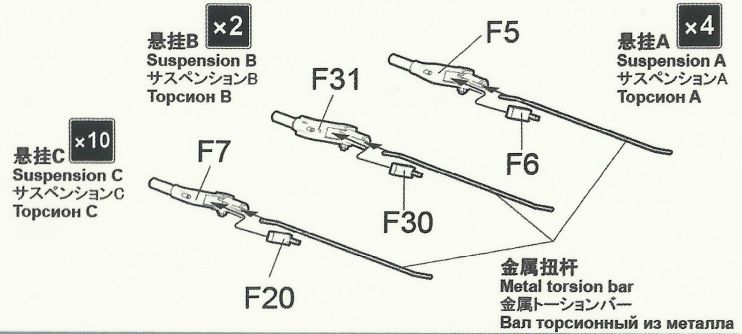
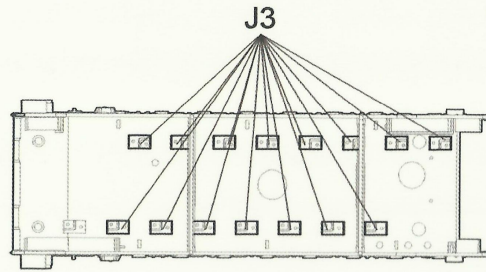
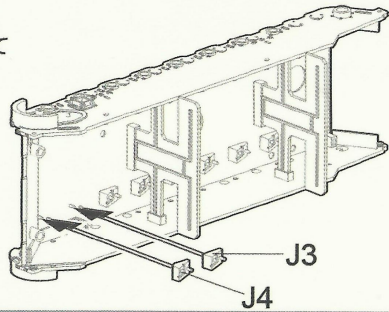


**MENG**  
**01**

**扭杆组装**  
Torsion bar assembly  
トーションバーの組み立て  
Сборка торсионов

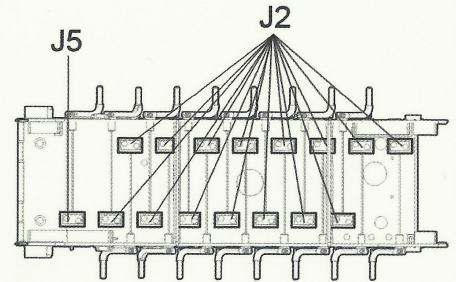
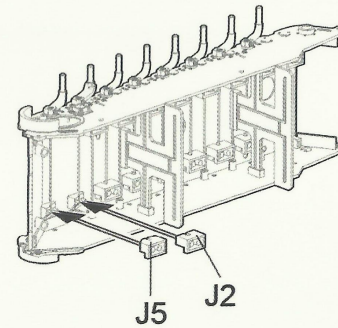
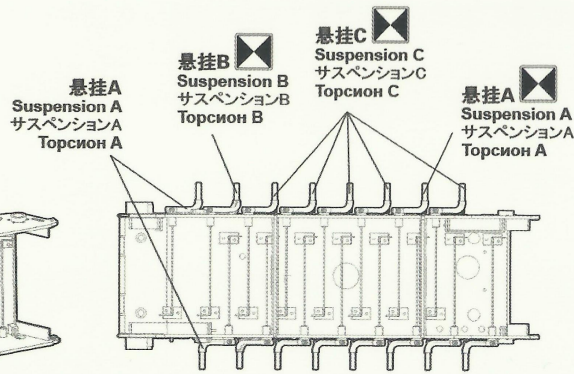
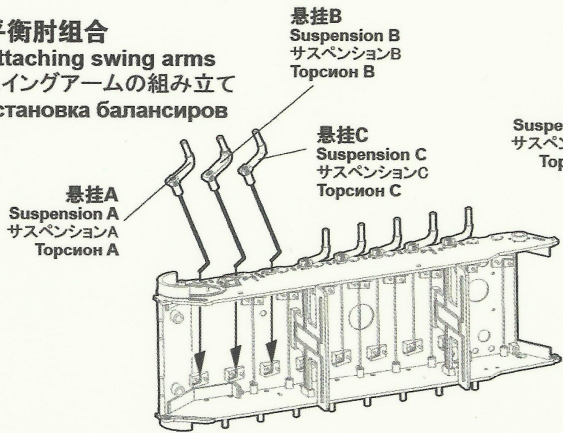
**xn**

此图标所指示的部件须制作n组。  
Make n sets.  
n個作ります。  
Собрать n наборов.



**MENG**  
**02**

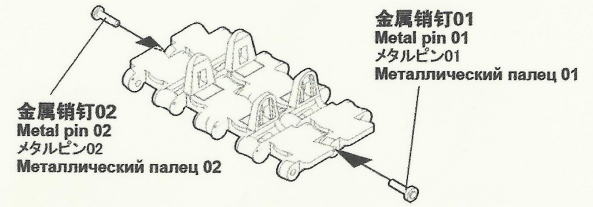
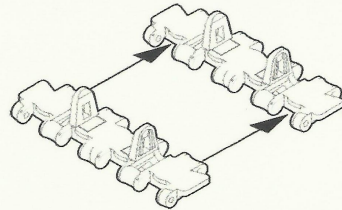
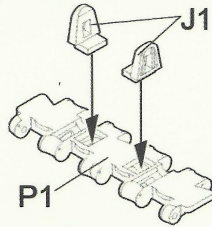
**平衡肘组装**  
Attaching swing arms  
スイングアームの組み立て  
Установка балансиров



**此图标所指示的零件对侧相同制作。**  
Same for both sides.  
反対側も同じように作ります。  
Идентично на каждой стороне.

**MENG**  
**03**

**履带板组装及组合**  
Assembling & attaching track links  
履带板的組み立てと取り付け  
Сборка и установка траков



4 897038 551873 >