

04510-0389

© 1995 BY REVELL AG

PRINTED IN POLAND

**DEUTSCH: ACHTUNG:** Vor dem Zusammensetzen die Bauanleitung gut durchlesen. Jedes Teil ist nummeriert. Reihenfolge der Montageschritte beachten. Benötigte Werkzeuge: Messer und Feile zum Entfernen und Entgraten der Teile, Gummiband, Klebeband und Wäscheklammer zum Zusammenhalten der geklebten Einzelteile. Plastikteile in einer milden Waschlösung reinigen und an der Luft trocknen, damit der Farbanstrich und die Abziehbilder besser haften. Vor dem Ankleben prüfen, ob die Teile passen; Klebstoff sparsam auftragen. Chrom und Farbe an den Klebeflächen entfernen. Kleine Teile anstreichen, bevor sie vom Rahmen entfernt werden. Farben gut durchtrocknen lassen, erst dann den Zusammenbau fortsetzen. Jedes Abziehbildmotiv einzeln ausschneiden und ca. 20 Sekunden in warmes Wasser tauchen. Das Motiv an der bezeichneten Stelle vom Papier abschleben und mit Löschpapier andrücken.

**ENGLISH: ATTENTION:** Carefully read instruction sheet before assembling. Each part is numbered. Consider succession of assembly steps. Required tools: knife and file to remove and trim parts; rubber band, adhesive tape and clothes pegs to hold parts after cementing. Wash plastic in mild detergent solution, rinse and let air dry for better paint and decal adhesion. Scrape chrome and paint to area to be glued: Paint small parts on runner before removing. Allow paint to dry thoroughly before continuing assembly. Cut out each decal one by one and dip it in warm water for approx. 20 sec.; slide decal from the paper at the marked position and dab with blotting paper.

**FRANCAIS: ATTENTION:** lire soigneusement la fiche d'instructions avant d'assembler. Chaque pièce est numérotée. Suivre la succession des étapes de montage. Outils nécessaires: couteau et lime pour détacher et ébarber les pièces, élastiques, papier adhésif et pinces à linge pour maintenir ensemble les pièces après collage. Laver le plastique dans une solution détergente légère, rincer et laisser sécher à l'air libre pour une meilleure adhérence de la peinture et des décalés. Ajuster les pièces ensemble avant de coller. Employer la colle Revell pour plastique exclusivement. Utiliser très peu de colle à chaque fois. Gratifier le chrome ou la peinture sur les surfaces à coller. Peindre les petites pièces sur le support avant de les détacher. Laisser la peinture sécher totalement avant de continuer l'assemblage. Découper chaque décal séparément et le plonger dans l'eau chaude environ 20 secondes. Faire glisser le décal du papier à l'endroit du décor et tamponner avec du papier buvard.

**NEREDLANDS: OPGELET:** alvorens te beghnna met het in elkaar zetten, eerst de handleiding goed doorlezen. Elk onderdeel is genummerd. Aandacht besteden aan de volgorde van montage. Het benodigde gereedschap: mesje en vijl voor het verwijderen en het afbramen van de onderdelen, elastiek, plakband en wasknijpers gebruiken voor het bij elkaar houden van de geklijmde onderdelen. De plastic onderdelen met een zacht wasmiddel schoonmaken en laten drogen zodat de verf en de transfers beter hechten. Alvorens te lijmen, eerst vaststellen of de onderdelen

passen; de lijm zuinig opbrengen. Chrom en verf van de op elkaar te lijmen delen verwijderen. Kleine onderdelen verven vóór deze van het gieraam verwijderd worden. De verf goed laten drogen en eerst dan verder gaan met de bouw. Elk transfer apart uitknippen en ca. 20 seconden in lauw/warm water leggen. Het transfer op de juiste plaats van het papier schuiven op het model en met vloeipapier aandrukken.

**SVEHNSKA: VIKTIGT:** Läs noggrant igenom instruktionerna innan du börjar bygga. Varje del är numrerad. Tänk igenom ordningsföljden för de olika momenten. Följande verktyg krävs: kniv och fil för att ta loss och putsa detaljerna, gummiband, tejp och klädnyppor för att hålla detaljerna på plats medan limmet torkar. Tvätta alla plastdelarna i mild tvålösning, skölj och låt lufttorka för att få färg och dekaler att fästa bättre. Proppassa alltid detaljerna innan du limmar. Använd endast Revells plastlim. Använd sparsamt med lim. Skrapa bort krom och färg från den yta som ska limmas: måla smådetaljerna innan du skär loss dem. Låt all färg torka ordentligt innan du fortsätter byggandet. Skär ut varje decal för sig och blöt den i ljummet vatten i ungefär 20 sekunder, och låt dekalen glida av pappret och ner på det markerade läget: sug sedan försiktigt upp det mesta vattnet med löschpapper eller en tygrasa.

**ITALIANO: Attenzione:** Leggere attentamente le istruzioni prima dell'assemblaggio. Ogni pezzo è numerato. Tener presente la successione delle fasi di assemblaggio. Altrimenti necessari: coltello e lima per rimuovere e rifinito le parti elastiche nastro adesivo e spilli per tenere le parti dopo averle incollate. Lavare la plastica con un detergente delicato, sciacquare e lasciar asciugare all'aria per una migliore adesione della vernice e della "decal". Accoppiare le parti da incollare. Usare solamente "Revell plastic cement". Usare poca collante. Gratificare la cromatura e la vernice nei punti da incollare. Dipingere i piccoli accessori sul supporto prima di rimuoverli. Far seccare bene la vernice prima di continuare nell'assemblaggio. Ritagliare una per una la "decal" ed immergerla in acqua tiepida per circa 20 secondi. Applicare ogni "decal" nella posizione segnata e tamponare con della carta assorbente.

**ESPAÑOL: ATENCIÓN:** cuidadosamente lean la hoja de instrucciones antes del montaje. Cada pieza es numerada, consideren la sucesion de las operaciones de montaje. Herramientas requeridas: cuchilla y lima para quitar y desbarbar las piezas, banda de caucho, cinta adhesiva y pinzas para sujetar las piezas, despues de engomarias. Lavar el plastico en solución detergente suave, aclarar y dejar que se seque al aire para una mejor adhesión de la pintura y la calcomanía. Adaptar las piezas bien juntas antes de encolar. Solamente utilizar pegamento plastico Revell. Utilizar el pegamento cautelosamente y sin exceso. Raspar el cromado y la pintura en la zona que ha de ser encolada: Pintar las piezas pequeñas giratorias antes de sacarlas. Dejar que la pintura se seque totalmente antes de continuar el montaje. Cortar cada calcomanía una por una y sumergirla en agua caliente durante aproximadamente 20 segundos. Deslizar la calcomanía del papel en la posición marcada y golpearla suavemente con el papel secante.

Form Ist Eigentum der Revell / Monogram Inc.  
Widerrechtliche Nachahmungen werden gerichtlich verfolgt.  
Mould Is property of Revell / Monogram Inc.  
Unlawful imitations will be subject to prosecution.

Forme est propriété de Revell / Monogram Inc.  
Les contrefaçons seront poursuivies par voies légales.  
Vorm is eigendom van Revell / Monogram Inc.  
Onrechtmatige nabootsing worden gerechtelijk vervolgd.



Kleben  
Glue  
A coller  
Lijmen  
Limmas  
Incollare  
Engomar



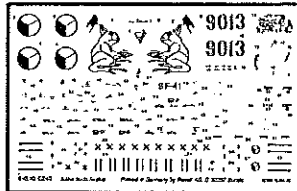
Nicht kleben.  
Don't glue.  
À ne pas coller.  
Niet lijmen.  
Tijmmas ej.  
Non incollate.  
No engomar.



Anzahl der Arbeitsgänge.  
Number of working steps.  
Nombre d'étapes de travail  
Het aantal der bouwhandeligen.  
Antal arbetsmoment.  
Numero di passaggi.  
Numero de operaciones de trabajo.



Wahlweise  
Optional  
Facultatf  
Ter keuze  
Valfritt  
Facultativo  
Optional



Abziehbild in Wasser erweichen und anbringen.  
Soak and apply decals.  
Mouiller et appliquer les décalés.  
Transfer in water even laten weken en opbrengen.  
Blöt och fäst dekaler.  
Immergere in acqua ed applicare decal.  
Remojar y aplicar las calcomanías.



Abbildung zusammengebaute Teile.  
Shown assembled.  
Vu assemblée.  
Afbeelding van een gebouwde onderdeel.  
Visas hopsatt.  
Figura assemblata.  
Presentado montado.



Klarsichtteile  
Clear parts  
Pièces transparentes  
Transparante onderdelen  
Gemeenschappelijke details  
Parte trasparenti  
Limpiar las piezas



Entfernen  
Remove  
A détacher  
Verwijderen  
Tag loss  
Eliminare  
Sacar



Gleichen Vorgang auf der gegenüberliegenden Seite wiederholen.  
Same procedure on opposite side.  
Opérer de la même façon sur l'autre face.  
Dezelfde handeling herhalen naar de tegenovergestelde kant.  
Upprepa proceduren på motsatta sidan.  
Stessa procedura sul lato opposto.  
Realizar el mismo procedimiento en el lado opuesto.

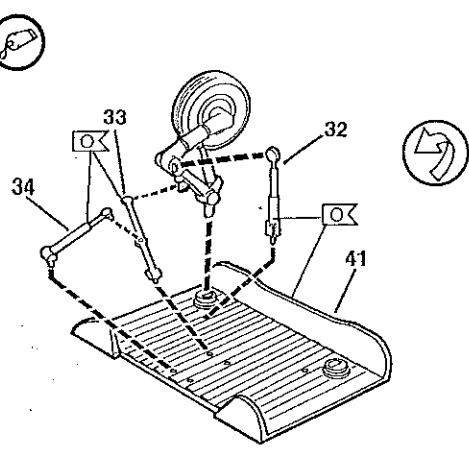


Loch bohren  
Make a hole  
Faire un trou  
Gat boren  
Boora hål  
Fare un foro  
Hacer un agujero

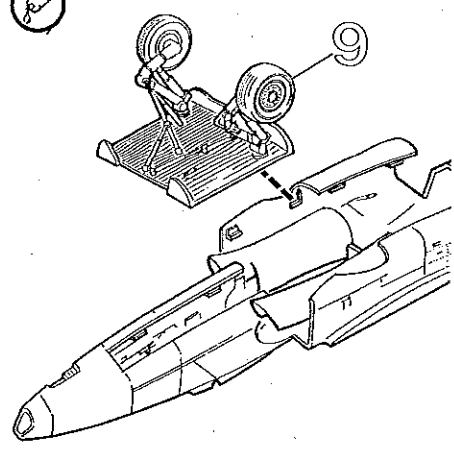
<p><b>A</b></p> <p>MATT BLACK MATT SCHWARZ 8 NOIR MAT MAT ZWART MATT ZVART NERO SMORTO</p>	<p><b>B</b></p> <p>MATT WHITE MATT WEISS 8 BLANC MAT MAT WIT MATT VIT BIANCO SMORTO</p>	<p><b>80%</b></p> <p>LEAF GREEN LAUBGRÜN 304 VERT FEUILLE LOOF GROEN LÖVGRÖN VERDE-FOGLIA</p>	<p><b>20%</b></p> <p>WHITE WEISS 301 BLANC WIT VIT BIANCO</p>	<p><b>D</b></p> <p>GREY GRAU 57 GRIS GRIS GRÄ GRIGIO</p>	<p><b>90%</b></p> <p>WOOD TAN HOLZBRAUN 382 BOIS HOUTBRUIN TRÄBRUN MARRONE-LEGNA</p>	<p><b>10%</b></p> <p>FIERY RED FEUERROT 330 ROUGE VERMILLON VURROOD ELDRÖD ROSSO ACCESO</p>
<p><b>70%</b></p> <p>LUFTHANSA YELLOW LUFTHANSA GELS 310 JAUNE LUFTHANSA LUFTHANSA GEEL LUFTHANSA GUL GIALLO-LUFTHANSA</p>	<p><b>30%</b></p> <p>WOOD TAN HOLZBRAUN 382 BOIS HOUTBRUIN TRÄBRUN MARRONE-LEGNA</p>	<p><b>G</b></p> <p>MATT FLESH MATT HAUTFARBE 35 COULEUR CHAIR MAT HUDKLEUR MATT HUDFARGAD COLOR PELLE SMORTO</p>	<p><b>H</b></p> <p>LEAF GREEN LAUBGRÜN 364 VERT FEUILLE LOOF GROEN LÖVGRÖN VERDE-FOGLIA</p>	<p><b>L</b></p> <p>LIGHT GREY HELLGRAU 371 GRIS CLAIR VAALGRUIS LJUSGRÄ GRIGIO CHIARO</p>	<p><b>70%</b></p> <p>DARK GREEN DUNKELGRÜN 383 VERT FONCE DONKERGRÖEN MÖRK GRÖN VERDE SCURO</p>	<p><b>J</b></p> <p>LUFTHANSA BLUE LUFTHANSA BLAU 350 BLEU LUFTHANSA LUFTHANSA BLAUW LUFTHANSA BLÄ BLU-LUFTHANSA</p>
<p><b>K</b></p> <p>DARK GREY DUNKELGRAU 376 GRIS FONCE DONKERGRUIS MÖRKGRÄ GRIGIO SCURO</p>	<p><b>L</b></p> <p>METALLIC GREY EISENFARBIG 01 GRIS METALLIQUE IJZERKLEUR JÄRNGRÄ FERRO</p>	<p><b>M</b></p> <p>SILVER SILBER 00 ARGENT ZILVER SILVER ARGENTO</p>	<p><b>N</b></p> <p>FIERY RED FEUERROT 330 ROUGE VERMILLON VURROOD ELDRÖD ROSSO ACCESO</p>	<p><b>60%</b></p> <p>LIGHT GREY HELLGRAU 371 GRIS CLAIR VAALGRUIS LJUSGRÄ GRIGIO CHIARO</p>	<p><b>40%</b></p> <p>WHITE WEISS 301 BLANC WIT VIT BIANCO</p>	<p><b>P</b></p> <p>GREENISH GREY GRÜNGRAU 67 GRIS VERT GRÖENGRUIS GRÖNGRÄ GRIGIOVERDE</p>



9



10

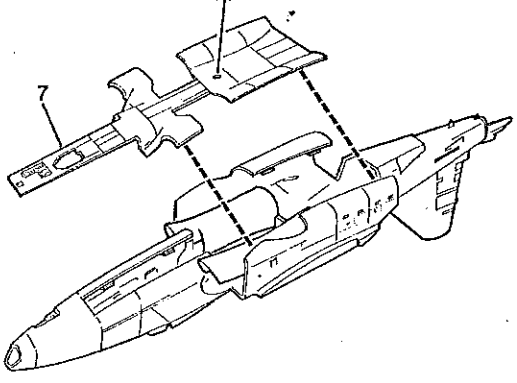


11

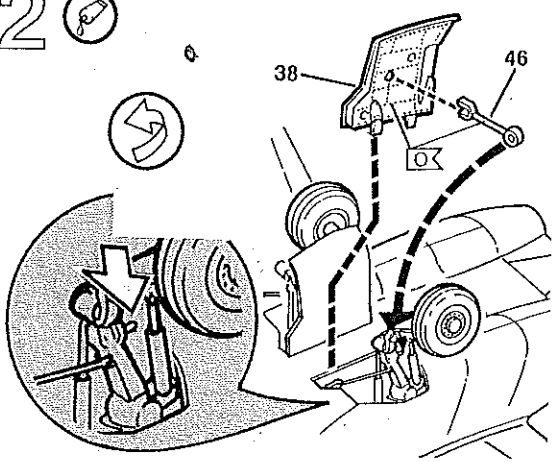


Loch bohren  
 Make a hole  
 Faire un trou  
 Gat boren  
 Boora hál  
 Fara un foro  
 Hacer un agujero

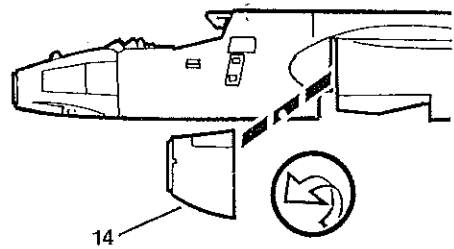
16



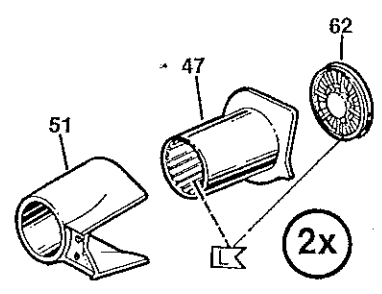
12



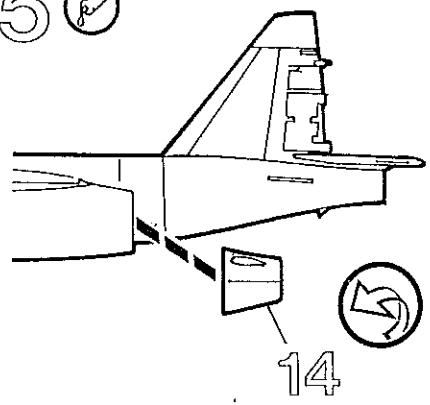
13



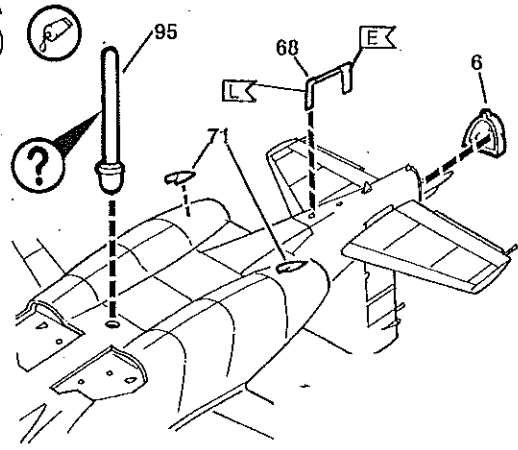
14



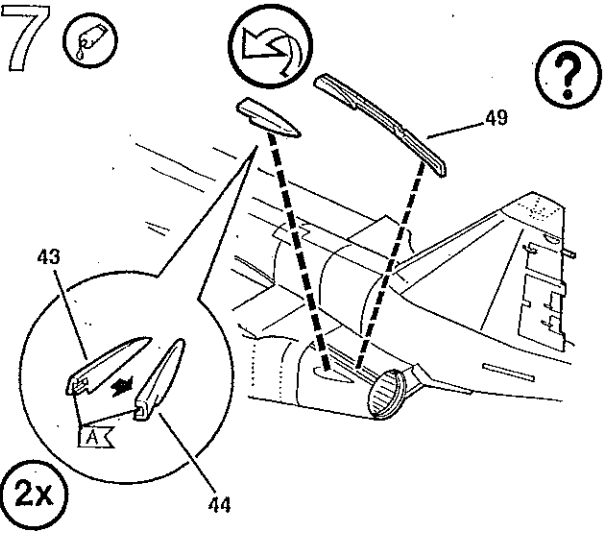
15



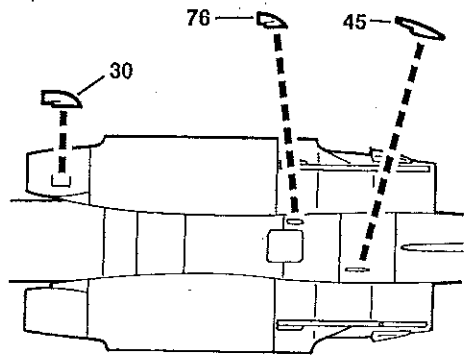
16



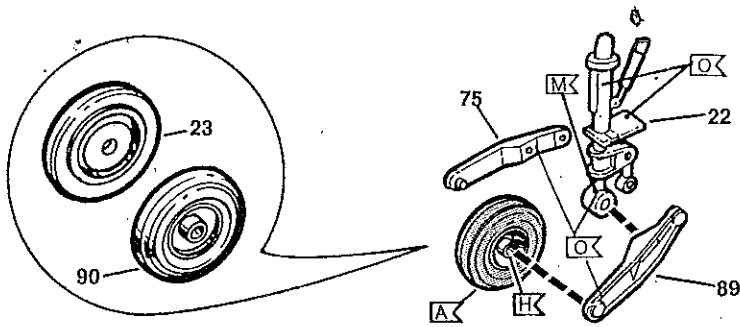
17



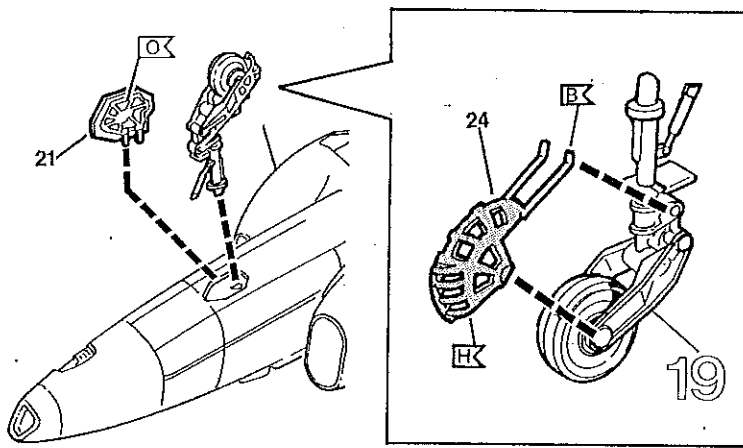
18



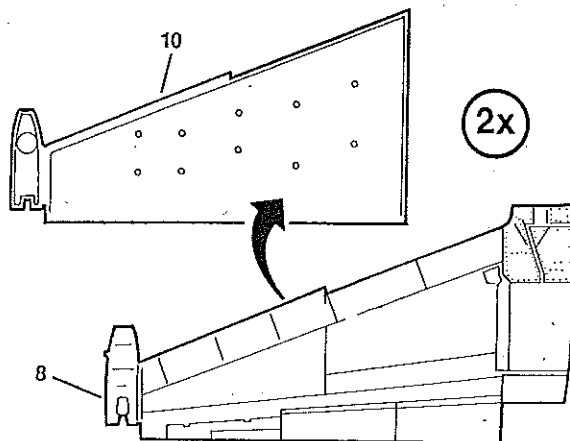
19




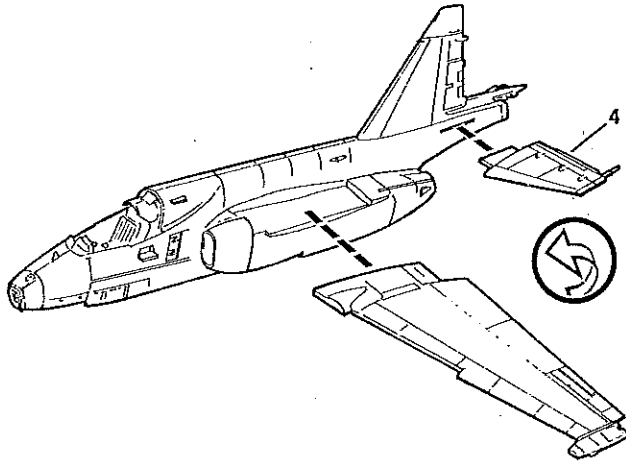
20



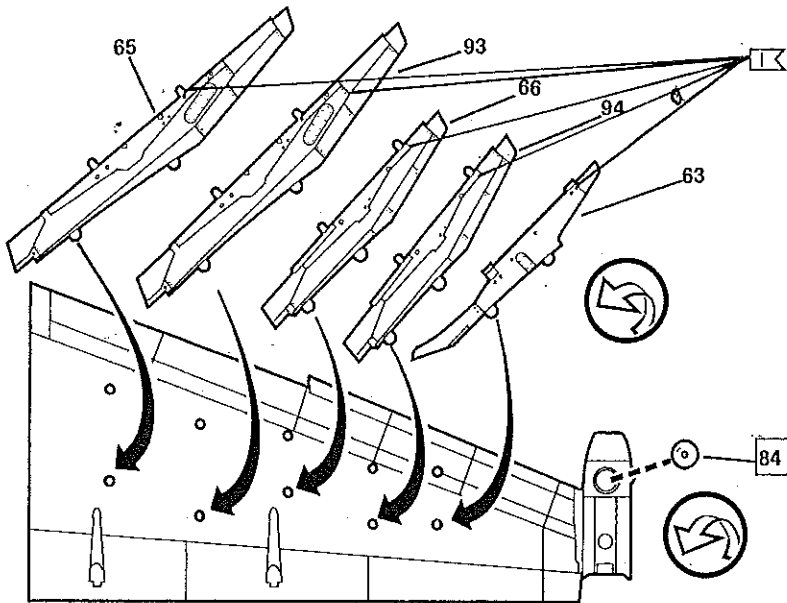
21




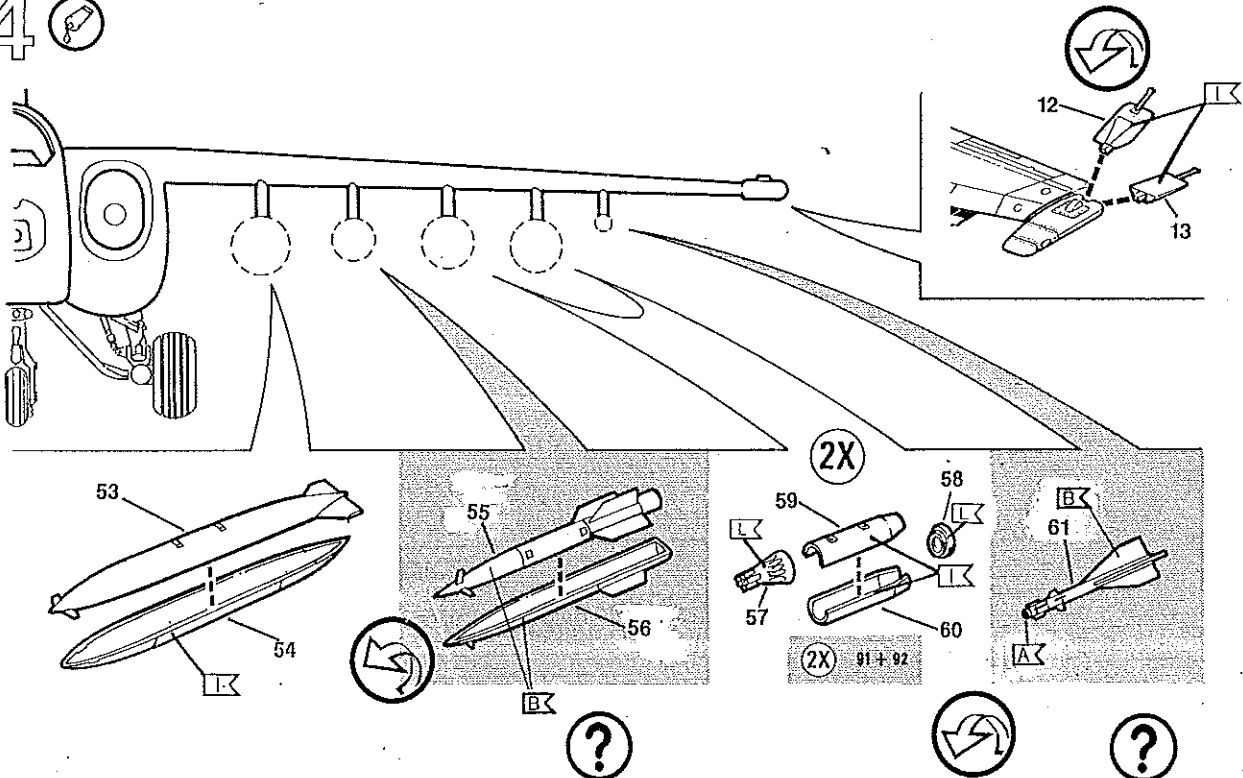
22 



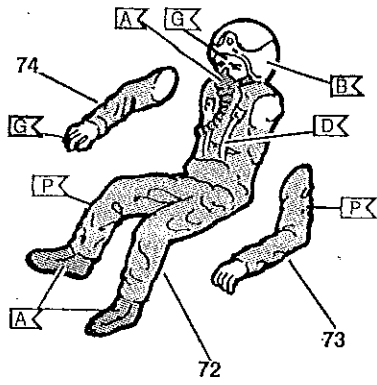
23 



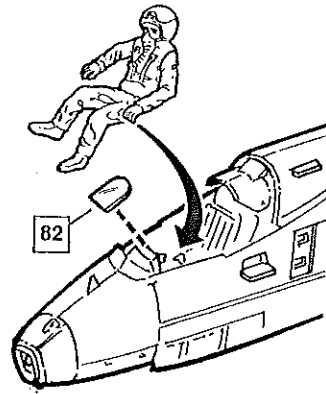
24 



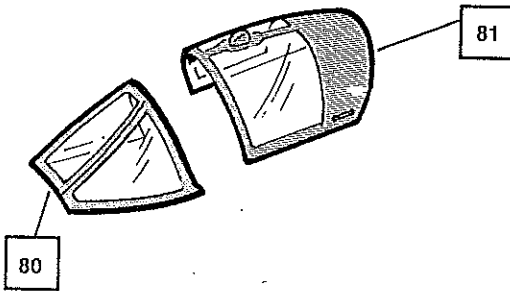
# 25



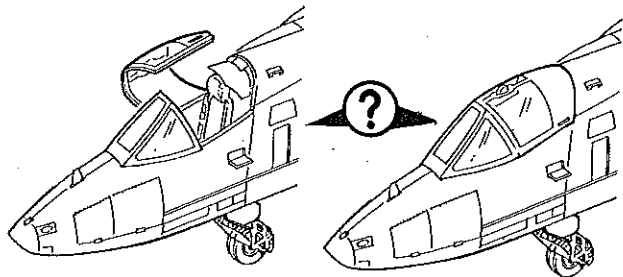
# 26



# 27



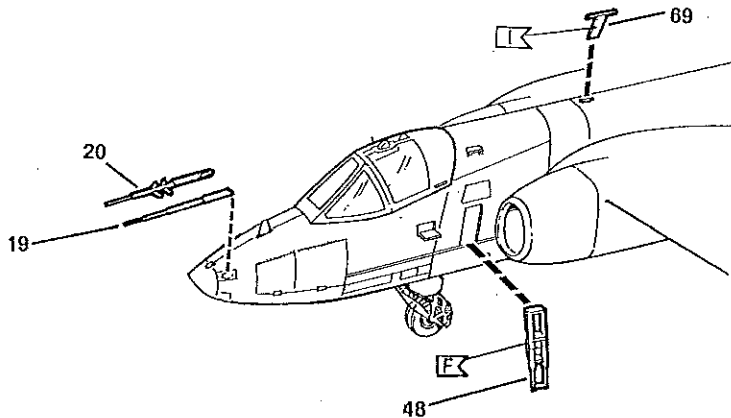
# 28



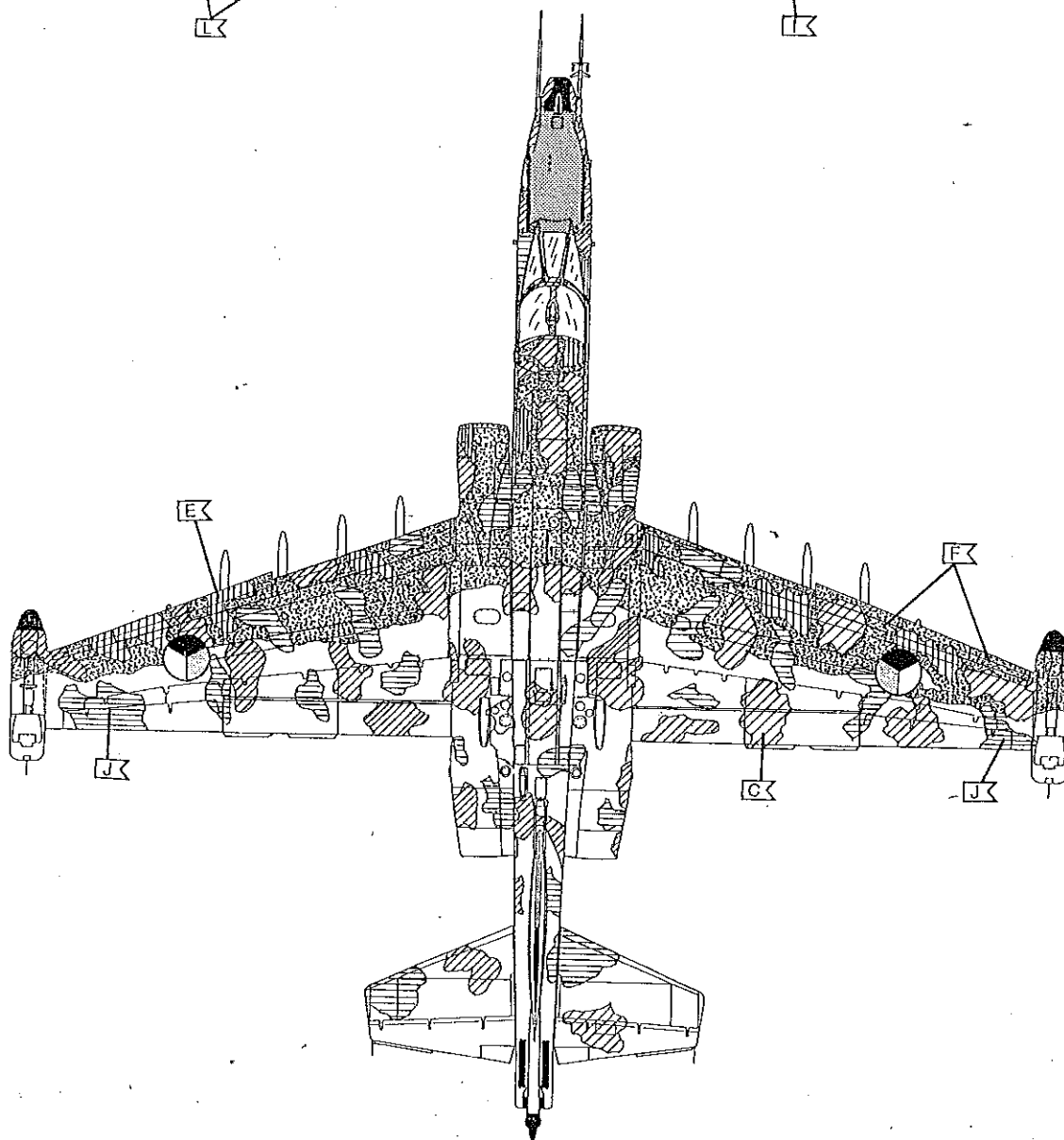
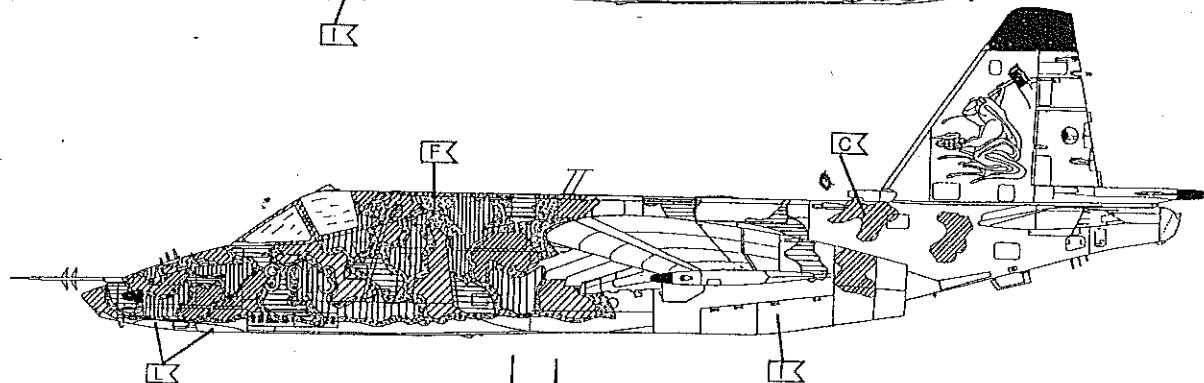
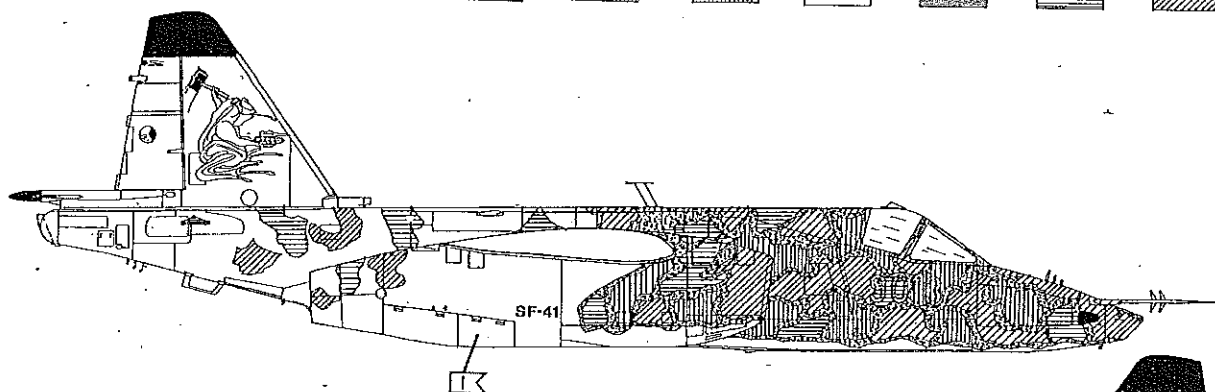
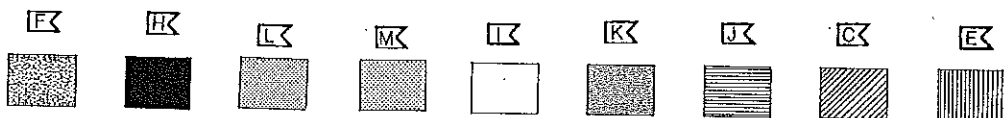
# 29

Nicht benötigte Bauteile.  
 Parts not used.  
 Pieseis non utilizēdas.  
 Niet benodigde onderdelen.  
 Delar som inte används.  
 Partii non usate.  
 Piezas no utilizēdas.

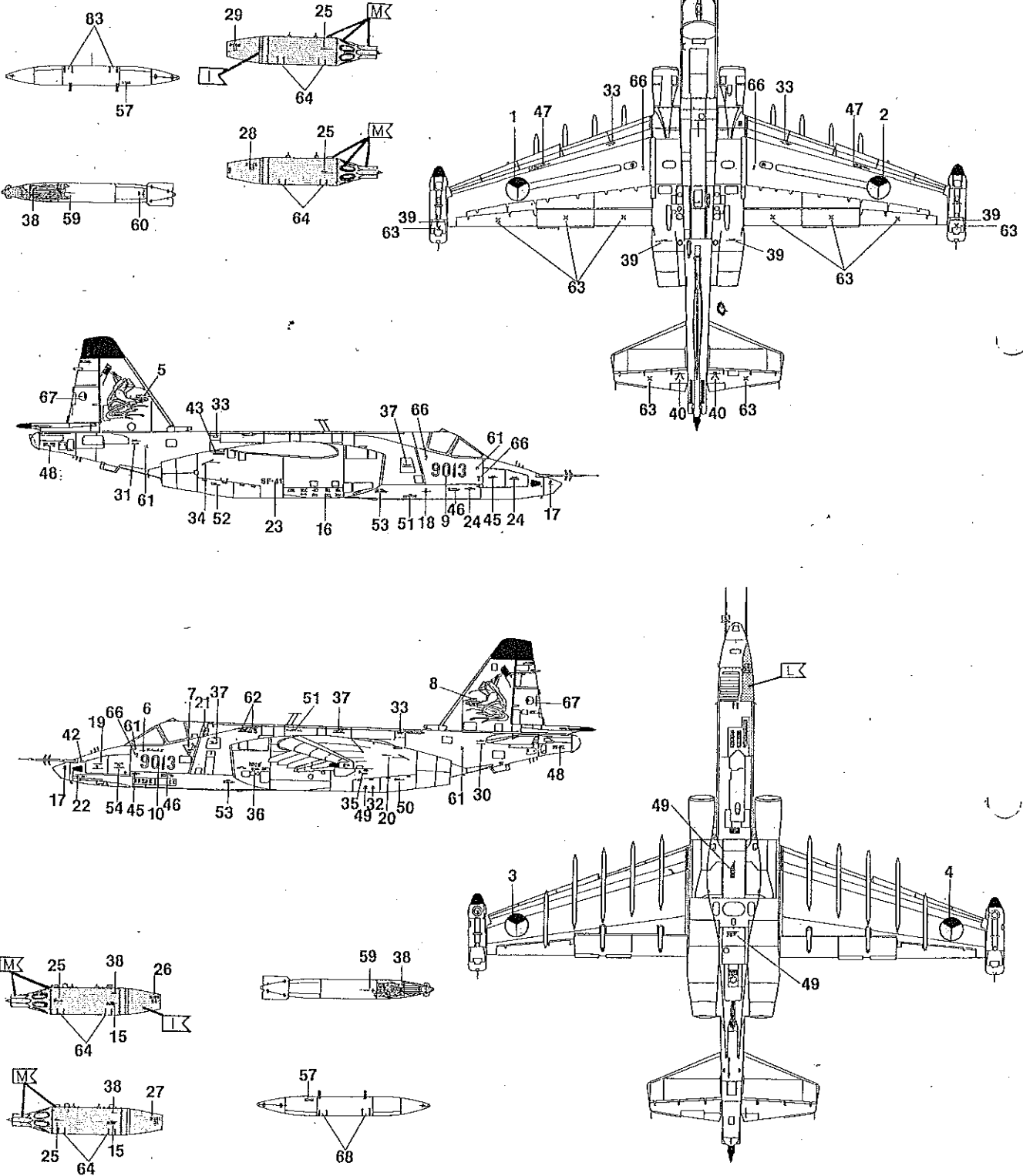
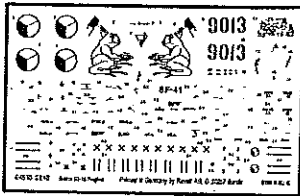
2 x 18



30 ?



31



Dieser Bausatz wurde in mehrfachen Qualitäts- und Gewichtskontrollen auf Vollständigkeit überprüft. Reklamationen können nur bearbeitet werden, wenn die Bauanleitung und das aus der Kartonage ausgeschnittene EAN-Strichcode-Feld eingeschickt werden. Einzelteile aus unseren Bausätzen für Umbauten usw. liefern wir mit Rechnung per Nachnahme. Unsere Adresse: Revell AG, Abteilung X, Henschelstr. 20-30, 32257 Bünde.

This model kit underwent various quality and weight controls to assure its completeness. Queries can only be processed when the building instructions are sent to Revell together with the EAN-Code of the product which is to be cut out from the packaging. Individual components of our model kits for conversion purposes can be ordered C.O.D. Write to: Revell AG, Department X, Henschelstr. 20-30, D-32257 Bünde.

L'intégralité des pièces de ce modèle réduit a été vérifiée au cours de plusieurs contrôles de qualité et de poids. Des réclamations ne peuvent être prises en considération que si le guide de montage ainsi que le code à barres EAN découpé du cartonnage nous sont envoyés. Des pièces détachées de nos modèles réduits pour transformations, etc. sont livrées suivant facture contre remboursement. Notre adresse: Revell AG, département X, Henschelstr. 20-30, D-32257 Bünde.

Deze bouwdoos is bij meerdere kwaliteits- en gewichtskontroles op volledigheid gecontroleerd. Klachten kunnen alleen dan in behandeling worden genomen, wanneer de bouwvoorschrift en het uit de kartonnen doos uitgeknipte veld met de EAN barcode worden opgestuurd. Losse onderdelen uit onze bouwdozen voor ombouw en dergelijke leveren wij met factuur onder rembours. Ons adres: Revell AG, Afdeling X, Henschelstr. 20-30, D-32257 Bünde.