



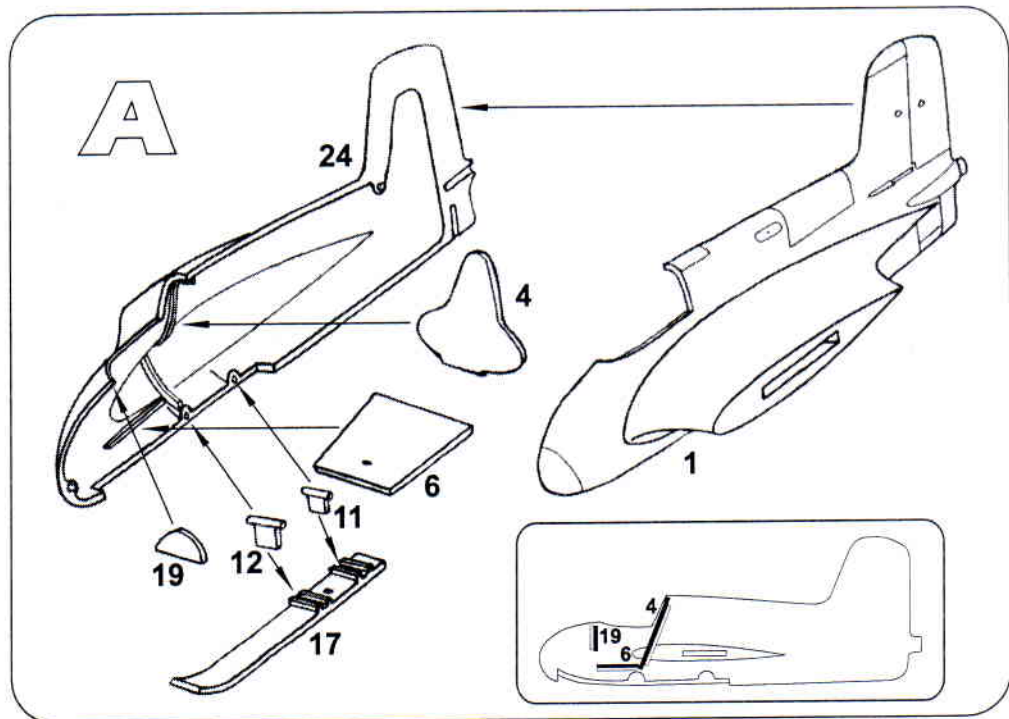
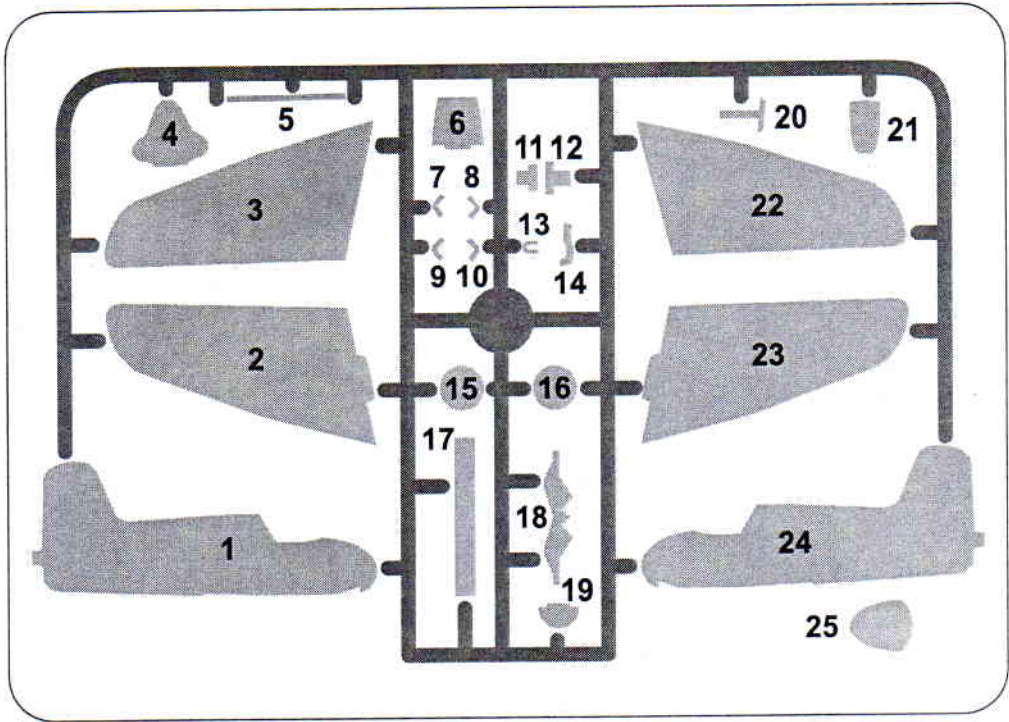
MESSERSCHMITT ME 163A KOMET

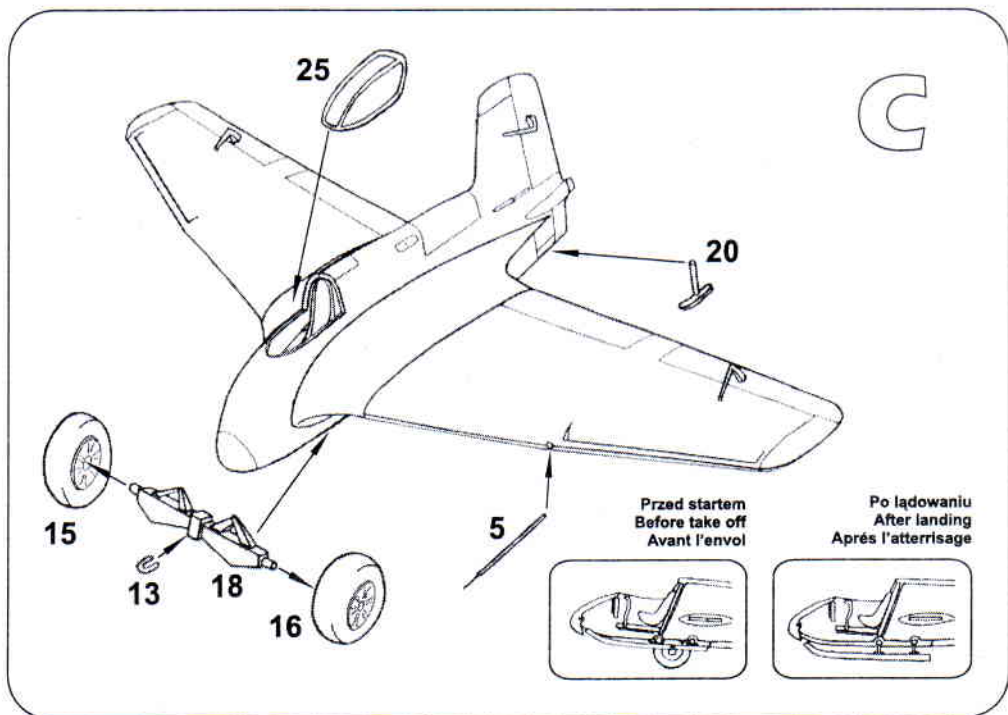
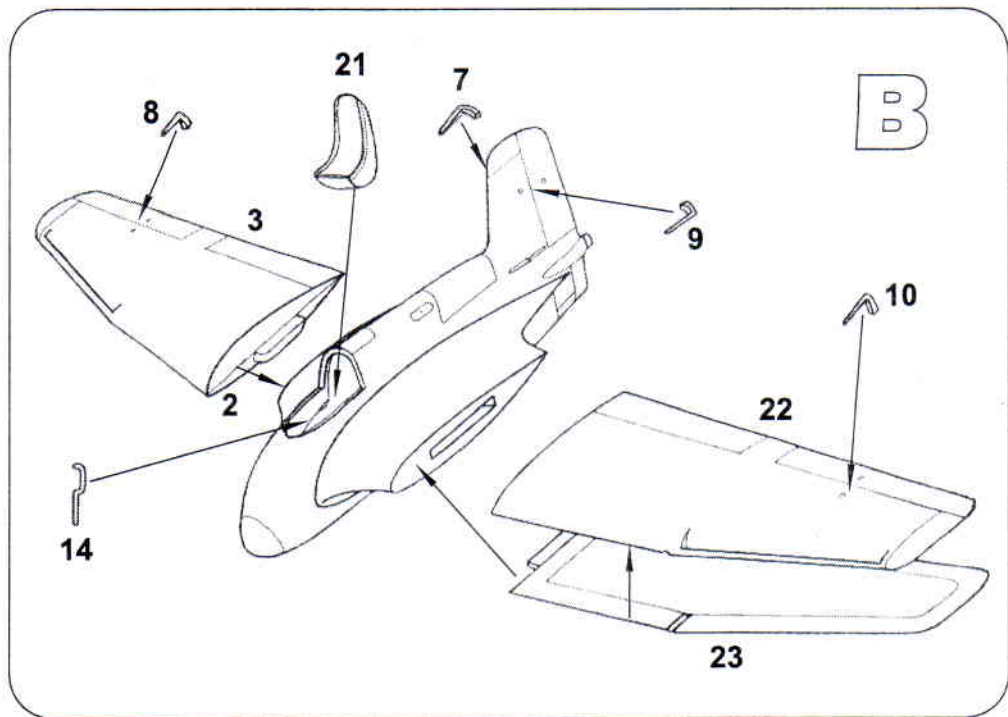
Me 163 był najbardziej znanym myśliwcem raketowym II wojny światowej. Ta unikalna konstrukcja dr Lippischa testowana była od wiosny 1941 roku, początkowo jako szybowiec holowany przez Me 110C. Latem 1941 roku dwa prototypy V1 i V4 przetransportowano do Peenemünde, gdzie wyposażono je w silniki Walter HWK RII – 203b. 2 października 1941 roku pilot kpt. Heini Dittmar na samolocie Me 163A V4 ustanowił światowy rekord prędkości 1004 km/h. Podczas wojny zbudowano 6 prototypów i 10 seryjnych Me 163A – 0. Były one używane w JG 400 do treningu pilotów Me 163B.

Me 163 was the most famous rocket powered fighter of WW II. This unique design of Dr. A. Lippisch was extensively tested since spring 1941, primarily as pure glider towed into the air behind Me 110C. During summer 1941 2 prototypes: V1 and V4 were transferred to Peenemünde where were fitted with the Walter HWK RII – 203b rocket engine. On October 2, 1941 Messerschmitt test pilot kpt. Heini Dittmar at the controls of Me 163A V4 achieved speed of Mach 0,84 (1004 km/h). During the war total of 6 prototypes and 10 airframes of A-0 series were completed. The latter served with JG 400 as training aircraft for Me 163B pilots.

Me 163 était le plus connu l'avion de chasse pendant le seconde guerre mondiale. C'est une construction unique de docteur. Lippische a été verifié depuis de printemps 1941 d'abord comme le planeur qui a été halé Me 110C. En été 1941 deux prototypes V1 et V4 ont été transporté á Peenemünde ou ont été équipés en les mateurs WALTER HWK RII – 203b. 2 octobre 1941 le pilote Heini Dittmar a établi le record mondial de la vitesse – 1004 km/h. Pendant le querre ont été construit de six prototypes et 10 Me 163A – 0. Ont été employés JG-400 pour les trainings beaucoup de pilots d'avions Me 163B.

ROZPIĘTOŚĆ / SPAN / ENVERGURE:	9,30 m
DŁUGOŚĆ / LENGTH / LONGUEUR:	5,25 m
WYSOKOŚĆ / HEIGHT / HAUTEUR:	2,16 m
ZAŁOGA / CREW / EQUIPAGE:	1
PRĘDKOŚĆ / SPEED / VITESSE:	850 km/h
SILNIK / POWERPLANT / MOTEUR:	WALTER HWK RII





Wszelkie uwagi na temat naszych modeli, a także propozycje dotyczące przyszłych edycji, z podaniem typu i skali prosimy kierować na adres:

**AERODROM, ul. Zakładowa 50
90-974 Łódź 14, skr. poczt. 29**

Nawiążemy współpracę z doświadczonymi modelarzami, którzy zechcieliby pomóc nam w rozszerzeniu asortymentu.