

MILLENNIUM FALCON

MODIFIED CORELLIAN ENGINEERING

歴代の船長が特別な改造を重ね、この宇宙船の最高速度は向上し、センサードライヴ距離にはほぼ予測不可能な動作をしてみようこともあった。改造の代償として、ハイパードライブにも関わらず、ファルコン号は歴代の船長達に愛されてきた。



機体各部のパーツには、実際のエンジンに倣った構造に倣い、精密に再現。Airframe details have been carefully reproduced based on a thorough review of materials used in the actual films.



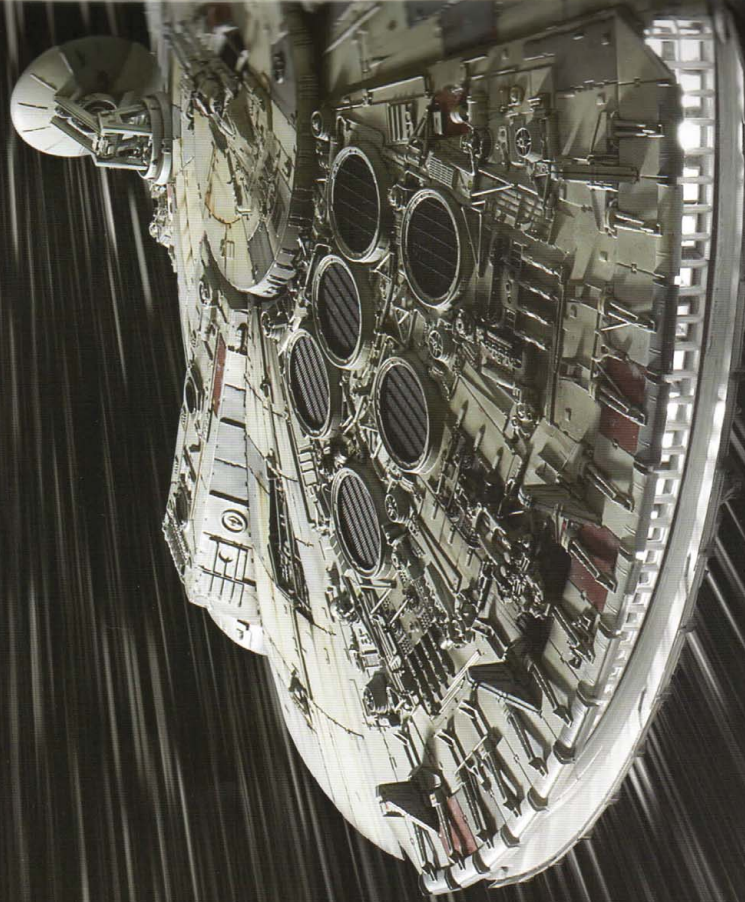
特殊なセンサーにはエレクトロニックパーツを使用し、センサーで照準をターゲットを表現。Echod ports are used for heat vents and other details to achieve a ship and laboratory look.



メイン・センサー・ドームは可動式。The main sensor dome is adjustable. Supports come in many sizes, shapes and clear parts.



機体と船内を繋ぐためのエレベーター・ラングは、センサードームの中心に設置され、水が流れるように設計されている。The quad base cabinets found on the upper and lower levels are adjustable. Supports come in many sizes, shapes and clear parts.



大急ぎの本体を支持する専用台座が作られ、LEDライトの搭載が可能なLEDユニットで発光し出しが可能。(電飾効果あり) The complete product in the images has been painted. LED light can be selected from six character parts.



着陸及び操縦ステップの扉は、パーツの差し込みで再現。The cockpit interior is reproduced with the attention to detail. The gear can be selected from six character parts.



着陸及び操縦ステップの扉は、パーツの差し込みで再現。The cockpit interior is reproduced with the attention to detail. The gear can be selected from six character parts.



着陸及び操縦ステップの扉は、パーツの差し込みで再現。The cockpit interior is reproduced with the attention to detail. The gear can be selected from six character parts.



着陸及び操縦ステップの扉は、パーツの差し込みで再現。The cockpit interior is reproduced with the attention to detail. The gear can be selected from six character parts.

MILLENNIUM FALCON

CORPORATION YT-1300 FREIGHTER

Despite her humble origins and shabby exterior, the Millennium Falcon has played a role in some of the greatest victories of the Rebel Alliance and the New Republic. The Falcon looks like a worn-out junker, but beneath her hull she's full of surprises. A succession of owners have made special modifications that boosted the freighter's speed, shielding and firepower to impressive – and downright illegal – levels. The price of such tinkering is that the Falcon can be unpredictable, with her hyperdrive particularly balky. Despite her flaws, she's beloved by all her owners.



着陸及び操縦ステップの扉は、パーツの差し込みで再現。The cockpit interior is reproduced with the attention to detail. The gear can be selected from six character parts.



着陸及び操縦ステップの扉は、パーツの差し込みで再現。The cockpit interior is reproduced with the attention to detail. The gear can be selected from six character parts.



着陸及び操縦ステップの扉は、パーツの差し込みで再現。The cockpit interior is reproduced with the attention to detail. The gear can be selected from six character parts.



着陸及び操縦ステップの扉は、パーツの差し込みで再現。The cockpit interior is reproduced with the attention to detail. The gear can be selected from six character parts.



着陸及び操縦ステップの扉は、パーツの差し込みで再現。The cockpit interior is reproduced with the attention to detail. The gear can be selected from six character parts.



着陸及び操縦ステップの扉は、パーツの差し込みで再現。The cockpit interior is reproduced with the attention to detail. The gear can be selected from six character parts.



着陸及び操縦ステップの扉は、パーツの差し込みで再現。The cockpit interior is reproduced with the attention to detail. The gear can be selected from six character parts.



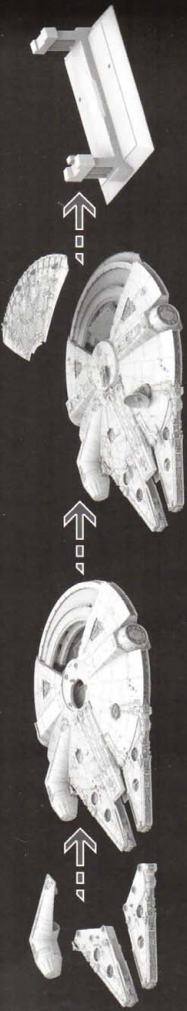
着陸及び操縦ステップの扉は、パーツの差し込みで再現。The cockpit interior is reproduced with the attention to detail. The gear can be selected from six character parts.



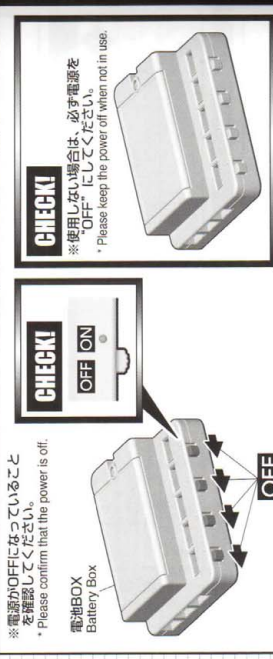
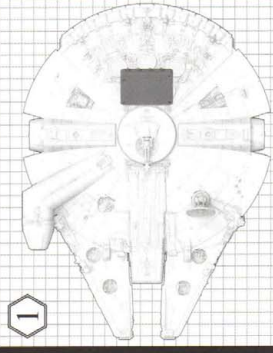
着陸及び操縦ステップの扉は、パーツの差し込みで再現。The cockpit interior is reproduced with the attention to detail. The gear can be selected from six character parts.



着陸及び操縦ステップの扉は、パーツの差し込みで再現。The cockpit interior is reproduced with the attention to detail. The gear can be selected from six character parts.



組み立てで使用するまでは、パーツは切り取らないでください。
Do not separate parts from sprue until ready to assemble.



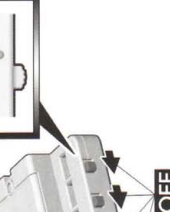
CHECK!
OFF ON

※電気がOFFになっていることを確認してください。
* Please confirm that the power is off.



CHECK!
OFF ON

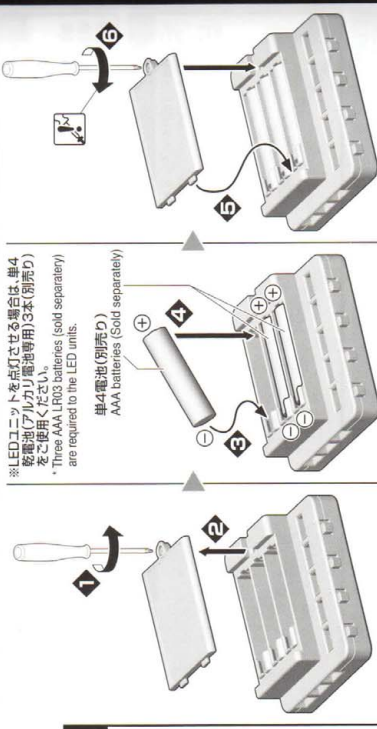
※使用しない場合は、必ず電源をOFFにしてください。
* Please keep the power off when not in use.



電池の入れかた
How to install batteries

ドライバーの選び方
How to select screwdrivers

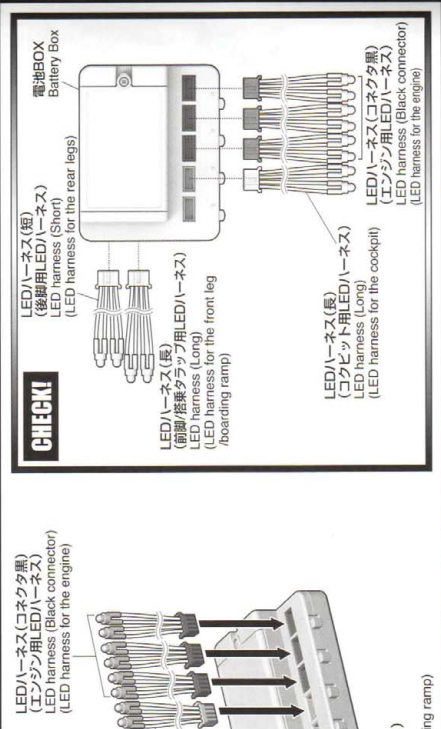
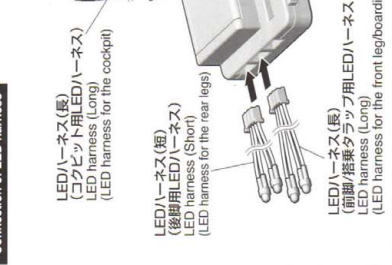
※ビスに合ったドライバーを使用してください。サイズが合わないドライバーを使用するとビスを破損してしまふ場合があります。
* Please use a screwdriver that fits the size of the screw. Using a screwdriver of a different size may damage the screws.



※LEDユニットを点灯させる場合は、単4電池(別売り)を3本必要です。
* Three AAA LR03 batteries (sold separately) are required to the LED units.

単4電池(別売り)
AAA batteries (Sold separately)

LEDハーネスの接続
Connection of LED harness



CHECK!

電池BOX
Battery Box

LEDハーネス(短)
LED harness for the rear legs

LEDハーネス(長)
LED harness for the cockpit

LEDハーネス(短)
LED harness for the front legs

LEDハーネス(長)
LED harness for the front leg/boarding ramp

LEDハーネス(短)
LED harness for the rear legs

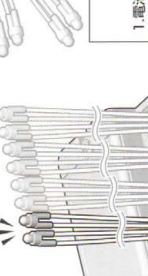
LEDハーネス(長)
LED harness for the cockpit

LEDハーネス(短)
LED harness for the front legs

LEDハーネス(長)
LED harness for the front leg/boarding ramp

点灯テスト
Lighting test

LEDの光線を見続けしないでください。
Do not stare at the LED lights.
It may cause nausea, etc.



LEDハーネス(ロング)
LED harness (Long)
(LED harness for the cockpit)

LEDハーネス(短)
LED harness (Short)
(LED harness for the rear legs)

LEDハーネス(長)
LED harness (Long)
(LED harness for the front leg)

LEDハーネス(短)
LED harness (Short)
(LED harness for the front leg)

LEDハーネス(長)
LED harness (Long)
(LED harness for the cockpit)

LEDハーネス(短)
LED harness (Short)
(LED harness for the front leg)

LEDハーネス(長)
LED harness (Long)
(LED harness for the cockpit)

LEDハーネス(ロング)
LED harness (Long)
(LED harness for the cockpit)

LEDハーネス(短)
LED harness (Short)
(LED harness for the rear legs)

LEDハーネス(長)
LED harness (Long)
(LED harness for the front leg)

LEDハーネス(短)
LED harness (Short)
(LED harness for the front leg)

LEDハーネス(長)
LED harness (Long)
(LED harness for the cockpit)

LEDハーネス(短)
LED harness (Short)
(LED harness for the front leg)

LEDハーネス(長)
LED harness (Long)
(LED harness for the cockpit)

LEDハーネス(ロング)
LED harness (Long)
(LED harness for the cockpit)

LEDハーネス(短)
LED harness (Short)
(LED harness for the rear legs)

LEDハーネス(長)
LED harness (Long)
(LED harness for the front leg)

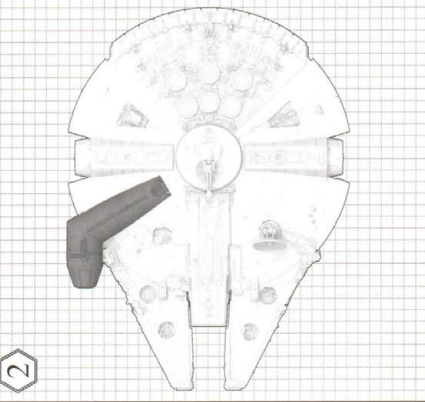
LEDハーネス(短)
LED harness (Short)
(LED harness for the front leg)

LEDハーネス(長)
LED harness (Long)
(LED harness for the cockpit)

LEDハーネス(短)
LED harness (Short)
(LED harness for the front leg)

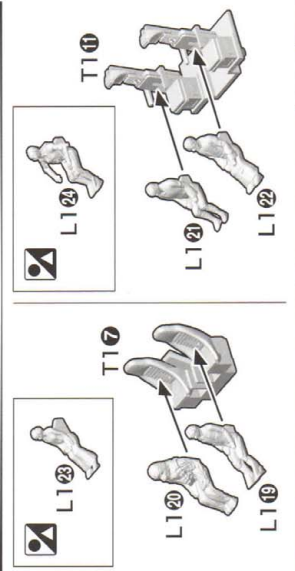
LEDハーネス(長)
LED harness (Long)
(LED harness for the cockpit)

※本書内のイラストは、説明のため一部イラストを省略しています。
* Some of the illustrations in this instruction are simplified for explanatory purposes.



2

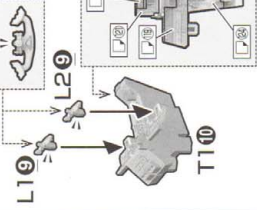
CHECK!
※L1⑩~L1⑫は、お好みで取り付けてください。
※L1⑩とL1⑫は、機体に取り付ける場合は取り付けてください。
* Attach parts L1⑩ to L1⑫ according to your preferences.
* Parts L1⑩ and L1⑫ will not be attached here if they are attached on the turrets. These will be attached as described on pages 32 and 41.



組み立て中に使用
されていないアイコン
Symbol used in instruction

組み立て中に使用
されていないアイコン
Symbol used in instruction

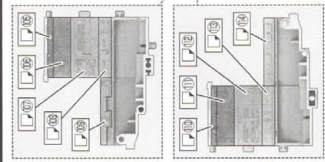
デカールを先に貼ります。
Start applying decals first.



※水転写式デカールの貼り位置は
デカール指しを参照ください。
* For decal locations, refer to
the water decals instructions.



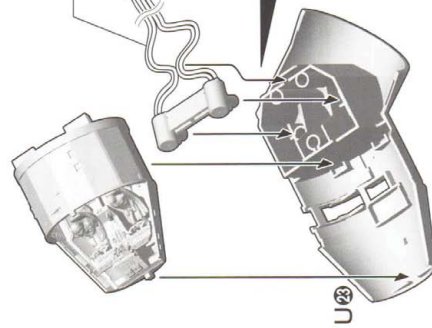
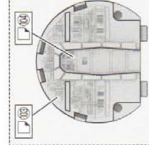
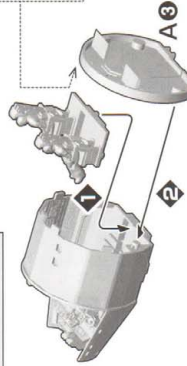
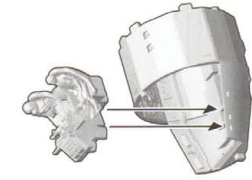
デカールを先に貼ります。
Start applying decals first.



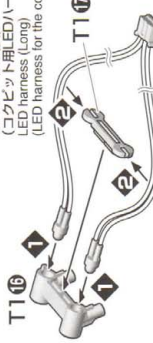
※水転写式デカールの貼り位置は
デカール指しを参照ください。
* For decal locations, refer to
the water decals instructions.

デカールを先に貼ります。
Start applying decals first.

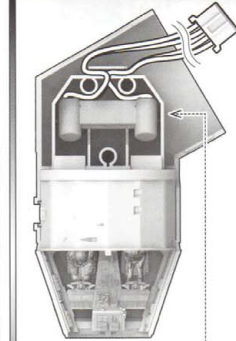
※水転写式デカールの貼り位置は
デカール指しを参照ください。
* For decal locations, refer to
the water decals instructions.



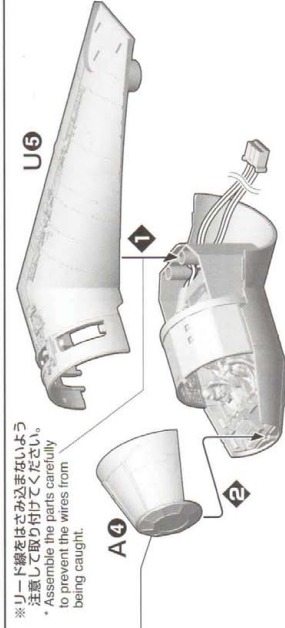
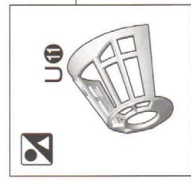
LEDハーネス(長)
(コクピット用LEDハーネス)
LED harness (Long)
(LED harness for the cockpit)



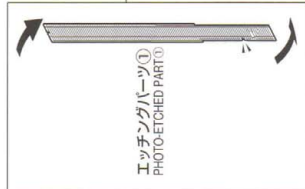
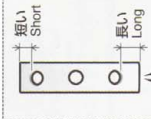
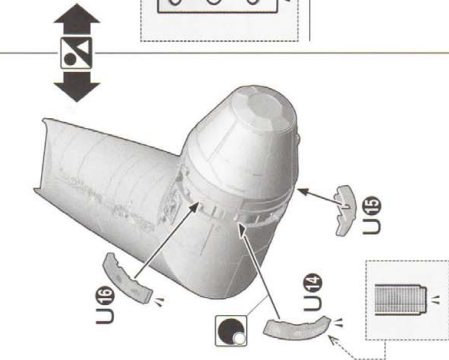
CHECK!



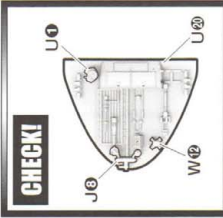
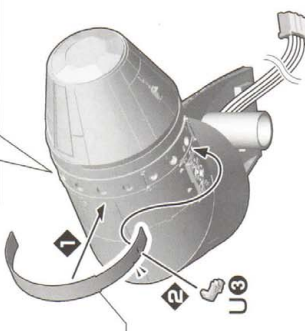
※リード線等は本組み立て前
に注意して取り付けてください。
* Assemble the parts carefully
to prevent the wires from
being caught.



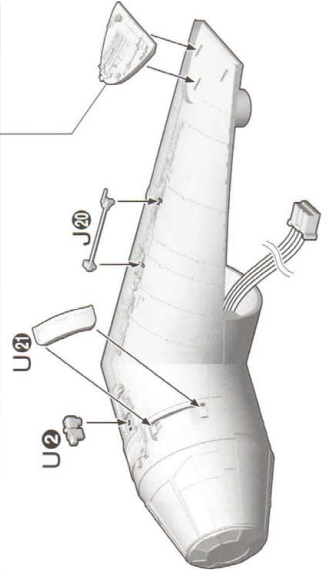
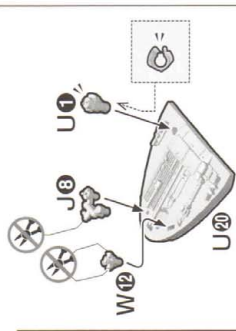
エッチングパーツを使用する場合
When using PHOTO-ETCHED PARTS



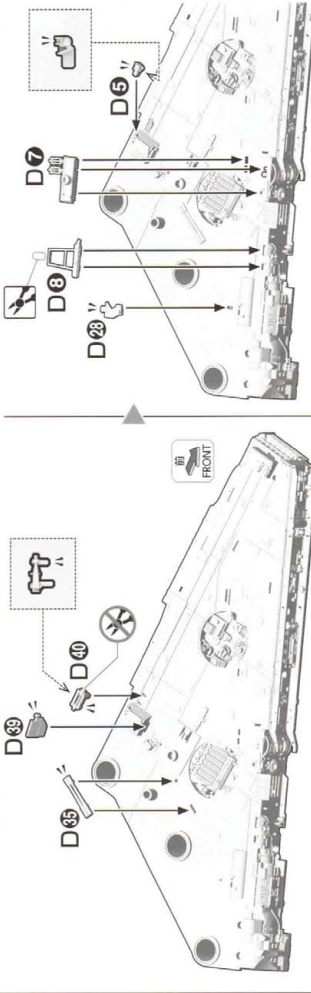
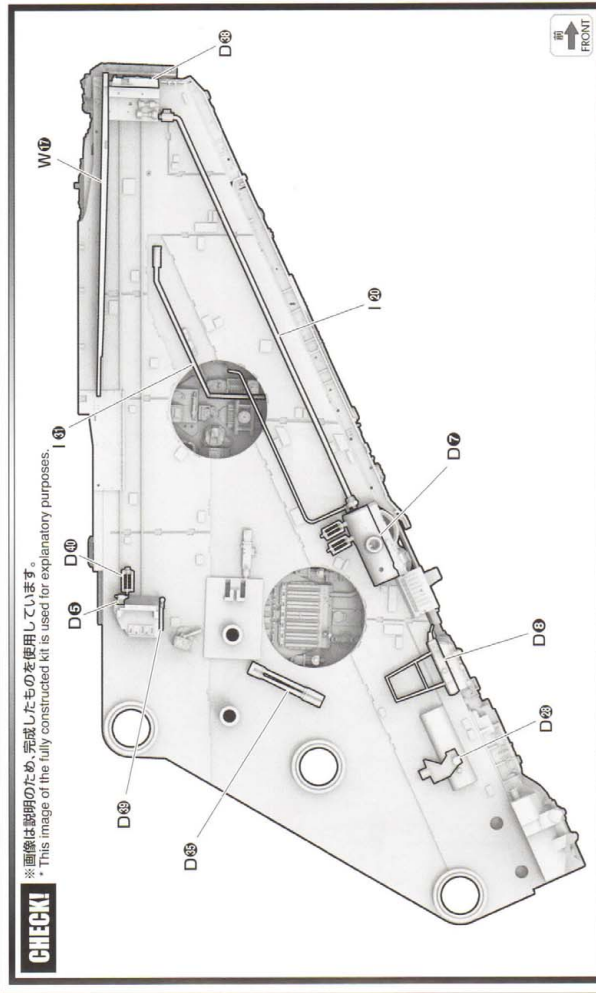
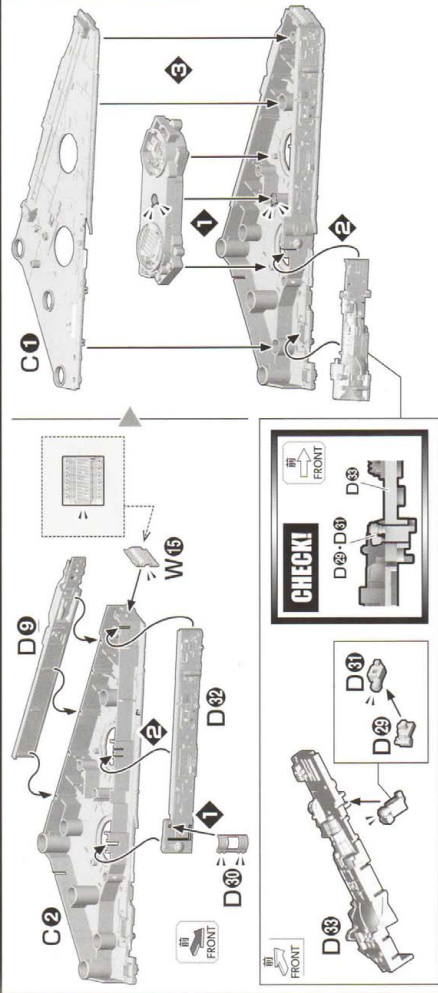
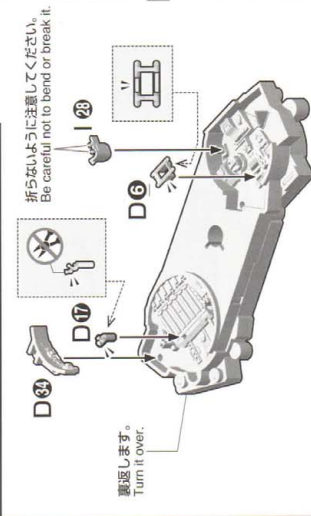
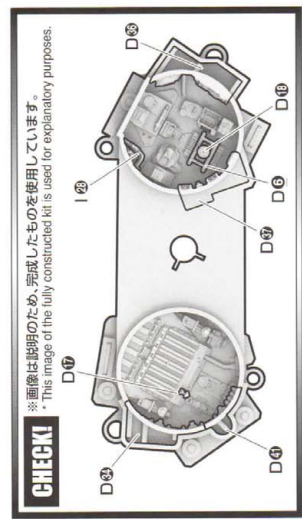
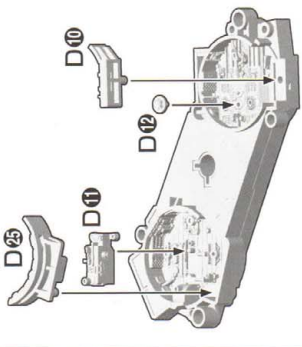
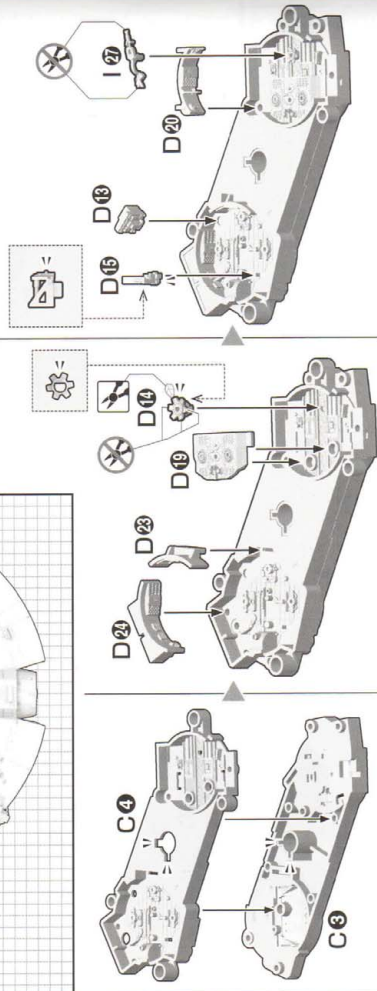
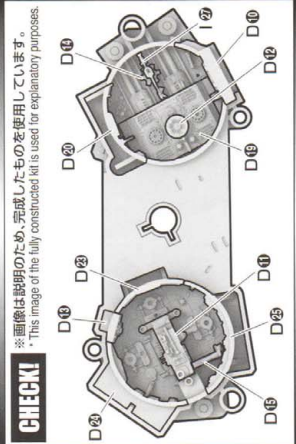
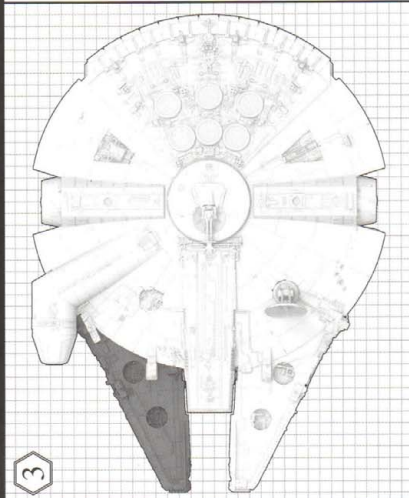
エッチングパーツ①
PHOTO-ETCHED PART①



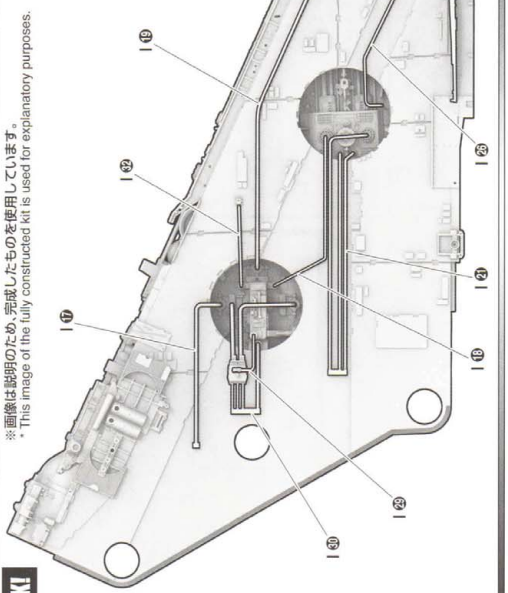
CHECK!



組み立て中に使用する
アイロン
Shocho use an iron.

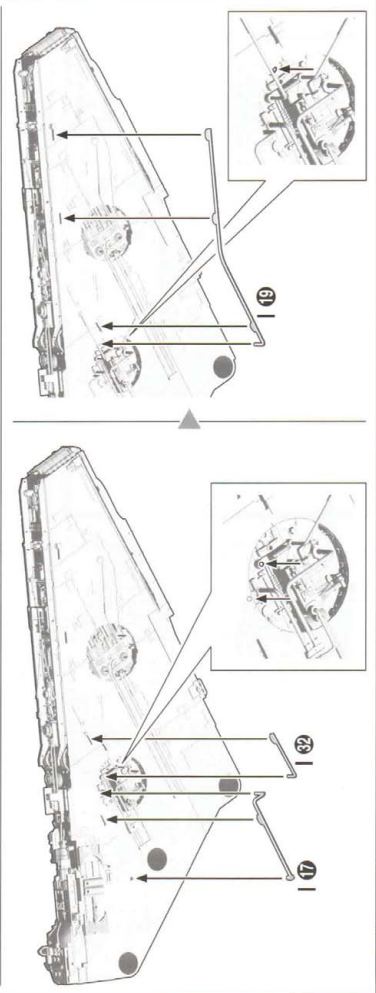
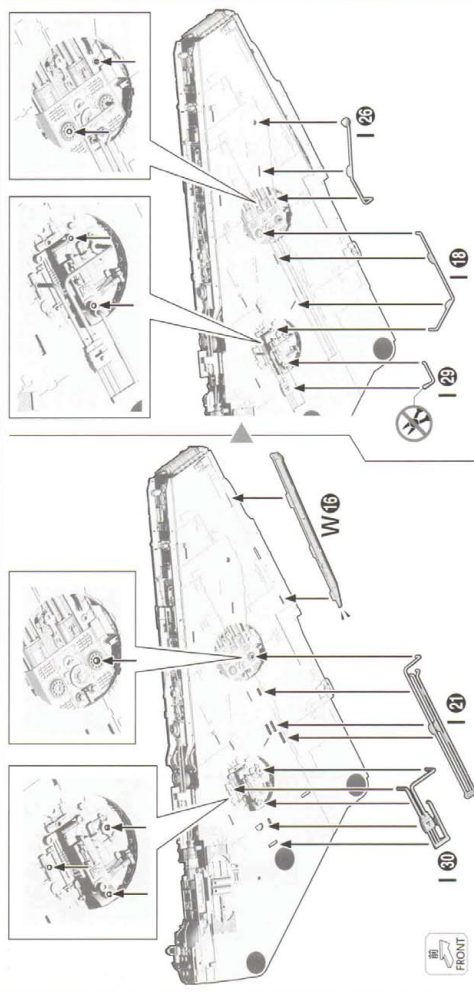


FRONT



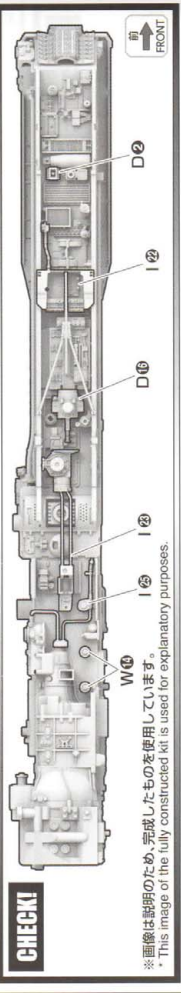
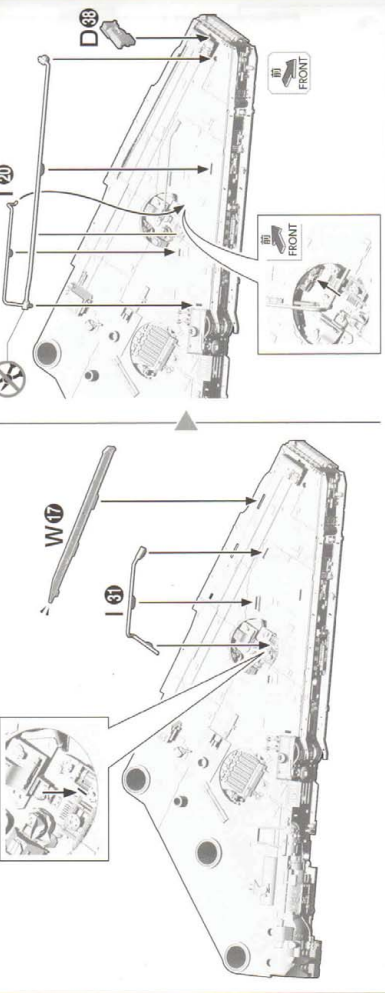
CHECK1

※画像は説明のため、完成したものを使用しています。
 * This image of the fully constructed kit is used for explanatory purposes.



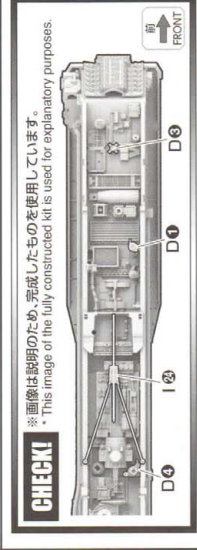
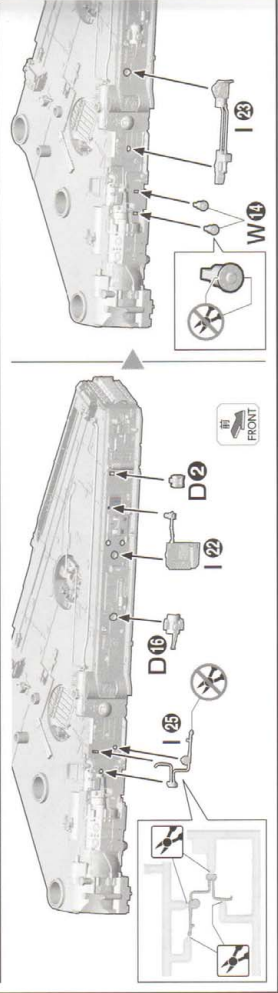
組み立て中に使用
 されているアイコン
 Symbol used in instructions

- ✂️ 切り取り注意 (Do not cut)
- ✂️ 切り取り注意 (Do not cut)



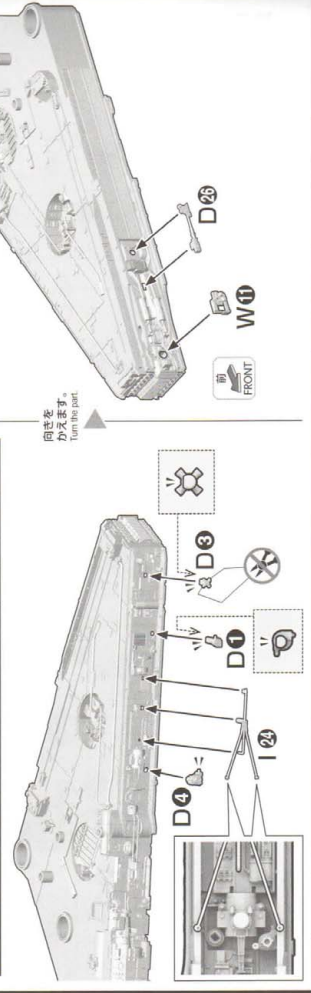
CHECK1

※画像は説明のため、完成したものを使用しています。
 * This image of the fully constructed kit is used for explanatory purposes.



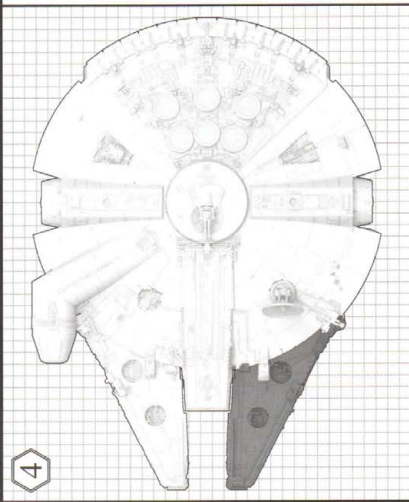
CHECK1

※画像は説明のため、完成したものを使用しています。
 * This image of the fully constructed kit is used for explanatory purposes.

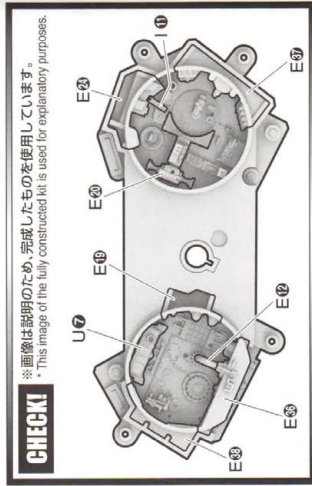


組み立て中に使用
 されているアイコン
 Symbol used in instructions

- ✂️ 切り取り注意 (Do not cut)
- ✂️ 切り取り注意 (Do not cut)

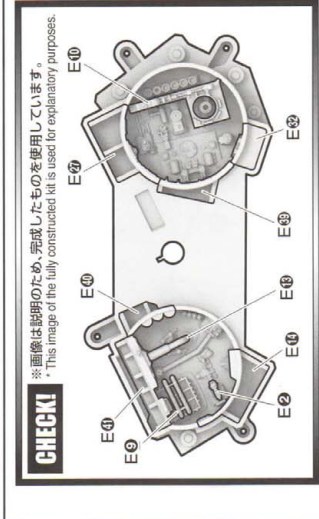
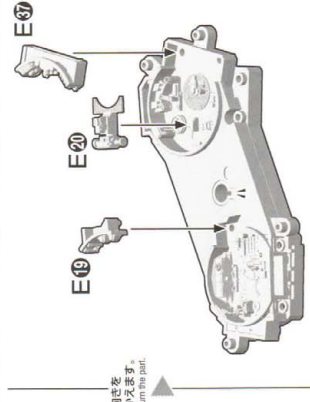
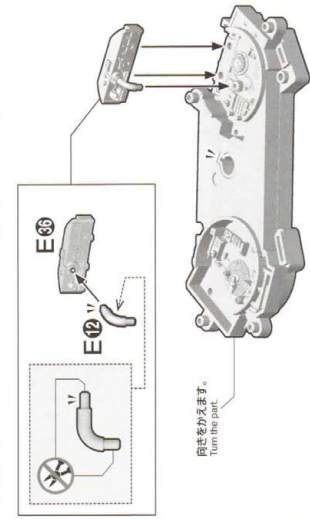
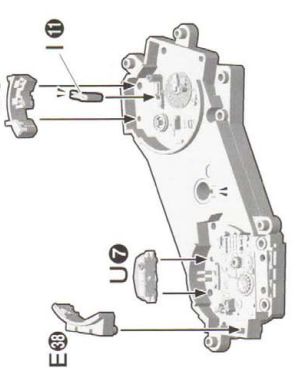
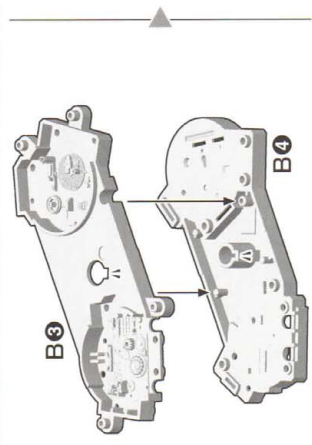


4



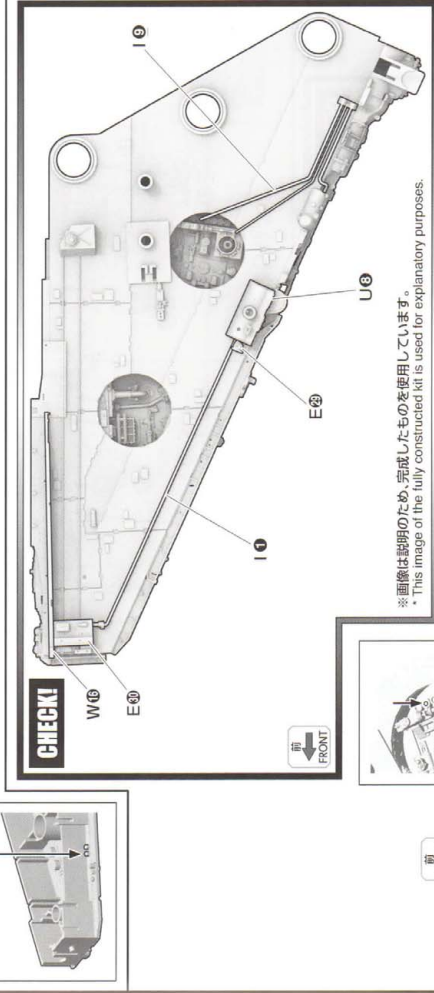
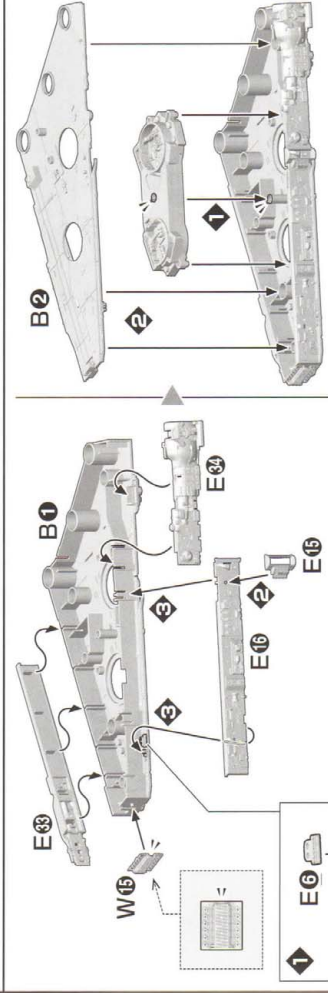
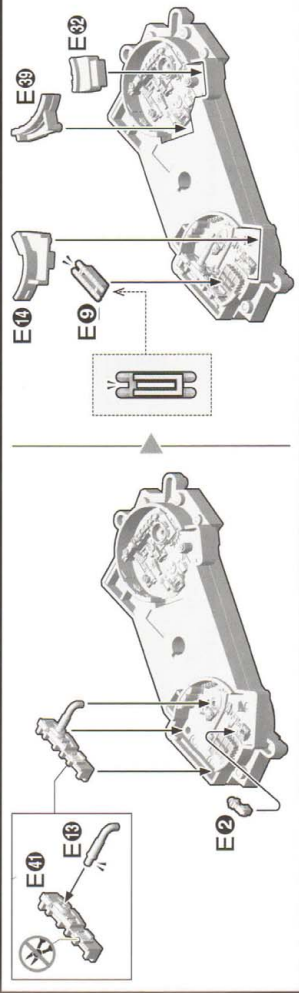
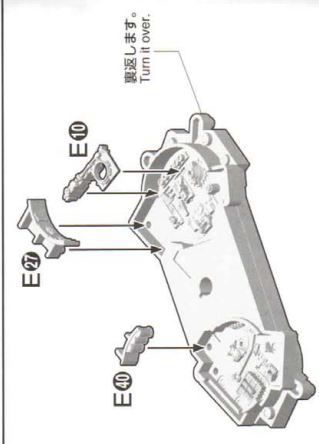
CHECK1

※画像は説明のため、完成したものを使用しています。
* This image of the fully constructed kit is used for explanatory purposes.



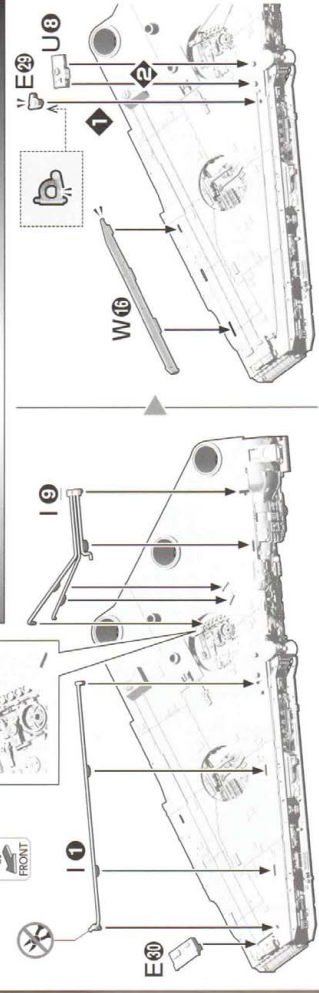
CHECK1

※画像は説明のため、完成したものを使用しています。
* This image of the fully constructed kit is used for explanatory purposes.



CHECK1

※画像は説明のため、完成したものを使用しています。
* This image of the fully constructed kit is used for explanatory purposes.



組み立て中に使用
されていないアイコン
Symbol used in instructions



・切り取り注意
Do not cut

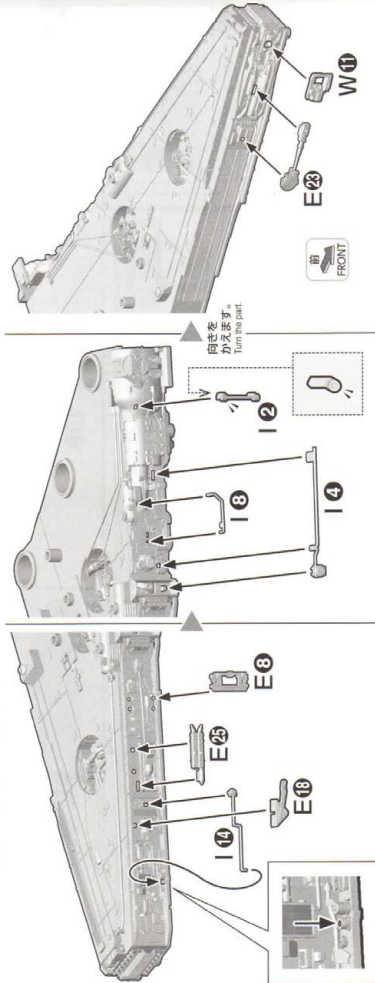
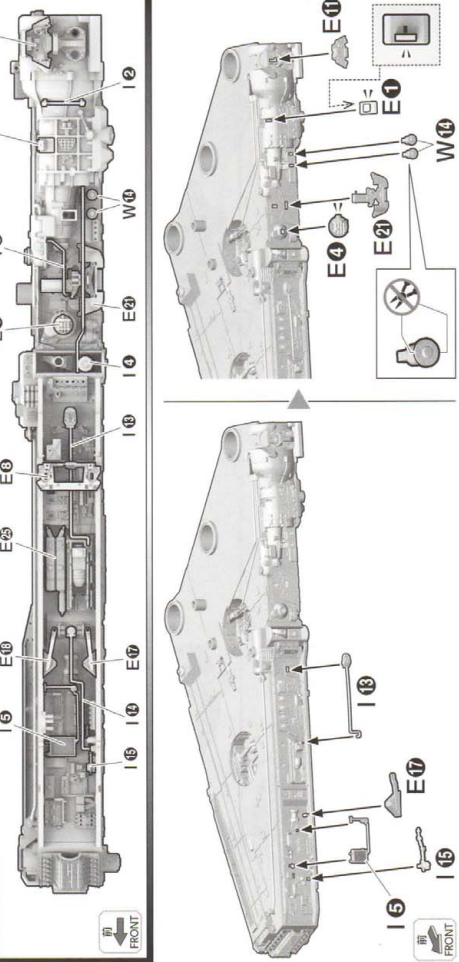
組み立て中に使用
されていないアイコン
Symbol used in instructions



・切り取り注意
Do not cut

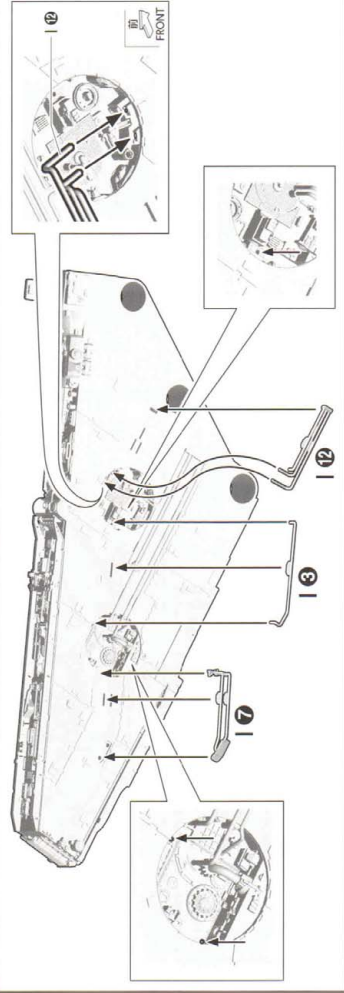
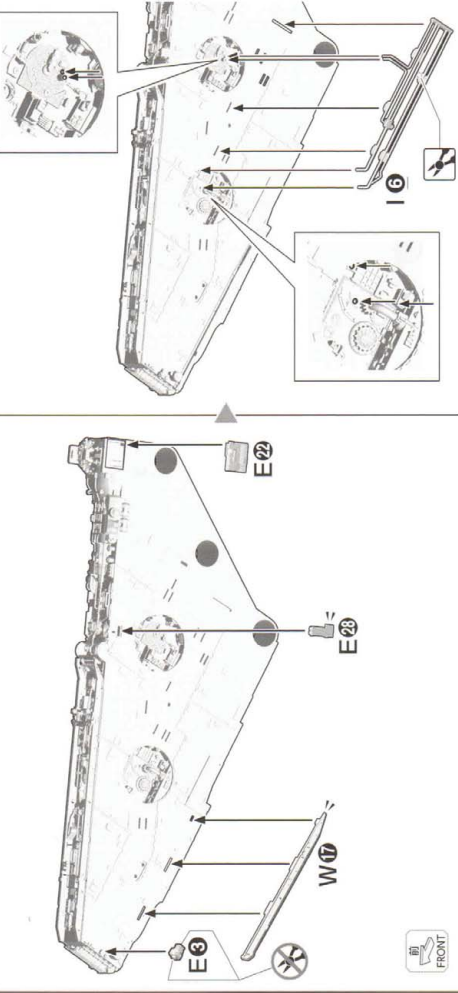
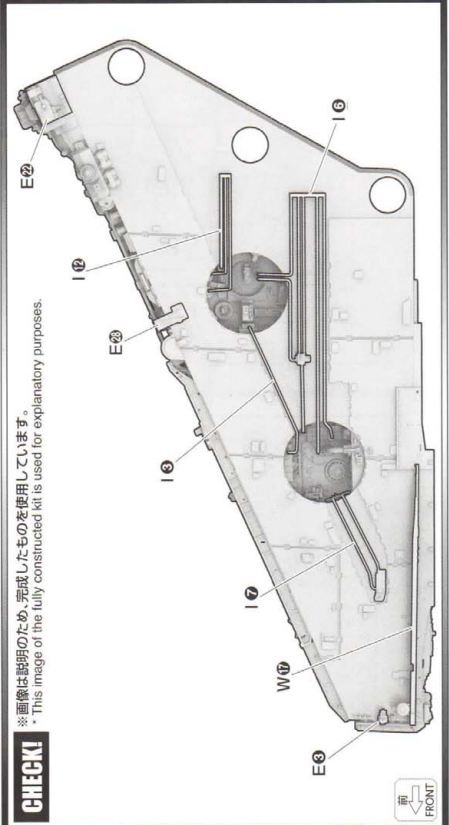
CHECK!

※画像は説明のため、完成したものを使用しています。
 * This image of the fully constructed kit is used for explanatory purposes.

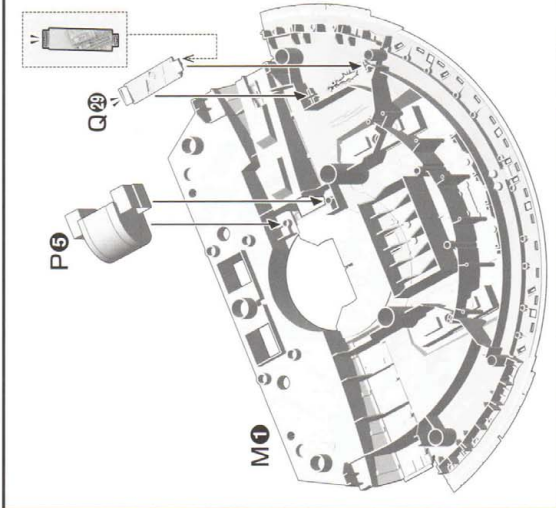
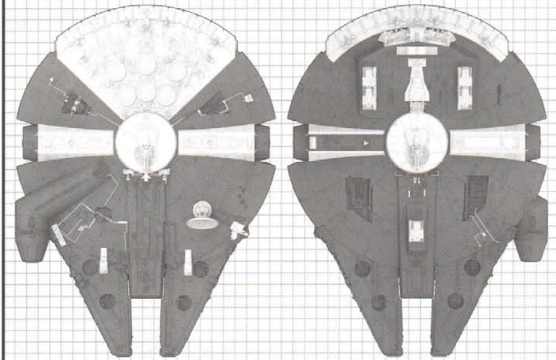


CHECK!

※画像は説明のため、完成したものを使用しています。
 * This image of the fully constructed kit is used for explanatory purposes.



5



組み立て時に使用
 されているアイコン
 Symbols used in instructions



・切り取り注意
 ・Do not cut.

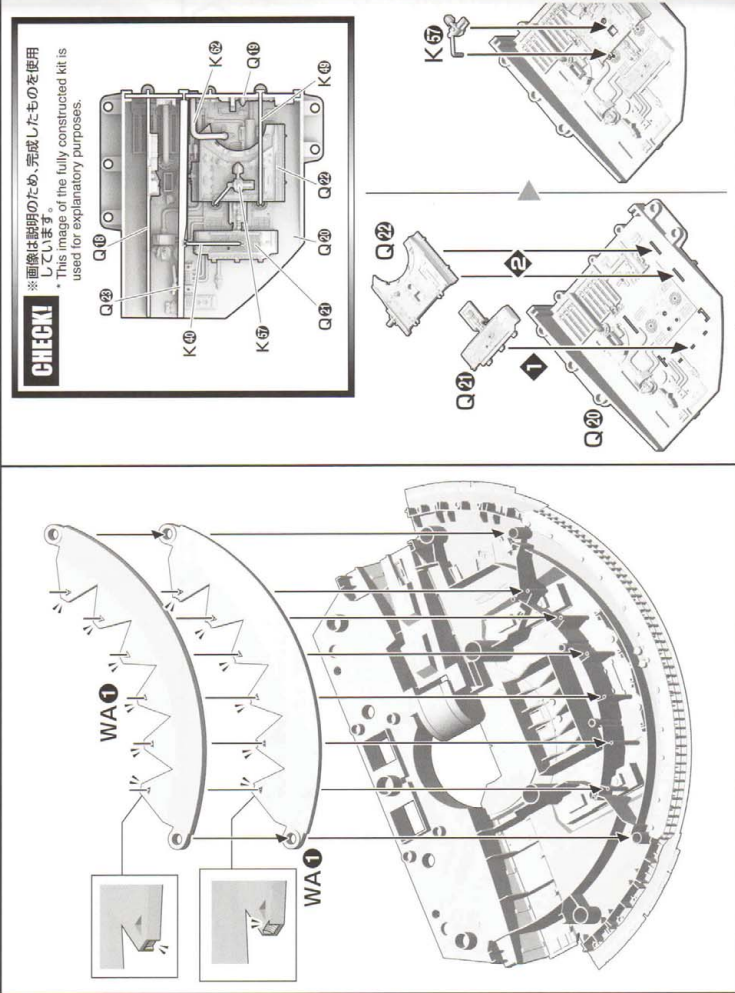
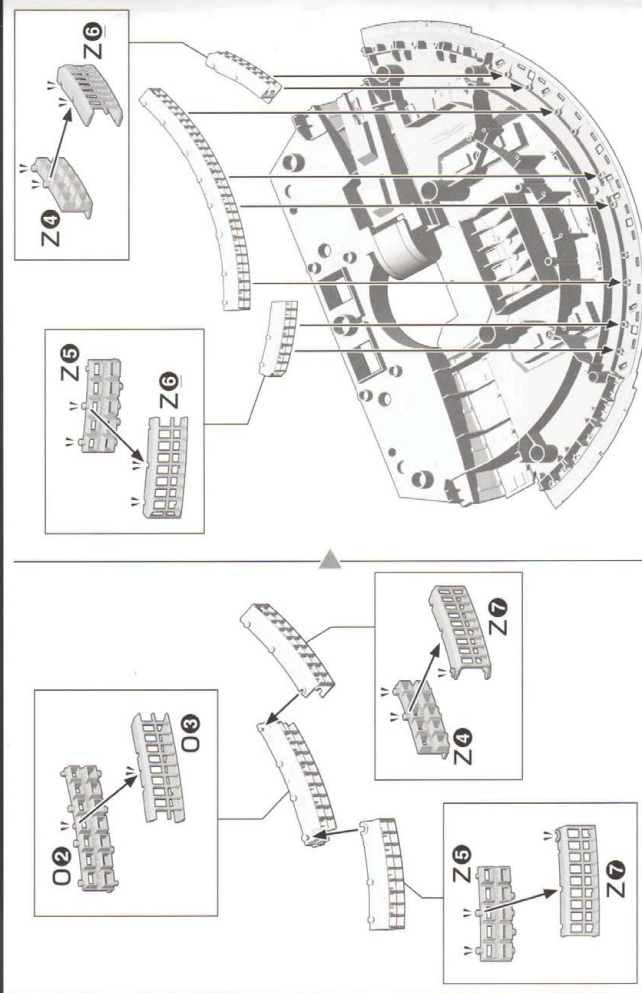


・切り取り注意
 ・Do not cut.

組み立て時に使用
 されているアイコン
 Symbols used in instructions

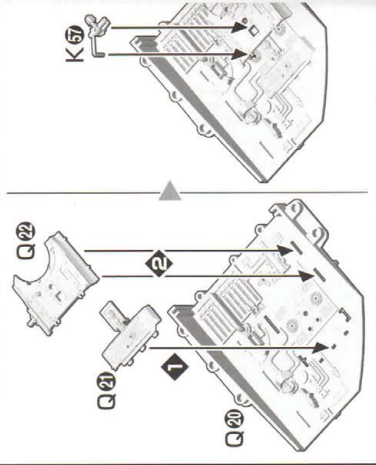


・切り取り注意
 ・Do not cut.



CHECK!

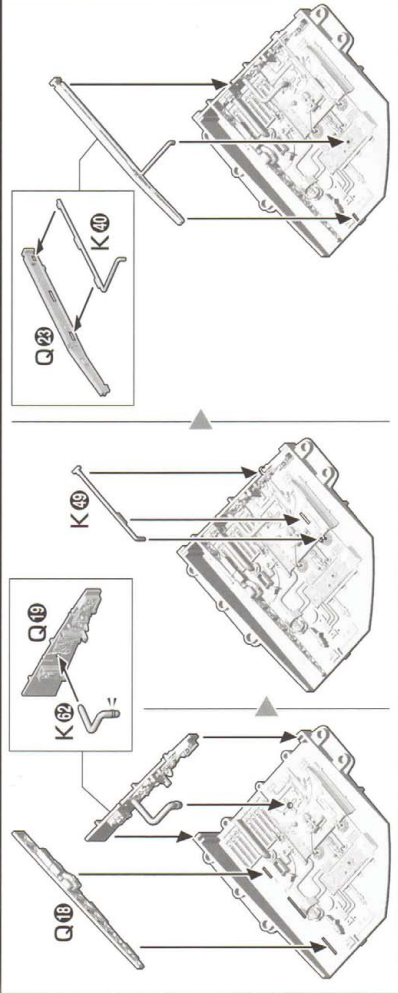
※画像は説明のため、完成したものを使用していません。
 * This image of the fully constructed bit is used for explanatory purposes.



組み立て中に使用
 されていない部品
 Symbols used in illustrations

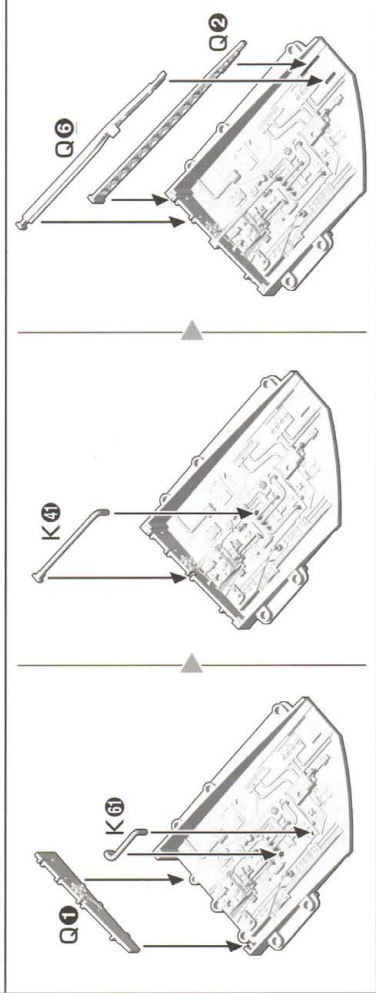
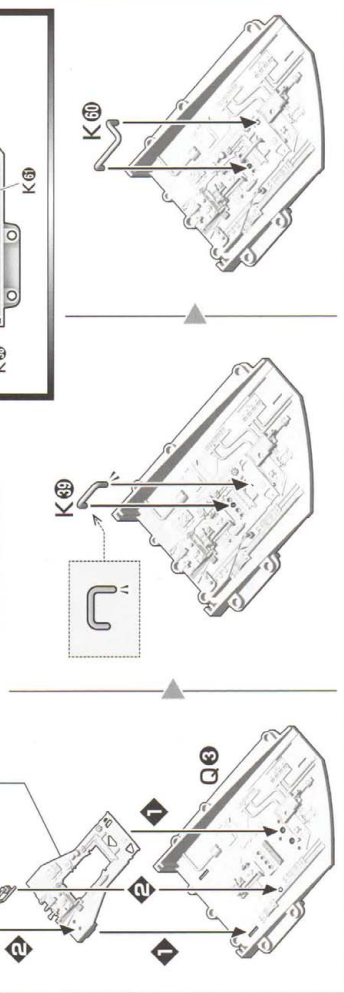
❗ ❶ ❷ ❸の順番で組み立てる
 * Assemble in numerical order

❌ 切り取り注意
 * Do not cut.



CHECK!

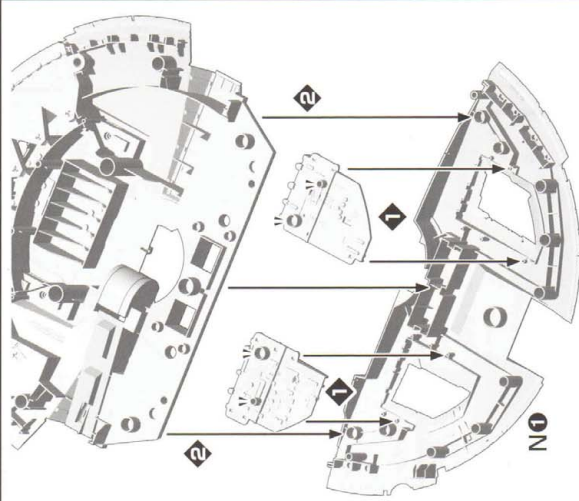
CHECK!



組み立て中に使用
 されていない部品
 Symbols used in illustrations

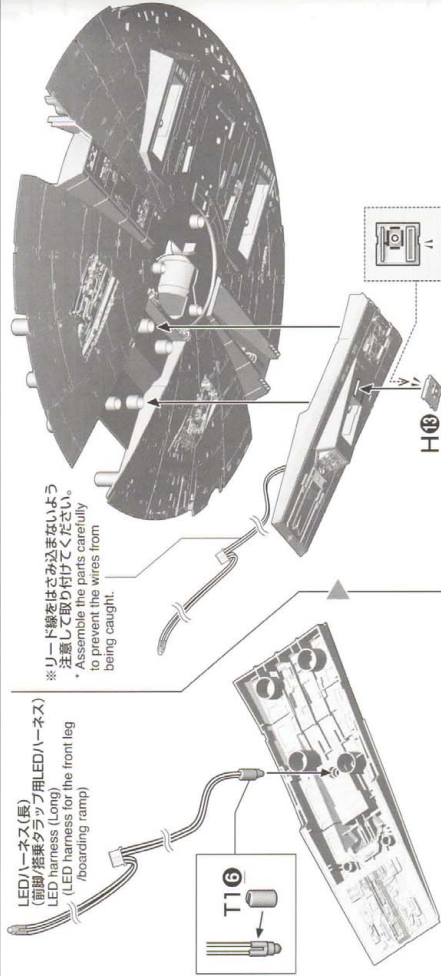
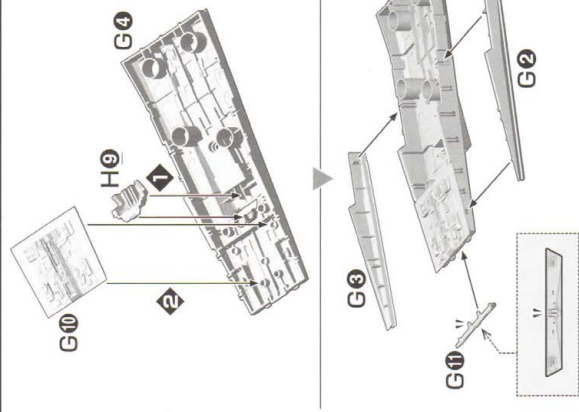
❗ ❶ ❷ ❸の順番で組み立てる
 * Assemble in numerical order

❌ 切り取り注意
 * Do not cut.



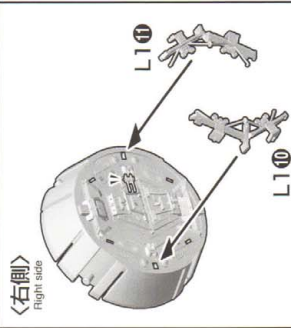
LEDハーネス(長)
(前脚/搭乗タラップ用LEDハーネス)
LED harness (Long)
(LED harness for the front leg
/boarding ramp)

※リード線をはみ込まないよう
注意して取り付けてください。
• Assemble the parts carefully
to prevent the wires from
being caught.

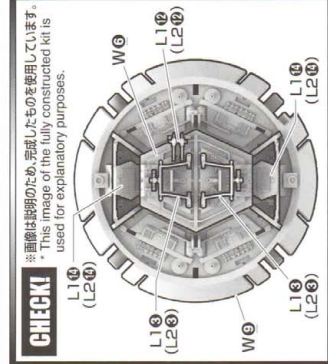
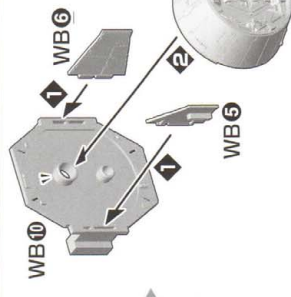
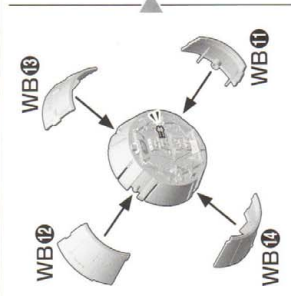


LEDハーネス(短)
(前脚/搭乗タラップ用LEDハーネス)
LED harness (Long)
(LED harness for the front leg
/boarding ramp)

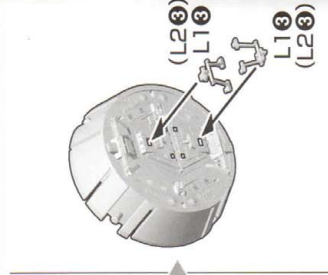
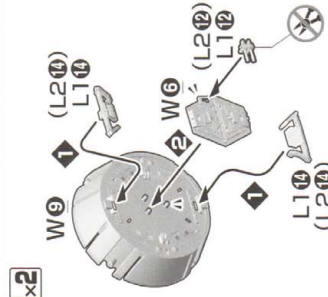
※リード線をはみ込まないよう
注意して取り付けてください。
• Assemble the parts carefully
to prevent the wires from
being caught.



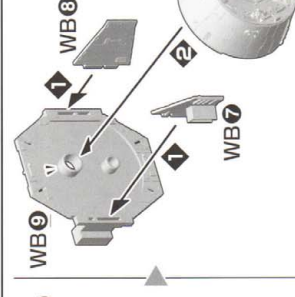
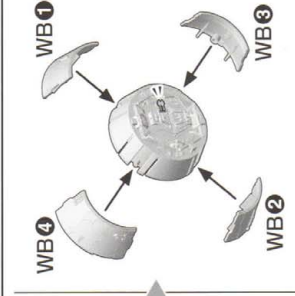
〈右側〉
Right side

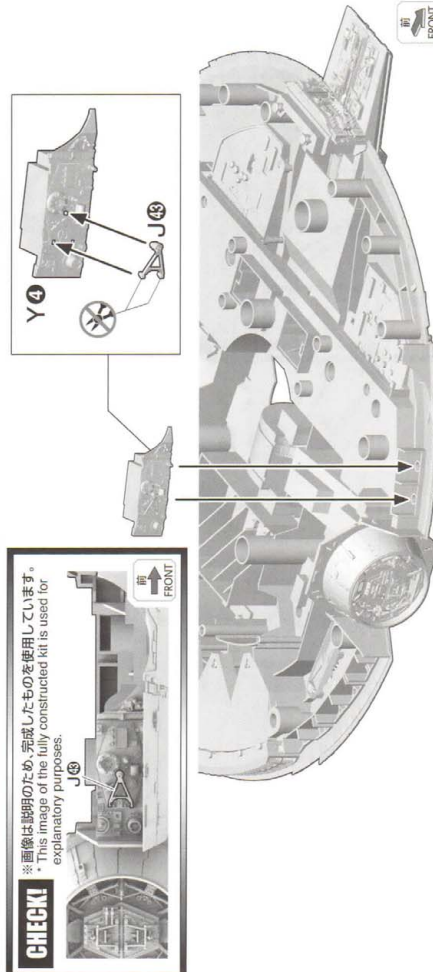
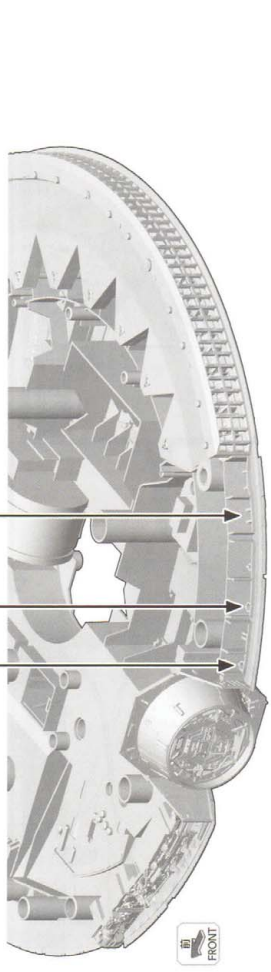
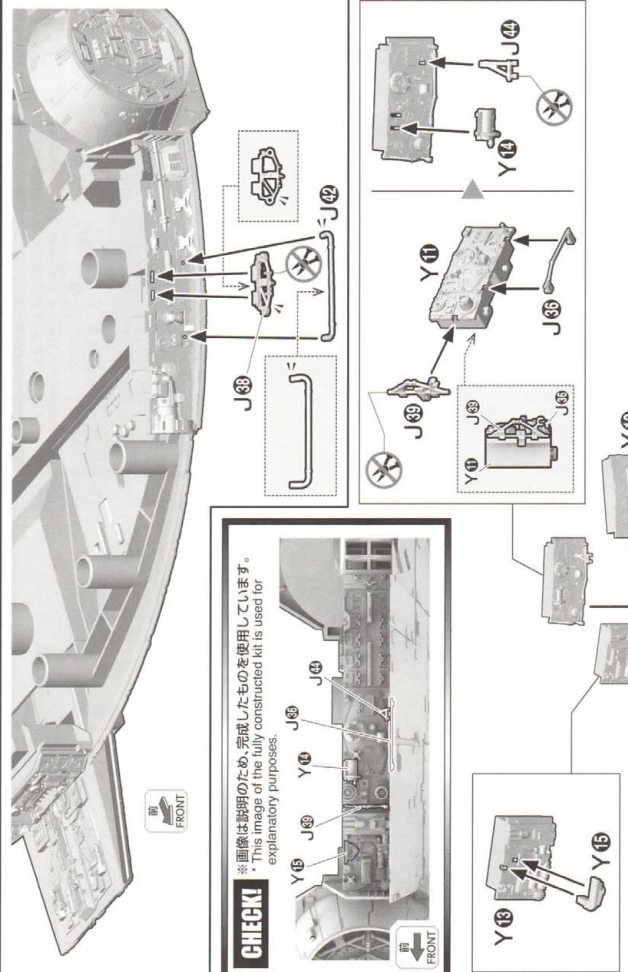
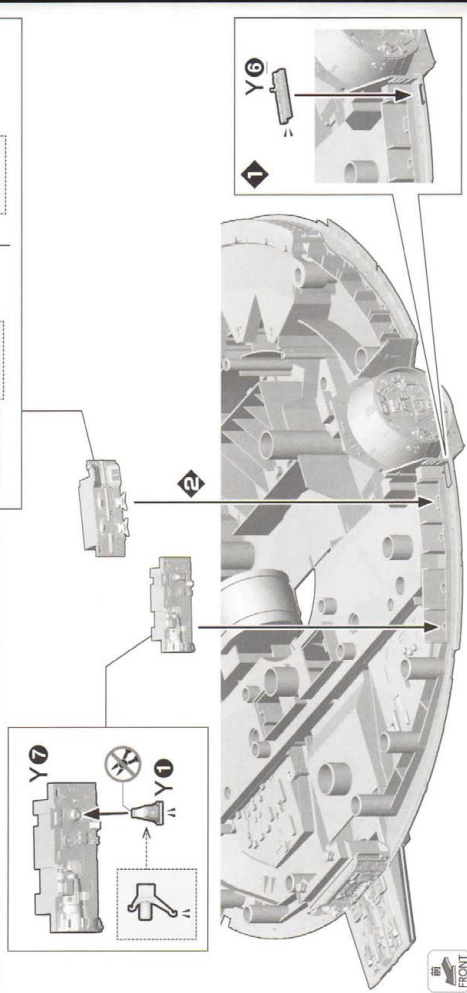
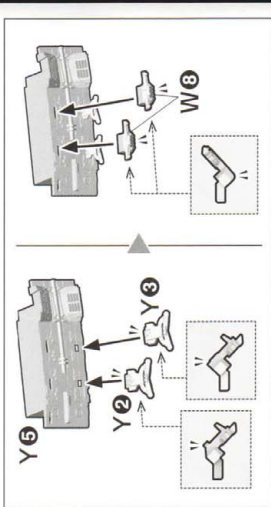
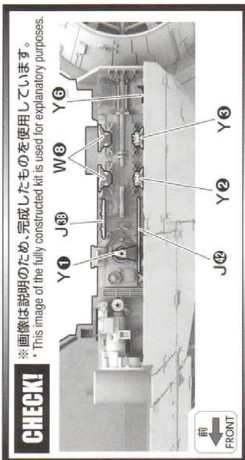
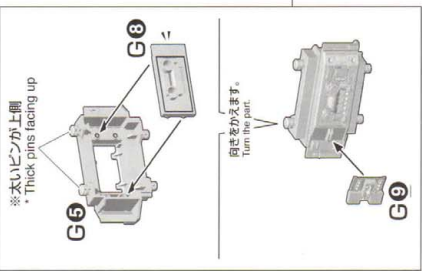
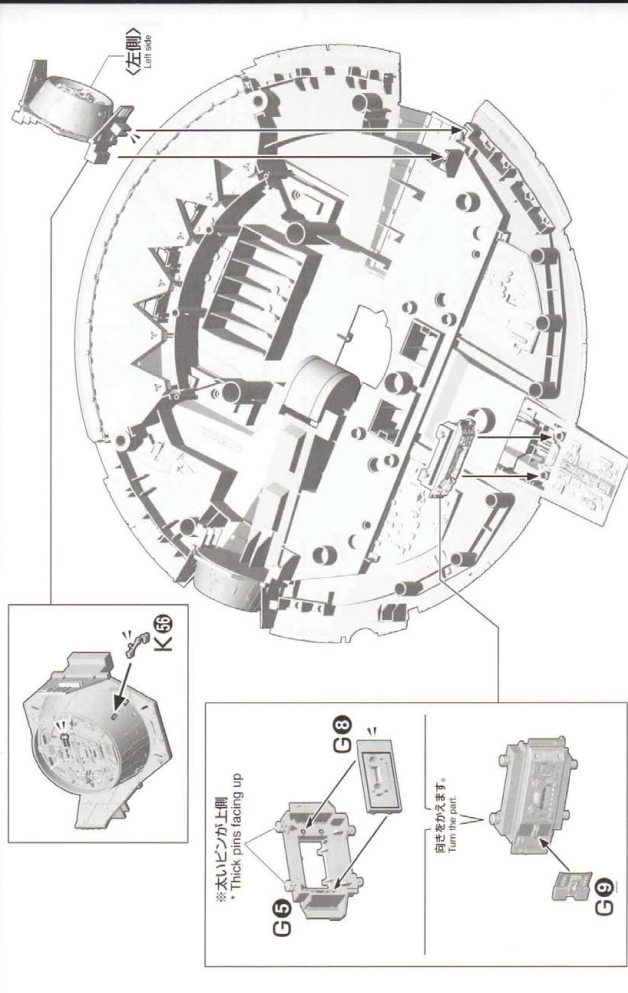


CHECK1
※画像は説明のため、完成したものを使用しています。
• This image of the fully constructed kit is
used for explanatory purposes.



〈左側〉
Left side





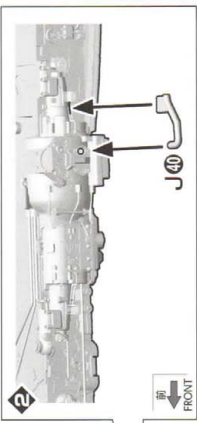
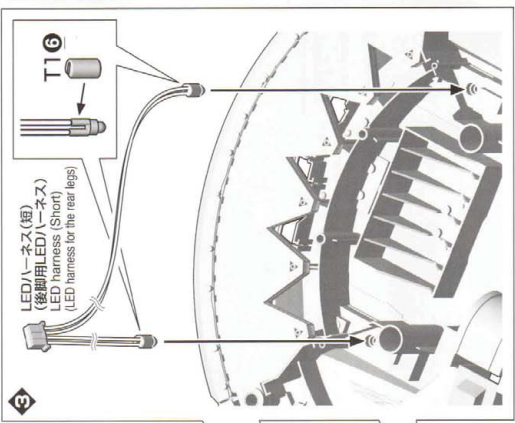
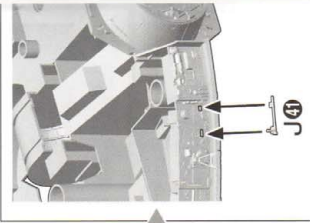
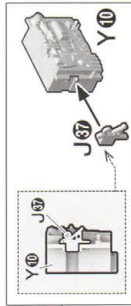
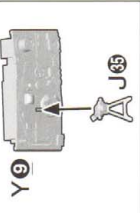
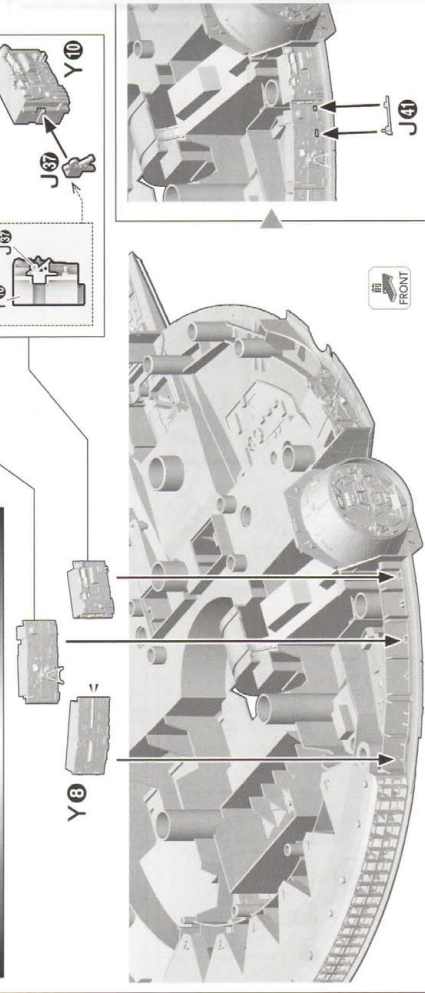
組み立て中に使用する
されているアイコン
Symbols used in instructions

1 組み立て中に使用する
されているアイコン
Symbols used in instructions

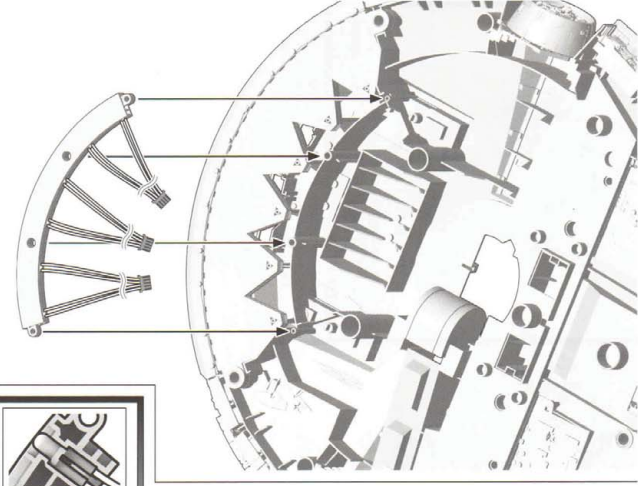
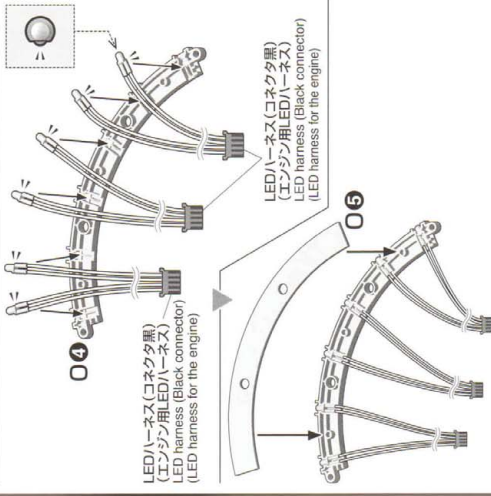
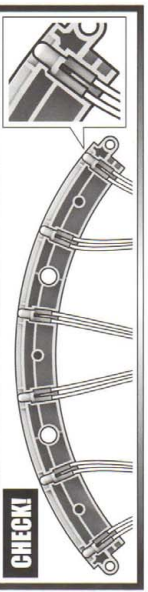
組み立て中に使用する
されているアイコン
Symbols used in instructions

組み立て中に使用する
されているアイコン
Symbols used in instructions

CHECK!

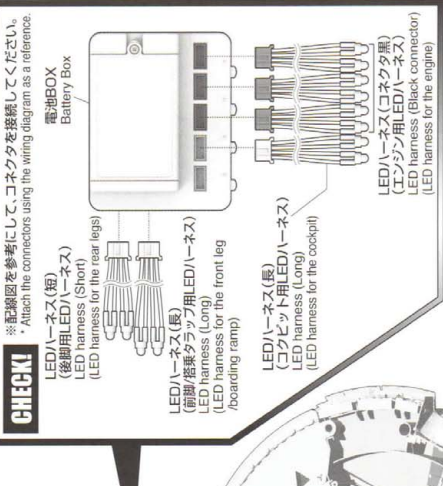
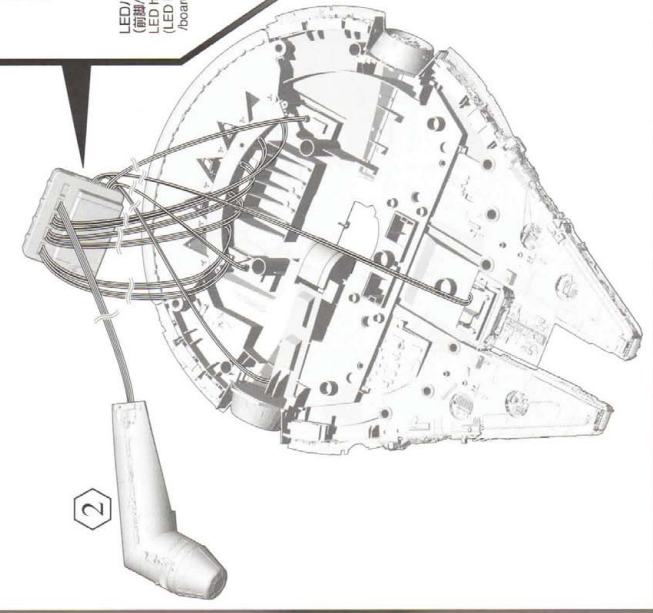


CHECK!



CHECK!

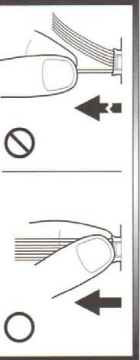
※①を参照にして、LEDの点灯チェックを行ってください。
* Check the LED lights using ① as a reference.



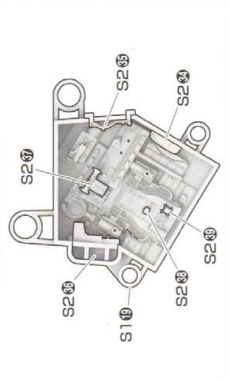
※高圧チェック終了後、全てのコネクタを外してください。
* Remove all of the connectors after checking the lights.

CHECK!

※リード線を全て持って外してください。
* Hold all the wires and remove the harness.

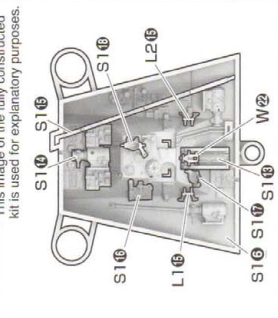


CHECK1

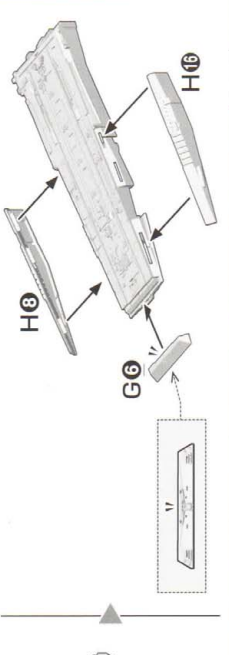
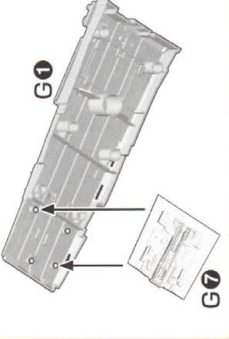
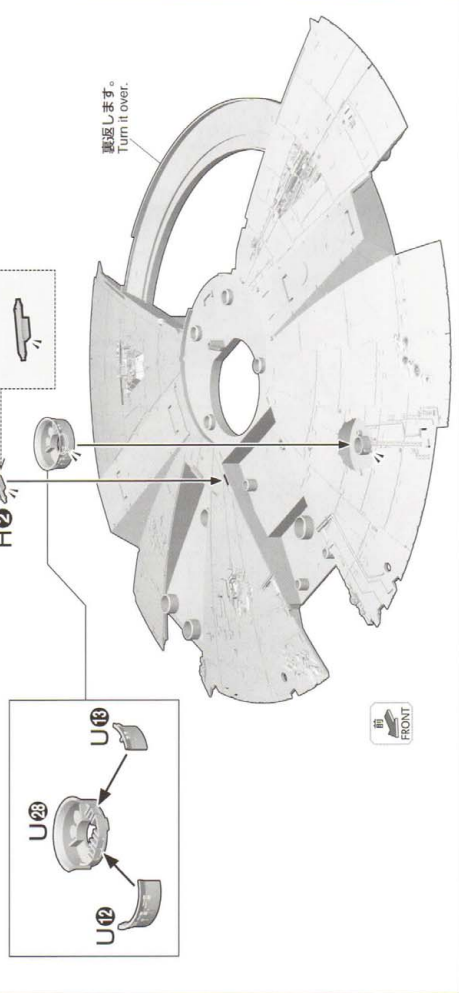
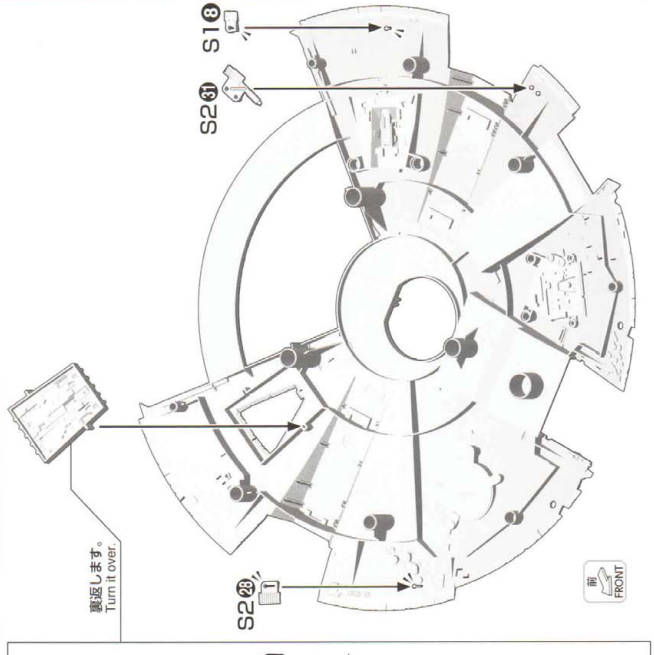
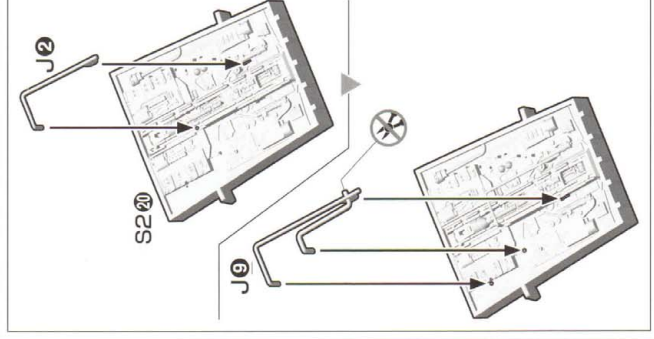
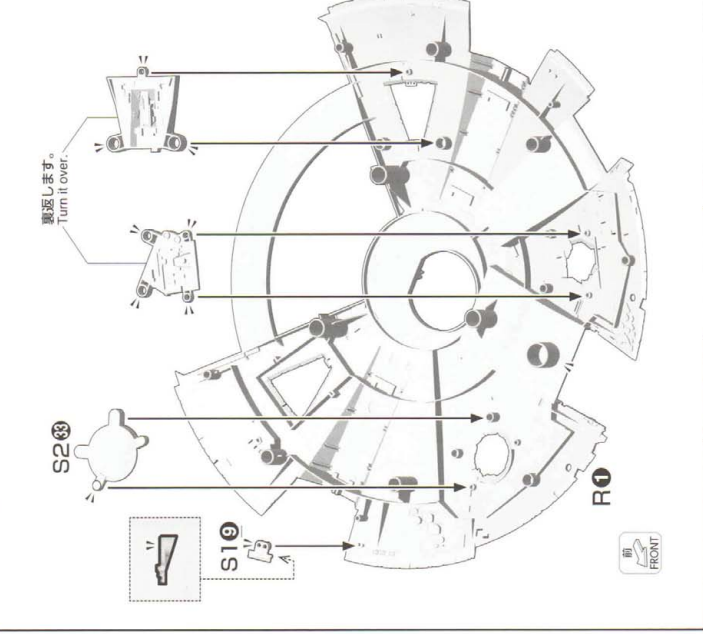
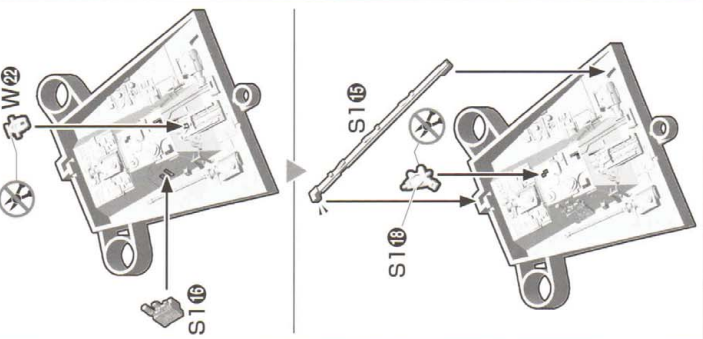
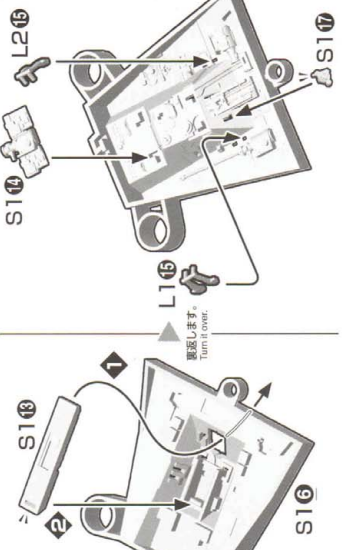
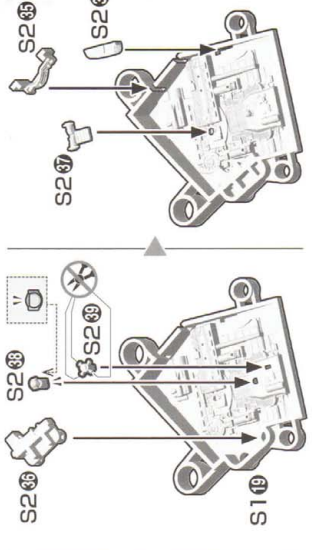


※画像は説明のため、完成したものを使用しています。
 * This image of the fully constructed kit is used for explanatory purposes.

CHECK1



※画像は説明のため、完成したものを使用しています。
 * This image of the fully constructed kit is used for explanatory purposes.



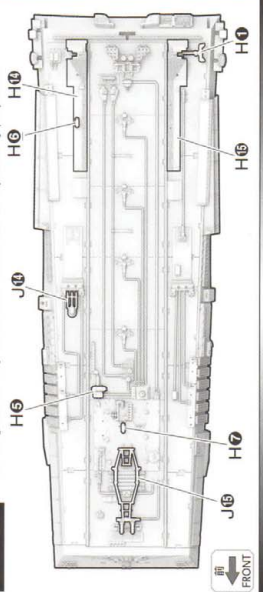
組み立て中に使用
 されていふアイコン
 Symbols used in instructions

・切り取り注意
 Do not cut.

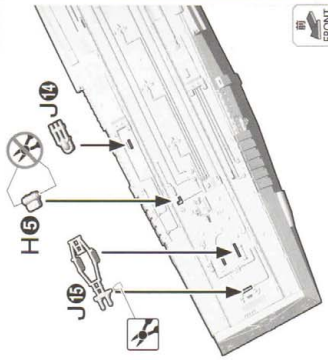
1
 ・心の順番で組み立てる
 Assemble in numerical order

CHECK!

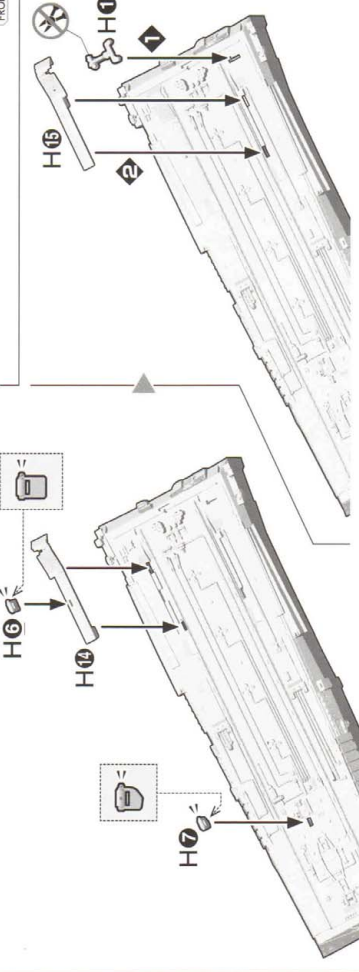
※画像は説明のため、完成したものを使用しています。
 ※ This image of the fully constructed kit is used for explanatory purposes.



FRONT

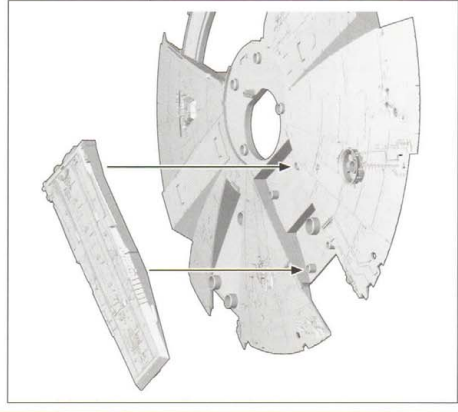


FRONT

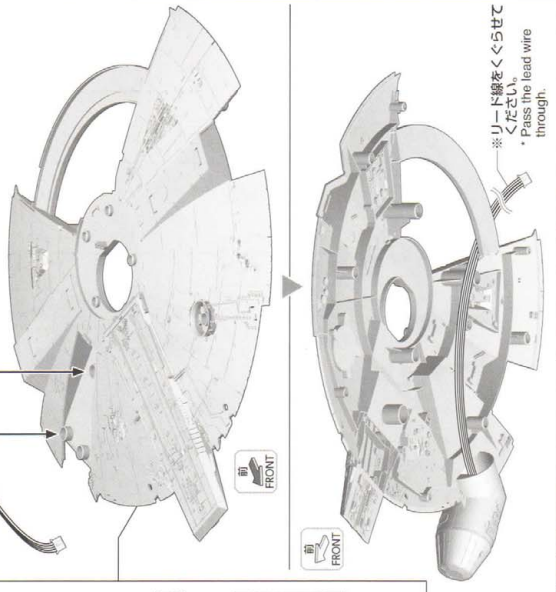


2

※リード線をはさみ込まないよう
 注意して取り付けてください。
 • Assemble the parts carefully to
 prevent the wires from being caught.



FRONT



FRONT

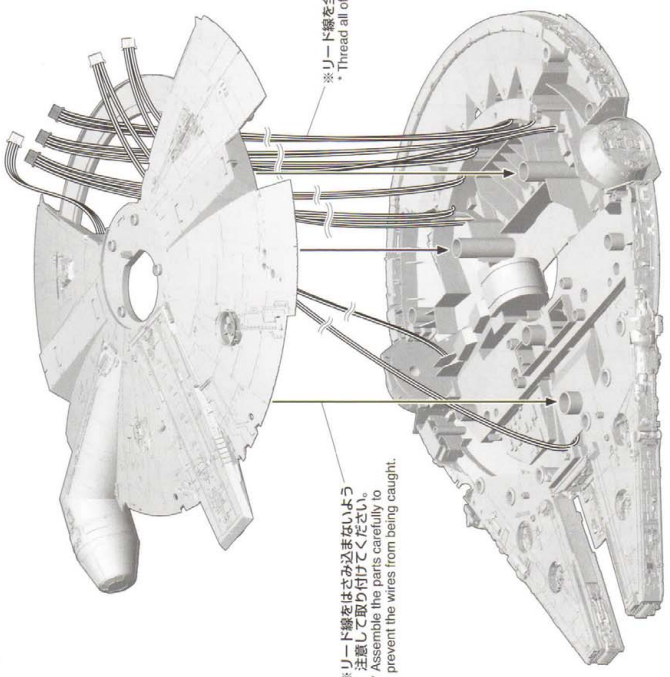
※リード線をくぐらせて
 ください。
 • Pass the lead wire
 through.

組み立て時に使用
 されているアイコン
 Symbols used in instructions

✂️ 切り取る
 Do not cut

① 切り取り注意
 Do not cut

② ③の順番で組み立てる
 Assemble in numerical order

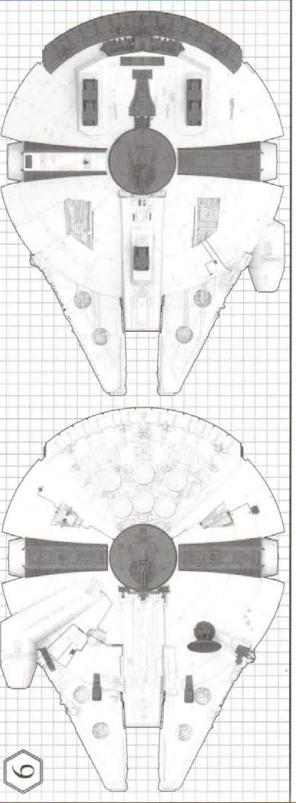


FRONT

※リード線をはさみ込まないよう
 注意して取り付けてください。
 • Assemble the parts carefully to
 prevent the wires from being caught.

※リード線全てを通しておきます。
 • Thread all of the wires through this piece.

6



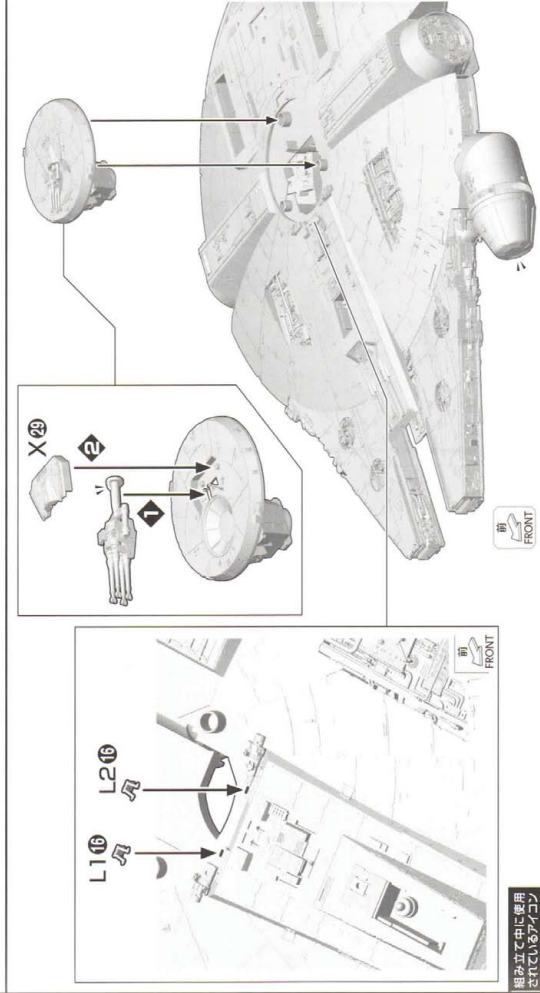
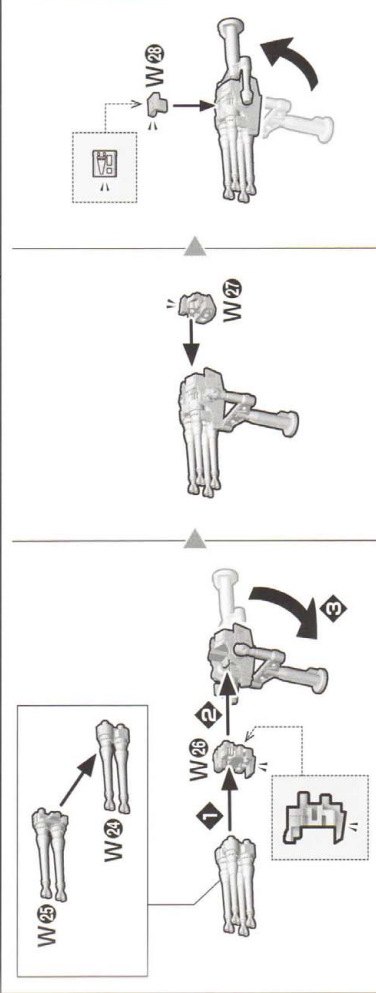
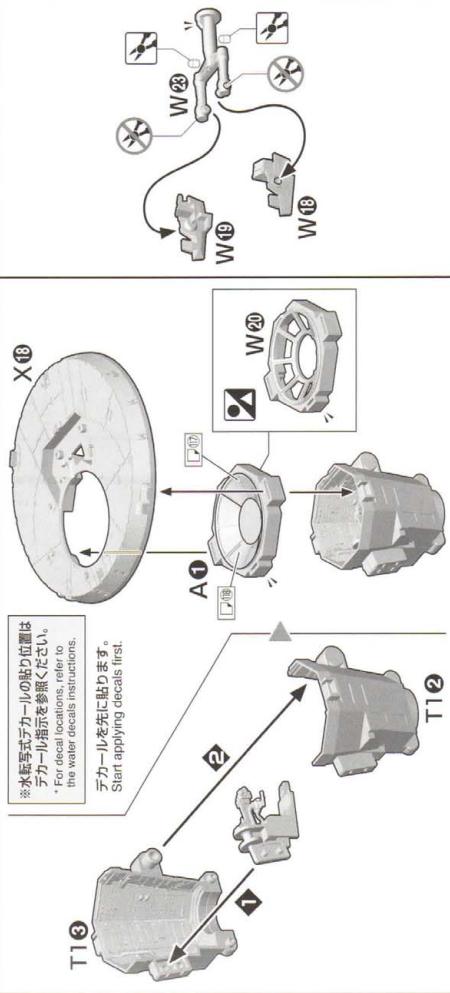
※本体を裏返してください。
 • Turn the kit over.

N5

N6

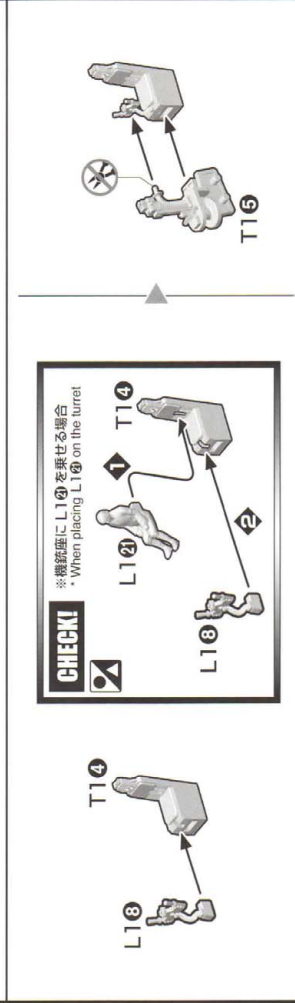
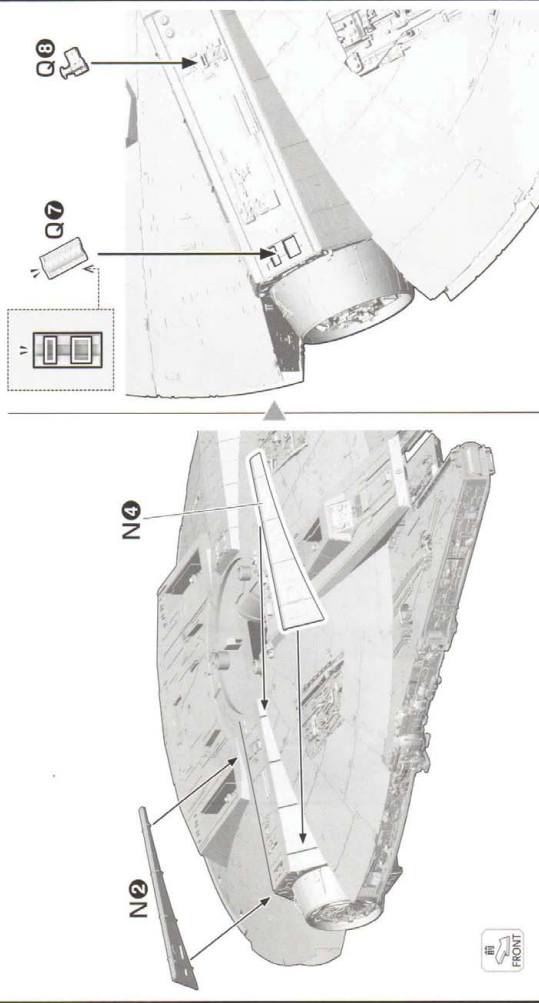
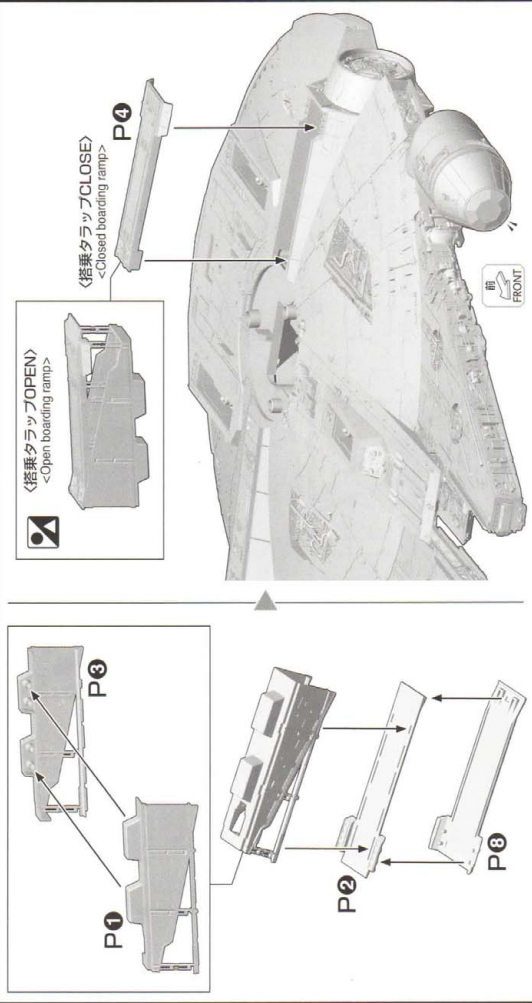


FRONT

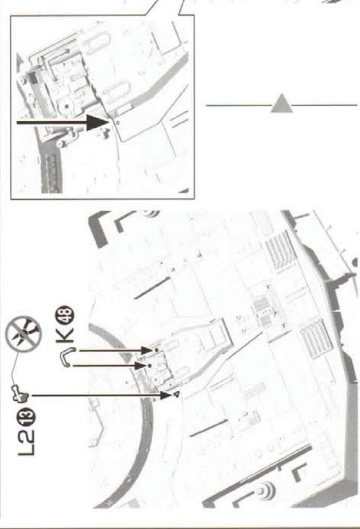
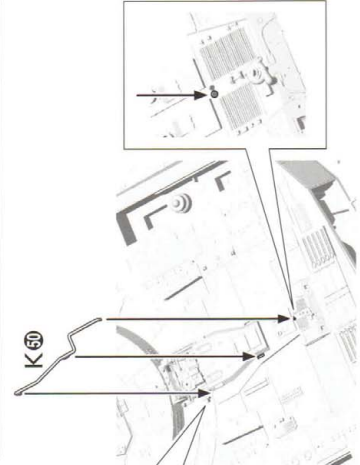
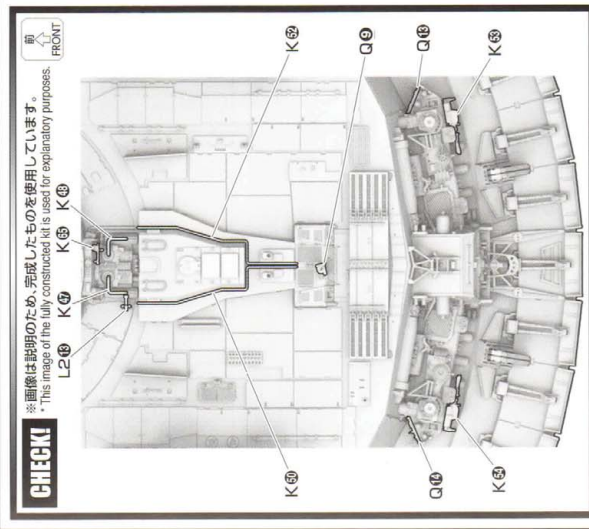
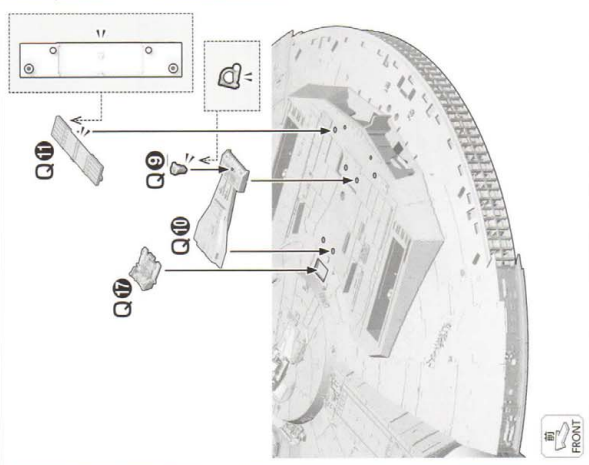
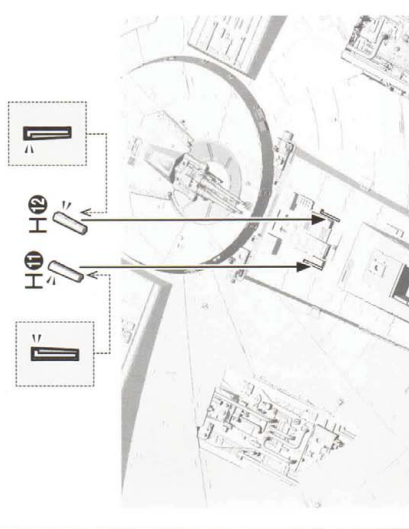
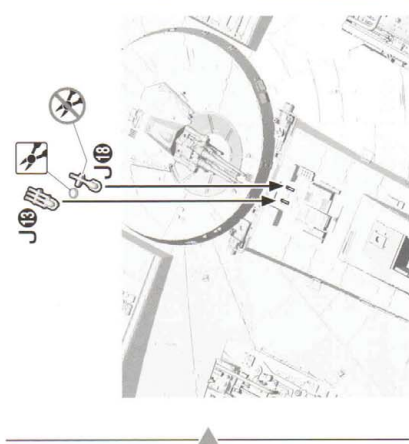


組み立て中に使用
されているアイコン
SYMBOLS USED IN THIS SECTION

- 1 ◆ ◆ の順番で組み立てる
Assemble in numerical order ◆ ◆
- ◆ ◆ の順番で取り付ける
Select a part to attach.
- ✕ 切り取り注意
Do not cut.
- ✂ 切り取る
Cut here.
- ① デカールの番号
Decal number



- 1 ◆ ◆ の順番で組み立てる
Assemble in numerical order ◆ ◆
- ◆ ◆ の順番で取り付ける
Select a part to attach.
- ✕ 切り取り注意
Do not cut.
- ✂ 切り取る
Cut here.
- ① デカールの番号
Decal number



CHECK!
 ※画像は説明のため、完成したものを使用しています。
 * This image of the fully constructed kit is used for explanatory purposes.

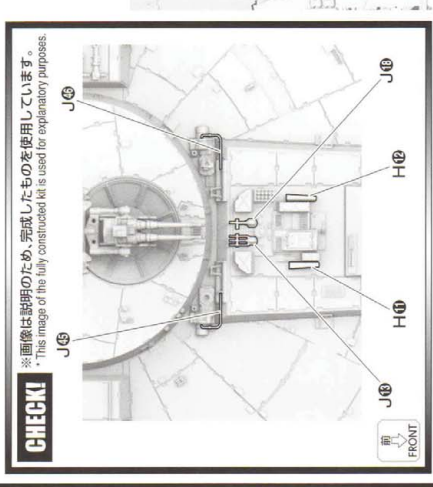
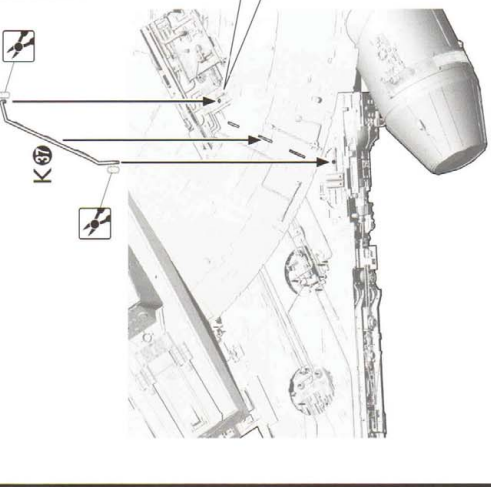
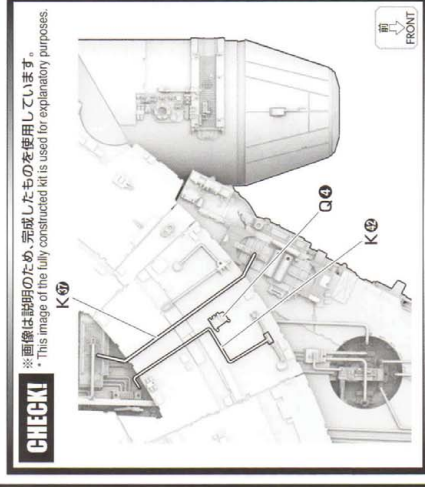
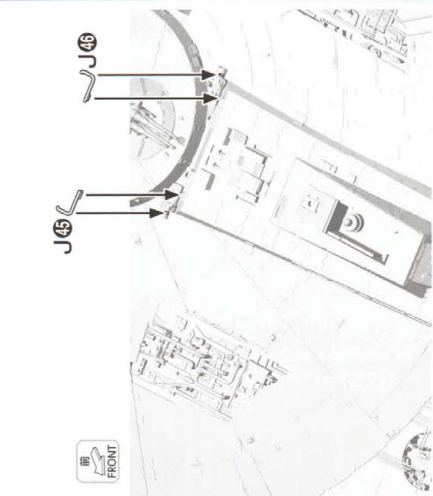
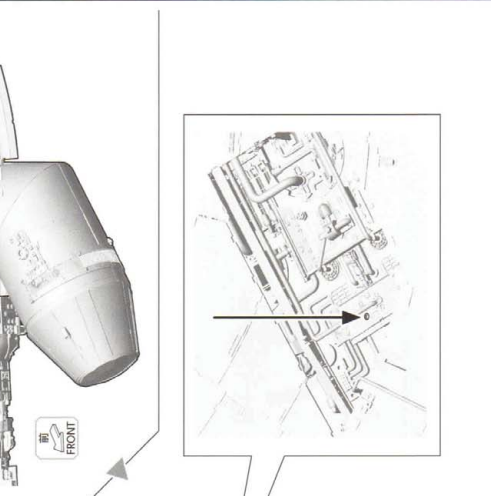
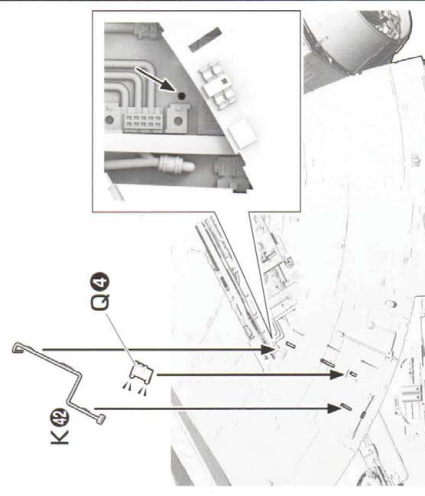
CHECK!
 ※画像は説明のため、完成したものを使用しています。
 * This image of the fully constructed kit is used for explanatory purposes.

組み立て中に使用
 されているアイコン
 Symbols used in instructions

- ✂️ - 切り取る
Cut here
- ✂️ - 切り取る
Cut here
- ✂️ - 切り取る
Cut here

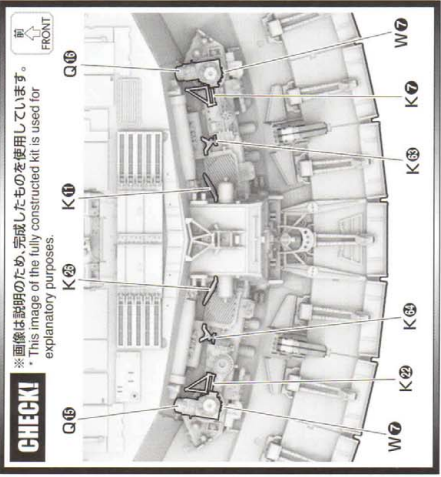
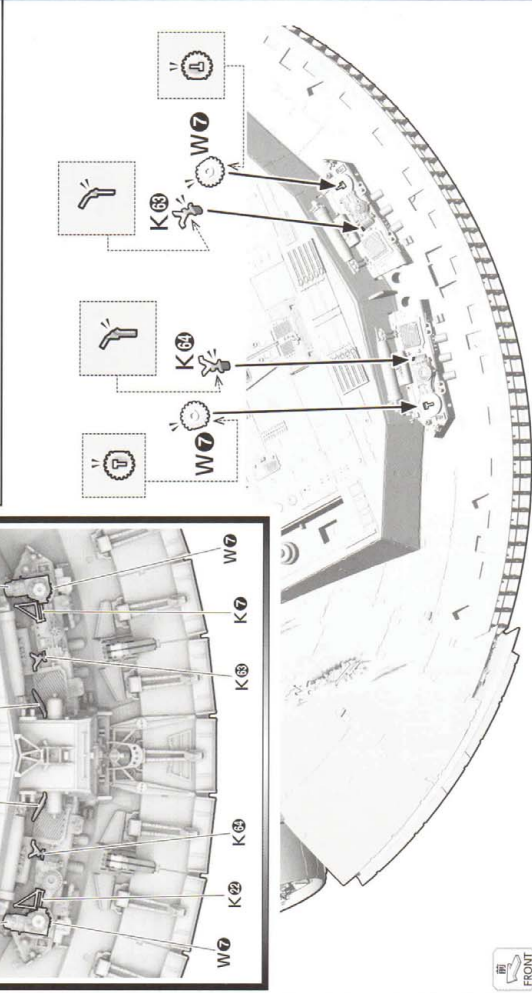
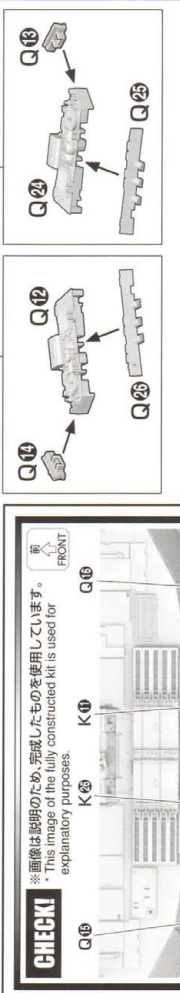
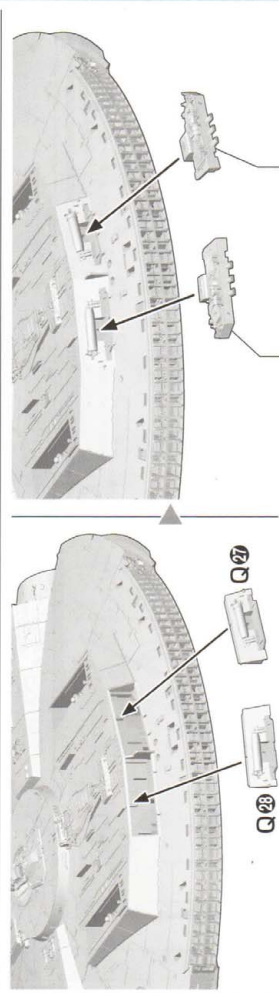
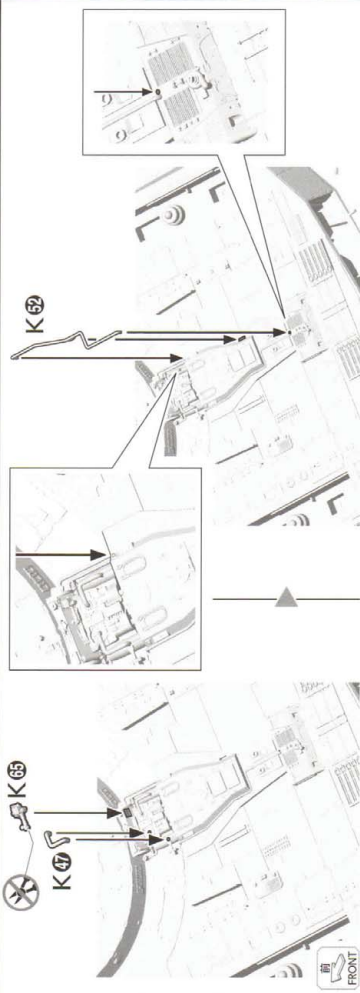
組み立て中に使用
 されているアイコン
 Symbols used in instructions

- ✂️ - 切り取る
Cut here
- ✂️ - 切り取る
Cut here

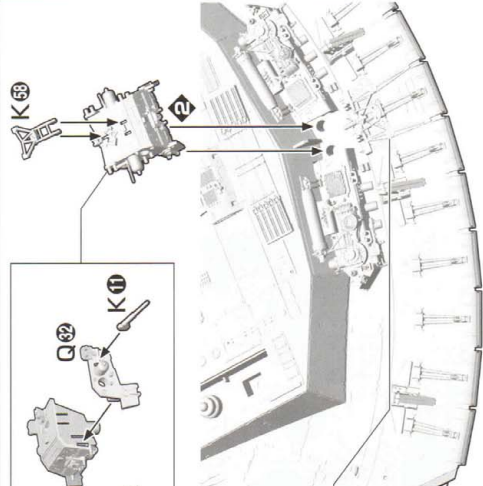
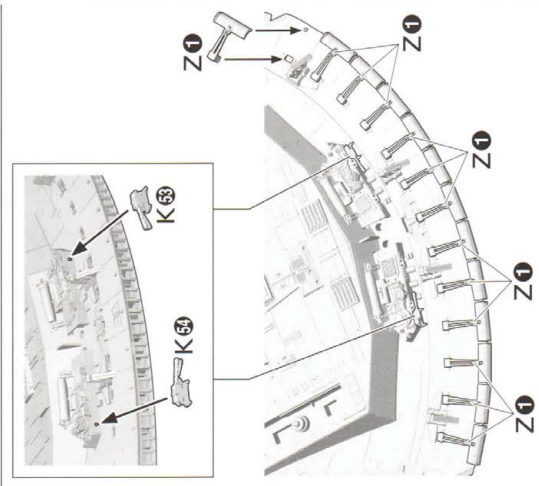
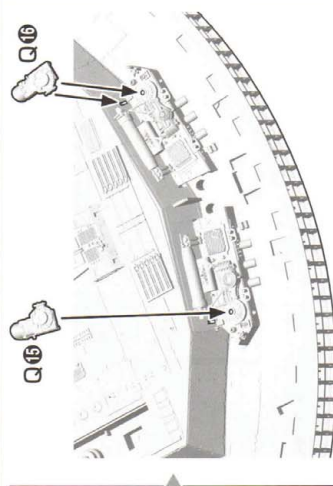
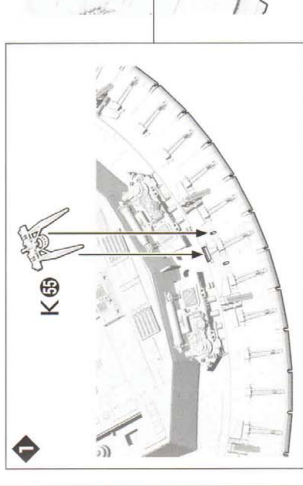
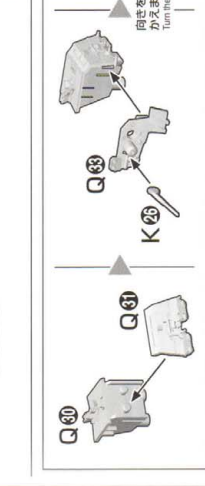
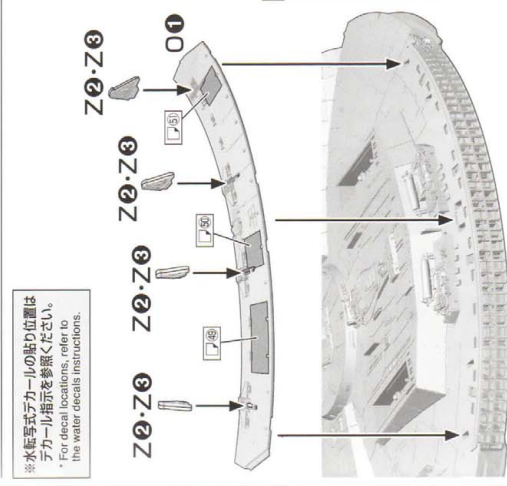
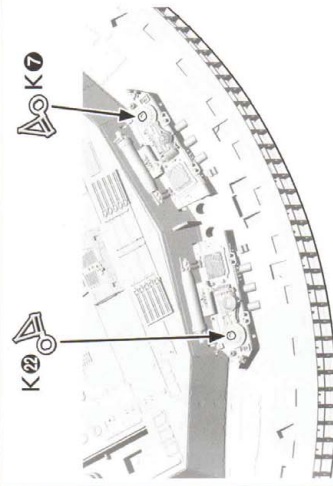


CHECK!
 ※画像は説明のため、完成したものを使用しています。
 * This image of the fully constructed kit is used for explanatory purposes.

CHECK!
 ※画像は説明のため、完成したものを使用しています。
 * This image of the fully constructed kit is used for explanatory purposes.



CHECK!
 ※画像は説明のため、完成したものを使用しています。
 ・ This image of the fully constructed kit is used for explanatory purposes.



※水転写式デカールの貼り位置はデカール指示を参照ください。
 ・ For decal placement, refer to the water decals instructions.

組み立て中に使用
 されていないアイコン
 Symbols used in instructions
 Do not cut.

組み立て中に使用
 されているアイコン
 Symbols used in instructions
 Assemble in numerical order.

エッチングパーツを使用する場合
When using PHOTO-ETCHED PARTS

エッチングパーツ④
PHOTO-ETCHED PART ④

エッチングパーツ③
PHOTO-ETCHED PART ③

CHECK! ※図中の線で示した部分に瞬間接着剤を塗布してください。
Apply instant adhesive to the sections indicated by lines in the picture.

CHECK! ※画像は説明のため、完成したものを使用しています。
This image of the fully constructed kit is used for explanatory purposes.

S20 S21 S22 S23 S24 S25 S26 S27 S28 S29 S30

J20 K45 L10 L17 S20

裏返します。
Turn it over.

FRONT

CHECK! ※説明のため、一部画像を省略しています。
For explanatory purposes, some images have been omitted.

K45 L10 L17

FRONT

切り込みのある方
The side with an opening

S20 S21 S22 S23 S24 S25 S26 S27 S28 S29 S30

J20 K45 L10 L17 S20

FRONT

組み立て中に使用
されているアイコン
Symbols used in instructions

※どちらかを選んで取り付ける
Select a part to attach.

※接合するところ
Apply glue here.

※切り取り注意
Do not cut.

F10 F11 F12 F13 F14 F15 F16 F17 F18 F19 F20

裏返します。
Turn it over.

FRONT

(F21) F11 F12 (F22) F13 F14 (F24) F15 (F25) F16 (F26) F17 (F27) F18 (F28)

裏返します。
Turn it over.

FRONT

F19 F16 F15

裏返します。
Turn it over.

FRONT

CHECK! ※リード線はさみ込みを注意して取り付けてください。
Assemble the parts carefully to prevent the wires from being caught.

※配線図を参考に、コネクタを接続してください。
Attach the connectors using the wiring diagram as a reference.

電池BOX Battery Box

LEDハーネス(短) (後部用)LEDハーネス (LED harness for the rear legs)

LEDハーネス(長) (前部)LEDハーネス (LED harness for the front leg /boarding ramp)

LEDハーネス(長) (LED harness for the cockpit)

LEDハーネス(コネクタ無) (エンジン用)LEDハーネス (LED harness (Black connector) for the engine)

FRONT

※本体を裏返してください。
Turn the kit over.

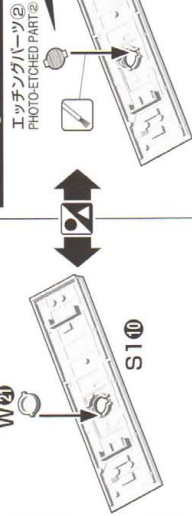
※リード線の余長はスキマにはさみ込んでください。
Insert the excess length of the wires into the gaps.

組み立て中に使用
されているアイコン
Symbols used in instructions

※後から組み立てる
Assemble this part later.

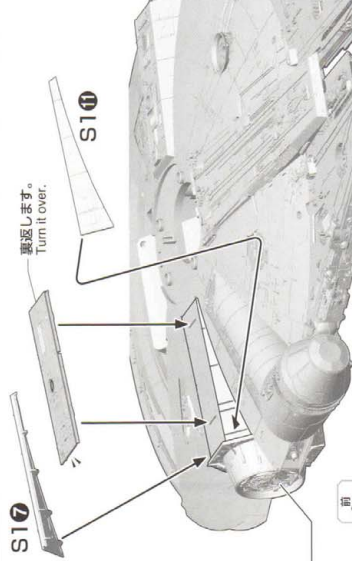
※部品を数個の組動作
Build specified number of parts.

エッチングパーツを使用する場合
When using PHOTO-ETCHED PARTS



CHECK!

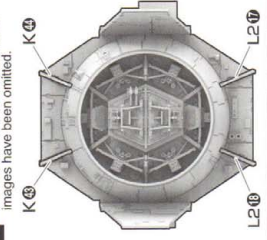
※図の中の線で示した部分に瞬間接着剤を塗布してください。
Apply instant adhesive to the sections indicated by lines in the picture.



裏返します。
Turn it over.

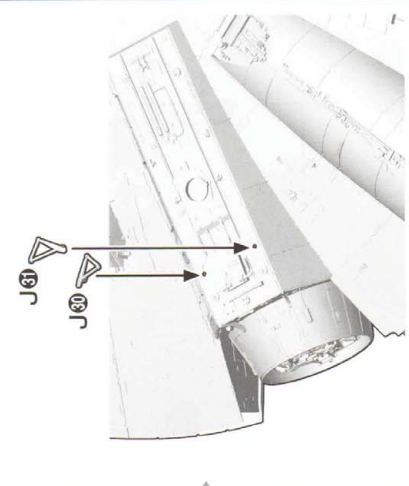
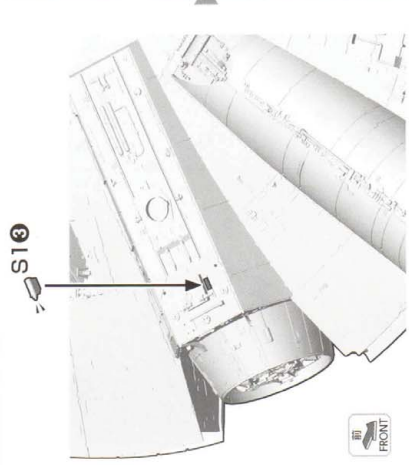
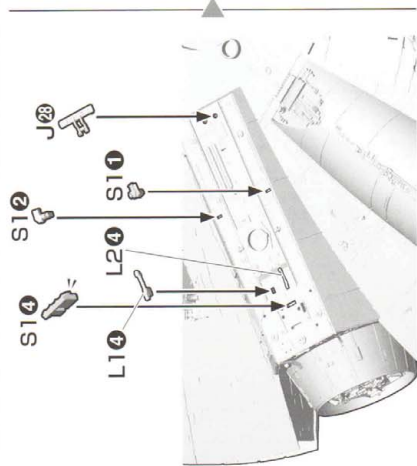
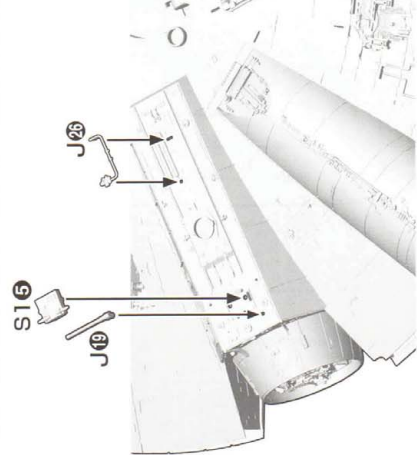
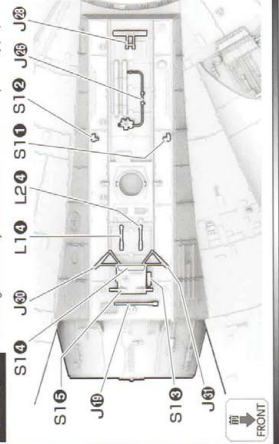
CHECK!

※説明のため、一部画像を省略しています。
For explanatory purposes, some images have been omitted.



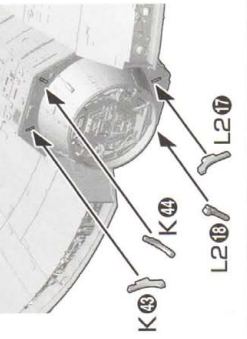
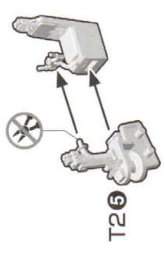
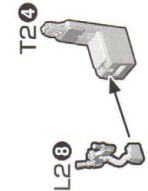
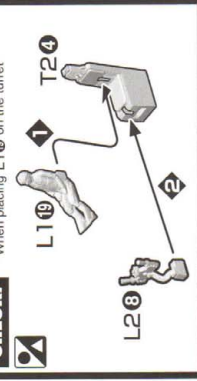
CHECK!

※画像は説明のため、完成したものを使用しています。
This image of the fully constructed kits used for explanatory purposes.



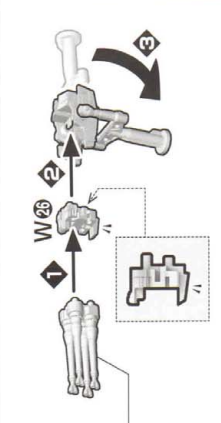
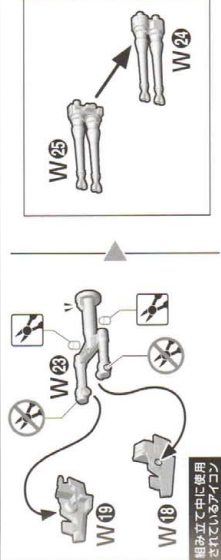
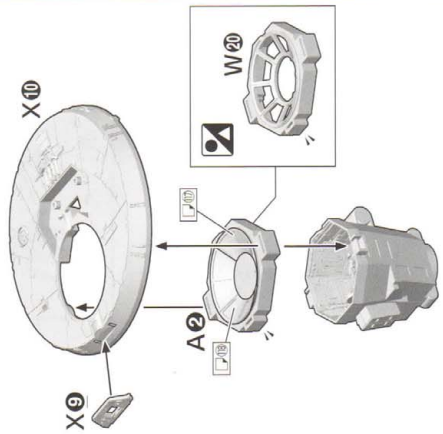
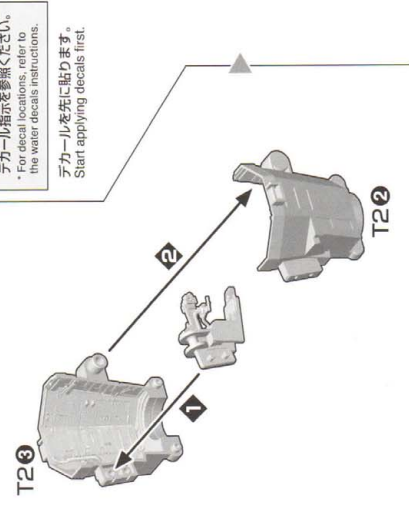
CHECK!

※標頭座にL10を乗せる場合
When placing L10 on the turret



CHECK!

※水転写式デカールの貼り位置はデカール指定を参照ください。
For decal locations, refer to the water decals instructions.
デカールを先に貼ります。
Start applying decals first.



組み立て中に使用されているアイコン
Symbols used in instructions

組み立て中に使用されているアイコン
Symbols used in instructions

※図の中の線で示した部分に瞬間接着剤を塗布してください。
Apply instant adhesive to the sections indicated by lines in the picture.

※説明のため、一部画像を省略しています。
For explanatory purposes, some images have been omitted.

※画像は説明のため、完成したものを使用しています。
This image of the fully constructed kits used for explanatory purposes.

※図の中の線で示した部分に瞬間接着剤を塗布してください。
Apply instant adhesive to the sections indicated by lines in the picture.

※説明のため、一部画像を省略しています。
For explanatory purposes, some images have been omitted.

※画像は説明のため、完成したものを使用しています。
This image of the fully constructed kits used for explanatory purposes.

※図の中の線で示した部分に瞬間接着剤を塗布してください。
Apply instant adhesive to the sections indicated by lines in the picture.

※説明のため、一部画像を省略しています。
For explanatory purposes, some images have been omitted.

※画像は説明のため、完成したものを使用しています。
This image of the fully constructed kits used for explanatory purposes.

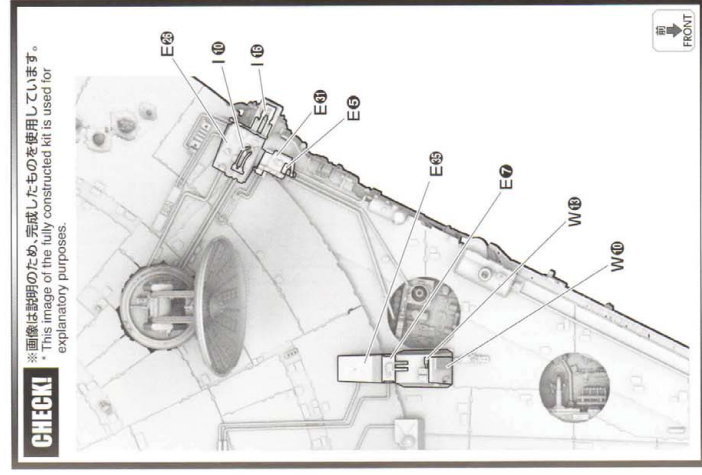
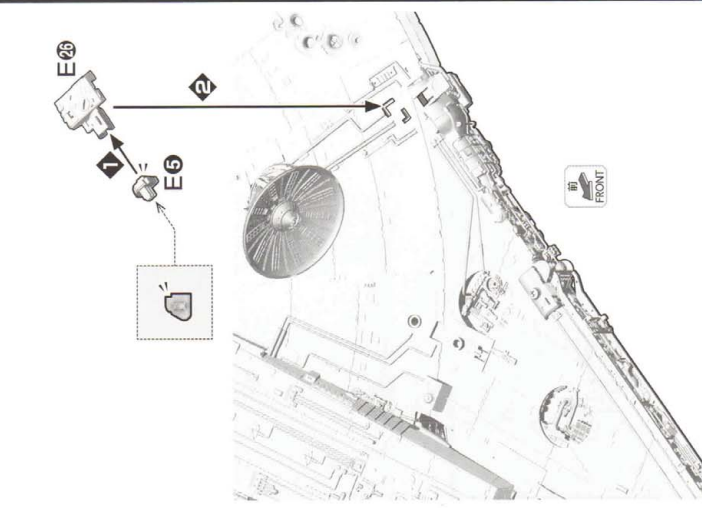
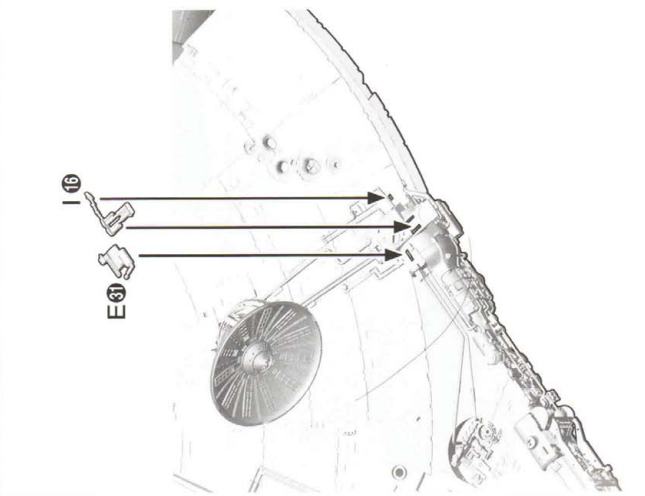
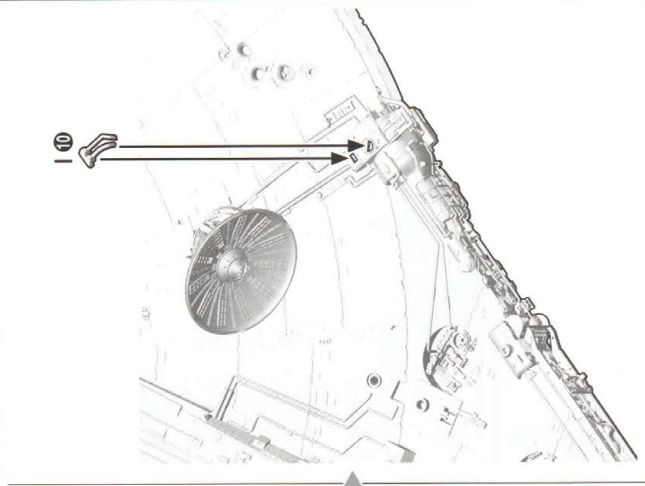
※図の中の線で示した部分に瞬間接着剤を塗布してください。
Apply instant adhesive to the sections indicated by lines in the picture.

※説明のため、一部画像を省略しています。
For explanatory purposes, some images have been omitted.

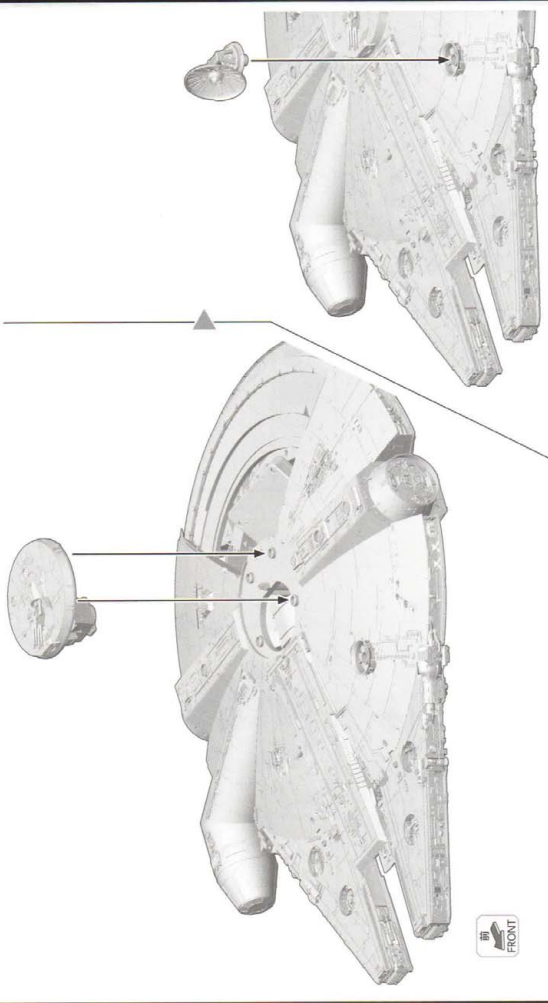
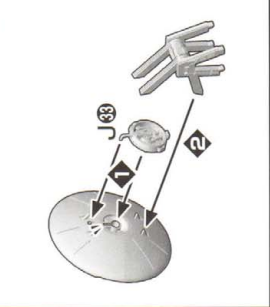
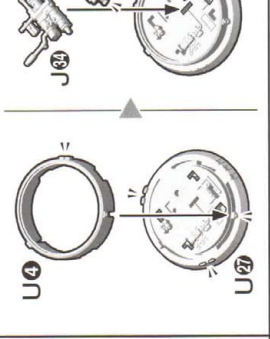
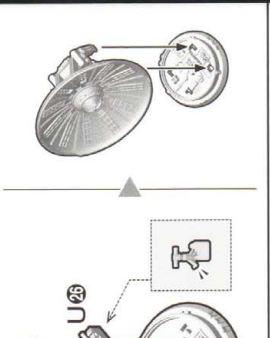
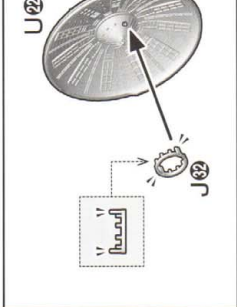
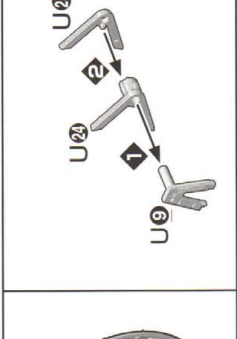
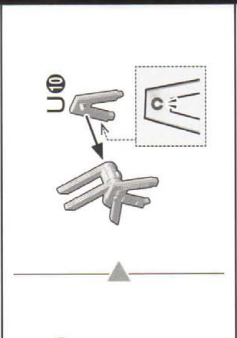
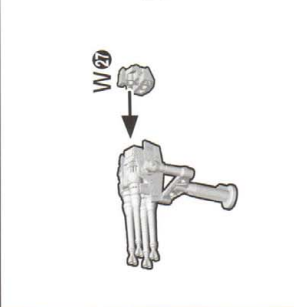
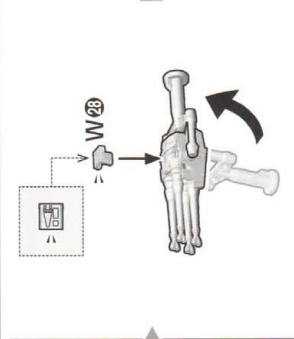
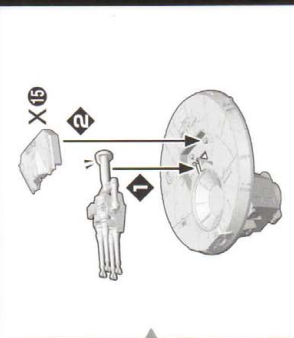
組み立て中に使用する
はたき用ピン
Symbol used in instructions

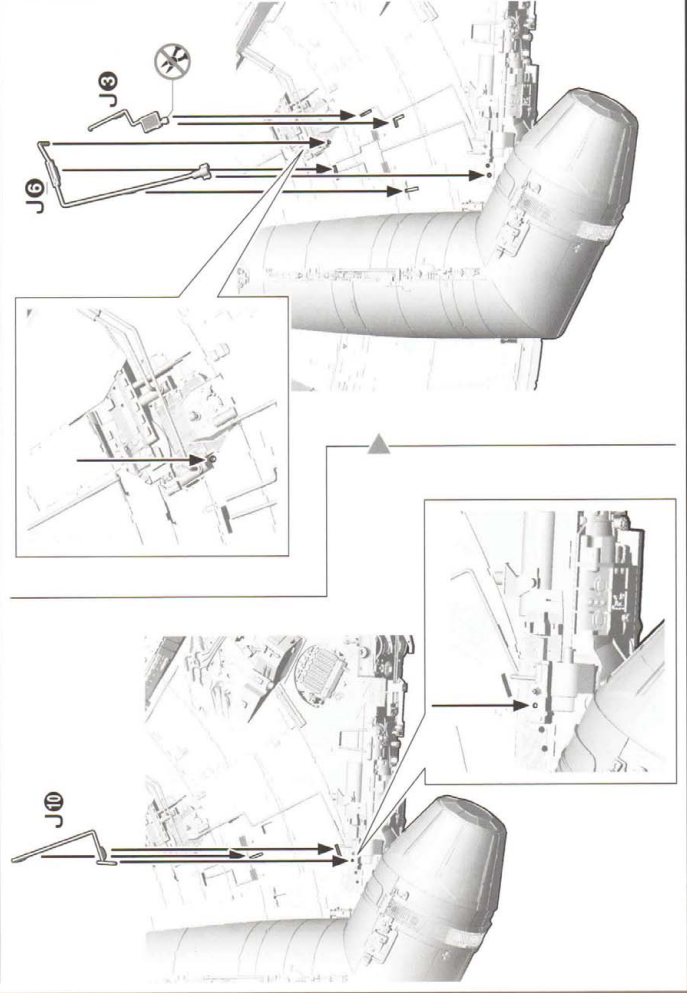
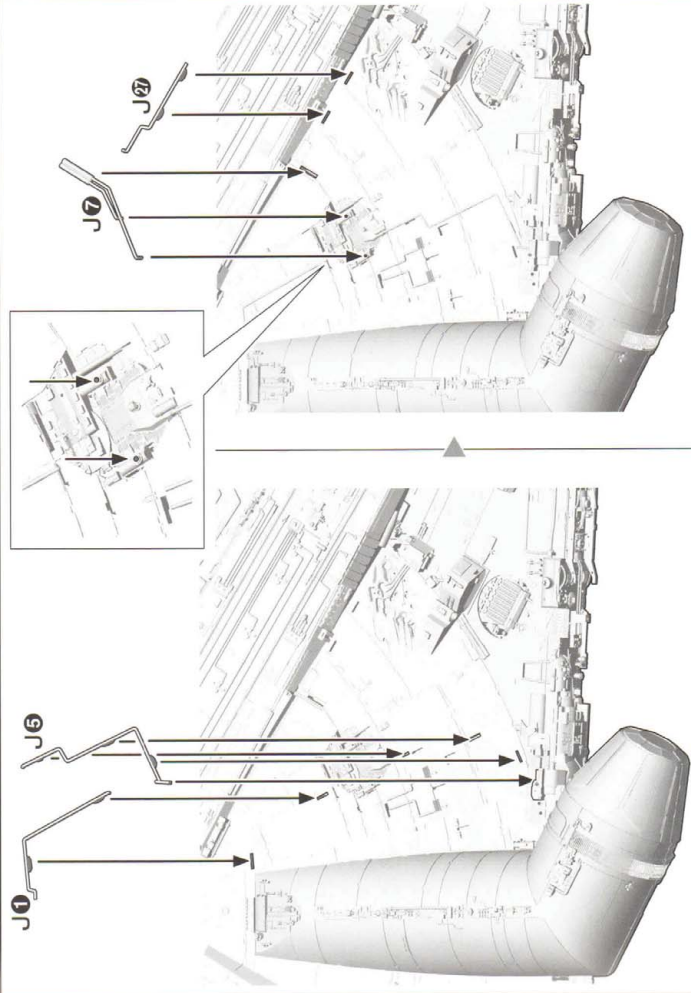
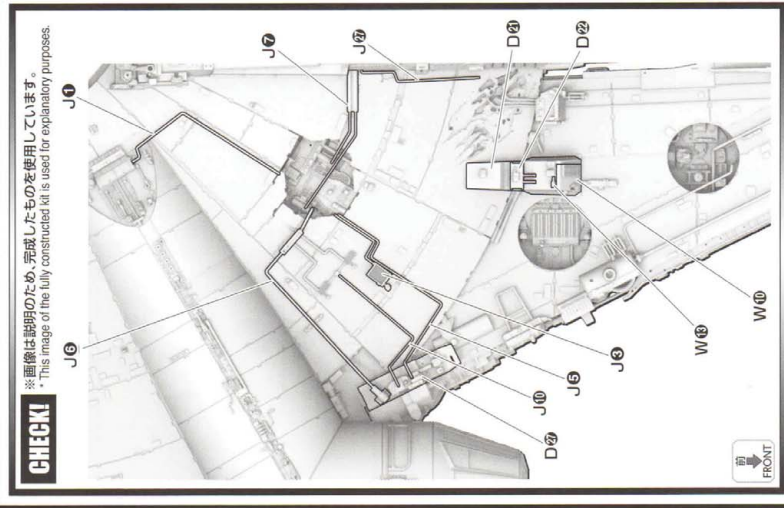
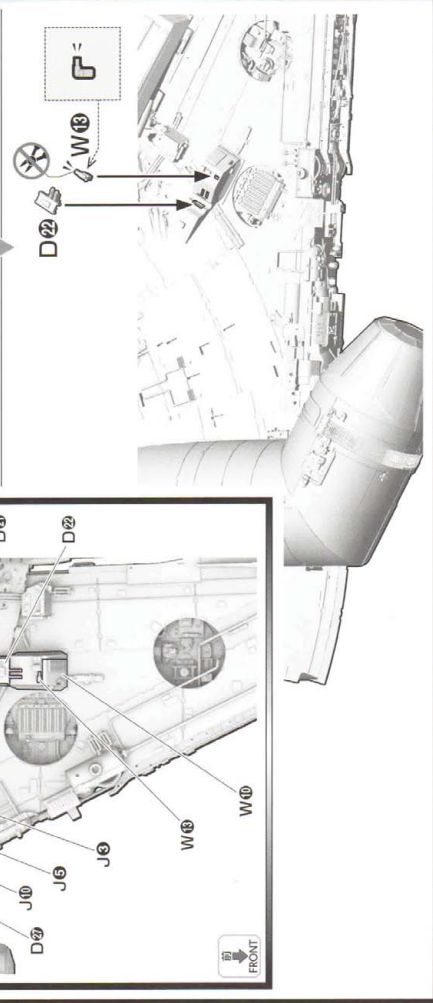
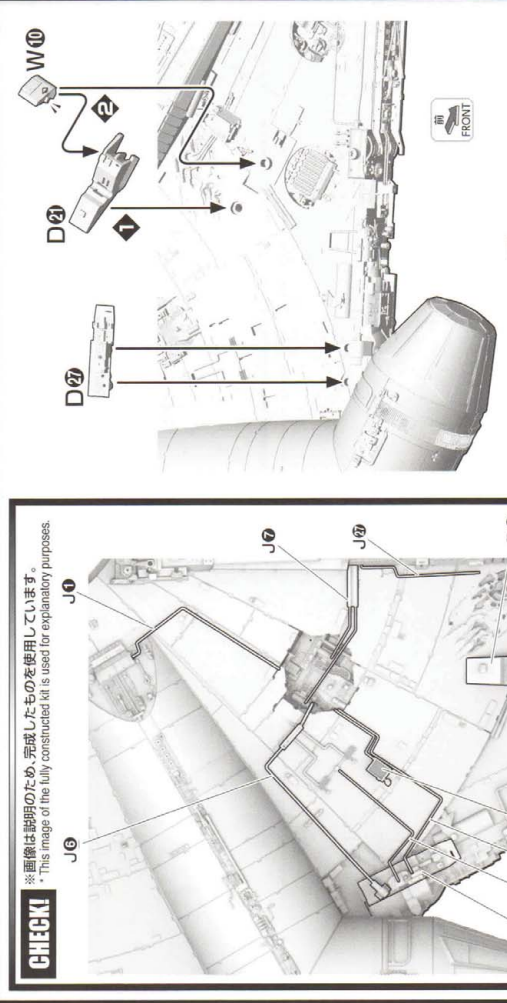
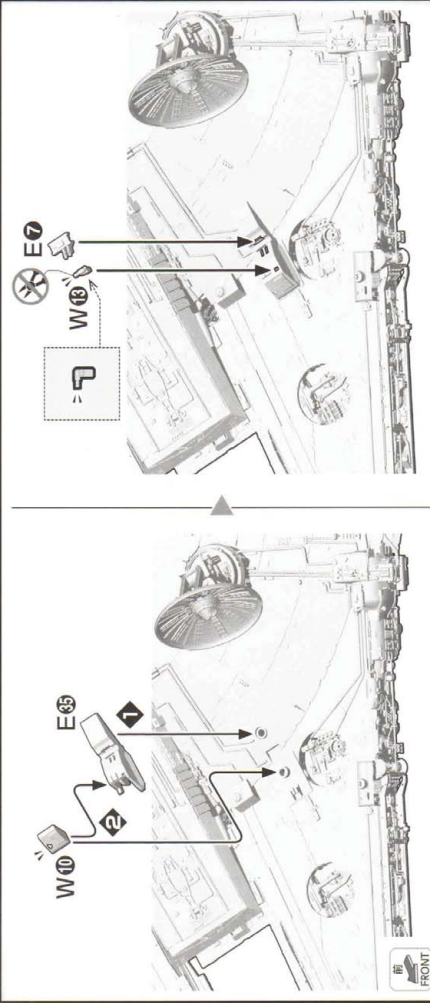
組み立て中に使用する
はたき用ピン
Symbol used in instructions

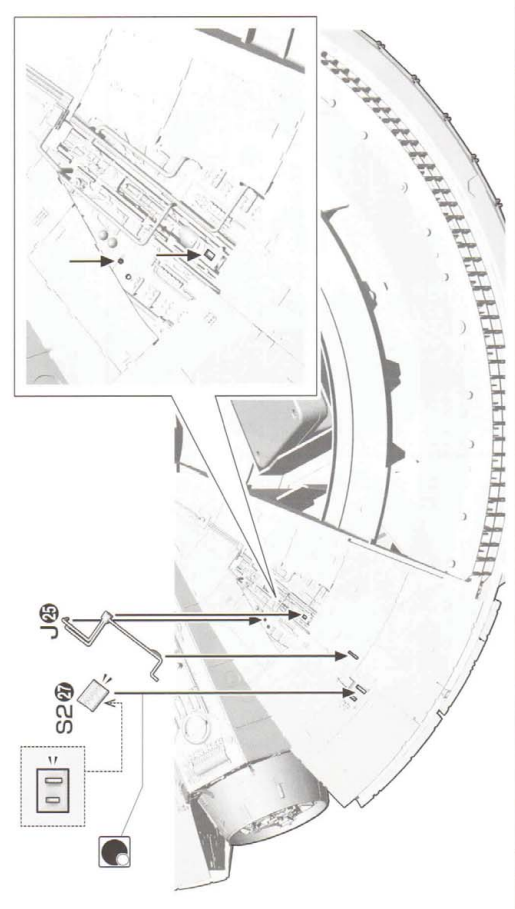
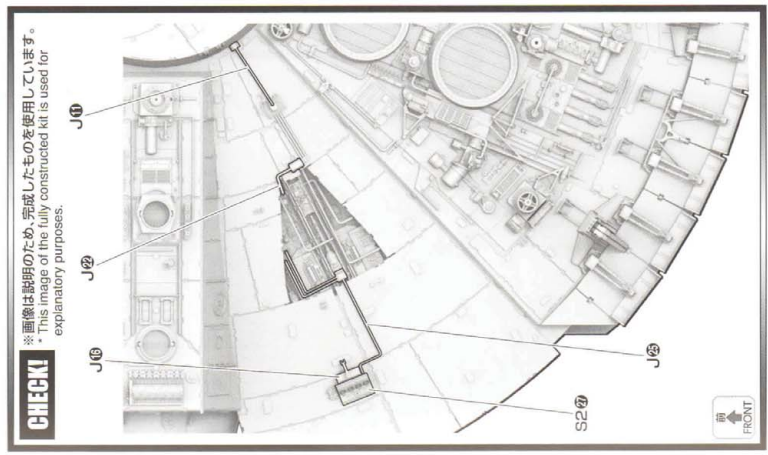
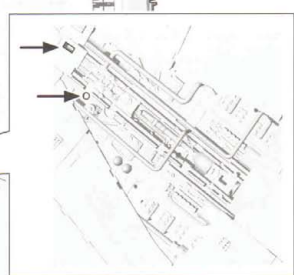
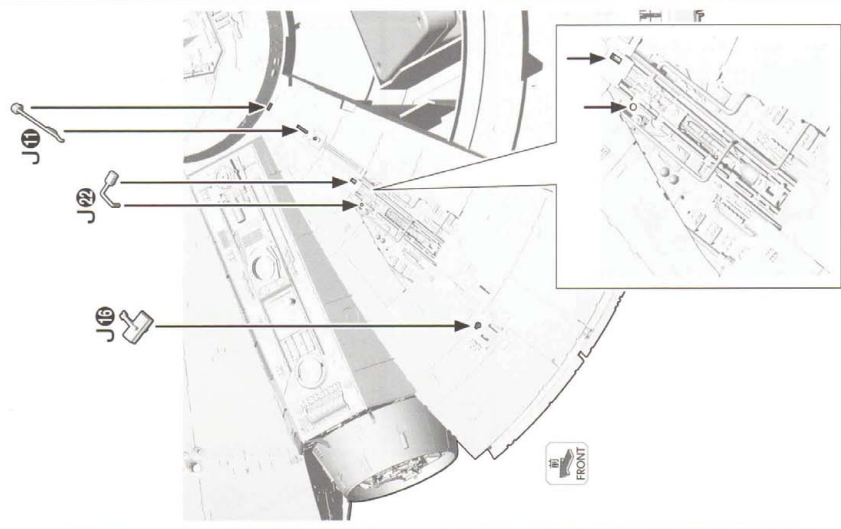
組み立て中に使用する
はたき用ピン
Symbol used in instructions



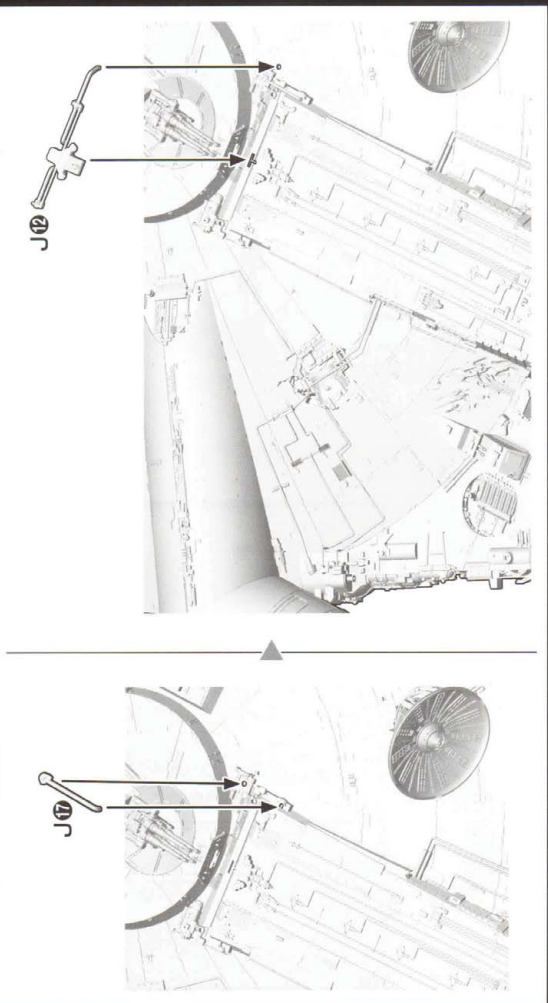
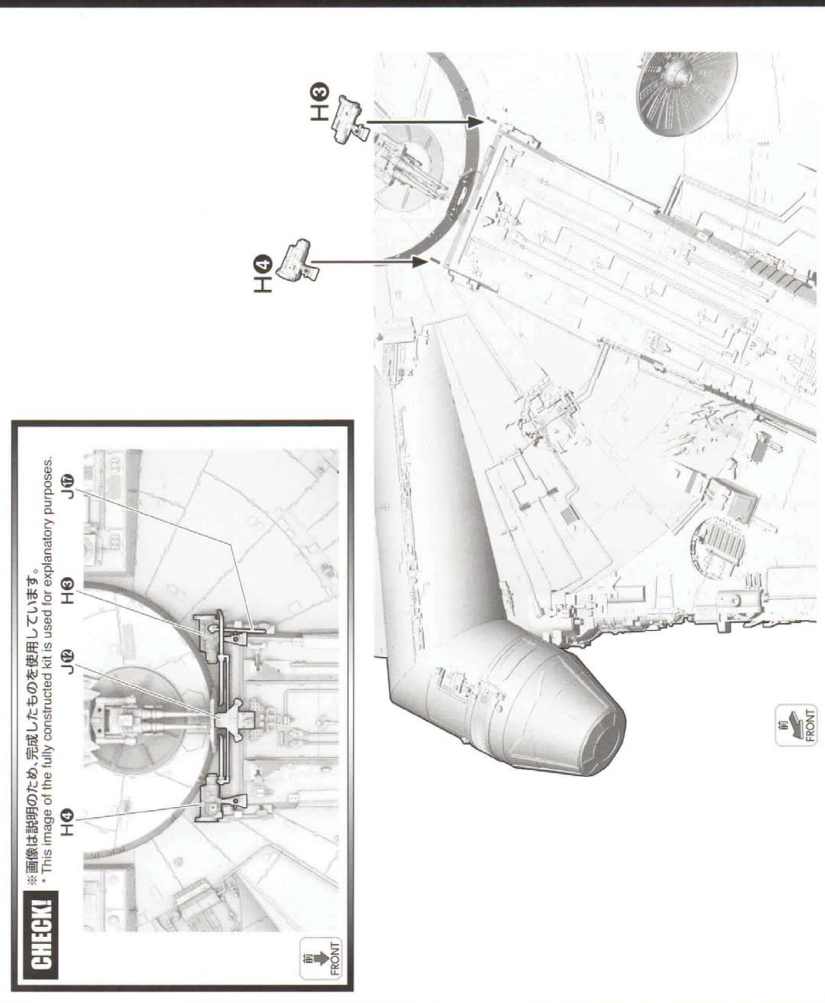
CHECK! ※画像は説明のため、完成したものを使用しています。
* This image of the fully constructed kit is used for explanatory purposes.





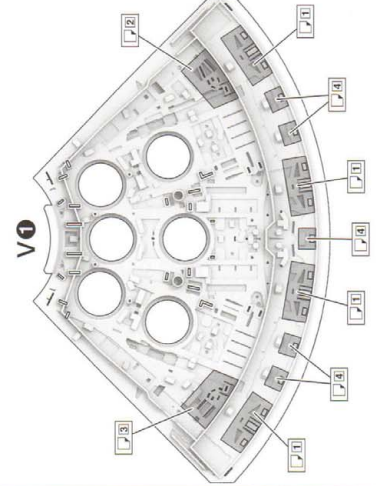
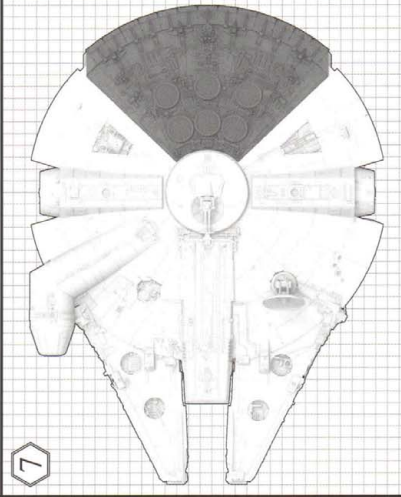
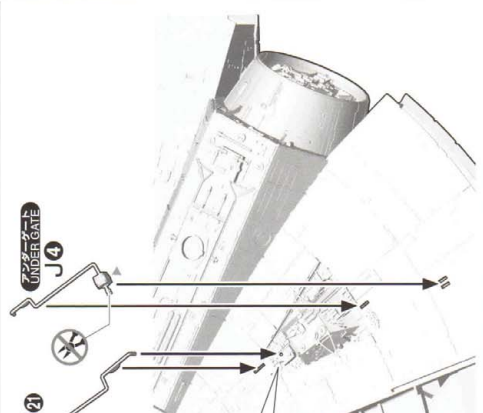
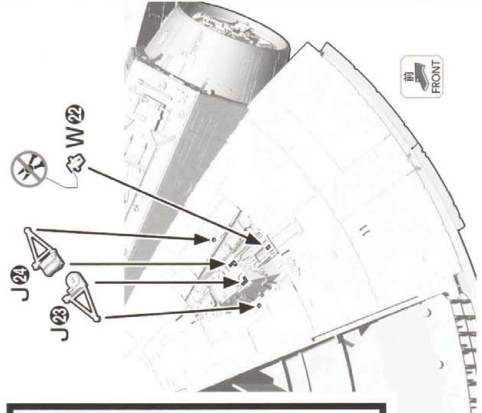
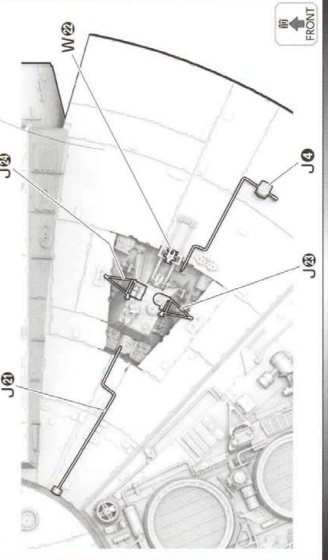


組み立て中に、毎回
 171の3/4ページ
 171031 1/2010 1/2010
 ・後から組み立てる
 ・ Assemble this part later.



CHECK!

※画像は説明のため、完成したものを使用しています。
 * This image of the fully constructed kit is used for explanatory purposes.

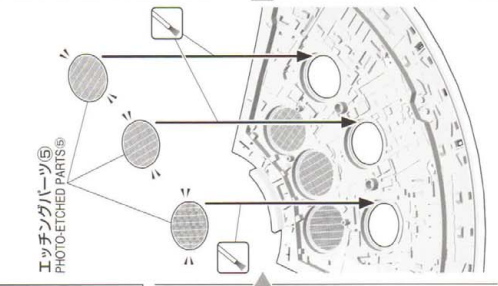
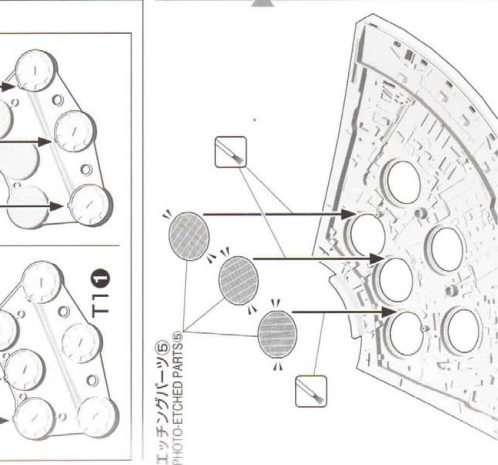
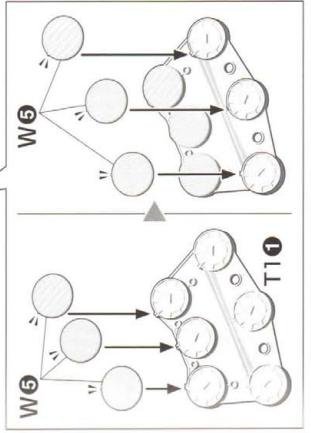
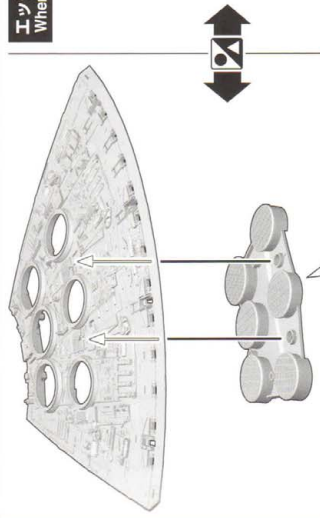
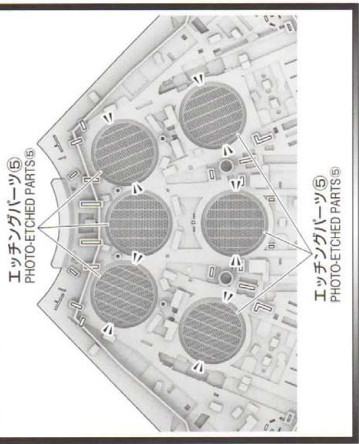


組み立て中に使用
 されてはいけないアイコン
 Symbol used in instruction
 Do not cut
 シール貼付注意
 Sticker number
 Sticker number

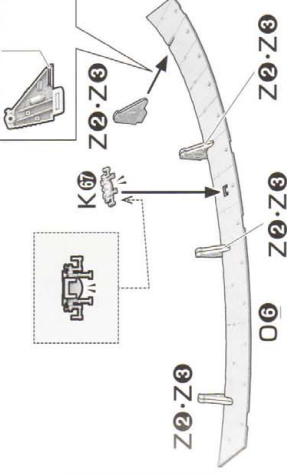
エッチングパーツを使用する場合
 When using PHOTO-ETCHED PARTS

CHECK!

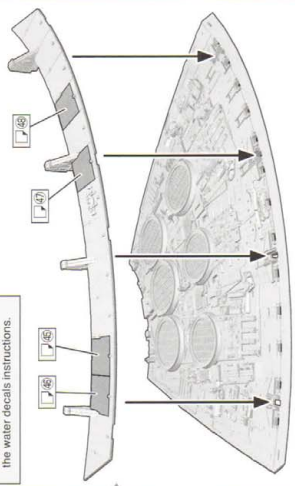
※エッチングパーツの向きに注意してください。
 * Beware of the direction of the PHOTO-ETCHED PARTS.



この部分を
 差し込みます。
 Insert this section.



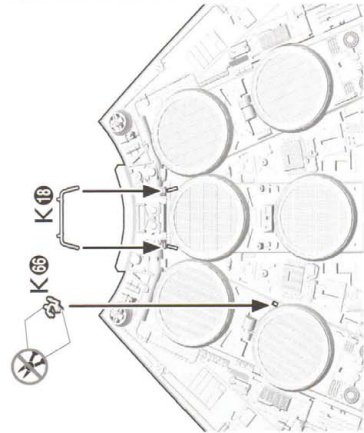
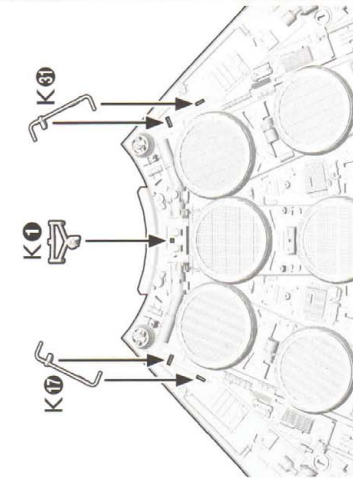
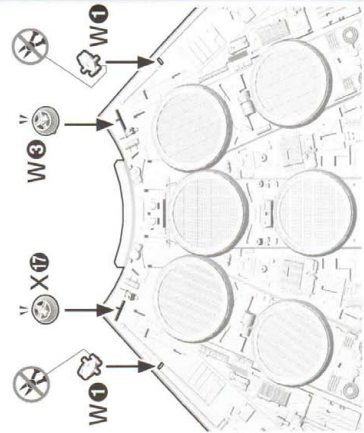
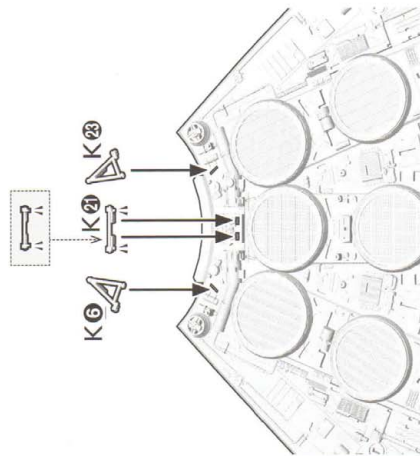
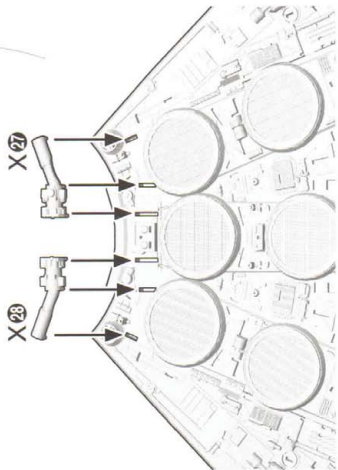
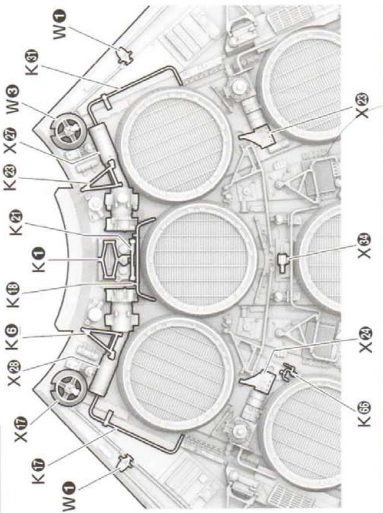
※水転写式デカールの貼り位置は
 デカール箱説を参照ください。
 the water decals instructions.



組み立て中に使用
 されてはいけないアイコン
 Symbol used in instruction
 Do not cut
 シール貼付注意
 Sticker number
 Sticker number

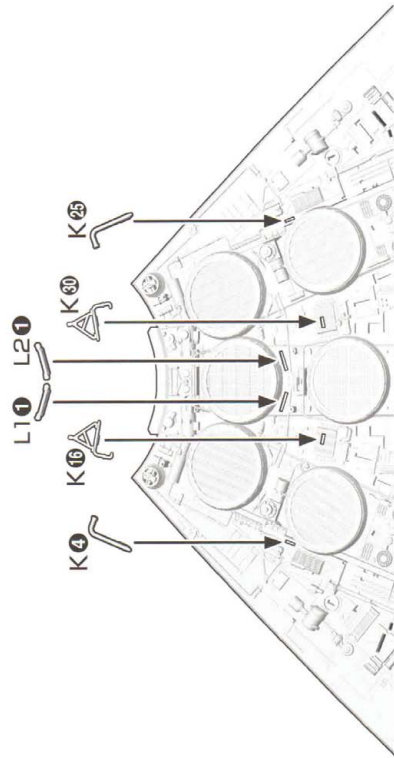
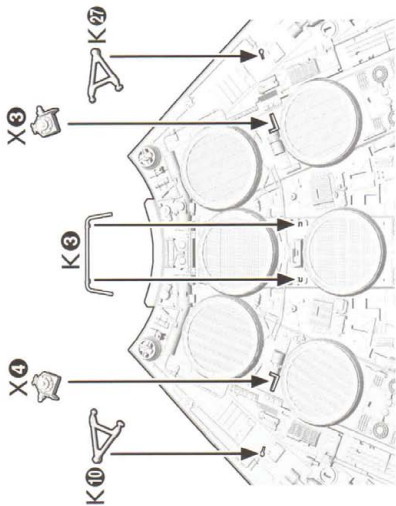
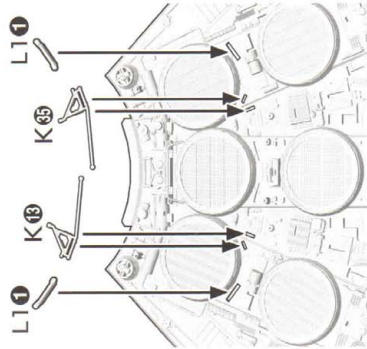
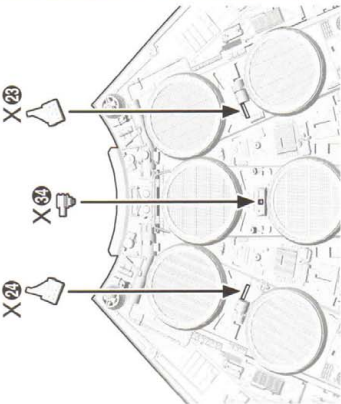
CHECK1

※画像は説明のため、完成したものを使用しています。
* This image of the fully constructed kit is used for explanatory purposes.



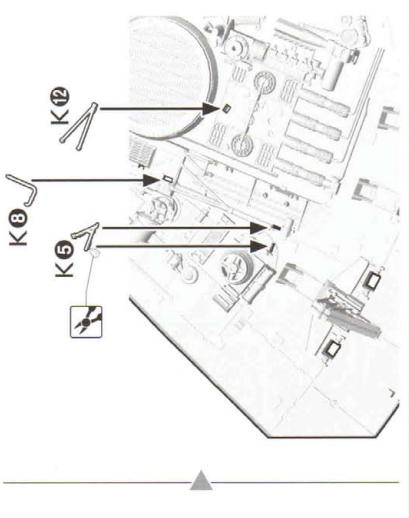
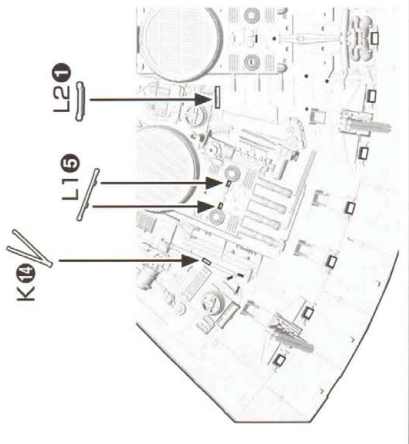
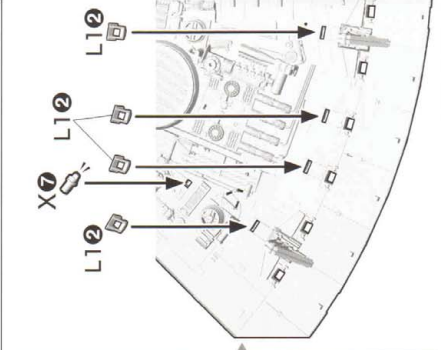
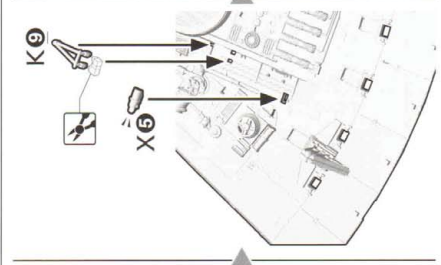
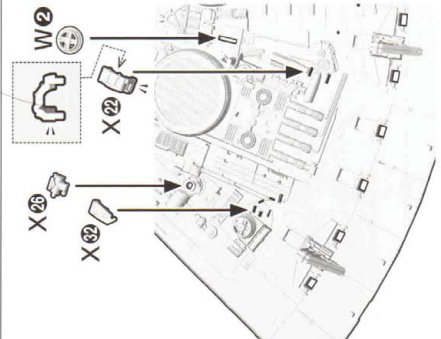
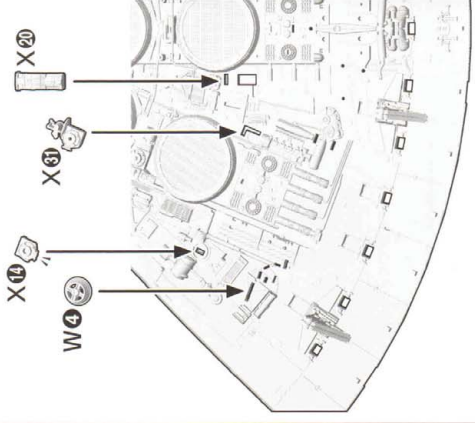
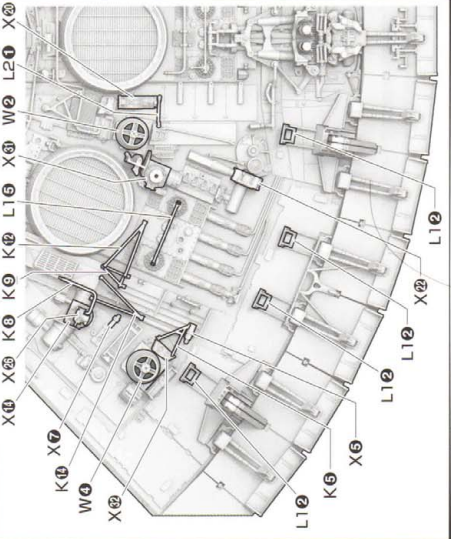
CHECK1

※画像は説明のため、完成したものを使用しています。
* This image of the fully constructed kit is used for explanatory purposes.



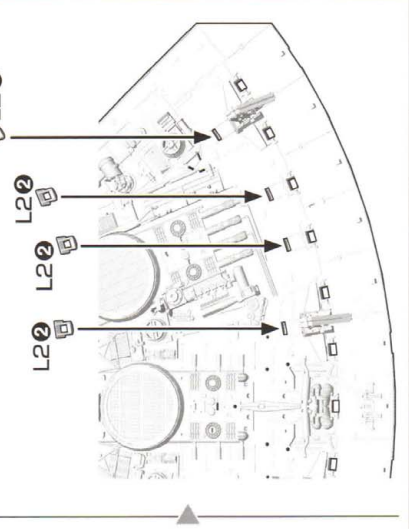
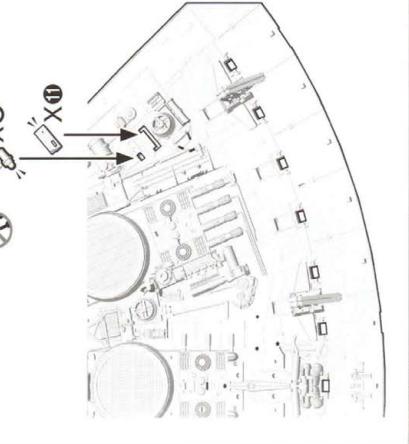
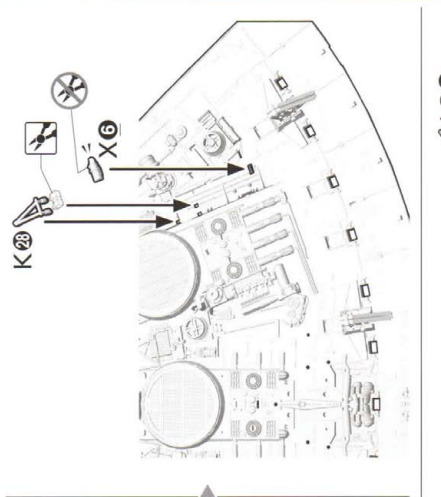
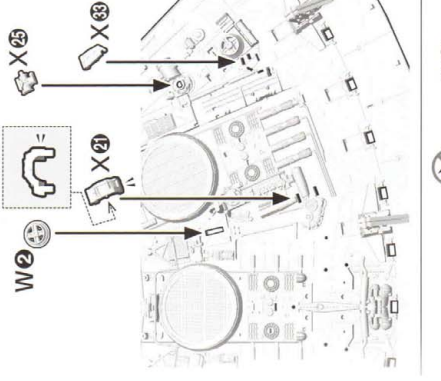
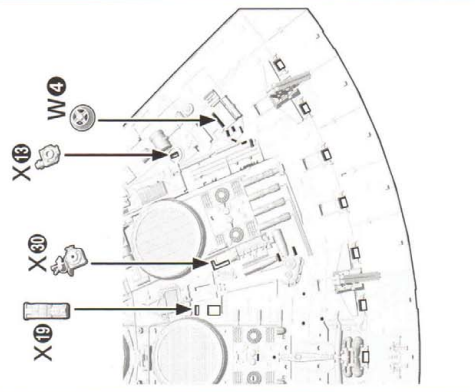
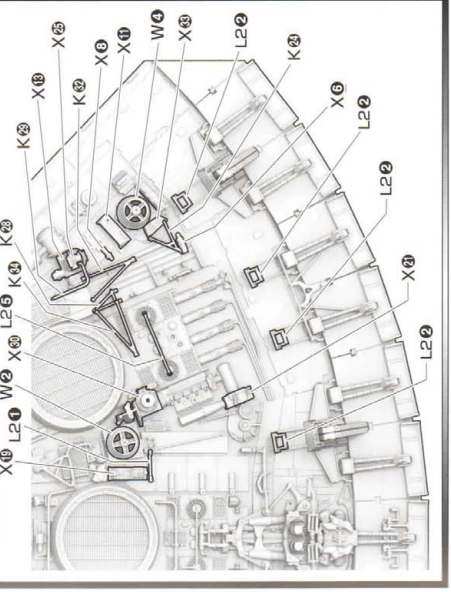
CHECK!

※画像は説明のため、完成したものを使用しています。
 * This image of the fully constructed kit is used for explanatory purposes.



CHECK!

※画像は説明のため、完成したものを使用しています。
 * This image of the fully constructed kit is used for explanatory purposes.



組み立て中に使用
 されているアイコン
 Symbols used in instructions



・切り取る
 ・ Cut here.



・切り取る
 ・ Cut here.



・貼り合わせる
 ・ Do not cut.



・切り取る
 ・ Cut here.



・切り取る
 ・ Cut here.



・貼り合わせる
 ・ Do not cut.



・切り取る
 ・ Cut here.



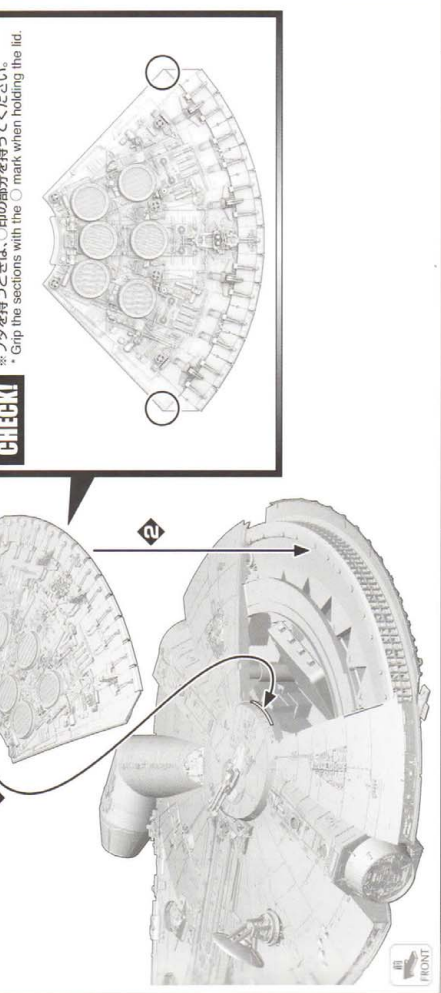
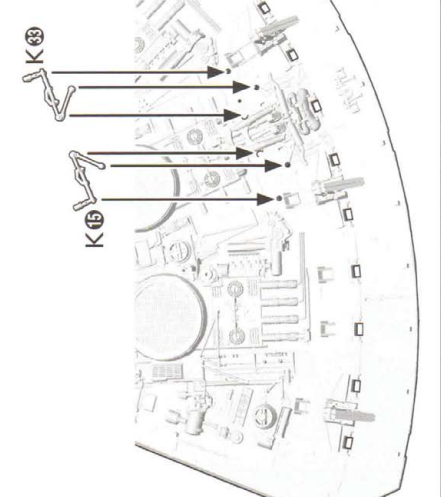
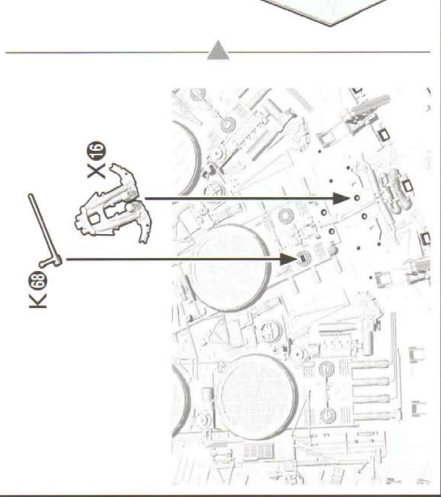
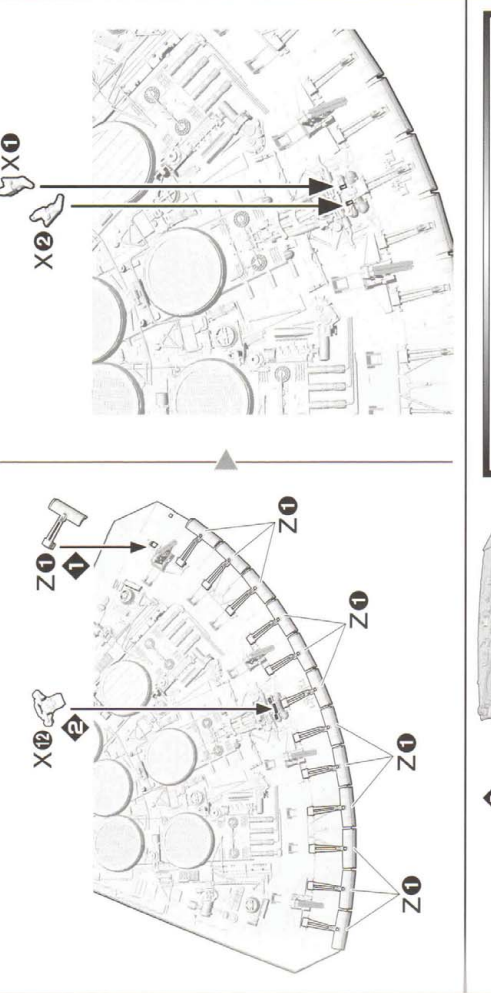
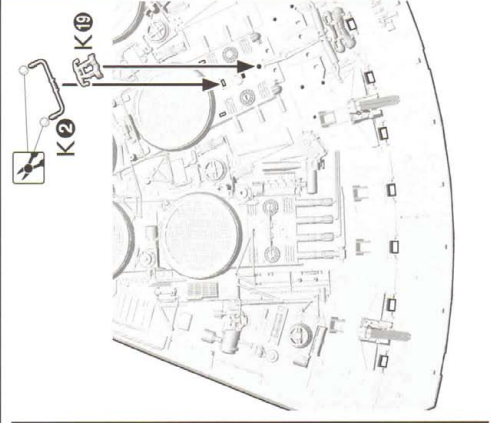
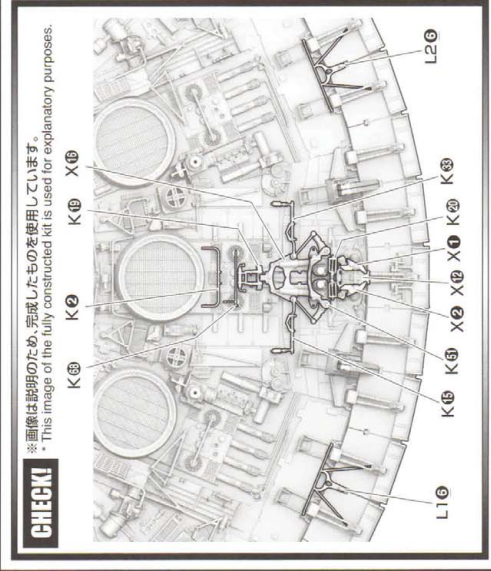
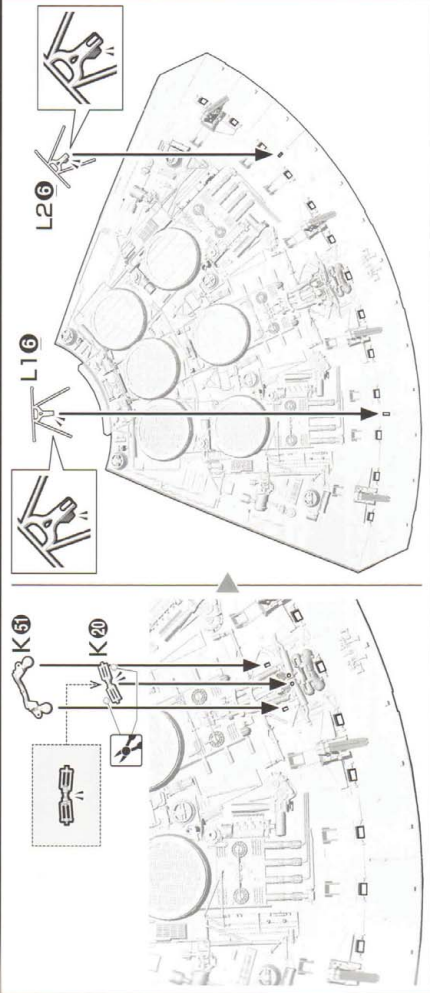
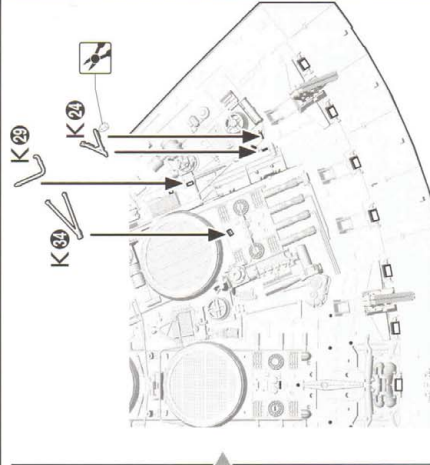
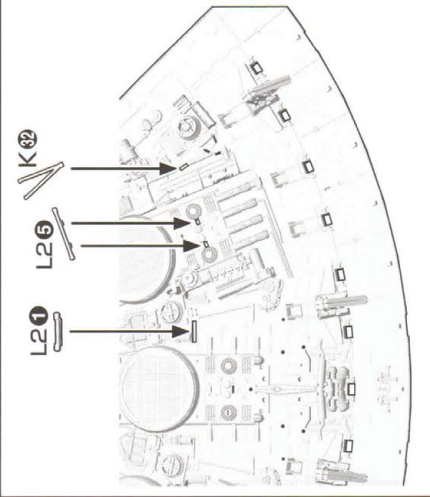
・切り取る
 ・ Cut here.



・貼り合わせる
 ・ Do not cut.



・切り取る
 ・ Cut here.



CHECK! ※画像は説明のため、完成したものを使用しています。
This image of the fully constructed kit is used for explanatory purposes.

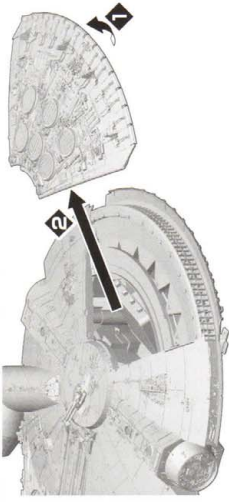
CHECK!

※フタを持つときは、○印の部分を持ってください。
* Grip the sections with the ○ mark when holding the lid.

組み立て中に使用
されているアイコン
Symbols used in instructions

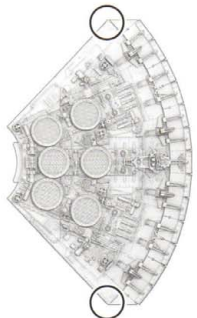
組み立て中に使用
されているアイコン
Symbols used in instructions

電池の交換方法
How to replace the batteries



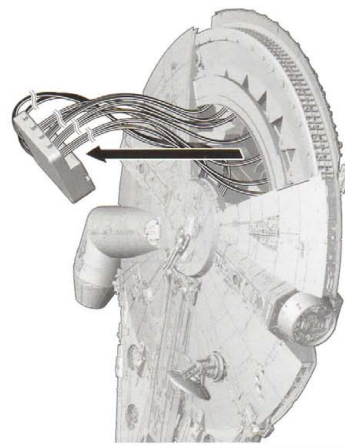
CHECK!

※フタを持つときは、○印の部分を持ってください。
• Grip the sections with the ○ mark when holding the lid.



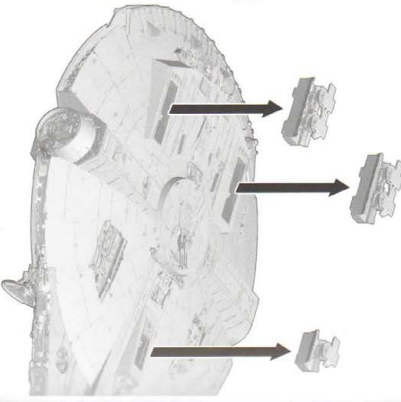
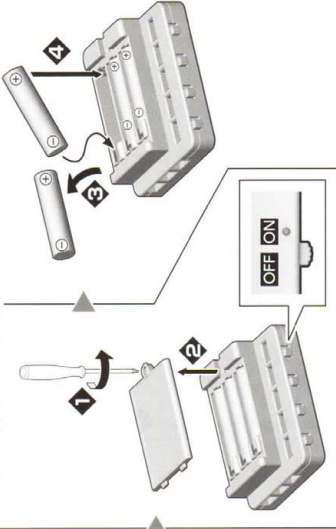
CHECK!

※リード線の引は強すぎないようにしてください。
• Beware not to pull the wires too strongly.



※電源が「OFF」になっていることを確認してください。
• Please confirm that the power is off.

※説明のため、一部画像を省略しています。
• For explanatory purposes, some images have been omitted.



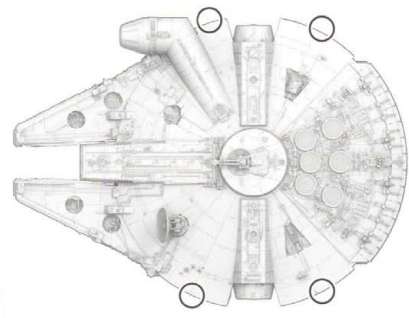
※台座に裏付かない場合、取り外してください。
• Attach when not using the display base.

H10

※ここを押して取り外します。
• Push here to remove.

CHECK!

※本体を持つときは、○印の部分を持ってください。
• Grip the sections with the ○ mark when holding the kit.



電池BOXの操作方法
How to use the Battery Box

※電池の交換方法を参考に、フタを外してください。
• Remove the lid using the instructions used to exchange batteries.

■後部エンジンの点光
Lighting up the rear engine



■コックピットの点光
Lighting up the cockpit



■ランディングギア・搭乗タラップの点光
Lighting up the landing gear/boarding ramp



8



BA7-E1

BA7-Aパーツ
BA7-A Parts



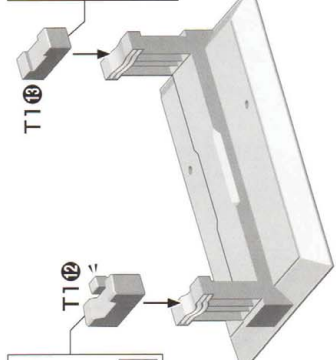
T115

機体を傾ける場合
(Use when tilting the body)



T113

機体を傾ける場合
(Use when tilting the body)

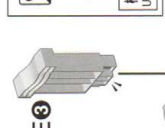


T112

T113

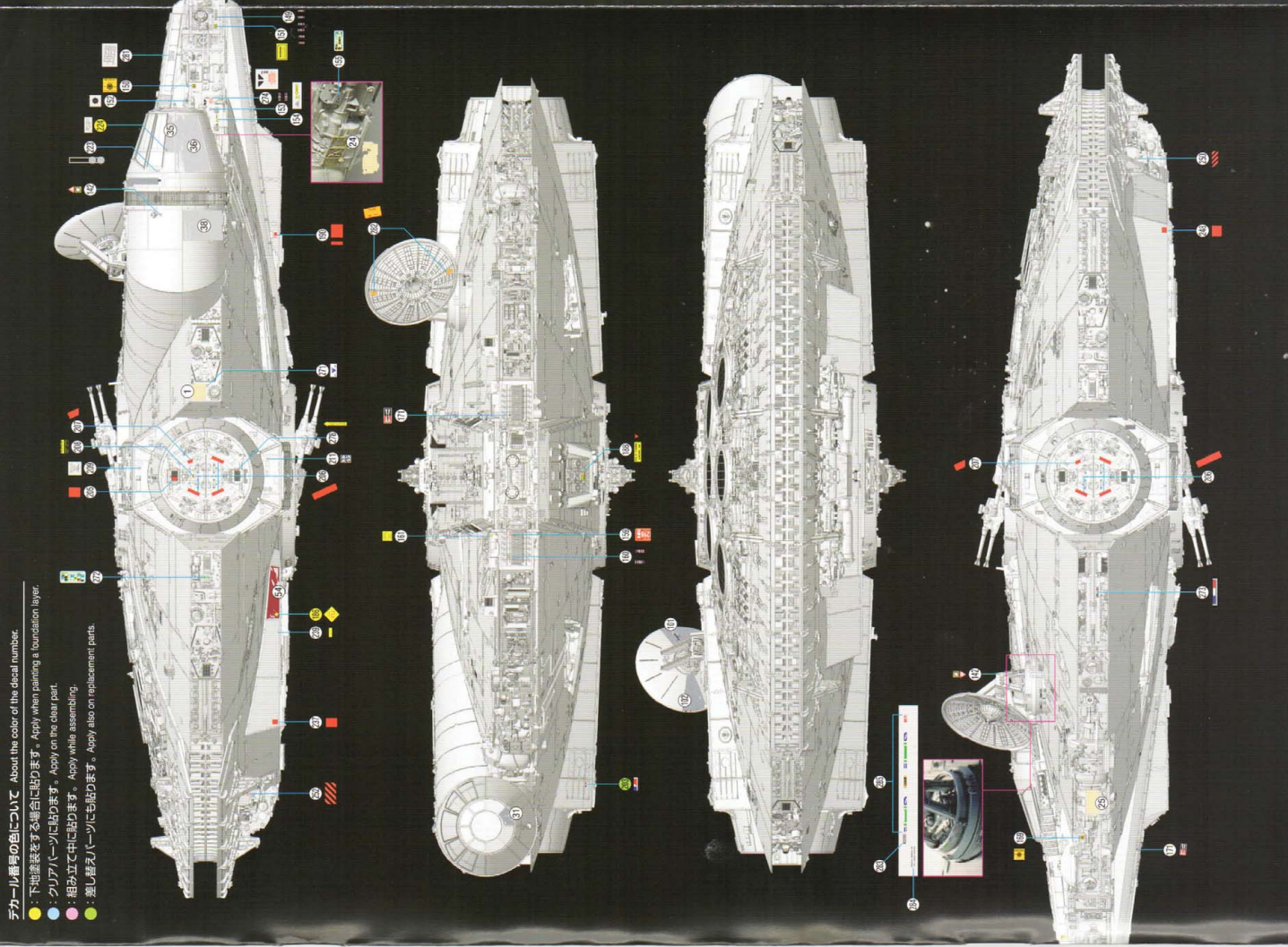
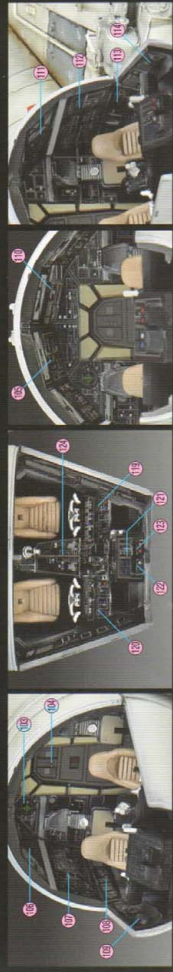
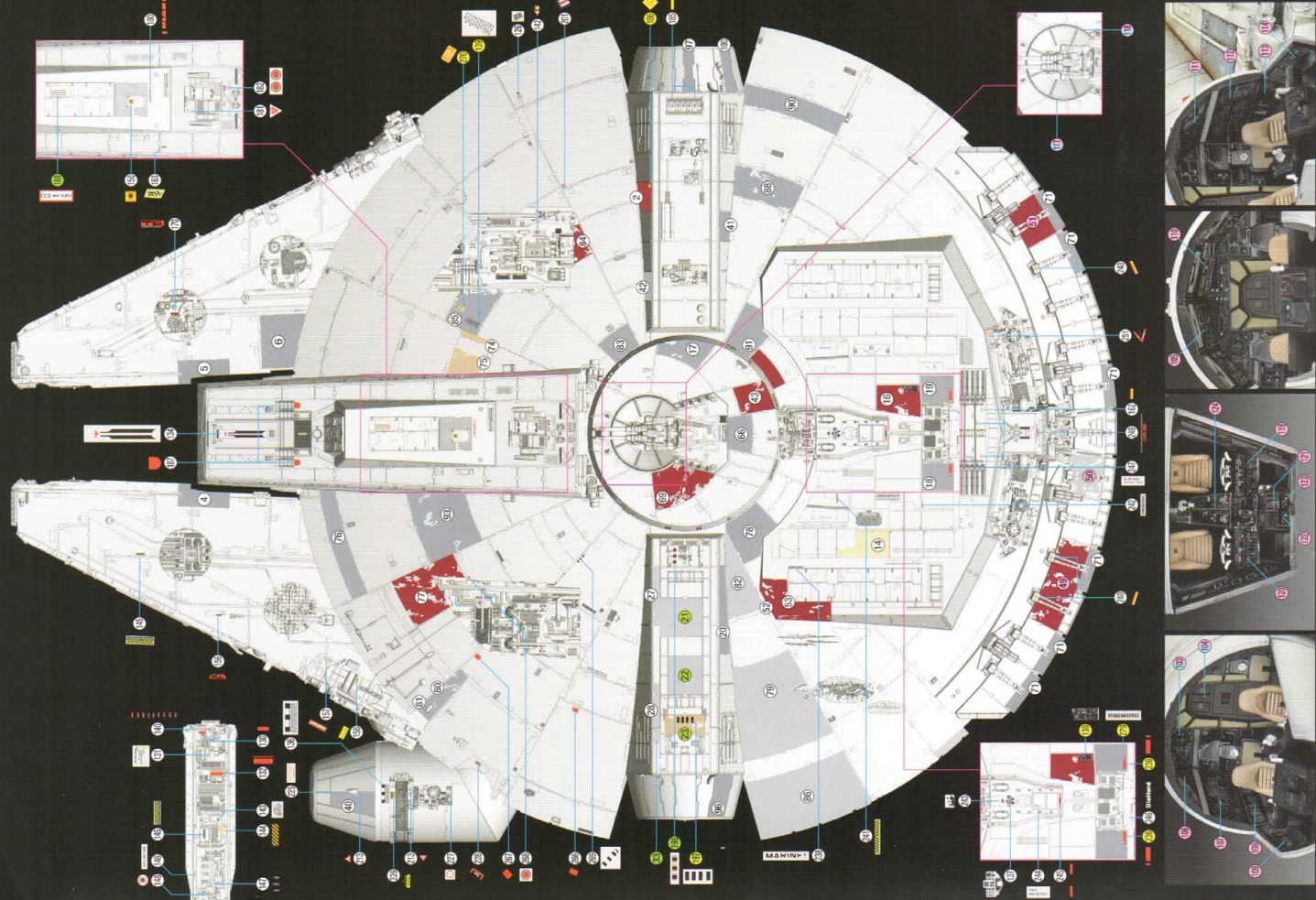
BA7-E2

BA7-E3



T116

機体を傾ける場合
(Use when tilting the body)



カラー印刷の色について。About the color of the ideal number.
 ●: 下地塗装をする場合に貼ります。Apply when painting a foundation layer.
 ○: クリアパーツに貼ります。Apply on the clear part.
 ◆: 組み立て中に貼ります。Apply while assembling.
 ◆: 差し替えパーツにも貼ります。Apply also on replacement parts.