

塗装をするときの注意

- 塗るときは、窓をあけて換気をよくしましょう。
- 塗料やプラモデルのそばでは、絶対に火を使わないでください。
- 塗装説明のH□は、グンゼ産業 **水性ホビーカラー**の色番号です。
- グンゼ産業 **水性ホビーカラー**は水で筆洗い、うすめができる安全性のたかい水性塗料です。

デカールのじょうずな貼り方

- ① デカールを貼るところのほこりや汚れを、ぬらした布できれいにふきとってください。
- ② 貼りたいデカールを台紙ごとハサミで切りとってください。
- ③ その時、まわりの透明部分を切りとると仕上がりがいいです。
- ④ 切りとったデカールは1枚ずつ水またはぬるま湯に台紙を下にして20秒くらい浮かべます。デカールを一度に全部水につけないようにしましょう。小さなデカールは水からすぐ引き上げるくらいがいいでしょう。ピンセットを利用すると便利です。
- ⑤ 水から出したら指先でデカールが動かかぬか確かめたと、貼るところにおいて静かに台紙をずらします。
- ⑥ 指先に少し水をつけて正確な位置にデカールを動かしたあとで、やわらかくよく水を吸う布でデカールを押さえて内側の水分や気泡を押し出します。
- ⑦ そのあと、デカールが乾くまでさわらないようにします。
- ⑧ デカールが完全に乾いたら少し水をつけた布で、デカールのまわりについているノリをふきとります。これで作業は完了です。

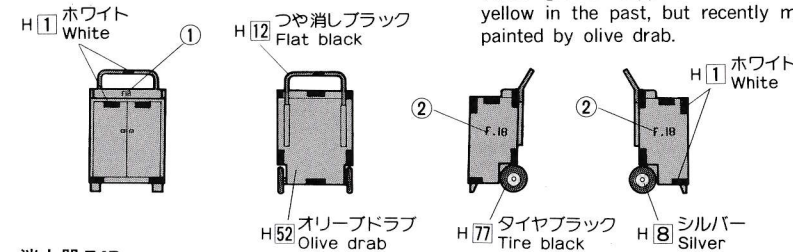
Warning in Painting

- When you paint the model, open window for fresh air.
- Never use fire near paint and model.
- Numbers in H□ refer to those of **GUNZE SANGYO AQUEOUS HOBBY COLOR**.
- **GUNZE SANGYO AQUEOUS HOBBY COLOR** is a highly safe water soluble paint.

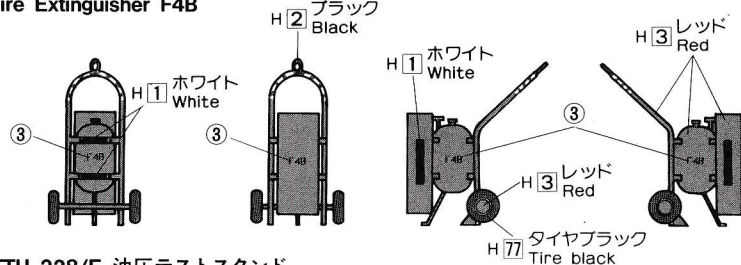
Marking & Painting Guide

《マーキング及び塗装参考図》

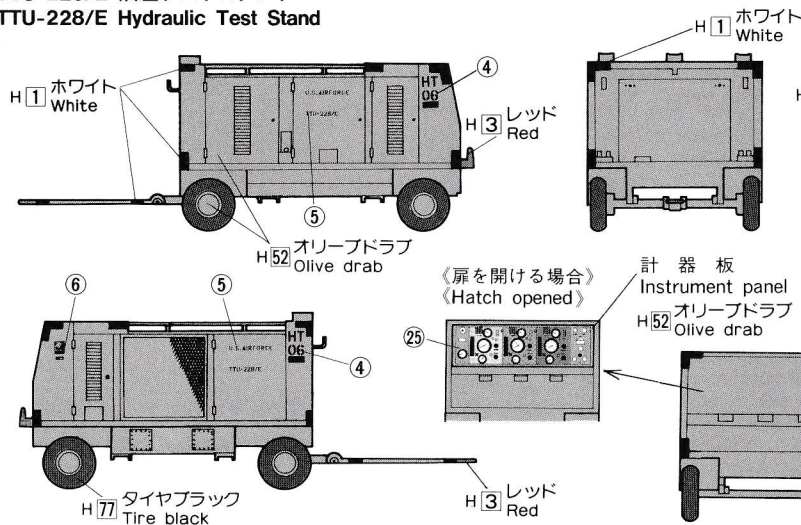
工具ワゴン Tool Wagon



消火器 F4B Fire Extinguisher F4B



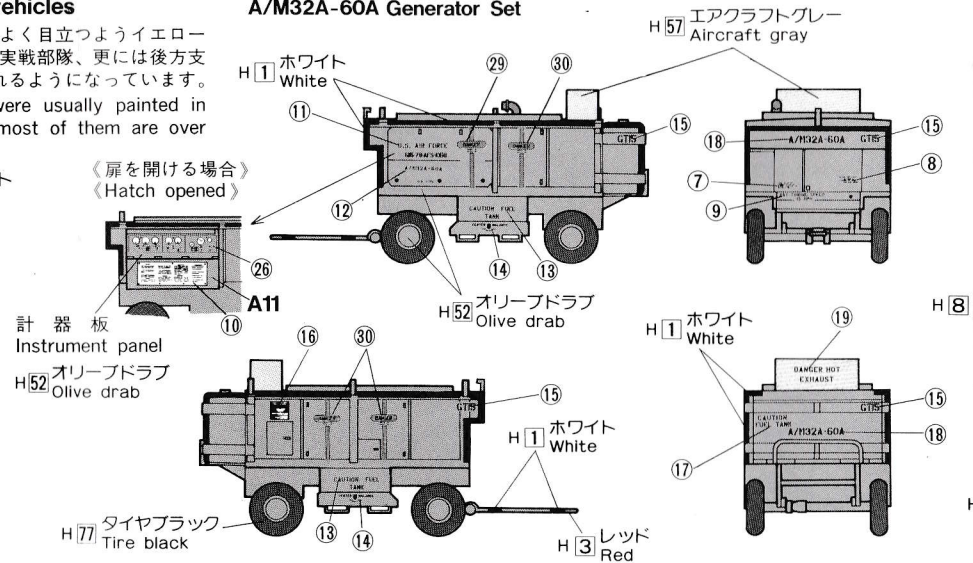
TTU-228/E 油圧テストスタンド TTU-228/E Hydraulic Test Stand



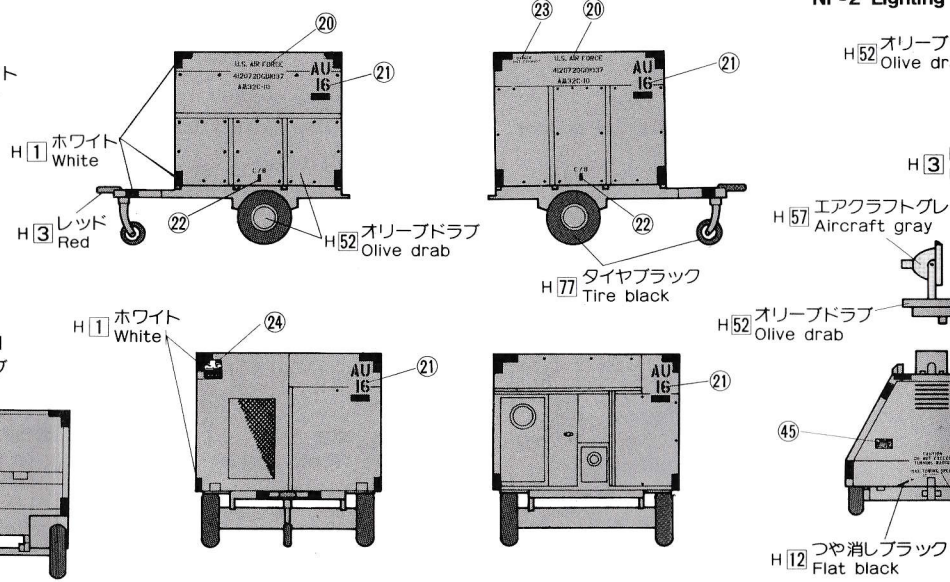
■ 支援機材の塗装について ■ Painting of ground support vehicles

従来、各種航空機地上支援機材は、よく目立つようなイエローの塗装が一般的でしたが、最近では実戦部隊、更には後方支援部隊でもオリーブドラブに塗装されるようになってきました。These ground support vehicles were usually painted in yellow in the past, but recently most of them are over painted by olive drab.

A/M32A-60A エンジン始動車 A/M32A-60A Generator Set



A/M32C-10 エアコンディショナー A/M32C-10 Air Conditioner



NF-2 投光器 NF-2 Lighting



楽しい工作のための4つのポイント 4 RULES

- ① 火の近くでは工作しない。
Never use glue or paint near fire.
- ② 接着剤や塗料を使うときは窓を開けて
Open window from time to time.
- ③ ナイフや工具を正しく使おう
Learn correct usage of tools.
- ④ 組立中でも整理整頓
Keep all materials and tools neatly.

おとうさま、おかあさまへ

プラモデルは楽しみながら子供達の理解力や注意力を養い、また指先を動かすことにより脳の発達をも促します。しかし、原料のプラスチックは石油製品で燃えやすく接着剤や塗料には有機溶剤が含まれています。万一の事故を防ぐために、上記の注意を必ず守るようにご指導ください。

組み立て、塗装時には
下記のことに注意しましょう。

- 部品をランナーから切りはなす時は模型用ハサミか、カッターを使用し、余分な部分はカッター、ヤスリ等で仕上げます。また、折れやすい部品がありますので注意してください。
- 部品の空袋は幼児がかぶったりしないよう破りずしてください。
- 接着前に仮組みしてください。
- 接着剤はつけすぎないよう注意し、はみえた部分は接着剤が乾いてからカッター、ヤスリ等でけずります。
- 火の近くでは接着剤や塗料を使用してはいけません。また、部屋の窓を時々開けて換気してください。
- 接着剤や塗料は有機溶剤を含んでいるため、吸うと有害でくせになり健康を害することがあるので故意に吸ってはいけません。
- 残った接着剤や塗料はふたをして、直射日光をさけて保存してください。
- 接着剤、塗料は、幼児の手の届かないところへ保管してください。

塗装説明の H□ は グンゼ産業 **水性ホビーカー** の番号です。色指定 H□ の300番台の色は グンゼ産業 **水性ホビーカー** 飛行機特色セットのものです。

For Parents

It is reported that building plastic model kits improves a child's capability in understanding and in patience. Moving fingers helps his brain grow faster. The material of plastic kits is made from petroleum and is flammable, also glue and most of the paints contain flammable solvent. Please advise your children to keep to the following rules to avoid any accident.

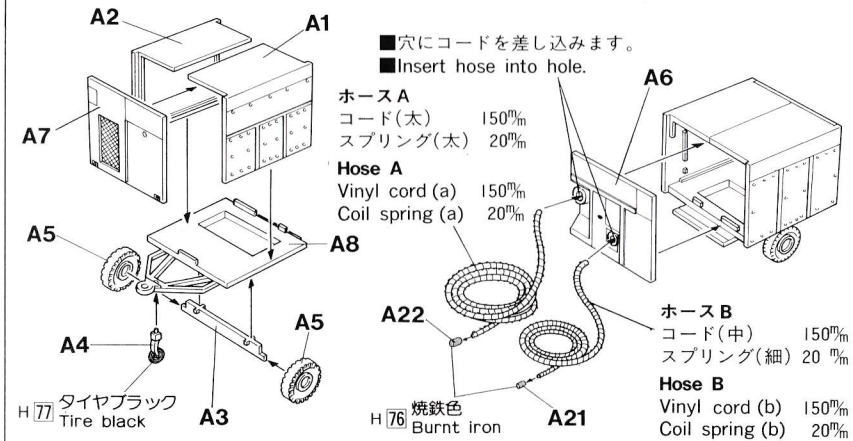
Please keep to the following rules

- Use a modelling scissors or a cutter to take the parts off from the runner, and trim any excess plastics with a cutter or a file. Be careful not to break delicate parts.
- Tear up the empty plastic bags so that a small child cannot put them on head.
- Do not apply too much glue. it spoils the model surface.
- Never use glue or paint near fire. Open the window time to time to change air.
- Glue and most paints contain volatile solvent. If inhaled too much, it is harmful to health. Never inhale the solvent intentionally.
- Be sure to close cap tightly on glue and paint after use and keep hidden from the sun light, and away from the small children.

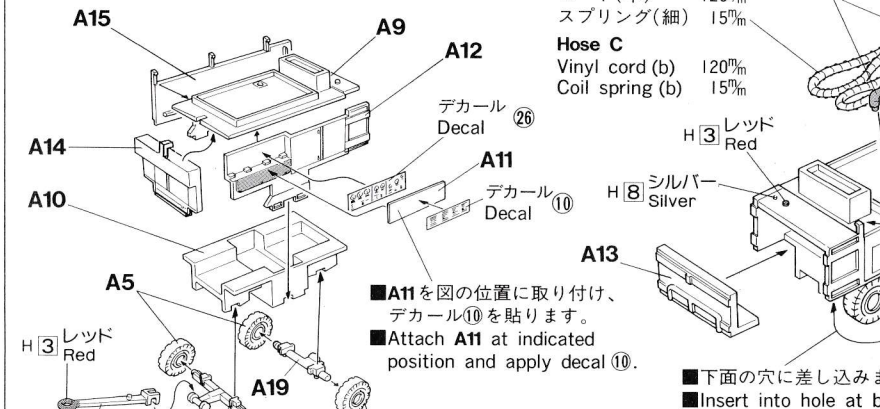
Numbers in H□ accord with those of **GUNZE SANGYO AQUEOUS HOBBY COLOR**. Colors of No.300's in H□ are contained in Aircraft Camouflage Colors.

A/M32C-10 エアコンディショナー A/M32C-10 Air Conditioner

※A5は8個ありますが、6個のみ使用します。
※This kit contains 8 pcs. of A5. Only 6 pcs. are required for assembly.



A/M32A-60A エンジン始動車 A/M32A-60A Generator Set



NF-2 投光器 NF-2 Lighting Unit

