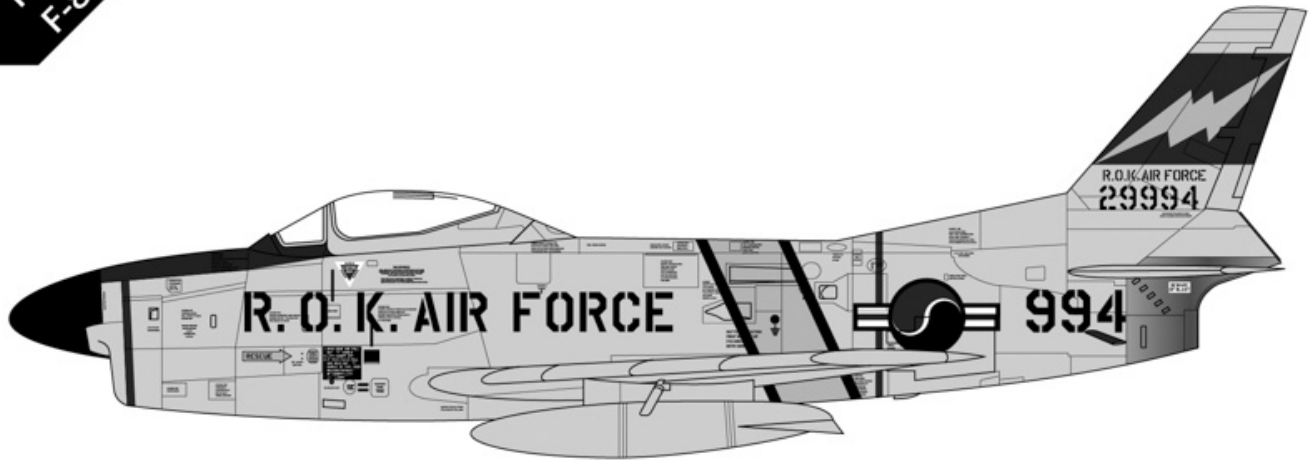


SCALE
1/48
ROKAF
F-86D



12337

ACADEMY
HOBBY MODEL KITS

* You can download the latest version of an instruction manual for this model by visiting www.academyhobby.com, clicking the link for 'INSTRUCTION & DOWNLOAD' and entering the item number. 본 제품의 조립 중 궁금한 점은 www.academy.co.kr 접속 후 메뉴 '자료실' -> '프라모델' 로 이동하여 해당 제품명을 입력하면 최신의 설명서를 확인 할 수 있습니다.

Warning in Assembly of Model Kits
조립전의 주의사항

Take care not to injure yourself while using the modeling tools to cut or trim parts.
공구를 이용하여 부품을 다듬고 자를 경우 손을 다치지 않도록 주의를 기울여 주십시오



CAUTION!
-주의-

<Read this before you begin>

- Study the instructions before assembling.
- Check the fit of each piece before cementing into place.
- Never use cement or paint near open flame.
- Do not use too much cement to join parts.
- Open a window or make area well ventilated when cement or paint is in use.
- Tear up and throw away the empty plastic bags to avoid danger of suffocation for little children.

<조립하기 전에>

- 부품을 조립하기 전에 설명서를 잘 읽어본 후 조립한다.
- 접착하기 전에 부품을 맞추어 확인한 후 조립한다.
- 부품을 자를 때에는 칼이나 니퍼로 깨끗이 잘라낸다.
- 점착제를 사용할 곳과 사용하지 않는 곳에 주의하고 너무 많이 바르지 않도록 한다.
- 에나멜 페인트나 점착제를 사용할 때에는 창문을 열어 환기를 시키고 화기를 멀리한다.
- 사용 후 남은 부품은 어린이의 손에 닿지 않도록 잘 처리한다.



접착제



접착제 금지



수만큼 조립



전사지



무게추



애칭



채움



잘라냄



선택



반대측 조립



푼어줌



주의



순간 접착제



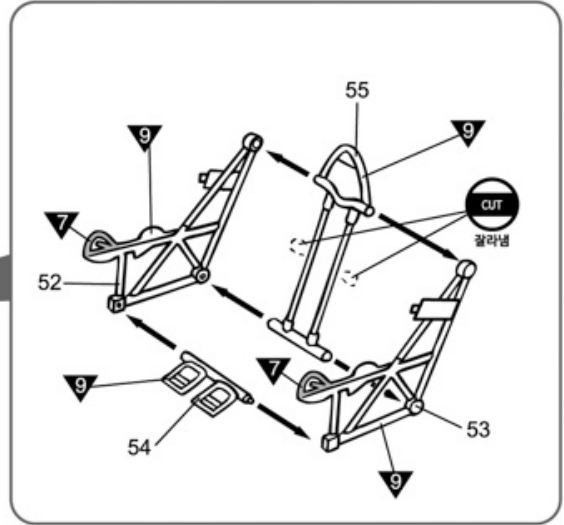
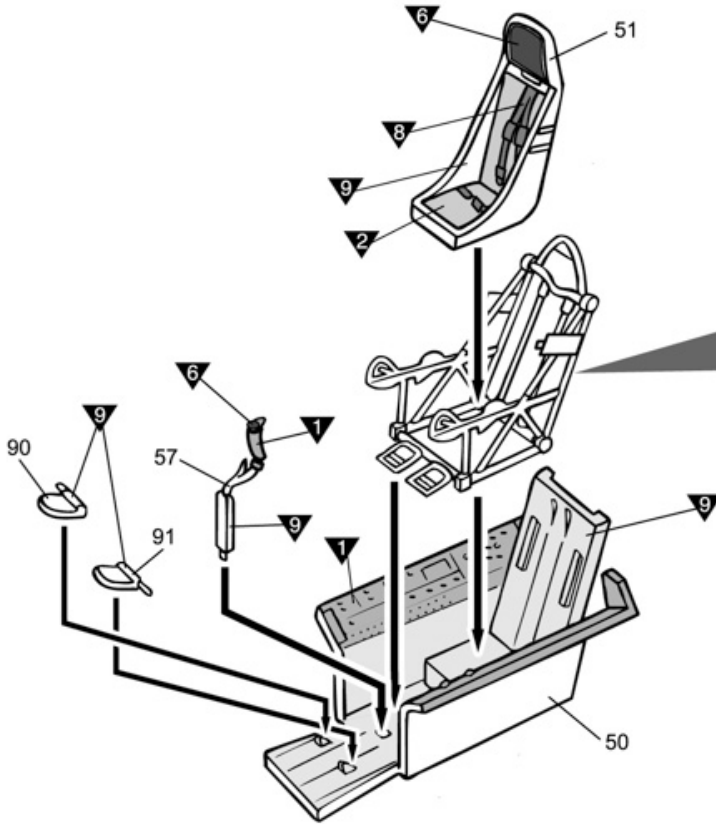
버전

MAIN COLOR	▼ FLAT BLACK 무광 검은색					2 OLIVE DRAB FS34087 올리브 드랍			5 SILVER 은색				
	Humbrol		GSI Creos		Lifecolor	TESTORS / MODELMASTER		Revell		Vallejo		AK interactive	
	ENAMEL	ACRYL	AQUEOUS HOBBYCOLOR	Mr. COLOR		ENAMEL	ACRYL	ENAMEL	ACRYL	MODEL COLOR	MODEL AIR		
1 FLAT BLACK	33	33	H12	33	LC02	1749	4768	32108	36108	950	57	735	무광 검은색
2 OLIVE DRAB FS34087	155		H304	304	UA003	1711	4728	32146	36146	887	43	4212	올리브 드랍
3 BURNT IRON			H76	61									버트 아이언
4 STEEL	53	53	H18	28	LC76	1795	4681	32191	36191	863	72	798	스틸
5 SILVER	11	11	H8	8	LC74	2914	4678	32190	36190	997	63	139	은색
6 GLOSS RED	19	19	H3	3	LC56	1503	4632	32131	36131	957	84	740	유광 빨간색
7 FLAT YELLOW	24	24			LC03	1169	4721	32115	36115	953	2	739	무광 노란색
8 WHITE FS17875	22	22	H316	316	LC51	1745	4696	32104	36104	842		4237	항공 백색
9 DARK GULL GRAY FS36231	140		H317	317	UA033	1740	4755	32179	36179	991		2304	다크 걸 그레이
10 ZINC CHROMATE	151		H58	27	UA004	1715	4736			833	10		징크 크로메이트
11 ORANGE	18		H14	85	LC55	1527		32130	36130	851	24		오렌지
12 APRICOT	61	61	H44	51	LC21	1516	4601	32135	36135	917	76	3013	살구색
13 LIGHT GHOST GRAY FS36375	127	127	H308	308	UA026	1728	4762	32143	36143	989	50	2057	라이트 고스트 그레이
14 CLEAR RED	1321		H90	47			4630			934			투명 빨간색
15 CLEAR BLUE	1320		H93	50			4658			938			투명 파란색

1



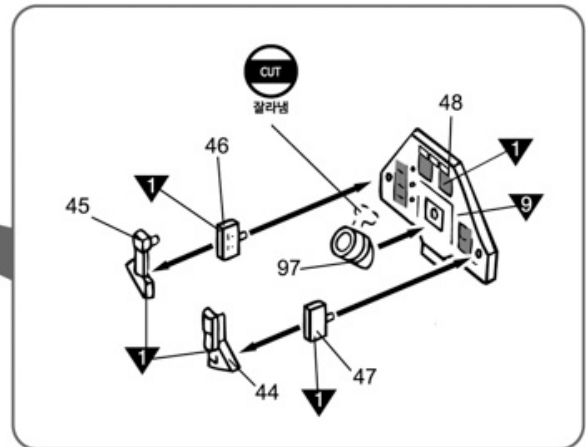
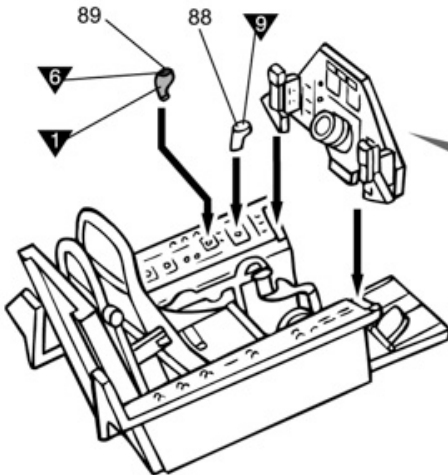
접착제 사용



2



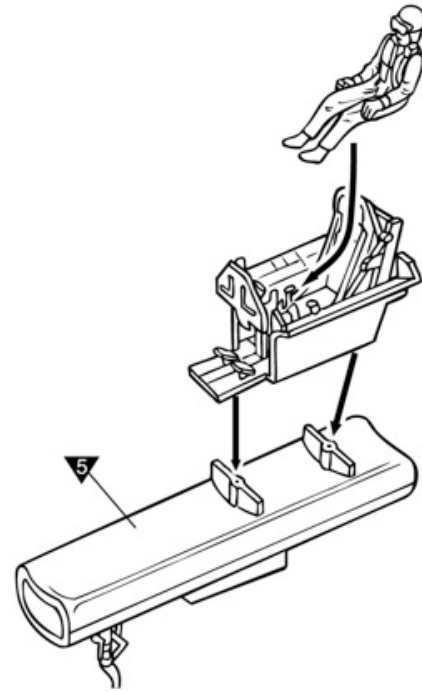
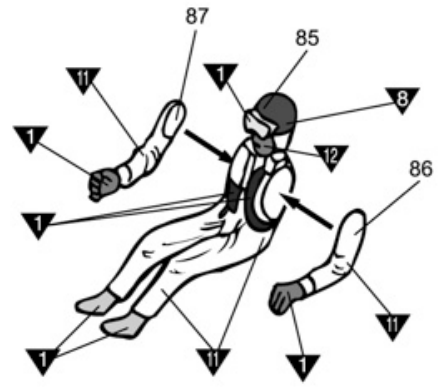
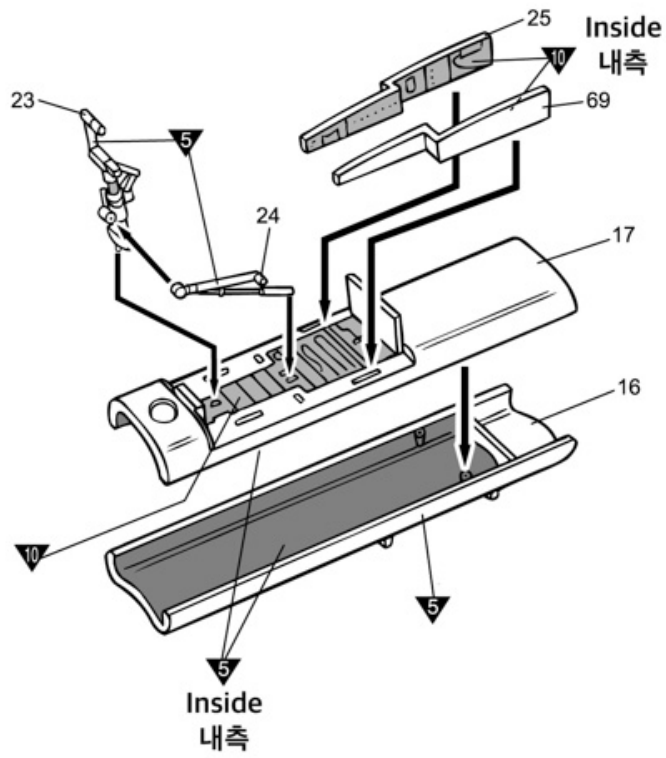
접착제 사용



3



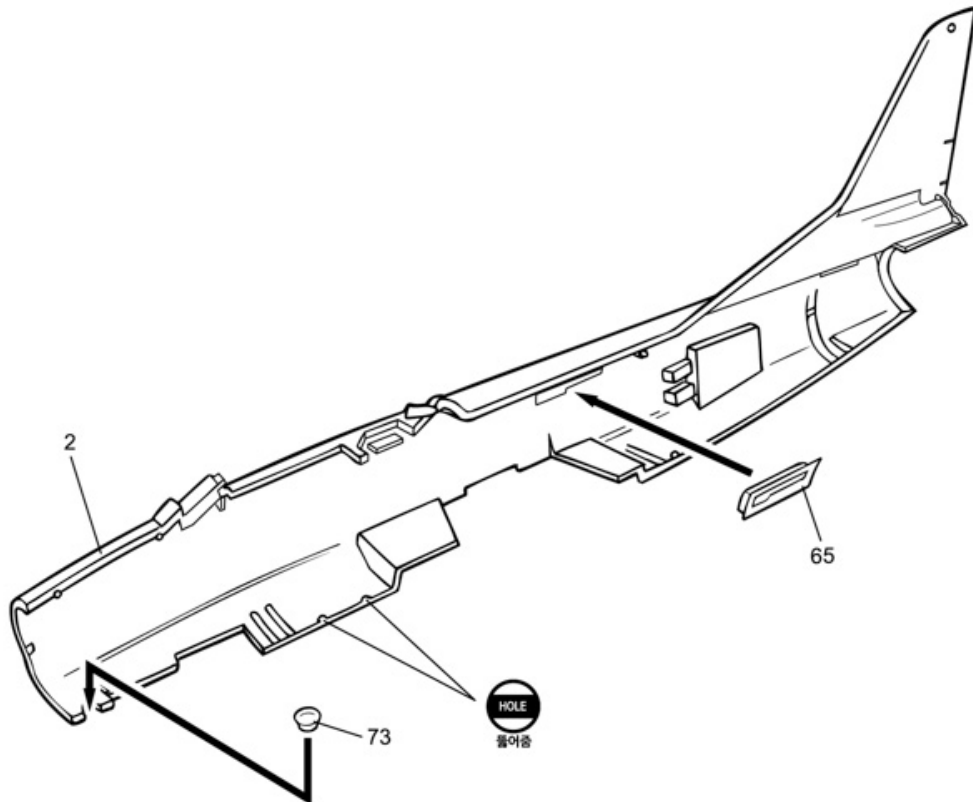
접착제 사용



4



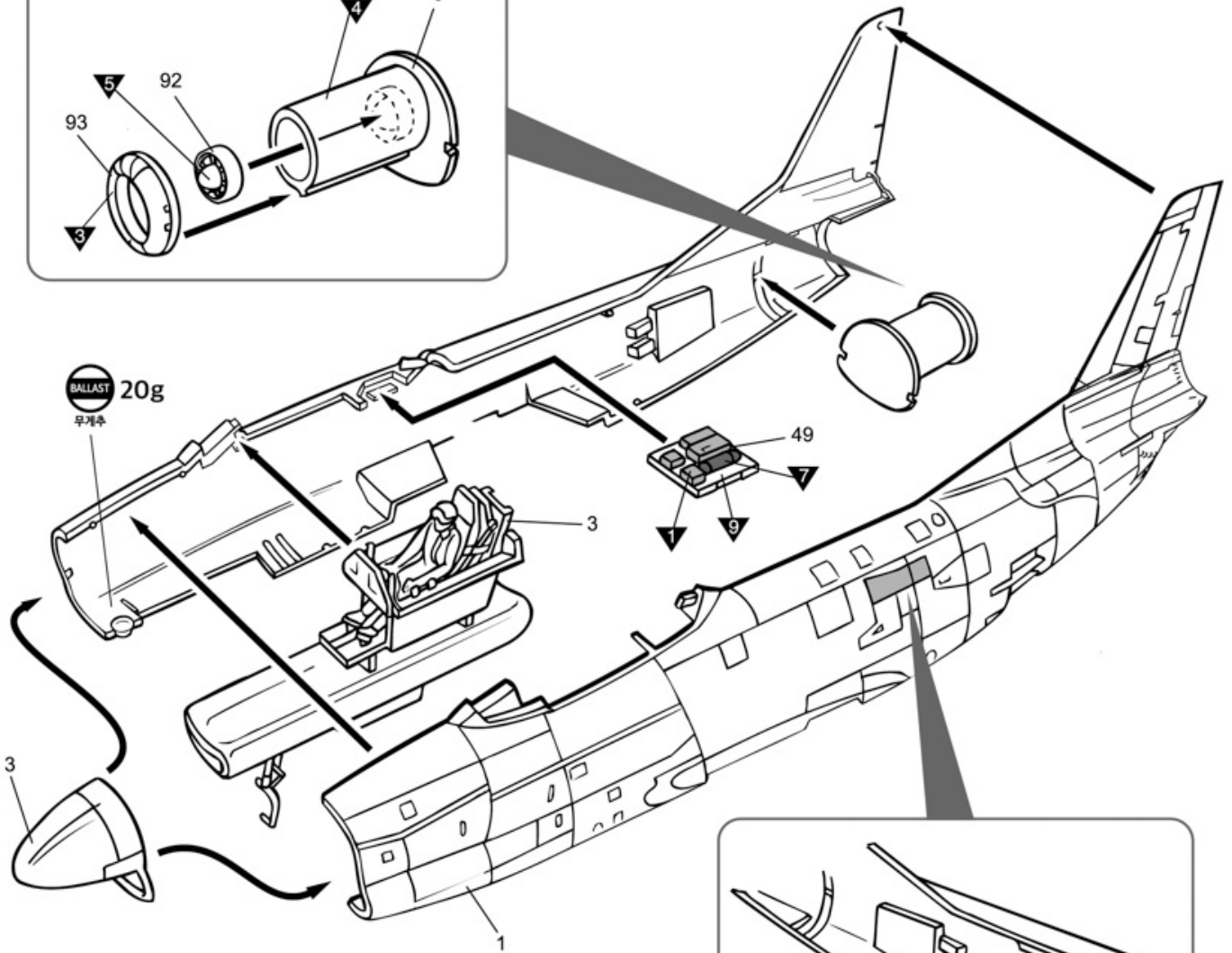
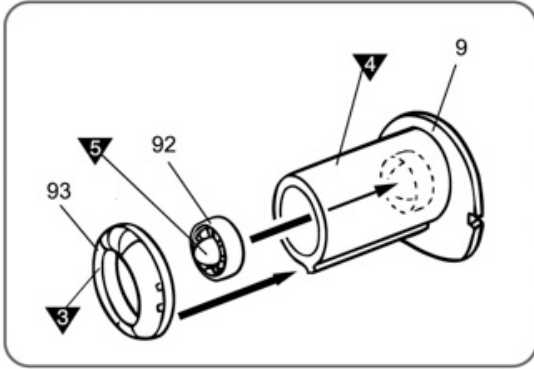
접착제 사용



5

CEMENT

접착제 사용



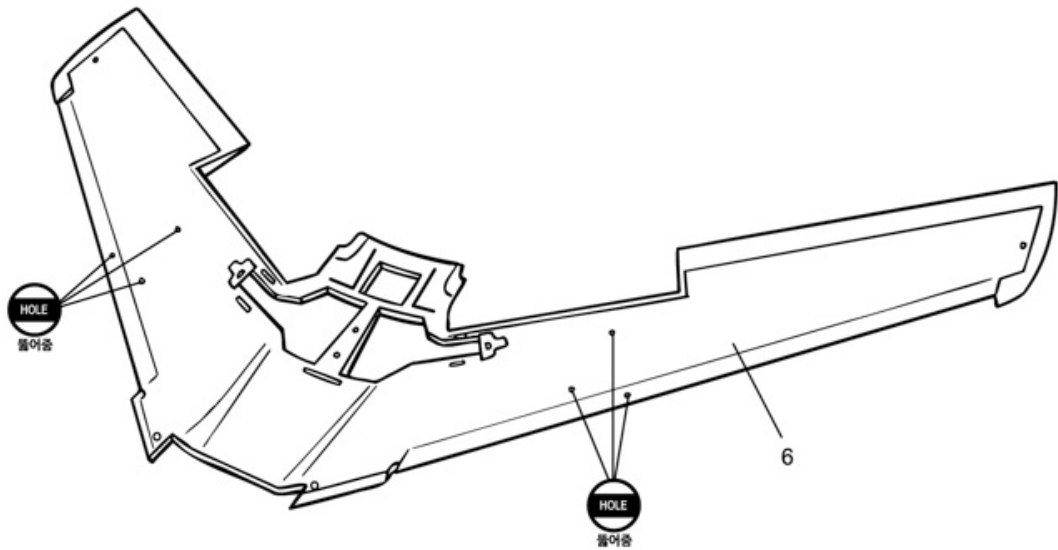
BALLAST 20g

무게추

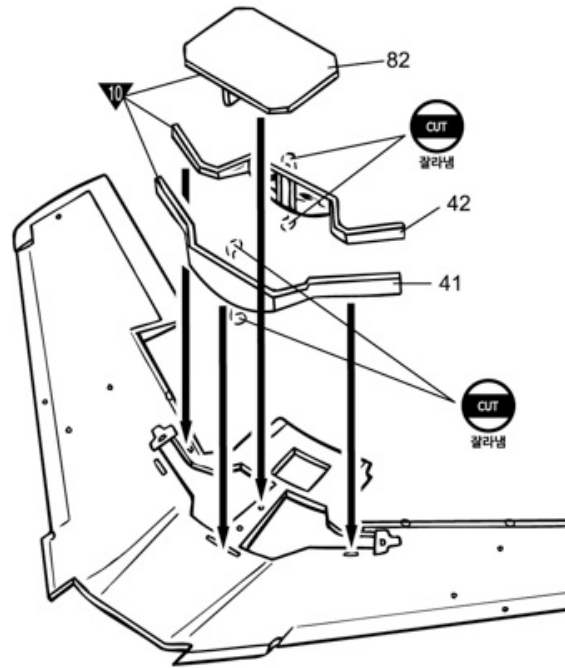
6

CEMENT

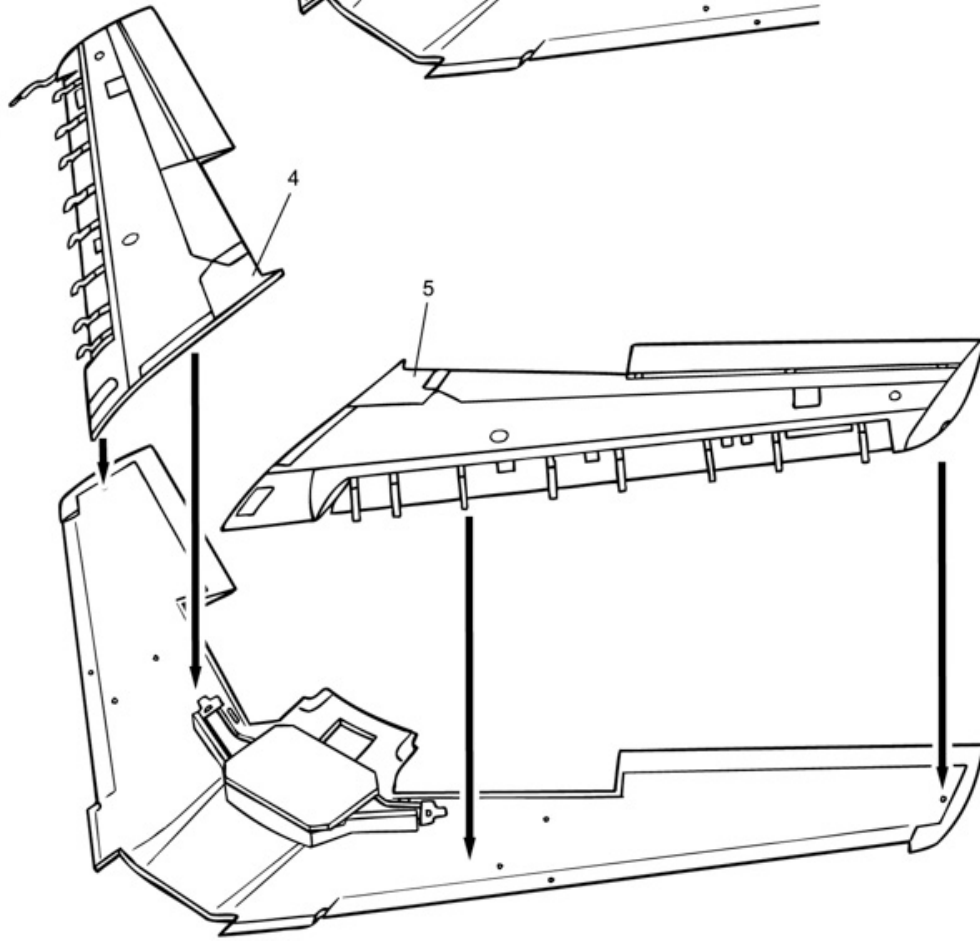
접착제 사용



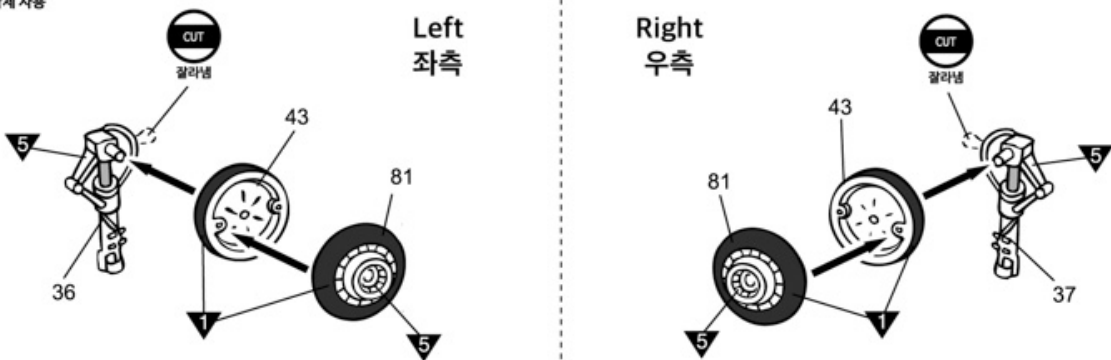
7  **접착제 사용**



8  **접착제 사용**



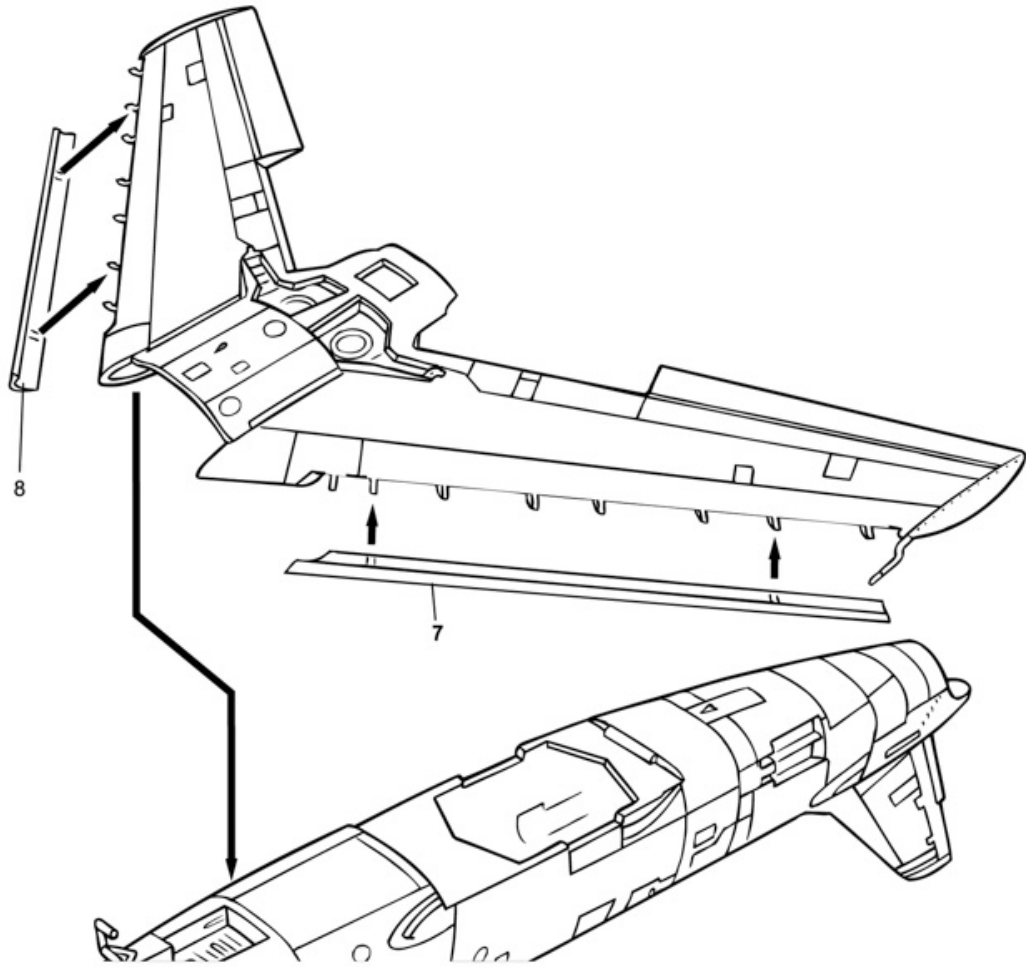
9  **접착제 사용**



10



점착제 사용



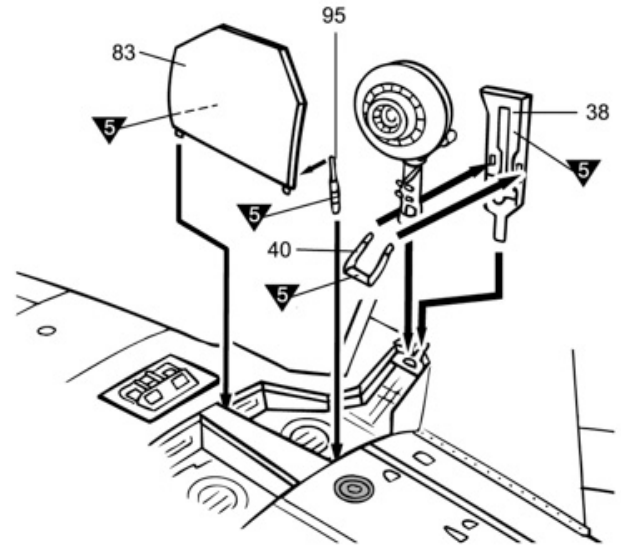
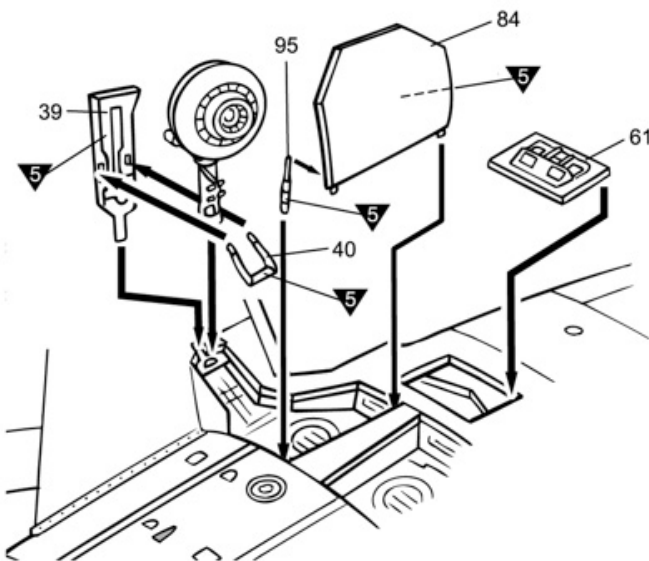
11



점착제 사용

Left
좌측

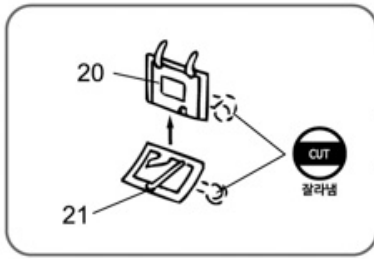
Right
우측



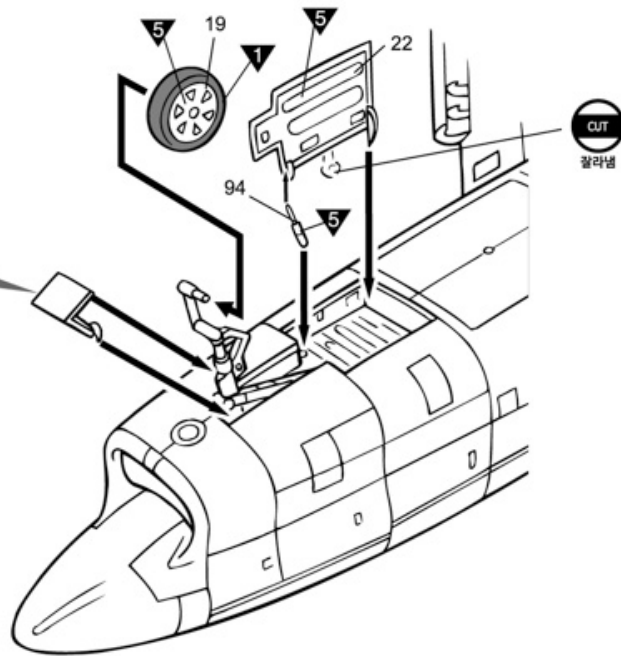
12



접착제 사용



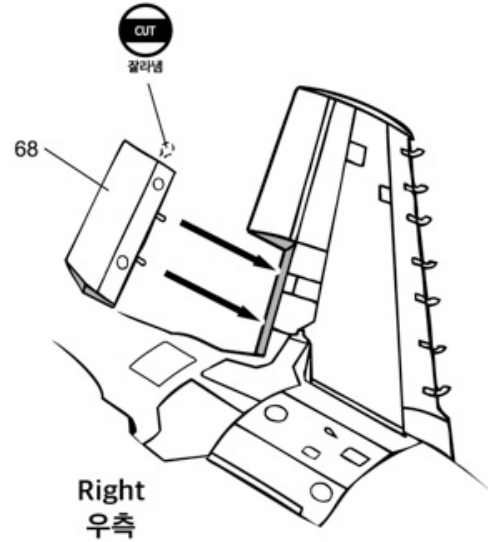
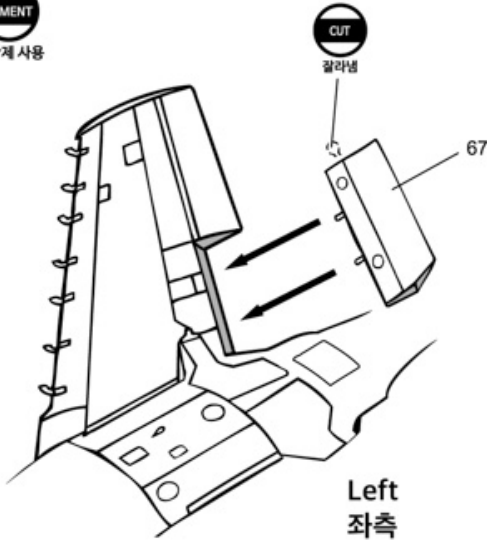
Reference
참고



13



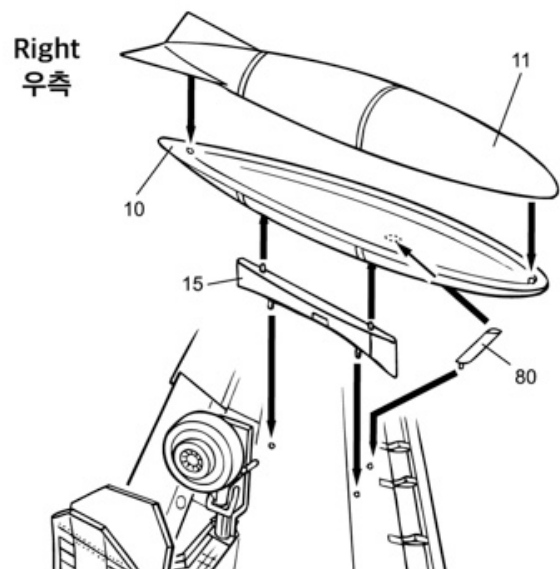
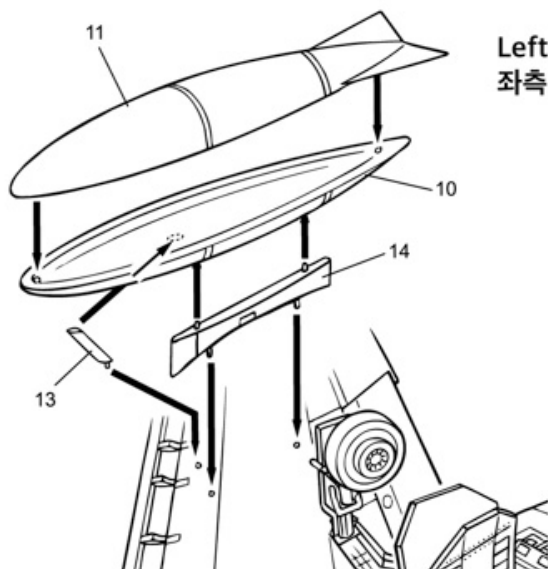
접착제 사용



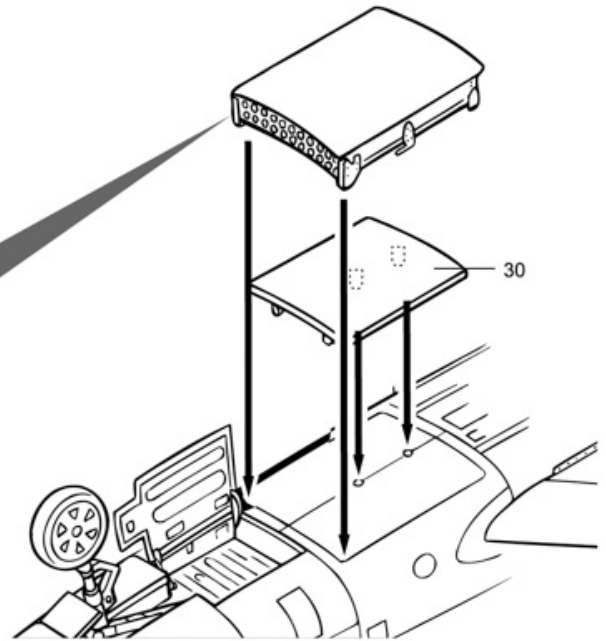
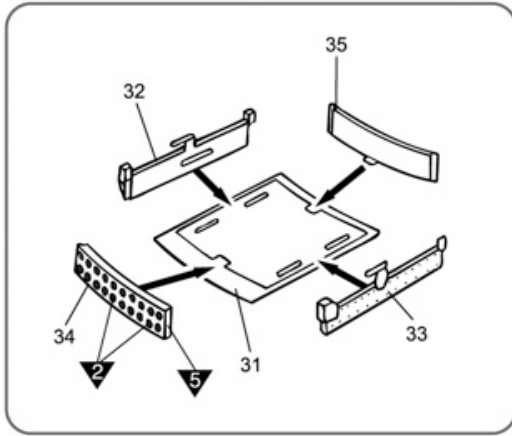
14



접착제 사용

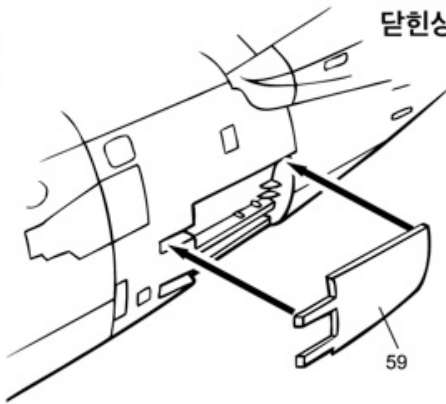


15 CEMENT
접착제 사용



16 CEMENT
접착제 사용

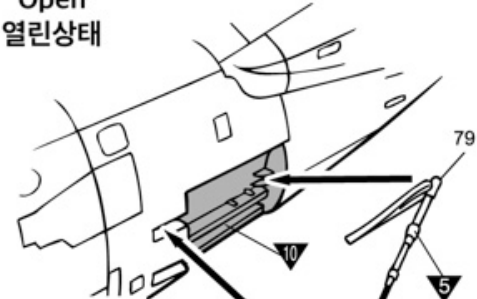
Left
좌측



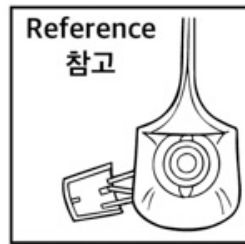
Closed
닫힌상태



Open
열린상태

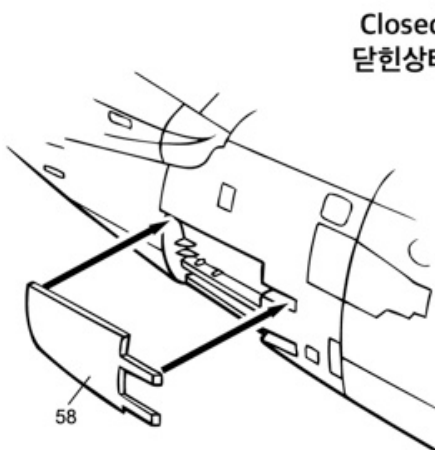


OPTION
선택

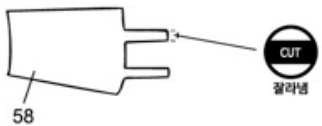


Inside
내측

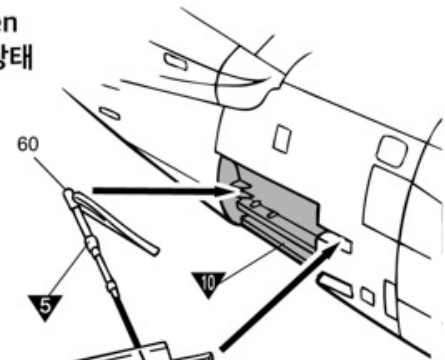
Right
우측



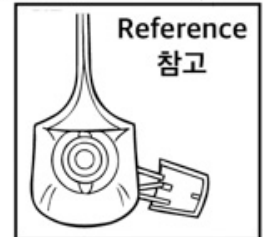
Closed
닫힌상태



Open
열린상태



OPTION
선택

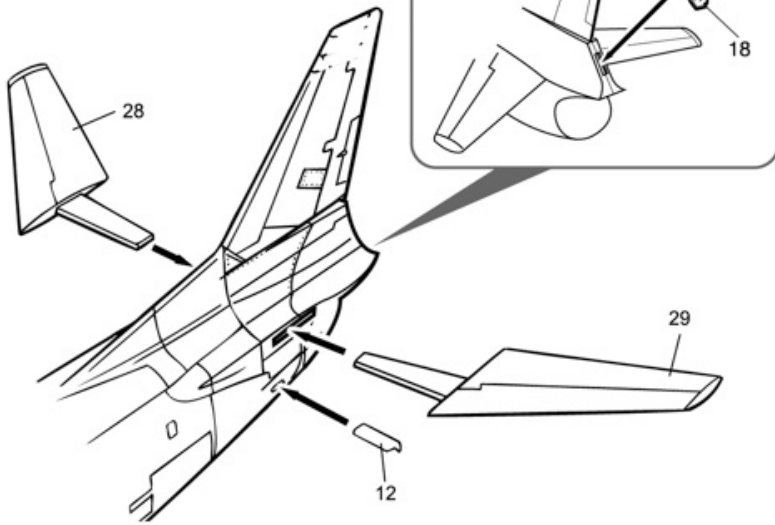


Inside
내측

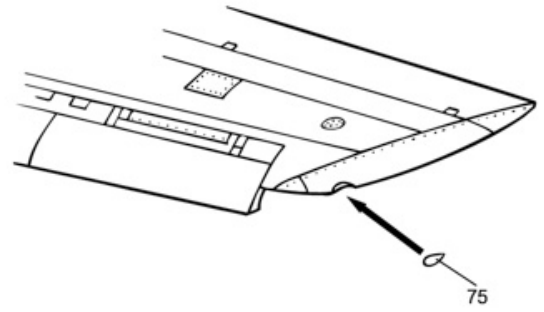
17



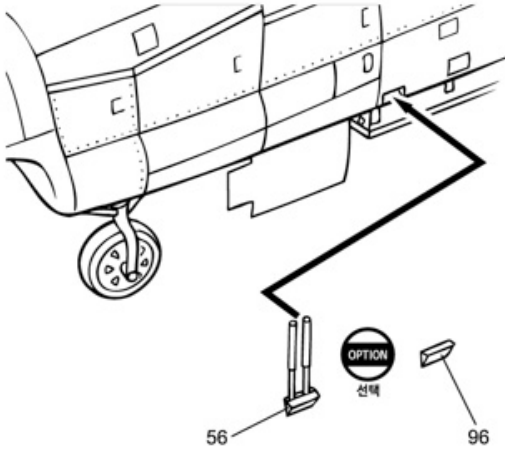
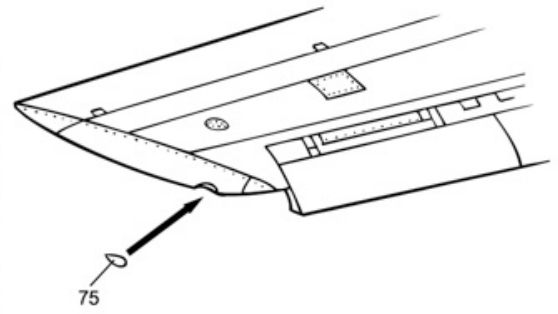
접착제 사용



Left
좌측



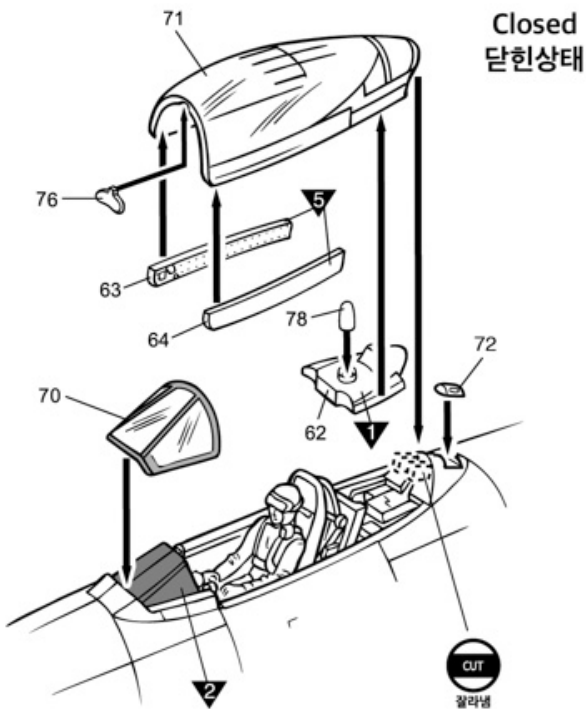
Right
우측



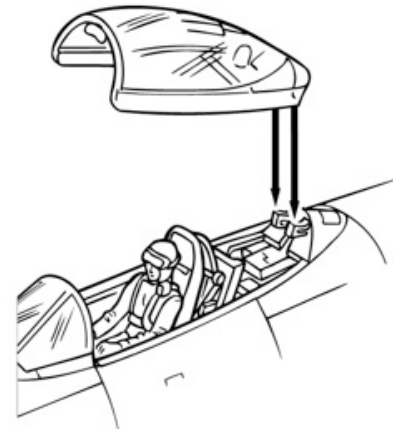
18



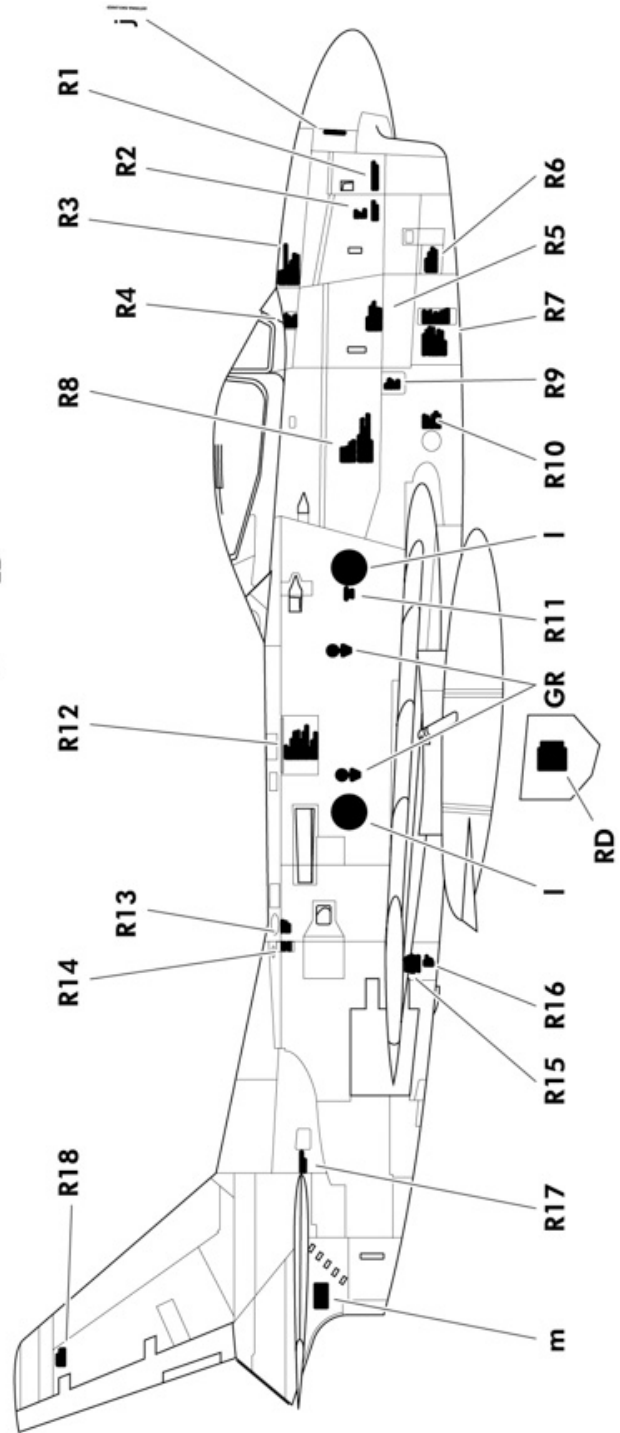
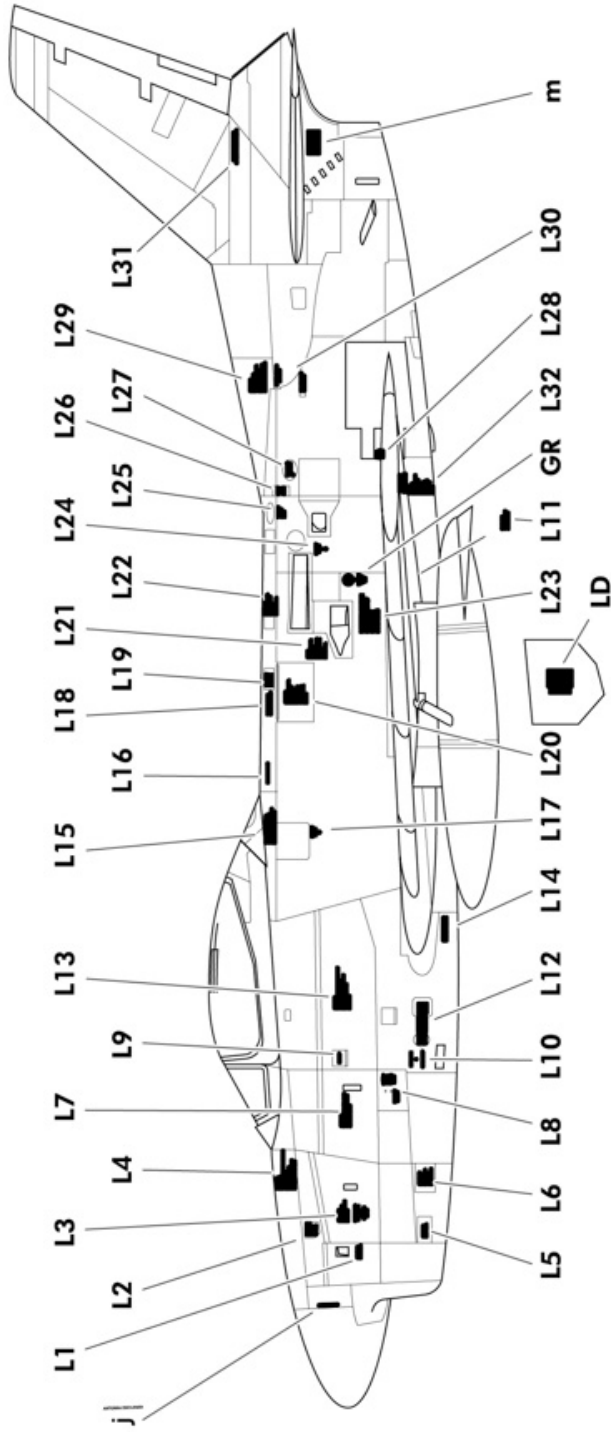
접착제 사용



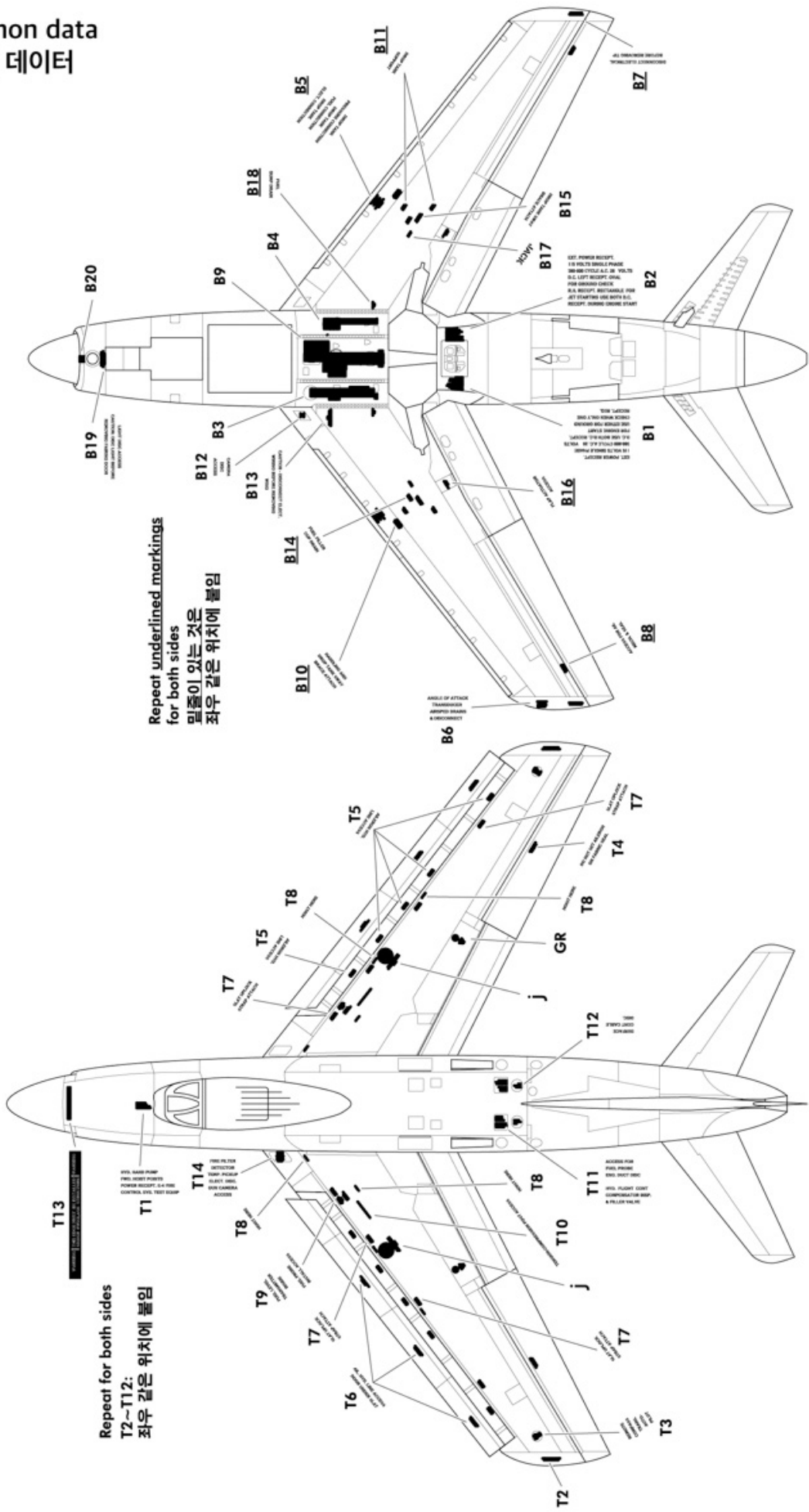
Open
열린상태



*Common data
공통 데이터

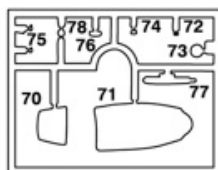
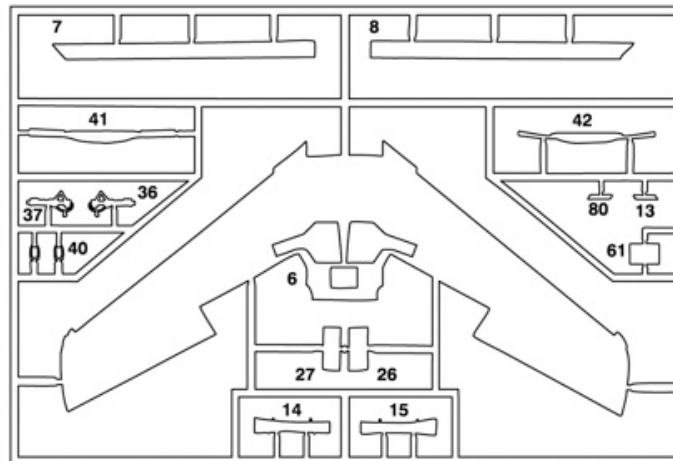
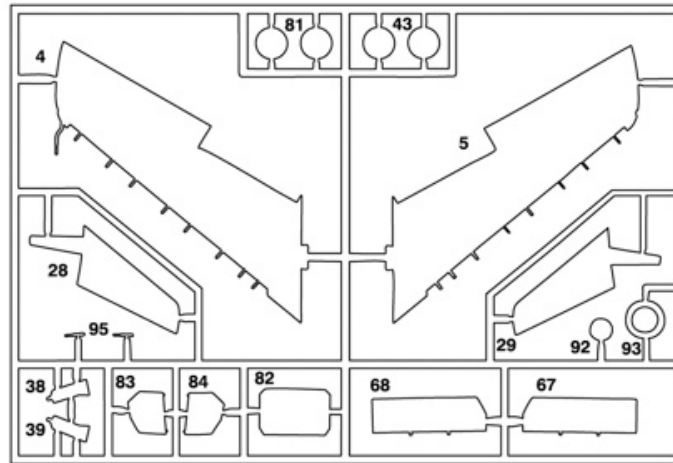
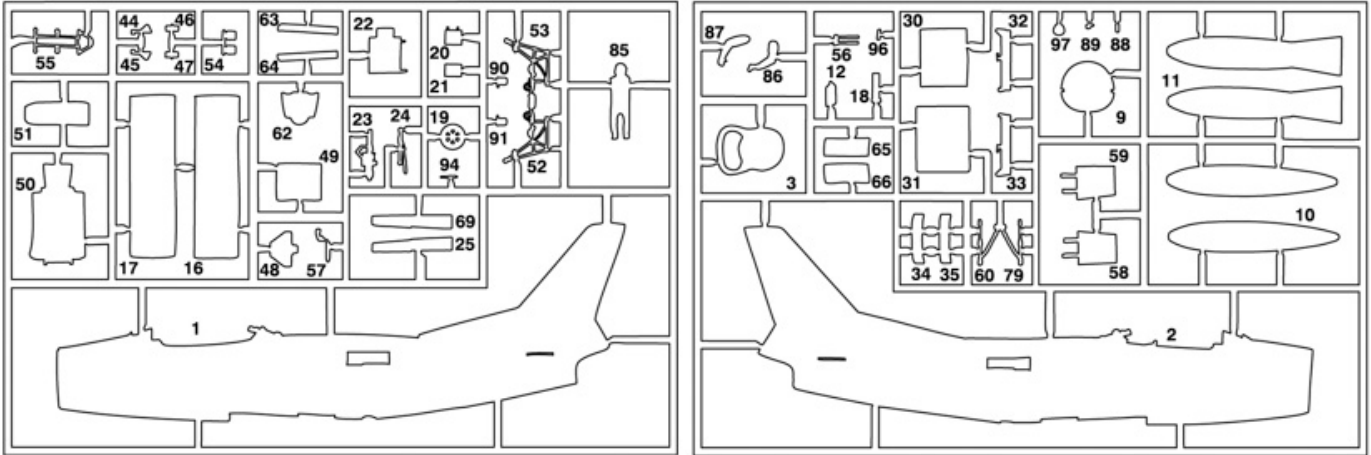


***Common data**
공통 데이터



Repeat underlined markings
for both sides
밑줄이 있는 것은
좌우 같은 위치에 붙임

Repeat for both sides
T2~T12:
좌우 같은 위치에 붙임



●Decal/ 전사지

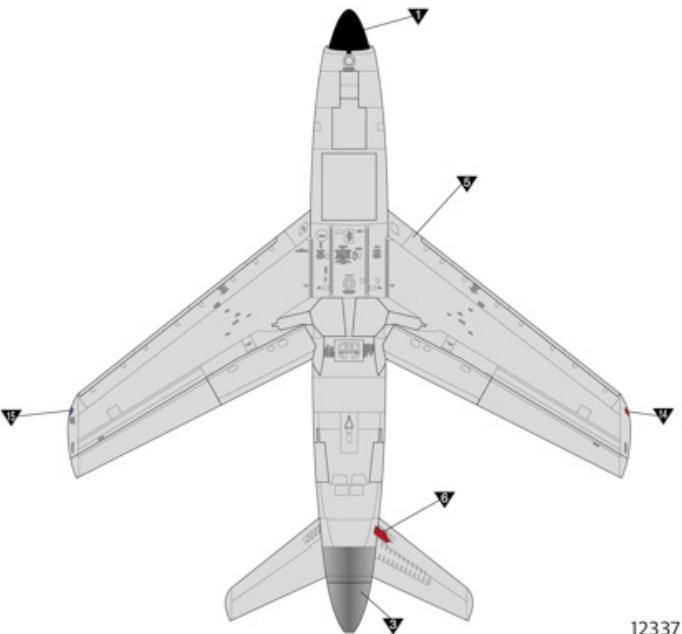
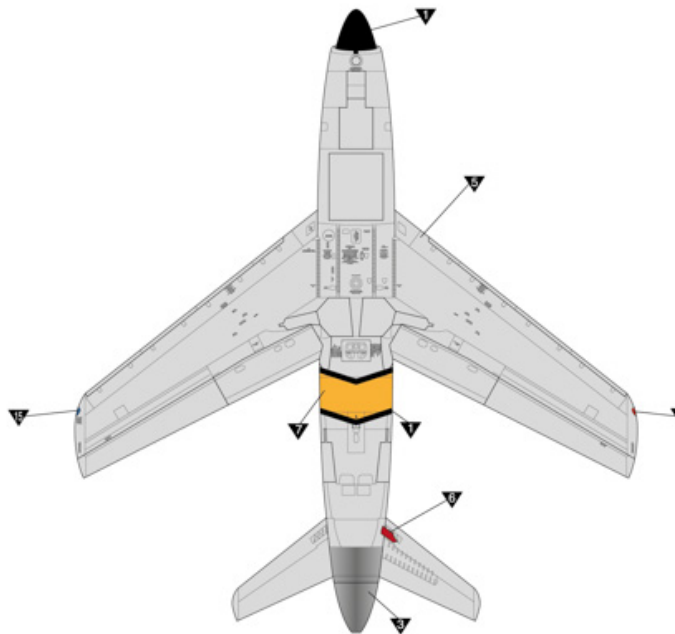
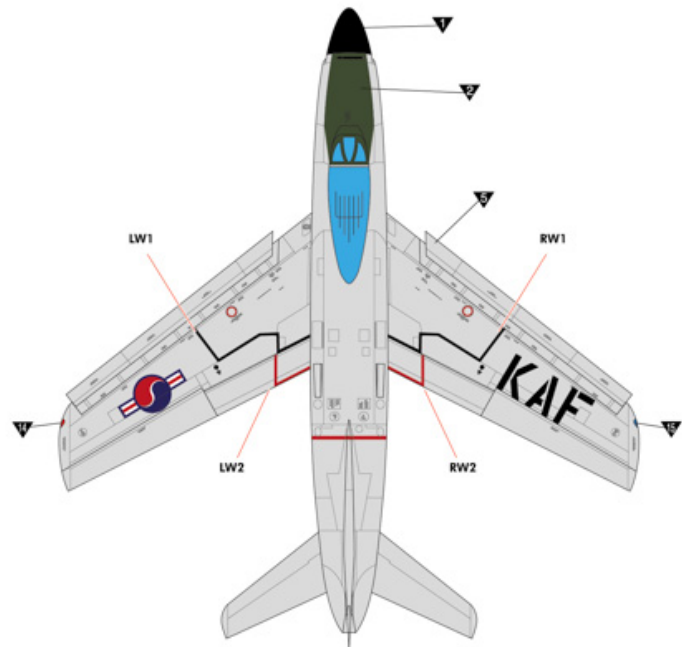
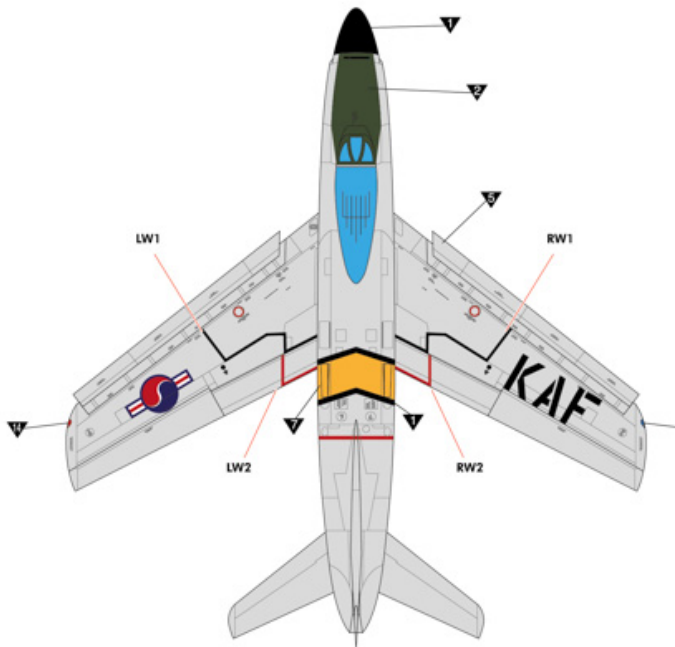
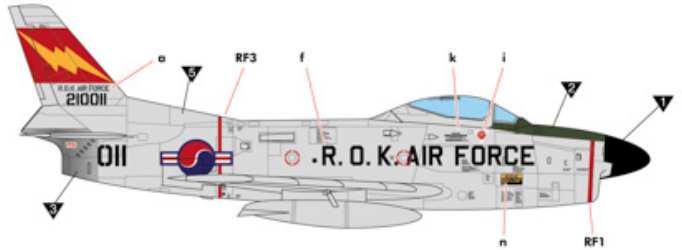
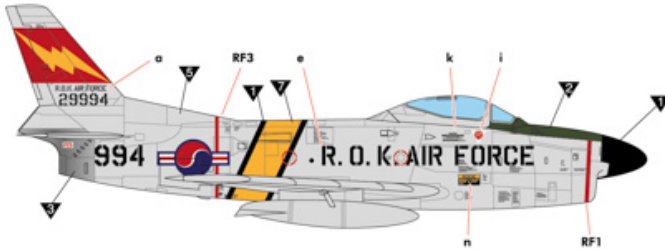
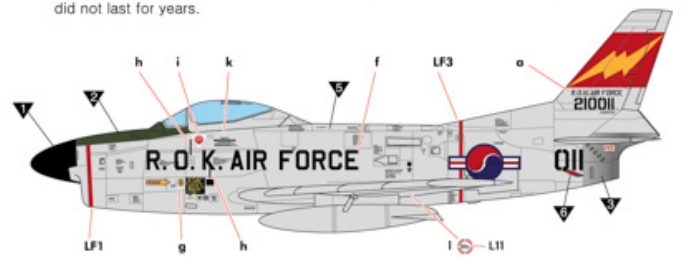
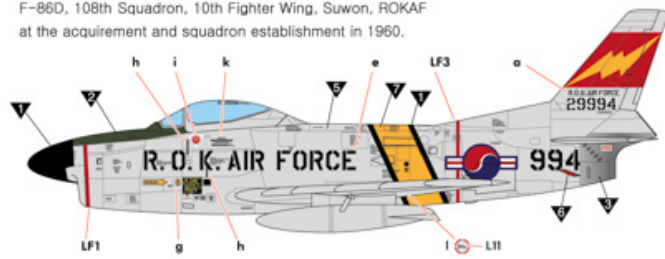
●Unused parts/ 불필요 부품
26, 27, 77

ACADEMY
HOBBY MODEL KITS

ACADEMY
ACADEMY PLASTIC MODEL CO., LTD.
고객상담문의 : 031-850-8555

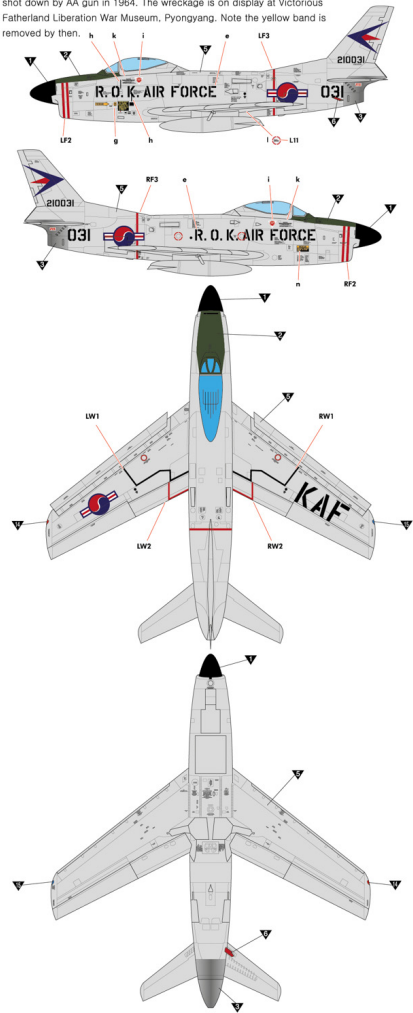
1960년 F-86D의 도입 및 부대 창설당시의 수련소재 공군 제10전투비행단 제108요격전투비행대대 소속기체.
 F-86D, 108th Squadron, 10th Fighter Wing, Suwon, ROKAF
 at the acquirement and squadron establishment in 1960.

한국전쟁 당시 아군을 식별하기 위한 검은 테두리의 노란 띠는 잠시 사용되다가 폐지되었다.
 The heritage of Sabres of Korean War, black outlined yellow band on fuselage did not last for years.

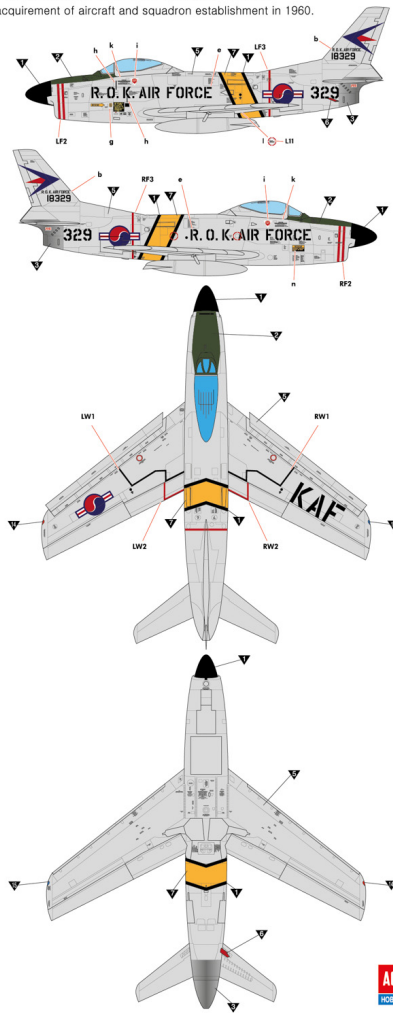


painting & decal placement / 색칠 및 전사지붙이기

1964년 항복후유류로 북한영공을 침범하여 대공포사격에 격추, 잔해가 평양의 '조국해방전쟁기념관'에 전시되고 있는 52-10031. 이 시점에 이미 동체의 노란 띠는 제거되어 있다.
 F-86D 52-10031, invaded North Korean airspace due to navigational error and shot down by AA gun in 1964. The wreckage is on display at the Victorious Fatherland Liberation War Museum, Pyongyang. Note the yellow band is removed by then.



1960년 4월 F-86D의 도입 및 비행대 창설당시 수원소재 공군 제10전투비행단 제109요격전투비행대대 소속 F-86D.
 F-86D, 109th Squadron, 10th Fighter Wing, Suwon, ROKAF at the acquirement of aircraft and squadron establishment in 1960.



제10전투비행단 산하 제108 및 제109 요격전투비행대대를 합병한 제189 전투비행대대 소속 F-86D, 1970년 수원.
 F-86D, 189th Fighter Squadron which merged 108th with 109th, 10th FW, Suwon, South Korea, 1970.

