

80152

1-43

Heller HUMBROL**JAGUAR XJS**

Engine	12 cylinders in vee at 60°
DIN power	287 PS
Gearbox	Manual, 4 speeds
Weight in running order	1 840 kg
Length	4,869 m
Width	1,793 m
Height	1,261 m

Moteur	12 cylindres en V à 60°
Puissance D.I.N.	287 CV
Boîte de vitesses	manuelle à 4 rapports
Poids en ordre de marche	1 840 kg
Longueur	4,869 m
Largeur	1,793 m
Hauteur	1,261 m

Motor	12 Zylinder in V-Anordnung (60°)
Leistung (D.I.N.)	287 PS
Gangschaltung	handgeschaltet, 4 Gänge
Gewicht des fahrbereiten Wagens	1 840 kg
Länge	4,869 m
Breite	1,793 m
Höhe	1,261 m

Motor	12 cilindros en V a 60°
Potencia DIN	287 CV
Caja de cambios	manual de 4 relaciones
Peso completo	1 840 kg
Longitud	4,869 m
Anchura	1,793 m
Altura	1,261 m

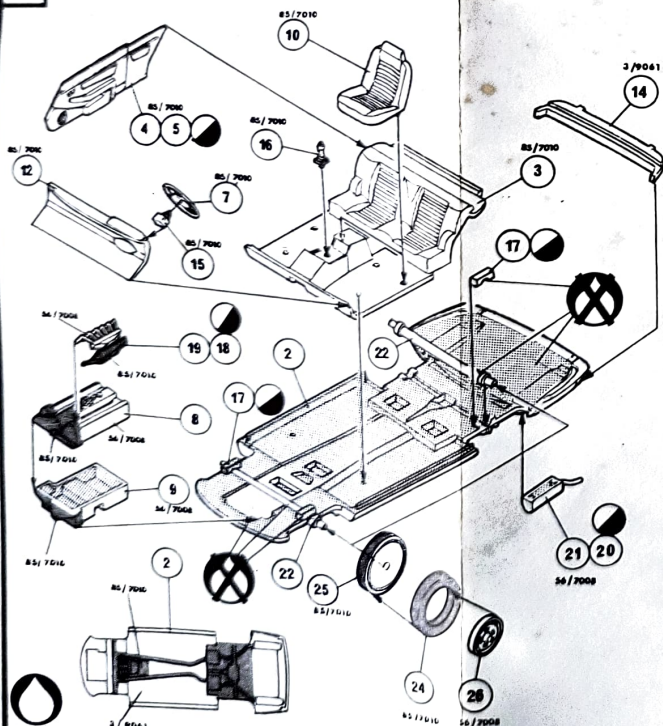
Motore	12 cilindri a V a 60°
Potenza DIN	287 CV
Scatola cambio manuale a 4 rapporti	
Peso in ordine di marcia	1 840 kg
Lunghezza	4,869 m
Larghezza	1,793 m
Altezza	1,261 m

Motor	12 V-cylinders tegen 60°
Vermogen D.I.N.	287 PK
Verenellingsbak	m/de hand met 4 overbrengingen
Dienstgewicht	1 840 kg
Lengte	4,869 m
Breedte	1,793 m
Hoogte	1,261 m

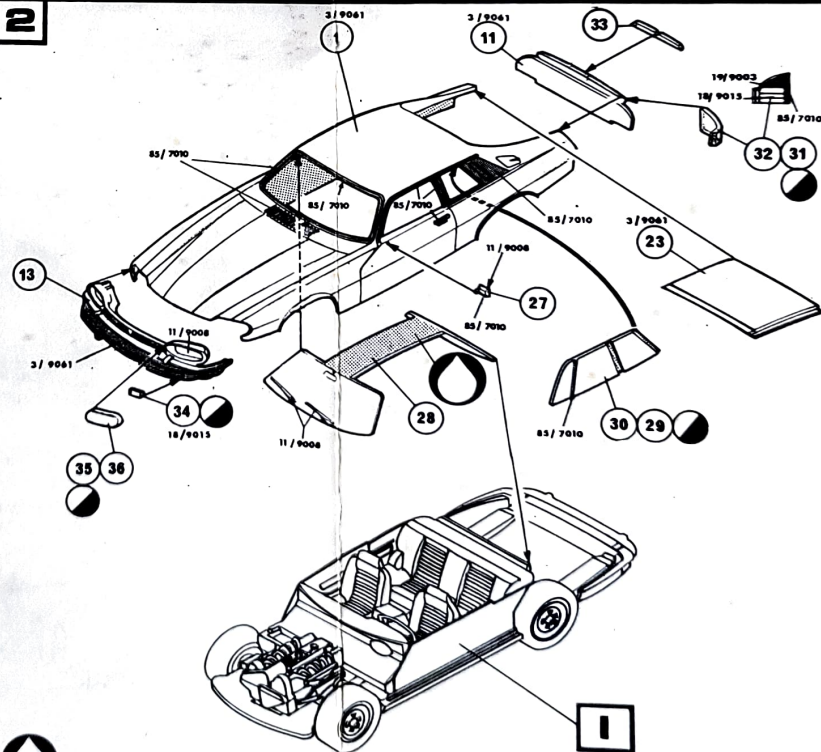
Motor	12 cylindrar i V-form 60°
Effekt D.I.N.	287 HK
Växelåda	manuell med 4 utväxlingsförhållanden
Vikt i arbetsläge	1 840 kg
Längd	4,869 m
Bredd	1,793 m
Höjd	1,261 m

Mootori	12 sylinteria V-muotoinen ryhmä 60°
Teho (D.I.N.)	287 HV
Käivälitelto	4 välitysuhdetta
Paino käynnistämässä	1 840 kg
Pituus	4,869 m
Leveys	1,793 m
Korkeus	1,261 m

1



2





JAGUAR XJS - SPA 1984

