

Phönix D.IIa

K.u.K. Kriegsmarine

Austro-Hungarian WW I fighter



CZ Vídeňská letecká továrna Phönix Flugzeugwerke AG vyvinula v roce 1917 úspěšný stíhací letoun Phönix D.I, který byl vyráběn v několika sériích. Phönix D.I byl sice považován za úspěšný typ, jeho letové vlastnosti byly hodnoceny jako velmi dobré, avšak jeho výkony se ukázaly být spíše pouze průměrné.

Konstrukční tým firmy Phönix, jehož čele stál mladý, ale velmi schopný Dipl. Ing. Leo Kirse, tedy začal upravovat typ D.I tak, aby se jeho výkony a také obratnost zlepšily. Na konci tohoto procesu ovšem už stál nový typ Phönix D.II, respektive D.IIa, podle výkonu použitého motoru.

Oproti Phönixu D.I byla konstrukce typu D.II především podstatně odlehčena. Uvádí se, že prototyp byl lehčí o celých 130 kg. Motor zůstal u Phönixu D.II nezměněn, tedy Hiero o výkonu 200 k. Nosná soustava, navržená Dipl. Ing. Edmundem Sparmannem se oproti předchozímu typu změnila. Především horní křídlo, které bylo u typu D.II již nedělené a bez vzepětí. Zároveň bylo opatřeno štíhlejšími křídélky. Mezikřídlelní vzpěry již nebyly skloněny směrem k trupu. Změnil se také tvar VOP, kde výškovka byla doplněna o rohové aerodynamické odlehčení. Dále také zmizela malá opěrka hlavy za kabinou a byly provedeny ještě další změny. Výzbroj zůstala zachována jako u typu D.I, tedy dva synchronizované kulometry Schwarzlose ráže 8 mm, umístěné po obou stranách motoru uvnitř trupu.

Při zkouškách prototypu vystoupal stroj do výšky 5000 m za 19 minut, což bylo podstatně zlepšení oproti typu D.I, který se do stejné výšky dostal za plných 28 minut. Díky výše popsaným změnám se také zrychlila odezva letounu na podněty v řízení. Nový letoun byl určen pro sériovou výrobu jako Phönix D.II s motorem Hiero o výkonu 200 k, respektive jako Phönix D.IIa s motorem Hiero o výkonu 230 k.

Počátkem roku 1918 byly, podobně jako u typu D.I, rovněž u typu Phönix D.II objednány tři výrobní série. Letouny se ovšem lišily pouze výrobcem motoru Hiero. Konkrétně se jednalo o následující série:

Phönix D.II 122.01 až 122.26 motor Hiero 200 k,

Phönix D.II 222.01 až 222.14 motor Hiero (Fi) 200 k,

Phönix D.II 322.01 až 322.08 motor Hiero (Bd) 200 k.

Motor Hiero vyráběla firma Eissler, Warchalowski & Co, motory Hiero (Fi) firma Austro-Fiat Werke a motory Hiero (Bd) pražská továrna Maschinenbau AG-Breitfeld, Daněk & Co.

Pokud jde o typ Phönix D.IIa, byla v březnu 1918 objednána pouze jediná série, ovšem dohromady o 48 letounech: Phönix D.IIa 422.01 až 422.48. Většina strojů byla poháněna motorem Hiero o výkonu 230 k, avšak kvůli pomalým dodávkám těchto pohonných jednotek bylo nakonec asi 20 % Phönixů D.IIa osazeno původními slabšími motory Hiero o 200 k.

Výroba Phönixů D.II a pravděpodobně i D.IIa se rozeběhla v březnu 1918 a první letouny začaly k jednotkám přicházet v květnu 1918. Ovšem hned na počátku jejich bojové kariéry se vyskytly problémy s nedostatečně pevným motorovým ložem. Tyto nedostatky musela firma Phönix na své náklady odstranit. Vyskytl se také jeden případ zhroutení nosné soustavy

Phönixu D.II. Celkově však byly Phönixy D.II i D.IIa hodnoceny kladně, zejména pokud jde o typ D.IIa se silnějším motorem. Piloti oceňovali také pevnou a robustní konstrukci letounů, která ovšem už přece jen nebyla tak pevná jako u předešlého typu Phönix D.I.

Deset letounů Phönix D.IIa převzalo rakousko-uherské námořnictvo, které je označilo J.21 až J.30. Tyto stroje sloužily k obraně důležitých námořních základen, často napadaných spojeneckými letadly.

GB Wien's aircraft factory Phönix Flugzeugwerke AG developed successful fighter plane Phönix D. I in 1917. There was successful flying characteristic was very good but performances was average only.

The Phönix design department, guided by young but competent Diplomingenieur Leo Kirsten modified D. I type to improve manoeuvrability and performances. There were designed new types D. II and D. IIa respectively.

The fuselage and wing cellule of the D. II's were lightened. The engine was the same - 200hp Hiero. The wing system created by Diplomingenieur Edmund Sparman had a one piece straight upper wing and vertical wings struts. The new tailplane had balanced elevator. The small head rest was deleted with others minor modifications. The armament was the same as D. I : twin synchronised Schwarzlose 8.8 mm machine guns mounted well forward alongside the engine.

Flight testing performed in May clocked an exceptional time of 19 minutes to reach 5 000 metres. Manoeuvrability and performances were rapidly improved. There were ordered three series of the Phönix D. II type in the start of 1918 year. They were differed by three engine manufacturers: Eisler, Warchalowski and Co, Austro-Fiat Werke (Fi) and Maschinenbau AG Breitfeld, Danek and Co (Bd). The numbers assigned were :

Phönix D. II 122.01 to 122.26 200hp Hiero

Phönix D. II 222.01 to 222.14 200hp Hiero(Fi)

Phönix D. II 322.01 to 322.08 200hp Hiero(Bd)

Only one serie of the Phönix D. IIa was ordered :

Phönix D. II 422.01 to 422.248 230hp Hiero

Because of slow deliveries of the 230 hp Hiero engine, about ten D. IIa's fighters were accepted with the 200 hp Hiero instead.

The production of both types began in March 1918. The first fighters were dispatched to the Front in May 1918. Several accidents were caused by engine bearer failure. Phönix factory had to supply reinforcement kits at no charge. Modifications was completed in July 1918. An unusual incident occurred in June 1918: the pilot was killed on account of wing failure. The D. II/Ia fighters were highly regarded by fighter pilots. They appreciated the extra power and solid construction, indeed the D. II was not as strong as the D. I.

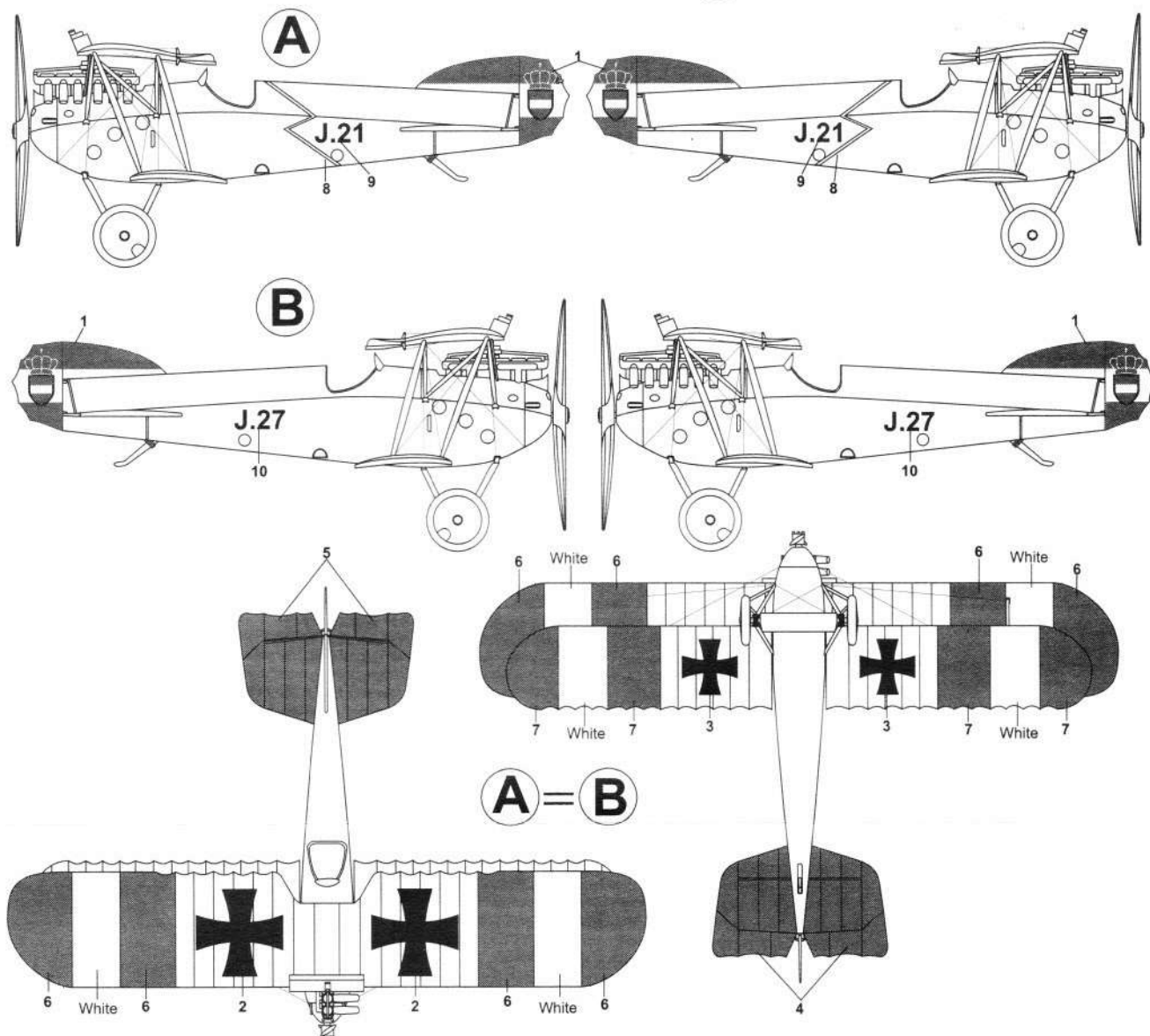
Ten machines were transferred to the Navy (designated J.21 to J.30) and assigned to defence of naval bases.

Rozměry a výkony

rozpětí - horní křídlo	9,80 m
- dolní křídlo	9,00 m
Celková plocha křidel	25,00 m ²
Max. rychlost	185 km/h
Délka	6,75 m
Výška	2,65 m

Span - upper wing	9,80 m
- lower wing	9,00 m
Wing area	25,00 m ²
Max. speed	185 km/h
Lenght	6,75 m
Height	2,65 m

PHÖNIX D.IIa Kriegesmarine



OZNAČOVÁNÍ / MARKING / BEZEICHNUNG

Zbarvení a znaky

Phönixy D.I/D.IIa opouštěly továrnu v zásadě v barevné úpravě dvojího druhu, jak dokládají svědectví pamětníků a dobové fotografie.

Zřejmě jen malý počet zejména letounů Phönix D.I byl ponechán v původní barvě použitých materiálů, tedy v barvě plátna lakovaného bezbarvým lakem, lakované překližky (opatřené zřejmě ještě předtím nátěrem fermeží, protože barva překližky se jeví poměrně tmavá) a kovu.

Druhou variantou zbarvení byla jednobarevná kamufláž, aplikovaná na horní a boční plochy letounu, přičemž spodní plochy byly opět ponechány v původních barvách použitých materiálů. Tato kamufláž byla ovšem specifická právě pro továrnu Phönix a podle zkoumání badatelů a svědectví pamětníků byla stanovena následovně. Horní a boční plochy letounů byly opatřeny kamuflážním v podobě hustých malých skvrn či jakýchsi malých oblouků či spirálek. Tato zvláštní kamufláž byla aplikována, jak se všeobecně předpokládá, pomocí hadru nebo houby, nasycených barvou. Barva byla takto nanášena přímo na podklad původního materiálu a netvořila souvislý, jednotlý, sytý nátěr. Výsledný barevný odstín byl ovlivněn původním podkladem (plátno, překližka nebo kov). Předpokládá se dále, že typ Phönix D.I byl takto kamuflován středně tmavou hnědou barvou, kdežto typy Phönix D.II/D.IIa byly obdobně kamuflovány tmavou zelenou barvou. Vzpěry byly obvykle kamuflovány podobně jako letoun. U strojů v původních barvách použitých materiálů byly vzpěry zřejmě obvykle v černé barvě a podobně někdy byly snad černé i baldachýnové vzpěry kamuflovaných letounů. V některých případech mají mezikřídlelní a podvozkové vzpěry kamuflovaných strojů na fotografiích velmi světlou barvou, což by se dalo vysvětlit

dvěma způsoby. Buď byly vzpěry natřeny světlou barvou, což by naznačovalo, že i spodní plochy letounu natřeny nějakou světlou barvou, nebo byly tyto vzpěry ovinuty plátnem, lakovaným bezbarvým lakem.

Letouny dodané rakousko-uherskému námořnictvu byly podle všeho často ponechány v původních barvách použitých materiálů. Jedno svědectví, a některé fotografie to potvrzují, ovšem hovoří o tom, že Phönixy D.I, dodané námořnictvu, měly a snad i potahy drátěných výpletů kol opatřeny výše popsanou kamufláží v hnědé barvě. Je možné, že ještě jiné stroje Phönix námořnictva měly stejně kamuflovaní a křídla (hnědé nebo zelené, podle příslušného typu).

pokud jde o výsostné označení, vyskytovaly se na stíhacích Phönixech jak železné, tak trémové kříže v různých provedeních, s bílým lemem a železné kříže i bez něho, a je třeba se vždy řídit fotografiemi daného konkrétního letounu. Nejčastěji jsou na letounech na fotografiích zachyceny černé železné kříže s bílým lemem. Phönixy D.I námořnictva, zachycené na fotografiích, měly obvykle černé železné kříže bez bílého lemu pouze na křídlech a podobně i nekamuflované armádní stroje neměly železné kříže bílé lemované. Výsostné označení bylo u rakousko-uherského námořnictva doplněno ještě o výrazné červené a bílé pruhy na křídlech, VOP a SOP a erb s korunou na směrovce. Armádní i námořní Phönixy nesly též černé číselné kódové označení (u námořnictva v kombinaci s písmenem), umístěné na bocích trupu. Na armádních strojích představovalo nápadný detail také logo výrobce v horním rohu kýlovky.

Stíhací letouny Phönix D.I/D.IIa dále velmi často nosily specifický marking dané jednotky nebo osobní marking pilota, respektive kombinaci obojího. Fotografie stíhacích Phönixů ovšem zachycují také mnoho rozličných výjimek od výše popsaného.

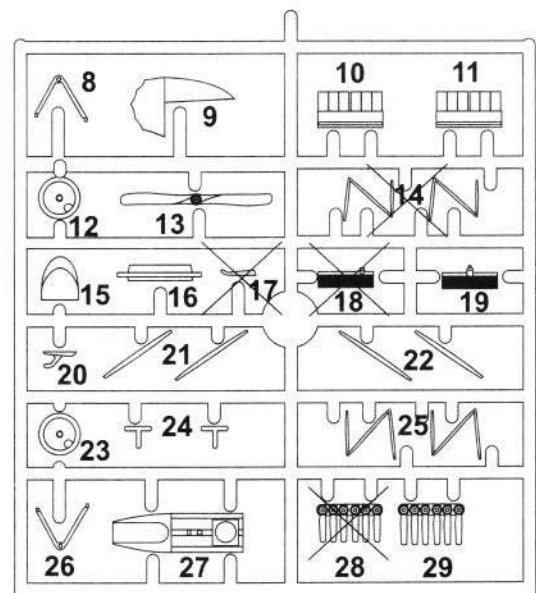
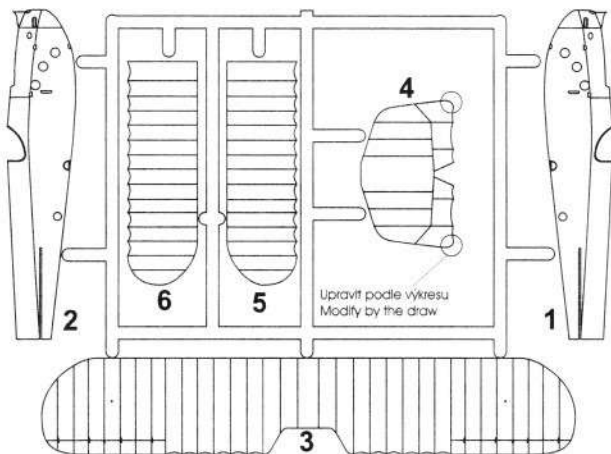
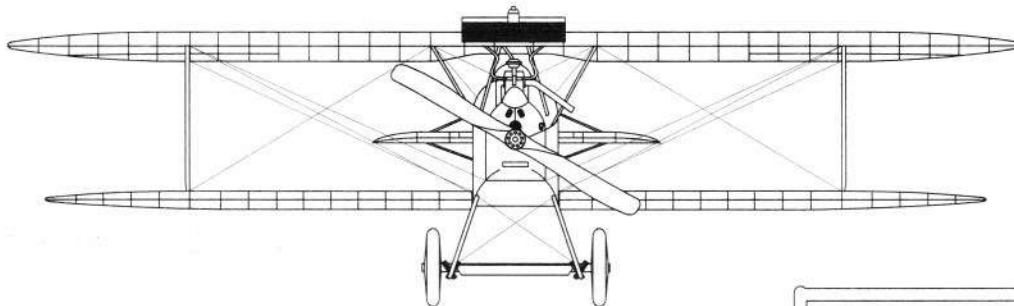
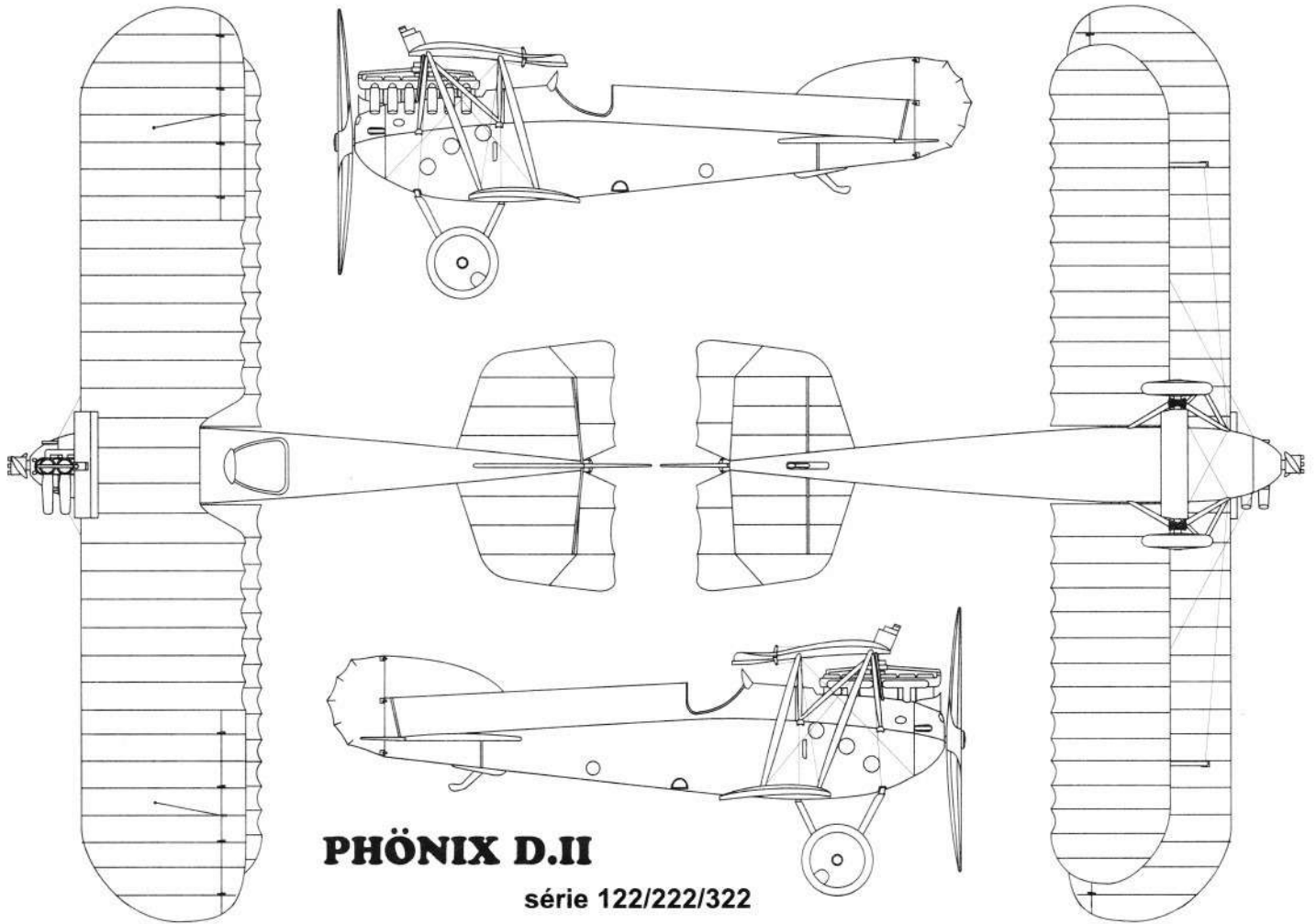
Camouflage and marking

All Phönix D. I's and D. IIa's left factory with two variants of finish. Some of D. I. planes had no camouflage at all, in the colour of material used (plain finish) i.e. varnish linen, plywood and metal plates. Most of Phönix fighters were camouflaged on the upper and lateral surfaces without ground colour in a pattern designed and applied in the factory. Camouflage consisting of colour mottles, or swirled patterns dabbed with sponge or half-dry brush. The Phönix D. I type had basically middle brown finish, while the Phönix D. II/IIa types were dark green. Bottom surfaces were unpainted. On unpainted planes generally all struts were painted black. Some photographs shows, that struts are also light blue or light gray. Camouflaged machines had struts in the same colour.

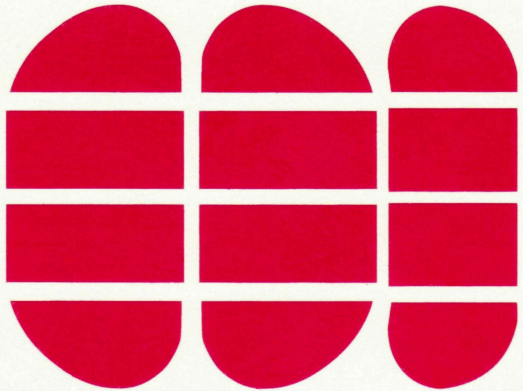
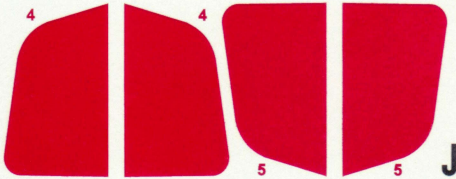
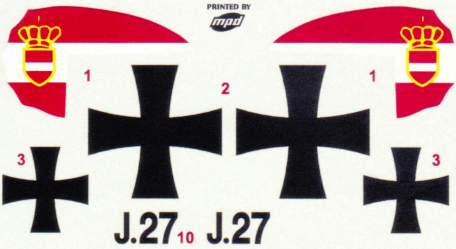
Phönix D. I's delivered to the Naval Air service were in natural finish. Some of them had fuselages and possibly the wheel covers overpainted with a brown mottles. There is possible that other Naval's machines had camouflaged also wings (brown or green). The national marking of Austria-Hungary on Phönix fighters were white-outlined Iron cross (Eiserne Kreuz) or Balk cross (Balkenkreuz) in several variations. The photographs indicate, that non camouflaged machines had white fringe omitted. All Army and Naval machines had black serial number.

National marking of Naval Air Service consisted from black crosses and red/white/red stripes applied to the both surfaces of all wings and vertical and horizontal tail surfaces. There was also the emblem of Imperial Crown on the rudder. The Phönix company logo on the upper corner of the fin had only Army planes.

Phönix D. I and D. II/IIa fighters used units or personal symbols, or its combination respectively. There were a lot of non standard markings too.



PRINTED BY
mpu



MAC
DISTRIBUTION

Phonix D.IIa K.u.K. Kriegsmarine

