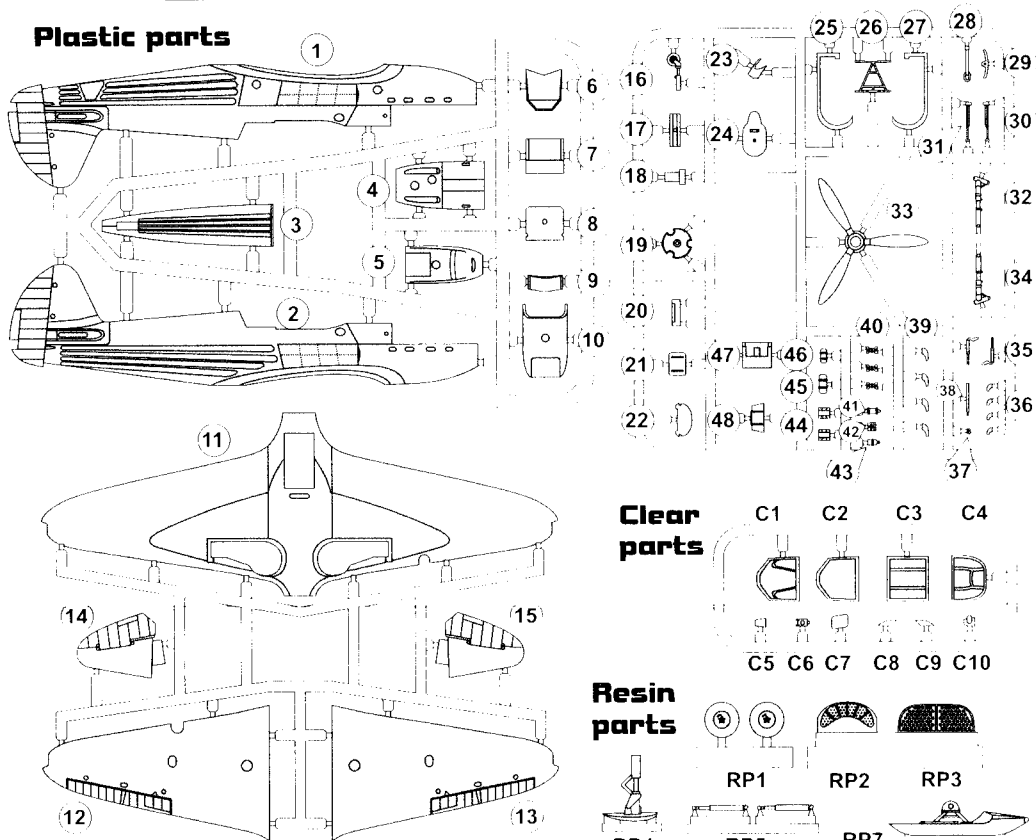
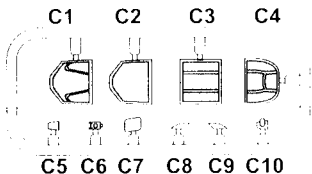


Yak-1 Winter

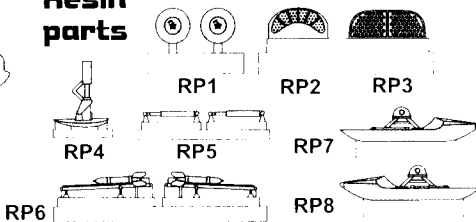
Plastic parts



Clear parts



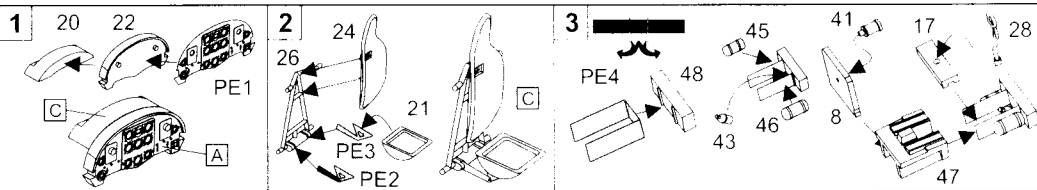
Resin parts

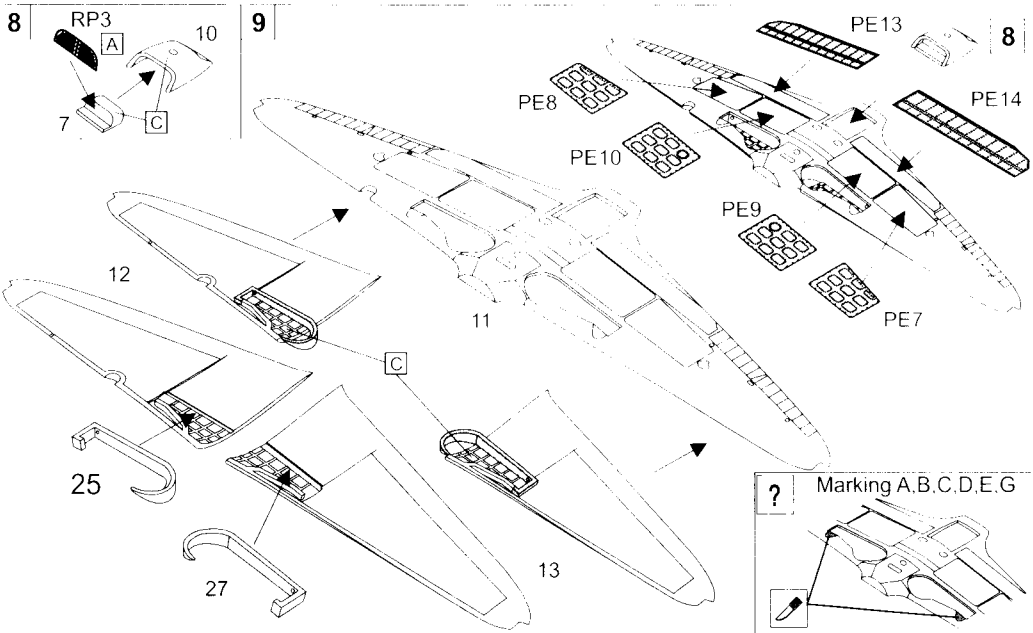
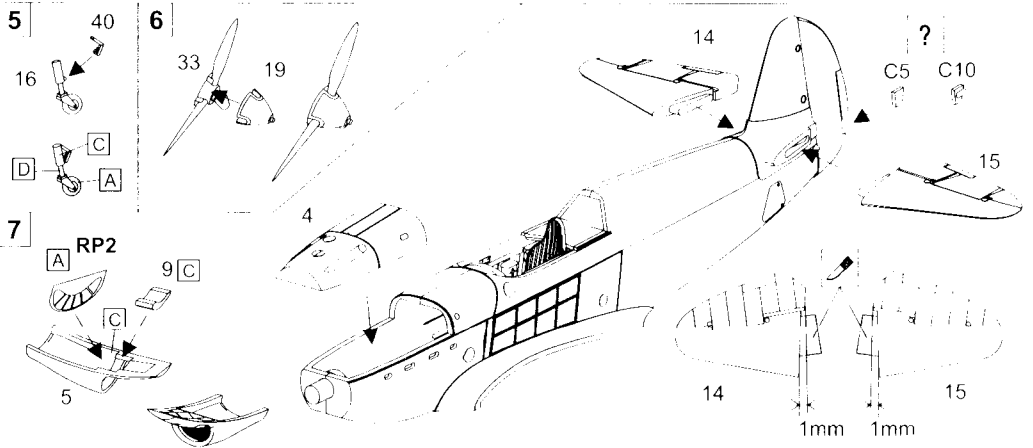
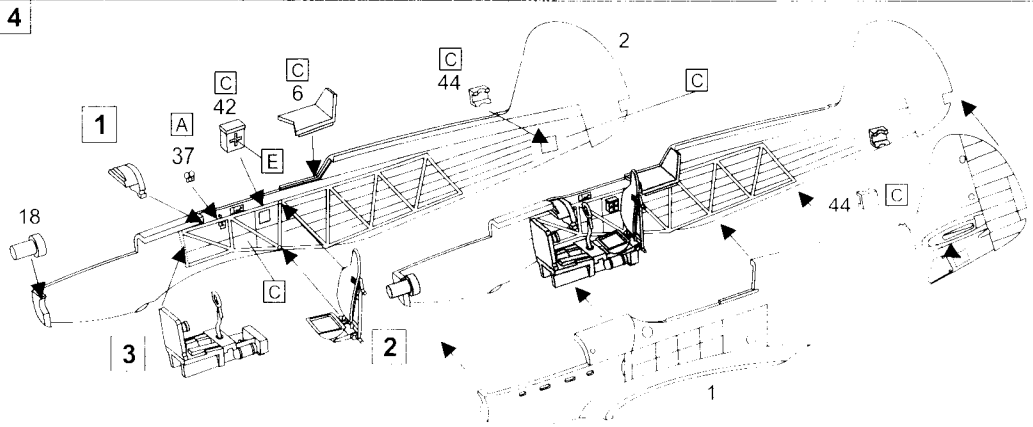


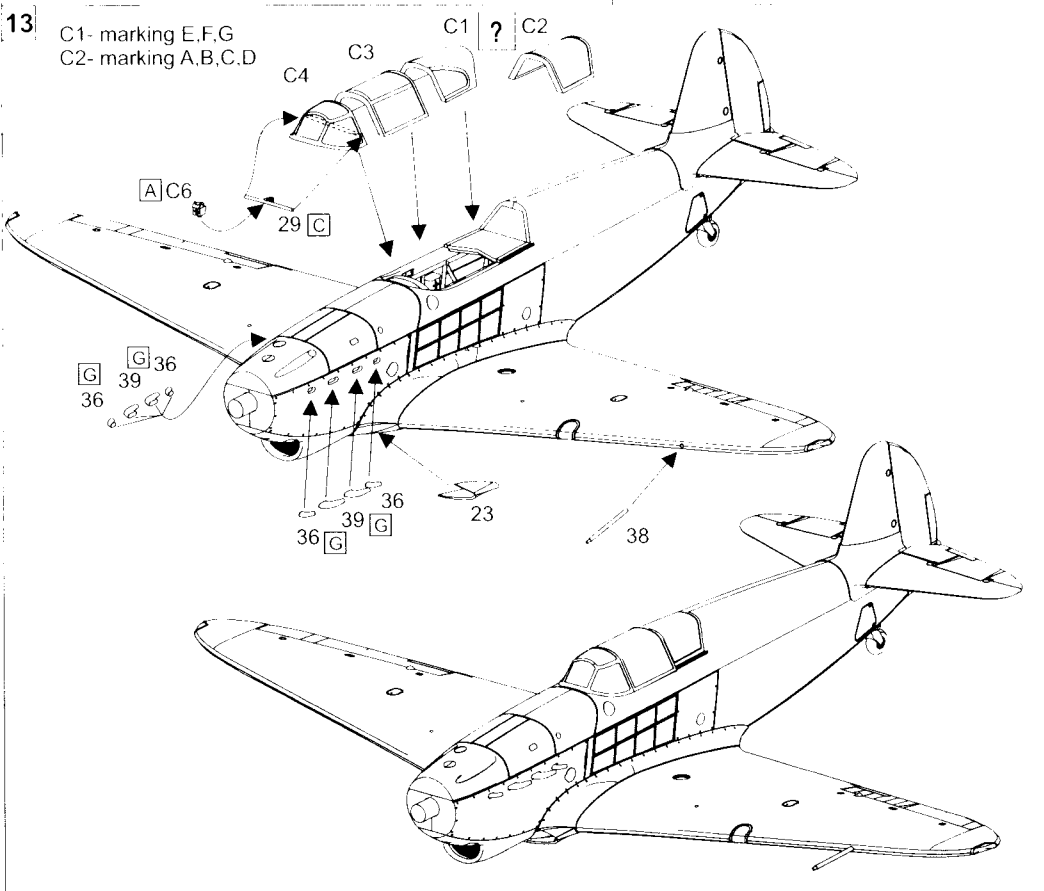
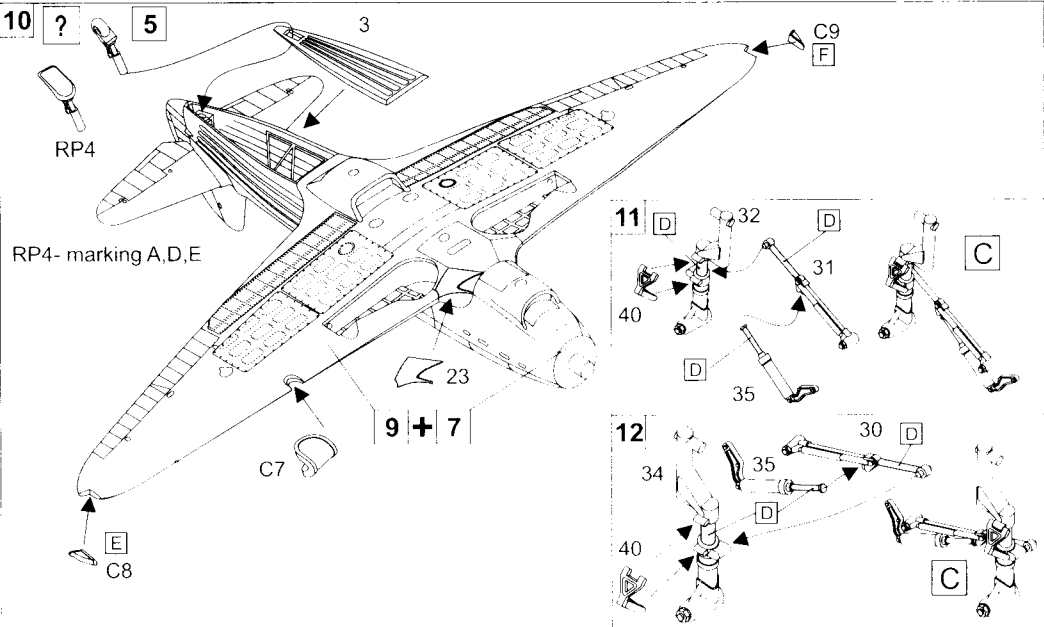
Barvy-Colours

- | | | | |
|------------------|-----------------------------|-------------------|----------------|
| [A] Černá/ Black | [C] Světle šedá/ Light grey | [E] Červená/ Red | [G] Rezi/ Rust |
| [B] Bílá/ White | [D] Stříbrná/ Silver | [F] Zelená/ Green | |

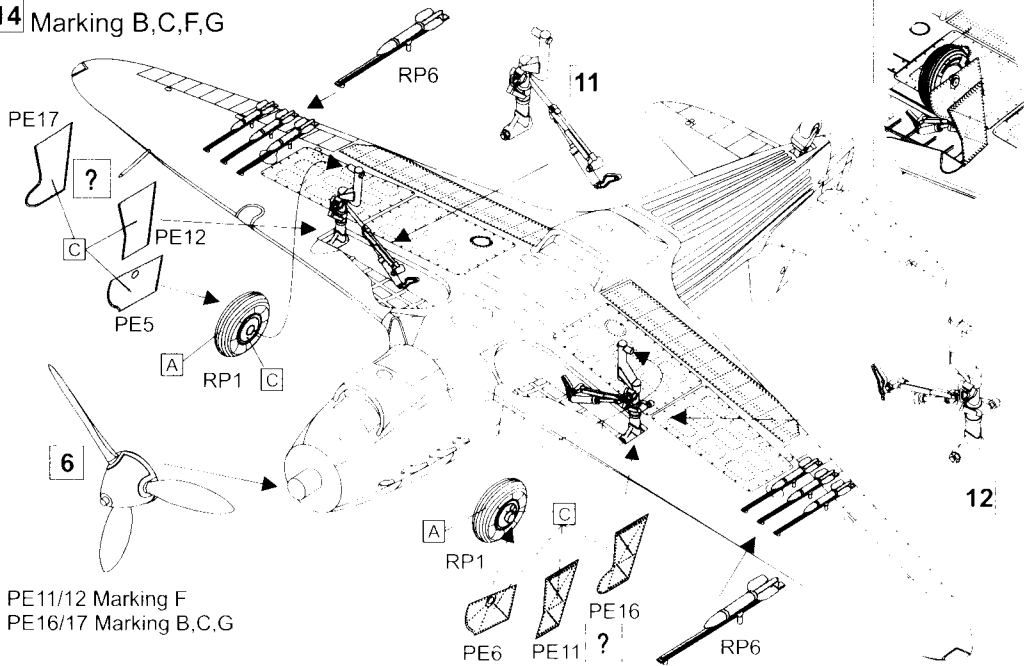
- | | | | | |
|---------------------|---|--|----------------------|----------------------------|
| bend
ohnout | optional
volba | drill
otvřít | open hole
vrtat | grind
brousit |
| remove
odstranit | symmetrical assembly
symetrická montáž | photoetched bed part
fototepletný díl | fill patty
tmečit | resin part
resinový díl |





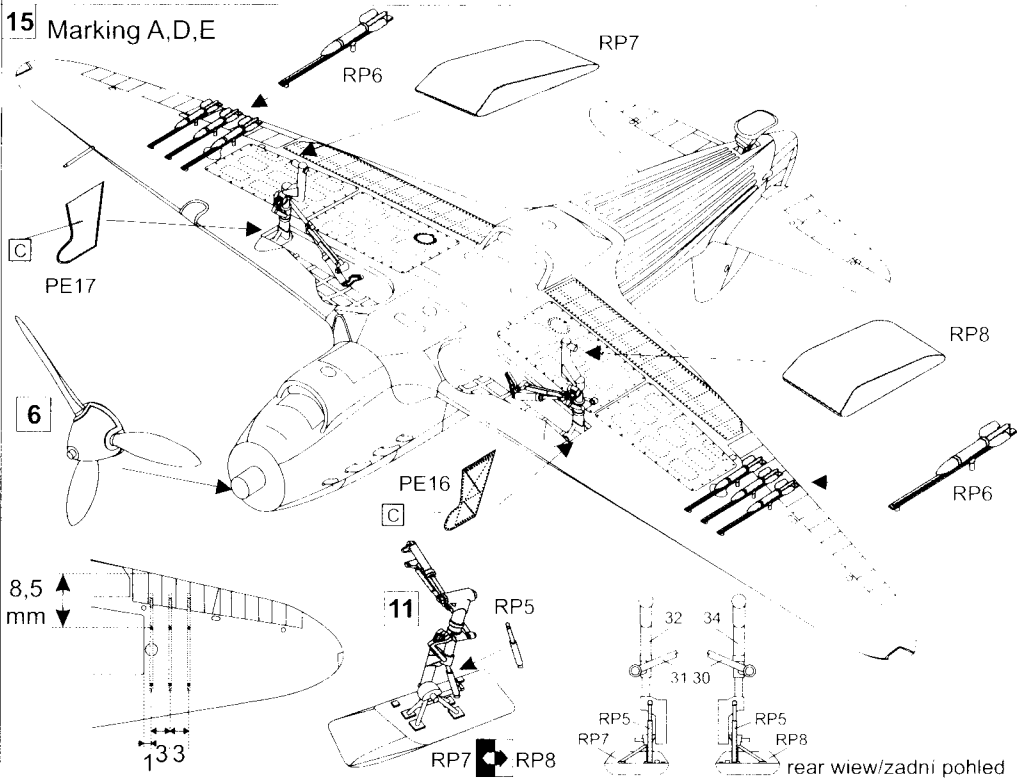


14 Marking B,C,F,G



PE11/12 Marking F
PE16/17 Marking B,C,G

15 Marking A,D,E



rear view/zadni pohled